



ZIPPER MASCHINEN GmbH

Gewerbepark 8
4707 Schlüsslberg | AUSTRIA
+43 (0) 7248 61116-700 | FAX 7248 61116-720
info@zipper-maschinen.at | www.zipper-maschinen.at

Originalfassung

DE BETRIEBSANLEITUNG

KAPP- & GEHRUNGSSÄGE

Übersetzung / Translation

EN USER MANUAL

MITER SAW

**ES INSTRUCCIONES DE
SERVICIO**

SIERRA TRONZADORA E INGLETADORA



ZI-KGS255DS

EAN: 9120039234052





1	INHALT / INDEX	
1	INHALT / INDEX	2
2	SICHERHEITSZEICHEN / SAFETY SIGNS / SEÑALES DE SEGURIDAD	5
3	TECHNIK / TECHNICS / TÉCNICA	6
	3.1 Lieferumfang / delivery content / Volumen de suministro	6
	3.2 Komponenten / component / Componentes	6
	3.3 Technische Daten / technical data / Datos técnicos	7
4	VORWORT (DE)	9
5	SICHERHEIT	10
	5.1 Bestimmungsgemäße Verwendung	10
	5.1.1 Technische Einschränkungen	10
	5.1.2 Verbotene Anwendungen / Gefährliche Fehlanwendungen	10
	5.2 Anforderungen an Benutzer	10
	5.3 Sicherheitseinrichtungen	11
	5.4 Allgemeine Sicherheitshinweise	11
	5.5 Elektrische Sicherheit	12
	5.6 Spezielle Sicherheitshinweise für diese Maschine	12
	5.7 Gefahrenhinweise	13
6	TRANSPORT	14
7	MONTAGE	14
	7.1 Lieferumfang prüfen	14
	7.2 Der Arbeitsplatz	14
	7.3 Maschine zusammenbauen	14
8	BETRIEB	15
	8.1 Kontrolle vor der Inbetriebnahme	15
	8.2 Bedienung	15
	8.2.1 Transportposition Maschinenkopf einrasten / entriegeln.	15
	8.2.2 Winkellage Arbeitstisch einstellen.	15
	8.2.3 Winkellage Sägearm/Maschinenkopf einstellen.	15
	8.2.4 Anschläge einstellen.	16
	8.2.5 Sägeblattgeschwindigkeit einstellen	16
	8.2.6 Schnitttiefenbegrenzung einstellen	16
	8.2.7 Anschluss an eine Absauganlage	16
	8.2.8 Maschine EIN-AUS schalten	16
	8.3 Betriebsarten	17
	8.3.1 Kappschnitte	17
	8.3.2 Zugschnitte	17
	8.3.3 Nutschnitte	18
9	REINIGUNG, WARTUNG, LAGERUNG, ENTSORGUNG	18
	9.1 Reinigung	18
	9.2 Wartung	18
	9.2.1 Instandhaltungs- und Wartungsplan	18
	9.2.2 Einrichten der Winkellage (mittels Anschlagwinkel)	19
	9.2.3 Sägeblattwechsel	20
	9.2.4 Laser einrichten	20
	9.2.5 Spänefangsack leeren/wechseln	21
	9.2.6 Kohlebürsten kontrollieren / wechseln	21
	9.2.7 Tischeinlage austauschen	21
	9.3 Lagerung	22
	9.4 Entsorgung	22
10	FEHLERBEHEBUNG	22
11	PREFACE (EN)	23
12	SAFETY	24
	12.1 Intended Use of the Machine	24
	12.1.1 Technical Restrictions	24
	12.1.2 Prohibited Use / Forseeable Misuse	24
	12.2 User Requirements	24



12.3	Safety Devices	25
12.4	General Safety Instructions	25
12.5	Electrical Safety	26
12.6	Special Safety Instructions for Woodworking machines	26
12.7	Hazard Warnings	27
13	TRANSPORT	28
14	ASSEMBLY	28
14.1	Checking Scope of Supply	28
14.2	The workplace	28
14.3	Assembling the machine	28
15	OPERATION	29
15.1	Initial check before start	29
15.2	Operation	29
15.2.1	Locking / unlocking the machine head in the transport position	29
15.2.2	Setting the angular position of the worktable	29
15.2.3	Setting the angular position of the machine head	29
15.2.4	Setting the stops/fences.	30
15.2.5	Setting saw blade speed	30
15.2.6	Setting cutting depth limiting	30
15.2.7	Connection to a dust collection system	30
15.2.8	Switch machine ON-OFF	30
15.3	Operation modes	31
15.3.1	Mitre cuts	31
15.3.2	Sliding cuts	31
15.3.3	Slot cuts	32
16	CLEANING, MAINTENANCE, STORAGE, DISPOSAL	32
16.1	Cleaning	32
16.2	Maintenance	32
16.2.1	Maintenance schedule	32
16.2.2	Adjusting the angular position (by means of stop angle)	33
16.2.3	Saw blade change	34
16.2.4	Setting the Laser	34
16.2.5	Emptying/changing the chip bag	35
16.2.6	Checking / changing carbon brusher	35
16.2.7	Exchange table insert	35
16.3	Storage	35
16.4	Disposal	36
17	TROUBLESHOOTING	36
18	PRÓLOGO (ES)	37
19	SEGURIDAD	38
19.1	Uso conforme a las especificaciones	38
19.1.1	Limitaciones técnicas	38
19.1.2	Aplicaciones prohibidas / aplicaciones indebidas peligrosas	38
19.2	Requisitos del usuario	38
19.3	Dispositivos de seguridad	39
19.4	Indicaciones generales de seguridad	39
19.5	Seguridad eléctrica	40
19.6	Indicaciones especiales de seguridad para esta máquina	40
19.7	Advertencias de peligro	41
20	TRANSPORTE	41
21	MONTAJE	42
21.1	Comprobación del volumen de suministro	42
21.2	El lugar de trabajo	42
21.3	Montaje de la máquina	42
22	FUNCIONAMIENTO	43
22.1	Comprobaciones antes de la puesta en marcha	43
22.2	Manejo	43



22.2.1	Enclavamiento / desenclavamiento de la posición de transporte del cabezal de la máquina.	43
22.2.2	Ajuste de la posición angular de la mesa de trabajo.....	43
22.2.3	Ajuste de la posición angular del brazo de la sierra/cabezal de la máquina.	43
22.2.4	Ajuste de los topes.	44
22.2.5	Ajuste de la velocidad de la hoja de la sierra	44
22.2.6	Ajuste del límite de la profundidad de corte	44
22.2.7	Conexión a un sistema de aspiración	44
22.2.8	Encendido / apagado de la máquina	44
22.3	Modos de funcionamiento.....	45
22.3.1	Tronzado.....	45
22.3.2	Corte deslizante	45
22.3.3	Ranurado	46
23	LIMPIEZA, MANTENIMIENTO, ALMACENAMIENTO Y ELIMINACIÓN DE RESIDUOS	46
23.1	Limpieza	46
23.2	Mantenimiento	46
23.2.1	Programa de conservación y de mantenimiento.....	46
23.2.2	Ajuste de la posición angular (con el ángulo del tope).....	47
23.2.3	Sustitución de la hoja de la sierra.....	48
23.2.4	Ajuste del láser	48
23.2.5	Vaciado/sustitución de la bolsa colectora de virutas.....	49
23.2.6	Comprobación / sustitución de las escobillas de carbón	49
23.2.7	Sustitución del suplemento de la mesa	49
23.3	Almacenamiento.....	50
23.4	Eliminación de residuos.....	50
24	SUBSANACIÓN DE ERRORES	50
25	SCHALTPLAN / WIRING DIAGRAM / DIAGRAMA DE CABLEADO	51
26	ERSATZTEILE / SPARE PARTS / PIEZAS DE RECAMBIO	51
26.1	Ersatzteilbestellung / spare parts order / Pedido de piezas.....	51
26.2	Explosionszeichnung / exploded view / Vista de despiece.....	52
27	EU-KONFORMITÄTSERKLÄRUNG / CE-CERTIFICATE OF CONFORMITY / DECLARACIÓN DE CONFORMIDAD CE	54
28	GEWÄHRLEISTUNG (DE)	55
29	WARRANTY GUIDELINES (EN)	56
30	GARANTÍA (ES)	57
31	PRODUKTBEOBACHTUNG PRODUCT MONITORING	58



2 SICHERHEITSZEICHEN / SAFETY SIGNS / SEÑALES DE SEGURIDAD

DE SICHERHEITSZEICHEN
BEDEUTUNG DER SYMBOLE

EN SAFETY SIGNS
DEFINITION OF SYMBOLS

ES SEÑALES DE SEGURIDAD
SIGNIFICADO DE LOS SÍMBOLOS



DE **CE-KONFORM!** - Dieses Produkt entspricht den EG-Richtlinien.
 EN **CE-Conformal!** - This product complies with the EC-directives.
 ES **¡CONFORMIDAD CE!** - Este producto cumple con las directivas CE.



DE Benutzen von Handschuhen verboten!
 EN Do not use wearing gloves!
 ES ¡Prohibido utilizar guantes!



DE **ANLEITUNG LESEN!** Lesen Sie die Betriebsanleitung aufmerksam durch und machen Sie sich mit den Bedienelementen Ihrer Maschine gut vertraut, um sie ordnungsgemäß bedienen und warten zu können und so Schäden an Mensch und Maschine vorzubeugen.

EN **READ THE MANUAL!** Read these operating instructions carefully and familiarize yourself well with the operating elements of your machine in order to be able to operate and maintain it properly and thus prevent damage to man and machine.

ES **¡LEER LAS INSTRUCCIONES!** Lea atentamente las instrucciones de servicio y familiarícese con los elementos de mando de la máquina para poder manejarla correctamente y llevar a cabo debidamente los trabajos de mantenimiento de la misma y, de este modo, evitar que se produzcan daños personales y en la máquina.



DE Maschine vor Wartung und Pausen ausschalten und Netzstecker ziehen!
 EN Switch off the machine before maintenance and breaks and pull out the mains plug!

ES ¡Pare la máquina y desconéctela de la red eléctrica antes de llevar a cabo trabajos de mantenimiento y antes de las pausas!



DE Persönliche Schutzausrüstung

EN Personal Protection Equipment

ES Equipo de protección individual



DE Warnung vor spitzen Gegenständen!
 EN Warning of sharp objects!

ES ¡Advertencia frente a objetos puntiagudos!

DE Achtung Laserstrahlung, Nicht in den Strahl blicken!

EN Attention Laser light, Do not look into the beam!

ES Atención radiación láser. ¡No mire el rayo!



DE **Warnschilder und/oder Aufkleber an der Maschine, die unleserlich sind oder die entfernt wurden, sind umgehend zu erneuern!**

EN **Missing or non-readable security stickers have to be replaced immediately!**

ES **¡Deben sustituirse inmediatamente los letreros de advertencia y/o las pegatinas que haya en la máquina, que se hayan vuelto ilegibles o se hayan retirado!**

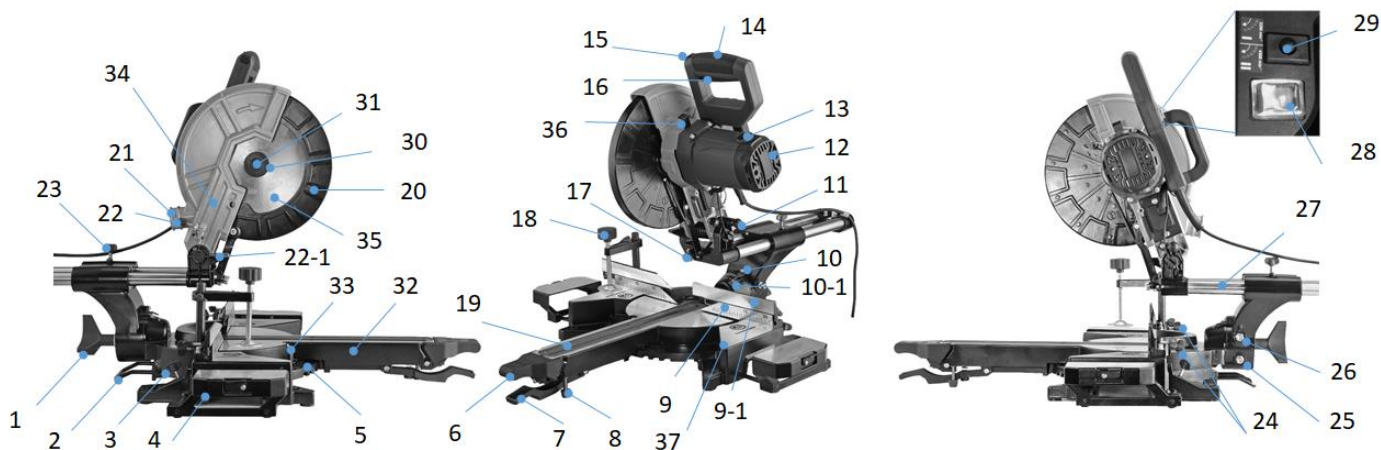


3 TECHNIK / TECHNICS / TÉCNICA

3.1 Lieferumfang / delivery content / Volumen de suministro

1x Maschine / machine / Máquina	1x Sägeblatt 48Zähne / saw blade 48T / Hoja de sierra de 48 dientes Ø255 x 30 x 2,2 mm
1x Spänefangsack / chip collection bag / Bolsa colector de virutas	1x Sägeblatt 40Zähne / saw blade 40T / Hoja de sierra de 40 dientes Ø254 x 30 x 2,8 mm
2x Verlängerungstisch / extension table / Mesa de extensión	Werkzeug / tools / Herramienta
1x Kohlebürsten-set / carbon brush set / Juego de escobillas de carbón	Bedienungsanleitung / user manual / Instrucciones de uso
1x Spanvorrichtung / clamping device / Dispositivo de sujeción	

3.2 Komponenten / component / Componentes



ZI-KGS255DS			
1	Feststellschraube Maschinenkopfschwenkung / fixation screw machine head-tilt / Tornillo de fijación de la inclinación del cabezal de la máquina	20	Beweglicher Sägeblattschutz / moveable saw blade guard / Protección móvil de la hoja de la sierra
2	Neigungsbegrenzung / tilt protection / Tope de inclinación	21	Absauganschluss / Dust collection port / Conexión del sistema de aspiración
3	Feststellschraube Tischverlängerung / fixation screw table extension / Tornillo de fijación de la extensión de la mesa	22	Schnitttiefeinstellschraube / screw for cutting depth limiting / Tornillo de ajuste de la profundidad de corte
4	Tischverlängerung / table extension / Extensión de la mesa	22-01	Anschlag Schnitttiefeinstellung / stop for cutting depth limiting / Tope del ajuste de la profundidad de corte
5	Skala Winkeleinstellung Tisch / scale for table angle adjustment / Escala del ajuste angular de la mesa	23	Fixierschraube Zugeinrichtung / fixation screw sliding mechanism / Tornillo de fijación del dispositivo deslizante
6	Fixierhebel Winkeleinstellung Tisch / fixation lever angle adjustment table / Palanca de fijación del ajuste angular de la mesa	24	Fixierschraube Anschlag / fixation screw fence / Tornillo de fijación del tope
7	Entriegelungshebel für Winkeleinstellung Tisch / position angle adjustment lever / Palanca de desbloqueo del ajuste angular de la mesa	25	Justierschraube 90° Schnitt / adjusting screw 90° cut / Tornillo de ajuste del corte de 90°



8	Einstellschraube Tischabstützung / adjusting screw table support / Tornillo de ajuste del soporte de la mesa	26	Justierschraube 45° Schnitt / adjusting screw 45° cut / Tornillo de ajuste del corte de 45°
9	Anschlag / fence / Tope	27	Zugeinrichtung / sliding mechanism / Dispositivo deslizante
9-1	Anschlag (Einstellbar) / fence (adjustable) / Tope (ajustable)	28	Wahlschalter Sägeblattdrehzahl / Saw blade speed selector switch / Interruptor selector de velocidad de la hoja de la sierra
10	Zeiger Maschinenkopfschwenkwinkel / pointer machine head angle adjustment / Indicador del ángulo de inclinación del cabezal de la máquina	29	EIN-AUS-Schalter Laser / ON-OFF-switch laser / Interruptor ON/OFF del láser
10-1	Skala Maschinenkopfschwenkwinkel / scale machine head angle adjustment / Escala del ángulo de inclinación del cabezal de la máquina	30	Befestigungsflansch Sägeblatt / outer fixation flange saw-blade / Brida de fijación de la hoja de la sierra
11	Verriegelungsknopf Transportstellung / locking bolt transport position / Botón de bloqueo de la posición de transporte	31	Flanschschraube Sägeblatt / flange screw saw-blade / Tornillo de la brida de la hoja de la sierra
12	Motor / motor / Motor	32	Schwenkbarer Tisch / rotary table / Mesa giratoria
13	Abeckung Kohlebürsten / cover carbon brush / Cubierta de escobillas de carbón	33	Zeiger Winkellage Maschinenkopf / pointer angle adjustment machine head / Indicador posición angular del cabezal de la máquina
14	Handgriff / handle / Mango	34	Maschinenkopf / machine head / Cabezal de la máquina
15	Verriegelungsknopf START / lock switch start / Botón de bloqueo de ARRANQUE	35	Sägeblatt / saw blade / Hoja de la sierra
16	EIN-AUS-Schalter Säge / ON-OFF-Switch saw / Interruptor ON/OFF de la sierra	36	Sägewellen-Verriegelung (Sägeblatttausch) / saw shaft lock (saw blade change) / Dispositivo de bloqueo del eje de la sierra (sustitución de la hoja de la sierra)
17	Laser / laser / Láser	37	Sägetisch (Fixteil) / fixed saw table / Mesa de la sierra (componente fijo)
18	Spanvorrichtung / clamping device / Dispositivo de sujeción	38	Spänefangsack / chip collection bag** / Bolsa colectora de virutas**
19	Tischeinlage / table insert / Suplemento de la mesa		**nicht abgebildet / not shown / no representada

3.3 Technische Daten / technical data / Datos técnicos

	ZI-KGS255DS
Spannung / Voltage / Tensión	220-240 V / 50 Hz
Motorleistung / motor power / Potencia del motor	2000 W
Leerlaufdrehzahl Sägeblatt (1;2-Gang) / no-load speed (1;2 gear) / Velocidad de ralentí de la hoja de la sierra (1;2 marchas)	3200 min ⁻¹ (I) ; 4500 min ⁻¹ (II)
Schutzklasse / appliance class / Clase de protección	II
Schutzart / protection class / Grado de protección	IP 20
Sägeblattdurchmesser / saw blade diameter / Diámetro de la hoja de la sierra	Ø 255 mm
Bohrungsdurchmesser Sägeblatt / saw blade bore diameter / Diámetro del orificio de la hoja de la sierra	Ø 30 mm



Arbeitstisch Schwenkwinkel / work table tilting angle / Ángulo de inclinación de la mesa de trabajo	± 45 °
Sägeaggregat Schwenkwinkel / saw unit tilting angle / Ángulo de inclinación del grupo de la sierra	+ 45 °
Schnittleistung / cutting capacity / Potencia de corte 90° / 90°	340 x 90 mm
Schnittleistung / cutting capacity / Potencia de corte 90° / 45°	240 x 90 mm
Schnittleistung / cutting capacity / Potencia de corte 45° / 90°	340 x 45 mm
Schnittleistung / cutting capacity / Potencia de corte 45° / 45°	240 x 45 mm
Anschlagdimension / fence dimension (L x H) / Dimensiones del tope (L x H)	218 x 54 mm
Verpackungsmaße / packaging dimension / Dimensiones del embalaje	815 x 480 x 405 mm
Maschinenmaße (L x B (mit Verlängerung) x H) / machine dimension (L x W (with extension) x H) / Dimensiones de la máquina (L x A (con extensión) x H)	780 x 450 (700) x 585 mm
Absauganschlussdurchmesser / dust collection port diameter / Diámetro de la conexión del sistema de aspiración	43 mm
Anschlusskabelänge / cable length / Longitud del cable de conexión	2 m
Schalldruckpegel / livello di pressione sonora LPA / Nivel de presión sonora	97,2dB(A) K:3dB(A)
Schalleistungspegel / livello di potenza del suono LWA / Nivel de potencia acústica	110,2dB(A) K:3dB(A)
Gewicht (Netto) / weight (net) / Peso (neto)	14,6 kg
Gewicht (Brutto) / weight (gross) / Peso (bruto)	18,2 kg
Laser	
Laser class / Clase de láser	Class II
Norm / Standard / Norma	EN 60825-1:2014
Laserwellenlänge / wavelength of laser / Longitud de onda del láser	650nm
Laserleistung / laser output / Potencia del láser	< 1 mW

(DE) Hinweis Geräuschangaben: Die angegebenen Werte sind Emissionswerte und müssen damit nicht zugleich auch sichere Arbeitsplatzwerte darstellen. Obwohl es eine Korrelation zwischen Emissions- und Immissionspegeln gibt, kann daraus nicht zuverlässig abgeleitet werden, ob zusätzliche Vorsichtsmaßnahmen notwendig sind oder nicht. Faktoren, welche den am Arbeitsplatz tatsächlich vorhandenen Immissionspegel beeinflussen, beinhalten die Eigenart des Arbeitsraumes und andere Geräuschquellen, d. h. die Zahl der Maschinen und anderer benachbarter Arbeitsvorgänge. Die zulässigen Arbeitsplatzwerte können ebenso von Land zu Land variieren. Diese Information soll jedoch den Anwender befähigen, eine bessere Abschätzung von Gefährdung und Risiko vorzunehmen.

(EN) Notice noise emission: The values given are emission values and therefore do not have to represent safe workplace values at the same time. Although there is a correlation between emission and immission levels, it cannot be reliably deduced whether additional precautions are necessary or not. Factors influencing the actual immission level at the workplace include the nature of the workspace and other noise sources, i.e. the number of machines and other adjacent operations. The permissible workplace values may also vary from country to country. However, this information should enable the user to make a better assessment of hazard and risk.

(ES) Aviso sobre los valores de ruido: Los valores indicados son valores de emisión y, por lo tanto, no representan necesariamente al mismo tiempo valores seguros en el lugar de trabajo. Aunque hay una correlación entre los niveles de emisión y los de inmisión, no se puede deducir con certeza si es necesario adoptar medidas de precaución adicionales o no. Entre los factores que influyen en el nivel de inmisión real en el lugar de trabajo, se encuentran la naturaleza del espacio de trabajo y otras fuentes de ruido, es decir, el número de máquinas y otros procesos de trabajo adyacentes. Asimismo, los valores admisibles en el lugar de trabajo pueden variar de un país a otro. No obstante, esta información debe capacitar al usuario a evaluar mejor los peligros y los riesgos.



4 VORWORT (DE)

Sehr geehrter Kunde!

Diese Betriebsanleitung enthält Informationen und wichtige Hinweise zur Inbetriebnahme und Handhabung der Kapp- und Gehrungssäge ZI-KGS255DS, nachfolgend als „Maschine“ bezeichnet.



Die Anleitung ist Bestandteil der Maschine und darf nicht entfernt werden. Bewahren Sie sie für spätere Zwecke an einem geeigneten, für Nutzer (Betreiber) leicht zugänglichen, vor Staub und Feuchtigkeit geschützten Ort auf, und legen Sie sie der Maschine bei, wenn sie an Dritte weitergegeben wird!

Beachten Sie im Besonderen das Kapitel Sicherheit!

Durch die ständige Weiterentwicklung unserer Produkte können Abbildungen und Inhalte geringfügig abweichen. Sollten Sie Fehler feststellen, informieren Sie uns bitte.

Technische Änderungen vorbehalten!

Kontrollieren Sie die Ware nach Erhalt unverzüglich und vermerken Sie etwaige Beanstandungen bei der Übernahme durch den Zusteller auf dem Frachtbrief!

Transportschäden sind innerhalb von 24 Stunden separat an uns zu melden.

Für nicht vermerkte Transportschäden kann ZIPPER-Maschinen keine Gewährleistung übernehmen.

Urheberrecht

© 2018

Diese Dokumentation ist urheberrechtlich geschützt. Alle Rechte bleiben vorbehalten! Insbesondere der Nachdruck, die Übersetzung und die Entnahme von Fotos und Abbildungen werden gerichtlich verfolgt.

Als Gerichtsstand gilt das Landesgericht Linz oder das für 4707 Schlüsslberg zuständige Gericht.

Kundendienstadresse

ZIPPER MASCHINEN GmbH
Gewerbepark 8, A-4707 Schlüsslberg
AUSTRIA
Tel.: +43 7248 61116-700
Fax: +43 7248 61116-720
Mail: info@zipper-maschinen.at



5 SICHERHEIT

Dieser Abschnitt enthält Informationen und wichtige Hinweise zur sicheren Inbetriebnahme und Handhabung der Maschine.



Zu Ihrer Sicherheit lesen Sie diese Betriebsanleitung vor Inbetriebnahme aufmerksam durch. Das ermöglicht Ihnen den sicheren Umgang mit der Maschine, und Sie beugen damit Missverständnissen sowie Personen- und Sachschäden vor. Beachten Sie außerdem die an der Maschine verwendeten Symbole und Piktogramme sowie die Sicherheits- und Gefahrenhinweise!

5.1 Bestimmungsgemäße Verwendung

Die Maschine ist ausschließlich für folgende Tätigkeiten bestimmt:

Kapp- und Gehrungsschnitt von Holz und Werkstoffen mit ähnlichen physikalischen Eigenschaften wie Holz innerhalb der vorgegebenen technischen Grenzen.

Für eine andere oder darüber hinausgehende Benutzung und daraus resultierende Sachschäden oder Verletzungen übernimmt ZIPPER-MASCHINEN keine Verantwortung oder Garantieleistung.

5.1.1 Technische Einschränkungen

Die Maschine ist für den Einsatz unter folgenden Umgebungsbedingungen bestimmt:

Rel. Feuchtigkeit:	max. 65 %
Temperatur (Betrieb)	+5° C bis +40° C
Temperatur (Lagerung, Transport)	-20° C bis +55° C

5.1.2 Verbotene Anwendungen / Gefährliche Fehlanwendungen

- Betreiben der Maschine ohne adäquate körperliche und geistige Eignung
- Betreiben der Maschine ohne Kenntnis der Bedienungsanleitung
- Änderungen der Konstruktion der Maschine
- Betreiben der Maschine in explosionsgefährdeter Umgebung (Maschine kann beim Betrieb Zündfunken erzeugen)
- Betrieb der Maschine in geschlossenen Räumen ohne Späne- und Staubabsaugung.
- Betreiben der Maschine außerhalb der in dieser Anleitung angegebenen Grenzen
- Entfernen der an der Maschine angebrachten Sicherheitskennzeichnungen
- Verändern, umgehen oder außer Kraft setzen der Sicherheitseinrichtungen der Maschine
- Nuten
- Bearbeitung von Materialien mit Abmessungen außerhalb der in dieser Anleitung angegebenen Grenzen.
- Verwendung von Werkzeugen, die nicht den Sicherheitsanforderungen der Norm für Werkzeugmaschinen für die Holzbearbeitung (EN847-1) entsprechen.
- Verwendung von Sägeblättern aus HSS-Stahl.
- Verwendung von Sägeblättern die eine geringere max. Geschwindigkeit als die Maschine aufweisen

Die nicht bestimmungsgemäße Verwendung bzw. die Missachtung der in dieser Anleitung dargelegten Ausführungen und Hinweise hat das Erlöschen sämtlicher Gewährleistungs- und Schadenersatzansprüche gegenüber der Holzmann Maschinen GmbH zur Folge.

5.2 Anforderungen an Benutzer

Voraussetzungen für das Bedienen der Maschine sind die körperliche und geistige Eignung sowie Kenntnis und Verständnis der Betriebsanleitung.

Bitte beachten Sie, dass örtlich geltende Gesetze und Bestimmungen das Mindestalter des Bedieners festlegen und die Verwendung dieser Maschine einschränken können!

Legen Sie ihre persönliche Schutzausrüstung vor Arbeiten an der Maschine an.

Arbeiten an elektrischen Bauteilen oder Betriebsmitteln dürfen nur von einer Elektrofachkraft durchgeführt oder unter Anleitung und Aufsicht einer Elektrofachkraft vorgenommen werden.

5.3 Sicherheitseinrichtungen

Die Maschine ist mit folgenden Sicherheitseinrichtungen ausgestattet:

	<ul style="list-style-type: none"> • Trennende Schutzeinrichtung Sägeblattschutz
	<ul style="list-style-type: none"> • Niederhalter und Anschlag

5.4 Allgemeine Sicherheitshinweise

Zur Vermeidung von Fehlfunktionen, Schäden und gesundheitlichen Beeinträchtigungen sind bei Arbeiten mit der Maschine neben den allgemeinen Regeln für sicheres Arbeiten insbesondere folgende Punkte zu berücksichtigen:

- Kontrollieren Sie die Maschine vor Inbetriebnahme auf Vollständigkeit und Funktion. Benutzen Sie die Maschine nur dann, wenn die für die Bearbeitung erforderlichen trennenden Schutzeinrichtungen und andere nicht trennende Schutzeinrichtungen angebracht sind, sich in gutem Betriebszustand befinden und richtig gewartet sind.
- Wählen Sie als Aufstellort einen ebenen, erschütterungsfreien, rutschfesten Untergrund.
- Sorgen Sie für ausreichend Platz rund um die Maschine!
- Sorgen Sie für ausreichende Lichtverhältnisse am Arbeitsplatz, um stroboskopische Effekte zu vermeiden!
- Achten Sie auf ein sauberes Arbeitsumfeld!
- Verwenden Sie nur einwandfreies Werkzeug, das frei Rissen und anderen Fehlern (z.B. Deformationen) ist.
- Entfernen Sie Einstellwerkzeuge vor dem Einschalten von der Maschine.
- Halten Sie den Bereich rund um die Maschine frei von Hindernissen (z.B. Staub, Späne, abgeschnittene Werkstücke etc.).
- Überprüfen Sie die Verbindungen der Maschine vor jeder Verwendung auf ihre Festigkeit.
- Lassen Sie die laufende Maschine niemals unbeaufsichtigt. Die Maschine muss stillgesetzt werden falls diese unbeaufsichtigt ist.
- Die Maschine darf nur von Personen betrieben, gewartet oder repariert werden, die mit ihr vertraut sind und die über die im Zuge dieser Arbeiten auftretenden Gefahren unterrichtet sind.
- Stellen Sie sicher, dass Unbefugte einen entsprechenden Sicherheitsabstand zum Gerät einhalten, und halten Sie insbesondere Kinder von der Maschine fern.
- Tragen Sie geeignete Schutzausrüstung (Augenschutz, Staubmaske, Gehörschutz, Handschuhe beim Umgang mit Werkzeugen) sowie eng anliegende Arbeitsschutzkleidung – niemals lose Kleidung, Krawatten, Schmuck, etc. – Einzugsgefahr!
- Verbergen Sie lange Haare unter einem Haarschutz.
- Entfernen Sie keine Abschnitte oder andere Teile des Werkstücks bei laufender Maschine aus dem schneidenden Bereich!
- Arbeiten Sie immer mit bedacht und der nötigen Vorsicht und wenden Sie auf keinen Fall übermäßige Gewalt an.
- Überbeanspruchen Sie die Maschine nicht!
- Unterlassen Sie das Arbeiten an der Maschine bei Müdigkeit, Unkonzentriertheit bzw. unter Einfluss von Medikamenten, Alkohol oder Drogen!



- Verwenden Sie die Maschine nicht in Bereichen, in denen Dämpfe von Farben, Lösungsmitteln oder brennbaren Flüssigkeiten eine potenzielle Gefahr darstellen (Brand- bzw. Explosionsgefahr!).
- Rauchen Sie nicht in unmittelbarer Umgebung der Maschine (Brandgefahr)!
- Stellen Sie sicher, dass sich der Hauptschalter in der Stellung „0“ befindet, bevor Sie die Maschine an die Stromquelle anschließen.
- Verwenden Sie nur geeignete Verlängerungskabel.
- Setzen Sie die Maschine vor Umrüst-, Einstell-, Mess-, Reinigungs-, Wartungs- oder Instandhaltungsarbeiten stets still und trennen sie diese für Wartungs- oder Instandhaltungsarbeiten stets vom der Stromversorgung. Warten Sie vor der Aufnahme der Arbeit an der Maschine den völligen Stillstand aller Werkzeuge bzw. Maschinenteile ab und sichern Sie die Maschine gegen unbeabsichtigtes Wiedereinschalten.

5.5 Elektrische Sicherheit

- Verwenden Sie nur geeignete Verlängerungskabel (Querschnitt 1.5mm² bis 25m Länge; H05VV-F).
- Ein beschädigtes oder verheddertes Kabel erhöht die Stromschlaggefahr. Behandeln Sie das Kabel sorgfältig. Benutzen Sie das Kabel niemals zum Tragen, Ziehen oder Abtrennen des Elektrowerkzeugs. Halten Sie das Kabel vor Hitze, Öl, scharfen Kanten oder beweglichen Teilen fern.
- Vorschriftsmäßige Stecker und passende Steckdosen reduzieren die Stromschlaggefahr.
- Wasser, das in Elektrowerkzeug eindringt, erhöht die Stromschlaggefahr. Setzen Sie die Elektrowerkzeuge keinem Regen oder Nässe aus.
- Der Einsatz der Maschine in feuchter Umgebung ist nur dann statthaft, wenn die Stromquelle mit einem Fehlerstrom-Schutzschalter geschützt ist.
- Benutzen Sie das Elektrowerkzeug nicht, wenn es sich nicht mit dem EIN-AUS-Schalter ein- und ausschalten lässt.
- Vermeiden Sie den Kontakt des Körpers mit geerdeten Oberflächen wie Rohren, Heizkörpern, Öfen und Kühlschränken. Es besteht ein erhöhtes Risiko eines Stromschlags, wenn der Körper geerdet ist.

5.6 Spezielle Sicherheitshinweise für diese Maschine

- Die Arbeit mit Handschuhen an rotierenden Teilen ist nicht zulässig!
- Beim Betrieb der Maschine wird Holzstaub erzeugt. Schließen Sie die Maschine deshalb bei der Installation an eine geeignete Absauganlage für Staub und Späne an oder betreiben sie diese nur in gut durchlüfteter Umgebung mit Staubmaske.
- Schalten Sie die Staubabsaugungseinrichtung immer an, bevor Sie mit der Bearbeitung des Werkstückes beginnen!
- Entfernen Sie Abschnitte oder andere Teile des Werkstückes niemals bei laufender Maschine aus dem schneidenden Bereich.
- Bei der Verwendung von Fräswerkzeugen mit einem Durchmesser ≥ 16 mm und Kreissägeblättern müssen diese EN 847-1:2013 und EN 847-2:2013 entsprechen; Werkzeugträger müssen EN 847-3:2013 entsprechen;
- Übermäßiger Lärm kann zu Gehörschäden und temporären oder dauerhaften Verlust der Hörfähigkeit führen. Tragen Sie einen nach Gesundheits- und Sicherheitsregelungen zertifizierten Gehörschutz, um die Lärmbelastung zu begrenzen.
- Ersetzen Sie gerissene und verformte Sägeblätter sofort, sie können nicht repariert werden.
- Verwenden Sie saubere und geschärfte Sägeblätter, diese sind weniger stör anfällig und können leichter geführt werden.
- Verwenden Sie nach Möglichkeit Spannzangen, um das Werkstück zu halten/fixieren. Wenn Sie das Werkstück von Hand halten, müssen Sie Ihre Hand immer mindestens 100 mm von beiden Seiten des Sägeblattes entfernt halten. Verwenden Sie diese Säge nicht, um Teile zu schneiden, die zu klein sind, um sicher eingespannt oder von Hand gehalten zu werden.
- Überkreuzen Sie niemals die vorgesehene Schnittlinie vor oder hinter dem Sägeblatt.
- Überprüfen Sie Ihr Werkstück vor dem Schneiden. Wenn das Werkstück gebogen oder verzogen ist, klemmen Sie es mit der außen gebogenen Fläche zum Anschlag. Achten Sie immer darauf, dass zwischen Werkstück, Anschlag und Tisch entlang der Schnittlinie kein Spalt vorhanden ist. Verbogene oder verzogene Werkstücke können sich verdrehen oder verschieben und können während des Schneidens eine Verklebung des Kreissägeblattes verursachen. Es dürfen sich auch keine Nägel oder Fremdkörper im Werkstück befinden.
- Nur ein Werkstück auf einmal schneiden.



- Bei jeder Änderung der Gehrungswinkeleinstellung ist darauf zu achten, dass der einstellbare Anschlag zur Abstützung des Werkstücks richtig eingestellt ist und das Sägeblatt oder das Schutzsystem nicht stört. Ohne die Maschine "EIN" zu schalten überprüfen sie ohne Werkstück durch Bewegung des Sägeblattes (vollständig simulierten Schnitt), dass es keine Störungen oder Gefahren beim Schneiden am Anschlag gibt.
- Für ein Werkstück, das breiter oder länger als die Auflagefläche ist, ist eine ausreichende Unterstützung wie Tischverlängerungen, Sägeböcke usw. zu gewährleisten.
- Verwenden Sie immer eine Klemme oder eine Vorrichtung, die so konzipiert ist, dass sie Rundmaterial wie Stangen oder Rohre ordnungsgemäß aufnimmt.
- Lassen Sie das Sägeblatt die volle Geschwindigkeit erreichen, bevor Sie das Werkstück berühren.
- Wenn sich das Werkstück oder die Sägeblätter verklemmen, schalten Sie die Gehrungssäge sofort aus. Warten Sie, bis alle beweglichen Teile zum Stillstand gekommen sind, und ziehen Sie den Stecker von der Stromquelle und beginnen sie erst dann mit das verklemmte Material zu entfernen.
- Nachdem Sie den Schnitt beendet haben, lassen Sie den Schalter los, halten Sie den Maschinenkopf nach unten und warten Sie, bis das Blatt stehen bleibt, bevor Sie das geschnittene Teil entfernen.
- Halten Sie den Griff fest, wenn Sie einen unvollständigen Schnitt machen oder den Schalter loslassen, bevor sich der Maschinenkopf vollständig in der unteren Position befindet

Hinweise für die Benützung des LASERS:

- Schauen Sie nicht mit ungeschützten Augen direkt in den Laserstrahl.
- Richten Sie den Laserstrahl niemals auf reflektierende Oberflächen und Personen oder Tiere. Schon ein Laserstrahl mit geringer Leistung kann zu Augenschäden führen.
- Öffnen Sie niemals das Lasermodul. Unerwartete Einwirkung des Strahls kann auftreten.
- Der Laser darf nicht durch einen anderen Lasertyp ersetzt werden.
- Reparaturen am Laser dürfen nur vom Laserhersteller oder einem autorisierten Vertreter durchgeführt werden.

5.7 Gefahrenhinweise

Trotz bestimmungsmäßiger Verwendung bleiben bestimmte Restrisiken bestehen. Bedingt durch Aufbau und Konstruktion der Maschine können im Umgang mit den Maschinen Gefährdungssituationen auftreten, die in dieser Bedienungsanleitung wie folgt gekennzeichnet sind:

GEFAHR



Ein auf diese Art gestalteter Sicherheitshinweis weist auf eine unmittelbar gefährliche Situation hin, die zum Tod oder zu schweren Verletzungen führt, wenn sie nicht gemieden wird.

WARNUNG



Ein solcherart gestalteter Sicherheitshinweis weist auf eine möglicherweise gefährliche Situation hin, zu schweren Verletzungen oder sogar zum Tod führen kann, wenn sie nicht gemieden wird.

VORSICHT



Ein auf diese Weise gestalteter Sicherheitshinweis weist auf eine möglicherweise gefährliche Situation hin, die zu geringfügigen oder leichten Verletzungen führen kann, wenn sie nicht gemieden wird.

HINWEIS



Ein derartig gestalteter Sicherheitshinweis weist auf eine möglicherweise gefährliche Situation hin, die zu Sachschäden führen kann, wenn sie nicht gemieden wird.



6 TRANSPORT

Für den ordnungsgemäßen Transport beachten Sie die Anweisungen und Angaben auf der Transportverpackung bezüglich Schwerpunkt, Anschlagstellen, Gewicht, einzusetzende Transportmittel sowie vorgeschriebene Transportlage etc.

Transportieren Sie die Maschine in der Verpackung zum Aufstellort. Achten Sie beim Heben, Tragen und Absetzen der Last auf die richtige Körperhaltung:

- Heben, Absetzen:
Stellen Sie beim Heben / Absetzen Standfestigkeit her (Beine hüftbreit).
Last mit gebeugten Knien und geradem Rücken heben / absetzen (wie Gewichtheber).
Last nicht ruckartig anheben / absetzen.
- Tragen:
Last mit beiden Händen möglichst körpernah tragen.
Last mit geradem Rücken tragen.

7 MONTAGE

7.1 Lieferumfang prüfen

Überprüfen Sie die Maschine nach Anlieferung unverzüglich auf Transportschäden und fehlende Teile.

7.2 Der Arbeitsplatz

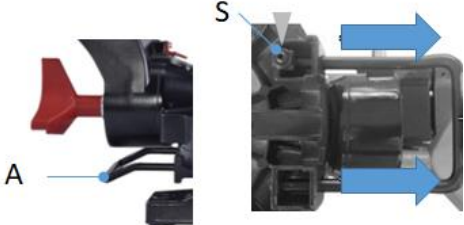
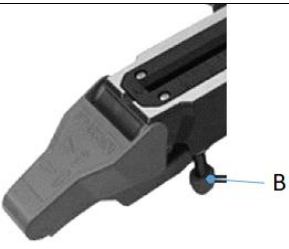
Wählen Sie einen passenden Platz für die Maschine.

Beachten Sie dabei auf die Sicherheitsanforderungen sowie die Abmessungen der Maschine.

Der gewählte Platz muss einen passenden Anschluss an das elektrische Netz gewährleisten als auch die Möglichkeit für den Anschluss an eine Absauganlage. Vergewissern Sie sich, dass der gewählte Arbeitsplatz (Maschinenständer, Arbeitsplatte,...) die Last der Maschine tragen kann und die Maschine an dieser mittels Schrauben (Schrauben sind nicht im Lieferumfang inkludiert) befestigt werden kann. Die Maschine muss an allen Stützpunkten gleichzeitig nivelliert werden. Man muss außerdem einen Abstand von mindestens 0.8 m um die Maschine rundum sichern. Es muss für den notwendigen Abstand für die Zufuhr von langen Werkstücken gesorgt werden.

7.3 Maschine zusammenbauen

Die Maschine kommt vormontiert. Folgende kleine Montage / Einstellung sind vor Gebrauch noch vorzunehmen

	Ziehen Sie den vormontierten Kippschutz (A) vollständig heraus und sichern Sie ihn mittels Inbusschraube (S).
	Justieren sie noch die Einstellschraube (B) auf das Niveau der Tischplatte, um ein Wackeln der Maschine zu vermeiden.

und der Anschluss an die Stromversorgung / Absaugeinrichtung vorzunehmen sowie die Maschine an einem passenden Arbeitsort aufzustellen und die Anbauteile je nach Arbeitsschritt einzustellen.

8 BETRIEB

8.1 Kontrolle vor der Inbetriebnahme

- Kontrollieren Sie, dass die Drehzahl der Maschine kleiner als die max. zulässige des verwendeten Sägeblatts ist.
- Kontrolle Sägeblattrotation und Sägeblattdimension passend zur Maschine.
- Kontrolle ob Sägeblattschutz ordnungsgemäß funktioniert.
- Kontrolle ob der Anschluss an ein Absaugsystem vorhanden ist.
- Kontrolle ob Anschläge korrekt eingestellt und Sägeblatt angezogen ist.
- Kontrolle ob Maschine fixiert ist (Arbeitsplatte, Maschinenständer)

8.2 Bedienung

8.2.1 Transportposition Maschinenkopf einrasten / entriegeln.

Durch leichtes Herunterdrücken des Maschinenkopfes (34) und gleichzeitiges Entfernen des Verriegelungsbolzens (11) aus der Motorhalterung wird die Säge aus der untersten /Transport-Position gelöst.

Hinweis: Bitte halten sie den Griff fest und führen sie den Maschinenkopf langsam nach oben bis dieser die oberste Position erreicht hat. Falls Griff losgelassen würde, schnellt der Maschinenkopf wegen der Federvorspannung hoch.

Zum Einrasten Maschinenkopf (34) nach unten drücken und den Verriegelungsbolzen (11) wieder anbringen.

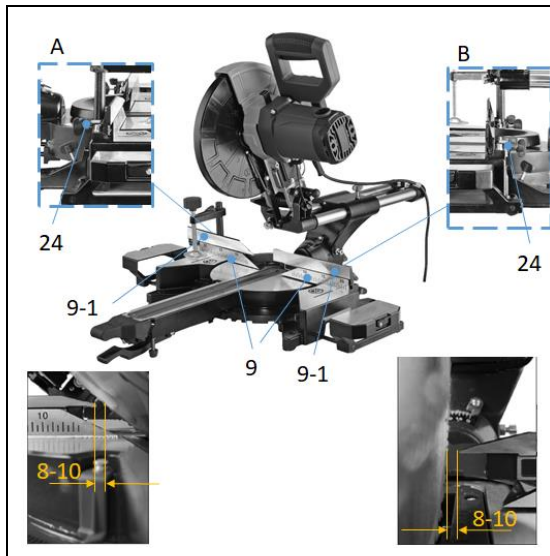
8.2.2 Winkellage Arbeitstisch einstellen.

<p>Verriegelungsgriff gelöst</p> <p>Verriegelungsgriff geschlossen</p>	<p>Lösen Sie den Verriegelungsgriff (6), wenn er angezogen ist, ziehen Sie den verriegelten Positionshebel (7) nach oben und stellen Sie den Drehtisch (32) mit dem Verriegelungsgriff (6) auf den gewünschten Winkel ein. Die Winkellage wird mittels Zeiger (33) auf dem Drehtisch angezeigt. Bringen Sie den Verriegelungsgriff (6) wieder in die geschlossene Stellung, um den Drehtisch zu sichern (32).</p>
--	---

8.2.3 Winkellage Sägearm/Maschinenkopf einstellen.

	<p>Die Fixierschraube (1) lösen. Den Maschinenkopf (34) mit dem Handgriff (14) nach links schwenken, bis er mit dem gewünschten Winkelwert übereinstimmt auf der Skala (10) übereinstimmt. Anschließend Ziehen Sie die Fixierschraube (1) wieder an.</p>
--	--

8.2.4 Anschläge einstellen.



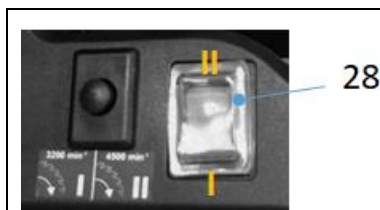
Die beiden verstellbaren Anschläge (9-1) müssen nach Veränderung des Maschinenkopfwinkels (90-45°) angepasst werden. Dazu die Fixierschrauben (24) lösen und die Anschläge so einstellen, dass ein Abstand von 8-10 mm zwischen Sägeblatt und Anschlag vorhanden ist. Anschließend die Fixierschrauben (24) wieder festziehen um die Anschläge (9-1) zu fixieren.

VORSICHT



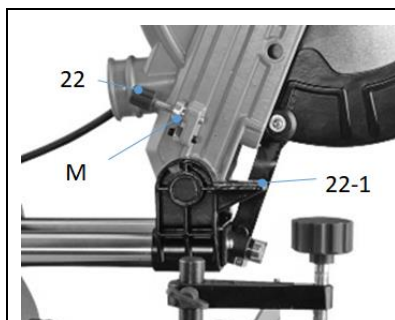
Vor dem Schnitt prüfen, ob die Anschlagsschienen und das Sägeblatt nicht kollidieren können. (simulierter Schnitt mit ausgeschalteter Maschine)

8.2.5 Sägeblattgeschwindigkeit einstellen



Je nach gewünschter Drehzahl den Wahlschalter (28) auf Pos I : 3200 min⁻¹
Pos II: 4500 min⁻¹ legen.

8.2.6 Schnitttiefenbegrenzung einstellen



Die Schnitttiefe kann mit der Schraube (22) stufenlos eingestellt werden. Dazu die Rändelmutter (M) an der Schraube (22) lösen. Drehen Sie die Schraube (22) ein- oder aus, um die gewünschte Schnitttiefe einzustellen. Anschließend die Rändelmutter (M) wieder anziehen.

HINWEIS

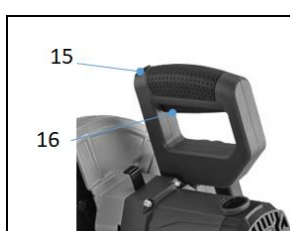


Überprüfen Sie die Einstellung, indem Sie einen Testschnitt durchführen.

8.2.7 Anschluss an eine Absauganlage

Zur Staubabsaugung in geschlossenen Räumen einen Absaugschlauch an den Staubabsaugstutzen anschließen und diesen mit einer Schlauchklemme fixieren. Anschlussmaße lt. Technischen Daten

8.2.8 Maschine EIN-AUS schalten



Maschine EIN schalten:
Den Verriegelungsschalter (15) drücken und den EIN-AUS-Schalter (16) an den Handgriff drücken.

Maschine AUS schalten:
Den EIN-AUS-Schalter loslassen

8.3 Betriebsarten

8.3.1 Kappschnitte

Kappschnitte sind besonders geeignet beim Ablängen von schmalen Werkstücken (ca 100mm).

- Für Kappschnitte wird die Zugeinrichtung durch die Zugverriegelung (23) fixiert, sodass während dem Schnitt das Sägeaggregat nicht nach vorne bzw. hinten gleiten kann.



- Die Winkeleinstellung je nach gewünschtem Arbeitsvorgang einstellen und Anschläge dementsprechend einstellen.
- Schnittlinie markieren (mittels Laser).
- Werkstück an Anschlag und Tisch anlegen und mit Niederhalter fixieren
- Maschinenkopf in oberste Position bringen.
- Maschine einschalten und Abwarten bis volle Sägeblattdrehzahl erreicht wurde (ca. 5sek),
- Kappschnitt durchführen (Maschinenkopf nach unten bewegen) bis dieses an der untersten Position angekommen ist.
- Maschinenkopf in oberste Position bringen

HINWEIS



Maschinenkopf ist Federbelastet, Maschinenkopf nicht einfach loslassen, sondern am Handgriff nach oben führen bis die oberste Position erreicht ist (Ruheposition).

- Ein-Aus-Schalter loslassen, warten bis das Kreissägeblatt still steht.
- Werkstück entfernen

8.3.2 Zugschnitte

Zugschnitte sind geeignet für lange Schnitte.

- Für die Schnitte wird die Zugeinrichtung entriegelt durch lösen der Zugverriegelung (23), sodass während dem Schnitt das Sägeaggregat nach vorne bzw. hinten gleiten kann.



- Die Winkeleinstellung je nach gewünschtem Arbeitsvorgang einstellen und Anschläge dementsprechend einstellen.
- Schnittlinie markieren (mittels Laser).
- Werkstück an Anschlag und Tisch anlegen und mit Niederhalter fixieren
- Maschinenkopf in oberste Position bringen und Maschinenkopf zu sich ziehen.
- Maschine einschalten und Abwarten bis volle Sägeblattdrehzahl erreicht wurde (ca. 5sek),
- Kappschnitt durchführen (Maschinenkopf nach unten bewegen) bis dieses an der untersten Position angekommen ist und anschließend langsam den Maschinenkopf nach hinten drücken um das lange Werkstück auf der gesamten Länge bearbeiten zu können.
- Maschinenkopf in oberste Position bringen

HINWEIS



Maschinenkopf ist Federbelastet, Maschinenkopf nicht einfach loslassen, sondern am Handgriff nach oben führen bis die oberste Position erreicht ist (Ruheposition).

- Ein-Aus-Schalter loslassen, warten bis das Kreissägeblatt still steht.
- Werkstück entfernen



8.3.3 Nutschnitte

- Tiefenanschlag für Nutschnitte so einstellen, dass sie bei gewähltem Winkel die gewünschte Schnitttiefe erhalten.

Kapp und Zugschnitte wie im jeweiligen Kapitel beschrieben durchführen mit dem Unterschied, dass das Werkstück nicht ganz durchgetrennt wird.

9 REINIGUNG, WARTUNG, LAGERUNG, ENTSORGUNG

WARNUNG



Gefahr durch elektrische Spannung! Das Hantieren an der Maschine bei aufrechter Spannungsversorgung kann zu schweren Verletzungen oder zum Tod führen. Maschine vor Reinigungs-, Wartungs- bzw. Instandhaltungsarbeiten deshalb stets von der Spannungsversorgung trennen und gegen unbeabsichtigtes Wiedereinschalten sichern!

9.1 Reinigung

HINWEIS



Falsche Reinigungsmittel können den Lack der Maschine angreifen. Verwenden Sie zum Reinigen keine Lösungsmittel, Nitroverdünnung oder andere Reinigungsmittel, die den Lack der Maschine beschädigen könnten. Beachten Sie die Angaben und Hinweise des Reinigungsmittelherstellers!

Regelmäßige Reinigung ist Voraussetzung für den sicheren Betrieb der Maschine sowie ihre lange Lebensdauer. Entfernen sie daher altes Sägemehl und Holzsplitter mit einer Bürste oder ähnlichem Werkzeug.

9.2 Wartung

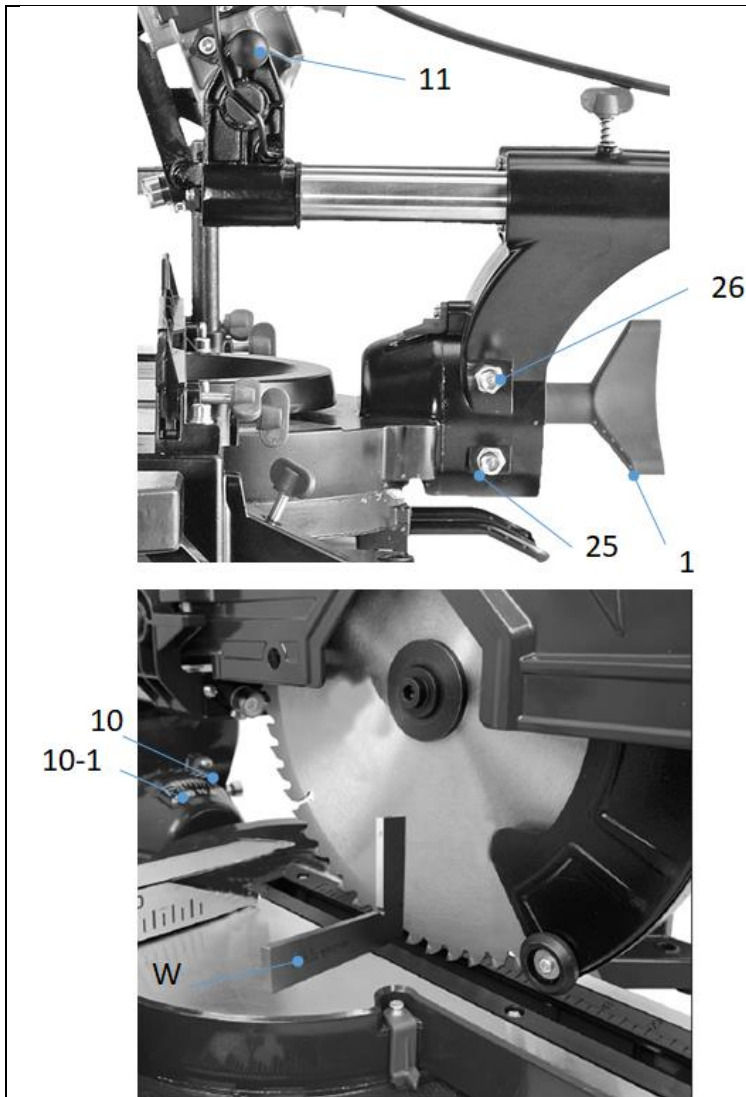
Die Maschine ist wartungsarm und nur wenige Teile müssen gewartet werden. Ungeachtet dessen sind Störungen oder Defekte, die geeignet sind, die Sicherheit des Benutzers zu beeinträchtigen, umgehend zu beseitigen!

- Vergewissern Sie sich vor jeder Inbetriebnahme vom einwandfreien Zustand und ordnungsgemäßen Funktionieren der Sicherheitseinrichtungen.
- Überprüfen Sie regelmäßig den einwandfreien und lesbaren Zustand der Warn- und Sicherheitsaufkleber der Maschine.
- Verwenden Sie nur einwandfreies und geeignetes Werkzeug
- Verwenden Sie ausschließlich vom Hersteller empfohlene Originalersatzteile

9.2.1 Instandhaltungs- und Wartungsplan

Art und Grad des Maschinen-Verschleißes hängen in hohem Maß von den Betriebsbedingungen ab. Die nachfolgend angeführten Intervalle gelten bei Verwendung der Maschine innerhalb der festgelegten Grenzen:

Intervall	Komponente	Maßnahme
Jeweils vor Arbeitsbeginn	Sägeblatt	Auf Beschädigungen prüfen und ggf. austauschen
	Sägeblattschutz	Auf Funktion prüfen (siehe Funktionscheck Sägeblattschutz)
	Tischeinlage	Auf Beschädigungen prüfen und ggf. austauschen
	Netzkabel	Auf Beschädigungen prüfen und ggf. reparieren
Jeweils nach Beendigung der Arbeit	Maschine	Staub/Holzsplitter und Schmutz entfernen
	Sägeblattschutz	
	Spänefangsack	
Nach 50h (bzw. 10h)	Kohlebürsten	Kontrolle und ggf. Austausch
Bei Bedarf	Sägeblatt	Wenn Sägeblatt stumpf austauschen

9.2.2 Einrichten der Winkellage (mittels Anschlagwinkel)

90°-Schnitt

Den Maschinenkopf absenken und mit dem Verriegelungsbolzen (11) sichern.

- Lösen Sie die Fixierschraube (1).
- 90° Anschlagwinkel (W) zwischen Sägeblatt und Drehtisch positionieren.
- Kontermutter an der Einstellschraube (25) lösen und die Einstellschraube (25) so lange verstellen, bis der Winkel zwischen Sägeblatt und Drehtisch 90° beträgt.
- Kontermutter wieder anziehen.
- Überprüfen Sie anschließend die Position der Winkelanzeige.

Gegebenenfalls den Zeiger (10) mit einem Kreuzschlitzschraubendreher lösen und in die Position 0° auf der Skala (10-1) bringen und anschließend wieder fixieren.

45°-Schnitt

Den Maschinenkopf absenken und mit dem Verriegelungsbolzen (11) sichern.

- Drehtisch in 0°-Stellung fixieren.
- Lösen Sie die Fixierschraube (1) und winkeln Sie den Maschinenkopf mit dem Griff 45° nach links.
- 45° Winkelanschlag zwischen Sägeblatt und Drehtisch positionieren.
- Kontermutter an der Einstellschraube (26) lösen und die Einstellschraube (26) so lange verstellen bis der Winkel zwischen Sägeblatt und Drehtisch exakt 45° beträgt.
- Kontermutter wieder anziehen.
- Überprüfen Sie anschließend die Position der Winkelanzeige.

Gegebenenfalls den Zeiger (10) mit einem Kreuzschlitzschraubendreher lösen, auf der Winkelskala (10-1) in Position 45° bringen und die Befestigungsschraube wieder anziehen.

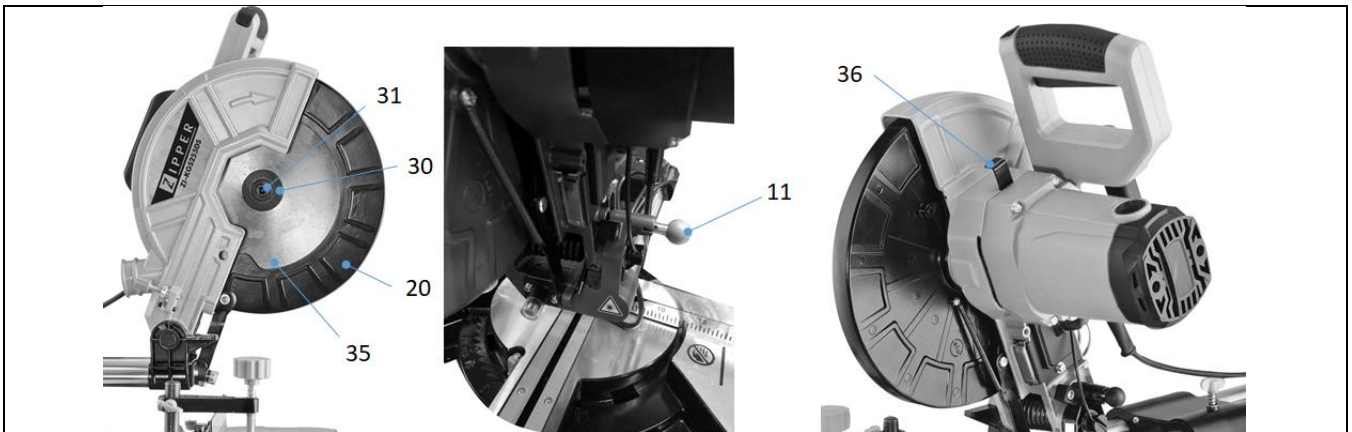


9.2.3 Sägeblattwechsel

VORSICHT



Verletzungsgefahr! Beim Wechsel des Sägeblattes Schutzhandschuhe tragen.



- Den Maschinenkopf nach oben schwenken und mit dem Verriegelungsbolzen (11) verriegeln.
- Mit einer Hand den Inbusschlüssel in die Flanschschraube (31) stecken.
- Die Sägewellenverriegelung (36) fest drücken und die Schraube (31) langsam im Uhrzeigersinn drehen. Die Sägewellenverriegelung (36) rastet spätestens nach einer Umdrehung ein.
- Lösen Sie nun die Flanschschraube (31) im Uhrzeigersinn und entfernen sie diese und den Außenflansch (30).
- Den Sägeblattschutz (20) nach oben klappen.
- Das Sägeblatt (35) vom Innenflansch abnehmen und nach unten herausziehen.
- Flanschschraube (31), Außenflansch (30) und Innenflansch sorgfältig reinigen.
- Das neue Sägeblatt (35) in umgekehrter Reihenfolge montieren und befestigen.

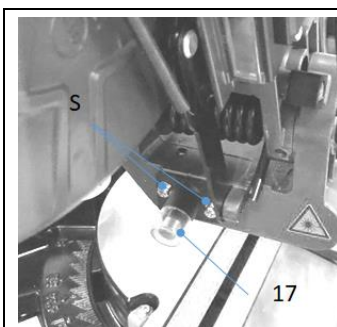
VORSICHT



Korrekte Drehrichtung und Dimension des Sägeblattes (6) beachten:
Max. Durchmesser von 255mm und max. Stärke von 2.8mm, sowie
Aufnahmedurchmesser von 30mm

- Bevor Sie mit Ihrer Arbeit fortfahren, stellen Sie sicher, dass sich alle Sicherheitseinrichtungen in gutem Betriebszustand befinden. (Sägeblattschutz Check)
- Wichtig! Jedes Mal, wenn Sie das Sägeblatt (6) wechseln, prüfen, ob er sich frei im Tischeinsatz (10) in beiden Fällen dreht. Senkrecht- und 45°-Winkeleinstellungen.
- Wichtig! Die Arbeiten zum Wechseln und Ausrichten des Sägeblattes (6) muss korrekt ausgeführt werden.

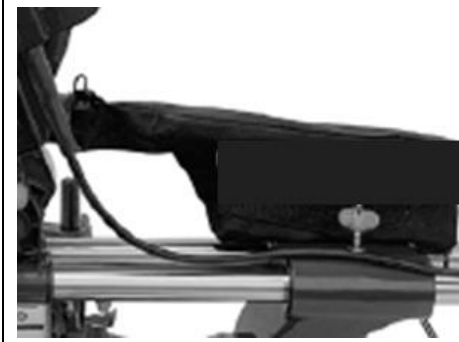
9.2.4 Laser einrichten



Wenn der Laser (17) nicht mehr die richtige Schnittlinie anzeigt, können Sie den Laser neu einstellen. Lösen Sie die Kreuzschlitzschrauben (S) und stellen Sie den Laser ein, indem Sie ihn seitlich bewegen, bis der Laserstrahl auf die Zähne des Sägeblattes trifft. Beide Schrauben (S) wieder fest anziehen.



9.2.5 Spänefangsack leeren/wechseln



Die Säge ist mit einem Spänefangsack für Sägemehl und Späne) ausgestattet.

Achtung! Der Spänefangsack darf nur zum Schneiden von Holz und holzähnlichen Materialien verwendet werden!

Drücken Sie den Metallring am Spänesack zusammen und befestigen Sie ihn an der Auslassöffnung. Der Spänesack kann mittels eines Reißverschlusses an der Unterseite entleert werden.

9.2.6 Kohlebürsten kontrollieren / wechseln



Überprüfen Sie die Kohlebürsten nach den ersten 50 Betriebsstunden mit einer neuen Maschine oder wenn neue Bürsten montiert sind. Nach Durchführung der ersten Kontrolle wiederholen Sie die Kontrolle alle 10 Betriebsstunden.

Wenn die Kohle auf eine Länge von 6 mm abgenutzt ist, oder wenn die Feder oder der Fahrdrat verbrannt oder beschädigt ist, ist es notwendig, beide Bürsten auszutauschen. Wenn sich herausstellt, dass die Bürsten nach dem Ausbau verwendbar sind, ist es möglich, sie wieder zu montieren.

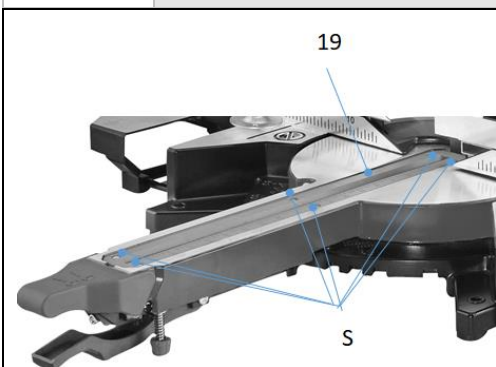
Bei der Wartung der Kohlebürsten öffnen Sie die beiden Verriegelungen (13) gegen den Uhrzeigersinn. Dann die Kohlebürsten entfernen. Ersetzen Sie die Kohlebürsten in umgekehrter Reihenfolge.

9.2.7 Tischeinlage austauschen

VORSICHT



Bei einem beschädigten Tischeinsatz (19) besteht die Gefahr, dass sich Kleinteile zwischen Tischeinsatz und Sägeblatt festsetzen und das Sägeblatt blockieren.



1. Schrauben (S) am Tischeinsatz (19) entfernen. Drehen Sie bei Bedarf Drehtisch und Maschinenkopf, um die Schrauben erreichen zu können.
2. Tischeinsatz (19) entfernen.
3. Neuen Tischeinsatz (19) installieren.
4. Ziehen Sie die Schrauben (S) am Tischeinsatz (19) an.



9.3 Lagerung

HINWEIS



Bei unsachgemäßer Lagerung können wichtige Bauteile beschädigt und zerstört werden. Lagern Sie verpackte oder bereits ausgepackten Teile nur unter den vorgesehenen Umgebungsbedingungen!

Lagern Sie die Maschine bei Nichtgebrauch an einem trockenen, frostsichereren und versperrbaren Ort um einerseits der Entstehung von Rost entgegenzuwirken, und um andererseits sicherzustellen, dass Unbefugte und insbesondere Kinder keinen Zugang zur Maschine haben.

9.4 Entsorgung



Beachten Sie die nationalen Abfallbeseitigungs-Vorschriften. Entsorgen Sie die Maschine, Maschinenkomponenten oder Betriebsmittel niemals im Restmüll. Kontaktieren Sie gegebenenfalls Ihre lokalen Behörden für Informationen bezüglich der verfügbaren Entsorgungsmöglichkeiten. Wenn Sie bei Ihrem Fachhändler eine neue Maschine oder ein gleichwertiges Gerät kaufen, ist dieser in bestimmten Ländern verpflichtet, Ihre alte Maschine fachgerecht zu entsorgen.

10 FEHLERBEHEBUNG

WARNUNG



Gefahr durch elektrische Spannung! Das Manipulieren an der Maschine bei aufrechter Spannungsversorgung kann zu schweren Verletzungen oder zum Tod führen. Trennen Sie die Maschine vor der Durchführung von Arbeiten zur Fehlerbehebung daher zunächst immer von der Stromversorgung und sichern Sie sie gegen unbeabsichtigte Wiederinbetriebnahme!

Viele mögliche Fehlerquellen können bei ordnungsgemäßem Anschluss der Maschine an das Stromnetz bereits im Vorfeld ausgeschlossen werden.

Sollten sie sich außer Stande sehen, erforderliche Reparaturen ordnungsgemäß durchzuführen und/oder besitzen sie die vorgeschriebene Ausbildung dafür nicht, ziehen sie immer einen Fachmann zum Beheben des Problems hinzu.

Fehler	mögliche Ursache	Behebung
Maschine lässt sich nicht einschalten	• Netzstecker ist nicht eingesteckt	• Netzstecker einstecken
	• Kohlebürsten defekt	• Kohlebürsten wechseln
	• Motor defekt	• Motor wechseln
	• Ein-Aus-Schalter ist defekt	• Schalter reparieren
Material-Rückschlag	• Stumpfes Sägeblatt	• Sägeblatt ersetzen
	• Sägeblatt falsch montiert	• überprüfen
Falscher Schnittwinkel	• Winkellage nicht korrekt	• Justieren Winkellage
Sägeblatt berührt den Maschinenboden	• Schnitttiefeinstellung falsch eingestellt	• Korrektur Schnitttiefeinstellung



11 PREFACE (EN)

Dear Customer!

This manual contains information and important instructions for the installation and correct use of the miter saw ZI-KGS255DS.

Following the usual commercial name of the device (see cover) is substituted in this manual with the name "machine".



This manual is part of the product and shall not be stored separately from the product. Save it for later reference and if you let other people use the product, add this instruction manual to the product.

Please read and obey the security instructions!

Due to constant advancements in product design, construction pictures and content may diverse slightly. However, if you discover any errors, inform us please.

Technical specifications are subject to changes!

Please check the product contents immediately after receipt for any eventual transport damage or missing parts.

Claims from transport damage or missing parts must be placed immediately after initial product receipt and unpacking before putting the product into operation.

Please understand that later claims cannot be accepted anymore.

Copyright

© 2018

This document is protected by international copyright law. Any unauthorized duplication, translation or use of pictures, illustrations or text of this manual will be pursued by law.

Court of jurisdiction is the regional court Linz or the competent court for 4707 Schlüsslberg, AUSTRIA.

Customer service contact

ZIPPER MASCHINEN GmbH

Gewerbepark 8, 4707 Schlüsslberg

AUSTRIA

Tel.: +43 7248 61116-700

Fax: +43 7248 61116-720

Mail: info@zipper-maschinen.at



12 SAFETY

This section contains information and important notes on safe commissioning and handling of the machine.



For your personal safety, please read these operating instructions carefully before commissioning. This will enable you to handle the machine safely and prevent misunderstandings as well as personal injury and damage to property. Also observe the symbols and pictograms used on the machine as well as the safety and danger information!

12.1 Intended Use of the Machine

The machine is intended exclusively for the following activities:

Cross-cut and mitre cutting of wood and materials with similar physical properties to wood within the specified technical limits.

ZIPPER-MASCHINEN assumes no responsibility or warranty for any other use or use beyond this and for any resulting damage to property or injury.

12.1.1 Technical Restrictions

The machine is intended for use under the following ambient conditions:

Rel. Humidity:	max. 65 %
Temperature (operational)	+5° C bis +40° C
Temperature (Storage, Transport)	-20° C bis +55° C

12.1.2 Prohibited Use / Forseeable Misuse

- Operation of the machine without adequate physical and mental aptitude
- Operating the machine without knowledge of the operating instructions
- Changes in the design of the machine
- Operating the machine in a potentially explosive environment (machine can generate ignition sparks during operation)
- Operation of the machine in closed rooms without chip and dust extraction (a normal household vacuum cleaner is not suitable as an extraction device).
- Operating the machine outside the limits specified in this manual
- Remove the safety markings attached to the machine.
- Modify, circumvent or disable the safety devices of the machine.
- Cutting of materials with dimensions outside the limits specified in this manual
- Use of tools which do not meet the safety requirements of the standard for machine tools for woodworking (EN847-1).

The improper use or disregard of the versions and instructions described in this manual will result in the voiding of all warranty and compensation claims against Holzmann Maschinen GmbH.

12.2 User Requirements

The physical and mental suitability as well as knowledge and understanding of the operating instructions are prerequisites for operating the machine. Persons who, because of their physical, sensory or mental abilities or their inexperience or ignorance, are unable to operate the machinery safely must not use it without the supervision or instruction by a responsible person.

Please note that local laws and regulations may stipulate the minimum age of the operator and restrict the use of this machine!



Put on your personal protective equipment before working on the machine.

Work on electrical components or equipment may only be carried out by a qualified electrician or under the instruction and supervision of a qualified electrician.



12.3 Safety Devices

The machine is equipped with the following safety devices:

	<ul style="list-style-type: none">• Safety guard, saw blade protection
	<ul style="list-style-type: none">• Clamping device and stop/fence

12.4 General Safety Instructions

To avoid malfunctions, damage and health hazards when working with the machine, in addition to the general rules for safe working, the following points must be observed:

- Before commissioning, check the machine for completeness and function.
- Choose a level, vibration-free, non-slip surface for the installation location.
- Ensure sufficient space around the machine!
- Ensure sufficient lighting conditions at the workplace to avoid stroboscopic effects!
- Only use perfect tools that are free of cracks and other defects (e.g. deformations).
- Remove setting tools from the machine before switching on.
- Keep the area around the machine free of obstacles (e.g. dust, chips, cut workpiece parts etc.).
- Check the strength of the machine connections before each use.
- Never leave the running machine unattended. If necessary, stop the machine before leaving.
- The machine may only be operated, serviced or repaired by persons who are familiar with it and who have been informed of the dangers arising in the course of this work.
- Ensure that unauthorised persons maintain an appropriate safety distance from the machine and, in particular, keep children away from the machine..
- Wear suitable protective equipment (eye protection, dust mask, respiratory protection, ear protection, gloves when handling tools) as well as close-fitting work protective clothing - never wear loose clothing, ties, jewellery, etc. - danger of being drawn in!
- Work with gloves on rotating parts is not permitted!
- Hide long hair under hair protection.
- Do not remove any sections or other parts of the workpiece from the cutting area while the machine is running!
- Do not remove splinters and chips by hand! Use a sliding stick for this purpose!
- Always work with care and the necessary caution and never use excessive force.
- Do not overload the machine!
- Do not work on the machine if you are tired, not concentrated or under the influence of medication, alcohol or drugs!
- Do not use the machine in areas where vapours from paints, solvents or flammable liquids represent a potential danger (danger of fire or explosion!).
- Do not smoke in the immediate vicinity of the machine (fire hazard)!
- Make sure that the ON/OFF switch is in the "OFF" position before connecting the machine to the power source.
- Do not use the machine if it cannot be switched on and off with the ON/OFF switch.
- Make sure that the device is earthed.
- Only use suitable extension cords.
- Always shut down the machine before carrying out any conversion, adjustment, measuring, cleaning, maintenance or repair work and always disconnect it from the power supply for



maintenance or repair work. Before starting any work on the machine, wait until all tools or machine parts have come to a complete standstill and secure the machine against unintentional restarting.

12.5 Electrical Safety

- Only use suitable extension cords. (cross-section 1.5mm² for length up to 25m; H05VV-F)
- A damaged or tangled cable increases the risk of electric shock. Handle the cable with care. Never use the cable to carry, pull or disconnect the power tool. Keep the cable away from heat, oil, sharp edges or moving parts.
- Proper plugs and sockets reduce the risk of electric shock.
- Water entry into machine increases the risk of electric shock. Do not expose machine to rain or moisture.
- The machine may only be used in humid environments if the power source is protected by a residual current circuit breaker.
- Do not use the power tool if it cannot be turned on and off with the ON/OFF switch.
- Avoid contact of the body with grounded surfaces such as pipes, radiators, ovens and refrigerators. There is an increased risk of electric shock if the body is earthed.

12.6 Special Safety Instructions for Woodworking machines

- Work with gloves on rotating parts is not permitted!
- During operation of the machine wood dust is generated. Therefore, connect the machine to a suitable dust collection system for dust and chips during installation!
- Always switch on the dust collection system before you start machining the workpiece!
- Never remove sections or other parts of the workpiece from the cutting area while the machine is running.
- When using milling tools with a diameter of ≥ 16 mm and circular saw blades, these must comply with EN 847-1:2013 and EN 847-2:2013; tool carriers must comply with EN 847-3:2013;
- Excessive noise can cause hearing damage and temporary or permanent hearing loss. Wear hearing protection certified to health and safety regulations to limit noise exposure.
- Replace cracked and deformed saw blades immediately, they cannot be repaired.
- Use clean and sharpened saw blades, which are less sensitive to malfunctions and easier to guide.
- If possible, use clamps to hold/fix the workpiece. If you hold the workpiece by hand, always hold your hand at least 100 mm from both sides of the saw blade. Do not use this saw to cut parts that are too small to be securely clamped or held by hand.
- Never cross the intended cutting line in front of or behind the saw blade.
- Check your workpiece before cutting. If the workpiece is bent or warped, clamp it with the outside bent surface against the stop. Always make sure that there is no gap between the workpiece, stop and table along the cutting line. Bent or warped workpieces can twist or move and can cause jamming of the circular saw blade during cutting. There must also be no nails or foreign objects in the workpiece.
- Cut only one workpiece at the same time.
- Whenever you change the mitre angle setting, make sure that the adjustable stop for supporting the workpiece is set correctly and does not disturb the saw blade or the protective system. Without switching the machine "ON", check without moving the workpiece by moving the saw blade (completely simulated cut) that there are no disturbances or dangers when cutting at the stop.
- For a workpiece that is wider or longer than the supporting table, sufficient support such as table extensions, saw blocks, etc. must be provided.
- Always use a clamp or fixture designed to accept round material such as rods or tubes properly.
- Allow the saw blade to reach full speed before touching the workpiece.
- If the workpiece or saw blades become jammed, turn off the mitre saw immediately. Wait until all moving parts have come to a standstill and disconnect the plug from the power source, then start removing the jammed material.



- After you have finished cutting, release the switch, hold the machine head down and wait for the blade to stop before removing the cut part.
- Hold the handle firmly if you make an incomplete cut or release the switch before the machine head is fully in the down position.

Instructions for the use of the LASER:

- Do not look directly into the laser beam with unprotected eyes.
- Never point the laser beam at reflective surfaces or persons or animals. Even a low-power laser beam can cause eye damage.
- Never open the laser module. Unexpected exposure to the beam may occur.
- Do not replace the laser with another type of laser.
- Repairs to the laser may only be carried out by the laser manufacturer or an authorized representative.

12.7 Hazard Warnings

Despite their intended use, certain residual risks remain. Due to the structure and construction of the machine, hazardous situations may occur when handling the machines:

DANGER



A safety instruction designed in this way indicates an imminently hazardous situation which, if not avoided, will result in death or serious injury.

WARNING



Such a safety instruction indicates a potentially hazardous situation which, if not avoided, may result in serious injury or even death..

CAUTION



A safety instruction designed in this way indicates a potentially hazardous situation which, if not avoided, may result in minor or moderate injury.

NOTICE



A safety notice designed in this way indicates a potentially hazardous situation which, if not avoided, may result in property damage.

Irrespective of all safety regulations, their sound common sense and corresponding technical suitability/training are and remain the most important safety factor in the error-free operation of the machine. Safe working depends first and foremost on you!



13 TRANSPORT

For proper transport, follow the instructions and information on the transport packaging regarding centre of gravity, attachment points, weight, means of transport to be used and prescribed transport position, etc.

Transport the machine in its packaging to the place of installation. When lifting, carrying and depositing the load, make sure that you are in the correct posture:

- **Lifting, Depositing**
Ensure stability when lifting / setting down (legs hip width).
Lift / lower load with bent knees and straight back (like weightlifter).
Do not lift / lower the load jerkily.
- **Carrying**
Carry load with both hands as close to body as possible.
Carry load with straight back.

14 ASSEMBLY

14.1 Checking Scope of Supply

Check the machine immediately after delivery for transport damage and missing parts.

14.2 The workplace

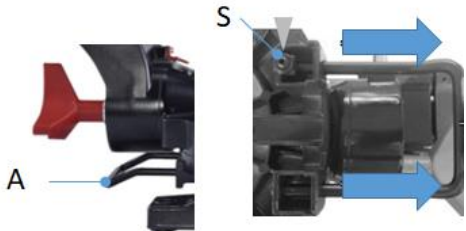

Choose a suitable place for the machine.

Pay attention to the safety requirements and the dimensions of the machine.

The selected location must ensure a suitable connection to the electrical supply as well as the possibility of connection to an extraction system. Make sure that the floor can support the load of the machine. The machine must be levelled simultaneously at all support points. It is also necessary to guarantee a distance of at least 0.8 m around the machine. The necessary distance must be provided for the feeding of long workpieces.

14.3 Assembling the machine

The machine is pre-assembled. Following assembly-steps are necessary:

	<p>Pull out the pre-assembled tilt-protection (A) completely and secure it with the Allen screw (S).</p>
	<p>Adjust the adjusting screw (B) to the level of the table top to avoid wobbling of the machine.</p>



15 OPERATION

15.1 Initial check before start

- Check that the speed of the machine is lower than the max. permissible speed of the saw blade used.
- Check saw blade rotation and saw blade dimensions to match the machine.
- Check that the saw blade guard works properly.
- Check whether the connection to a dust collection system is installed.
- Check whether the stops/fences are set correctly and the saw blade is tightened.
- Check whether the machine is fixed on the working plate or a machine stand.

15.2 Operation

15.2.1 Locking / unlocking the machine head in the transport position

By slightly pressing down the machine head (34) and simultaneously removing the locking bolt (11) from the motor holder, the saw is released from the lowest /transport position.

Note: Please hold the handle and guide the machine head slowly upwards until it reaches the uppermost position. If the handle is released, the machine head will jump up due to the spring preload. Press the machine head (34) downwards to engage and reattach the locking bolt (11).

15.2.2 Setting the angular position of the worktable

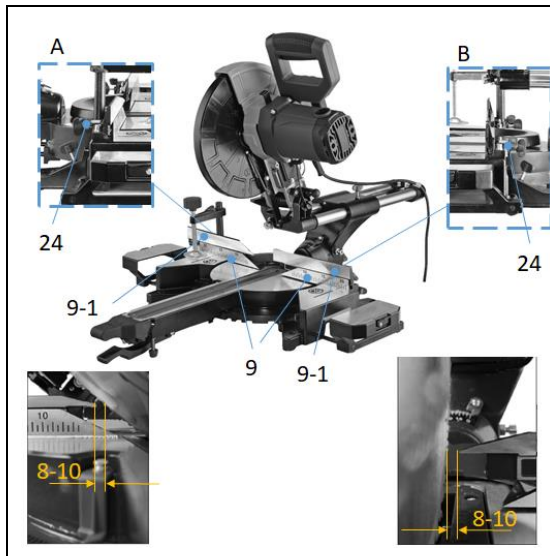
	<p>Release the locking lever (6) when it is tightened, pull the locked position lever (7) upwards and adjust the rotary table (32) with the locking lever (6) to the desired angle. The angular position is indicated by a pointer (33) on the turntable. Return the locking lever (6) to the closed position to secure the rotary table (32).</p>		
<table border="1"><tr><td data-bbox="113 1288 392 1494"><p>Verriegelungsgriff gelöst</p></td><td data-bbox="392 1288 721 1494"><p>Verriegelungsgriff geschlossen</p></td></tr></table>	<p>Verriegelungsgriff gelöst</p>	<p>Verriegelungsgriff geschlossen</p>	
<p>Verriegelungsgriff gelöst</p>	<p>Verriegelungsgriff geschlossen</p>		

15.2.3 Setting the angular position of the machine head

	<p>Loosen the fixing screw (1). Turn the machine head (34) with the handle (14) to the left until desired angle value on the scale (10) is reached. Then tighten the fixing screw (1) again.</p>
--	--



15.2.4 Setting the stops/fences.



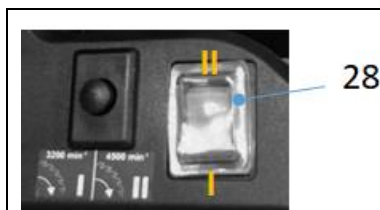
The two adjustable stops (9-1) must be adjusted after changing the machine head angle (90-45°). Loosen the fixing screws (24) and adjust the stops so that there is a distance of 8-10 mm between the saw blade and the stop. Then retighten the fixing screws (24) to fix the stops (9-1).

CAUTION



Before cutting, check that the stop bars and the saw blade cannot collide. (simulated cut with switch-off machine)

15.2.5 Setting saw blade speed

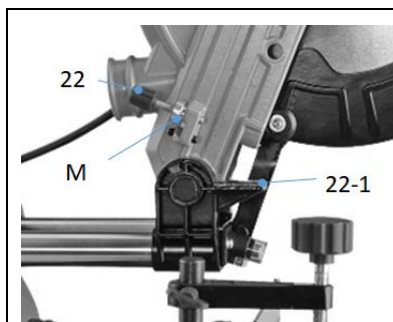


Set the selector switch (28) to the desired speed.

Pos I : 3200 min-1

Pos II: 4500 min-1

15.2.6 Setting cutting depth limiting



The cutting depth can be adjusted continuously with the screw (22). To do this, loosen the thumb nut (M) on the screw (22). Turn the screw (22) in or out to set the desired cutting depth. Then tighten the thumb nut (M) again.

NOTE

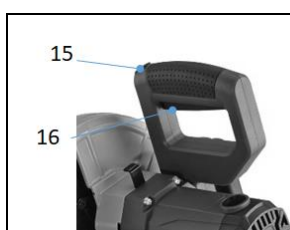


Check the setting by performing a test cut.

15.2.7 Connection to a dust collection system

For dust extraction in closed rooms, connect a suction hose to the dust extraction nozzle and fix it with a hose clamp. Connection dimensions according to technical data.

15.2.8 Switch machine ON-OFF



Switch machine ON:

Press the lock switch (15) and press the ON/OFF switch (16) on the handle.

Switch the machine OFF:

Release the ON-OFF switch (16).



15.3 Operation modes

15.3.1 Mitre cuts

Mitre are particularly suitable for cutting small workpieces (approx. 100 mm) to length.

- For cross-cut cuts, the sliding mechanism is fixed by the fixation screw (23) so that the saw unit cannot slide forwards or backwards during the cut.



- Adjust the angle setting according to the desired operation and adjust the stops/fences accordingly.
- Mark the cutting line (by laser).
- Place workpiece against stop/fence and table and fix with the clamp device.
- Move the machine head to the uppermost position.
- Switch on the machine and wait until the saw blade has reached full speed (approx. 5 sec.),
- Make the crosscut (move the machine head downwards) until it has reached the lowest position.
- Move the machine head to the uppermost position.

NOTE



Machine head is spring loaded, do not simply release the machine head, instead move the handle upwards until the uppermost position is reached (rest position).

- Release the ON-OFF switch and wait until saw blade comes to stand still.
- Remove workpiece

15.3.2 Sliding cuts

Sliding cuts are suitable for cutting longer workpieces.

- For that kind of cuts, the sliding mechanism is unlocked by releasing the fixation screw (23) so that the saw unit can slide forwards or backwards during the cut.



- Adjust the angle setting according to the desired operation and adjust the stops/fences accordingly.
- Mark the cutting line (by laser).
- Place workpiece against stop/fence and table and fix with the clamp device.
- Move the machine head to its uppermost position and pull the machine head towards you.
- Switch on the machine and wait until the saw blade has reached full speed (approx. 5 sec.),
- Make the cut (move the machine head downwards) until it has reached the lowest position and then slowly push the machine head backwards to be able to machine the wide workpiece over its entire length.
- Move the machine head to the uppermost position.

NOTE



Machine head is spring loaded, do not simply release the machine head, instead move the handle upwards until the uppermost position is reached (rest position).

- Release the ON-OFF switch and wait until saw blade comes to stand still.
- Remove workpiece



15.3.3 Slot cuts

Set the depth stop for slot cuts so that the desired cutting depth is obtained at the selected angle. Make the mitre or sliding cuts as described in the respective chapter with the difference that the workpiece is not completely cut through.

16 CLEANING, MAINTENANCE, STORAGE, DISPOSAL

WARNING



Danger due to electrical voltage! Handling at the machine with upright power supply can lead to serious injuries or death. Always disconnect the machine from the power supply before cleaning, servicing or maintenance work and secure it against unintentional reconnection!

16.1 Cleaning

NOTE



Wrong cleaning agents can attack the varnish of the machine. Do not use solvents, nitro thinners, or other cleaning agents that could damage the machine's paint. Observe the information and instructions of the cleaning agent manufacturer!

Regular cleaning is a prerequisite for the safe operation of the machine and its long service life.

- Therefore, clean the machine after each use and remove any sawdust with a brush, broom or vacuum cleaner.

16.2 Maintenance

The machine is low-maintenance and only a few parts have to be serviced. Nevertheless, malfunctions or defects which could impair the safety of the user must be rectified immediately!

- Before each operation, check that the safety devices are in perfect condition.
- Regularly check that the warning and safety labels on the machine are in perfect and legible condition.
- Use only proper and suitable tools.
- Only use original spare parts recommended by the manufacturer.

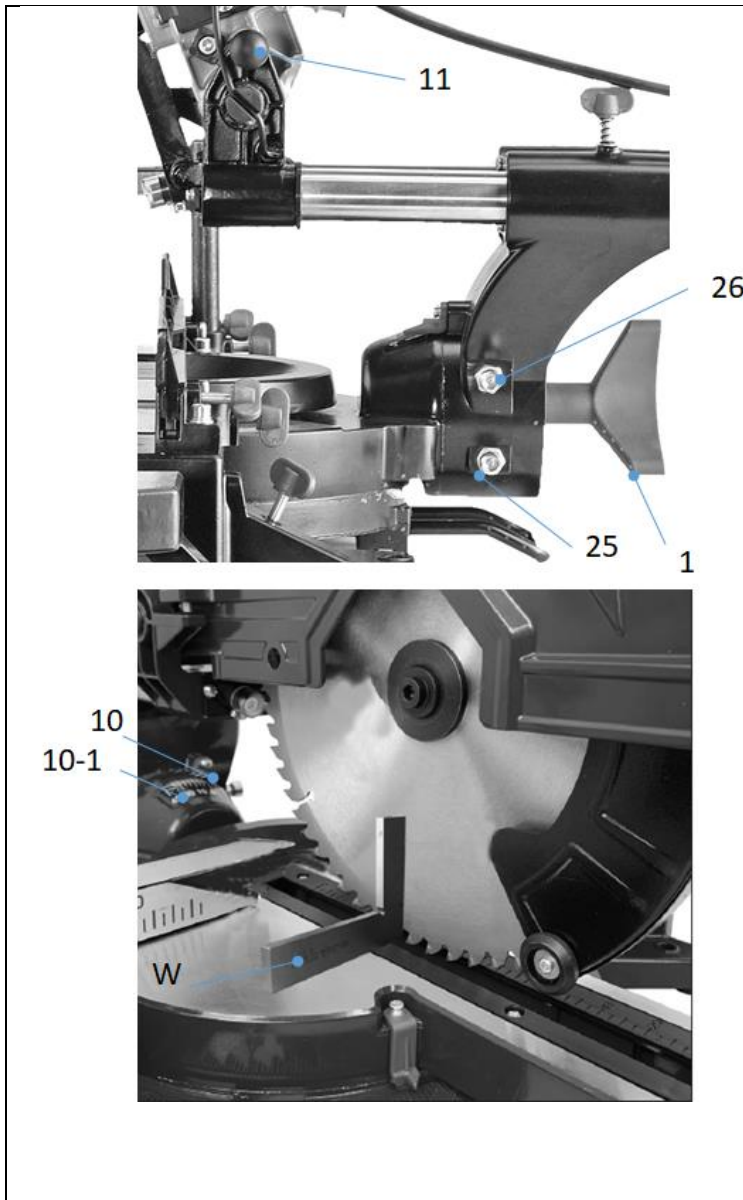
16.2.1 Maintenance schedule

The type and degree of machine wear depend on the operating conditions. The following intervals apply when the machine is used within the specified limits:

interval	components	activity
Before usage	Saw blade	Check for damage and replace if necessary.
	Saw blade guard	Check function (see function check saw blade protection)
	Table inlet	Check for damage and replace if necessary.
	Cable	Check for damage and repair if necessary.
After usage	Maschine	Remove dust/wood splinters and dirt
	Saw blade guard	
	Chip bag	
after 50h (/ 10h)	Carbon brush	Check and replace if necessary.
When required	Saw balde	Check sharpness of saw blade and replace when necessary



16.2.2 Adjusting the angular position (by means of stop angle)



90°-cut

- Lower the machine head and secure it with the locking bolt (11).
- Loosen the fixing screw (1).
 - Position the 90° stop angle (W) between the saw blade and the rotary table.
 - Loosen the lock nut on the adjusting screw (25) and adjust the adjusting screw (25) until the angle between saw blade and rotary table is 90°.
 - Tighten the lock nut again.
 - Then check the position of the angle indicator. If necessary, loosen the pointer (10) with a Phillips screwdriver and move it to the 0° position on the scale (10-1) and then fix it again.

45°-cut

- Lower the machine head and secure it with the locking bolt (11).
- Fix the rotary table in the 0° position.
 - Loosen the fixing screw (1) and angle the machine head with the handle (1) to the left.
 - Position the 45° angle stop between the saw blade and the turntable.
 - Loosen the lock nut on the adjusting screw (26) and adjust the adjusting screw (26) until the angle between saw blade and turntable is exactly 45°.
 - Tighten the lock nut again.
 - Then check the position of the angle indicator. If necessary, loosen the pointer (10) with a Phillips screwdriver, bring it into position 45° on the angle scale (10-1) and tighten the fixing screw again.

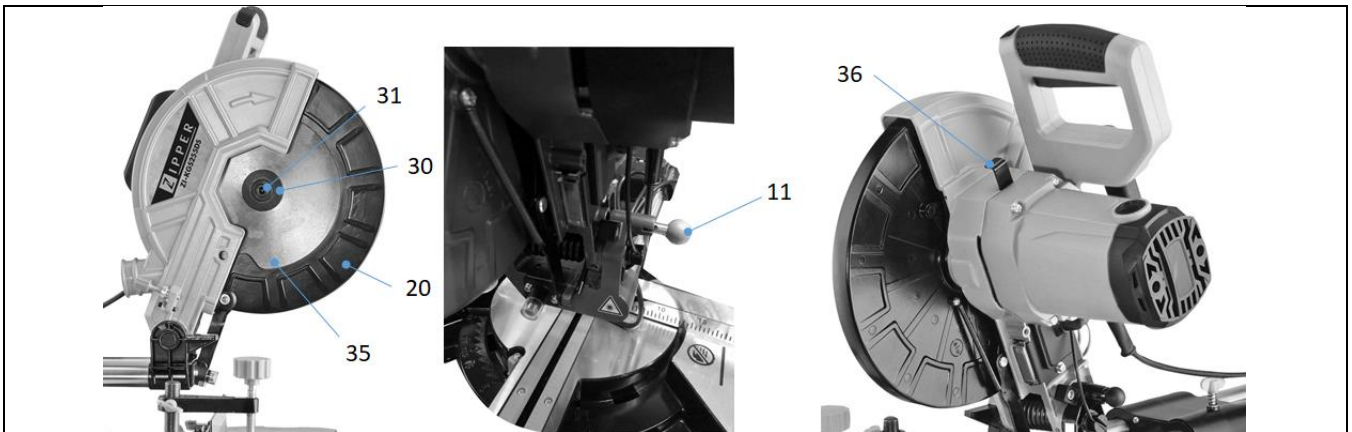


16.2.3 Saw blade change

CAUTION



Risk of injury! Wear protective gloves when changing the saw blade.



- Swivel the machine head upwards and lock it with the locking bolt (11).
- Insert the Allen key into the flange screw (31) with one hand.
- Firmly press the saw shaft lock (36) and slowly turn the screw (31) clockwise. The saw shaft lock (36) engages after one turn at the latest.
- Loosen the flange screw (31) clockwise and remove the screw and the outer flange (30).
- Fold the saw blade guard (20) upwards.
- Remove the saw blade (35) from the inner flange and pull it downwards.
- Carefully clean the flange screw (31), outer flange (30) and inner flange.
- Mount and fasten the new saw blade (35) in reverse order.

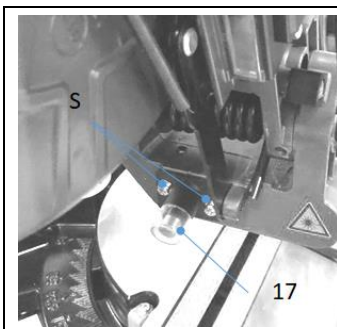
CAUTION



Pay attention to correct direction of rotation and dimension of the saw blade (6)
Limits for dimension: Max. Diameter of 255mm and max. thickness of 2.8mm,
as well as mounting diameter of 30mm.

- Before continuing with your work, make sure that all safety devices are in good operating condition. (Saw blade protection check)
- Important! Always when you change the saw blade (6), check that it rotates freely in the table insert (10) in both cases. Vertical and 45° angle settings.
- Important! The work for changing and aligning the saw blade (6) must be carried out correctly.

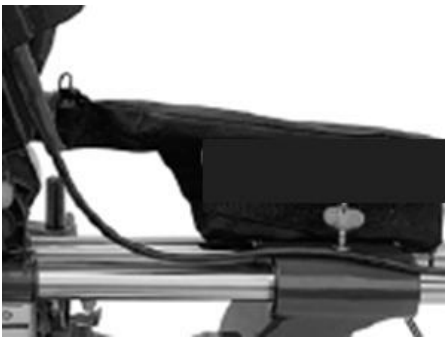
16.2.4 Setting the Laser




If the laser (17) does not show the correct cutting line any more, you can adjust the laser. Loosen the Phillips screws (S) and adjust the laser by moving it sideways until the laser beam hits the teeth of the saw blade. Tighten both screws (S) again.



16.2.5 Emptying/changing the chip bag

	<p>The machine is equipped with a chip bag for sawdust and chips. Attention! The chip collection bag may only be used for cutting wood and wood-like materials! Press the metal ring on the chip bag together and fasten it to the dust collector port. The chip bag can be emptied by means of a zipper on the underside.</p>
---	--

16.2.6 Checking / changing carbon brusher

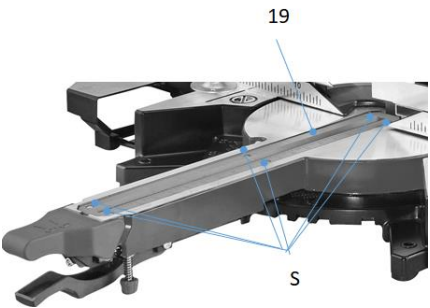
	<p>Check the carbon brushes after the first 50 hours of operation with a new machine or when new brushes are installed. After performing the first check, repeat the check every 10 operating hours. If the carbon is worn to a length of 6 mm, or if the spring or contact wire is burnt or damaged, it is necessary to replace both brushes. If it proves that the brushes can be used after removal, it is possible to reassemble them. When servicing the carbon brushes, open the two covers (13) counterclockwise. Then remove the carbon brushes. Replace the carbon brushes in reverse order.</p>
--	---

16.2.7 Exchange table insert

CAUTION



If the table insert (19) is damaged, there is a risk that small parts may become stuck between the table insert and the saw blade and block the saw blade

	<ol style="list-style-type: none">1. Remove screws (S) from the table insert (19). If necessary, turn the rotary table and machine head to reach the screws.2. remove the table insert (19).3 Install the new table insert (19).4 Tighten the screws (S) on the table insert (19).
---	---

16.3 Storage

NOTE



Improper storage can damage and destroy important components. Only store packed or unpacked parts under the intended ambient conditions!

When not in use, store the machine in a dry, frost-proof and lockable place to prevent the formation of rust on the one hand and to ensure that unauthorised persons and in particular children have no access to the machine.



16.4 Disposal



Observe the national waste disposal regulations. Never dispose of the machine, machine components or operating materials (like oil,...) in residual waste. If necessary, contact your local authorities for information on the disposal options available.

If you buy a new machine or an equivalent device from your specialist dealer, he is obliged in certain countries to dispose of your old machine properly.

17 TROUBLESHOOTING

WARNING



Danger due to electrical voltage! Manipulating the machine with the power supply up can lead to serious injuries or death. Always disconnect the machine from the power supply before carrying out any troubleshooting work!

Many possible sources of error can be excluded in advance if the machine is properly connected to the mains.

If you are unable to carry out necessary repairs properly and/or do not have the required training, always consult a specialist to correct/solve the problem!

Fault	Possible cause	Correction
Machine doesn't start	• No power supply	• Connect to mains
	• Carbon brushes defect	• Exchange carbon brushes
	• Motor defect	• Exchange motor
	• ON-OFF-switch defect	• Repair switch
Workpiece kick-back	• Dull saw blade	• Replace saw blade
	• Wrong assembled saw blade	• Check direction / assemble
Wrong cutting angle	• Angular position not correct	• Adjusting the angular position
Saw blade cuts the table	• Incorrect setting of cutting depth	• Adjust cutting depth



18 PRÓLOGO (ES)

¡Estimado cliente!:

Las presentes instrucciones de servicio contienen información e indicaciones esenciales relativas a la puesta en marcha y manejo de la sierra tronzadora e ingletadora ZI-KGS255DS, en lo sucesivo denominada "Máquina".



El manual forma parte de la máquina y no debe guardarse aparte de ella. ¡Consérvelo para futuras consultas en un lugar adecuado de fácil acceso para el usuario (operario) y protegido del polvo y de la humedad y adjúntelo a la máquina en caso de que la transfiera a terceros!

¡Preste especial atención al capítulo Seguridad!

Debido al constante desarrollo de nuestros productos, las ilustraciones y los contenidos pueden diferir ligeramente. Si detecta algún fallo, comuníquenoslo.

¡Sujeto a modificaciones técnicas!

¡Compruebe la mercancía inmediatamente después de la recepción y anote las posibles reclamaciones en la carta de porte al recibir la mercancía del transportista!

Los daños ocasionados durante el transporte deben notificarse por separado en un plazo de 24 horas.

ZIPPER-Maschinen no podrá asumir ningún tipo de responsabilidad por los daños ocasionados por el transporte que no se hayan detectado.

Derechos de propiedad

© 2018

La presente documentación está protegida por la ley de propiedad intelectual. ¡Todos los derechos reservados! En particular, serán objeto de procedimientos judiciales la reimpresión, traducción y la extracción de fotos e ilustraciones.

El tribunal de jurisdicción será el tribunal regional de Linz o el tribunal competente para 4707 Schlüsslberg.

Dirección del servicio postventa

ZIPPER MASCHINEN GmbH
Gewerbepark 8, A-4707 Schlüsslberg
AUSTRIA
Tel.: +43 7248 61116-700
Fax: +43 7248 61116-720
Mail: info@zipper-maschinen.at



19 SEGURIDAD

Esta sección contiene información e indicaciones esenciales relativas a la puesta en marcha y manejo seguros de la máquina.



Para su seguridad, lea atentamente las presentes instrucciones de servicio antes de poner en marcha la máquina. Esto le permitirá manipular de manera segura la máquina y evitar, de este modo, malentendidos, así como daños personales y materiales. ¡Observe, además, los símbolos y pictogramas utilizados en la máquina, así como las indicaciones de seguridad y las advertencias de peligro!

19.1 Uso conforme a las especificaciones

La máquina ha sido diseñada exclusivamente para llevar a cabo las siguientes tareas:
Tronzado y corte en inglete de madera y materiales con propiedades físicas similares a las de la madera dentro de los límites técnicos especificados.

ZIPPER-MASCHINEN no asumirá ninguna responsabilidad ni serán motivo de garantía otros usos o cualquier uso que no sea el previsto y los daños materiales o lesiones resultantes.

19.1.1 Limitaciones técnicas

La máquina ha sido diseñada para utilizarse en las siguientes condiciones ambientales:

Humedad rel.:	máx. 65%
Temperatura (funcionamiento)	+5° C a +40° C
Temperatura (almacenamiento, transporte)	-20° C a +55° C

19.1.2 Aplicaciones prohibidas / aplicaciones indebidas peligrosas

- Operar la máquina sin actitudes físicas ni mentales adecuadas.
- Operar la máquina sin conocer las instrucciones de servicio.
- Modificaciones del diseño de la máquina.
- Operar la máquina en entornos con riesgo de explosión (la máquina puede generar chispas durante el funcionamiento)
- Operar la máquina en estancias cerradas sin sistema de aspiración de virutas y polvo.
- Operar la máquina fuera de los límites especificados en las presentes instrucciones
- Retirar las indicaciones de seguridad colocadas en la máquina.
- Modificar, puentear o desactivar los dispositivos de seguridad de la máquina.
- Ranuras
- Mecanizado de materiales con dimensiones fuera de los límites especificados en las presentes instrucciones.
- Utilización de herramientas que no cumplen los requisitos de seguridad de la norma para máquinas herramientas para la transformación de madera (EN847-1).
- Utilización de hojas de sierra de acero HSS.
- Utilización de hojas de sierra con una velocidad máx. inferior a la de la máquina

El uso indebido o la inobservancia de las informaciones e indicaciones contenidas en el presente manual anulará todos los derechos de garantía y de reclamaciones por daños y perjuicios contra Holzmann Maschinen GmbH.

19.2 Requisitos del usuario

Los requisitos para operar la máquina son la aptitud física y mental y conocer y comprender las instrucciones de servicio.

¡Tenga en cuenta que las leyes y disposiciones locales pueden estipular la edad mínima del operario y restringir el uso de esta máquina!



Antes de trabajar en la máquina, póngase el equipo de protección individual.

Los trabajos en los componentes o equipos eléctricos sólo deben ser llevados a cabo por personal especializado en sistemas eléctricos o bajo la instrucción y supervisión de personal especializado en sistemas eléctricos.



19.3 Dispositivos de seguridad

La máquina está equipada con los siguientes dispositivos de seguridad:

	<ul style="list-style-type: none">• Resguardo de protección de la hoja de la sierra
	<ul style="list-style-type: none">• Pisador y tope

19.4 Indicaciones generales de seguridad

Para evitar fallos de funcionamiento, daños y efectos perjudiciales para la salud, además de las normas generales de seguridad en el trabajo, se deben tener en cuenta especialmente los siguientes puntos al trabajar en la máquina:

- Compruebe la integridad y el funcionamiento de la máquina antes de ponerla en marcha. Utilice la máquina sólo si los resguardos necesarios para llevar a cabo el mecanizado y el resto de dispositivos de protección se han instalado, están en buenas condiciones de funcionamiento y con un mantenimiento correcto.
- Como lugar de instalación, seleccione una superficie nivelada, sin vibraciones y antideslizante.
- ¡Asegúrese de que haya suficiente espacio alrededor de la máquina!
- Asegúrese de que hay suficiente iluminación en el lugar de trabajo para evitar efectos estroboscópicos.
- Asegúrese de que el entorno de trabajo esté limpio
- Utilice únicamente herramientas que estén en perfecto estado, que no presenten fisuras ni otros defectos (p. ej., deformaciones).
- Retire las herramientas de ajuste de la máquina antes de encenderla.
- Mantenga el área alrededor de la máquina libre de obstáculos (p. ej., polvo, virutas, piezas de trabajo cortadas, etc.).
- Compruebe la resistencia de las conexiones de la máquina antes de utilizarla.
- No deje nunca desatendida la máquina cuando esté en marcha. La máquina se debe detener, si está desatendida.
- El manejo, los trabajos de mantenimiento o los de reparación sólo deben ser llevados a cabo por personal que esté familiarizado con la máquina y haya sido instruido en los peligros que pueden surgir al llevar a cabo estos trabajos.
- Asegúrese de que las personas no autorizadas mantengan una distancia de seguridad adecuada con el aparato y, especialmente, mantenga a los niños alejados de la máquina.
- Use un equipo de protección adecuado (protección ocular, máscara antipolvo, protección auditiva; guantes en el caso de que manipule herramientas). En ningún caso, lleve ropa holgada, corbatas, joyas, etc. ¡Peligro de atrapamiento!
- Oculte el cabello largo bajo una redecilla para el cabello.
- ¡No retire nunca secciones u otras partes de la pieza de trabajo del área de corte con la máquina en marcha!
- Trabaje siempre con cuidado y precaución y no ejerza nunca una fuerza excesiva.
- ¡No sobrecargue la máquina!
- ¡No trabaje en la máquina si está cansado, desconcentrado o bajo la influencia de medicamentos, alcohol o drogas!
- No utilice la máquina en áreas, en las que los vapores de pinturas, los disolventes o los líquidos inflamables representen un peligro potencial (¡peligro de incendio o de explosión!).



- ¡No fume en las inmediaciones de la máquina (peligro de incendio)!
- Asegúrese de que el interruptor principal se encuentra en la posición "O" antes de conectar la máquina a la fuente de energía.
- Utilice únicamente cables alargadores adecuados.
- Apague la máquina antes de llevar a cabo trabajos de equipamiento, ajuste, medición, limpieza, mantenimiento o reparación y desconéctela siempre de la fuente de alimentación para llevar a cabo trabajos de mantenimiento y de reparación. Antes de dejar de trabajar en la máquina, espere a que se hayan detenido completamente todas las herramientas o componentes de la máquina y asegure la máquina contra arranques accidentales.

19.5 Seguridad eléctrica

- Utilice únicamente cables alargadores adecuados (sección transversal 1.5mm² de hasta 25 m de longitud; H05VV-F).
- Los cables dañados o enredados incrementan el riesgo de sufrir descargas eléctricas. Manipule el cable con cuidado. No utilice nunca el cable para llevar, tirar o desconectar la herramienta eléctrica. Mantenga el cable alejado del calor, aceite, bordes afilados o componentes móviles.
- Los enchufes homologados y las tomas de corriente adecuadas reducen el riesgo de sufrir descargas eléctricas.
- La entrada de agua en la herramienta eléctrica incrementa el riesgo de sufrir descargas eléctricas. No exponga las herramientas eléctricas a la lluvia o la humedad.
- La máquina sólo se podrá utilizar en ambientes húmedos si la fuente de energía está protegida por un interruptor de corriente residual.
- No utilice la herramienta eléctrica si no se puede encender ni apagar con el interruptor ON/OFF.
- Evite el contacto físico con superficies conectadas a tierra, como p. ej., tubos, radiadores, hornos y frigoríficos. Se incrementa el riesgo de sufrir una descarga eléctrica si el grupo está conectado a tierra.

19.6 Indicaciones especiales de seguridad para esta máquina

- ¡No se permite trabajar con guantes en componentes giratorios!
- Al operar la máquina se produce polvo de madera. Por lo tanto, durante la instalación, conecte la máquina a un sistema adecuado de aspiración de polvo y virutas o utilícela sólo en entornos bien ventilados con una máscara antipolvo.
- ¡Encienda siempre el sistema de aspiración de polvo antes de comenzar a mecanizar la pieza de trabajo!
- No retire nunca secciones u otras partes de la pieza de trabajo del área de corte con la máquina en marcha.
- Si se utilizan herramientas de fresado con un diámetro ≥ 16 mm y hojas para sierras circulares, éstas deben cumplir las normas EN 847-1:2013 y EN 847-2:2013. Los portaherramientas deben cumplir la norma EN 847-3:2013;
- El ruido excesivo puede producir daños auditivos y pérdida temporal o permanente de la capacidad auditiva. Lleve una protección auditiva certificada con arreglo a las normas de salud y seguridad para limitar la exposición al ruido.
- Sustituya inmediatamente las hojas de sierra rotas y deformadas, ya que no pueden reparar.
- Utilice hojas de sierra limpias y afiladas. Son menos propensas a la rotura y se pueden guiar con más facilidad.
- Si es posible, utilice pinzas de sujeción para sujetar/fijar la pieza de trabajo. Cuando sostenga la pieza de trabajo con la mano, mantenga siempre su mano al menos a 100 mm de distancia de ambos lados de la hoja de la sierra. No utilice esta sierra para cortar piezas demasiado pequeñas como para sujetarlas con seguridad o con la mano.
- No cruce nunca su mano a través de la línea de corte prevista delante o detrás de la hoja de la sierra.
- Compruebe la pieza de trabajo antes de cortarla. Si la pieza está doblada o deformada, sujétela con la superficie curvada exterior hacia el tope. Asegúrese de que a lo largo de la línea de corte no hay un intersticio entre la pieza de trabajo, el tope y la mesa. Las piezas de trabajo dobladas o deformadas se pueden retorcer o desplazar y producir que la hoja de la sierra se atasque durante el proceso de corte. No debe haber clavos u objetos extraños en la pieza de trabajo.
- Corte solamente una pieza de trabajo a la vez.
- Cada vez que modifique el ajuste angular del inglete, hay que asegurarse de que el tope ajustable esté ajustado correctamente al soporte de la pieza de trabajo y de que no interfiera con la hoja de la sierra o con el sistema de protección. Sin "encender" la máquina, compruebe,



sin pieza de trabajo y moviendo la hoja de la sierra (corte completo simulado), que no hay interferencias o peligros en el tope durante el proceso de corte.

- En el caso de una pieza de trabajo que sea más ancha o larga que la superficie de apoyo, prevea un soporte adecuado como extensiones de mesa, caballetes para serrar, etc.
- Utilice siempre una abrazadera o un dispositivo adecuado para sujetar correctamente materiales redondos como barras o tubos.
- Deje que la hoja de la sierra alcance su máxima velocidad antes de tocar la pieza de trabajo.
- En caso de que la pieza de trabajo o las hojas de la sierra se atasquen, desconecte inmediatamente la sierra ingletadora. Espere a que todos los componentes móviles se detengan y desconéctela de la fuente de energía. A continuación, retire el material atascado.
- Una vez finalizado el corte, suelte el interruptor, mantenga el cabezal de la máquina hacia abajo y espere hasta que la sierra se detenga, antes de retirar la pieza cortada.
- Sujete firmemente el mango al realizar un corte incompleto o al soltar el interruptor antes de que el cabezal de la máquina esté completamente abajo

Indicaciones para utilizar el LÁSER:

- No mire directamente el rayo láser con los ojos desprotegidos.
- No apunte nunca el rayo láser a superficies reflectantes, personas o animales. Incluso un rayo láser de baja potencia puede causar daños en los ojos.
- No abra nunca el módulo láser. Puede producirse una exposición inesperada al rayo.
- El láser no debe reemplazarse por otro tipo de láser.
- El láser sólo debe ser reparado por el fabricante del láser o por un representante autorizado.

19.7 Advertencias de peligro

A pesar de que se utilice la máquina conforme a las especificaciones, sigue habiendo determinados riesgos residuales. Debido al diseño y a la construcción de la máquina, pueden producirse situaciones peligrosas al manipular las máquinas que se identifican en el presente manual de instrucciones de la siguiente manera:

PELIGRO



Una indicación de seguridad de este tipo indica una situación peligrosa inminente que de no evitarse tendrá como consecuencia la muerte o lesiones graves.

ADVERTENCIA



Una indicación de seguridad de este tipo indica una situación potencialmente peligrosa que de no evitarse tendrá como consecuencia lesiones graves o incluso la muerte.

ATENCIÓN



Una indicación de seguridad de este tipo indica una situación potencialmente peligrosa que de no evitarse tendrá como consecuencia lesiones leves o moderadas.

AVISO



Una indicación de seguridad similar indica una situación potencialmente peligrosa que de no evitarse puede producir daños materiales.

20 TRANSPORTE

Para transportar la máquina de manera adecuada, observe las instrucciones y la información del embalaje de transporte relativas al punto de gravedad, puntos de anclaje, peso, medios de transporte que se deben utilizar y la posición de transporte especificada, etc.



Transporte la máquina en su embalaje hasta el lugar de instalación. Al elevar, transportar y depositar la carga, asegúrese de adoptar una postura correcta:

- Elevar, depositar:
Al elevar / depositar la carga, permanezca estable (las piernas separadas a la altura de las caderas).
Eleve / deposite la carga con las rodillas dobladas y la espalda recta (como los levantadores de peso).
No eleve / deposite la carga bruscamente.
- Transportar:
Lleve la carga con ambas manos lo más cerca posible del cuerpo.
Lleve la carga con la espalda recta.

21 MONTAJE

21.1 Comprobación del volumen de suministro

Compruebe la máquina inmediatamente después de la entrega para verificar si presenta daños por transporte o faltan componentes.

21.2 El lugar de trabajo

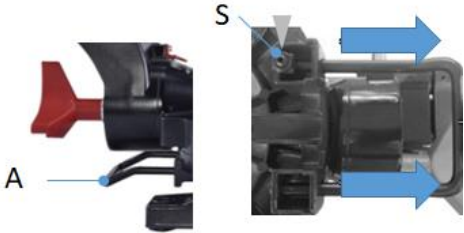

Seleccione un lugar adecuado para la máquina.

Observe los requisitos de seguridad y las dimensiones de la máquina.

El lugar elegido debe garantizar una conexión adecuada a la red eléctrica, así como la posibilidad de conectar un sistema de aspiración. Asegúrese de que el lugar de trabajo elegido (soporte de la máquina, superficie de trabajo,...) pueda soportar la carga de la máquina y que la máquina se pueda fijar a éste con tornillos (los tornillos no están incluidos en el volumen de suministro). La máquina se debe nivelar al mismo tiempo en todos los puntos de apoyo. Además, se debe asegurar una distancia mínima de 0,8 m alrededor de la máquina. Debe haber suficiente espacio para introducir piezas de trabajo largas.

21.3 Montaje de la máquina

La máquina viene premontada. Antes de usarla, lleve a cabo los siguientes trabajos menores de montaje / ajuste

	Extraiga completamente la protección antivuelco premontada (A) y asegúrela con el tornillo Allen (S).
	Ajuste el tornillo de ajuste (B) al nivel de la mesa para evitar que la máquina se tambalee.

y conéctela a la alimentación de corriente / al sistema de aspiración e instale la máquina en un lugar adecuado y ajuste los componentes de montaje con arreglo al paso de trabajo.



22 FUNCIONAMIENTO

22.1 Comprobaciones antes de la puesta en marcha

- Compruebe que la velocidad de la máquina sea inferior a la velocidad máx. permitida de la hoja de la sierra utilizada.
- Compruebe que la rotación y las dimensiones de la hoja de la sierra se ajustan a la máquina.
- Compruebe que la protección de la hoja de la sierra funciona correctamente.
- Compruebe si la máquina está conectada a un sistema de aspiración.
- Compruebe si los topes están correctamente ajustados y si la hoja de la sierra está apretada.
- Compruebe la fijación de la máquina (superficie de trabajo, soporte de la máquina)

22.2 Manejo

22.2.1 Enclavamiento / desenclavamiento de la posición de transporte del cabezal de la máquina.

La sierra se libera de la posición más baja /de transporte presionando ligeramente el cabezal de la máquina (34) y retirando al mismo tiempo el perno de bloqueo (11) del soporte del motor.

Aviso: Sujete el mango y mueva lentamente el cabezal de la máquina hacia arriba hasta que haya alcanzado la posición más elevada. Si se suelta el mango, el cabezal de la máquina saltará hacia arriba debido a la precarga del resorte.

Para enclavar el cabezal de la máquina (34), presiónelo hacia abajo y vuelva a colocar el perno de bloqueo (11).

22.2.2 Ajuste de la posición angular de la mesa de trabajo.

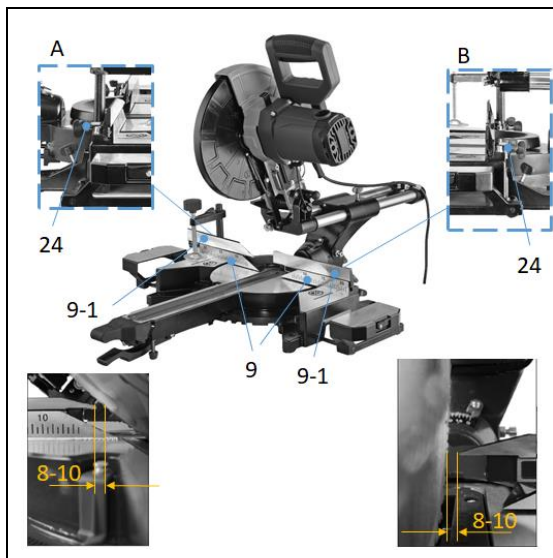
	<p>Afloje la palanca de fijación (6), en caso de que esté apretada, tire de la palanca de posición bloqueada (7) hacia arriba y ajuste la mesa giratoria (32) al ángulo deseado con la palanca de fijación (6).</p> <p>La posición angular se muestra en el indicador (33) que hay en la mesa de trabajo.</p> <p>Vuelva a colocar la palanca de fijación (6) en la posición cerrada para asegurar la mesa giratoria (32).</p>
--	---

22.2.3 Ajuste de la posición angular del brazo de la sierra/cabezal de la máquina.

	<p>Afloje el tornillo de fijación (1).</p> <p>Gire el cabezal de la máquina (34) con el mango (14) hacia la izquierda hasta que coincida con el valor angular deseado de la escala (10).</p> <p>A continuación, vuelva a apretar el tornillo de fijación (1).</p>
--	---



22.2.4 Ajuste de los topes.



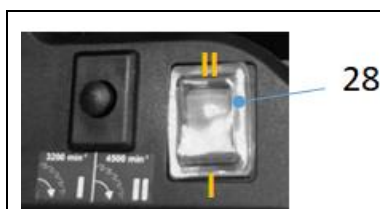
Los dos topes ajustables (9-1) se deben ajustar cada vez que se modifique el ángulo del cabezal de la máquina (90-45°). Para ello, afloje los tornillos de fijación (24) y ajuste los topes, de modo que entre la hoja de la sierra y el tope haya una distancia de 8-10 mm. A continuación, vuelva a apretar los tornillos de fijación (24) para fijar los topes (9-1).

ATENCIÓN



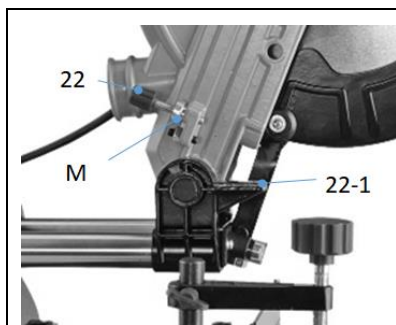
Antes del proceso de corte, compruebe que los carriles de los topes y la hoja de la sierra no pueden chocar. (Corte simulado con la máquina apagada)

22.2.5 Ajuste de la velocidad de la hoja de la sierra



Ponga el interruptor selector (28) en
Pos I : 3200 min⁻¹
Pos II: 4500 min⁻¹
en función de la velocidad requerida.

22.2.6 Ajuste del límite de la profundidad de corte



La profundidad de corte se puede ajustar gradualmente con el tornillo (22). Para ello, afloje la tuerca moleteada (M) del tornillo (22). Enrosque o desenrosque el tornillo (22) para ajustar la profundidad de corte requerida. A continuación, vuelva a apretar la tuerca moleteada (M).

AVISO

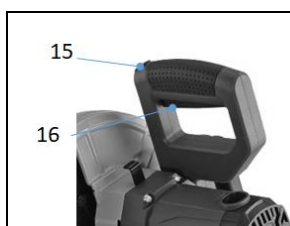


Compruebe el ajuste haciendo un corte de prueba.

22.2.7 Conexión a un sistema de aspiración

Para aspirar el polvo en estancias cerradas, conecte una manguera de aspiración a la boquilla del sistema de aspiración de polvo y fíjela con una abrazadera para mangueras. Dimensiones de la conexión según los Datos Técnicos

22.2.8 Encendido / apagado de la máquina



Encendido de la máquina:
Pulse el interruptor de bloqueo (15) y pulse el interruptor ON/OFF (16) del mango.

Apagado de la máquina:
Suelte el interruptor ON/OFF



22.3 Modos de funcionamiento

22.3.1 Tronzado

El tronzado es especialmente ideal para cortar piezas de trabajo estrechas (aprox. 100 mm).

- En el tronzado, el dispositivo deslizante está fijado por el dispositivo de bloqueo del dispositivo deslizante (23), de modo que, durante el corte, el grupo de la sierra no pueda deslizarse hacia delante o hacia atrás.



- Ajuste el ángulo en función del proceso requerido y ajuste en consecuencia los topes.
- Marque la línea de corte (con el láser).
- Coloque la pieza de trabajo en el tope y en la mesa y fíjela con el pisador
- Mueva el cabezal de la máquina a la posición más elevada.
- Encienda la máquina y espere a que la hoja de la sierra alcance la velocidad máxima (aprox. 5 seg.).
- Lleve a cabo el tronzado (mueva el cabezal de la máquina hacia abajo) hasta que alcance la posición más baja.
- Mueva el cabezal de la máquina a la posición más elevada

AVISO



El cabezal de la máquina está accionado por resorte. No suelte simplemente el cabezal de la máquina, sino muévalo hacia arriba cogiéndolo del mango hasta que alcance la posición más elevada (posición de reposo).

- Suelte el interruptor ON/OFF. Espere a que la hoja de la sierra circular se detenga.
- Retire la pieza de trabajo

22.3.2 Corte deslizante

Los cortes deslizantes son adecuados para realizar cortes largos.

- Para llevar a cabo el corte, el dispositivo deslizante se desbloquea aflojando el dispositivo de bloqueo del dispositivo deslizante (23), de modo que, durante el corte, el grupo de la sierra pueda deslizarse hacia delante o hacia atrás.



- Ajuste el ángulo en función del proceso requerido y ajuste en consecuencia los topes.
- Marque la línea de corte (con el láser).
- Coloque la pieza de trabajo en el tope y en la mesa y fíjela con el pisador
- Mueva el cabezal de la máquina a la posición más elevada y tire del cabezal hacia usted.
- Encienda la máquina y espere a que la hoja de la sierra alcance la velocidad máxima (aprox. 5 seg.).
- Lleve a cabo el tronzado (mueva el cabezal de la máquina hacia abajo) hasta que alcance la posición más baja y, a continuación, empuje lentamente el cabezal de la máquina hacia atrás para poder mecanizar la pieza de trabajo a lo largo de toda su longitud.
- Mueva el cabezal de la máquina a la posición más elevada

AVISO



El cabezal de la máquina está accionado por resorte. No suelte simplemente el cabezal de la máquina, sino muévalo hacia arriba cogiéndolo del mango hasta que alcance la posición más elevada (posición de reposo).

- Suelte el interruptor ON/OFF. Espere a que la hoja de la sierra circular se detenga.
- Retire la pieza de trabajo



22.3.3 Ranurado

- Ajuste el tope de profundidad para el ranurado, de modo que obtenga la profundidad de corte requerida con el ángulo seleccionado.
Lleve a cabo el tronzado y el corte deslizante, como se describe en el capítulo correspondiente, con la diferencia de que la pieza de trabajo no se secciona completamente.

23 LIMPIEZA, MANTENIMIENTO, ALMACENAMIENTO Y ELIMINACIÓN DE RESIDUOS

ADVERTENCIA



¡Peligro ocasionado por tensiones eléctricas! Manipular la máquina con la alimentación eléctrica encendida puede producir lesiones graves o incluso la muerte. ¡Por lo tanto, al llevar a cabo trabajos de limpieza, mantenimiento o de reparación, desconecte siempre la máquina de la alimentación eléctrica y asegúrela contra arranques accidentales!

23.1 Limpieza

AVISO



Los productos de limpieza incorrectos pueden dañar la pintura de la máquina. No utilice para limpiar disolventes, diluyentes para lacas nitrocelulósicas u otros productos de limpieza que puedan dañar la pintura de la máquina. ¡Observe las instrucciones y las indicaciones del fabricante del producto de limpieza!

Es imprescindible limpiar periódicamente la máquina para garantizar un funcionamiento seguro y una larga vida útil de la máquina. Retire el serrín y las astillas de madera de procesos anteriores con un cepillo o una herramienta similar.

23.2 Mantenimiento

La máquina precisa de poco mantenimiento y únicamente se debe llevar a cabo el mantenimiento de unos pocos componentes. ¡Independientemente de esto, se deben subsanar inmediatamente los fallos y defectos que puedan afectar a la seguridad del usuario!

- Antes de cada puesta en marcha, asegúrese de que los dispositivos de seguridad están en perfecto estado y de que funcionan correctamente.
- Compruebe periódicamente que las etiquetas de advertencia y de seguridad de la máquina están en perfecto estado y son legibles.
- Utilice únicamente herramientas adecuadas y que estén en perfecto estado
- Utilice únicamente las piezas de recambio originales recomendadas por el fabricante

23.2.1 Programa de conservación y de mantenimiento

El tipo y el grado de desgaste de la máquina depende en gran medida de las condiciones de funcionamiento. Los intervalos que se especifican a continuación se aplican cuando la máquina se utiliza dentro de los límites especificados:

Intervalo	Componente	Medida
Antes de comenzar a trabajar	Hoja de la sierra	Compruebe si presenta daños y sustitúyala, en caso necesario
	Protección de la hoja de la sierra	Compruebe su funcionamiento (consulte Comprobación de funcionamiento de la protección de la hoja de la sierra)
	Suplemento de la mesa	Compruebe si presenta daños y sustitúyala, en caso necesario
	Cable de alimentación	Compruebe si presenta daños y repárelo, en caso necesario
Después de finalizar el trabajo	Máquina	Retire el polvo/astillas de madera y la suciedad
	Protección de la hoja de la sierra	



	Bolsa colectora de virutas	
Transcurridas 50 h. (o 10 h.)	Escobillas de carbón	Compruébelas y sustitúyalas, en caso necesario
Si es necesario	Hoja de la sierra	Sustituya la hoja de sierra mellada

23.2.2 Ajuste de la posición angular (con el ángulo del tope)

Corte de 90°
Baje el cabezal de la máquina y asegúrelo con el perno de bloqueo (11).
- Afloje el tornillo de fijación (1).
- Coloque el ángulo del tope de 90° (W) entre la hoja de la sierra y la mesa giratoria.
- Afloje la contratuerca del tornillo de ajuste (25) y ajuste el tornillo (25) hasta que el ángulo entre la hoja de la sierra y la mesa giratoria sea de 90°.
- Vuelva a apretar la contratuerca.
- A continuación, compruebe la posición del indicador de ángulo. Si es necesario, afloje el indicador (10) con un destornillador de estrella y colóquelo en la posición de 0° de la escala (10-1) y, a continuación, vuelva a fijarlo.

Corte de 45°
Baje el cabezal de la máquina y asegúrelo con el perno de bloqueo (11).
- Fije la mesa giratoria en la posición de 0°.
- Afloje el tornillo de fijación (1) e incline el cabezal de la máquina 45° hacia la izquierda con el mango.
- Coloque el ángulo del tope de 45° entre la hoja de la sierra y la mesa giratoria.
- Afloje la contratuerca del tornillo de ajuste (26) y ajuste el tornillo (26) hasta que el ángulo entre la hoja de la sierra y la mesa giratoria sea exactamente de 45°.
- Vuelva a apretar la contratuerca.
- A continuación, compruebe la posición del indicador de ángulo. Si es necesario, afloje el indicador (10) con un destornillador de estrella, muévalo a la posición de 45° de la escala de ángulos (10-1) y vuelva a apretar el tornillo de fijación.

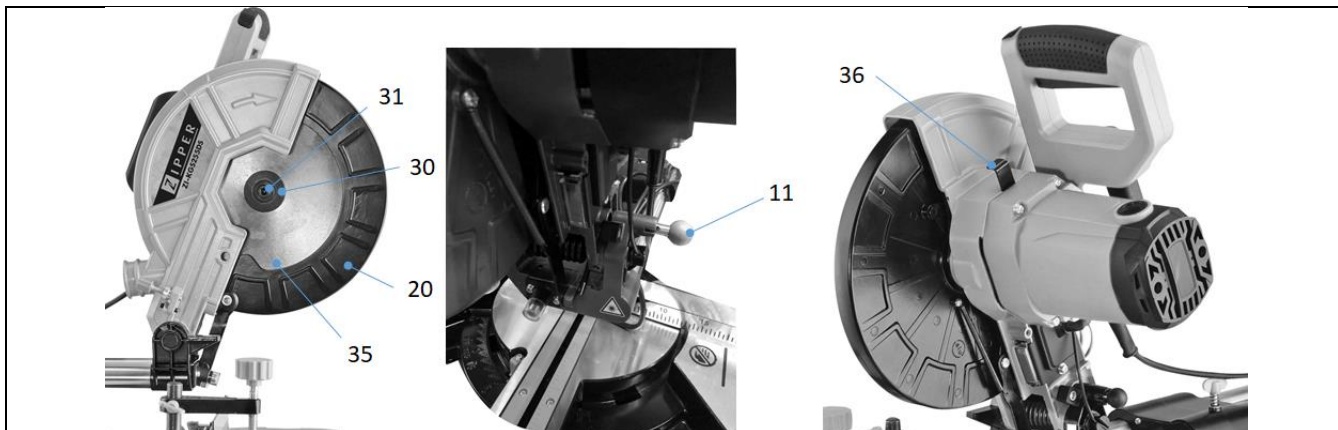


23.2.3 Sustitución de la hoja de la sierra

ATENCIÓN



¡Riesgo de sufrir lesiones! Lleve guantes protectores al sustituir la hoja de la sierra.



- Eleve el cabezal de la máquina y asegúrelo con el perno de bloqueo (11).
- Con una mano, inserte la llave Allen en el tornillo de la brida (31).
- Presione firmemente el dispositivo de bloqueo del eje de la sierra (36) y gire el tornillo (31) lentamente en el sentido de las agujas del reloj. El dispositivo de bloqueo del eje de la sierra (36) se enclava después de una vuelta como máximo.
- A continuación, afloje el tonillo de la brida (31) girándolo en el sentido de las agujas del reloj y extráigalo junto con la brida exterior (30).
- Levante la protección de la hoja de la sierra (20).
- Extraiga la hoja de la sierra (35) de la brida interior y tire de ella hacia abajo.
- Limpie cuidadosamente el tornillo de la brida (31), la brida exterior (30) y la brida interior.
- Para montar y fijar la nueva hoja de la sierra (35), proceda en orden inverso.

ATENCIÓN

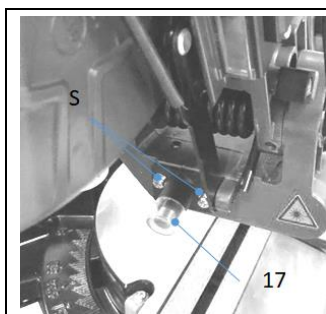


Observe el sentido de rotación y las dimensiones correctas de la hoja de la sierra (6):

Diámetro máx. de 255 mm y grosor máx. de 2,8 mm, y diámetro del orificio de montaje 30 mm

- Antes de continuar con el trabajo, asegúrese de que los dispositivos de seguridad están en buen estado de funcionamiento. (Comprobación de la protección de la hoja de la sierra)
- ¡Importante! Cada vez que sustituya la hoja de la sierra (6), compruebe si gira libremente en el suplemento de la mesa (10) en ambos casos. Ajustes verticales y de ángulo de 45°.
- ¡Importante! La sustitución y alineación de la hoja de la sierra (6) deben realizarse correctamente.

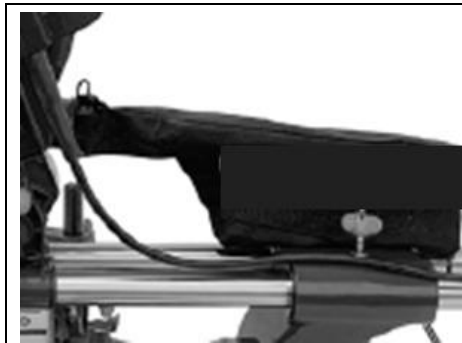
23.2.4 Ajuste del láser



Se puede reajustar el láser (17), en caso de que no muestre la línea de corte correcta. Afloje los tornillos de estrella (S) y ajuste el láser moviéndolo hacia un lado hasta que el rayo láser alcance los dientes de la hoja de la sierra. Vuelva a apretar los dos tornillos (S).



23.2.5 Vaciado/sustitución de la bolsa colectora de virutas



La sierra viene equipada con una bolsa colectora para serrín y virutas.

¡Nota! ¡La bolsa colectora de virutas sólo se puede utilizar para cortar madera y materiales similares a la madera!

Presione el anillo metálico de la bolsa colectora de virutas y fíjelo al orificio de salida. La bolsa colectora de virutas se puede vaciar por medio de una cremallera que hay en la parte inferior.

23.2.6 Comprobación / sustitución de las escobillas de carbón



Compruebe las escobillas de carbón transcurridas las primeras 50 horas de funcionamiento con una nueva máquina o cuando se instalen nuevas escobillas.

Después de la primera comprobación, repita la comprobación cada 10 horas de funcionamiento.

Es necesario sustituir las escobillas, cuando el carbón se ha gastado hasta alcanzar los 6 mm de longitud o cuando el resorte o el hilo de contacto se han quemado o dañado. Si, al desmontar las escobillas, se constata que se pueden seguir utilizando, se pueden volver a montar.

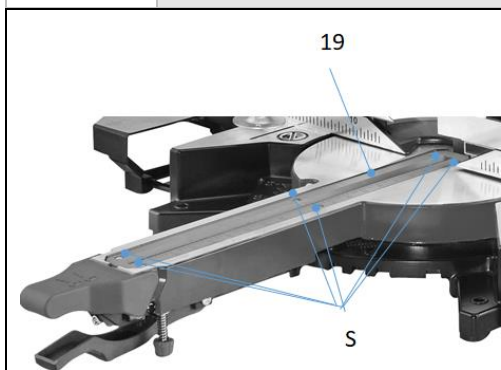
Para llevar a cabo el mantenimiento de las escobillas de carbón, abra las dos cubiertas (13) girándolas en el sentido contrario a las agujas del reloj. A continuación, extraiga las escobillas de carbón. Para sustituirlas, proceda en orden inverso.

23.2.7 Sustitución del suplemento de la mesa

ATENCIÓN



Si el suplemento de la mesa está dañado (19), existe el riesgo de que piezas pequeñas se atasquen entre el suplemento de la mesa y la hoja de la sierra y que bloqueen la hoja de la sierra.



1. Quite los tornillos (S) del suplemento de la mesa (19). En caso necesario, gire la mesa giratoria y el cabezal de la máquina para poder alcanzar los tornillos.

2. Retire el suplemento de la mesa (19).

3. Instale un nuevo suplemento de la mesa (19).

4. Apriete los tornillos (S) del suplemento de la mesa (19).



23.3 Almacenamiento

AVISO



Un almacenamiento inadecuado puede dañar y deteriorar los componentes. ¡Almacene los componentes empaquetados o desembalados sólo en las condiciones ambientales especificadas!

En caso de que no se utilice, almacene la máquina en un lugar seco, protegido contra las heladas y con cerradura para evitar, por un lado, que se forme óxido y para garantizar, por otro lado, que las personas no autorizadas y, especialmente, los niños puedan acceder a la máquina.

23.4 Eliminación de residuos



Tenga en cuenta las normas de carácter nacional sobre tratamiento de residuos. No elimine nunca la máquina, los componentes de la máquina o equipos con los residuos municipales. Si es necesario, póngase en contacto con las autoridades locales para informarse sobre las opciones de eliminación que haya disponibles.

Si compra una nueva máquina o un aparato similar a su distribuidor, éste estará obligado en determinados países a eliminar correctamente su máquina usada.

24 SUBSANACIÓN DE ERRORES

ADVERTENCIA



¡Peligro ocasionado por tensiones eléctricas! Manipular la máquina con la alimentación eléctrica encendida puede producir lesiones graves o incluso la muerte. ¡Antes de llevar a cabo trabajos para la subsanación de errores, desconecte siempre la máquina de la fuente de alimentación y asegúrela contra arranques accidentales!

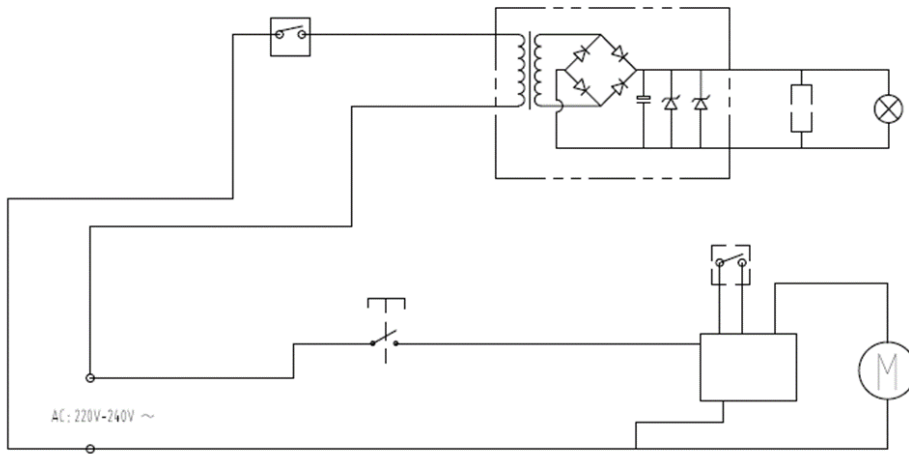
Muchas posibles fuentes de errores se pueden excluir si la máquina está conectada correctamente a la alimentación eléctrica.

Si no se ve capaz de llevar a cabo correctamente las reparaciones necesarias y/o no cuenta con la formación requerida, encomiende siempre a personal especializado la subsanación del problema.

Error	Posible causa	Subsanación
La máquina no se puede encender	• No está conectado el enchufe de alimentación	• Conecte el enchufe de alimentación
	• Escobillas de carbón dañadas	• Sustituya las escobillas de carbón
	• Motor dañado	• Sustituya el motor
	• El interruptor ON/OFF está dañado	• Repare el interruptor
Contragolpe del material	• Hoja de sierra mellada	• Sustituya la hoja de la sierra
	• La hoja de la sierra está mal montada	• Compruébelo
Ángulo de corte incorrecto	• La posición angular no es correcta	• Ajuste la posición angular
La hoja de la sierra toca el suelo de la máquina	• Profundidad de corte mal ajustada	• Corrija el ajuste de la profundidad de corte



25 SCHALTPLAN / WIRING DIAGRAM / DIAGRAMA DE CABLEADO



26 ERSATZTEILE / SPARE PARTS / PIEZAS DE RECAMBIO

26.1 Ersatzteilbestellung / spare parts order / Pedido de piezas

(DE) Mit ZIPPER-Ersatzteilen verwenden Sie Ersatzteile, die ideal aufeinander abgestimmt sind. Die optimale Passgenauigkeit der Teile verkürzen die Einbauzeiten und erhöhen die Lebensdauer.

HINWEIS

Der Einbau von anderen als Originalersatzteilen führt zum Verlust der Garantie!

Daher gilt: Beim Tausch von Komponenten/Teilen nur Originalersatzteile verwenden

Beim Bestellen von Ersatzteilen verwenden Sie bitte das Serviceformular, das Sie am Ende dieser Anleitung finden. Geben Sie stets Maschinentype, Ersatzteilnummer sowie Bezeichnung an. Um Missverständnissen vorzubeugen, empfehlen wir mit der Ersatzteilbestellung eine Kopie der Ersatzteilzeichnung beizulegen, auf der die benötigten Ersatzteile eindeutig markiert sind.

[Bestelladresse sehen Sie unter Kundendienstadressen im Vorwort dieser Dokumentation.](#)

(EN) With original ZIPPER spare parts you use parts that are attuned to each other shorten the installation time and elongate your machines lifespan.

IMPORTANT

The installation of other than original spare parts voids the warranty!

So you always have to use original spare parts

When you place a spare parts order please use the service formular you can find in the last chapter of this manual. Always take a note of the machine type, spare parts number and partname. We recommend to copy the spare parts diagram and mark the spare part you need.

[You find the order address in the preface of this operation manual.](#)

(ES) Con las piezas de recambio de ZIPPER, utiliza piezas de recambio que se ajustan perfectamente entre sí. El ajuste óptimo de los componentes acorta el tiempo de instalación y aumenta la vida útil.

AVISO

¡La instalación de piezas de recambio no originales lleva a la pérdida de garantía!

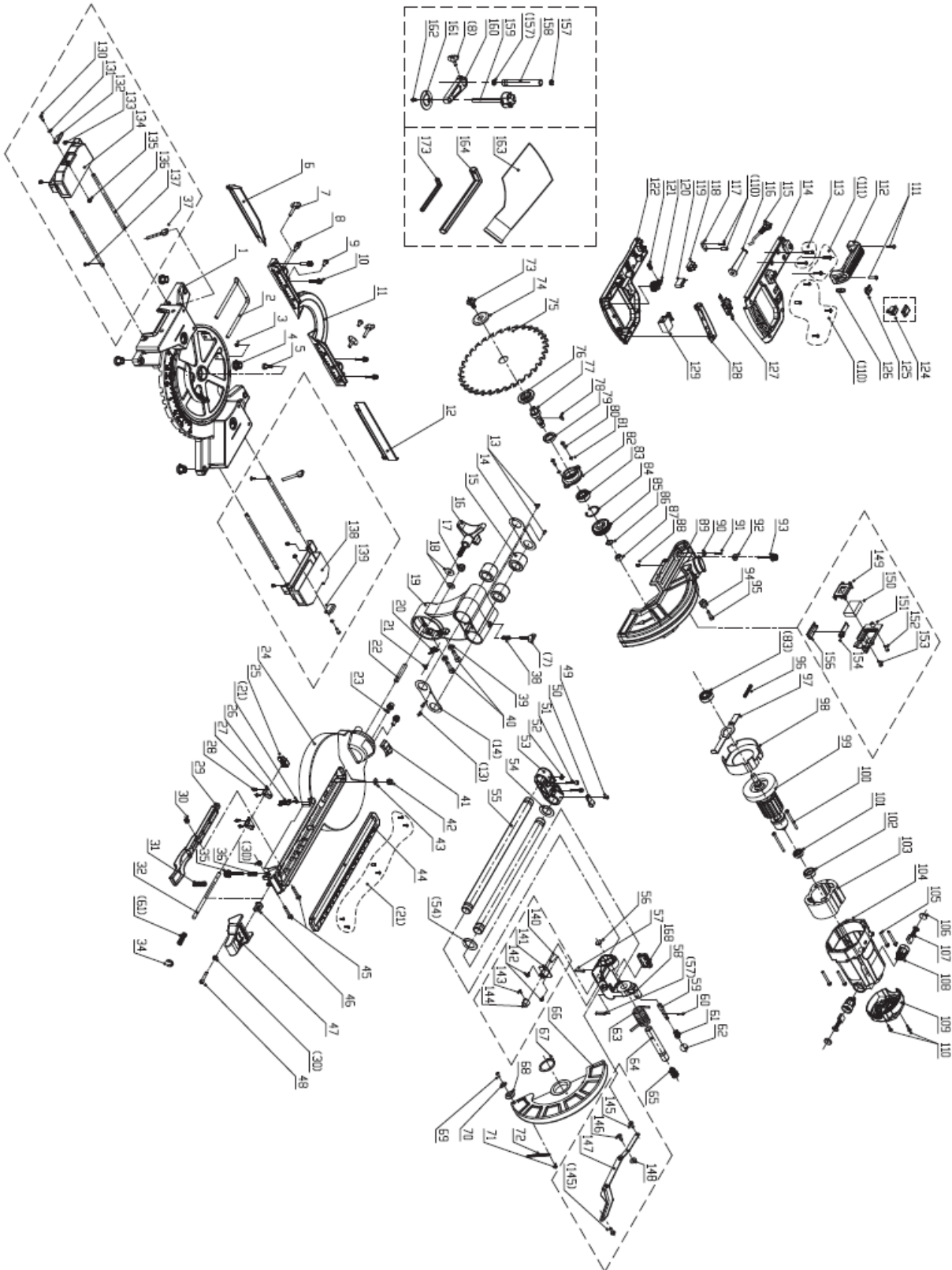
Por lo tanto: Al llevar a cabo la sustitución de componentes/piezas, utilice únicamente piezas de recambio originales

Para pedir piezas de recambio utilice el formulario del servicio de atención al cliente que encontrará al final del presente manual. Indique siempre el tipo de máquina, la referencia de la pieza de recambio y la denominación. Para evitar malentendidos, se recomienda adjuntar al pedido una copia del esquema de piezas de recambio en el que se marque claramente las piezas de recambio necesarias.

[Encontrará la dirección de pedidos en las direcciones del servicio postventa que se encuentra en el prólogo de esta documentación.](#)



26.2 Explosionszeichnung / exploded view / Vista de despiece





No	Description	Qty	No	Description	Qty
1	Base	1	85	Big gear	1
2	Rear support frame	1	86	External Circlips ø15	1
3	Hexagon socket set screws with flat point M6x8	1	87	Needle bearing HK1210	1
4	Plum rubber feet	4	88	Hexagon socket set screws with flat point M6x10	1
5	Hexagon headed bolt M8x20	1	89	Housing shell	1
6	Left movable support	1	90	Nut M6	1
7	Butterfly screw M6x30	3	91	Hexagon socket set screws with flat point M6x20	1
8	Butterfly screw M6x15	2	92	Knurled nut M6	1
9	Cross recessed pan head screw M6x14	3	93	Locking knob M6x40	1
10	Hexagon socket head cap screw M6x30	4	94	Bumper block	1
11	Movable support	1	95	Hexagon socket head cap screw M6x20	1
12	Right movable support	1	96	Shaft lock spring	1
13	Cross recessed pan head screw M4x10	4	97	Shaft lock pin t=2	1
14	Linear bearing end cover t=1.5	2	98	Windshield	1
15	Linear bearing	3	99	Rotor ø54.3x50	1
16	Angle locking hand wheel	1	100	Cross recessed pan head tapping screw ST5x65	2
17	Type 2 non-metallic hexagon lock nut M10	1	101	Bearing 6000RS	1
18	Gasket ø10xø25x2	2	102	Bearing sleeve	1
19	Connecting base	1	103	Stator ø95x50	1
20	Oblique pointer	1	104	Housing case	1
21	Cross recessed pan head screw M4x10	8	105	Cross recessed pan head screw M5x45	4
22	Hexagon socket set screws with flat point M10x60	1	106	Brush holder cover	2
23	Hexagon socket head cap screw M8x25	2	107	Electric brush	2
24	Disc	1	108	Brush holder	2
25	Friction block	1	109	Housing rear cover	1
26	Disc pointer	1	110	Cross recessed pan head tapping screw ST4x16/F	8
27	Fixed seat of disc locking rod	2	111	Cross recessed pan head tapping screw ST5x25	4
28	Cross recessed pan head screw M5x10	4	112	Handle	1
29	Plastic fixing rod	1	113	Cross recessed pan head screw M5x30	2
30	Type 2 non-metallic hexagon lock nut M6	4	114	Upper handle	1
31	Fixing rod spring ø10.8xø1.2x35	1	115	Cable 1mm²	1
32	Disc locking rod ø8	1	116	Cable sleeve	1
33			117	Pressure plate	1
34	Axle spring	1	118	Wiring bank	1
35	1022 locking knob M6x40	1	119	Capacitance 0.33µF	1
36	Switch trigger spring ø7.5xø0.8x36	1	120	Switch self-locking button	1
37	Butterfly screw M6x40		121	Button spring ø8xø0.6x14	1
38	Pull rod locking spring ø8xø0.8x20	1	122	Low handle	1
39	Nut M8	2	123		
40	Hexagon socket head cap screw M8x30	2	124	1031 small switch	1
41	Connecting base label PVC/3M	1	125	9085 pin base	1
42	Type 2 non-metallic hexagon lock nut M8	1	126	9085 pin	1
43	Fiat gasket ø8.5xø16x1.6	1	127	PCB	1
44	Cutting slot	1	128	Switch trigger	1
45	Cross recessed pan head screw M6x35	2	129	Switch	1
46	Locking block	1		right / left table extension	
47	Quick locking trigger	1	130	Cross recessed pan head screw M5x14	2
48	Hexagon socket head cap screw M6x20	1	131	Spring washer ø5	2
49	Cross recessed pan head screw M5x10	1	132	Left wing moveable pin	1
50	Thread buckle	1	133	Hexagon socket set screws with flat point M6x6	4
51	Hexagon socket head cap screw M6x30	2	134	Left wing	1
52	Hexagon socket set screws with flat point M5x6	1	135	Type 2 non-metallic hexagon lock nut M5	2
53	Pull rod rear cover	1	136	Extension rod ø8x200	4
54	Rod gasket	2	137	Cross recessed pan head screw M5x10	2
55	Rod ø25xø19x418	2	137	Butterfly screw M6x40	2
56	Connecting shaft cover	1	138	Right wing	1
57	Elastic pin ø6x32	2	139	Right wing moveable pin	1
58	Support	1			
59	Self-locking pin	1	140	Laser head	1
60	Elastic pin ø2.5x16	1	141	Laser base	1
61	9086 self-locking pin spring ø8.4xø0.8x26	2	142	Cross recessed pan head screw M4x14	2
62	Ball nut	1	143	Cross countersunk head tapping screw ST3x6/F	1
63	Large torsion spring	1	144	Laser transparent cover	1
64	Connecting shaft ø18xø13x112	1			
65	Wire clamp plug	1	145	Connecting rod head screw	2
66	Movable cover	1	146	Connecting rod central screw	1
67	External Circlips ø40	1	147	Three rod assembly	1
68	Pulley	1	148	Connecting rod washer	1
69	Cross recessed pan head screw M4x8	1			
70	Flat gasket ø4x12x0.8	1	149	Speed regulating install mount	1
71	Cross recessed pan head screw M5x6	1	150	Speed regulating module	1
72	Movable cover tension spring	1	151	Speed cover regulating cover board	1
73	Saw blade set screw M8x20_8.8	1	152	Cross recessed pan head screw M5x20	1
74	External pressure plate	1	153	Cross recessed pan head screw M5x25	1
75	Blade	1	154	LED pressure pad	1
76	Internal pressure plate	1	156	LED transparent cut	1
77	Output shaft	1		Clamping device	
78	Half circle key 5x16	1	157	Fixed rod cover	2
79	Skeleton oil seal ø24xø32x6.5	1	158	Fixed rod	1
80	Cross recessed countersunk head screw M5x18	2	159	Hand wheel	1
81	Bowl shaped pad ø5	2	160	Clamping block	1
82	Front cover	1	(8)	Butterfly screw M6x15	1
83	Bearing 6202RS	2	161	Embedded iron	1
84	Circlip for hole ø35	1	162	Non-standard screw M5x7	1



28 GEWÄHRLEISTUNG (DE)

1.) Gewährleistung:

Die Fa. ZIPPER Maschinen gewährt für mechanische und elektrische Bauteile eine Gewährleistungsfrist von 2 Jahren für den Hobby Einsatz; bei gewerblichem Einsatz besteht eine Gewährleistung von 1 Jahr, beginnend ab dem Erwerb des Endverbrauchers/Käufers. Treten innerhalb dieser Frist Mängel auf, welche nicht auf im Punkt 3 angeführten Ausschlussdetails beruhen, so wird die Fa. Zipper nach eigenem Ermessen das Gerät reparieren oder ersetzen.

2.) Meldung:

Damit die Berechtigung des Gewährleistungsanspruches überprüft werden kann, muss der Käufer seinen Händler kontaktieren; dieser meldet schriftlich den aufgetretenen Mangel am Gerät der Fa. Zipper. Bei berechtigtem Gewährleistungsanspruch wird das Gerät beim Händler von Zipper abgeholt. Retoursendungen ohne vorheriger Abstimmung mit der Fa. Zipper werden nicht akzeptiert und angenommen.

3.) Bestimmungen:

- a)** Gewährleistungsansprüche werden nur akzeptiert, wenn zusammen mit dem Gerät eine Kopie der Originalrechnung oder des Kassenbeleges vom Zipper Handelspartner beigelegt ist. Es erlischt der Anspruch auf Gewährleistung, wenn das Gerät nicht komplett mit allen Zubehörteilen zur Abholung gemeldet wird.
- b)** Die Gewährleistung schließt eine kostenlose Überprüfung, Wartung, Inspektion oder Servicearbeiten am Geräte aus. Defekte aufgrund einer unsachgemäßen Benutzung durch den Endanwender oder dessen Händler werden ebenfalls nicht als Gewährleistungsanspruch akzeptiert. Z.B.: Verwendung von falschem Treibstoffen, Frostschäden in Wasserbehältern, Treibstoff über Winter im Benzintank des Gerätes.
- c)** Ausgeschlossen sind Defekte an Verschleißteilen wie : Kohlebürsten, Fangsäcke, Messer, Walzen, Schneideplatten, Schneideeinrichtungen, Führungen, Kupplungen, Dichtungen, Laufräder, Sageblätter, Spaltkreuze, Spaltkeile, Spaltkeilverlängerungen, Hydrauliköle, Öl,- Luft-u. Benzinfilter, Ketten, Zündkerzen, Gleitbacken usw.
- d)** Ausgeschlossen sind Schäden an den Geräten verursacht durch: Unsachgemäße Verwendung, Fehlgebrauch des Gerätes; nicht seinem normalen Verwendungszweckes entsprechend; Nichtbeachtung der Bedienungs-u. Wartungsanleitung; Höhere Gewalt; Reparaturen oder technische Änderungen durch nicht autorisierte Werkstätten oder Kunden selbst. Durch Verwendung von nicht originalen Zipper Ersatz- oder Zubehörteilen.
- e)** Entstandene Kosten (Frachtkosten) und Aufwendungen bei nichtberechtigten Gewährleistungsansprüchen werden nach Überprüfung unseres Fachpersonals dem Kunden oder Händler in Rechnung gestellt.
- f)** Geräte außerhalb der Gewährleistungsfrist: Reparatur erfolgt nur nach Vorkasse oder Händlerrechnung gemäß des Kostenvoranschlages (inkl. Frachtkosten) der Fa. Zipper.
- g)** Gewährleistungsansprüche werden nur für den Kunden eines Zipper Händlers, der das Gerät direkt bei der Fa. Zipper erworben hat, gewährt. Diese Ansprüche sind nicht übertragbar bei mehrfacher Veräußerung des Gerätes.

4.) Schadensersatzansprüche und sonstige Haftungen:

Die Fa. Zipper haftet in allen Fällen nur beschränkt auf den Warenwert des Gerätes. Schadensersatzansprüche aufgrund schlechter Leistung, Mängel, sowie Folgeschäden oder Verdienstausfälle wegen eines Defektes während der Gewährleistungsfrist werden nicht anerkannt. Die Fa. Zipper besteht auf das gesetzliche Nachbesserungsrecht eines Gerätes.



29 WARRANTY GUIDELINES (EN)

1.) Warranty:

Company ZIPPER Maschinen GmbH grants for mechanical and electrical components a warranty period of 2 years for amateur use; and warranty period of 1 year for professional use, starting with the purchase of the final consumer. In case of defects during this period, which are not excluded by paragraph 3, ZIPPER will repair or replace the machine at its own discretion.

2.) Report:

In order to check the legitimacy of warranty claims, the final consumer must contact his dealer. The dealer has to report in written form the occurred defect to ZIPPER. If the warranty claim is legitimate, ZIPPER will pick up the defective machine from the dealer. Returned shippings by dealers which have not been coordinated with ZIPPER, will not be accepted and refused.

3.) Regulations:

- a)** Warranty claims will only be accepted, when a copy of the original invoice or cash voucher from the trading partner of ZIPPER is enclosed to the machine. The warranty claim expires if the accessories belonging to the machine are missing.
- b)** The warranty does not include free checking, maintenance, inspection or service works on the machine. Defects due to incorrect usage of the final consumer or his dealer will not be accepted as warranty claims either. Some examples: usage of wrong fuel, frost damages in water tanks, leaving fuel in the tank during the winter, etc.
- c)** Defects on wear parts are excluded, e.g. carbon brushes, collection bags, knives, cylinders, cutting blades, clutches, sealings, wheels, saw blades, splitting crosses, riving knives, riving knife extensions, hydraulic oils, oil/air/fuel filters, chains, spark plugs, sliding blocks, etc.
- d)** Also excluded are damages on the machine caused by incorrect or inappropriate usage, if it was used for a purpose which the machine is not supposed to, ignoring the user manual, force majeure, repairs or technical manipulations by not authorized workshops or by the customer himself, usage of non-original ZIPPER spare parts or accessories.
- e)** After inspection by our qualified personnel, resulted costs (like freight charges) and expenses for not legitimated warranty claims will be charged to the final customer or dealer.
- f)** In case of defective machines outside the warranty period, we will only repair after advance payment or dealer's invoice according to the cost estimate (incl. freight costs) of ZIPPER.
- g)** Warranty claims can only be granted for customers of an authorized ZIPPER dealer who directly purchased the machine from ZIPPER. These claims are not transferable in case of multiple sales of the machine.

4.) Claims for compensation and other liabilities:

The liability of company ZIPPER is limited to the value of goods in all cases. Claims for compensation because of poor performance, lacks, damages or loss of earnings due to defects during the warranty period will not be accepted. ZIPPER insists on its right to subsequent improvement of the machine.



30 GARANTÍA (ES)

1.) Garantía:

La empresa ZIPPER Maschinen concede a los componentes eléctricos y mecánicos una garantía de 2 años para uso amateur. Para el uso comercial, hay un período de garantía de 1 año a partir de la fecha de compra del usuario final/comprador. Si durante este período se producen defectos que no estén excluidos en los detalles enumerados en el punto 3, la empresa Zipper reparará o sustituirá el aparato a su discreción.

2.) Notificación:

Para comprobar la legitimidad de la reclamación de garantía, el comprador deberá ponerse en contacto con el distribuidor, que informará por escrito a la empresa Zipper del defecto que se ha producido. En caso de que la reclamación de garantía sea legítima, Zipper recogerá el aparato en el distribuidor. No se aceptarán las devoluciones que no hayan sido coordinadas previamente con la empresa Zipper.

3.) Disposiciones:

- a)** Sólo se aceptarán reclamaciones de garantía si se adjunta al aparato una copia de la factura original o del recibo de compra del socio comercial de Zipper. La reclamación de garantía expirará si el aparato no se envía completo con todos los accesorios.
- b)** La garantía no incluye trabajos de comprobación, mantenimiento, inspección o de servicio gratuitos en el aparato. Los defectos ocasionados por un uso incorrecto por parte del usuario final o su distribuidor tampoco estarán cubiertos por la garantía. P. ej.: uso de combustible incorrecto, daños por heladas en los depósitos de agua, combustible durante el invierno en el depósito de la gasolina del aparato.
- c)** Quedan excluidos los defectos en las piezas de desgaste como, por ejemplo: escobillas de carbón, bolsas colectoras, cuchillas, rodillos, placas de corte, dispositivos de corte, guías, acoplamientos, juntas, impulsores, hojas de sierra, cuñas en cruz, cuñas de separación, extensiones para cuñas de separación, aceites hidráulicos, filtros de aceite, de aire y de gasolina, cadenas, bujías, mordazas deslizantes, etc.
- d)** Quedan excluidos los daños en los aparatos ocasionados por: uso inadecuado, uso indebido del aparato (no conforme a su finalidad de uso normal), incumplimiento de las instrucciones de uso y de mantenimiento, fuerza mayor, reparaciones o modificaciones técnicas llevadas a cabo por talleres no autorizados o por los propios clientes. El uso de piezas de recambio o accesorios no originales de Zipper.
- e)** Los gastos (gastos de transporte) y costes incurridos en caso de reclamaciones de garantía no legitimadas se facturarán al cliente o distribuidor después de que nuestro personal especializado haya realizado las comprobaciones.
- f)** Aparatos fuera del período de garantía: Las reparaciones sólo se llevarán a cabo tras el pago por adelantado o la factura del distribuidor con arreglo a la estimación de costes (incluidos los gastos de transporte) de la empresa Zipper.
- g)** Las reclamaciones de garantía sólo se concederán a los clientes de un distribuidor de Zipper que haya comprado el aparato directamente a la empresa Zipper. Estas reclamaciones no se podrán transferir en caso de que el aparato se venda varias veces.

4.) Reclamaciones por daños y perjuicios y otras responsabilidades:

En todos los casos, la responsabilidad de la empresa Zipper se limita al valor del aparato. No se aceptarán reclamaciones por daños y perjuicios debido al mal funcionamiento, defectos, daños indirectos o pérdidas de ingresos ocasionados por un defecto durante el período de garantía. La empresa Zipper insiste en su derecho legal a una mejora posterior del aparato.



31 PRODUKTBEOBACHTUNG | PRODUCT MONITORING

<p>Wir beobachten unsere Produkte auch nach der Auslieferung. Um einen ständigen Verbesserungsprozess gewährleisten zu können, sind wir von Ihnen und Ihren Eindrücken beim Umgang mit unseren Produkten abhängig:</p> <ul style="list-style-type: none">- Probleme, die beim Gebrauch des Produktes auftreten- Fehlfunktionen, die in bestimmten Betriebssituationen auftreten- Erfahrungen, die für andere Benutzer wichtig sein können <p>Wir bitten Sie, derartige Beobachtungen zu notieren und diese per E-Mail, Fax oder Post an uns zu senden</p>	<p>We monitor the quality of our delivered products in the frame of a Quality Management policy. Your opinion is essential for further product development and product choice. Please let us know about your:</p> <ul style="list-style-type: none">- Impressions and suggestions for improvement.- experiences that may be useful for other users and for product design- Experiences with malfunctions that occur in specific operation modes <p>We would like to ask you to note down your experiences and observations and send them to us via FAX, E-Mail or by post</p>
---	---

Meine Beobachtungen / My experiences:

Name / name:
Produkt / product:
Kaufdatum / purchase date:
Erworben von / purchased from:
E-Mail/ e-mail:

Vielen Dank für Ihre Mitarbeit! / Thank you for your cooperation!

KONTAKTADRESSE / CONTACT:
Z.I.P.P.E.R MASCHINEN GmbH
4707 Schlüsslberg, Gewerbepark 8
AUSTRIA
Tel :+43 7248 61116 700
Fax:+43 7248 61116 720
info@zipper-maschinen.at

SERVICEFORMULAR / SERVICE FORM

Bitte kreuzen Sie eine der untenstehenden an / Please tick one box from below:

- Serviceanfrage / service inquiry
 Ersatzteilanfrage / spare part inquiry
 Garantieantrag / guarantee claim

1. Daten Antragsteller (* sind Pflichtfelder) / senders information (* required)

- * Vorname, Nachname / first name, family name _____
- * Straße, Hausnummer / street, house number _____
- * PLZ, Ort / ZIP code, place _____
- * Staat / country _____
- * (Mobil)telefon / (mobile) phone _____
International numbers with country code
- * E-Mail _____
- Fax _____

2. Geräteinformationen / tool information

Seriennummer/serial number: _____ *Maschinentype/machine type: _____

2.1 benötigte Ersatzteile / required spare parts

Ersatzteilnummer / Part No°	Beschreibung / description	Anzahl / number

2.2 Problembeschreibung / problem description

Bitte führen Sie in der Fehlerbeschreibung unter anderem an:
 Was hat den Defekt verursacht bzw. was war die letzte durchgeführte Tätigkeit, bevor Ihnen das Problem/der Defekt aufgefallen ist?
 bei Elektrodefekten: Wurde die Stromzuleitung sowie die Maschine bereits von einem Elektrofachmann geprüft

Please describe amongst others in the problem:
 What has cause the problem/defect, what was the last activity before you noticed the problem/defect?
 For electrical problems: Have you had checked you electric supply and the machine already by a certified electrician?

3. Bitte beachten

UNVOLLSTÄNDIG AUSGEFÜLLTE FORMULARE KÖNNEN NICHT BEARBEITET WERDEN!
 GARANTIEANTRÄGE KÖNNEN AUSSCHLIESSLICH UNTER BEILAGE DES KAUFBELEGES/ABLIEFERBELEGES AKZEPTIERT WERDEN.
 BEI ERSATZTEILBESTELLUNGEN LEGEN SIE DIESEM FORMULAR EINE KOPIE DER BETREFFENDEN ERSATZTEILZEICHNUNG BEI! MARKIEREN SIE DARAUF DIE BENÖTIGTEN ERSATZTEILE. DIES ERLEICHTERT UNS DIE IDENTIFIZIERUNG UND ERMÖGLICHT SO EINE RASCHERE BEARBEITUNG.

VIELEN DANK!

/ Additional information

INCOMPLETELY FILLED SERVICE FORMS CANNOT BE PROCESSED!
 FOR GUARANTEE CLAIMS PLEASE ADD A COPY OF YOUR ORIGINAL SALES / DELIVERY RECEIPT OTHERWISE IT CANNOT BE ACCEPTED.
 FOR SPARE PART ORDERS PLEASE ADD TO THIS SERVICE FORM A COPY OF THE RESPECTIVE EXPLODED DRAWING WITH THE REQUIRED SPARE PARTS BEING MARKED CLEARLY AND UNMISTAKABLE.
 THIS HELPS US TO IDENTIFY THE REQUIRED SPARE PARTS FASTLY AND ACCELERATES THE HANDLING OF YOUR INQUIRY.

THANK YOU FOR YOUR COOPERATION!