



**Monitor da 32" con tecnologia pannello IPS , uno switch KVM, USB-C Dock e connettore RJ45 (LAN)**

Dotato di uno switch KVM, il ProLite XUB3293UHSN consente il collegamento a più computer che possono essere controllati da una console (monitor, tastiera, mouse). L'USB-C-Dock offre un'area di lavoro pulita e pratica grazie all'utilizzo di un solo cavo per consentire la trasmissione simultanea di dati, video e segnali audio, il tutto senza alcuna perdita di qualità. Inoltre, il dispositivo collegato viene caricato direttamente dal monitor. Se il monitor è collegato a Internet tramite un cavo LAN, anche il dispositivo collegato si conatterà automaticamente alla rete. Il pannello IPS garantisce colori naturali, precisi e ampi angoli di visione.



**KVM SWITCH**

Con un monitor con la funzione KVM switch e' possibile condividere i dispositivi collegati con due computer diversi via le porte USB. Basta cambiare l'ingresso del segnale nel menu OSD del monitor e la tastiera, il mouse e la webcam passano immediatamente dal notebook al PC.



**USB-C Dock**

La dock consente di collegare il laptop con un unico cavo al monitor per assicurarsi che sia carico e collegato ad una rete cablata e che il segnale del laptop sia inviato al monitor. Con le porte USB aggiuntive, è possibile collegare al monitor anche il mouse, la tastiera o la webcam. Il tutto grazie ad un unico cavo che collega il vostro laptop\* alla dock USB C del monitor.

\*Le funzioni variano a seconda del supporto USB-C del vostro laptop.

## 01 CARATTERISTICHE DISPLAY

Design	borderless su tre lati
Diagonale	31.5", 80cm
Pannello	IPS Panel Technology LED, finitura opaca
Risoluzione nativa	3840 x 2160 @60Hz (8.3 megapixel 4K UHD)
Format	16:9
Luminosità	350 cd/m <sup>2</sup>
Contrasto statico	1000:1
Contrasto avanzato	80M:1
Tempo di risposta (GTG)	4ms
Angolo di visione	orizzontale/verticale: horizontal°/vertical 178°, sinistra/destro 0°/0°, alto/giú: 0°/0°
Supporta colore	1.07B 10bit (8bit + Hi-FRC) (sRGB: 99%; NTSC: 93%)
Siincronizzazione orizzontale	30 - 135kHz
Angolo di visione L x H	698.1 x .392.7mm, 27.5 x 15.5"
Pixel pitch	0.182mm
Color	opaca, nero

## 02 INTERFACCE / CONNETTORI / CONTROLLI

Connettore ingresso	HDMI x1 (1920 x 1080 @75Hz) DisplayPort x1 (1920 x 1080 @75Hz) USB-C x1 (Fornitura di energia 65W)
USB HUB	x2 (v.3.0 (DC5V, 900mA))
USB-C DOCK	x1 (Alimentazione 65W, LAN, USB 3.0)
HDCP	si
Connettore cuffie	si
RJ45 (LAN)	x1

## 03 CARATTERISTICHE SPECIALI

Riduzione luce blu	si
Flicker free	si
Extra	Switch KVM, USB-C Dock, i-Style Colour
Lingua OSD	EN, DE, FR, IT, RU, JP, CZ, NL, PL
Pulsanti controllo	Accensione, menu, destra/volume, sinistra/Eco, selezione ingresso/uscita
Controllo utente	picture (brightness, contrast, black tuner, sharpness, OD, ACR, ECO, X-res technology), colour (warm, normal, cool, user colour, i-Style colour, blue light reducer), input select, audio (volume, mute), language, OSD settings (OSD H. position, OSD V. position, OSD background, OSD time out, information), setup menu (video mode adjust, HDMI RGB range, KVM, USB-C, USB BC, opening logo, LED, memory recall)
Altoparlanti	2 x 3W
Utilità	brevettato Kensington-lock™, DDC2B

## 04 MECCANICA

Regolazione posizione display	altezza, swivel, tilt
Regolazione altezza	150mm
Rotazione (funzione PIVOT)	90°
Snodo	90°; ° sinistra; 45° destro

Montaggio VESA

100 x 100mm

Passaggio cavi

si

## 05 ACCESSORI INCLUSI

Cavo

di alimentazione, USB, HDMI, DP, USB-C

Altro

guida rapida, guida di sicurezza

## 06 ALIMENTAZIONE

Unità di alimentazione

interno

Alimentazione

AC 100 - 240V, 50/60Hz

Consumo energia

48W tipico, 0.5W stand by, 0.5W spento

## 07 SOSTENIBILITA'

Norme

CE, TÜV-Bauart, EAC, PSE, RoHS support, ErP, WEEE, VCCI, REACH, UKCA

Classe efficienza energetica (Regulation (EU) 2017/1369)

G

REACH SVHC

sopra 0.1%: Piombo

## 08 DIMENSIONI / PESO

Prodotti dimensioni L x H x P

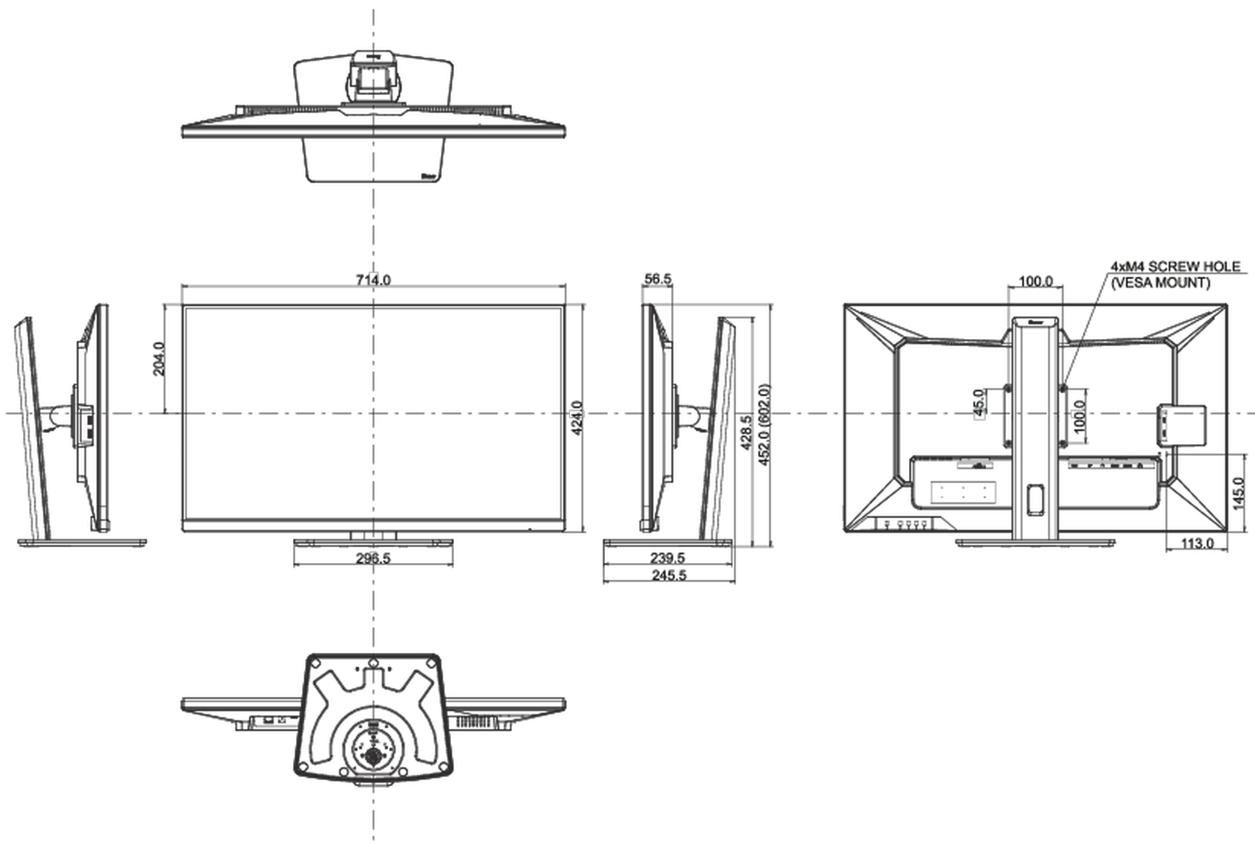
714 x 452 (602) x 239.5mm

Peso (netto)

9.9kg

EAN code

4948570121342



*Tutti i marchi e i marchi registrati citati. E & O E. Specifiche soggette a modifiche senza preavviso. Tutti i display LCD è conforme alla norma ISO-9241-307:2008 in connessione con difetti dei pixel.*

© IIYAMA CORPORATION. ALL RIGHTS RESERVED