

**Register Now**   
[www.delonghi.com/register](http://www.delonghi.com/register)

---

XL150.41 - XL160.41



SCOPA ELETTRICA

Istruzioni per l'uso

STICK CLEANER

Instructions for use

BALAI ÉLECTRIQUE

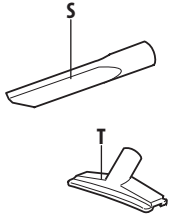
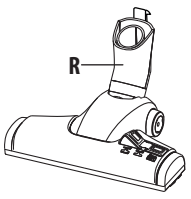
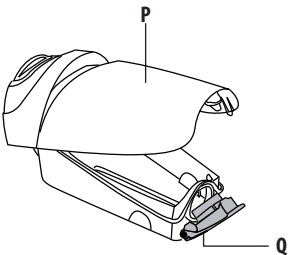
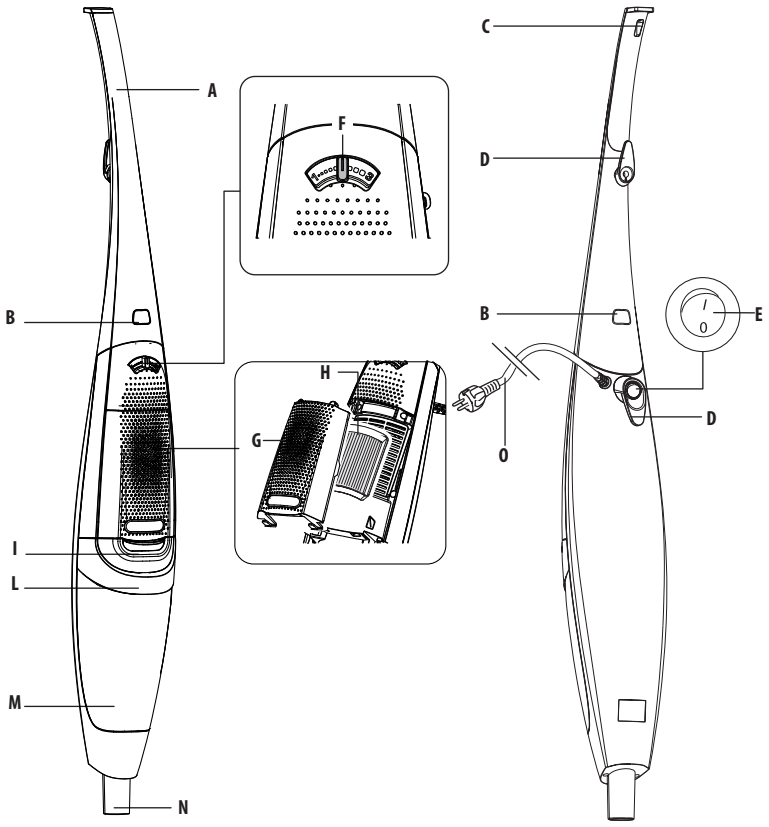
Mode d'emploi

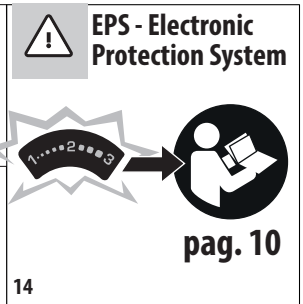
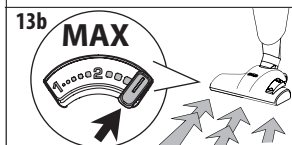
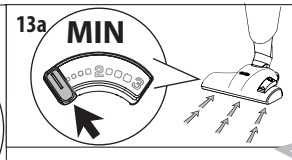
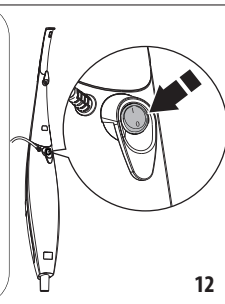
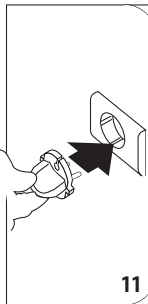
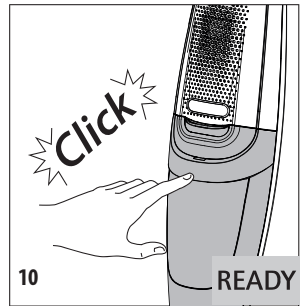
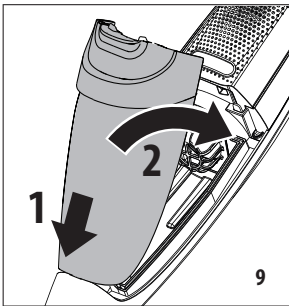
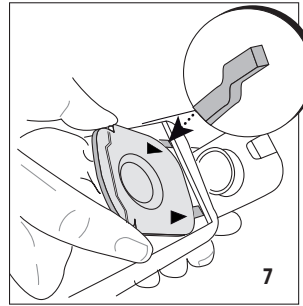
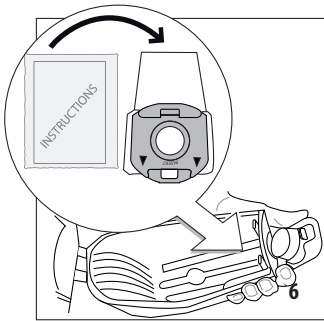
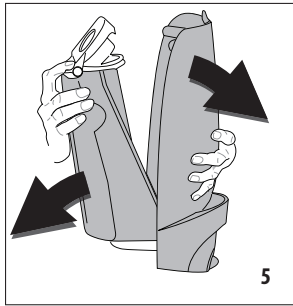
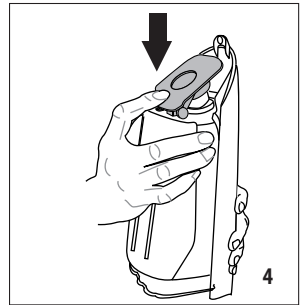
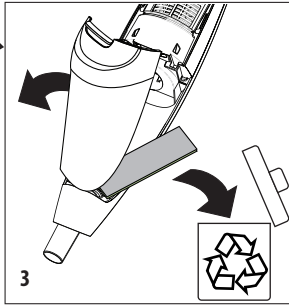
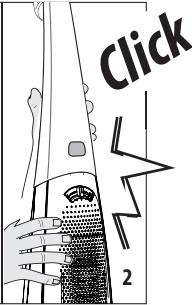
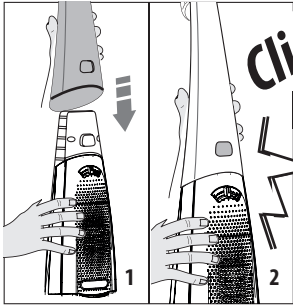
ESCOBA ELÉCTRICA

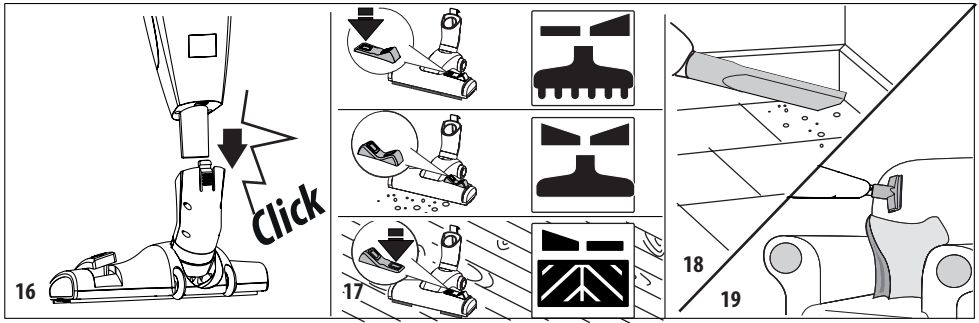
Instrucciones para el uso

---

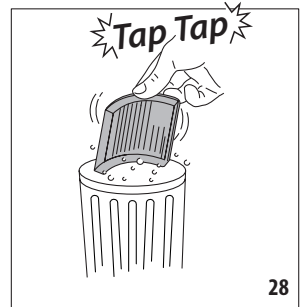
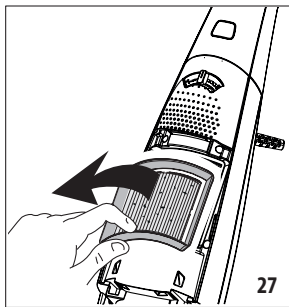
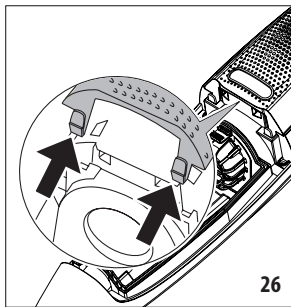
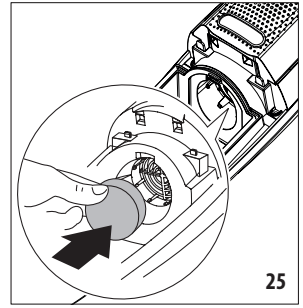
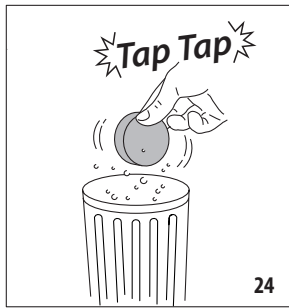
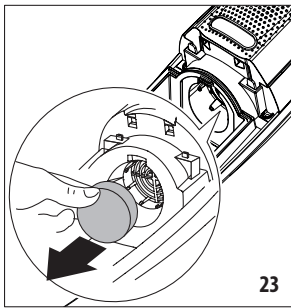
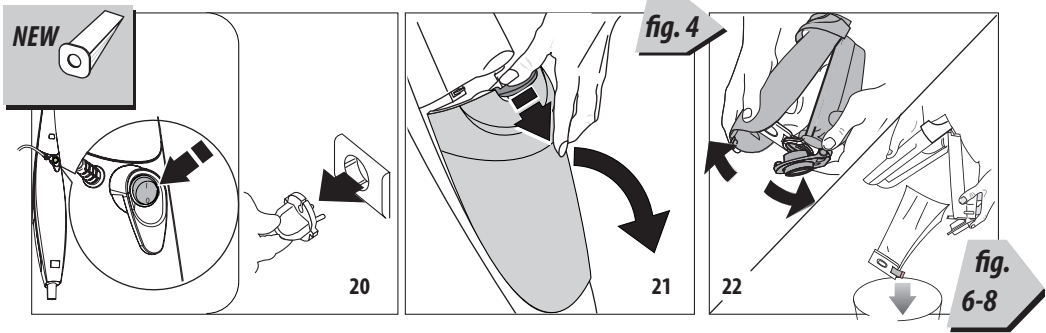
**DeLonghi**

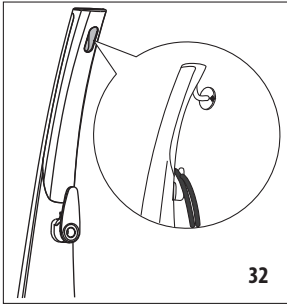
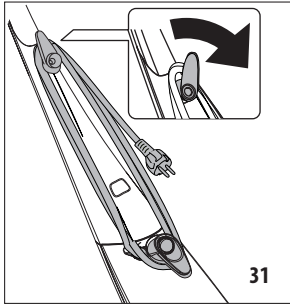
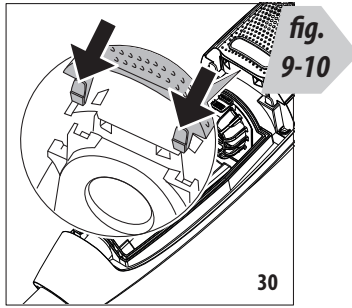
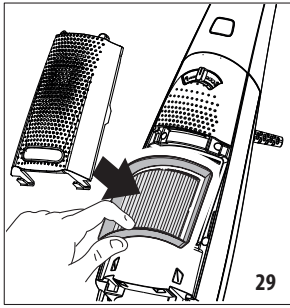






**CAMBIO SACCO - CHANGING THE BAG - CHANGEMENT DU SAC - CAMBIO DE LA BOLSA**





## AVVERTENZE FONDAMENTALI PER LA SICUREZZA

- Leggere attentamente il libretto d'istruzioni. Usare l'apparecchio solo per uso domestico, secondo le indicazioni contenute in questo libretto e solo con gli accessori forniti in dotazione. La casa produttrice declina ogni responsabilità a danni derivanti da un uso improprio dell'apparecchio, es. aspirazione di calcinacci, cenere, ecc.



### **Pericolo di scosse elettriche!**

- Staccare sempre la spina dalla presa di corrente quando l'apparecchio non è in uso o prima di eseguire qualsiasi operazione di manutenzione o pulizia dell'apparecchio stesso.
- Non cercare di mettere in funzione un apparecchio che sembri difettoso.
- Non passare l'apparecchio sul cavo elettrico, onde evitare di danneggiare l'isolamento.
- Non tirare mai il cavo di alimentazione o l'apparecchio stesso per staccare la spina dalla presa di corrente.
- Durante le operazioni di pulizia, non immergere l'apparecchio in acqua.
- Per le riparazioni, rivolgersi al rivenditore o al Centro di Assistenza autorizzato, ciò allo scopo di mantenere inalterata l'efficacia del vostro apparecchio e per garantire la validità della garanzia. **Se il cavo di alimentazione è danneggiato, esso deve essere sostituito dal costruttore o dal suo servizio assistenza tecnica, in modo da prevenire ogni rischio.**



### **Attenzione!**

- Prima di avviare l'apparecchio, assicurarsi che i necessari filtri siano nella loro sede.
- Quando si aspira sporco molto fine (es. talco, farina) si renderà necessaria una pulizia più frequente del filtro HEPA: ciò per garantire un'ottimale funzionamento della scopa. Per la pulizia, non utilizzare spazzolini in acciaio o con setole dure in quanto potrebbero lacerare i materiali dei filtri.
- Questo apparecchio può essere utilizzato da bambini di età compresa dagli 8 anni in su e da persone con ridotte capacità fisiche, sensoriali o mentali o mancanza di esperienza e conoscenza, a condizione che siano attentamente sorvegliati e istruite riguardo l'uso in sicurezza dell'apparecchio e siano consapevoli dei rischi connessi. I bambini non devono giocare con l'apparecchio. Pulizia e manutenzione da parte dell'utente non

deve essere eseguita da bambini a meno che non siano sorvegliati.

- Controllare i filtri periodicamente, se il caso pulirli o sostituirli. Per mantenere l'efficienza dell'apparecchio, si raccomanda la sostituzione del filtro HEPA (H) ogni 6 mesi.
- Non avvicinare l'orifizio di aspirazione ad occhi, orecchie, naso, ecc., quando l'apparecchio è in funzione.
- Non aspirare fiammiferi e mozziconi di sigaretta ancora accesi.
- Non aspirare acqua o liquidi.
- La casa produttrice si riserva di apportare modifiche agli apparecchi e alla dotazione degli accessori senza alcun preavviso. Si raccomanda l'uso esclusivo di parti di ricambio e parti accessori originali per conservare inalterata l'efficienza del vostro apparecchio e per non invalidare la garanzia.

## DESCRIZIONE

- A Impugnatura/manico
- B Pulsante di sblocco/blocco manico
- C Foro per appendere a muro
- D Avvolgicavo
- E Pulsante ON/OFF
- F Regolatore di potenza  
Indicatore lampeggiante: Indicatore EPS (electronic protection system - sacco pieno o anomalie di funzionamento)
- G Griglia uscita aria
- H Filtro Hepa (ad alta efficienza) estraibile
- I Pulsante estrazione vano portasacco
- L Maniglia vano portasacco
- M Vano portasacco
- N Bocca di aspirazione
- O Cavo alimentazione

## Contenitore sacco raccogli polvere

- P Coperchio vano portasacco
- Q Leva apertura vano portasacco

## Accessori

- R Spazzola multifunzione
- S Bocchetta a lancia
- T Bocchetta a "T"

## Smaltimento



Non smaltire l'apparecchio insieme ai rifiuti domestici ma consegnatelo ad un centro di raccolta differenziata ufficiale.

## FUNDAMENTAL SAFETY WARNINGS

- Read the Instruction for Use carefully. The appliance should be used for domestic cleaning only following this Instruction for Use and only with the accessories supplied. The manufacturer declines all liability for damage deriving from improper use of the appliance, for example to vacuum up rubble, ash, etc.



### **Danger of electric shock!**

- When not in use or before maintenance or cleaning of the appliance, always unplug from the mains socket.
- Do not use the appliance if it appears to be faulty.
- To avoid damaging the insulation, do not run the appliance over the power cord.
- Do not unplug the appliance by pulling the power cord or the appliance itself.
- When cleaning the appliance, do not immerse in water.
- For repairs contact your local dealer or Customer Services in order to avoid compromising the efficiency of your appliance and to maintain the validity of the guarantee.

If the power cord is damaged, it must be replaced by the manufacturer or the manufacturer's customer services in order to avoid all risk.



### **Important!**

- Before starting the appliance, make sure the filters are in position.
- When vacuuming very fine dust (e.g. talcum powder, flour), the HEPA filter must be changed more frequently to guarantee the efficiency of the appliance. Do not use wire or stiff bristle brushes to clean the filter as they could damage the material.
- This appliance can be used by children aged from 8 years and above and persons with reduced physical, sensory or mental capabilities or lack of experience and knowledge if they have been given supervision or instruction concerning use of the appliance in a safe way and understand the hazards involved. Children shall not play with the appliance. Cleaning and user maintenance shall not be made by children without supervision.
- Check the filters regularly and if necessary clean or replace them. To maintain the efficiency of the appliance, we recommend replacing the HEPA filter (H) every 6 months.

- Keep the suction port away from eyes, ears, nose etc. when the appliance is in operation.
- Never vacuum up matches, or cigarette ends when still lit.
- Do not vacuum up water or liquids.
- The manufacturer reserves the right to modify appliances and accessories without warning. Original spare parts and tools should always be used to maintain the efficiency of your appliance and avoid invalidating the guarantee.

## DESCRIPTION

A	Handgrip/handle
B	Handle lock/release button
C	Hole for wall hanging
D	Cable tidy
E	ON/OFF button
F	Power regulator
	Flashing light: EPS indicator (Electronic Protection System - dust bag full and malfunctions)
G	Air discharge grille
H	Removable HEPA filter (high efficiency)
I	Dust bag compartment extraction button
L	Dust bag compartment handle
M	Dust bag compartment
N	Suction port
O	Power cord

## Dust bag compartment

- |   |                                    |
|---|------------------------------------|
| P | Dust bag compartment lid           |
| Q | Dust bag compartment opening lever |

## Accessories

- |   |                      |
|---|----------------------|
| R | Multipurpose brush   |
| S | Crevice tool         |
| T | Multi-purpose nozzle |

## Disposing of the appliance



The appliance must not be disposed of with household waste, but taken to an authorised waste separation and recycling centre.



## CONSIGNES DE SÉCURITÉ

- Lire attentivement le mode d'emploi. Utilisez l'appareil exclusivement pour un usage domestique, conformément à cette notice et uniquement avec les accessoires fournis avec l'appareil. Le fabricant décline toute responsabilité en cas de dommages découlant d'un usage impropre de l'appareil, par ex. aspiration de gravats, cendres, etc



### Risque de décharges électriques !

- Débranchez toujours la fiche de la prise lorsque vous n'utilisez pas l'appareil et avant toute opération de nettoyage ou d'entretien de celui-ci.
- N'essayez pas de mettre en marche un appareil qui vous semble défectueux.
- Évitez de passer l'appareil sur le câble électrique afin de ne pas abîmer l'isolation.
- Ne tirez jamais sur le câble sur l'appareil pour débrancher celui-ci de la prise de courant.
- Ne plongez pas l'appareil dans l'eau pour le nettoyer.
- Pour les réparations, adressez-vous au revendeur ou à un Centre service agréé afin de préserver les performances de votre appareil et la garantie constructeur. **Si le câble d'alimentation est abîmé, faites-le remplacer par le fabricant ou par un centre service agréé, de manière à éviter tout risque.**



### Attention !

- Avant de mettre l'appareil en marche, assurez-vous que tous les filtres sont en place.
- Quand on aspire de la saleté très fine (par ex. talc, farine) il est nécessaire de nettoyer le filtre Hepa plus fréquemment afin de garantir des performances de nettoyage optimales. Pour le nettoyage, n'utilisez pas de brosse en acier ou à poils durs, vous pourriez abîmer les filtres.
- Cet appareil peut être utilisé par des enfants de plus de 8 ans et par des personnes ayant des capacités physiques, sensorielles ou mentales réduites, ou dénuées d'expérience ou de connaissance, à condition qu'elles puissent bénéficier d'une surveillance ou d'instructions préalables sur l'utilisation en toute sécurité de l'appareil et qu'elles soient informées sur les risques liés à son utilisation. Les enfants ne doivent pas jouer avec l'appareil. Le nettoyage et l'entretien ne

doivent pas être effectués par des enfants sans la surveillance d'un adulte.

- Contrôlez les filtres périodiquement et éventuellement brossez-les ou remplacez-les. Pour préserver les performances de votre appareil, remplacez le filtre HEPA (H) tous les 6 mois.
- N'approchez pas l'orifice d'aspiration des yeux, des oreilles, du nez, etc., quand l'appareil est en marche.
- N'aspirez pas d'allumettes ni de mégots allumés.
- N'aspirez pas d'eau ou de liquides.
- Le Fabricant se réserve le droit d'apporter des modifications aux appareils et aux accessoires sans préavis. Pour les réparations et les accessoires, utilisez exclusivement des pièces d'origine, vous préserverez ainsi les performances de votre appareil et la validité de la garantie.

## DESCRIPTION

- A Poignée/manche
- B Bouton verrouillage/déverrouillage du manche
- C Accroche pour suspension au mur
- D Enrouleur de câble
- E Bouton ON/OFF
- F Régulateur de puissance
- Voyant clignotant: Indicateur EPS (electronic protection system – sac plein ou anomalies de fonctionnement)
- G Grille sortie d'air
- H Filtre Hepa (haute efficacité) amovible
- I Bouton déverrouillage bac à poussière
- L Poignée bac à poussière
- M Bac à poussière
- N Bouche d'aspiration
- O Câble d'alimentation

### Bac à poussière

- P Couvercle bac à poussière
- Q Bouton de déverrouillage du bac à poussière

### Accessoires

- R Brosse multifonctions
- S Suceur plat
- T Suceur fauteuil

### Élimination



L'appareil ne doit pas être éliminé avec les déchets ménagers, mais rapporté à un centre de collecte agréé.

## ADVERTENCIAS FUNDAMENTALES PARA LA SEGURIDAD

- Lea detenidamente el manual de instrucciones. Utilice el aparato exclusivamente para uso doméstico siguiendo las indicaciones contenidas en este manual y solamente con los accesorios suministrados de serie. El fabricante no se asume ninguna responsabilidad por daños causados por un uso inadecuado del aparato, por ejemplo para la aspiración de cascos, cenizas, etc.



### ¡Peligro de descargas eléctricas!

- Desenchufe siempre el aparato de la corriente cuando no lo use o antes de efectuar cualquier operación de mantenimiento o limpieza en éste.
- No intente encender un aparato si éste presenta defectos.
- No pase el aparato sobre el cable eléctrico para no estropear el aislamiento.
- No tire nunca del cable o del aparato para desenchufarlo de la corriente.
- Durante la limpieza, no sumerja el aparato en el agua.
- Para las reparaciones, póngase en contacto con el distribuidor o con el Centro de Asistencia autorizado, para no alterar la eficacia de su aparato y para asegurar la validez de la garantía. Si el cable de alimentación está estropeado, ha de ser sustituido por el fabricante o por su servicio de asistencia técnica para evitar cualquier riesgo.



### ¡Atención!

- Antes de encender el aparato, asegúrese de que los filtros necesarios estén colocados en sus alojamientos.
- Cuando se aspira suciedad muy fina (por ejemplo talco, harina) tendrá que limpiar con más frecuencia el filtro HEPA, para garantizar un funcionamiento excelente de la escoba. No utilice cepillos de acero o con cerdas duras para limpiar el aparato porque podrían deteriorar los materiales de los filtros.
- Este aparato puede ser utilizado por niños a partir de los 8 años y por personas con capacidades físicas, sensoriales o mentales reducidas, o falta de experiencia o conocimiento, siempre y cuando sean supervisados e instruidos en cuanto al uso seguro del aparato y a los posibles peligros. Los niños no deben jugar con el aparato. El usuario no debe permitir que niños realicen la limpieza y el mantenimiento del aparato a no ser que estén vigilados.

- Controle periódicamente los filtros, si fuera necesario, límpielos o sustitúyalos. Para mantener la eficacia del aparato, se recomienda sustituir el filtro HEPA (H) cada 6 meses.
- No acerque el orificio de aspiración a ojos, orejas, nariz, etc., cuando el aparato esté encendido.
- No aspire cerillas ni colillas encendidas de cigarrillos.
- No aspire agua ni líquidos.
- El fabricante se reserva el derecho de realizar modificaciones a los aparatos o al equipamiento de los accesorios sin previo aviso. Se recomienda utilizar exclusivamente piezas de repuesto y accesorios originales para conservar inalterada la eficiencia de su aparato y para no invalidar la garantía.

## DESCRIPCIÓN

A	Empuñadura/mango
B	Botón de desbloqueo/bloqueo mango
C	Agujero para colgar en la pared
D	Recogecable
E	Botón ON/OFF
F	Regulador de potencia
	Indicador parpadeante: Indicador EPS (electronic protection system – bolsa llena o desperfecto de funcionamiento)
G	Rejilla de salida del aire
H	Filtro Hepa (de alta eficiencia) extraíble
I	Botón de extracción compartimento para bolsa
L	Asa compartimento para bolsa
M	Compartimento para bolsa
N	Boca de aspiración
O	Cable de alimentación

## Contenedor bolsa del polvo

- P Tapadera compartimento para bolsa
- Q Palanca de apertura del compartimento para bolsa

## Accesorios

- R Cepillo multifunción
- S Boquilla plana larga
- T Boquilla en "T"

## Eliminación



No elimine el aparato junto a los residuos domésticos, sino que entréguelo a un centro oficial de recogida selectiva.



**IT** Il dispositivo EPS si attiva quando il condotto di aspirazione è ostruito, oppure quando il contenitore raccogli-polvere è pieno ed è evidenziato dal lampeggiare della spia integrata nel regolatore di potenza. In caso di utilizzo prolungato dopo l'accensione di quest'indicatore, la potenza dell'apparecchio si riduce automaticamente: questo è un dispositivo di sicurezza che evita danni al motore. Per riprendere la pulizia, si rende necessario spegnere l'apparecchio per poi individuare e risolvere la causa dell'intervento dell'EPS.



**EN** The EPS device is activated when the vacuum duct is blocked or the dust container is full. The light in the power regulator flashes. If you continue to use the appliance once the light has come on, the vacuum power is reduced automatically. This is a safety device to avoid damage to the motor. To start cleaning again, you must turn the appliance off and resolve the cause which has triggered the EPS.



**FR** Le dispositif EPS se déclenche quand le conduit d'aspiration est bouché ou quand le bac à poussière est plein. Le voyant sur le régulateur de puissance clignote. En cas d'utilisation prolongée après l'allumage de ce voyant, la puissance de l'appareil est réduite automatiquement: c'est un dispositif de sécurité qui évite d'endommager le moteur. Pour pouvoir continuer à utiliser l'appareil, il faut l'éteindre pour rechercher et résoudre la cause du déclenchement de l'EPS.



**ES** El dispositivo EPS se activa cuando se obstruye el conducto de aspiración o cuando el depósito del polvo se llena. El parpadeo del indicador integrado en el regulador de potencia indica la activación. Si prolonga la utilización del aparato después del encendido de este indicador, la potencia del aparato disminuirá automáticamente: es un dispositivo de seguridad que impide causar daños al motor. Apague el aparato para identificar y solucionar la causa de la activación del EPS y poder reanudar la limpieza.

