

**Serie 6, Lavatrice a carica frontale, 9 kg, 1400 rpm  
WUU28T29IT**



**Lavatrice con motore EcoSilence Drive e top removibile per installazione sottopiano: massima silenziosità e longevità.**

- **Classe di efficienza energetica A:** Risparmia energia grazie alla massima efficienza energetica in classe A.
- **EcoSilence Drive™:** motore silenzioso e ad alta efficienza energetica, con 10 anni di assistenza.
- **Hygiene Plus:** lavaggio igienico che elimina efficacemente germi e batteri già a 40°C.
- **SpeedPerfect:** pulito perfetto in un tempo di lavaggio ridotto fino al 65%\*.
- **Cestello VarioDrum:** lavaggio delicato grazie alla struttura speciale del cestello.

**Dati tecnici**

Classe di efficienza energetica: A

Consumo energetico ponderato in kWh per 100 cicli di lavaggio del programma eco 40-60: 46 kWh

Capacità massima in kg: 9,0 kg

Consumo di acqua del programma eco in litri per ciclo: 48 l

Durata del programma eco 40-60 in ore e minuti a capacità nominale: 3:48 h

Classe di efficienza di asciugatura con centrifuga del programma eco 40-60: B

Classe di emissioni di rumore aereo: A

Emissioni di rumore aereo: 71 dB(A) re 1 pW

Tipologia costruttiva del prodotto: A libera installazione

Altezza senza piano di lavoro: 25 mm

Dimensioni del prodotto: 845 x 598 x 601 mm

Peso netto: 74,5 kg

Dati nominali collegamento elettrico: 2300 W

Corrente: 10 A

Tensione: 220-240 V

Frequenza: 50-60 Hz

Certificati di omologazione: CE, VDE

Lunghezza del cavo di alimentazione elettrica: 160 cm

Cerniera porta: Sinistra

Ruote: no

Codice EAN: 4242005357475

Tipo di installazione: Sottopiano

**Accessori opzionali**

WMZ20430 : Accessorio per incasso sotto banco

WMZ2200 : Fissazione al suolo



## Serie 6, Lavatrice a carica frontale, 9 kg, 1400 rpm WUU28T29IT

### Lavatrice con motore EcoSilence Drive e top removibile per installazione sottopiano: massima silenziosità e longevità.

#### Caratteristiche principali

- Doppio attacco per acqua fredda e calda (adatto per impianti solari termici)
- EcoSilence Drive: motore silenzioso e affidabile nel tempo.
- 10 anni di assistenza sul motore EcoSilence Drive.
- ActiveWater Plus: utilizzo efficiente dell'acqua, anche con carichi ridotti, grazie al preciso sistema di riconoscimento automatico del carico.
- SpeedPerfect: Pulito perfetto con un tempo di lavaggio ridotto fino al 65%. \*\*\*
- Cestello VarioDrum: la sua struttura speciale garantisce lavaggi delicati e massimo rispetto dei tessuti.
- Design Antivibrazioni: maggiore stabilità e silenziosità

#### Pannello di controllo

- Programmi standard del lavaggio: Cotone, Sintetici, Delicati/ Seta, Lana/Lavaggio a mano
- Programmi speciali: Pulizia cestello (con avviso), Camicie, Hygiene Plus, Jeans, Scarico acqua/centrifuga, Mix, Sports/ Fitness, Risciacquo, Trapunte, Rapido 15/30 min
- Funzione pulizia cestello con avviso.
- Funzione aggiungi bucato, per introdurre i capi a programma già avviato, semplicemente premendo un tasto.
- Tasti TouchControl: Impostazione fine programma, Avvio/ Aggiungi bucato, Selezione temperatura, SpeedPerfect, Prelavaggio, Selezione centrifuga, Extra acqua e risciacquo/ Esclusione centrifuga finale
- Grande display LED multifunzioni con indicazione dei consumi di energia.
- Segnale acustico a fine programma

#### Sicurezza

- Bilanciamento automatico del carico in centrifuga
- Riconoscimento presenza schiuma
- Sicurezza bambini
- Sistema antiavvolgimento Aqua Protection

#### Altre caratteristiche

- Dimensioni (A x L): 84.5 cm x 59.8 cm
- Profondità con oblò escluso: 60.1 cm
- Profondità con oblò incluso: 63.3 cm
- Inseribile sottopiano

#### Valori di consumo

- Classe di efficienza energetica<sup>1</sup>: A
- Energia<sup>2</sup> / Acqua<sup>3</sup>: 46 kWh / 48 litri
- Capacità di carico: 1 - 9 kg
- Durata del programma<sup>4</sup>: 3:48 h:min
- Classe di efficienza della centrifuga: B
- Velocità di centrifuga<sup>\*\*</sup>: 400 - 1400 giri/min.
- Emissioni di rumore aereo: 71 dB (A) re 1 pW
- Classe di emissione di rumore aereo: A

<sup>1</sup> Scala di classi di efficienza energetica da A a G

<sup>2</sup> Consumo di energia in kWh per 100 cicli (nel programma Eco 40-60)

<sup>3</sup> Consumo ponderato di acqua in litri per ciclo (nel programma Eco 40-60)

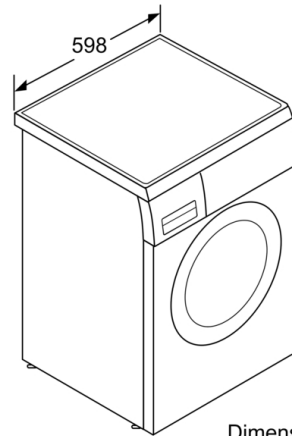
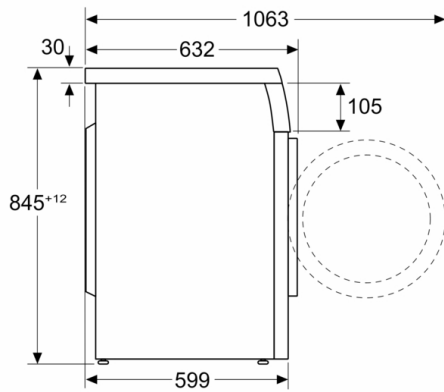
<sup>4</sup> Durata del programma Eco 40-60

\*\* I valori sono arrotondati

\*\*\* Confronto tra la durata del programma Sintetici 40°C e la durata del programma Sintetici 40°C con l'opzione Speed attiva.

**Serie 6, Lavatrice a carica frontale, 9 kg,  
1400 rpm  
WUU28T29IT**

Dimensioni in mm



Dimensioni in mm