

WSLK 66/1 AS X

12NC: 859991551350

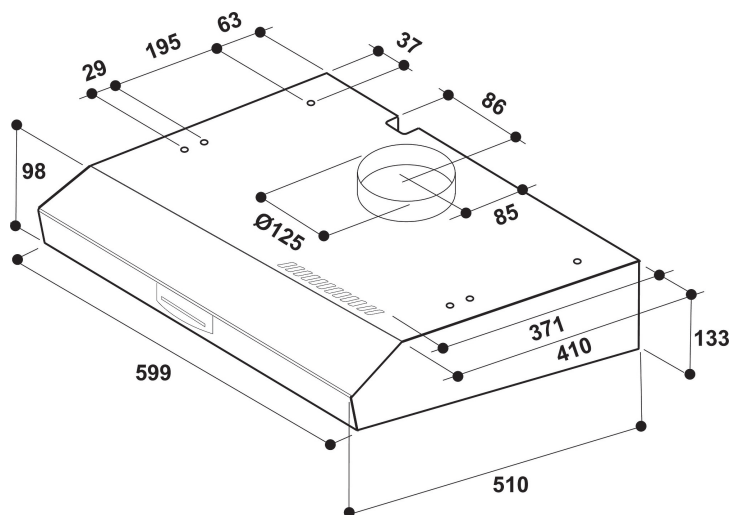
Codice EAN: 8003437233746

Whirlpool

SENSING THE DIFFERENCE

Cappa a parete Whirlpool - WSLK 66/1 AS X

Caratteristiche di questa cappa da cucina a parete Whirlpool: illuminazione ideale con la tecnologia LED. Eccezionale aspiratore assicura un ambiente fresco e privo di grassi. Elettrodomestico largo meno di 60 cm. Design innovativo garantisce un funzionamento super silenzioso.



- Livello di rumorosità massimo: 69 dBA
- Rumorosità (min. - max.): 51-69 dBA
- Capacità di aspirazione (min. - max.): 175, 384 m³/h
- Capacità di aspirazione alla potenza massima: 384 (m³/h)
- Classe di efficienza energetica C
- Portata di aspirazione / ricircolo %Z_REQ_MAX_OUT_EXTRACTION%/ 85 m³/h
- n° velocità: 3
- Odour Filter
- 1 lampada LED, 6 W
- n° motori: 1 da 140 W
- Meccanico Tasti
- 1 filtro in Sintetico non lavabile
- Classe di efficienza di filtraggio dei grassi: C
- Classe di efficienza luminosa: D
- Classe di efficienza fluidodinamica: C

Illuminazione a LED

Le cappe aspiranti Whirlpool sono dotate di illuminazione a LED che diffonde una luce discreta in diversi colori, per un'illuminazione esteticamente piacevole ed efficiente dal punto di vista dei consumi energetici.

Filtro ai carboni attivi

Goditi sempre l'aria fresca della tua cucina. Questa cappa Whirlpool dispone di un filtro al carbone per la purificazione dell'aria, che protegge la tua cucina da odori e grassi.

Installazione flessibile

Questa cappa Whirlpool può essere utilizzata tanto in modalità aspirante quanto in modalità filtrante per un'assoluta libertà di progettazione della tua cucina.

3 Velocità

Questa cappa Whirlpool offre 3 velocità di funzionamento, per una regolazione a piacimento della potenza di aspirazione.

Cappa a parete

Cappa a parete Whirlpool: semplice da installare.

Efficienza energetica

Le cappe Whirlpool sono progettate per ottenere risultati ideali a bassi consumi d'energia.

Comandi analogici

Questa cappa Whirlpool è dotata di un'interfaccia a comandi analogici, pensata per la semplicità e la facilità d'uso.

Timer

Per maggiore comodità, questa cappa Whirlpool è dotata di un timer intuitivo.

Classe Energetica C

Cappa in classe energetica C.

WSLK 66/1 AS X

12NC: 859991551350

Codice EAN: 8003437233746

Whirlpool

SENSING THE DIFFERENCE

CARATTERISTICHE PRINCIPALI

Linea prodotto	Cappa
Colore del corpo	Grigio
Materiale del corpo	acciaio inox
Colore del camino	Non disponibile
Materiale del camino	Non disponibile
Tipologia	Parete
Tipo di installazione	Montaggio a parete
Tipo di controllo	Meccanico
Tipologia dei dispositivi di controllo e segnalazione	-
Pannellabile	Non disponibile
Ubicazione del motore	Motore integrato nel corpo cappa
Modo operativo	Convertibile
Dati nominali collegamento elettrico	146
Corrente	0,6
Tensione	220-240
Frequenza	50/60
Lunghezza del cavo di alimentazione elettrica	150
Tipo di spina	Euro
Chimney height (mm)	0
Altezza del prodotto senza camino	0
Altezza del prodotto	133
Larghezza del prodotto	599
Profondità del prodotto	510
Altezza minima della nicchia	0
Larghezza minima della nicchia	0
Profondità della nicchia	0
Peso netto	4.9

SPECIFICHE TECNICHE

Tipo di controllo	Tasti
Dispositivi di regolazione automatica	-
Numero di motori	1
Potenza totale dei motori	140
Numero di regolazioni di velocità	3
Boost presence	No
Massima estrazione in output dell'aria	384
Estrazione dell'aria con sovralimentatore	0
Massimo output con aria di ricircolo	85
Output di ricircolo con sovralimentazione	0
Regolazione luminosità	Accesso/spento
Numero di luci	1
Tipo di lampadine impiegate	LED
Potenza totale delle lampadine	6
Diametro dello sbocco d'uscita dell'aria	125
Deflettore di flusso di non ritorno	No
Materiale del filtro sporco	Sintetico non lavabile
Filtro degli odori	Si

PRESTAZIONI

Potenza sonora alla velocità max. (2010/30/UE)	51
Potenza sonora alla velocità max. (2010/30/UE)	69
Rumorosità in posizione di spinta	0

