



MANUALE D'USO

FORNO A INCASSO



Prima di iniziare l'installazione, leggere attentamente queste istruzioni. In tal modo, l'apparecchiatura sarà installata facilmente e in maniera corretta e sicura. Dopo l'installazione, conservare queste istruzioni accanto al prodotto per utilizzi futuri.

ITALIANO

WSED7667M, WSED7666M, WSED7665B, WSED7664S



MFL71927501
Rev.06_070723

www.lg.com

Copyright © 2023 LG Electronics Inc. All Rights Reserved.

INDICE

Questo manuale può contenere testo o immagini che non si riferiscono al modello acquistato.

Il presente manuale è soggetto a revisioni da parte del produttore.

ISTRUZIONI IMPORTANTI SULLA SICUREZZA

LEGGERE TUTTE LE ISTRUZIONI PRIMA DELL'USO	5
Messaggi di sicurezza	5
AVVERTENZA	6
Installazione.....	6
Uso	7
Manutenzione.....	9
Rischio di incendio e materiali infiammabili.....	11
ATTENZIONE.....	11
Uso	11
Manutenzione.....	12
Utilizzando la funzione vapore	13
ATTENZIONE PER L'AMBIENTE	14
Smaltimento.....	14
Elettrodomestici usati.....	15
ISTRUZIONI PER L'INSTALLAZIONE	16
Avvertenze di sicurezza per l'installatore	16
Connessione elettrica	16

PANORAMICA DEL PRODOTTO

Caratteristiche del prodotto	17
Esterno / interno	17
Accessori.....	18

USO

Pannello di controllo operativo.....	20
Caratteristiche del pannello di controllo.....	20
Suggerimenti per il risparmio energetico.....	22
Modifica delle impostazioni	22
Iniziare	22
Impostazioni	22
Blocco di controllo.....	22
Tempo.....	22

Modalità Sabbath	23
Wi-Fi	23
Avvio remoto.....	24
Schermata iniziale	24
Luminosità	24
Lingua	24
Volume.....	24
InstaView.....	25
Spia di preriscaldamento	25
Regolazione della temperatura.....	25
Smart Diagnosis™	26
Ripristino ai dati di fabbrica	26
Modalità demo	26
Raffreddamento del forno	27
Timer.....	27
Funzionamento del forno	28
Prima di utilizzare il forno	28
Montaggio rotaia dentata	28
Utilizzo delle guide telescopiche	28
Cottura manuale	31
Aria Calda / Aria Calda Economica	38
Guida consigliata per l'Aria Calda Economica	40
Cottura al forno.....	40
Guida alla cottura consigliata	41
Arrostimento.....	48
Modalità sonda (Modello WSED7667M)	49
Guida consigliata alla sonda.....	52
Grigliare.....	53
Guida alla cottura Grill consigliata.....	55
Frittura ad aria.....	56
Guida consigliata per la frittura ad aria	58
Aria Sous-Vide (Modello WSED7665B, WSED7664S)	61
Guida all'Aria Sous-Vide consigliata.....	63
Scongelamento.....	63
Funzione vapore.....	65
Cottura a vapore	66
Sous-Vide (Modello WSED7667M, WSED7666M).....	69
Guida alla Sous-Vide consigliata	71
Cottura Ricetta.....	72
Le Mie Ricette	88
Informazioni per gli istituti di prova	89

FUNZIONI SMART

Applicazione LG ThinQ	91
Caratteristiche dell'applicazione LG ThinQ	91
Installazione dell'applicazione LG ThinQ e collegamento di un apparecchio LG	91
Specifiche del modulo RF	92
Dichiarazione di conformità.....	92
Informazioni avviso software Open Source.....	92
Caratteristica Smart Diagnosis™	93
Utilizzare LG ThinQ per diagnosticare problemi	93
Utilizzare Audible Diagnosis per diagnosticare problemi.....	93

MANUTENZIONE

Pulizia	94
Interno.....	94
Esterno.....	94
EasyClean	95
Pirólisi (Modello WSED7665B, WSED7664S).....	97
Pulizia del serbatoio d'acqua	99
Utilizzo della funzione di decalcificazione.....	100
Utilizzo della funzione di scarico	101
Utilizzo della funzione di evaporazione.....	101
Manutenzione periodica	101
Cambiare la luce del forno.....	101
Rimozione, montaggio e smontaggio della porta del forno	102

RISOLUZIONE DEI PROBLEMI

Domande frequenti	106
Domande frequenti	106
Prima di chiamare l'assistenza	107
Cottura.....	107
Parti e caratteristiche.....	109
Rumori	111
Wi-Fi	111
Servizio clienti e parti di ricambio	111
Scheda prodotto.....	112

ISTRUZIONI IMPORTANTI SULLA SICUREZZA

LEGGERE TUTTE LE ISTRUZIONI PRIMA DELL'USO

Messaggi di sicurezza

La tua sicurezza e quella degli altri sono molto importanti.

Il presente manuale e l'elettrodomestico contengono molti messaggi importanti sulla sicurezza. Assicurarsi sempre di leggere e seguire tutti i messaggi sulla sicurezza.

Leggere e seguire le istruzioni quando si utilizza l'apparecchio per evitare rischi di incendio, scosse elettriche, lesioni personali o danni. Questa guida non include tutte le possibili situazioni che potrebbero verificarsi. Sempre contattare il proprio agente del servizio tecnico o il produttore quando compare un problema che non si comprende. Queste istruzioni sono valide solo se sull'apparecchio compare il simbolo del paese; in caso contrario, bisogna fare riferimento alle istruzioni tecniche che forniranno le indicazioni necessarie per la modifica dell'apparecchio alle condizioni d'uso del paese.



Questo è il simbolo di avviso di sicurezza.

Questo simbolo informa di potenziali rischi che possono uccidere o ferire te o altri. Tutti i messaggi sulla sicurezza seguiranno il simbolo di avviso sulla sicurezza e le parole AVVERTENZA o ATTENZIONE.

Queste parole significano:



AVVERTENZA

Potresti restare ucciso o ferito gravemente se non segui le istruzioni.



ATTENZIONE

Potresti essere ferito o causare danni al prodotto se non segui le istruzioni.

Tutti i messaggi sulla sicurezza ti informano di qual è il rischio potenziale, come ridurre la possibilità di lesione e cosa può succedere se le istruzioni non vengono seguite.

AVVERTENZA

AVVERTENZA

- Per ridurre il rischio di esplosioni, incendi, scosse elettriche, ustioni o lesioni personali anche fatali, quando si utilizza l'elettrodomestico è indispensabile attenersi alle seguenti precauzioni basilari per la sicurezza:
-

Installazione

- Non permettere mai a nessuno di arrampicarsi, sedersi, stare in piedi o appendersi alla porta del forno, perché il contatto con cibi caldi o con il forno stesso potrebbero causare lesioni.
- Non rivestire le pareti del forno, le griglie, il fondo o qualsiasi altra parte con fogli di alluminio o altro materiale perché potrebbe provocare l'interruzione della distribuzione del calore, produrre risultati di cottura scadenti e causare danni permanenti all'interno del forno (il foglio di alluminio si scioglierà sulla superficie interna del forno).
- Non utilizzare fogli di alluminio o altro materiale per rivestire il fondo del forno. L'installazione impropria dei rivestimenti del forno può comportare il rischio di scosse elettriche o incendi.
- Assicurarsi che il proprio apparecchio sia installato correttamente e messo a terra da un installatore qualificato, secondo le istruzioni di installazione. Far eseguire qualsiasi regolazione e servizio solo da installatori qualificati o tecnici dell'assistenza.
- Assicurarsi che tutti i materiali di imballaggio siano stati rimossi dall'apparecchio prima di metterlo in funzione. Tenere la plastica, i vestiti, la carta e altri materiali infiammabili lontano dalle parti dell'apparecchio che potrebbero surriscaldarsi.
- Interrompere l'alimentazione elettrica durante l'esecuzione dei collegamenti elettrici.
- Il collegamento improprio del cablaggio domestico in alluminio ai cavi in rame può provocare un rischio elettrico o un incendio. Utilizzare solo connettori progettati per combinare rame e alluminio e seguire scrupolosamente la procedura consigliata dal produttore.

- Non aprire o chiudere la porta del forno con i piedi esercitando una forza eccessiva.
- Non ostruire il foro di sfiato con del tessuto.
- Non utilizzare il forno per asciugare un animale vivo.
- Non installare l'apparecchio dietro una porta decorativa per evitare il surriscaldamento.
- Non installare l'apparecchio sul pavimento.

Uso

- Esclusivamente per uso domestico per la cottura dei cibi
- **NON TOCCARE GLI ELEMENTI RISCALDANTI O LE SUPERFICI INTERNE DEL FORNO.** Gli elementi riscaldanti possono essere caldi anche se sono di colore scuro. Le superfici interne di un forno diventano abbastanza calde da causare ustioni. Durante e dopo l'uso, non toccare o evitare che indumenti o altri materiali infiammabili entrino in contatto con gli elementi riscaldanti o le superfici interne del forno finché non hanno avuto tempo sufficiente per raffreddarsi. Anche altre superfici, come le aperture di sfiato del forno e le superfici vicine a tali aperture, le porte del forno e le finestre delle porte del forno, si scaldano e possono causare ustioni se non vengono lasciate raffreddare.
- Prestare attenzione quando si apre la porta. L'aria calda e il vapore che fuoriescono possono causare ustioni alle mani, al viso e agli occhi. Lasciar fuoriuscire aria calda o vapore dal forno prima di rimuovere o rimettere il cibo nel forno.
- Non usare la plastica per coprire il cibo. Utilizzare solo fogli di alluminio o coperchi adatti al forno.
- Non tentare mai di asciugare un animale domestico nel forno.
- Non utilizzare mai l'apparecchio per intiepidire o riscaldare la stanza.
- Utilizzare sempre presine o guanti da forno quando si rimuove il cibo. Le pentole saranno calde. Utilizzare solo presine asciutte, quelle bagnate o umide su superfici calde possono provocare ustioni causate dal vapore. Evitare che la presina tocchi gli elementi

riscaldanti caldi. Non utilizzare un asciugamano o altri panni ingombranti per rimuovere il cibo.

- Non riscaldare contenitori per alimenti chiusi, in quanto la pressione può provocarne l'esplosione con conseguenti lesioni.
- Evitare che il foglio di alluminio o la sonda di temperatura entrino in contatto con gli elementi riscaldanti.
- Non toccare le griglie del forno mentre sono calde.
- Se bisogna spostare una griglia mentre il forno è caldo, evitare che la presina entri in contatto con la resistenza calda del forno.
- Tirare la griglia del forno in posizione di blocco quando si mette o si toglie il cibo dal forno per prevenire le ustioni causate dal contatto con le superfici calde della porta e delle pareti del forno.
- Non utilizzare il forno se un elemento riscaldante sviluppa un punto luminoso durante l'uso o mostra altri segni di danneggiamento. Un punto luminoso indica che l'elemento riscaldante potrebbe guastarsi e presentare un potenziale pericolo di ustione, incendio o scossa. Spegnerne immediatamente il forno e far sostituire la resistenza da un tecnico qualificato.
- NON ostruire lo sfiato del forno durante il funzionamento. Ciò può danneggiare le parti elettriche. L'aria deve potersi circolare liberamente. Il rivestimento inferiore dello sfiato deve essere montato correttamente sul fondo anteriore del forno prima di installare la porta.
- Non mettere oggetti grandi e pesanti come tacchini interi sulla porta del forno aperta.
- Prestare attenzione quando la porta è aperta per evitare lesioni.
- Se la porta o le guarnizioni sono danneggiate, il forno non deve essere messo in funzione fino a quando non è stato riparato da una persona qualificata e competente.
- Non permettere ai bambini di gattonare nel forno.
- Non mettere le mani sotto il regolatore o tra la porta e il rivestimento di ventilazione inferiore durante il funzionamento. L'esterno del forno può diventare molto caldo al tatto.

- Questo elettrodomestico può essere adoperato da bambini di almeno 8 anni di età e oltre, da persone con capacità fisiche, sensoriali o mentali ridotte, e da persone prive di esperienza sotto sorveglianza e conoscenza, solo se è stato spiegato l'uso corretto dell'elettrodomestico e descrivendone i relativi pericoli. I bambini non devono giocare con l'elettrodomestico. La pulizia e la manutenzione non devono essere effettuate da bambini senza la supervisione degli adulti.
- Monitorare i bambini per assicurarsi che non giochino con l'apparecchio.
- Durante l'uso, l'elettrodomestico si scalda. Prestare attenzione per evitare di toccare gli elementi riscaldanti all'interno del forno. Tenere lontani i bambini.
 - Queste superfici potrebbero essere abbastanza calde da bruciare la pelle anche a cottura ultimata, anche se non sembrano esserlo, evitare di mettere mani e braccia all'interno del forno.
- Le parti accessibili possono surriscaldarsi durante l'uso. I bambini vanno tenuti lontani.
- Le parti esposte del forno possono surriscaldarsi durante la grigliatura. Tenere i bambini a distanza.
- Le istruzioni devono indicare che in tali condizioni le superfici possono diventare più calde del solito e che i bambini devono essere tenuti lontani.

Manutenzione

- Non riporre oggetti di interesse per i bambini sulla protezione posteriore o negli armadi sopra un apparecchio di cottura. I bambini che salgono sul forno per raggiungere gli oggetti potrebbero subire gravi lesioni.
- Lasciare raffreddare le pentole e gli utensili caldi in un luogo sicuro, fuori dalla portata dei bambini.
- Se il vetro della porta, la superficie o l'unità di riscaldamento del forno dell'apparecchio sono danneggiati, interrompere l'uso e chiamare l'assistenza.

- Scollegare sempre l'alimentazione dall'apparecchio prima della manutenzione.
- Prima di sostituire la lampadina del forno, togliere l'alimentazione elettrica tramite il fusibile principale o il pannello dell'interruttore.
- Non versare mai acqua fredda su un forno caldo per pulirlo.
- Non pulire con spugne metalliche. I pezzi possono bruciare il pad e toccare le parti elettriche causando il rischio di scosse elettriche.
- Non conservare altro materiale che non siano gli accessori consigliati dal produttore, in questo forno quando non è in uso.
- Non coprire le griglie o qualsiasi altra parte del forno con fogli di metallo perché potrebbe surriscaldarlo.
- Se il forno è molto sporco di olio, pirolizzarlo prima di riutilizzarlo. L'olio potrebbe causare un incendio.
- Se si verifica un incendio nel forno durante la pirolisi, spegnerlo e attendere che l'incendio si spenga. Non forzare l'apertura della porta. L'introduzione di aria fresca alle temperature di pirolisi può provocare uno scoppio di fiamma dal forno. La mancata osservanza di questa istruzione può causare gravi ustioni.
- In caso di caduta o danneggiamento del forno, farlo controllare a fondo da un tecnico qualificato prima di utilizzarlo.
- Se il cavo di alimentazione è danneggiato, deve essere sostituito dal produttore, dal suo agente di servizio o da persone similmente qualificate per evitare rischi.
- **NON TOCCARE GLI ELEMENTI RISCALDANTI O LE SUPERFICI INTERNE DELLA CAVITÀ DEL FORNO.** Durante e dopo l'uso o la pulizia dell'interno, non toccare altri materiali infiammabili, né contattare gli elementi riscaldanti o le superfici interne della cavità del forno finché non hanno avuto il tempo sufficiente per raffreddarsi. Anche altre superfici, come i vetri della porta del forno o la lampadina del forno, si surriscaldano e possono provocare ustioni se non si lasciano raffreddare.

Rischio di incendio e materiali infiammabili

- Non conservare o utilizzare materiale infiammabile dentro o vicino al forno. I materiali infiammabili includono carta, plastica, presine, biancheria, rivestimenti per pareti, tende e benzina o altri vapori e liquidi infiammabili come grasso o olio da cucina. Questi materiali possono prendere fuoco quando il forno è in uso.
- Prestare la massima attenzione durante lo spostamento o lo smaltimento del grasso caldo.
- Indossare un abbigliamento adeguato, evitando indumenti larghi o lenti, che potrebbero prendere fuoco se entrano in contatto con superfici calde e causare gravi ustioni.
- Non utilizzare il forno per asciugare i panni, ma solo per lo scopo previsto.
- Se la credenza è situata direttamente sopra il forno, utilizzarla per riporre oggetti che non vengono utilizzati frequentemente e possono essere conservati in sicurezza in un'area sottoposta a calore. Le temperature potrebbero non essere sicure per oggetti volatili come liquidi infiammabili, detergenti o spray aerosol.
- Non usare acqua su incendi da grasso. In caso di incendio del forno, lasciare la porta chiusa e spegnerlo. Se l'incendio persiste, gettare del bicarbonato di sodio su di esso o utilizzare un estintore. Non gettare acqua o farina sull'incendio. La farina può essere esplosiva e l'acqua può diffondere un incendio da grasso e causare lesioni personali.

ATTENZIONE

Uso

- Riscaldare sempre il grasso lentamente e osservarlo durante il riscaldamento.
- Se si friggono oli e grassi insieme, mescolarli prima di riscaldarli.
- Utilizzare un termometro per grasso profondo, se possibile, per evitare che questo si surriscaldi oltre il punto di fumo.

- Utilizzare la minor quantità possibile di grasso per una frittura efficace poco profonda o profonda. Un'eccessiva quantità di grasso nella padella può causare fuoriuscite quando si aggiunge il cibo.
- Le parti accessibili possono surriscaldarsi quando il grill è in uso.
- Seguire le indicazioni del produttore, quando si utilizzano i sacchetti per cucinare o arrostitire nel forno.
- La porta o la superficie esterna possono surriscaldarsi durante il funzionamento dell'apparecchio.
- Non utilizzare questo forno per scopi diversi dalla cottura.
- Prestare attenzione se si apre la porta durante il funzionamento del forno. Le superfici calde possono causare gravi ustioni.
- Al fine di evitare un pericolo dovuto ad un ripristino involontario dell'interruzione termica, questo apparecchio non deve essere alimentato attraverso un dispositivo di commutazione esterno, come ad esempio un timer, o collegato ad un circuito che viene regolarmente acceso e spento dall'utenza.

Manutenzione

- Non riparare o sostituire nessuna parte dell'apparecchio se non esplicitamente raccomandato nel manuale. Far eseguire tutti gli altri interventi di manutenzione da un tecnico qualificato.
- Non incidere eccessivamente o utilizzare detergenti abrasivi o raschietti metallici affilati per pulire il vetro della porta del forno poiché possono graffiare la superficie, provocando la rottura del vetro.
- Assicurarsi che le luci del forno siano fredde prima di pulirle.
- Non pulire la guarnizione della porta che è fondamentale per una buona tenuta. Prestare attenzione a non strofinare, danneggiare o spostare la guarnizione.
- Non sciacquare teglie e griglie mettendole in acqua subito dopo la cottura, perché potrebbe causare rotture o danni.
- Pulire il forno regolarmente e rimuovere eventuali depositi di cibo. Se il forno non viene mantenuto in condizioni di pulizia, potrebbe verificarsi un deterioramento della superficie, causa di una minore

durata dell'apparecchio e potrebbe eventualmente creare una situazione di pericolo.

- Non utilizzare mai un detergente per forno nello scomparto di cottura quando è ancora caldo e non riscaldare il forno se non è stato eliminato il detergente per forno.
- Non pulire gli accessori in lavastoviglie.

Utilizzando la funzione vapore

- Il pulitore a vapore non deve essere utilizzato.
- Il vapore può causare ustioni.
- Non aprire la porta e non toccare i fori di ventilazione mentre la funzione vapore è attiva.
- Fare attenzione quando si apre la porta. L'aria calda e il vapore che fuoriesce possono causare ustioni a mani, viso e occhi. Lasciar fuoriuscire l'aria calda o il vapore dal forno prima di aprire la porta.
- Il vapore può creare condensa all'interno della porta. Non asciugare la condensa finché la porta non si è raffreddata.

ATTENZIONE PER L'AMBIENTE

Smaltimento

ATTENZIONE

- Il forno è stato imballato correttamente per il trasporto. Rimuovere tutto il materiale d'imballaggio prima di mettere in funzione l'elettrodomestico.
- Non dimenticare di rimuovere le pellicole dalle guide telescopiche e dal pannello di controllo.

Materiale di imballaggio individuale

Materiale di imballaggio		Alfabetico	Numerico
Plastico	Polietilene tereftalato	PET	1
	Polietilene ad alta densità	HDPE	2
	Polivinilcloruro	PVC	3
	Polietilene a bassa densità	LDPE	4
	Polipropilene	PP	5
	Polistrene	PS	6
Carta e cartone	Cartone ondulato	PAP	20
	Altro cartone	PAP	21
	Carta	PAP	22
Metalli	Acciaio	FE	40
	Alluminio	ALU	41

Materiale di imballaggio		Alfabetico	Numerico
Legno	Legno	FOR	50
	Sughero		51
Tessile	Cotone	TEX	60
	Juta		61
Vetro	Vetro trasparente	GL	70
	Vetro verde		71
	Vetro marrone		72

- Il materiale d'imballaggio è completamente riciclabile. Gli indirizzi per lo smaltimento eco-compatibile sono disponibili presso il Comune di domicilio.
- Se si desidera conservare temporaneamente il forno, scegliere un luogo asciutto e privo di polvere. La polvere e l'umidità possono danneggiare le parti operative nel forno.

Elettrodomestici usati

ATTENZIONE

- Gli elettrodomestici usati devono essere resi inutilizzabili prima dello smaltimento in modo da non presentare più rischi. A tale scopo, staccare la spina dalla rete elettrica e rimuovere il cavo di alimentazione.

Per la protezione dell'ambiente, gli elettrodomestici usati devono essere smaltiti correttamente.

- L'elettrodomestico non deve essere smaltito insieme ai normali rifiuti domestici.
- Il Comune comunicherà gli orari per la raccolta dei rifiuti speciali o per l'identificazione delle strutture pubbliche di smaltimento.

ISTRUZIONI PER L'INSTALLAZIONE

L'installazione deve essere eseguita esclusivamente da un elettricista qualificato.

Avvertenze di sicurezza per l'installatore

Il forno deve essere installato secondo le istruzioni del produttore. Per ulteriori informazioni sull'installazione, fare riferimento al manuale di installazione.

- Non installare l'elettrodomestico in caso di danni dovuti al trasporto. Contattare un centro informazioni clienti LG Electronics.
- Durante l'installazione, assicurarsi che nessuna persona possa entrare in contatto con componenti sotto tensione.
- L'alloggiamento in cui viene installato il forno deve essere conforme ai requisiti di stabilità della norma DIN 68930.
- Il forno deve essere installato da un elettricista professionista qualificato, in conformità con i regolamenti e le norme corrispondenti.
- Il forno è un elettrodomestico pesante e deve essere trasportato con molta cura da almeno due persone.
- Prima dell'uso iniziale, rimuovere tutti gli imballaggi, sia dall'esterno che dall'interno dell'elettrodomestico.
- Non può essere apportata nessuna modifica alle caratteristiche tecniche del forno.

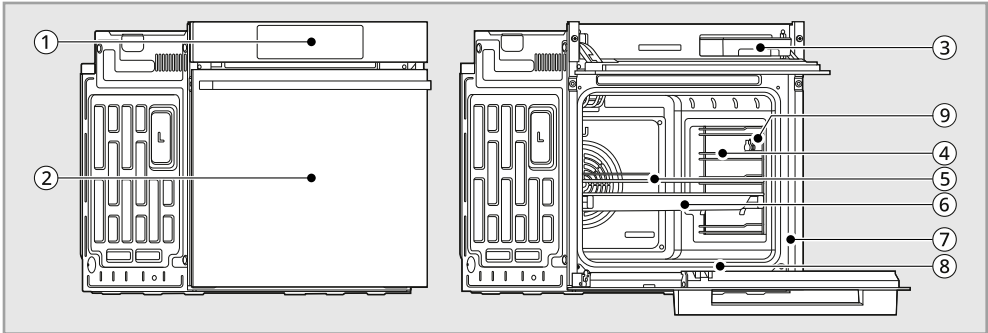
Connessione elettrica

- Se l'interruttore non è accessibile dopo l'installazione, è necessario prevedere un ulteriore mezzo di disconnessione per tutti i poli. Bisogna incorporare un mezzo di disconnessione nel cablaggio fisso secondo le normative vigenti.
- Questo apparecchio incorpora un collegamento a terra per scopi funzionali.

PANORAMICA DEL PRODOTTO

Caratteristiche del prodotto

Esterno / interno



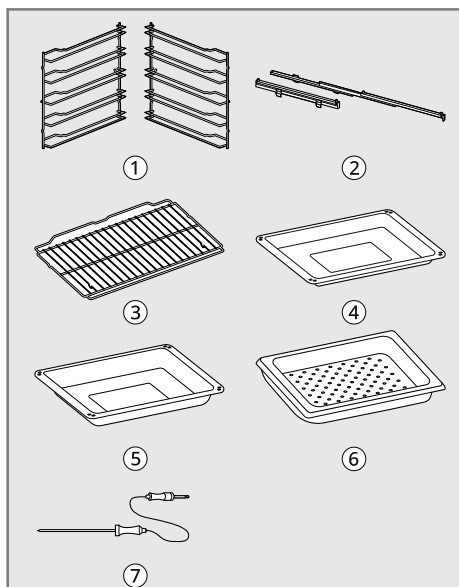
①	Regolatore del forno	⑥	Teglia
②	Porta del forno	⑦	Targhetta di identificazione, modello e targa del numero di serie
③	Serbatoio d'acqua	⑧	Guarnizione
④	Ruota dentata (2 ciascuno)	⑨	Preso sonda per carne (modello WSED7667M)
⑤	Griglia a filo		

NOTA

- Il modello e il numero di serie possono essere verificati sull'etichetta di identificazione.

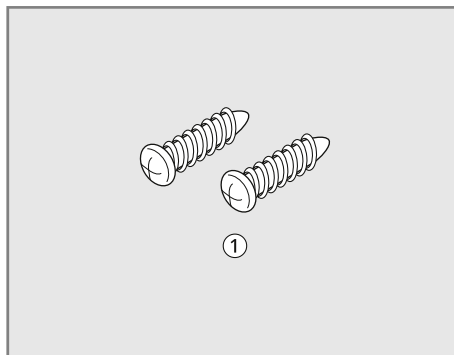
Accessori

Accessori per cucinare



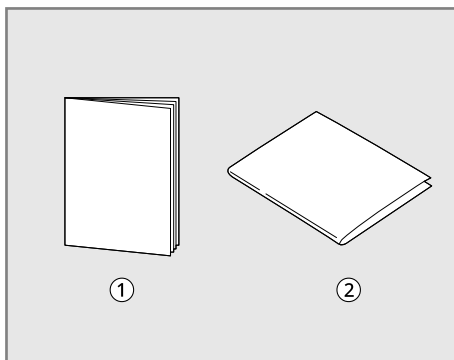
①	Ruota dentata (2 ciascuno)
②	Guida Telescopica (2 ciascuno)
③	Griglia a filo (1 ciascuno)
④	Teglia (1 ciascuno)
⑤	Pentola profonda (1 ciascuno)
⑥	Vassoio perforato (1 ciascuno) • Modello WSED7667M, WSED7666M
⑦	Sonda per carne (1 ciascuno) • Modello WSED7667M

Accessori per l'installazione



①	Viti di legno da montare (2 cad)
---	----------------------------------

Manuali



①	Manuale d'uso
②	Guida di installazione

AVVERTENZA

- Dopo l'installazione, rimuovere la pellicola protettiva dal pannello di controllo e dalle guide telescopiche.

NOTA

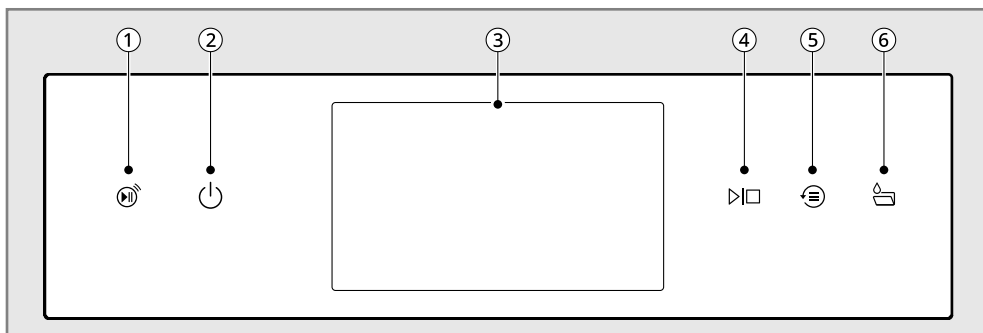
- Contattare un centro informazioni clienti di LG Electronics in caso di accessori mancanti.

- Per la vostra sicurezza e per una maggiore durata del prodotto, usate solo componenti autorizzati.
 - Il produttore non è responsabile per malfunzionamenti del prodotto o incidenti causati dall'uso di componenti o parti non autorizzati acquistati separatamente.
 - Le immagini della presente guida possono variare rispetto agli effettivi componenti e accessori, che sono soggetti a cambiamenti senza preavviso da parte del produttore a scopo di miglioramento del prodotto.
-

USO

Pannello di controllo operativo

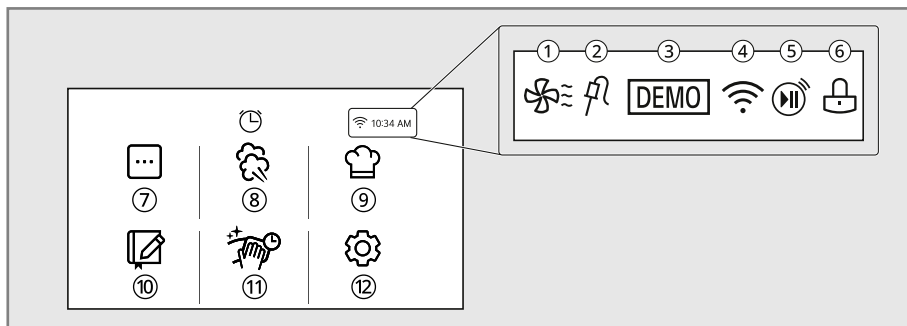
Caratteristiche del pannello di controllo



①	Indicatore Avvio remoto
②	Power On/Off
③	Schermo LCD a sfioramento
④	Avvio/Stop
⑤	Cotture recenti
⑥	Serbatoio d'acqua

Icone di visualizzazione

Le icone vengono visualizzate sul display quando attivate.



	<p>① Raffreddamento del forno Appare durante o dopo il funzionamento del forno per indicare che la ventola di raffreddamento è in funzione nel forno.</p>
	<p>② Sonda Appare quando la sonda è collegata. (Modello WSED7667M)</p>
	<p>③ Demo Appare quando è attiva la modalità Demo.</p>
	<p>④ Wi-Fi</p> <ul style="list-style-type: none"> • Appare quando il forno è connesso al Wi-Fi. • Appare quando il forno non è connesso al Wi-Fi.
	<p>⑤ Avvio remoto Appare quando Avvio remoto è attivo.</p>
	<p>⑥ Lock (Blocco) Appare quando Blocco comandi è attivato. Una volta chiusa la porta, la spia di blocco smette di lampeggiare e rimane accesa.</p>

⑦	Cottura manuale
⑧	Cottura a vapore
⑨	Recipe Cook
⑩	Ricette personali
⑪	Pulizia
⑫	Impostazioni

Suggerimenti per il risparmio energetico

- La cottura su più ripiani consente di risparmiare tempo ed energia. Quando possibile, cuocere insieme cibi che richiedono la stessa temperatura di cottura in un'unica infornata.
- Seguire le guide per il corretto posizionamento di cestelli e teglie per prestazioni ottimali e risparmio energetico.
- Ridurre il consumo di energia pulendo lo sporco leggero del forno con la funzione **EasyClean** invece della **Pirólisi**.
- Evitare di aprire la porta del forno più del necessario quando lo si utilizza, in modo da mantenere la temperatura, prevenire inutili dispersioni di calore e risparmiare energia.

Modifica delle impostazioni

Iniziare

Dopo aver acceso il forno per la prima volta, regolare le impostazioni in base alle proprie preferenze.

- 1) Premere il pulsante **Power On/Off** sul pannello di controllo se il display LCD è spento.
- 2) Dopo l'animazione di avvio, seleziona la lingua desiderata e premere **Avanti**.
- 3) Impostare l'ora, quindi premere **Fatto**.
- 4) Sul display viene visualizzata la schermata **Menù principale**.

NOTA

- Queste impostazioni vengono salvate in memoria, vedere la sezione **Ora** e **Lingua** per modificarle.

Impostazioni

Per regolare le impostazioni dopo la configurazione iniziale, premere il pulsante **Power**


On/Off per aprire la schermata del Menu Principale. Tocca **Impostazioni** in basso a destra nella schermata **Menù principale**.

Scorri lo schermo per navigare tra le schermate **Impostazioni**.

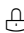
Blocco di controllo

La funzione **Blocco comandi** impedisce automaticamente l'accensione della maggior parte dei comandi del forno. Tutte le funzioni sono disabilitate tranne il pulsante di **Power On/Off**.

Lock (Blocco)

- 1) Premere **Impostazioni** nella parte inferiore destra della schermata **Menù principale**, quindi premere **Blocco comandi**.
- 2) Quando **Blocco comandi** è attivato, l'icona del lucchetto  appare nella parte superiore del display.

Sbloccare

- 1) Premere qualsiasi parte dello schermo mentre **Blocco comandi** è attivo.
- 2) Viene visualizzata una schermata popup. Tenere premuto **Sblocca** per 3 secondi fino al termine del conto alla rovescia.
- 3) L'icona del lucchetto  scompare dalla parte superiore del display.

Tempo

L'ora viene visualizzata sul display LCD.

Impostazione dell'ora del giorno

- 1) Premere **Impostazioni** nella parte inferiore destra della schermata Principale, quindi premere **Ora**.
- 2) Premere **Ora attuale**. Premere **▲** o **▼** per aumentare o diminuire i numeri, quindi premere **←** diverse volte per salvare le impostazioni finché non viene visualizzata la schermata **Menù principale**.

È inoltre possibile utilizzare l'icona del tastierino numerico per impostare

direttamente l'ora e i minuti corretti, quindi premere **OK**.

- 3) Premere ←.

Impostazione del formato dell'ora

- 1) Premere **Impostazioni** nella parte inferiore destra della schermata **Menù principale**, quindi premere **Ora**.
- 2) Premere **Formato ora** e selezionare una modalità orologio a 12 o 24 ore.

Modalità Sabbath

La modalità Sabbath di solito viene utilizzata durante il Sabbath e le festività ebraiche. Quando viene attivata la modalità Sabbath, il forno non si spegne fino a quando non viene disattivata. In modalità Sabbath, tutti i pulsanti delle funzioni del forno sono inattivi. **Sabbath** e imposta temperatura apparirà sul display.

La modalità **Sabbath** normalmente consente al cliente solo di tenere in caldo le pietanze perché è vietato lavorare il **Sabbath** e anche preparare pasti.

In modalità **Sabbath**, il forno funziona in modalità **Base** e la temperatura può essere impostata da 30°C a 250°C.

Quando la modalità **Sabbath** è abilitata, l'apparecchio può essere utilizzato senza dover essere acceso o spento, cosa vietata durante il tempo impostato.

Mentre il forno è in modalità **Sabbath**, le seguenti funzioni sono disabilitate:

Regolazione della temperatura, tempo di cottura, display, accensione/spegnimento della luce del forno, funzioni di allarme e Wi-Fi.

Impostazione Modalità Sabbath

- 1) Premere **Impostazioni** nella parte inferiore destra della schermata **Menù principale**, quindi premere **Sabbath**.
- 2) Premere **Temperatura** per impostare la temperatura desiderata. Premere **▲** o **▼** per alzare o abbassare la temperatura, quindi premere ← per salvare le impostazioni. È inoltre possibile utilizzare l'icona del tastierino numerico per impostare

direttamente la temperatura, quindi premere **OK**.

- 3) Se lo si desidera, premere **Tempo di cottura** per impostare il tempo di cottura. Premere **▲** o **▼** per aumentare o diminuire i numeri, quindi premere ← per salvare le impostazioni. È inoltre possibile utilizzare l'icona del tastierino numerico per impostare direttamente la temperatura, quindi premere **OK**.
- 4) Premere **AVVIO**.
- 5) Per interrompere la modalità **Sabbath** premere il pulsante **Power On/Off** sul pannello di controllo.

NOTA

- Se è impostato un tempo di cottura, il forno si spegne automaticamente al termine dello stesso, senza emettere suoni. Il forno rimane in modalità Sabbath.
- Se non è impostato nessun tempo di cottura, il forno non si spegnerà automaticamente.
- Dopo un'interruzione di corrente, il display si riaccenderà in modalità Sabbath, ma il forno sarà spento.

Wi-Fi

Collegare l'apparecchio a una rete Wi-Fi domestica per utilizzare l'avvio remoto e altre funzioni intelligenti. Per maggiori dettagli vedere la sezione Funzioni intelligenti.

Impostazione del Wi-Fi

- 1) Premere **Impostazioni** nella parte inferiore destra della schermata **Menù principale**, quindi premere **Wi-Fi**.
- 2) Premere **Configura Wi-Fi**.
- 3) Segui le istruzioni nella Guida Wi-Fi sul display.

Resettare Wi-Fi


- 1) Premere **Impostazioni** nella parte inferiore destra della schermata **Menù principale**, quindi premere **Wi-Fi**.

- 2) Premere **Reset Wi-Fi**.
- 3) Segui le istruzioni nella Guida Wi-Fi sul display.

Avvio remoto

Questa funzione può essere utilizzata con le modalità **Cottura manuale**. Avvia o arresta da remoto l'operazione di cottura. L'apparecchio deve essere connesso a una rete Wi-Fi domestica per utilizzare Avvio remoto.

Impostazione dell'Avvio remoto

- 1) Premere **Impostazioni** nella parte inferiore destra della schermata **Menù principale**, quindi premere **Avvio remoto**.
- 2) Selezionare **ON** o **OFF**.
- 3) Se si seleziona **ON**, nella parte superiore del display viene visualizzata l'icona **Avvio remoto** .

"**Avvio remoto è attivo. Controllare l'app LG ThinQ per utilizzare l'avvio remoto.**" appare sul display quando **Avvio remoto** è attivato.

- 4) Seguire le istruzioni nell'app LG ThinQ per l'utilizzo della funzione Avvio remoto.

Schermata iniziale

Sono disponibili cinque diversi temi dello schermo.

Schermata di avvio delle impostazioni

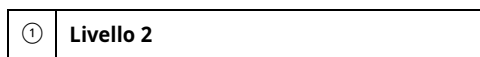
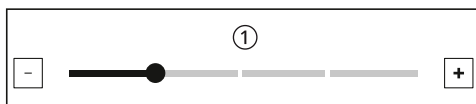
- 1) Premere **Impostazioni** nella parte inferiore destra della schermata **Menù principale**, quindi premere **Schermata iniziale**.
- 2) Selezionare il tema della schermata iniziale desiderato.

Luminosità

Regolare la luminosità del display LCD dal livello 1 (20 %) al Livello 5 (100 %) con incrementi del 20 %.

Impostazione della luminosità del display

- 1) Premere **Impostazioni** nella parte inferiore centrale della schermata **Menù principale**, scorri fino alla seconda schermata **Impostazioni** e premere **Luminosità**.
- 2) Regola la luminosità del display premendo e trascinando il punto sulla barra, toccando un punto qualsiasi della barra o premendo **+** o **-**.



- 3) Premere ←.

Lingua

Imposta la lingua del display su inglese o italiano.

Selezione di una lingua

- 1) Premere **Impostazioni** nella parte inferiore destra della schermata **Menù principale**, scorri fino alla seconda schermata **Impostazioni** e premere **Lingua**.
- 2) Seleziona la lingua desiderata.

Volume

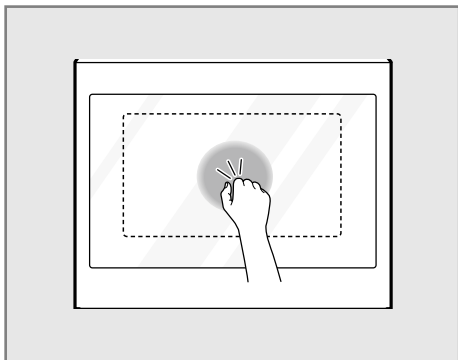
Regolare il volume delle seguenti funzioni: Avvio forno, Funzionamento pulsanti, Fine cottura, Preriscaldamento completato.

Impostazione del volume

- 1) Premere **Impostazioni** nella parte inferiore destra della schermata **Menù principale**, scorri fino alla seconda schermata **Impostazioni** e premere **Volume**.
- 2) Selezionare **Muto**, **Basso**, o **Alto**.
- 3) Premere ←.

InstaView

Bussare due volte al centro del pannello di vetro per esporre il contenuto del forno senza aprire la porta.



⚠ ATTENZIONE

- Non colpire il pannello della porta in vetro con forza eccessiva ed evitare che venga colpito da oggetti duri come pentole o bottiglie di vetro. Il vetro potrebbe rompersi, causando il rischio di lesioni personali.

NOTA

- Bussare due volte sul pannello di vetro per attivare o disattivare la luce interna.
- La luce rimane ACCESA durante la cottura.
- La luce si spegne automaticamente dopo 5 minuti e passa alla modalità stand-by quando la cottura è terminata o il forno non è in funzione.
- La funzione InstaView è disabilitata all'apertura della porta del forno o quando il controller del forno è aperto e per un secondo dopo la chiusura della porta.
- La funzione InstaView è disabilitata durante la modalità **Pirolisi**, **Blocco comandi**, **Sabbath** e l'alimentazione iniziale (solo su alcuni modelli).
- La funzione InstaView potrebbe non attivarsi se si toccano i bordi del pannello di vetro.
- I colpi sul pannello di vetro devono essere abbastanza forti da sentirsi.

- I colpi sul pannello di controllo o rumori forti in prossimità del forno possono attivare la funzione InstaView.

Impostazione di InstaView

- 1) Premere **Impostazioni** nella parte inferiore destra della schermata **Menù principale**, quindi premere **InstaView**.
- 2) "**Bussare due volte al centro del pannello di vetro per rivelare il contenuto del forno senza aprirne la porta**" appare sul display quando è attivata la funzione **InstaView**. Premere **OK**.

Spia di preriscaldamento

Quando il forno raggiunge la temperatura impostata, la spia di preriscaldamento lampeggia 5 volte o fino all'apertura della porta del forno.

È possibile attivare o disattivare la spia di preriscaldamento.

Impostazione della spia di preriscaldamento

- 1) Premere **Impostazioni** nella parte inferiore destra della schermata **Menù principale**, scorrere sullo schermo, quindi premere **Spia preriscaldamento**.
- 2) Selezionare **ON** o **OFF**.

Regolazione della temperatura

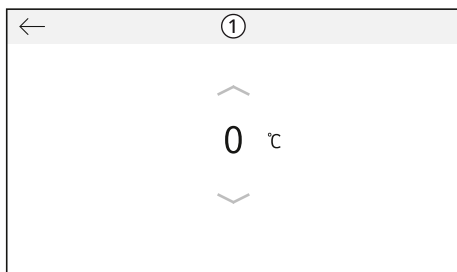
Il tuo nuovo forno potrebbe cuocere in modo diverso da quello che ha sostituito. Usa il tuo nuovo forno per alcune settimane per prenderti dimestichezza prima di modificare le impostazioni della temperatura. Se dopo aver preso dimestichezza con il nuovo forno, pensi ancora che sia troppo caldo o troppo freddo, puoi regolare tu stesso la temperatura del forno.

NOTA

- Per iniziare, alza o abbassa la temperatura di 19 °C. Prova il forno con la nuova impostazione. Se il forno necessita ancora di una regolazione, alza o abbassa nuovamente la temperatura, utilizzando la prima regolazione come indicatore. Ad esempio, se la regolazione è eccessiva, alza o abbassa il termostato di 5 °C. Se la regolazione non fosse sufficiente, alza o abbassa la temperatura di 12 °C. Procedi in questo modo fino a quando il forno non sarà regolato secondo le tue preferenze.

Regolare la temperatura

- 1) Premere **Impostazioni** nella parte inferiore destra della schermata **Menù principale**, scorrere sullo schermo, quindi premere **Regolazione della temperatura**.
- 2) Premere **▲** o **▼** per alzare o abbassare la temperatura con incrementi di 1 grado. Tenere premuto **▲** o **▼** per scorrere verso l'alto o verso il basso la scala.



① Regolazione della temperatura

- 3) Quando la modifica desiderata appare al di sopra dell'intervallo, premi ←.

Smart Diagnosis™

Si può eseguire Smart Diagnosis™ tramite un'applicazione per smartphone o chiamando l'assistenza. Posizionare il microfono dello smartphone vicino all'angolo in alto a sinistra della schermata. Per istruzioni dettagliate vedere

"Funzione Smart Diagnosis" nella sezione Smart Functions.

- 1) Premere **Impostazioni** nella parte inferiore destra della schermata Principale, scorrere lo schermo, quindi premere **Smart Diagnosis™**.
- 2) Premere **AVVIO** per avviare il tono diagnostico.

Ripristino ai dati di fabbrica

Questa funzione riporta tutte le impostazioni ai valori predefiniti di fabbrica.

⚠ ATTENZIONE

- Tutti i dati memorizzati verranno eliminati.

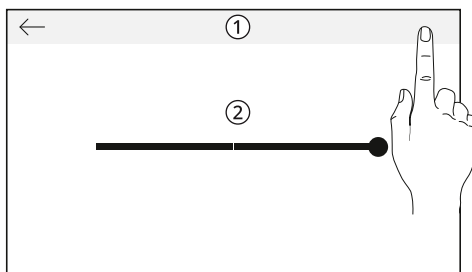
- 1) Premere **Impostazioni** nella parte inferiore destra della schermata Principale, scorrere sullo schermo, quindi premere **Reset dati di fabbrica**.
- 2) Se si desidera ripristinare i dati alle impostazioni di fabbrica, premere **RESET**. Apparirà un popup sul display, quindi premere **RESET**.

Modalità demo

La modalità demo è solo per uso in salone da esposizione o in negozio. Il forno non si riscalda.

- 1) Premere **Impostazioni** nella parte inferiore destra della schermata **Menù principale**, scorrere sullo schermo, quindi premere **Volume**.
- 2) Toccare l'angolo in alto a destra dello schermo 15 volte per abilitare o disabilitare la modalità demo.

- **DEMO** viene visualizzato nell'angolo destro della schermata del **Menù principale**.




①	Volume
②	Alto


- 3) Per disattivare la modalità, ripetere di nuovo il punto 1) e 2).

NOTA

- Quando la modalità demo è attiva, l'apparecchio non si riscalda.
- L'icona della modalità demo del forno appare sul display se la modalità demo è attiva.

Raffreddamento del forno

L'icona di raffreddamento del forno  compare sul display se la temperatura all'interno del forno è elevata durante o dopo il funzionamento. L'icona di raffreddamento del forno scompare se la temperatura del forno è bassa.

L'icona di raffreddamento del forno  scompare se la temperatura del forno è bassa.


- In alcune modalità, la ventola di raffreddamento può essere azionata indipendentemente dalla temperatura del forno.

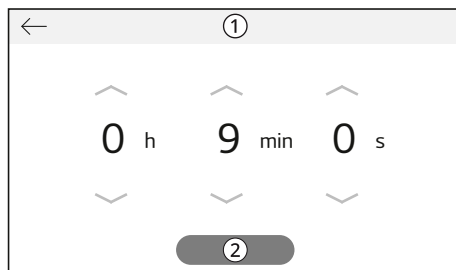
Timer

I timer del forno non influiscono sul funzionamento del forno o sul tempo di cottura. Usali come timer da cucina extra. Allo scadere del

tempo, il forno emette un segnale acustico e sul display compare **Timer terminato**.

Impostazione del timer

- 1) Premi una delle icone dell'orologio  nella parte superiore centrale del display.
- 2) Scorrere i numeri nel popup fino a visualizzare l'ora desiderata sul display, quindi premere **AVVIO**.



①	Timer contaminuti
②	AVVIO

- 3) Il tempo rimanente viene visualizzato accanto all'icona dell'orologio sul display.

Quando il tempo impostato scade, viene emesso un segnale acustico e sul display viene visualizzato **Timer terminato**. Il cicalino suona ogni 15 secondi finché non viene premuto **OK**.

Regolazione o annullamento del timer

- 1) Premi il tempo rimanente accanto all'icona dell'orologio sul display.
- 2) Per cancellare il timer, premere **STOP** sul display.
- 3) Per regolare l'ora, scorrere i numeri nel popup fino a visualizzare l'ora desiderata sul display, quindi premi **RICOMINCIA**.
- 4) Il tempo rimanente sul display viene regolato.

Funzionamento del forno

Prima di utilizzare il forno

NOTA

- Considerato che i cicli di temperatura del forno, un termometro da forno posizionato nella sua cavità potrebbe non mostrare la stessa temperatura impostata sul forno.
- È normale che la ventola di convezione funzioni nel corso del preriscaldamento durante un normale ciclo di cottura.
- Il motore della ventola di convezione può funzionare periodicamente durante un normale ciclo di cottura.
- Il calore si spegne se la porta è aperta durante il funzionamento. Il calore si riaccende automaticamente una volta chiusa la porta.
- Evitare di aprire la porta del forno più del necessario quando lo si utilizza, in modo da mantenere la temperatura, prevenire inutili dispersioni di calore e risparmiare energia.

Sfiato del forno

Le aree vicino allo sfiato possono surriscaldarsi durante il funzionamento e causare ustioni. Evitare di posizionare la plastica vicino allo sfiato poiché il calore potrebbe distorcere o fondere la plastica. È normale che il vapore sia visibile durante la cottura di cibi ad alto contenuto di umidità.

⚠ AVVERTENZA

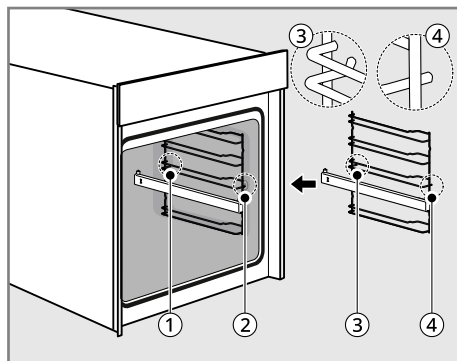
- Non ostruire lo sfiato tra la porta del forno e il regolatore.

Montaggio rotaia dentata

⚠ AVVERTENZA

- Rimuovere la pellicola protettiva da tutte le guide telescopiche.

Assemblare le guide su entrambi i lati della cavità del forno prima di metterlo in funzione per la prima volta. Ciò mantiene le pentole in posizione.



①	Foro posteriore
②	Foro anteriore
③	Gancio per rotaia dentata posteriore (curvo)
④	Gancio per rotaia dentata anteriore (diritto)

- 1) Posizionare la rotaia all'interno della cavità del forno in modo che la curvatura della rotaia punti verso la porta del forno.
- 2) Inserire il gancio per rotaia dentata posteriore ③ nel foro della cavità del forno ①.
- 3) Inserire il gancio per rotaia dentata anteriore ④ nel foro della cavità del forno ② e premere verso il basso per fissare il raccordo.
- 4) Ripetere i passaggi 1-3 per l'altro lato della cavità del forno.

Utilizzo delle guide telescopiche

Installazione delle guide telescopiche

Installa le guide telescopiche prima di mettere in funzione il forno per la prima volta.

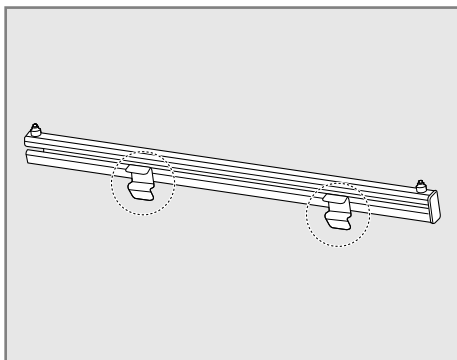
⚠ AVVERTENZA

- Lasciare raffreddare il forno prima di installare o rimuovere le guide telescopiche per evitare ustioni.

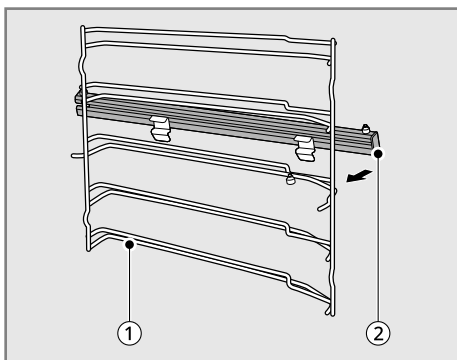
NOTA

- Posizionare un panno morbido sul pavimento per evitare di danneggiare le parti.

- 1) Controlla la direzione della guida telescopica, poiché la parte lunga della clip telescopica rivolta verso il basso e i perni della guida telescopica sono rivolti verso l'alto.



- 2) Posiziona la guida telescopica parallelamente alla cremagliera orizzontalmente.



①	Rotaia dentata
②	Guida Telescopica

- 3) Agganciare entrambe le clip della guida telescopica alla guida superiore della posizione della griglia desiderata.
- 4) Spingere in avanti la guida telescopica finché la parte inferiore della clip della guida telescopica non si aggancia alla guida inferiore della posizione della griglia desiderata.
- 5) Ripetere i passaggi 1-5 per l'altra guida telescopica da installare sull'altro lato.

Rimozione delle guide telescopiche

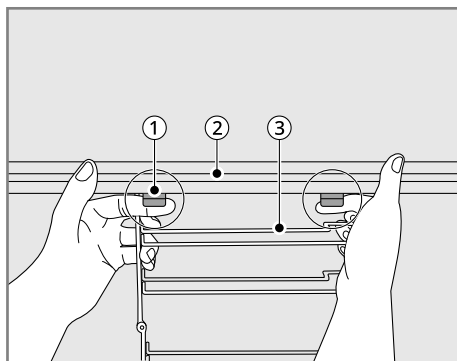
⚠ AVVERTENZA

- Lasciare raffreddare il forno prima di installare o rimuovere le guide telescopiche per evitare ustioni.

NOTA

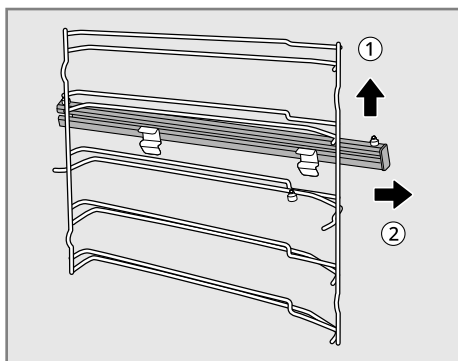
- Posizionare un panno morbido sul pavimento per evitare di danneggiare le parti.

- 1) Tirare in avanti le clip di scorrimento telescopiche

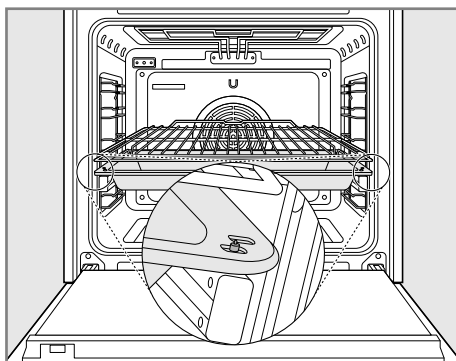


①	Clip per guida telescopica
②	Guida Telescopica
③	Rotaia dentata

- 2) Sollevare l'intera guida telescopica e tirare in avanti per staccarla dalla griglia.

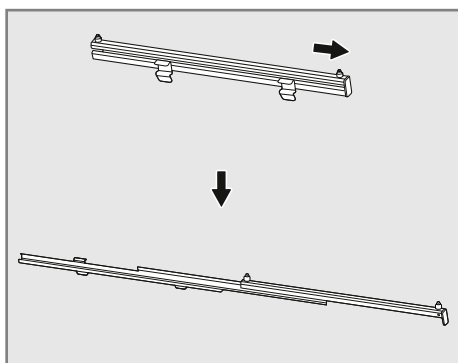


delle guide telescopiche sono inseriti attraverso i fori su entrambi i lati.



Utilizzo delle guide telescopiche

Le guide telescopiche scorrono dentro e fuori su un telaio. Ciò mantiene le pentole pesanti a livello e impedisce che scivolino in avanti quando la guida telescopica è completamente aperta.









- Assicurarsi di far scorrere la teglia e la griglia metallica nella posizione corretta poiché i perni




Cottura manuale





Leggere la guida sottostante e selezionare la modalità di cottura desiderata per soddisfare le proprie esigenze di cottura specifiche.

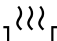

- : Disponibile / X: Non disponibile



Funzione	Intervallo di temperatura	Temperatura predefinita	Opzione		Descrizione
			Preriscaldamento rapido >>	Sonda \varnothing (WSED7667M)	
Termoven tilato 	30-275 °C (WSED7665B, WSED7664S) 30-250 °C (WSED7667M, WSED7666M)	160 °C	●	●	La modalità Termoven tilato utilizza solo l'elemento riscaldante nella parete posteriore e la ventola di convezione. È anche possibile cuocere su più livelli in modalità Termoven tilato . Ciò significa che è adatto per torte alla frutta e torte mescolate o pasta lievitata, ad esempio una treccia di pane.
Termoven tilato Economico 	30-275 °C (WSED7665B, WSED7664S) 30-250 °C (WSED7667M, WSED7666M)	160 °C	X	X	La modalità Termoven tilato Economico utilizza il sistema di riscaldamento ottimizzato per risparmiare energia durante la cottura dei cibi. In questa modalità, il calore residuo può essere utilizzato per risparmiare energia.
Statico 	30-300 °C (WSED7665B, WSED7664S) 30-250 °C (WSED7667M, WSED7666M)	170 °C	●	●	Nella modalità Statico vengono utilizzati gli elementi riscaldanti superiori e inferiori nascosti. Questa modalità di funzionamento è adatta per la cottura di torte, cotture brevi e impasti delicati.


Funzione	Intervallo di temperatura	Temperatura predefinita	Opzione		Descrizione
			Preriscaldamento rapido >>	Sonda π (WSED7667M)	
Grill ventilato 	30-300 °C (WSED7665B, WSED7664S) 30-250 °C (WSED7667M, WSED7666M)	190 °C	X	●	Nella modalità Grill ventilato , la resistenza superiore e la ventola di convezione sono accese. Questa funzione è adatta per grossi pezzi di carne o pollame, come arrosto o tacchino.
Pizza 	30-300 °C (WSED7665B, WSED7664S) 30-250 °C (WSED7667M, WSED7666M)	180 °C	X	X	Nella modalità Pizza si attivano la resistenza nascosta nella parte inferiore della cavità del forno, la resistenza nella parete di fondo e la ventola di convezione. Quando si utilizza la modalità Pizza , il tempo di cottura deve variare a seconda del tipo e dello spessore dell'impasto e della farcitura.
Statico ventilato 	30-300 °C (WSED7665B, WSED7664S) 30-250 °C (WSED7667M, WSED7666M)	160 °C	●	X	Oltre alla modalità Statico (superiore e inferiore nascosto), la modalità Statico ventilato utilizza la ventola di convezione. Ciò significa che la temperatura di arrostitura e cottura può essere ridotta di 20-40°C. Questa modalità è adatta per torte e biscotti, in quanto è possibile cuocere su più livelli contemporaneamente.

Funzione	Intervallo di temperatura	Temperatura predefinita	Opzione		Descrizione
			Preriscaldamento rapido >>	Sonda π (WSED766 7M)	
Grill largo 	Alto / Medio / Basso	Alto	X	X	La modalità Grill largo utilizza l'intero elemento riscaldante del grill. Non è possibile impostare una temperatura specifica. Puoi scegliere tra tre impostazioni. La grill grande è adatta per cuocere bistecche, cotolette, pesce o per fare toast e per rosolare quando si cucinano piatti più grandi con una copertura gratinata. Il livello preimpostato è alto. Grigliare sempre con la porta chiusa.
Grill piccolo 	Alto / Medio / Basso	Alto	X	X	La modalità Grill piccolo funziona allo stesso modo della modalità Grill largo , tuttavia viene utilizzata solo una parte dell'elemento riscaldante. Questo lo rende adatto a piatti più piccoli. Il livello preimpostato è Alto. Grigliare sempre con la porta chiusa.
Base 	30 - 250 °C	170 °C	X	X	Nella modalità Base viene utilizzata solo la resistenza nascosta nel fondo del forno. Questa funzione è particolarmente indicata per rifinire torte o pizze su uno dei livelli inferiori del forno.

Funzione	Intervallo di temperatura	Temperatura predefinita	Opzione		Descrizione
			Preriscaldamento rapido >>	Sonda μ l (WSED7667M)	
Statico Economico 	30 - 300 °C (WSED7665B, WSED7664S) 30 - 250 °C (WSED7667M, WSED7666M)	170 °C	X	X	La modalità Statico Economico utilizza il sistema di riscaldamento ottimizzato per risparmiare energia durante la cottura dei cibi. In questa modalità, il calore residuo può essere utilizzato per risparmiare energia. Per evitare dispersioni di calore, tenere sempre lo sportello chiuso durante la cottura.
Air Fry 	150 - 275 °C (WSED7665B, WSED7664S) 150 - 250 °C (WSED7667M, WSED7666M)	200 °C	X	X	La funzione Air Fry è appositamente progettata per la frittura senza olio.
Air Sous-Vide (WSED7665B, WSED7664S) 	30 - 100 °C	50 °C	X	X	La modalità Air Sous-Vide utilizza l'aria per i cibi "a bassa e lenta cottura". Usala per cucinare carne, pesce, frutti di mare, pollame o verdure. Il cibo deve essere confezionato sottovuoto in buste prima della cottura.
Essiccazione 	30 - 150 °C	80 °C	X	X	La modalità Essiccazione utilizza solo l'elemento riscaldante nella parete posteriore e la ventola di convezione. Per essiccare erbe, frutta e verdura.

Funzione	Intervallo di temperatura	Temperatura predefinita	Opzione		Descrizione
			Preriscaldamento rapido >>	Sonda μ l (WSED766 7M)	
Caldo 	40 - 100 °C	75 °C	X	X	Per la modalità Caldo si attivano la resistenza nella parte superiore e la resistenza nascosta nella parte inferiore della cavità del forno. È possibile utilizzare questa funzione per mantenere il cibo in caldo fino al momento di servire. In questa modalità è possibile impostare una temperatura selezionabile da 40 a 100°C. È anche possibile impostare la durata di questa funzione.
Scongela-mento 	-	-	X	X	In modalità Scongelamento , viene utilizzata solo la ventola senza riscaldamento. L'aria di ricircolo accelera il processo di scongelamento. Mettere il cibo congelato in un contenitore idoneo a trattenere il liquido prodotto durante lo scongelamento. Se del caso, è possibile utilizzare la griglia a filo e una teglia profonda (o teglia) per evitare di sporcare il forno. Se l'acqua può defluire nel forno, le guarnizioni dello sportello saranno contaminate e potrebbe risultare un odore sgradevole.

Funzione	Intervallo di temperatura	Temperatura predefinita	Opzione		Descrizione
			Preriscaldamento rapido >>	Sonda ρ (WSED766 7M)	
Piatti surgelati 	30 - 250 °C	200 °C	X	X	Per la preparazione veloce di prodotti surgelati. La temperatura dipende dalle istruzioni del produttore. Utilizza la temperatura più alta specificata sulla confezione. Il tempo di cottura è come specificato o più breve.
Lievitazione 	30 - 60 °C	40 °C	X	X	La modalità Lievitazione mantiene caldo il forno per la lievitazione dei prodotti lievitati prima della cottura. Per evitare di abbassare la temperatura del forno e allungare i tempi di lievitazione, non aprire inutilmente la porta del forno. Controllare i prodotti lievitati in anticipo per evitare una lievitazione eccessiva. Non utilizzare la modalità di lievitazione per riscaldare o mantenere il cibo caldo. La temperatura del forno di lievitazione non è abbastanza alta da mantenere gli alimenti a temperature sicure. Usa la funzione Caldo per mantenere il cibo caldo.

Funzione	Intervallo di temperatura	Temperatura predefinita	Opzione		Descrizione
			Preriscaldamento rapido >>	Sonda μ (WSED766 7M)	
Riscaldamento stoviglie 	30 - 70 °C	50 °C	X	X	<p>La modalità Riscaldamento stoviglie viene utilizzata per mantenere i piatti caldi in modo uniforme. In questa modalità di funzionamento, il sistema utilizza la resistenza a convezione e la ventola poste sul retro del forno per far circolare l'aria calda. È possibile impostare una temperatura selezionabile da 30 a 70°C. È anche possibile impostare la durata di questa funzione. Assicurati che i piatti siano compatibili con il forno.</p>

Aria Calda / Aria Calda Economica

ATTENZIONE

- Premendo il pulsante **Power On/Off** durante la cottura si cancellano tutte le impostazioni.

NOTA

- Se non è impostato alcun tempo di cottura, il forno si spegne automaticamente dopo 12 ore.

Impostazione della modalità Aria Calda / Aria Calda Economica

- 1) Premere **Cottura manuale** nella schermata **Menù principale**.
- 2) Selezionare **Termoventilato** o **Termoventilato Economico** nella schermata della modalità di cottura.
- 3) Premere **Temp.** per impostare la temperatura di cottura desiderata. Premere **▲** o **▼** per aumentare o diminuire i numeri, quindi premere **←** per salvare le impostazioni. È inoltre possibile utilizzare l'icona del tastierino numerico per impostare direttamente la temperatura di cottura, quindi premere **OK**.

- 4) Se lo si desidera, premere **Ora**.
E premere **Tempo di cottura** o **La cottura finisce alle.** per impostare il tempo di cottura o il tempo di fine cottura.

Premere **▲** o **▼** per aumentare o diminuire i numeri, quindi premere **←** per salvare le impostazioni.

È inoltre possibile utilizzare l'icona del tastierino numerico per impostare direttamente il tempo di cottura, quindi premere **OK**.

- 5) Premere il pulsante **Avvio/Stop** sul pannello di controllo. Il forno inizia a preriscaldarsi.
- 6) Se il tempo di cottura è impostato, sul display compare il tempo residuo. Se è stata impostata un'ora di fine cottura, sul display compare l'ora di inizio.

- 7) Al termine del preriscaldamento viene emesso un segnale acustico.
- 8) Al termine del tempo di cottura impostato viene emesso un segnale acustico e sul display viene visualizzata una notifica. Aprire la porta del forno ed estrarre il cibo.

Modifica delle impostazioni Aria Calda o Aria Calda Economica

- 1) Premere il pulsante **Modifica** per visualizzare la schermata Impostazioni cottura.
- 2) Regola le impostazioni utilizzando il tastierino numerico o la funzione di scorrimento.
- 3) Premere il pulsante **Avvio/Stop** sul pannello di controllo.

Per interrompere la cottura

- 1) Premere il pulsante **Avvio/Stop** sul pannello di controllo, quindi premere **STOP** sul display.

NOTA

- La ventola del forno funziona durante il ciclo **Termoventilato**. La ventola si ferma quando la porta è aperta e in alcuni casi potrebbe spegnersi durante il ciclo di **Termoventilato**.

Suggerimenti per l'aria calda

- Utilizzare **Termoventilato** per una cottura più veloce e uniforme su più ripiani di pasticcini, cookie, muffin, biscotti e pane di tutti i tipi.
- Cuocere cookie e biscotti su teglie senza bordi o molto bassi per consentire all'aria riscaldata di circolare intorno al cibo. Il cibo cotto su padelle con una finitura scura cuocerà più velocemente.
- La cottura a più griglie del forno può aumentare leggermente i tempi di cottura per alcuni alimenti.
- Torte, cookie e muffin hanno risultati migliori quando si utilizzano più griglie.

Suggerimenti per Aria Calda Economica

- Quando possibile, non preriscaldare il forno prima di aver inserito il cibo.

- Preriscaldare solo se è specificato nella ricetta.
- Per massimizzare l'efficienza energetica, non aprire la porta durante la cottura.
- Utilizzare teglie smaltate nero scuro che assorbono il calore particolarmente bene.
- Rimuovere gli accessori non utilizzati dal forno.

Guida consigliata per l'Aria Calda Economica

Questa tabella è intesa solo come guida, i singoli gusti e tagli di carne possono variare.

Considerare sempre la posizione della griglia del forno dal basso verso l'alto.

Le durate indicate si riferiscono ad un forno non preriscaldato.

Cibo		Posizione della griglia	Temp. (°C)	Tempo (minuto)
In una teglia	Base di sformato - miscela di torte	3	150-170	35-45
	Torte speziate e base per flan (es. quiche lorraine)	2	160-180	30-70
Su una teglia	Pizza (base sottile)	1	200-220	15-30
Biscotti	Ghiacciato	3	140-150	10-40
	Miscela di torte	3	150-160	25-35
Carne	Manzo (ca. 1 kg)	2	190	60-80
	Pollame (ca. 1 kg)	2	210	50-70
	Pollame (ca. 2 kg)	2	210	60-80

Cottura al forno

Durante la cottura, utilizzare le modalità

Termoventilato o **Statico**.

Teglie

- Quando si cuoce nelle modalità di **Statico**, utilizzare teglie con una superficie di metallo scuro o rivestita.
- Quando si cuoce con **Termoventilato**, è possibile utilizzare anche teglie con superficie metallica lucida.
- Posizionare sempre gli stampini per dolci al centro della teglia o della griglia.
- Quando si cuoce con **Statico**, è possibile posizionare due teglie una accanto all'altra nel forno. Ciò significa che il tempo di cottura è solo leggermente più lungo.

NOTA

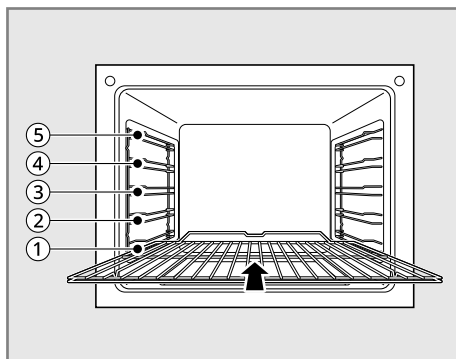
- Il vassoio incluso può variare a seconda del prodotto.

Posizione della griglia del forno

Le posizioni delle griglie del forno sono numerate dal basso verso l'alto.

Quando si utilizza **Statico**, è possibile cuocere solo su una griglia, ad esempio nella posizione della griglia ③.

Utilizzando **Termoventilato**, puoi cuocere basi di pan di spagna e biscotti su un massimo di due teglie contemporaneamente, ad esempio sulla posizione della griglia ② e ④.



Guida alla cottura consigliata

La guida alla cottura contiene le impostazioni di temperatura, tempi di cottura e posizioni della griglia del forno per una selezione di piatti tipici.



- Temperature e tempi di cottura devono essere considerati solo come valori di riferimento. I valori effettivi dipendono dal tipo di preparazione, dalla qualità degli ingredienti e dalla teglia utilizzata.
- Consigliamo di selezionare prima una temperatura più bassa e poi di aumentarla se necessario, ad esempio se si desidera un grado di doratura maggiore o se il tempo di cottura è troppo lungo.
- Se non riesci a definire le impostazioni per una ricetta specifica, usa semplicemente le impostazioni per la ricetta più simile.



- Quando si cuociono torte su teglie o in stampi su più di una griglia, il tempo di cottura può essere prolungato di 10-15 minuti.
- Gli alimenti ad alto contenuto di liquidità (es. pizza, torte alla frutta, ecc.) devono essere cotti su un'unica griglia.
- Con torte e prodotti da forno con diverse griglie di pasta, inizialmente potrebbe verificarsi una doratura irregolare. In questo caso, non modificare l'impostazione della temperatura. Il grado di doratura sarà uniforme durante il processo di cottura.
- Per risparmiare energia, utilizzare il calore residuo per 8 minuti prima di terminare la cottura.



NOTA



- Considerare sempre la posizione della griglia dal basso verso l'alto.



Cottura su un'unica griglia da forno



Torte in teglia					
Modalità di cottura	Termoventilato 		Statico 		Tempo di cottura al forno (minuto)
	Categoria	Posizione della griglia	Temp. (°C)	Posizione della griglia	
Tortino a forma di ciambella	2	150-160	2	160-180	50-70
Biscotti/frittelle	2	140-160	2	150-170	30-60
Savoiaro	2	150-160	2	160-180	25-40
Base flan - pasta frolla	3	170-180	2	190-210 *1	10-25
Base flan - miscela di torte	3	150-170	2	170-190	20-25
Torta di mele	3	160-180	1	170-190	65-75

Torte in teglia					
Modalità di cottura	Termoventilato 		Statico 		Tempo di cottura al forno (minuto)
	Categoria	Posizione della griglia	Temp. (°C)	Posizione della griglia	
Torte speziate e basi per sformati (per es. quiche lorraine)	2	160-180	2	190-210	30-70
Cheesecake	2	140-160	2	170-190	60-90

Torte su teglia					
Modalità di cottura	Termoventilato 		Statico 		Tempo di cottura al forno (minuto)
	Categoria	Posizione della griglia	Temp. (°C)	Posizione della griglia	
Trecce di pane / torte più grandi	3	160-170	4	170-190	30-40
Stollen di Natale	3	150-170 *1	4	160-180 *1	40-60
Pane (pane di segale) È necessaria la fermentazione	2	180-200 *1 140-160	2	230 *1 160-180	20 30-60
Torta / éclair	3	160-170 *1	4	190-210	15-30
Rotolo svizzero	3	150-170 *1	4	180-200 *1	10-20
Torta alla frutta con pasta frolla	3	160-170 *1	4	170-190 *1	40-80

Torte su teglia					
Modalità di cottura	Termoventilato 		Statico 		Tempo di cottura al forno (minuto)
	Categoria	Posizione della griglia	Temp. (°C)	Posizione della griglia	
Fette con condimento / ripieno, ad es. quark, panna, zucchero, mandorle	-	-	4	160-180 * ¹	40-80
Pizza (base spessa) * ² * ³	1	180-200	1	190-210 * ¹	30-60
Pizza (base sottile) * ²	1	200-220	1	230 * ¹	10-25
Pane azzimo	1	200-220	1	230 * ¹	08-15
Sformato svizzero	1	180-200	1	210-230	35-50

Biscotti					
Modalità di cottura	Termoventilato 		Statico 		Tempo di cottura al forno (minuto)
	Categoria	Posizione della griglia	Temp. (°C)	Posizione della griglia	
Biscotti con pasta frolla * ²	3	150-160	4	170-190 * ¹	06-20
Biscotti ghiacciati * ²	3	140-150	4	160-180	10-40
Biscotti al composto di torta * ²	3	150-160	4	170-190	15-20
Torte e pasticcini con albume d'uovo, meringhe	3	80-100	4	100-120	2 ore - 2 ore 30 min.


Biscotti					
Modalità di cottura	Termoventilato 		Statico 		Tempo di cottura al forno (minuto)
	Categoria	Posizione della griglia	Temp. (°C)	Posizione della griglia	
Amaretti	3	100-120	4	120-140	30-60
Biscotti con pasta lievitata *2	3	160-170	4	170-190	20-40
Torte e pasticcini di pasta sfoglia	3	160-180 *1	4	190-210 *1	20-30
Panini	3	180-200 *1	4	180-220 *1	20-35


*1 Preriscaldare il forno.

*3 Utilizzare una teglia profonda (o una teglia).

*2 Spegnerne sempre il **Preriscaldamento rapido** quando si cuoce su più di una griglia.

Cottura su più di una griglia da forno

Torte /torte e pasticcini sulla teglia			
Categoria	Termoventilato 		Tempo di cottura al forno (minuto)
	Posizione della griglia	Temp. (°C)	
Torta / éclair *2	2, 4	160-180 *1	35-60
Pan di Spagna secco con guarnizione croccante *2	2, 4	140-160	30-60
Biscotti con pasta frolla *2	2, 4	150-160	15-35
Biscotti ghiacciati *2	2, 4	140-150	20-60
Biscotti al composto di torta *2	2, 4	160-170	25-40

Torte /torte e pasticcini sulla teglia			
Categoria	Termoventilato 		Tempo di cottura al forno (minuto)
	Posizione della griglia	Temp. (°C)	
Torte e pasticcini con albume d'uovo, meringhe *2	2, 4	80-100	2 ore 10 min. - 2 ore 50 min.
Amaretti *2	2, 4	100-120	40-80
Biscotti con pasta lievitata *2	2, 4	160-170	30-60
Torte e pasticcini di pasta sfoglia *2	2, 4	170-180 *1	30-50
Panini *2	2, 4	180-190 *1	30-55

NOTA


- Questo è facoltativo per i prodotti con due vassoi.
- Adagiare la teglia profonda (o la teglia) sulla posizione della griglia ⑤.

*1 Preriscaldare il forno.

*3 Utilizzare una teglia profonda (o una teglia).

*2 Spegnerne sempre il **Preriscaldamento rapido** quando si cuoce su più di una griglia.

Guida per strudel e piatti da forno

Categoria	Statico 		Tempo di cottura al forno (minuto)
	Posizione della griglia	Temp. (°C)	
Pasta al forno	1	180-200	45-60
Lasagne	1	180-200	30-60
Verdure al forno	1	200-220 *1	15-30
Baguette di pizza	1	200-220 *1	15-30
Soufflé	1	180-200	20-50

Categoria	Statico		Tempo di cottura al forno (minuto)
	Posizione della griglia	Temp. (°C)	
Torta di pesce	1	180-200	30-60
Verdure ripiene	1	180-200	30-60

*1 Preriscaldare il forno.

*3 Utilizzare una teglia profonda (o una teglia).

*2 Spegnerne sempre il **Preriscaldamento rapido** quando si cuoce su più di una griglia.

Guida ai piatti pronti surgelati

Categoria	Statico		Tempo di cottura al forno (minuto)
	Posizione della griglia	Temp. (°C)	
Pizza surgelata	3	Seguire le istruzioni sulla confezione.	Seguire le istruzioni sulla confezione.
Baguette	3	Seguire le istruzioni sulla confezione.	Seguire le istruzioni sulla confezione.
Base per torta alla frutta	3	Seguire le istruzioni sulla confezione.	Seguire le istruzioni sulla confezione.
Patatine fritte	3	200-220	15-25

NOTA

- Girare le patatine 2 o 3 volte durante il riscaldamento.
- Quando si riscaldano pietanze surgelate, la teglia potrebbe deformarsi a causa della grande differenza di temperatura tra i surgelati e il forno. I vassoi normalmente ritornano alla loro forma originale una volta che si sono raffreddati.

Suggerimenti per la cottura

Risultati della cottura	Causa possibile	Soluzione
La base della torta è troppo chiara	Posizione della griglia del forno errata	Utilizzare una teglia scura o mettere la torta su una griglia più in basso.
La torta crolla (diventa grumosa, molliccia)	Temperatura del forno troppo alta	Impostare la temperatura leggermente più bassa.
	Tempo di cottura troppo breve	Impostare un tempo di cottura più lungo. Il tempo di cottura non può essere ridotto impostando una temperatura più alta.
	La miscela contiene troppo liquido	Usare meno liquidi. Seguire le istruzioni per i tempi di impasto, soprattutto quando si utilizzano elettrodomestici da cucina.
Le torte sono troppo secche	Temperatura del forno troppo bassa	La prossima volta imposta una temperatura leggermente più alta.
	Tempo di cottura troppo lungo	Impostare un tempo di cottura leggermente più breve.
Le torte sono dorate in modo non uniforme	Temperatura di cottura troppo alta e tempo di cottura troppo breve	Impostare una temperatura di cottura leggermente più bassa e un tempo di cottura leggermente più alto.
	Miscela distribuita in modo non uniforme	Distribuire il composto in modo uniforme sulla leccarda/teglia.
Tempo di cottura troppo lungo	Temperatura troppo bassa	La prossima volta imposta una temperatura leggermente più alta.

Arrostimento

Durante l'arrostimento, utilizzare la modalità **Grill ventilato** o **Statico**.

La guida all'arrostimento contiene le temperature, i tempi di arrostimento e le posizioni delle griglie del forno necessari per i vari tipi di carne. Le cifre indicate sono solo cifre approssimative.

- Si consiglia di cuocere in forno carne e pesce di peso superiore a 1 kg.
- Per carne e pesce magri, utilizzare **Statico**. Per tutti gli altri tipi di carne consigliamo la modalità **Grill ventilato**.
- Aggiungere un po' di liquido per evitare che i succhi o il grasso dell'arrostimento si brucino sulle superfici della padella.
- Girare il cibo dopo circa metà o due terzi del tempo di cottura.

⚠ AVVERTENZA

- Lasciare che il forno si raffreddi a sufficienza per evitare il rischio di scottarsi.

NOTA

- Questa guida all'arrostimento è intesa solo come guida, i gusti e i tagli di carne individuali variano.

Impostazione Modalità Arrostimento

- 1) Premere **Cottura manuale** nella schermata **Menù principale**.

- 2) Selezionare **Grill ventilato** nella schermata della modalità di cottura.
- 3) Premere **Temp.** per impostare la temperatura di cottura desiderata. Premere **▲** o **▼** per aumentare o diminuire i numeri, quindi premere **←** per salvare le impostazioni.

È inoltre possibile utilizzare l'icona del tastierino numerico per impostare direttamente la temperatura di cottura, quindi premere **OK**.

- 4) Se lo si desidera, premere **Ora**.



E premere **Tempo di cottura** o **La cottura finisce alle.** per impostare il tempo di cottura o il tempo di fine cottura. Premere **▲** o **▼** per aumentare o diminuire i numeri, quindi premere **←** per salvare le impostazioni.

È inoltre possibile utilizzare l'icona del tastierino numerico per impostare direttamente il tempo di cottura, quindi premere **OK**.

- 5) Premere il pulsante **Avvio/Stop** sul pannello di controllo. Il forno inizia a preriscaldarsi.
- 6) Se il tempo di cottura è impostato, sul display compare il tempo residuo. Se è stata impostata un'ora di fine cottura, sul display compare l'ora di inizio.
- 7) Al termine del preriscaldamento viene emesso un segnale acustico.
- 8) Al termine del tempo di cottura impostato viene emesso un segnale acustico e sul display viene visualizzata una notifica. Aprire la porta del forno ed estrarre il cibo.

Guida consigliata all'arrostimento

Cibo	Posizione della griglia	Grill ventilato		Statico	
		Temp. (°C) *1	Tempo (minuto)	Temp. (°C) *1	Tempo (minuto)
Manzo (ca. 1 kg)	2	190	50-70	200	70-90
Cervo (ca. 1 kg)	2	180	75-100	200-230	100-120

Cibo	Posizione della griglia	Grill ventilato 		Statico 	
		Temp. (°C) *1	Tempo (minuto)	Temp. (°C) *1	Tempo (minuto)
Cosciotto di maiale (ca. 1 kg)	2	180-190	80-110	200	100-120
Maiale arrotolato (ca. 1 kg)	2	180-190	90-120	200-220	110-130
Cosciotto di agnello (ca. 1 kg)	2	180	110-130	200	150
Pollame (ca. 1 kg)	2	210	50-60	200-220	70-90
Pollame (ca. 2 kg)	2	200	60-80	200-220	110-120
Pollame (ca. 4 kg)	2	180-190	120-140	190-210	130-150
Pesce intero (ca. 1,5 kg)	2	160-180	35-55	200-220	35-55

*1 Impostare la temperatura di cottura in pentola di 20 °C in più.

Suggerimenti per l'arrostimento

- Per risultati di arrostimento migliori, bagnare più volte arrosti e pollame con i propri succhi durante il processo di arrostimento.
- Utilizzare piatti resistenti al calore durante l'arrostimento (seguire le istruzioni del produttore).
- Le teglie in acciaio inossidabile sono di uso limitato, poiché riflettono il calore in larga misura.
- Quando si utilizzano stoviglie con manici in plastica, assicurarsi che siano resistenti al calore (seguire le istruzioni del produttore).
- È possibile posizionare oggetti di grandi dimensioni per arrostitire o più oggetti direttamente sulla griglia a filo sopra la padella profonda (o teglia) (ad esempio tacchino, oca, 3-4 polli, 3-4 stinchi di vitello).
- La carne magra va arrostita in una teglia con coperchio (ad es. vitello, brasato, carne congelata). Ciò mantiene i succhi nella carne.
- Per la cottura di croste croccanti o pancetta si consiglia di utilizzare una casseruola senza coperchio (es. maiale, carne macinata, agnello,

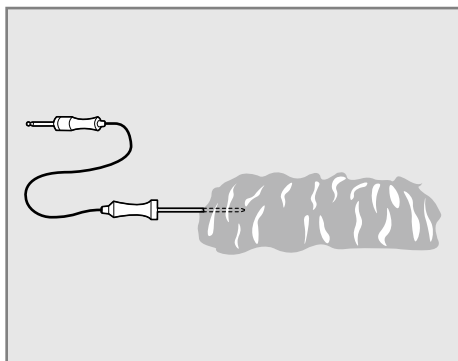
montone, anatra, stinco di vitello, pollo, carne di pollame, roast beef, filetto di manzo, selvaggina).

- Versare abbastanza acqua nella teglia profonda (o nella teglia) per evitare la generazione di fumo quando si utilizza la modalità arrosto.
- Pulire il forno il prima possibile dopo l'uso se stai arrostando in una teglia o una teglia aperta. È più facile rimuovere gli schizzi di grasso quando il forno è ancora caldo.

Modalità sonda (Modello WSED7667M)

La sonda misura accuratamente la temperatura interna di carne, pollame e stufati. Scollega e rimuovi sempre la sonda dal forno prima di rimuovere il cibo. Prima dell'uso, inserisci la sonda al centro della parte più spessa della carne o nella parte interna della coscia o del petto del pollame, lontano da grasso o osso. Metti il cibo nel forno e collega la sonda per carne alla presa. Tieni la sonda il più lontano possibile da fonti di calore.

- La sonda può essere utilizzata nelle modalità **Termoventilato, Statico** o **Grill ventilato**.
- Per tagli sottili di carne, inserisci la sonda nel lato più spesso della carne.



NOTA

- Utilizza solo la temperatura della sonda consigliata per questo modello di forno.

Utilizzo della funzione sonda carne

⚠ ATTENZIONE

- Utilizza sempre un guanto da forno per rimuovere la sonda di temperatura. **NON** toccare l'elemento grill. La mancata osservanza di questa avvertenza può causare gravi lesioni personali.
- Per evitare danni alla sonda per carne, non utilizzare le pinze per tirare la sonda durante la rimozione.
- Non conservare la sonda per carne nel forno.

NOTA

- Per evitare di rompere la sonda, assicurati che il cibo sia completamente scongelato prima di inserir la sonda.
- Consultare il grafico della temperatura della sonda consigliata per impostare la temperatura della sonda.

- 2) Aprire lo sportellino verso l'alto e collega la sonda alla presa del forno. Sul display compare la scritta **La sonda è collegata** e l'icona della sonda appare nella parte superiore del display.

Icona della sonda	
-------------------	--

- 3) Selezionare una modalità di cottura desiderata. La sonda può essere utilizzata con le modalità **Termoventilato, Statico** e **Grill ventilato**.
- 4) Premere **Temp.** per impostare la temperatura di cottura desiderata. Premere **▲** o **▼** per aumentare o diminuire i numeri, quindi premere **←** per salvare le impostazioni. È inoltre possibile utilizzare l'icona del tastierino numerico per impostare direttamente la temperatura di cottura, quindi premere **OK**.
 - La temperatura predefinita della sonda è 65°C, ma può essere modificata a qualsiasi temperatura compresa tra 30°C e 99°C in incrementi di 1°C.

Icona del tastierino numerico	
-------------------------------	--

- 5) Se lo si desidera, premere **Ora** per impostare il tempo di fine cottura.

Premere **▲** o **▼** per aumentare o diminuire i numeri, quindi premere **←** per salvare le impostazioni.

È inoltre possibile utilizzare l'icona del tastierino numerico per impostare direttamente il tempo di cottura, quindi premere **OK**.
- 6) Premi il pulsante **Avvio/Stop** sul pannello di controllo. Se è stata impostata un'ora di inizio ritardata, sul display viene visualizzata l'ora di inizio.
- 7) Al raggiungimento della temperatura della sonda impostata il forno si spegne automaticamente.

- 1) Inserisci la sonda nel cibo.

Modifica della temperatura della sonda durante la cottura

- 1) Premi **Modifica** sul display per visualizzare la schermata Impostazioni cottura.
- 2) Regola le impostazioni secondo le preferenze.
- 3) Premere il pulsante **Avvio/Stop** sul pannello di controllo.

Per interrompere la cottura

Premere il pulsante **Avvio/Stop** sul pannello di controllo, quindi premere **STOP** sul display.

NOTA

- Premere il pulsante **Avvio/Stop** sul pannello di controllo in qualsiasi momento per annullare una cottura.
 - Mentre la modalità sonda carne è in esecuzione, EasyClean non risponde.
-

Guida consigliata alla sonda

Tabella di posizionamento della sonda consigliata

Categoria	Esempi di cibo	Posizionamento della sonda
Carne macinata e miscele di carne	Polpettone	Inserisci nella parte più spessa
	Polpette	
Manzo fresco, vitello, agnello	Bistecche, arrostiti, costolette	Inserisci nella parte più spessa, lontano da ossa, grasso e cartilagine
Pollame	Pollo intero o tacchino	Inserisci nella parte più spessa della coscia, evitando l'osso
	Petti di pollo o arrostiti	
	Anatra, oca, fagiano	
	Ripieno (da solo o all'interno dell'uccello)	Inserisci nella parte più spessa del piatto
Carne di maiale e prosciutto	Carne di maiale fresca	Inserisci nella parte più spessa, lontano da ossa, grasso e cartilagine
	Prosciutto fresco (crudo)	
	Prosciutto precotto (riscaldare e servire)	
Avanzi e stufati	Avanzi	Inserisci nella parte più spessa del piatto
	Stufati	
Frutti di mare	Pesce intero	Inserisci nella parte più spessa del pesce
	Filetto di pesce (contorno di pesce)	
	Bistecche di pesce o porzioni	

Grafico della temperatura della sonda consigliata

Categoria	Esempi di cibo	Temp. interna obiettivo	Cottura desiderata
Carne macinata e miscele di carne	Polpettone	71 °C	-
	Polpette	74 °C	

Categoria	Esempi di cibo	Temp. interna obiettivo	Cottura desiderata
Manzo fresco, vitello, agnello	Arrosti	63 °C	Al sangue: 49°C Poco cotta al sangue: 52°C Cottura media: 54°C Cottura media ben cotta: 57°C Ben cotta: 60°C
Pollame	Pollo intero o tacchino	74 °C	-
	Petti di pollo o arrosti		
	Anatra, oca, fagiano		
	Ripieno (da solo o all'interno dell'uccello)		
Carne di maiale e prosciutto	Carne di maiale fresca	63 °C	Ben cotta: 77 °C
	Prosciutto fresco (crudo)		Ben cotta: 71 °C
	Prosciutto precotto (riscaldare e servire)	60 °C	-
Avanzi e stufati	Avanzi	74 °C	-
	Stufati		
Frutti di mare	Pesce intero	63 °C	-
	Filetto di pesce (contorno di pesce)		
	Bistecche di pesce o porzioni		

Grigliare

Per grigliare, puoi scegliere tra 2 diverse modalità di funzionamento. Preriscaldare per 5 minuti quando si griglia.

- Per grandi quantità di alimenti sottili da grigliare, per cuocere al forno in grandi teglie. Scegliere i livelli di potenza (**Basso, Medio, Alto**), a seconda del cibo da grigliare.
- Per grandi quantità di alimenti sottili da grigliare, per cuocere al forno in piccole teglie. Scegliere i livelli di potenza (**Basso, Medio, Alto**), a seconda del cibo da grigliare.

AVVERTENZA

- Le parti esposte del forno possono surriscaldarsi durante la grigliatura. Tenere i bambini a distanza.

NOTA

- Chiudere la porta per impostare la funzione Grill. Se la porta è aperta, non è possibile impostare la funzione Grill. Se la porta è aperta, il riscaldatore del grill si spegne. Una volta chiusa la porta, il riscaldatore grill si riaccende automaticamente.

Impostazione della modalità grill

- 1) Premere **Cottura manuale** nella schermata **Menù principale**.
- 2) Selezionare **Grill largo** o **Grill piccolo** nella schermata della modalità di cottura.
- 3) Seleziona la temperatura desiderata: **Basso**, **Medio**, o **Alto**.
- 4) Se lo si desidera, premere **Ora**.
E premere **Tempo di cottura** o **La cottura finisce alle**. per impostare il tempo di cottura o il tempo di fine cottura. Premere **▲** o **▼** per aumentare o diminuire i numeri, quindi premere **←** per salvare le impostazioni.
È inoltre possibile utilizzare l'icona del tastierino numerico per impostare direttamente il tempo di cottura, quindi premere **OK**.
- 5) Premere il pulsante **Avvio/Stop** sul pannello di controllo.
- 6) Lascia preriscaldare il forno per circa 5 minuti prima di cuocere il cibo.
- 7) Se il tempo di cottura è impostato, sul display compare il tempo residuo. Se è stata impostata un'ora di fine cottura, sul display compare l'ora di inizio.
- 8) Premere il pulsante **Avvio/Stop** sul pannello di controllo per annullare in qualsiasi momento o a cottura ultimata.

Modifica delle impostazioni della griglia

- 1) Premi **Modifica** sul display per visualizzare la schermata Impostazioni cottura.
- 2) Regolare le impostazioni utilizzando la funzione di scorrimento.
- 3) Premere il pulsante **Avvio/Stop** sul pannello di controllo.

Per interrompere la cottura

Premere il pulsante **Avvio/Stop** sul pannello di controllo, quindi premere **STOP** sul display.

Guida alla cottura Grill consigliata

I tempi di cottura alla griglia sono da intendersi solo come valori approssimativi. I tempi effettivi possono variare a seconda della qualità della carne o del pesce effettiva. La cottura alla griglia è particolarmente indicata per la cottura di piatti di carne e pesce. Girare il cibo grigliato a metà del tempo di cottura.

Considerare sempre la posizione della griglia del forno dal basso verso l'alto.

Cibo	Posizione della griglia	Grill largo Fase 3 (min.)	
		1° lato	2° lato
Polpette	5	8-10	6-8
Filetto di maiale	5	10-12	8-12
Salsicce alla griglia	5	8-10	6-8
Bistecche d manzo o di vitello	5	10-15	10-15
Filetto di manzo (1 kg circa)	4	10-12	10-12
Pane tostato *1	4	2-4	2-4
Pane tostato con condimento	4	6-8	-

*1 Griglia a filo o teglia profonda o teglia.

NOTA

- Usare la posizione della griglia ④ o ⑤ per grigliare pezzi di carne piatti.

Suggerimenti per ridurre il fumo

A causa del calore intenso associato alla grigliatura, è normale che durante il processo di cottura si senta del fumo che è un sottoprodotto naturale della bruciatura e non dovrebbe farti preoccupare. Se c'è più fumo del normale, usa i seguenti suggerimenti per ridurne la quantità nel forno.

- Utilizzare sempre una padella per grill. Non utilizzare padelle o normali teglie per motivi di sicurezza.
- La bisticchiera deve essere sempre pulita a fondo e a temperatura ambiente all'inizio della cottura.
- Azionare SEMPRE il sistema di ventilazione del piano cottura o la cappa di sfiato durante la grigliatura.
- Mantenere l'interno del forno il più pulito possibile. I detriti rimanenti dai pasti precedenti possono bruciare o prendere fuoco.
- Evitare le marinature grasse e le glasse zuccherate. Entrambe aumenteranno la quantità di fumo. Se si vuole usare una glassa, applicarla a fine cottura.
- Se c'è molto fumo con qualsiasi alimento, considerare:
 - Abbassare la griglia all'impostazione **Basso**.
 - Abbassare la posizione della griglia per cuocere il cibo più lontano dal grill.

- Utilizzare l'impostazione grill **Alto** per ottenere il livello di rosolatura desiderato, quindi passare all'impostazione grill **Basso** o passare all'impostazione grill **Medio**.
- Di norma, i tagli di carne e pesce più grassi producono più fumo rispetto ai pezzi più magri.
- Se possibile, attenersi alle impostazioni del grill e alle linee guida di cottura consigliate nella tabella nella pagina seguente.

Frittura ad aria

La funzione **Air Fry** è appositamente progettata per la frittura senza olio.

NOTA

- Non è necessario alcun preriscaldamento quando si utilizza la modalità **Air Fry**.
- Se si cuociono più quantità, le quantità successive potrebbero richiedere meno tempo per la cottura.
- Le pastelle e le coperture bagnate non diventano croccanti o si solidificano quando si utilizza la modalità **Air Fry**.

Impostazione della modalità Frittura ad aria

- 1) Premere **Cottura manuale** nella schermata **Menù principale**.
- 2) Selezionare **Air Fry** nella schermata della modalità di cottura.
- 3) Premere **Temp.** per impostare la temperatura di cottura desiderata. Premere **▲** o **▼** per aumentare o diminuire i numeri, quindi premere **←** per salvare le impostazioni.

È inoltre possibile utilizzare l'icona del tastierino numerico per impostare direttamente la temperatura di cottura, quindi premere **OK**.

- 4) Se lo si desidera, premere **Ora**.
E premere **Tempo di cottura** o **La cottura finisce alle.** per impostare il tempo di cottura o il tempo di fine cottura. Premere **▲** o **▼** per aumentare o diminuire i numeri, quindi premere **←** per salvare le impostazioni.

È inoltre possibile utilizzare l'icona del tastierino numerico per impostare direttamente il tempo di cottura, quindi premere **OK**.

- 5) Premere il pulsante **Avvio/Stop** sul pannello di controllo. Il forno inizia a preriscaldarsi.
- 6) Se il tempo di cottura è impostato, sul display compare il tempo residuo. Se è stata impostata un'ora di fine cottura, sul display compare l'ora di inizio.
- 7) Al termine del tempo di cottura impostato viene emesso un segnale acustico e sul display viene visualizzata una notifica. Aprire la porta del forno ed estrarre il cibo.

Per interrompere la cottura

- 1) Premere il pulsante **Avvio/Stop** sul pannello di controllo, quindi premere **STOP** sul display.

Suggerimenti per la frittura ad aria

- Per ottenere i migliori risultati, cuocere il cibo su un'unica griglia posizionata nelle posizioni suggerite nella tabella di questo manuale.
- Distribuire il cibo in modo uniforme in un unico strato.
- Utilizzare la teglia ad aria fornita o una teglia scura senza lati o con i lati corti che non coprano l'intera griglia per consentire una migliore circolazione dell'aria.
- Se lo si desidera, spruzzare la teglia o la teglia ad aria con uno spray per padella. Usare un olio che può essere riscaldato a una temperatura elevata prima di fare fumo, come olio di avocado, semi d'uva, arachidi o girasole.
- Posizionare una teglia foderata di alluminio su una griglia in posizione 1 per raccogliere l'olio che cade dal cibo. Per cibi ricchi di grassi come le ali di pollo, aggiungere alcuni fogli di carta da forno per assorbire il grasso.
- Controllare spesso il cibo e agitarlo o girarlo per ottenere risultati più croccanti.
- I cibi surgelati preparati possono cuocere più velocemente con la modalità Frittura ad aria rispetto a quanto indicato sulla confezione.

Ridurre il tempo di cottura di circa il 20 per cento, controllare il cibo in anticipo e regolare il tempo di cottura secondo necessità.

Se il fumo è eccessivo, utilizzare la modalità Arrosto invece di Frittura ad aria.

- Utilizzare un termometro per alimenti per assicurarsi che il cibo abbia raggiunto una temperatura sicura per il consumo. Mangiare carne poco cotta può aumentare il rischio di malattie di origine alimentare.
- Per risultati più croccanti, spolverare le ali di pollo fresche o le strisce nella farina condita. Usare 1/3 di tazza di farina per 2 libbre di pollo.

Raccomandazioni per la frittura ad aria di cibi ricchi di grassi

Gli alimenti ricchi di grassi emetteranno fumo quando si utilizza la modalità Frittura ad aria. Per ottenere migliori risultati, seguire questi consigli quando si friggono ad aria cibi ricchi di grassi, come ali di pollo, pancetta, salsiccia, hot dog, cosce di tacchino, costolette di agnello, costolette, lonza di maiale, petti d'anatra o alcune proteine vegetali.

ATTENZIONE

- Non coprire mai fessure, fori o passaggi sul fondo del forno né coprire intere griglie con materiali come fogli di alluminio. Ciò blocca il flusso d'aria attraverso il forno e può causare avvelenamento da monossido di carbonio. Il foglio di alluminio può anche intrappolare il calore, causando pericolo di incendio o scarse prestazioni del forno.
- Aprire una finestra o una porta scorrevole in vetro, se possibile, per assicurarsi che la cucina sia ben ventilata.
- Tenere il forno privo di accumuli di grasso. Pulire l'interno del forno prima e dopo la frittura ad aria (una volta che il forno si è raffreddato).
- Eseguire regolarmente cicli di pulizia del forno (EasyClean o Pirolisi), a seconda della frequenza e del tipo di cibo che si frigge ad aria.
- Evitare di aprire la porta del forno più del necessario per mantenere la temperatura del forno, prevenire la perdita di calore e risparmiare energia.
- La frittura ad aria di pezzi di pollo freschi come ali o cosce con la pelle lasciata può produrre fumo poiché il grasso si scioglie ad alte temperature.

Guida consigliata per la frittura ad aria

Cottura su una teglia

- Disporre il cibo in modo uniforme in un unico strato.
- Posizionare la teglia profonda sulla posizione della griglia ③.
- Capovolgere il cibo durante la cottura per evitare di bruciarlo.

PATATE-Surgelate				
Menù	Quantità (kg)	Temp. (°C)	Posizione della griglia	Tempo (minuto)
Patatine Fritte Surgelate (a fiammifero)	0,4	200	3	15-25
Patatine Fritte Surgelate (arricciate, 10x10 mm)	0,8	200	3	20-30
Patatine Fritte Surgelate	0,6	200	3	17-27
Crocchette surgelate	1,0	220	3	17-27
Patate surgelate	1,0	220	3	15-25

PATATE-Fresche/Fatte in casa				
Menù	Quantità (kg)	Temp. (°C)	Posizione della griglia	Tempo (minuto)
Spicchi di patate fatte in casa	1,3	230	3	25-35

POLLO-Surgelato				
Menù	Quantità (kg)	Temp. (°C)	Posizione della griglia	Tempo (minuto)
Bocconcini di pollo surgelati, croccanti	0,6	200	3	15-25
Strisce Di Pollo Surgelate	0,8	210	3	20-30

POLLO-Fresco, con pelle				
Menù	Quantità (kg)	Temp. (°C)	Posizione della griglia	Tempo (minuto)
Ali di pollo fresche	1,2	230	3	27-37
Cosce di pollo fresco	2,0	230	3	35-45
Cosce	1,2	230	3	27-37

POLLO-Fresco, con pelle				
Menù	Quantità (kg)	Temp. (°C)	Posizione della griglia	Tempo (minuto)
Petto	1,2	230	3	27-37

ALTRO				
Menù	Quantità (kg)	Temp. (°C)	Posizione della griglia	Tempo (minuto)
Anelli di cipolla surgelati, impanati	0,5	200	3	15-25
Involtoni primavera surgelati (20 g cad.)	1,2	210	3	20-30
Salsiccia sottile (70 g cad., diametro 2 cm)	2,0	220	3	15-25
Gamberetti al cocco surgelati	0,7	200	3	20-30
Capesante fresche sul mezzo guscio	1,0	210	3	15-25
Gamberetti Freschi	1,0	200	3	20-30
Verdure miste	1,0	220	3	17-27

Cottura su una teglia ad aria

- Disporre il cibo in modo uniforme in un unico strato.
- Mettere una teglia foderata di alluminio su una griglia in posizione ② per raccogliere le gocce. Se necessario, aggiungere della carta da forno per assorbire l'olio e ridurre il fumo.
- Capovolgere il cibo durante la cottura per evitare di bruciarlo.

PATATE-Surgelate				
Menù	Quantità (kg)	Temp. (°C)	Posizione della griglia	Tempo (minuto)
Patatine Fritte Surgelate (a fiammifero)	0,4	200	3	15-25
Patatine Fritte Surgelate (arricchite, 10x10 mm)	0,8	200	3	20-30
Patatine Fritte Surgelate	0,6	200	3	17-27

PATATE-Surgelate				
Menù	Quantità (kg)	Temp. (°C)	Posizione della griglia	Tempo (minuto)
Crocchette surgelate	1,0	220	3	17-27
Patate surgelate	1,0	220	3	15-25

PATATE-Fresche/Fatte in casa				
Menù	Quantità (kg)	Temp. (°C)	Posizione della griglia	Tempo (minuto)
Patatine fritte fatte in casa (10x10 mm)	0,6	220	3	20-30
Spicchi di patate fatte in casa	1,3	230	3	25-35

POLLO-Surgelato				
Menù	Quantità (kg)	Temp. (°C)	Posizione della griglia	Tempo (minuto)
Bocconcini di pollo surgelati, croccanti	0,6	200	3	15-25
Strisce Di Pollo Surgelate	0,8	210	3	20-30
Ali calde congelate, con osso	1,2	200	3	30-40

POLLO-Fresco, con pelle				
Menù	Quantità (kg)	Temp. (°C)	Posizione della griglia	Tempo (minuto)
Ali di pollo fresche	1,2	230	3	27-37
Cosce di pollo fresco	2,0	230	3	35-45
Cosce	1,2	230	3	27-37
Petto	1,2	230	3	27-37

ALTRO				
Menù	Quantità (kg)	Temp. (°C)	Posizione della griglia	Tempo (minuto)
Anelli di cipolla surgelati, impanati	0,5	200	3	15-25
Involcini primavera surgelati (20 g cad.)	1,2	210	3	20-30
Salsiccia sottile (70 g cad., diametro 2 cm)	2,0	220	3	15-25
Gamberetti al cocco surgelati	0,7	200	3	20-30
Capesante fresche sul mezzo guscio	1,0	210	3	15-25

Aria Sous-Vide (Modello WSED7665B, WSED7664S)

Questa caratteristica è disponibile solo su alcuni modelli.

La cottura **Air Sous-Vide** utilizza l'aria per i cibi "a bassa e lenta cottura". Usalo per cucinare carne, pesce, frutti di mare, pollame o verdure. Il cibo deve essere confezionato sottovuoto in buste prima della cottura.

Non è necessario preriscaldare il forno quando si utilizza **Air Sous-Vide**.

Fare riferimento alla guida alla cottura per le impostazioni **Air Sous-Vide** consigliate.

Impostazione della modalità Aria Sous-Vide

- 1) Metti la griglia a filo e adagiarvi sopra il sacchetto per alimenti sigillato.
- 2) Premere **Cottura manuale** nella schermata **Menù principale**.
- 3) Selezionare **Air Sous-Vide** nella schermata della modalità di cottura.

- 4) Premere **Temp.** per impostare la temperatura di cottura desiderata. Premere **▲** o **▼** per aumentare o diminuire i numeri, quindi premere **←** per salvare le impostazioni.

È inoltre possibile utilizzare l'icona del tastierino numerico per impostare direttamente la temperatura di cottura, quindi premere **OK**.

- 5) Se lo si desidera, premere **Ora**.

E premere **Tempo di cottura** o **La cottura finisce alle.** per impostare il tempo di cottura o il tempo di fine cottura. Premere **▲** o **▼** per aumentare o diminuire i numeri, quindi premere **←** per salvare le impostazioni.

È inoltre possibile utilizzare l'icona del tastierino numerico per impostare direttamente il tempo di cottura, quindi premere **OK**.

- 6) Premere il pulsante **Avvio/Stop** sul pannello di controllo. Il forno inizia a preriscaldarsi.
- 7) Se il tempo di cottura è impostato, sul display compare il tempo residuo. Se è stata impostata un'ora di fine cottura, sul display compare l'ora di inizio.

- 8) Al termine del tempo di cottura impostato viene emesso un segnale acustico e sul display viene visualizzata una notifica. Aprire la porta del forno ed estrarre il cibo.

Per interrompere la cottura

- 1) Premere il pulsante **Avvio/Stop** sul pannello di controllo, quindi premere **STOP** sul display.

I vantaggi del Aria Sous-Vide

Le temperature più basse e i lunghi tempi di cottura utilizzati nella cottura **Air Sous-Vide** offrono molti vantaggi.

- **Più sano**

Rispetto ad altri metodi di cottura, il Aria Sous-Vide conserva la maggior parte dei nutrienti originali negli alimenti.

- **Sicuro e conveniente**

I lunghi tempi di cottura utilizzati nella cottura Aria Sous-Vide consentono di pastorizzare gli alimenti. Poiché il cibo viene confezionato sottovuoto prima della cottura, le buste non aperte possono essere rapidamente refrigerate e poi facilmente conservate dopo la cottura.

- **Risultato croccante e umido**

Il controllo fine della temperatura della cottura Aria Sous-Vide è un modo eccellente per ottenere la consistenza perfetta durante la cottura di carne e pollame. Le basse temperature utilizzate trattengono più umidità negli alimenti rispetto ai metodi di cottura convenzionali. Dopo la cottura, un'ultima rosolatura in padella aggiunge la perfetta finitura croccante.


Guida all'Aria Sous-Vide consigliata

Le dimensioni, il peso, lo spessore, la temperatura iniziale e le tue preferenze personali influenzeranno i tempi di funzionamento. Questa guida è solo di riferimento. Regola il tempo di cottura in base alle tue preferenze.

Cibo	Quantità (ciascuno)	Temp. (°C)	Posizione e della griglia	Tempo		
				Min	Obbiettivo	Max
Bistecca di manzo (Media al sangue)	Spessore 2,5 cm 0,3-0,5 kg	58	2	-	2,5 ore.	3 ore.
Petto di pollo	0,1-0,2 kg	67	2	-	2 ore.	3 ore.
Salmone	Spessore 2,5 cm 0,1-0,2 kg	60	2	-	2 ore.	2,5 ore.
Asparagi	15-20 g	85	2	20 min.	30 min.	45 min.

- Cuocere 30 minuti o 1 ora in più se si utilizzano carni più spesse di 2,5 cm.
- Se si usano tagli di carne più grandi, tagliarli in modo che corrispondano al peso consigliato. Fare attenzione a non mettere i sacchetti di carne troppo vicini tra loro.

Scongelamento

Utilizzare la modalità operativa Scongelamento  per scongelare gli alimenti.

Scongelare pietanze

- Estrarre la pietanza dalla confezione, metterla su un piatto e porlo sulla griglia a filo.
- Non coprire la pietanza con un piatto o una ciotola che può allungare notevolmente il tempo di scongelamento.
- Non utilizzare il liquido prodotto durante lo scongelamento per la cottura della pietanza per evitare il rischio di salmonella. Assicurarsi che il liquido prodotto durante lo scongelamento possa defluire liberamente dagli alimenti sulla piastra o su una teglia se si utilizza la griglia metallica.

Posizione della griglia del forno

Per lo scongelamento, utilizzare la griglia a filo sulla posizione della griglia ① o ② per pietanze più grandi.

Impostazione Modalità Scongelamento

- 1) Premere **Cottura manuale** nella schermata **Menù principale**.
- 2) Selezionare **Scongelamento** nella schermata della modalità di cottura.
- 3) Se lo si desidera, premere **Ora**.
E premere **Tempo di cottura** o **La cottura finisce alle**. per impostare il tempo di cottura o il tempo di fine cottura. Premere **▲** o **▼** per aumentare o diminuire i numeri, quindi premere **←** per salvare le impostazioni. È inoltre possibile utilizzare l'icona del tastierino numerico per impostare direttamente il tempo di cottura, quindi premere **OK**.
- 4) Premere il pulsante **Avvio/Stop** sul pannello di controllo. Il forno inizia a preriscaldarsi.
- 5) Sul display compare il tempo residuo. Se è stata impostata un'ora di fine cottura, sul display compare l'ora di inizio.
- 6) Al termine del tempo di cottura impostato viene emesso un segnale acustico e sul display

viene visualizzata una notifica. Aprire la porta del forno ed estrarre il cibo.

Per interrompere la cottura

- 1) Premere il pulsante **Avvio/Stop** sul pannello di controllo, quindi premere **STOP** sul display.

Guida consigliata allo scongelamento

Cibo	Peso (g)	Tempo di scongelamento (minuto)	Istruzioni
Pollo	1000	100-140	Utilizzare la griglia metallica con la teglia profonda (o teglia). Girare il pollo a metà cottura.
Carne	1000	100-140	Girare la carne a metà cottura o coprire con carta stagnola.
	500	90-120	
Trota	150	25-35	Non coprire.
Fragole	300	20-30	Non coprire.

Funzione vapore

La cottura a vapore utilizza il calore umido del vapore per cuocere il cibo. Questo è un metodo di cottura ideale per alimenti delicati come i frutti di mare, che possono perdere sostanze nutritive quando vengono bolliti.

Le modalità **Cottura a vapore** possono variare a seconda dell'elettrodomestico. Fare riferimento alla tabella sottostante per vedere le modalità di cottura disponibili.

Modello	Modalità di cottura a vapore
WSED7667M, WSED7666M	Vapore, Vapore termoventilato, Grill ventilato + Vapore, Statico + Vapore, Rigenerazione con vapore, Sous-Vide
WSED7665B, WSED7664S	Vapore termoventilato, Grill ventilato + Vapore, Statico + Vapore, Rigenerazione con vapore

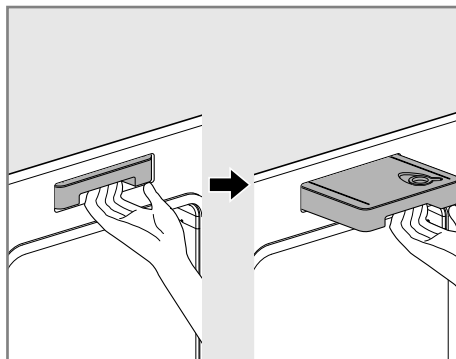
⚠ ATTENZIONE

- Presta attenzione nell'aprire la porta del forno durante o dopo la cottura a vapore. Il vapore caldo può causare ustioni.
- Dopo ogni ciclo di cottura a vapore, la funzione di asciugatura si avvia automaticamente. È normale sentire la pompa del vapore in funzione durante la funzione di asciugatura.

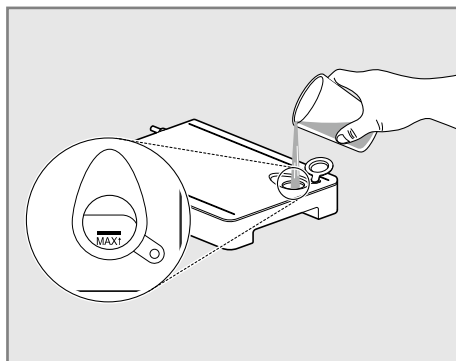
Utilizzo del serbatoio d'acqua

Il serbatoio d'acqua si trova dietro il pannello di controllo.

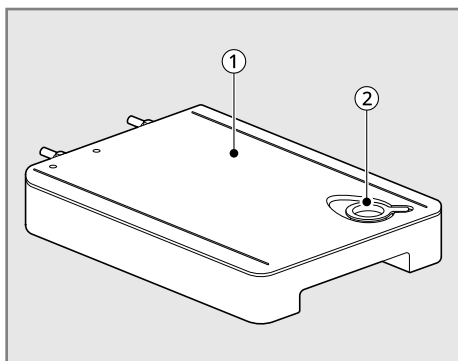
- 1) Premere il pulsante **Serbatoio d'acqua** sul pannello di controllo.



- Per il modello WSED7667M, WSED7666M, il pannello di controllo si apre automaticamente completamente.
 - Per il modello WSED7665B, WSED7664S, il pannello di controllo si apre leggermente. Aprire manualmente il pannello di controllo completamente.
- 2) Rimuovi il serbatoio e posizionalo su una superficie piana.
 - 3) Rimuovi il coperchio del serbatoio o apri il coperchio di riempimento nella parte anteriore del coperchio del serbatoio.
 - 4) Riempi il serbatoio fino alla linea **Max**. Utilizza acqua addolcita e filtrata, se possibile. L'acqua dura può ostruire più rapidamente il generatore di vapore con l'accumulo di calcare.



- 5) Assemblare la copertura del serbatoio e il coperchio di riempimento.



①	Copertura del serbatoio
②	Riempì il coperchio

⚠ ATTENZIONE

- Assicurati che il coperchio del serbatoio e il coperchio di riempimento siano chiusi prima di mettere il serbatoio nel forno.
- Utilizza solo acqua potabile.
- Non riempire il serbatoio d'acqua con liquidi o miscele diverse dall'acqua.
- Non riempire il serbatoio con acqua calda.
- Riempì il serbatoio d'acqua fino alla linea indicata sulla parte frontale.
- Non inclinare il serbatoio d'acqua quando è pieno.
- Elimina l'acqua residua e pulisci il serbatoio d'acqua dopo la cottura.
- Utilizza il serbatoio d'acqua solo per lo scopo previsto di fornire acqua per la cottura a vapore.
- Monitora il livello dell'acqua nel serbatoio e riempi secondo necessità per la cottura a vapore. Utilizza guanti da forno per evitare ustioni durante la manipolazione del serbatoio caldo.

- 6) Inserisci con cautela il serbatoio d'acqua nella posizione corretta nel pannello di controllo, assicurandoti di mantenere il serbatoio in piano durante il trasporto. Se il serbatoio non

viene mantenuto in piano, l'acqua fuoriesce dai tubi nella parte posteriore.

- 7) Chiudi il pannello di controllo.

Cottura a vapore

Impostazione del vapore - Aria calda

La modalità **Vapore termoventilato** riscalda il cibo gradualmente, utilizzando l'elemento riscaldante nella parete posteriore e il calore del vapore umido. Il forno può essere programmato per cuocere a qualsiasi temperatura da 30 °C a 250 °C. Le opzioni di temperatura preimpostate iniziano a 160 °C.

- 1) Premere **Cottura a vapore** nella schermata **Menù principale**.
- 2) Premere **Vapore termoventilato**.
- 3) Premere **Livello del vapore** e selezionare il desiderato **Livello del vapore Alto, Medio o Basso**.
 - Il **Livello del vapore** è impostato su **Alto** a meno che non venga modificato dall'utente.
- 4) Premere **Temp.** per impostare la temperatura di cottura desiderata. Premere **▲** o **▼** per aumentare o diminuire i numeri, quindi premere **←** per salvare le impostazioni. È inoltre possibile utilizzare l'icona del tastierino numerico per impostare direttamente la temperatura di cottura, quindi premere **OK**.
- 5) Se lo si desidera, premere **Ora**. E premere **Tempo di cottura** o **La cottura finisce alle.** per impostare il tempo di cottura o il tempo di fine cottura. Premere **▲** o **▼** per aumentare o diminuire i numeri, quindi premere **←** per salvare le impostazioni. È inoltre possibile utilizzare l'icona del tastierino numerico per impostare direttamente il tempo di cottura, quindi premere **OK**.
- 6) Premere il pulsante **Avvio/Stop** sul pannello di controllo.
- 7) A cottura ultimata, lascia raffreddare completamente il forno, quindi asciuga l'eventuale acqua presente all'interno del forno.

Per interrompere la cottura

- 1) Premere il pulsante **Avvio/Stop** sul pannello di controllo, quindi premere **STOP** sul display.

Impostazione Vapore - Arrosto

La modalità **Grill ventilato + Vapore** è progettata per arrostitire rapidamente il pollame. La combinazione del calore intenso degli elementi riscaldanti superiori e del vapore produce cibi più croccanti e tempi di cottura più brevi. La modalità Vapore - Arrosto è particolarmente indicata per pollame di medie dimensioni. Il forno può essere programmato per cuocere a qualsiasi temperatura da 30°C a 250°C. Le opzioni di temperatura preimpostate iniziano a 190°C.

- 1) Premere **Cottura a vapore** nella schermata **Menù principale**.
- 2) Premere **Grill ventilato + Vapore**.
- 3) Premere **Temp.** per impostare la temperatura di cottura desiderata. Premere **▲** o **▼** per aumentare o diminuire i numeri, quindi premere **←** per salvare le impostazioni.

È inoltre possibile utilizzare l'icona del tastierino numerico per impostare direttamente la temperatura di cottura, quindi premere **OK**.

- 4) Se lo si desidera, premere **Ora**.

E premere **Tempo di cottura** o **La cottura finisce alle**. per impostare il tempo di cottura o il tempo di fine cottura. Premere **▲** o **▼** per aumentare o diminuire i numeri, quindi premere **←** per salvare le impostazioni.

È inoltre possibile utilizzare l'icona del tastierino numerico per impostare direttamente il tempo di cottura, quindi premere **OK**.

- 5) Premere il pulsante **Avvio/Stop** sul pannello di controllo.
- 6) A cottura ultimata, lascia raffreddare completamente il forno, quindi asciugare l'eventuale acqua presente all'interno del forno.

NOTA

- **Grill ventilato + Vapore** è studiato per ridurre i tempi di cottura. Non è necessario il preriscaldamento.

Per interrompere la cottura

- 1) Premere il pulsante **Avvio/Stop** sul pannello di controllo, quindi premere **STOP** sul display.

Impostazione della modalità cottura a vapore

La modalità **Statico + Vapore** riscalda il cibo gradualmente, utilizzando sia gli elementi riscaldanti superiore e inferiore del forno che il calore del vapore umido. Il forno può essere programmato per cuocere a qualsiasi temperatura da 30 °C a 250 °C. Le opzioni di temperatura preimpostate iniziano a 180 °C.

- 1) Premere **Cottura a vapore** nella schermata **Menù principale**.
- 2) Premere **Statico + Vapore**.
- 3) Premere **Livello del vapore** e selezionare il desiderato **Livello del vapore Alto, Medio o Basso**.
 - Il **Livello del vapore** è impostato su **Alto** a meno che non venga modificato dall'utente.

- 4) Premere **Temp.** per impostare la temperatura di cottura desiderata. Premere **▲** o **▼** per aumentare o diminuire i numeri, quindi premere **←** per salvare le impostazioni.

È inoltre possibile utilizzare l'icona del tastierino numerico per impostare direttamente la temperatura di cottura, quindi premere **OK**.

- 5) Se lo si desidera, premere **Ora**.

E premere **Tempo di cottura** o **La cottura finisce alle**. per impostare il tempo di cottura o il tempo di fine cottura. Premere **▲** o **▼** per aumentare o diminuire i numeri, quindi premere **←** per salvare le impostazioni.

È inoltre possibile utilizzare l'icona del tastierino numerico per impostare direttamente il tempo di cottura, quindi premere **OK**.

- 6) Premere il pulsante **Avvio/Stop** sul pannello di controllo.
- 7) A cottura ultimata, lascia raffreddare completamente il forno, quindi asciugare l'eventuale acqua presente all'interno del forno.

Per interrompere la cottura

- 1) Premere il pulsante **Avvio/Stop** sul pannello di controllo, quindi premere **STOP** sul display.

Impostazione di Rigenerazione del vapore

La modalità **Rigenerazione con vapore** riscalda il cibo gradualmente e rende la pasta croccante. Il vapore assicura che il cibo non si asciughi. Il forno può essere programmato per cuocere a qualsiasi temperatura da 80 °C a 180 °C. Le opzioni di temperatura preimpostate partono da 120 °C.

- 1) Premere **Cottura a vapore** nella schermata **Menù principale**.
- 2) Premere **Rigenerazione con vapore**.
- 3) Premere **Temp.** per impostare la temperatura di cottura desiderata. Premere **▲** o **▼** per aumentare o diminuire i numeri, quindi premere **←** per salvare le impostazioni.
È inoltre possibile utilizzare l'icona del tastierino numerico per impostare direttamente la temperatura di cottura, quindi premere **OK**.
- 4) Se lo si desidera, premere **Ora**.
E premere **Tempo di cottura** o **La cottura finisce alle**. per impostare il tempo di cottura o il tempo di fine cottura. Premere **▲** o **▼** per aumentare o diminuire i numeri, quindi premere **←** per salvare le impostazioni.
È inoltre possibile utilizzare l'icona del tastierino numerico per impostare direttamente il tempo di cottura, quindi premere **OK**.
- 5) Premere il pulsante **Avvio/Stop** sul pannello di controllo.
- 6) A cottura ultimata, lascia raffreddare completamente il forno, quindi asciugare l'eventuale acqua presente all'interno del forno.

Per interrompere la cottura

- 1) Premere il pulsante **Avvio/Stop** sul pannello di controllo, quindi premere **STOP** sul display.

Impostazione del vapore (modello WSED7667M, WSED7666M)

La modalità **Vapore** per cuocere i cibi senza l'ausilio delle resistenze del forno, utilizzando solo il calore umido prodotto dal vapore. L'intervallo di temperatura disponibile è compreso tra 80°C e 99°C. Assicurarsi di svuotare il serbatoio dell'acqua dopo l'uso.

- 1) Premere **Cottura a vapore** nella schermata **Menù principale**.
- 2) Premere **Vapore**.
- 3) Premere **Temp.** per impostare la temperatura di cottura desiderata. Premere **▲** o **▼** per aumentare o diminuire i numeri, quindi premere **←** per salvare le impostazioni.
È inoltre possibile utilizzare l'icona del tastierino numerico per impostare direttamente la temperatura di cottura, quindi premere **OK**.
- 4) Se lo si desidera, premere **Ora**.
E premere **Tempo di cottura** o **La cottura finisce alle**. per impostare il tempo di cottura o il tempo di fine cottura. Premere **▲** o **▼** per aumentare o diminuire i numeri, quindi premere **←** per salvare le impostazioni.
È inoltre possibile utilizzare l'icona del tastierino numerico per impostare direttamente il tempo di cottura, quindi premere **OK**.
- 5) Premere il pulsante **Avvio/Stop** sul pannello di controllo.
- 6) A cottura ultimata, lascia raffreddare completamente il forno, quindi asciugare l'eventuale acqua presente all'interno del forno.

Per interrompere la cottura

- 1) Premere il pulsante **Avvio/Stop** sul pannello di controllo, quindi premere **STOP** sul display.

NOTA

- Una volta avviata la cottura a vapore, un indicatore sul display mostra lo stato della funzione vapore.
- Assicuratevi che il serbatoio dell'acqua sia pieno d'acqua prima di avviare la modalità di cottura a vapore. Se l'acqua nel serbatoio si esaurisce durante la cottura, viene emesso un segnale acustico e sul display viene visualizzato un popup. Il forno continua a cuocere senza vapore.
- Ricordatevi di svuotare il serbatoio dell'acqua dopo l'uso.
- Quando la temperatura del forno aumenta, il vapore potrebbe non essere visibile.
- È normale sentire il rumore dell'acqua bollente proveniente dal generatore di vapore durante l'esecuzione delle funzioni vapore.
- Se rimangono depositi minerali sul fondo del forno dopo la modalità vapore, utilizza un panno o una spugna imbevuti di aceto o una soluzione di acido citrico debole per rimuoverli prima di utilizzare nuovamente la modalità vapore. Per ulteriori informazioni, vedi la sezione Manutenzione in Decalcificazione. Per rimuovere il calcare ostinato dall'acqua dura, utilizza la funzione Decalcificazione.
- Rimuovi l'acqua in eccesso rimasta dopo il raffreddamento.
- Per evitare danni e prolungare la vita del prodotto, disincrosta l'alimentatore di vapore dopo ogni 8 ore di utilizzo o più spesso se necessario.
- Se viene visualizzato il promemoria per la decalcificazione, premi **OK** per eseguire la funzione di decalcificazione.
- Dopo aver utilizzato la modalità vapore per 8 ore, alla successiva selezione della modalità vapore sul display viene visualizzato un promemoria per la decalcificazione del prodotto. Non sarà possibile utilizzare la modalità vapore finché non viene eseguita la funzione Decalcificazione. Per evitare questo ritardo, esegui la funzione Decalcificazione ogni 2-3 utilizzi della modalità vapore.

Sous-Vide (Modello WSED7667M, WSED7666M)

La cottura Sous-Vide utilizza il vapore per i cibi "a bassa e lenta cottura". Usalo per cucinare carne, pesce, frutti di mare, pollame o verdure. Il cibo deve essere confezionato sottovuoto in buste prima della cottura.

Non è necessario preriscaldare il forno quando si utilizza il Sous-Vide.

Fare riferimento alla guida alla cottura per le impostazioni Sous-Vide consigliate.

Le opzioni di temperatura preimpostate iniziano a 60 °C.

I vantaggi del Sous-Vide

Le temperature più basse e i lunghi tempi di cottura utilizzati nella cottura Sous-Vide offrono molti vantaggi.

- **Più sano**

Rispetto ad altri metodi di cottura, il Sous-Vide conserva la maggior parte dei nutrienti originali negli alimenti.

- **Sicuro e conveniente**

I lunghi tempi di cottura utilizzati nella cottura Sous-Vide consentono di pastorizzare gli alimenti. Poiché il cibo viene confezionato sottovuoto prima della cottura, le buste non aperte possono essere rapidamente refrigerate e poi facilmente conservate dopo la cottura.

- **Risultato croccante e umido**

Il controllo fine della temperatura della cottura Sous-Vide è un modo eccellente per ottenere la consistenza perfetta durante la cottura di carne e pollame. Le basse temperature utilizzate trattengono più umidità negli alimenti rispetto ai metodi di cottura convenzionali. Dopo la cottura, un'ultima rosolatura in padella aggiunge la perfetta finitura croccante.

Impostazione della modalità Sous-Vide

- 1) Riempi il serbatoio fino alla linea **Max**. Utilizza acqua addolcita e filtrata, se possibile. L'acqua dura può ostruire più rapidamente il generatore di vapore con l'accumulo di calcare.

- 2) Metti la griglia a filo sulla posizione della griglia ③ e adagiarvi sopra il sacchetto per alimenti sigillato.
- 3) Premere **Cottura a vapore** nella schermata **Menù principale**.
- 4) Premere **Sous-Vide**.
- 5) Premere **Temp.** per impostare la temperatura di cottura desiderata. Premere **▲** o **▼** per aumentare o diminuire i numeri, quindi premere **←** per salvare le impostazioni. È inoltre possibile utilizzare l'icona del tastierino numerico per impostare direttamente la temperatura di cottura, quindi premere **OK**.
- 6) Se lo si desidera, premere **Ora**.
E premere **Tempo di cottura** o **La cottura finisce alle** per impostare il tempo di cottura o il tempo di fine cottura. Premere **▲** o **▼** per aumentare o diminuire i numeri, quindi premere **←** per salvare le impostazioni. È inoltre possibile utilizzare l'icona del tastierino numerico per impostare direttamente il tempo di cottura, quindi premere **OK**.
- 7) Premere il pulsante **Avvio/Stop** sul pannello di controllo.
- 8) A cottura ultimata lascia raffreddare completamente il forno. Quindi asciuga l'acqua rimasta all'interno del forno.

Modifica delle impostazioni Sous-Vide

- 1) Premi **Modifica** sul display per visualizzare la schermata Impostazioni cottura.
- 2) Regolare le impostazioni utilizzando la funzione di scorrimento.
- 3) Premere il pulsante **Avvio/Stop** sul pannello di controllo.

Per interrompere la cottura

- 1) Premere il pulsante **Avvio/Stop** sul pannello di controllo, quindi premere **STOP** sul display

Guida alla Sous-Vide consigliata

Le dimensioni, il peso, lo spessore, la temperatura iniziale e le tue preferenze personali influenzeranno i tempi di funzionamento. Questa guida è solo di riferimento. Regola il tempo di cottura in base alle tue preferenze.

Cibo	Quantità (ciascuno)	Temp. (°C)	Posizione della griglia	Tempo		
				Min	Obiettivo	Max
Bistecca di manzo	Spessore 2,5 cm 0,3~0,5 kg	58	2	-	2,5 ore.	3 ore.
Petto di pollo	0,1~0,2 kg	67	2	-	2 ore.	3 ore.
Salmone	Spessore 2,5 cm 0,1~0,2 kg	60	2	-	2 ore.	2,5 ore.
Asparagi	15~20 g	85	2	20 min.	30 min.	45 min.

Cottura Ricetta

La funzione **Recipe Cook** fornisce una guida per la cottura di cibi o piatti che potrebbero non essere familiari. Contiene programmi preimpostati per la cottura di molti alimenti comuni, con informazioni sul preriscaldamento consigliato, sugli accessori e sulla posizione della griglia per risultati ottimali. Il tempo rimanente viene regolato automaticamente e appare sul display.

Impostazione della modalità di cottura della ricetta

- 1) Premere **Recipe Cook** nella schermata **Menù principale**.
- 2) Premere una categoria per filtrare le opzioni.
- 3) Scorrere o toccare le lettere per trovare e selezionare un elemento.
- 4) Premere **Peso** per impostare il peso del cibo. Premere **▲** o **▼** per aumentare o diminuire il peso, quindi premere **←**.
 - La funzione **Peso** può essere utilizzata con alcuni menu. Fare riferimento alla Guida alla cottura ricetta per ulteriori informazioni.

- 5) Premere **Info**, per vedere la ricetta consigliata.
 - Le raccomandazioni possono variare a seconda della categoria e del peso del cibo.
 - Seguire le raccomandazioni sul display per quanto riguarda gli accessori e la posizione della griglia.
- 6) Premere **←**.
- 7) Premere il pulsante **Avvio/Stop** sul display.

Guida alla cottura ricetta

- Preriscaldare prima il forno per la maggior parte degli elementi.
- Preriscaldare per 5 minuti durante la cottura alla griglia.

NOTA

- Quando si cuociono tagli sottili di carne, inserire la sonda nella parte più spessa della carne. Se la sonda è inserita in modo errato, il forno potrebbe spegnersi troppo presto. Vedere la sezione **Sonda** per le istruzioni.

Guida alla cottura ricetta

Pollame					
Menù	Peso	Fase	Temp. cibo	Posizion e della griglia	Istruzioni
Cosce di pollo *1*3	0,6-1,8 kg	0,2 kg	Refrigerato	3	Spennellare le cosce di pollo con olio o burro fuso, condire a piacere e metterle sulla griglia e in forno. Per raccogliere le gocce o il grasso dal cibo, posizionare la padella profonda (o teglia) sotto la griglia. Quando il forno emette un segnale acustico, girare il cibo. A cottura ultimata, lasciate riposare per 3 minuti coperto con pellicola. Usare il succo generato per il sugo o la salsa.
	Impostazione predefinita 1,2 kg				

Pollame					
Menù	Peso	Fase	Temp. cibo	Posizione della griglia	Istruzioni
Petto di pollo *11*12	0,2-1,0 kg	0,2 kg	Refrigerato	3	Modello WSED7667M,WSED7666M Prepara il petto di pollo (circa 200 g ciascuno). Metti il petto di pollo nella padella forata sulla griglia a filo e metti in forno. Per raccogliere le gocce o il grasso dal cibo, posiziona la padella profonda (o teglia) sotto la griglia a filo.
	Impostazione predefinita 0,6 kg				
Pollo intero *1*3	1,0-2,0 kg	0,2 kg	Refrigerato	2	Spennellare il pollo con olio o burro fuso, condire a piacere. Avvolgere la parte sottile delle cosce nella carta stagnola, posizionare il pollo sulla griglia a filo e mettere in forno. Per raccogliere le gocce o il grasso dal cibo, riempire una grande tazza d'acqua nella padella profonda (o teglia) e posizionarla sotto la griglia a filo. Quando il forno emette un segnale acustico, girare il cibo. A cottura ultimata, lasciate riposare per 3 minuti coperto con pellicola. Usare il succo generato per il sugo o la salsa.
	Impostazione predefinita 1,4 kg				
Petto d'anatra *11*12	0,2-1,0 kg	0,2 kg	Refrigerato	3	Modello WSED7667M,WSED7666M Prepara il petto d'anatra (circa 200 g ciascuno). Disponi il petto d'anatra nella teglia forata sulla griglia a filo. Metti in forno. Per raccogliere le gocce o il grasso dal cibo, posiziona la padella profonda (o teglia) sotto la griglia a filo.
	Impostazione predefinita 0,6 kg				
Anatra intera *1*3	1,7-2,5 kg	0,2 kg	Refrigerato	2	Spennellare l'anatra con olio o burro fuso, condire a piacere. Avvolgere la parte sottile delle cosce nella carta stagnola, posizionare l'anatra sulla griglia e mettere in forno. Per raccogliere le gocce o il grasso dal cibo, riempire una grande tazza d'acqua nella padella profonda (o teglia) e posizionarla sotto la griglia a filo. Quando il forno emette un segnale acustico, girare il cibo. A cottura ultimata, lasciate riposare per 3 minuti coperto con pellicola. Usare il succo generato per il sugo o la salsa.
	Impostazione predefinita 2,1 kg				

Pollame					
Menù	Peso	Fase	Temp. cibo	Posizion e della griglia	Istruzioni
Tacchino intero *1*3	3,2-4,7 kg	0,5 kg	Refrigerato	1	Spennellare il tacchino con olio o burro fuso, condire a piacere. Avvolgere la parte sottile delle cosce nella carta stagnola, posizionare il tacchino sulla griglia e mettere in forno. Per raccogliere le gocce o il grasso dal cibo, riempire una grande tazza d'acqua nella padella profonda (o teglia) e posizionarla sotto la griglia a filo. Quando il forno emette un segnale acustico, girare il cibo. A cottura ultimata, lasciate riposare per 3 minuti coperto con pellicola. Usare il succo generato per il sugo o la salsa.
	Impostazione predefinita 4,2 kg				

Manzo					
Menù	Peso	Fase	Temp. cibo	Posizion e della griglia	Istruzioni
Roastbeef *1*3	1,0-2,5 kg	0,5 kg	Refrigerato	2	Spennellare la carne con olio o burro fuso, condire a piacere. Mettere la carne sulla griglia a filo e mettere in forno. Per raccogliere le gocce o il grasso dal cibo, riempire una grande tazza d'acqua nella padella profonda (o teglia) e posizionarla sotto la griglia a filo. Quando il forno emette un segnale acustico, girare il cibo. A cottura ultimata, lasciate riposare per 10 minuti coperto con un foglio di alluminio. Usare il succo generato per il sugo o la salsa.
	Impostazione predefinita 1,5 kg				
Arrostito di vitello *1*3	1,0-2,0 kg	0,5 kg	Refrigerato	2	Spennellare il vitello (schiena di vitello) con olio o burro fuso, condire a piacere. Disporre il vitello sulla griglia e mettere in forno. Per raccogliere le gocce o il grasso dal cibo, riempire una grande tazza d'acqua nella padella profonda (o teglia) e posizionarla sotto la griglia a filo. Quando il forno emette un segnale acustico, girare il cibo. A cottura ultimata, lasciate riposare per 10 minuti coperto con un foglio di alluminio. Usare il succo generato per il sugo o la salsa.
	Impostazione predefinita 1,5 kg				

Manzo					
Menù	Peso	Fase	Temp. cibo	Posizion e della griglia	Istruzioni
Filetto di Manzo *1*3	0,4-1,2 kg	0,2 kg	Refrigerato	4	Spennellare il filetto di manzo con olio o burro fuso, condire a piacere. Mettere la carne sulla griglia a filo e mettere in forno. Per raccogliere le gocce o il grasso dal cibo, posizionare la padella profonda (o teglia) sotto la griglia. Quando il forno emette un segnale acustico, girare il cibo. A cottura ultimata, lasciate riposare per 5 minuti coperto da pellicola. Usare il succo generato per il sugo o la salsa.
	Impostazione predefinita 0,8 kg				
Beef Bourguignon *4*7*13	1 porzione	-	Spazio	2	<p>Ingredienti 1 kg di manzo, 150 gr di pancetta affumicata, 50 gr di olio, 750 ml di vino rosso, 200-300 ml di brodo, 5 cipolle, 5 spicchi d'aglio, 200 gr di funghi, 100 gr di purea di pomodoro, 1 cucchiaino di paprika dolce, 5 foglie di alloro, sale, pepe</p> <p>Metodo Tagliare la carne a cubetti di 1 cm e la pancetta a cubetti. Mettere l'olio in una casseruola, aggiungere la carne e la pancetta e arrostitire su una piastra. Sfumare la carne arrostito con vino rosso e brodo. Mondare e tagliare a dadini la cipolla e l'aglio. Pulire i funghi e affettarli. Aggiungere gli ingredienti, condire e mescolare, coprire con un coperchio. Mettere la casseruola sulla griglia a filo e mettere in forno. A cottura ultimata, lasciate riposare per 10 minuti coperto con un foglio di alluminio.</p>

Manzo					
Menù	Peso	Fase	Temp. cibo	Posizion e della griglia	Istruzioni
Gulasch *4*7*13	1 porzione	-	Spazio	2	<p>Ingredienti 500 g di carne di maiale, 500 g di manzo, 50 g di olio, 1 kg di cipolla, 2 cucchiaini di passata di pomodoro, 1 cucchiaino di paprika dolce, 1 cucchiaino di sale, 500-750 ml di acqua</p> <p>Metodo Tagliare il maiale e il manzo a cubetti di 2 cm. Mettere l'olio in una casseruola e aggiungere la carne. Arrostito su un fornello. Mondare e tagliare a dadini le cipolle. Aggiungere le cipolle e la purea e far rosolare anch'essa. Aggiungere e mescolare, coprire con un coperchio. Mettere la casseruola sulla griglia a filo e mettere in forno. A cottura ultimata, lasciate riposare per 10 minuti coperto con un foglio di alluminio.</p>

Maiale					
Menù	Peso	Fase	Temp. cibo	Posizion e della griglia	Istruzioni
Arrosto di manale *3	1,0-2,5 kg	0,5 kg	Refrigerato	2	Spennellare la carne di maiale con olio o burro fuso, condire a piacere. Mettere la carne di maiale sulla griglia e mettere in forno. Per raccogliere le gocce o il grasso dal cibo, riempire una grande tazza d'acqua nella padella profonda (o teglia) e posizionarla sotto la griglia a filo. A cottura ultimata, lasciate riposare per 10 minuti coperto con un foglio di alluminio. Usare il succo generato per il sugo o la salsa.
	Impostazione predefinita 1,5 kg				
Costine di maiale *1*3	0,8-1,4 kg	0,2 kg	Refrigerato	4	Spennellare le costole di maiale con olio o burro fuso, condire a piacere e disporle sulla griglia. Mettere in forno. Per raccogliere le gocce o il grasso dal cibo, posizionare la padella profonda (o teglia) sotto la griglia. Quando il forno emette un segnale acustico, girare il cibo. A cottura ultimata, lasciate riposare per 5 minuti coperto da pellicola. Usare il succo generato per il sugo o la salsa.
	Impostazione predefinita 1,0 kg				

Maiale					
Menù	Peso	Fase	Temp. cibo	Posizion e della griglia	Istruzioni
Stinco di maiale *4*7*13	1,2-1,8 kg	0,2 kg	Refrigerato	2	<p>Ingredienti 1,2-1,8 kg di stinco di maiale, 1 cipolla, 2 carote, un gambo di porri, sedano, basilico grattugiato, sale, pepe, 300 ml di acqua</p> <p>Metodo Tagliare la pelle di maiale con un coltello affilato a quadratini. Condirlo con basilico tritato, sale e pepe, mondare e affettare il sedano, la cipolla, le carote e il gambo di porri. Mettere la verdura in una casseruola, metterci sopra lo stinco e aggiungere l'acqua. Mettere la casseruola sulla griglia a filo e mettere in forno. A cottura ultimata, lasciate riposare per 10 minuti coperto con un foglio di alluminio.</p>
	Impostazione predefinita 1,4 kg				
Pulled Pork *4*7*13	2,0 kg	-	Refrigerato	2	<p>Ingredienti 2 kg di collo di maiale senza osso, 2 cucchiaini di sale, 1 cucchiaino di paprika dolce, 2 cucchiaini di paprika affumicata, 3 cucchiaini di zucchero di canna, 1 cucchiaino di cumino macinato, ½ cucchiaino di peperoncino, 1 cucchiaino di coriandolo macinato, 1 cucchiaino di pepe nero macinato, 3 cucchiaini di sciroppo d'acero, 100 ml di succo d'arancia, 100 ml di ketchup</p> <p>Metodo Mescolare le spezie e i liquidi e strofinare il composto sulla carne. Mettere la carne condita in una casseruola e lasciarla marinare per 12 ore in frigorifero. Mettere la casseruola sulla griglia a filo e mettere in forno. A cottura ultimata lasciate riposare per 5 minuti coperto da pellicola. Usare il succo generato per il sugo o la salsa.</p>

Maiale					
Menù	Peso	Fase	Temp. cibo	Posizion e della griglia	Istruzioni
Arrosto di maiale croccante *4*7*13	1,0 kg	-	Refrigerato	2	<p>Ingredienti 1 kg di lonza di maiale, 6 cucchiaini di formaggio grattugiato (Gouda), 4 cucchiari di pangrattato, 3 cucchiari di senape calda, 10 g di prezzemolo tritato, 1 cucchiario di rosmarino essiccato, 100 ml di panna, sale, pepe, paprika in polvere, curry in polvere, aglio in polvere</p> <p>Metodo Condire la carne con sale, pepe. Amalgamare gli ingredienti per la frolla e condirla con le spezie. Ricoprire la carne con il composto di stagione. Mettere la carne condita in una casseruola e metterla sulla griglia a filo, poi in forno. A cottura ultimata lasciate riposare per 5 minuti coperto da pellicola. Usare il succo generato per il sugo o la salsa.</p>

Agnello					
Menù	Peso	Fase	Temp. cibo	Posizion e della griglia	Istruzioni
Cosciotto di agnello *1*3	1,0-2,0 kg	0,5 kg	Refrigerato	2	Spennellare il cosciotto d'agnello con olio o burro fuso, condire a piacere. Mettere l'agnello sulla griglia e mettere in forno. Per raccogliere le gocce o il grasso dal cibo, riempire una grande tazza d'acqua nella padella profonda (o teglia) e posizionarla sotto la griglia a filo. Quando il forno emette un segnale acustico, girare il cibo. A cottura ultimata, lasciate riposare per 10 minuti coperto con un foglio di alluminio. Usare il succo generato per il sugo o la salsa.
	Impostazione predefinita 1,5 kg				

Agnello					
Menù	Peso	Fase	Temp. cibo	Posizion e della griglia	Istruzioni
Costolette di agnello *1*3	0,4-1,2 kg	0,2 kg	Refrigerato	4	Spennellare le costolette di agnello con olio o burro fuso, condire a piacere. Disporre le costolette di agnello sulla griglia e mettere in forno. Per raccogliere le gocce o il grasso dal cibo, posizionare la padella profonda (o teglia) sotto la griglia. Quando il forno emette un segnale acustico, girare il cibo. A cottura ultimata, lasciate riposare per 3 minuti coperto con pellicola. Usare il succo generato per il sugo o la salsa.
	Impostazione predefinita 0,8 kg				

Pesce					
Menù	Peso	Fase	Temp. cibo	Posizion e della griglia	Istruzioni
Salmon e *1*3	0,4-1,2 kg	0,2 kg	Refrigerato	4	Scegliere tranci di salmone da 200 g di peso e 2,5 cm di spessore ciascuno. Spennellare il salmone con olio o burro fuso, condire a piacere e mettere sulla griglia, poi in forno. Per raccogliere le gocce o il grasso dal cibo, posizionare la padella profonda (o teglia) sotto la griglia. Quando il forno emette un segnale acustico, girare il cibo. A cottura ultimata, lasciate riposare per 3 minuti coperto con pellicola. Usare il succo generato per il sugo o la salsa.
	Impostazione predefinita 0,8 kg				
Trota *1*3	0,4-1,2 kg	0,2kg	Refrigerato	4	Scegliere una trota da 200 g l'una e spennellare con olio o burro fuso, condire a piacere. Disporre la trota sulla griglia a filo e mettere in forno. Per raccogliere le gocce o il grasso dal cibo, posizionare la padella profonda (o teglia) sotto la griglia. Quando il forno emette un segnale acustico, girare il cibo. A cottura ultimata, lasciate riposare per 3 minuti coperto con pellicola. Usare il succo generato per il sugo o la salsa.
	Impostazione predefinita 0,8 kg				

Pesce					
Menù	Peso	Fase	Temp. cibo	Posizion e della griglia	Istruzioni
Tonno *1*3	0,4-1,2 kg	0,2 kg	Refrigerato	4	Scegliere tranci di tonno da 200 g di peso e 2,5 cm di spessore ciascuno e spennellare con olio o burro fuso, condire a piacere. Disporre il tonno sulla griglia a filo e mettere in forno. Per raccogliere le gocce o il grasso dal cibo, posizionare la padella profonda (o teglia) sotto la griglia. Quando il forno emette un segnale acustico, girare il cibo. A cottura ultimata, lasciate riposare per 3 minuti coperto con pellicola. Usare il succo generato per il sugo o la salsa.
	Impostazione predefinita 0,8 kg				
Gamberi *1*3	0,4-0,8 kg	0,2 kg	Refrigerato	4	Spennellare i gamberi con olio o burro fuso, condire a piacere e mettere in una padella profonda, poi in forno. Quando il forno emette un segnale acustico, girare il cibo. A cottura ultimata, lasciate riposare per 5 minuti coperto da pellicola. Usare il succo generato per il sugo o la salsa.
	Impostazione predefinita 0,6 kg				
Capesante *3	0,4-0,8 kg	0,2 kg	Refrigerato	4	Mettere lo sherry con le capesante e disporle sulla padella profonda. Spennellare il burro fuso sulle capesante. Coprire con il pangrattato. Aggiungere il burro fuso sul pangrattato e mettere in forno. A cottura ultimata, lasciate riposare per 5 minuti coperto da pellicola. Usare il succo generato per il sugo o la salsa.
	Impostazione predefinita 0,6 kg				

Verdura					
Menù	Peso	Fase	Temp. cibo	Posizion e della griglia	Istruzioni
Broccoli *11*12	0,2-0,6 kg	0,2 kg	Refrigerato	3	Modello WSED7667M, WSED7666M Taglia i broccoli a pezzi di dimensioni uguali (circa 15 g ciascuno). Lava i broccoli e disponili nella teglia forata sulla griglia a filo. Metti in forno. Per raccogliere le gocce di cibo, posiziona la padella profonda (o teglia) sotto la griglia a filo.
	Impostazione predefinita 0,4 kg				

Verdura					
Menù	Peso	Fase	Temp. cibo	Posizion e della griglia	Istruzioni
Fagiolini *11*12	0,1-0,3 kg	0,1 kg	Refrigerato	3	Modello WSED7667M,WSED7666M Lava i fagiolini e disponili nella teglia forata sulla griglia a filo. Metti in forno. Per raccogliere le gocce di cibo, posiziona la padella profonda (o teglia) sotto la griglia a filo.
	Impostazione predefinita 0,2 kg				
Asparagi *11*12	0,2-0,4 kg	0,1 kg	Refrigerato	3	Modello WSED7667M,WSED7666M Lava gli asparagi e disponili nella teglia forata sulla griglia a filo. Metti in forno. Per raccogliere le gocce di cibo, posiziona la padella profonda (o teglia) sotto la griglia a filo.
	Impostazione predefinita 0,3 kg				
Spinaci *11*12	0,1-0,3 kg	0,1 kg	Refrigerato	3	Modello WSED7667M,WSED7666M Lavate gli spinaci e disponili nella teglia forata sulla griglia a filo. Metti in forno. Per raccogliere le gocce di cibo, posiziona la padella profonda (o teglia) sotto la griglia a filo.
	Impostazione predefinita 0,2 kg				
Carote *11*12	0,2-0,6 kg	0,2 kg	Refrigerato	3	Modello WSED7667M,WSED7666M Taglia le carote a cubetti di dimensioni uguali (circa 1-2 cm a forma di cubo). Lavale e disponile nella teglia forata sulla griglia a filo. Metti in forno. Per raccogliere le gocce di cibo, posiziona la padella profonda (o teglia) sotto la griglia a filo.
	Impostazione predefinita 0,4 kg				
Verdure grigliate *1*3	0,8 kg	-	Refrigerato	4	Ingredienti Melanzane, taglia a zucchine spesse 1-2 cm, taglia a cipolle spesse 1-2 cm, taglia a spicchi i peperoni, tagliati a metà nel senso della lunghezza e scarta i semi, i pomodorini interi, i funghi tagliati a metà, il burro (o l'olio) Metodo Spennellare le verdure con burro fuso o olio e condire a piacere. Mettere il cibo sulla padella profonda e poi in forno. Quando il forno emette un segnale acustico, girare il cibo. A cottura ultimata, lasciate riposare per 5 minuti coperto da pellicola. Usare il succo generato per il sugo o la salsa.

Patate					
Menù	Peso	Fase	Temp. cibo	Posizion e della griglia	Istruzioni
Patate arrosto *1*4*8*13	0,4-1,6 kg	0,2 kg	Spazio	2	Scegliere patate piccole (150-200 g ciascuna). Mondare, lavare, asciugare e tagliare a metà le patate, mescolarle con sale, pepe e olio o burro fuso. Mettere le patate in una padella resistente al calore, poi in forno. Quando il forno emette un segnale acustico, girare il cibo.
	Impostazione predefinita 1,0 kg				
Patate gratinate *4*8*13	0,5-1,5 kg	0,5 kg	Spazio	2	Tagliare le patate gratinate precotte a fette e metterle in una padella resistente al calore, coprire con il formaggio grattugiato (30 g per 500 g di patate gratinate). Mettere in forno.
	Impostazione predefinita 1,0 kg				
Patate a cubetti *11*12	0,2-0,8 kg	0,2 kg	Spazio	3	Modello WSED7667M,WSED7666M Taglia le patate a cubetti di circa 1-2 cm di dimensione uniforme, lavale e disponile a dadini nella teglia forata sulla griglia a filo. Metti in forno. Per raccogliere le gocce di cibo, posiziona la padella profonda (o teglia) sotto la griglia a filo.
	Impostazione predefinita 0,4 kg				

Pane/Dolci					
Menù	Peso	Fase	Temp. cibo	Posizion e della griglia	Istruzioni
Biscotti *4*9*13	1 porzione	-	Refrigerato	2	<p>Ingredienti (2 porzioni) 250 g di burro, 250 g di zucchero, 500 g di farina, 3 uova, 2 g di sale, 1 bustina di zucchero vanigliato (ca 8 g), 1 tuorlo d'uovo e latte</p> <p>Metodo Lavorare insieme il burro, lo zucchero, lo zucchero vanigliato e il sale. Aggiungere gradualmente le uova. Unite la farina e mescolarla al composto di burro. Coprire e mettere l'impasto per una notte in frigorifero. Stendere uno spessore di circa 5 mm di porzioni di impasto. Ritagliate l'impasto steso con vari stampini e disporlo su una teglia unta. Sbattere il tuorlo d'uovo con un po' di latte e spennellare con esso la superficie dei biscotti. Mettere in forno.</p>
Muffins *4*10*13	1 porzione	-	Spazio	2	<p>Ingredienti 150 g di farina, 1 ½ cucchiaino di lievito in polvere, 60 g di zucchero semolato, 1 uovo sbattuto, 130 ml di latte, 70 ml di olio vegetale, ½ cucchiaino di estratto di vaniglia, 50 g di gocce di cioccolato semidolce, 50 g di noci tritate, zucchero a velo setacciato</p> <p>Metodo Ingredienti 150 g di farina, 1 ½ cucchiaino di lievito in polvere, 60 g di zucchero semolato, 1 uovo sbattuto, 130 ml di latte, 70 ml di olio vegetale, ½ cucchiaino di estratto di vaniglia, 50 g di gocce di cioccolato semidolce, 50 g di noci tritate, zucchero a velo setacciato. Metodo: unire la farina e lo zucchero in una terrina; fare una fontana al centro del composto. Unire gli altri ingredienti tranne lo zucchero a velo; aggiungere agli ingredienti secchi, mescolare solo fino a quando non è inumidito. Versare in uno stampo da muffin imburato e infarinato, riempiendolo per circa due terzi. Mettere in forno. Togliere dalle padelle e spolverizzare con zucchero a velo.</p>

Pane/Dolci					
Menù	Peso	Fase	Temp. cibo	Posizion e della griglia	Istruzioni
Panini *4*9	1 porzione	-	Spazio	3	<p>Ingredienti 400 g di farina, 200 ml di latte tiepido, 70 g di zucchero, 30 g di lievito, 50 g di burro, 15 g di zucchero vanigliato, 2 g di sale, 120 g di uvetta (facoltativa)</p> <p>Metodo Metodo Mettere la farina in una ciotola e fare una fontana. Aggiungere il lievito e 20 g di zucchero al latte e mescolare. Versare il liquido nella fontana e coprire con un po' di farina. Lasciare lievitare in un luogo caldo fino a quando non compaiono delle crepe in superficie. Aggiungere lo zucchero rimanente, il burro ammorbidito, lo zucchero vanigliato, il sale e impastare fino a ottenere un impasto liscio e omogeneo. Lasciare lievitare l'impasto in un luogo caldo fino a quando non raddoppia di volume. Mettere l'uvetta nella pastella. Dividere l'impasto in 12 pezzi e formare delle rondelle. Adagiarle su una teglia foderata di carta da forno sulla griglia a filo. Lasciar lievitare ancora e spennellare con il latte. Mettere in forno.</p>
Brownie s *4*8*13	1 porzione	-	Spazio	2	<p>Ingredienti 225 gr di burro fuso, 400 gr di zucchero bianco, 100 gr di cacao in polvere, 1 cucchiaino di estratto di vaniglia, 2 uova, 130 gr di farina per tutti gli usi, ½ cucchiaino di lievito in polvere, ½ cucchiaino di sale, 70 gr di metà delle noci</p> <p>Metodo Unire il burro fuso, lo zucchero, il cacao in polvere e mescolare bene. Aggiungere la vaniglia, le uova, la farina, il lievito e il sale. Stendete l'impasto in una teglia resistente al calore foderata con carta da forno. Decorare a piacere con metà delle noci. Mettere in forno.</p>

Pane/Dolci					
Menù	Peso	Fase	Temp. cibo	Posizion e della griglia	Istruzioni
Torta di mele *4*13	1 porzione	-	Refrigerato	3	<p>Ingredienti 150 gr di zucchero bianco, 2 cucchiari di farina per tutti gli usi, ½ cucchiaino di cannella in polvere, ¼ cucchiaino di noce moscata in polvere, ½ cucchiaino di scorza di limone, 1,2 kg di mele a fette sottili, 2 cucchiaini di succo di limone, 1 cucchiaio di burro, 1 ricetta di pasta frolla per una torta doppia da 9 pollici, 4 cucchiari di latte (facoltativo)</p> <p>Metodo Mescolare insieme lo zucchero, la farina, la cannella, la noce moscata e la scorza di limone. Foderare una crosta in una tortiera da 9 pollici di profondità. Stendere 1/3 di mele sulla pasta frolla. Cospargere con la miscela di zucchero e ripetere fino a cottura. Cospargere di succo di limone e di burro. Adagiare la seconda pasta frolla sopra il ripieno e scanalare i bordi. Tagliare gli sfiati nella crosta superiore e spennellare con il latte per ottenere un aspetto glassato, se lo si desidera. Mettere in forno.</p>

Pizza					
Menù	Peso	Fase	Temp. cibo	Posizion e della griglia	Istruzioni
Pizza surgelata (base sottile)	0,2-0,4 kg	0,1 kg	Surgelata	2	Disporre la pizza surgelata sulla griglia. Mettere in forno. Utilizzare solo una pizza surgelata alla volta.
	Impostazione predefinita 0,3 kg				
Pizza surgelata (base alta)	0,5 kg	-	Surgelata	2	Disporre la pizza surgelata sulla griglia. Mettere in forno. Utilizzare solo una pizza surgelata alla volta.

Pizza					
Menù	Peso	Fase	Temp. cibo	Posizion e della griglia	Istruzioni
Pizza fatta in casa *4*9*13	1 porzione	-	Spazio	2	<p>Ingredienti 20 g di lievito, 200 ml di acqua tiepida, 5 g di sale, 350 g di farina, 10 g di zucchero, 10 g di olio vegetale, 1 vasetto di salsa di pomodoro, 250 g di formaggio grattugiato, 200 g di mozzarella, 1 vasetto di funghi affettati, 150 g prosciutto cotto, origano, sale, pepe</p> <p>Metodo Sciogliere il lievito in acqua tiepida. Unire sale e zucchero. Aggiungere la farina lentamente, impastando continuamente. Aggiungere l'olio e continuare a impastare. Se l'impasto è appiccicoso, aggiungere un po' più di farina. Coprire l'impasto e lasciare lievitare per ½ ora. Usando le mani infarinate, impastare e stendere l'impasto su una teglia unta con la punta delle dita. Spalmare la salsa di pomodoro sull'impasto, aggiungere i condimenti a strati. Cospargere il formaggio sull'impasto e mettere in forno.</p>

• **Pane bianco** (1 porzione)^{*4*11*13}

- Categoria : **Pane/Dolci**
- Temperatura Cibo: Ambiente
- Posizione della griglia: 3
- Ingredienti: 400 g di farina per pane, 100 g di farina per tutti gli usi, 300 g di acqua, 10 g di lievito istantaneo, 8 g di sale
- Metodo
 - 1) In una ciotola della planetaria, sbattere insieme la farina per pane e la farina per tutti gli usi, il lievito e il sale. Assicurarsi che il sale e il lievito non entrino in contatto diretto.
 - 2) Con un attacco a paletta, versate lentamente l'acqua. Quindi passare a un gancio per impastare e impastare per 8 minuti.
 - 3) Trasferire l'impasto su un piano di lavoro leggermente spolverato di farina. Formate una palla con l'impasto. Coprire con pellicola trasparente. Lasciar riposare per 30 minuti.
 - 4) Impastare a mano per 5 minuti. Coprire l'impasto e lasciar riposare 1 ora e mezza. Stendere e piegare l'impasto. Iniziare dalla parte superiore dell'impasto tirandolo in avanti (lontano da sé) quindi portarlo al centro.
 - 5) Quindi tirare il fondo dell'impasto all'indietro (verso di sé) e piegarlo al centro.
 - 6) Disporre una teglia sulla griglia. Mettere in forno.

• **Baguette** (1 porzione)^{*11*12*13}

- Categoria : **Pane/Dolci**
 - Temperatura Cibo: Ambiente
 - Posizione della griglia: 3
 - Ingredienti: 400 g di farina per pane, 100 g di farina per tutti gli usi, 300 g di acqua, 10 g di lievito istantaneo, 8 g di sale
 - Metodo
 - 1) In una terrina di una planetaria, sbatti insieme la farina per pane, la farina per tutti gli usi, il lievito e il sale.
 - 2) Con un attacco a paletta, aggiungere lentamente l'acqua. Quindi passare a un gancio per impastare e impastare per 8 minuti.
 - 3) Rovesciare l'impasto su un piano di lavoro leggermente spolverato di farina. Formare una palla. Coprire con pellicola trasparente. Lasciar riposare per 30 minuti.
 - 4) Impastare l'impasto a mano per 1-3 minuti. Coprire l'impasto e lasciar riposare 1 ora e mezza.
 - 5) Decomprimere l'impasto facendo rientrare delicatamente con le dita al centro dell'impasto. Stendere e piegare l'impasto. Lavorando per tutta la lunghezza della pasta, iniziare dal bordo superiore della pasta, tirarla in avanti, lontano da sé e poi portarla al centro. Tirare il fondo dell'impasto all'indietro (verso di sé) e piegarlo al centro.
 - 6) Fare lo stesso per il lato sinistro e destro dell'impasto.
 - 7) Capovolgere l'impasto e coprire con pellicola trasparente. Lasciar riposare 1 ora.
 - 8) Dividere l'impasto in due parti uguali. Formare con l'impasto dei cilindri da 6 pollici. Lavorando con un pezzo di pasta alla volta (tenendo l'altro coperto da pellicola trasparente), formare un rettangolo. Lavorando per tutta la lunghezza dell'impasto, premere delicatamente con tre dita facendo diverse rientranze nell'impasto.
 - 9) Ripetere il processo; Arrotolare l'impasto su se stesso tre volte fino a quando il bordo superiore incontra il bordo inferiore e crea una cucitura profonda. Sigillando ogni giro con le dita. Pizzicare bene la cucitura e lasciare riposare per circa 5 minuti (o quando l'impasto è abbastanza steso da poter essere arrotolato) con la cucitura rivolta verso l'alto. Coprire con un asciugamano. Arrotolare e modellare le baguette in modo che si adattino a una teglia forata.
 - 10) Adagiarlo su una teglia da baguette, con la cucitura rivolta verso il basso, e lasciar riposare per circa 5 minuti coperta da un canovaccio. Fare cinque tagli sulla superficie dell'impasto.
 - 11) Disporre una teglia forata per baguette sulla griglia a filo. Mettere in forno.
- | | |
|---|---|
| *1 Dopo il SEGNALE ACUSTICO, girare il cibo. | *7 Utilizzare la tua casseruola. |
| *2 Dopo il SEGNALE ACUSTICO, rimuovere il coperchio. | *8 Utilizzare la tua padella resistente al calore. |
| *3 Utilizzare la griglia a filo sulla teglia profonda (o teglia). | *9 Utilizzare la tua teglia. |
| *4 Utilizzare una griglia metallica. | *10 Utilizzare la tua teglia per muffin. |
| *5 Utilizzare il tuo piatto di vetro resistente al calore sulla griglia a filo. | *11 Riempire il serbatoio dell'acqua fino alla linea massima situata nella parte anteriore del serbatoio. |
| *6 Utilizzare una teglia profonda (o una teglia). | *12 Utilizzare la teglia perforata sulla griglia a filo sopra la padella profonda. |

*13 Utilizzare i tuoi contenitori da cucina.

Le Mie Ricette

Ricette personali ti permette di scaricare una nuova e speciale ricetta di cucina sul tuo elettrodomestico con uno smartphone. Cuocere il cibo secondo le proprie preferenze.

Installa l'applicazione **LG ThinQ** sul tuo smartphone. Segui le istruzioni sull'applicazione **LG ThinQ** per creare, modificare o eliminare **Ricette personali**. Se l'elettrodomestico è connesso a una rete Wi-Fi domestica e all'applicazione **LG ThinQ**, **Ricette personali** può essere scaricato sull'elettrodomestico.

NOTA

- La creazione, la modifica o l'eliminazione di **Ricette personali** è disponibile solo nell'applicazione **LG ThinQ**.
- Assicurarsi di rimuovere la sonda dal forno prima di utilizzare la funzione **Ricette personali** (Modello WSED7667M).
- Per modificare le impostazioni di **Ricette personali** in modo permanente, modificare la ricetta nell'applicazione **LG ThinQ**.

Impostazione Modalità Le Mie Ricette

- 1) Premere **Ricette personali** nella schermata **Menù principale**.
- 2) Seleziona una delle ricette create.
- 3) Premere il pulsante **Avvio/Stop** sul pannello di controllo.

Per interrompere la cottura

- 1) Premere il pulsante **Avvio/Stop** sul pannello di controllo, quindi premere **STOP** sul display.

Informazioni per gli istituti di prova

Questa tabella è ad uso esclusivo degli istituti di prova. Include le migliori impostazioni per le ricette di prova fuori dalla norma IEC 60350-1.

Piatto	Modalità riscaldamento	Temp. (°C)	Accessori	Posizione della griglia	Preriscaldamento	Tempo di cottura (minuto)	Manipolazioni
Torta piccola	Statico	170	Teglia	3	Sì	25-35	-
	Termoventilato	150	Teglia	3	Sì	20-35	-
	Termoventilato	150	Teglia / Pentola profonda	2+4	Sì	25-35	Teglia a 2, pentola profonda a 4 dal basso
Pan di Spagna	Statico	170	Griglia a filo	2	Sì	30-40	-
	Termoventilato	160	Griglia a filo	3	Sì	30-40	-
Torta di mele	Statico	180	Griglia a filo	1	No	65-75	Uno stampo nella parte posteriore sinistra e l'altro nella parte anteriore destra
	Termoventilato	170	Griglia a filo	2	No	65-75	
Strisce di pasta	Statico	170	Teglia	3	Sì	20-25	-
	Termoventilato	140	Teglia	3	Sì	20-25	-
			Teglia / Pentola profonda	2+4	Sì	25-30	Teglia a 2, pentola profonda a 4 dal basso
Pane tostato	Grill largo	Alto	Griglia a filo	4	Sì 5 minuti	2-4	-
Bistecca di manzo	Grill largo	Alto	Griglia a filo / Pentola profonda	4+1	Sì 5 minuti	10-15 ogni lato	Girare dopo mezz'ora

Vapore

- Modello WSED7667M, WSED7666M

Piatto	Modalità riscaldamento	Temp. (°C)	Accessori	Posizione della griglia	Preriscaldamento	Tempo di cottura (minuto)	Manipolazioni
Broccoli	Vapore	99	Griglia a filo / Pentola profonda	3+4	Sì 5 minuti	10-12	-
Broccoli grande quantità	Vapore	99	Griglia a filo / Pentola profonda	3+4	Sì 5 minuti	12-14	-
Piselli	Vapore	99	Griglia a filo / Pentola profonda	2+4	Sì 5 minuti	10-14	-

FUNZIONI SMART

Applicazione LG ThinQ

Questa caratteristica è disponibile solo sui modelli con Wi-Fi.

L'applicazione **LG ThinQ** permette di comunicare con l'elettrodomestico tramite uno smartphone.

Caratteristiche dell'applicazione LG ThinQ

È possibile comunicare con l'elettrodomestico da uno smartphone usando le comode funzioni smart.

• Impostazioni

- Consente di impostare varie opzioni sul forno e nell'applicazione.

• Ricette personali

- Scarica ricette di cucina nuove e speciali che non sono incluse nella modalità di cottura standard dell'elettrodomestico. Una volta completato il download di **Ricette personali** nell'elettrodomestico, questo conserva le ricette. Puoi solo creare, modificare o eliminare le ricette nell'applicazione **LG ThinQ**.

• Smart Diagnosis™

- La funzione fornisce informazioni utili per la diagnosi e la risoluzione di problemi con l'elettrodomestico basati sullo schema di utilizzo.

• Monitoraggio

- Questa funzione ti aiuta a controllare lo stato attuale, il tempo rimanente, le impostazioni di cottura e l'ora di fine in un'unica postazione.

• Notifiche sui prodotti

- Attiva gli avvisi push per ricevere notifiche sullo stato dell'apparecchio. Le notifiche vengono attivate anche se l'applicazione **LG ThinQ** non è aperta.

• Timer contaminuti

- È possibile impostare il timer dall'applicazione.

• Aggiornamento del firmware

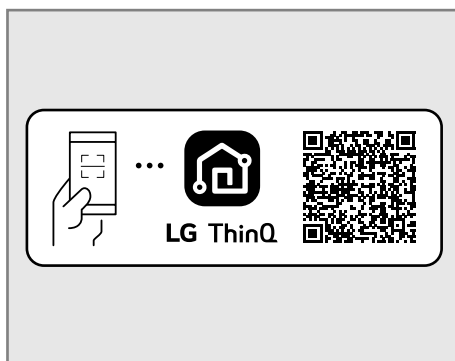
- Mantenere sempre aggiornato l'apparecchio.

NOTA


- Se si modifica il router wireless, il provider di servizi Internet o la password, eliminare l'apparecchio registrato dall'applicazione **LG ThinQ** ed eseguirne di nuovo la registrazione.
- Queste informazioni si riferiscono al momento della pubblicazione. L'applicazione è soggetta a cambiamenti a scopo di miglioramento del prodotto senza preavviso per l'utente.
- Le caratteristiche possono variare in base al modello.

Installazione dell'applicazione LG ThinQ e collegamento di un apparecchio LG

Utilizzare la fotocamera dello smartphone o un'app di lettura di codici QR per scansionare il codice QR allegato al prodotto.



NOTA

- Per verificare la connessione Wi-Fi, controllare che l'icona  sul pannello di controllo sia accesa.
- Il dispositivo supporta soltanto reti Wi-Fi a 2,4 GHz. Per controllare la frequenza della propria rete, è necessario contattare il provider di servizi internet o fare riferimento al proprio manuale per il router wireless.

NOTA

- **LG ThinQ** non è responsabile di eventuali problemi relativi alla connessione di rete né di guasti, malfunzionamenti o errori causati dalla connessione di rete.
- L'ambiente wireless circostante potrebbe causare rallentamenti nel servizio di rete wireless.
- In caso di problemi di connessione dell'elettrodomestico alla rete Wi-Fi, è possibile che l'elettrodomestico sia troppo distante dal router. Acquistare un ripetitore Wi-Fi (range extender) per aumentare l'intensità del segnale Wi-Fi.
- La connessione di rete potrebbe non funzionare correttamente a seconda del fornitore del servizio Internet.
- La connessione Wi-Fi potrebbe non avvenire o potrebbe interrompersi a causa dell'ambiente della rete domestica.
- Se l'apparecchio non può essere connesso a causa di problemi con la trasmissione del segnale wireless, disconnettere l'apparecchio e aspettare per circa un minuto prima di provare nuovamente.
- Se il firewall sul router wireless è attivo, disattivarlo o aggiungere una eccezione.
- Il nome della rete wireless (SSID) dovrebbe essere una combinazione di lettere inglesi e numeri. (Non utilizzare caratteri speciali)
- L'interfaccia utente smartphone (IU) può variare a seconda del sistema operativo mobile (OS) e del produttore.
- Se il protocollo di sicurezza del router è impostato su **WEP**, la configurazione della rete potrebbe fallire. Cambiare il protocollo di sicurezza (**WPA2** è quello consigliato) e collegare nuovamente il prodotto.

Specifiche del modulo RF

Tipo	Gamma di frequenza	Potenza di uscita (Max.)
Wi-Fi	2 412 - 2 472 MHz	18,14 dBm
Bluetooth	2 402 - 2 480 MHz	7,03 dBm

Funzione Wireless S/W versione: V 1.0

Si consiglia agli utenti di installare questo dispositivo ad una distanza minima di 20 cm tra il dispositivo e il corpo.

Dichiarazione di conformità



Con la presente, LG Electronics dichiara che il tipo di apparecchiatura radio forno elettrico incorporato è conforme con la Direttiva 2014/53/UE. Il testo integrale della dichiarazione UE di conformità è disponibile al seguente indirizzo internet:

<http://www.lg.com/global/support/cedoc/cedoc#>

Informazioni avviso software Open Source

Per ottenere il codice sorgente sotto GPL, LGPL, MPL e altre licenze open source che prevedono l'obbligo di divulgare il codice sorgente, contenuto in questo prodotto, e per accedere a tutti i termini di licenza citati, alle note sul copyright e ad altri documenti pertinenti, visitare <https://opensource.lge.com>.

LG Electronics fornirà anche il codice open source su CD-ROM su richiesta tramite e-mail all'indirizzo opensource@lge.com addebitando il costo delle spese di distribuzione (ad esempio il costo di supporti, spedizione e gestione).

Questa offerta è valida per chiunque riceva queste informazioni per un periodo di tre anni dalla nostra ultima spedizione di questo prodotto.

Caratteristica Smart Diagnosis™

Utilizzare questa caratteristica aiuterà a diagnosticare e risolvere problemi con l'elettrodomestico.

NOTA

- Per motivi non imputabili a negligenza da parte di LGE, il servizio potrebbe non funzionare per via di fattori esterni quali, ma non solo, Wi-Fi non disponibile, Wi-Fi non connessa, politica dell'app store locale o app non disponibile.
- La caratteristica potrebbe essere soggetta a cambiamenti senza preavviso e potrebbe avere una forma diversa in base alla posizione dell'utente.

Utilizzare LG ThinQ per diagnosticare problemi

Se si riscontra un problema con l'elettrodomestico dotato di Wi-Fi, è possibile trasmettere ad uno smartphone i dati per la risoluzione del problema utilizzando l'applicazione **LG ThinQ**.

- Lanciare l'applicazione **LG ThinQ** e selezionare la caratteristica **Smart Diagnosis** nel menu. Seguire le istruzioni fornite nell'applicazione **LG ThinQ**.

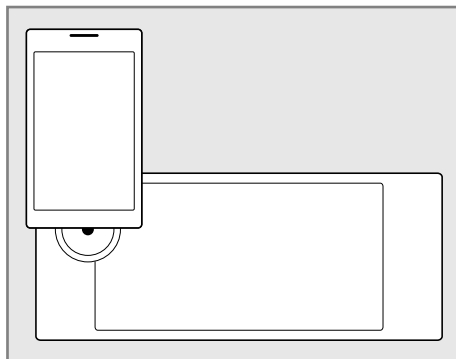
Utilizzare Audible Diagnosis per diagnosticare problemi

Seguire le istruzioni di seguito per usare il metodo di diagnosi sonoro.

- Lanciare l'applicazione **LG ThinQ** e selezionare la caratteristica **Smart Diagnosis** nel menu. Seguire le istruzioni per audible diagnosis fornite nell'applicazione **LG ThinQ**.

- 1) Premere **Impostazioni** nella parte inferiore destra della schermata Principale, scorrere lo schermo, quindi premere **Smart Diagnosis™**.
 - Se lo schermo è rimasto bloccato, bisogna disattivare il blocco e quindi riattivarlo.

- 2) Posizionare il microfono del telefono vicino all'angolo in alto a sinistra della schermata.



- 3) Tenere il telefono in posizione fino alla fine della trasmissione dei segnali acustici. Il display mostrerà il conteggio del tempo rimanente. Una volta che il conto alla rovescia è terminato e i segnali acustici sono finiti, la diagnosi verrà visualizzata nell'applicazione.

NOTA

- Per ottenere i migliori risultati, non spostare il telefono mentre vengono trasmessi i segnali acustici.

MANUTENZIONE

Pulizia

Interno

AVVERTENZA

- Non pulire mai una superficie di porcellana calda o bollente con una spugna umida; può causare scheggiature o screpolature (piccole crepe simili a capelli).

ATTENZIONE

- Non utilizzare detergenti per forno, pulitori a vapore, detergenti chimici aggressivi, candeggina, aceto, spugne abrasive per acciaio o spugne abrasive o detergenti per pulire il forno, poiché possono danneggiare in modo permanente la superficie.
- Non pulire la guarnizione.
- Non pulire l'interno con la luce del forno accesa.
- Per evitare scottature, attendere che il forno si sia raffreddato prima di toccarne una qualsiasi parte.

Non utilizzare detergenti per forno per pulirne la cavità. Utilizzare regolarmente la funzione **EasyClean** del prodotto per pulire lo sporco leggero. Per sporco ostinato, utilizzare la funzione **Pirolisi** o pulire manualmente utilizzando i seguenti suggerimenti.

- Si può usare una spatola di plastica come raschietto per eliminare eventuali pezzi o detriti prima e durante la pulizia del forno.
- Utilizzare il lato ruvido di una spugna abrasiva antigraffio può essere utile per rimuovere le macchie bruciate meglio di una spugna o un asciugamano morbidi.
- Anche alcune spugne abrasive antigraffio, come quelle in schiuma di melamina, disponibili nei negozi locali, possono essere utili per migliorare la pulizia.
- Le fuoriuscite di cibo devono essere pulite quando il forno si raffredda.

- Ad alte temperature, gli alimenti reagiscono con la porcellana e può risultare un punto opaco permanente. Quando si pulisce una macchia, utilizzare solo detergenti o spugne non abrasivi.
- Quando si pulisce una macchia, utilizzare solo detergenti o spugne non abrasivi.

Esterno

Finiture dipinte e decorative

Per la pulizia generale, utilizzare un panno con acqua calda e sapone. Per lo sporco più ostinato e il grasso accumulato, applicare un detersivo liquido direttamente sullo sporco. Lasciare in posa da 30 a 60 minuti. Sciacquare con un panno umido e asciugare. Non utilizzare detergenti abrasivi.

Superfici in acciaio inossidabile

AVVERTENZA

- Per evitare graffi, non utilizzare pagliette in lana d'acciaio.

NOTA

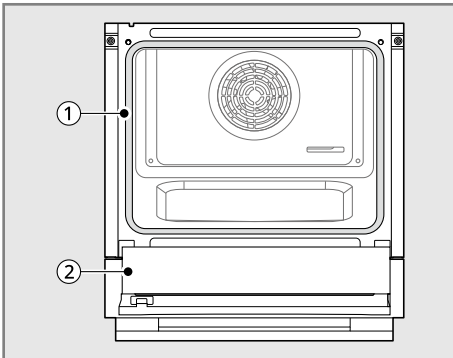
- Per pulire la superficie in acciaio inossidabile, utilizzare acqua tiepida e sapone o un detergente o lucidante per acciaio inossidabile.
 - Strofinare sempre nella direzione della finitura della superficie del metallo.
 - Il detergente o il lucidante per apparecchi in acciaio inossidabile si possono acquistare online o dalla maggior parte dei rivenditori di apparecchi o articoli per la casa.
- 1) Mettere una piccola quantità di detergente per apparecchi in acciaio inossidabile o lucidante su un panno umido o un tovagliolo di carta.
 - 2) Pulire una piccola area, strofinando con la grana dell'acciaio inossidabile, se del caso.
 - 3) Asciugare e lucidare con un tovagliolo di carta pulito e asciutto o un panno morbido.

- 4) Ripetere se necessario.

Porta del forno

⚠ ATTENZIONE

- Non utilizzare detergenti aggressivi o materiali per la pulizia abrasivi aggressivi sulla parte esterna della porta del forno. Ciò può causare danni.
 - Non utilizzare detergenti abrasivi aggressivi o raschietti metallici affilati per pulire il vetro della porta del forno, poiché possono graffiare la superficie, provocando la frantumazione del vetro.
 - Non utilizzare detergenti per forno, polveri detergenti o materiali per la pulizia abrasivi aggressivi sulla parte esterna della porta del forno.
-
- Utilizzare acqua e sapone per pulire a fondo la porta del forno. Sciacquare bene. Non immergere la porta in acqua.
 - Si può utilizzare un detergente per vetri sul vetro esterno della porta del forno. Non spruzzare acqua o detergente per vetri sulle prese d'aria.
 - Non pulire la guarnizione della porta del forno che è realizzata in un materiale in fibra di vetro indispensabile per una buona tenuta. Prestare attenzione a non strofinare, danneggiare o rimuovere questa guarnizione.



①	Non pulire a mano la guarnizione della porta del forno
②	Pulire la porta a mano

Griglie del forno

Rimuovi le griglie del forno prima di pulirle.

- 1) Pulire con un detergente delicato e abrasivo.
 - Il cibo versato nei binari potrebbe causare il blocco della griglia.
- 2) Sciacquare con acqua pulita e asciugare.

Accessori

- Pulire la griglia metallica, la teglia e altri accessori con un panno morbido e acqua calda e sapone.
- Non pulire gli accessori in lavastoviglie.

EasyClean

La funzione **EasyClean** sfrutta il nuovo smalto di LG per aiutare ad eliminare lo sporco senza prodotti chimici aggressivi e funziona utilizzando SOLO ACQUA per 10 minuti a basse temperature per far sciogliere lo sporco LEGGERO prima di pulirlo a mano.

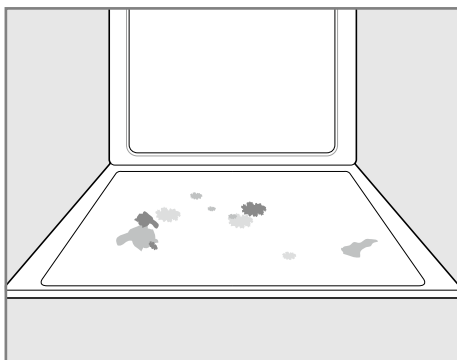
Il tuo forno LG ti offre la possibilità di pulire con MENO CALORE, MENO TEMPO e praticamente SENZA FUMO O FUMI. Puoi ridurre il consumo di energia pulendo lo sporco leggero del forno con la funzione **EasyClean** invece della funzione **Pirolisi**.

Vantaggi di EasyClean

- Aiuta a sciogliere lo sporco leggero prima della pulizia a mano.
- **EasyClean** utilizza solo acqua; nessun detergente chimico.
- Offre una migliore esperienza di **Pirolisi**.
 - Ritarda la necessità di un ciclo di **Pirolisi**
 - Riduce al minimo fumo e odori
 - Può consentire tempi più brevi di **Pirolisi**

Quando usare EasyClean

- Esempio di sporco del forno



Caso 1

- Tipo di sporco: piccole gocce o macchie
- Tipi di sporco: formaggio o altri ingredienti
- Alimenti comuni che possono sporcare il tuo forno: Pizza

Caso 2

- Tipo di sporco: schizzi leggeri
- Tipo di sporco: Grasso/unto
- Alimenti comuni che possono sporcare il forno: Bistecche, grigliate/Pesce, grigliato/ Carne arrosto a basse temperature

Guida alle istruzioni EasyClean

⚠ ATTENZIONE

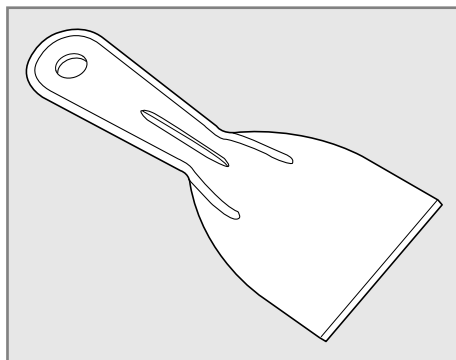
- Il forno deve essere in piano per garantire che la superficie inferiore della cavità del forno sia interamente ricoperta dall'acqua all'inizio del ciclo **EasyClean**.
- Non aprire la porta del forno durante il ciclo **EasyClean**. L'acqua non diventa abbastanza calda se lo sportello viene aperto durante il ciclo.
- Alcune superfici potrebbero essere calde dopo il ciclo **EasyClean**. Indossare guanti di gomma durante la pulizia per evitare ustioni.
- Durante il ciclo **EasyClean** il forno diventa abbastanza caldo da provocare ustioni. Attendere la fine del ciclo prima di pulire la superficie interna del forno. In caso contrario, potrebbero verificarsi ustioni.

- Evitare di appendersi o appoggiarsi al vetro della porta del forno durante la pulizia della cavità.
- Non utilizzare pagliette d'acciaio, spugne abrasive o detersivi, poiché questi materiali possono danneggiare in modo permanente la superficie del forno.

NOTA

- Lasciare raffreddare il forno a temperatura ambiente prima di utilizzare il ciclo **EasyClean Se** la cavità del forno è superiore a 65 °C, il ciclo **EasyClean** non si attiverà finché la cavità del forno non si sarà raffreddata.
- Per ottenere i migliori risultati, utilizzare acqua distillata o filtrata. L'acqua del rubinetto può lasciare depositi di minerali sul fondo del forno.
- Sarà più difficile eliminare lo sporco cotto in più cicli di cottura con il ciclo **EasyClean**.

- 1) Rimuovere le griglie e gli accessori dal forno.
- 2) Raschiare e rimuovere eventuali detriti bruciati con un raschietto di plastica.



- Raschietti in plastica consigliati:
 - Spatola in plastica dura
 - Raschietto per pentole in plastica
 - Raschietto per vernice in plastica
 - Vecchia carta di credito
- 3) Riempi il serbatoio fino alla linea **Max**. Utilizza acqua addolcita e filtrata, se possibile. L'acqua dura può ostruire più rapidamente il generatore di vapore con l'accumulo di calcare.

- 4) Premere **Pulizia** nella schermata **Menù principale**, quindi premere **EasyClean**.
- 5) Premere il pulsante **Avvio/Stop** sul pannello di controllo. Sul display viene visualizzato il tempo rimanente.
- 6) Al termine del ciclo di 10 minuti viene emesso un segnale acustico e sul display viene visualizzato **La pulizia è terminata**. Premere il pulsante **Avvio/Stop** sul display.
- 7) Dopo il ciclo di pulizia e durante la pulizia manuale, sul fondo del forno deve rimanere abbastanza acqua per sommergere completamente tutto lo sporco. Aggiungere acqua se necessario. Mettere un asciugamano sul pavimento davanti al forno per raccogliere l'acqua che potrebbe fuoriuscire durante la pulizia manuale.
- 8) Pulire la cavità del forno subito dopo il ciclo **EasyClean** strofinando con una spugna o un tampone abrasivo umido e antigraffio. (Il lato abrasivo non graffierà la finitura.) Potrebbe fuoriuscire un po' d'acqua dalle prese d'aria inferiori durante la pulizia, ma verrà raccolta in una padella sotto la cavità del forno e non danneggerà il bruciatore.
- 9) Dopo aver pulito la cavità del forno, eliminare l'acqua in eccesso con un asciugamano pulito e asciutto. Sostituire le griglie e qualsiasi altro accessorio.
- 10) Se rimane sporco leggero, ripetere i passaggi precedenti, bagnando accuratamente le aree sporche.
 - Se dopo più cicli di **EasyClean** rimane sporco ostinato, eseguire il ciclo di **Pirolisi**. Assicurarsi che la cavità del forno sia priva di griglie e altri accessori e che la superficie della cavità del forno sia asciutta prima di eseguire il ciclo di **Pirolisi**. Consultare la sezione **Pirolisi** del manuale utente per ulteriori dettagli. (Modello WSED7665B, WSED7664S)

- Si sconsiglia l'uso di detersivi per forno commerciali o candeggina per pulire il forno. Utilizzare invece un detersivo liquido delicato con un valore di pH inferiore a 12,7 per evitare di scolorire lo smalto.

Pirolisi (Modello WSED7665B, WSED7664S)

Il ciclo di **Pirolisi** utilizza temperature estremamente elevate per pulire la cavità del forno. Durante l'esecuzione del ciclo di **Pirolisi** potresti notare fumo o un odore. Questo è normale, soprattutto se il forno è molto sporco. Durante la **Pirolisi**, la cucina deve essere ben ventilata per ridurre al minimo gli odori derivanti dalla pulizia.

Prima di iniziare la pirolisi

- La cucina deve essere ben ventilata per ridurre al minimo gli odori derivanti dalla pulizia. Aprire una finestra o accendere una ventola o una cappa prima della **Pirolisi**.
- Eventuali fuoriuscite in eccesso devono essere rimosse prima di completare la pulizia.
- Pulisci eventuali fuoriuscite copiose sul fondo del forno.
- Assicurarsi che il coperchio della luce del forno sia in posizione.
- Pulire il telaio del forno e la porta con acqua calda e sapone. Sciacquare bene.

AVVERTENZA

- Se il forno è molto sporco di olio, utilizzare la **Pirolisi** per pulire il forno prima di riutilizzarlo. Se lasciato, l'olio potrebbe causare un incendio.
- Se si verifica un incendio nel forno durante la **Pirolisi**, spegnere il forno e attendere che l'incendio si spenga. Non forzare l'apertura della porta. L'introduzione di aria fresca alle temperature di **Pirolisi** può provocare uno scoppio di fiamma dal forno. La mancata osservanza di questa istruzione può causare gravi ustioni.

NOTA

- La guarnizione della cavità potrebbe essere bagnata al termine del ciclo di **EasyClean**. È normale. Non pulire la guarnizione.
- Se dopo la pulizia rimangono depositi minerali sul fondo del forno, rimuoverli con un panno o una spugna imbevuti di aceto.

⚠ ATTENZIONE

- Non utilizzare detergenti per forno e detergenti per forni commerciali o rivestimenti protettivi di alcun tipo all'interno o intorno a qualsiasi parte del forno.
- Pulire solo le parti elencate nel manuale. Togliere dal forno la teglia, la teglia profonda, la griglia metallica, tutte le pentole, la pellicola di alluminio o qualsiasi altro materiale.
 - Se le griglie del forno vengono lasciate nella cavità del forno durante il ciclo di **Pirolisi** scoloriranno e sarà difficile inserirle e rimuoverle.
- Il forno visualizza un codice di errore F ed emette tre lunghi segnali acustici durante il processo di pulizia della **Pirolisi** se non funziona correttamente nella modalità **Pirolisi**. Staccare l'alimentazione elettrica al fusibile principale o all'interruttore e far riparare il forno da un tecnico qualificato.
- Se la modalità **Pirolisi** non funziona correttamente, spegnere il forno e scollegare l'alimentazione. Farlo riparare da un tecnico qualificato.
- È normale che alcune parti del forno si surriscaldino durante un ciclo di **Pirolisi**. Evitare di premere la porta, la finestra o l'area di sfiatione del forno durante un ciclo di **Pirolisi**.
- Non lasciare i bambini incustoditi vicino all'apparecchio. Durante il ciclo di **Pirolisi**, l'esterno del forno può diventare molto caldo da toccare.
- Se hai uccelli da compagnia, spostali in un'altra stanza ben ventilata. La salute di alcuni uccelli è estremamente sensibile ai fumi sprigionati durante il ciclo di **Pirolisi** di un forno.
- Non rivestire le pareti del forno, le griglie, il fondo o qualsiasi altra parte del forno con fogli di alluminio o altro materiale. Questo impedirà la distribuzione del calore, produrrà risultati di cottura scadenti e causerà danni permanenti all'interno del forno (il foglio di alluminio si scioglierà sulla superficie interna del forno).
- Non forzare l'apertura della porta. Ciò può danneggiare il sistema di chiusura automatica delle porte. Prestare attenzione quando si apre la porta del forno dopo il ciclo di **Pirolisi**. Stare a lato del forno quando si apre la porta per

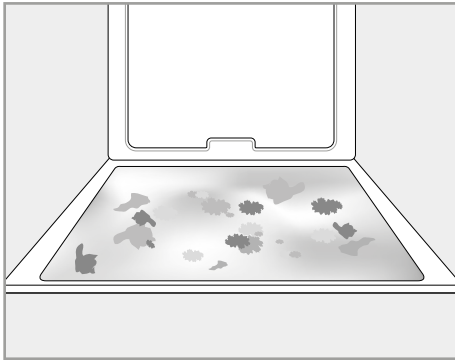
consentire all'aria calda o al vapore di fuoriuscire. Il forno potrebbe essere ancora MOLTO CALDO.

NOTA

- La luce del forno non si accende durante un ciclo di **Pirolisi**. La luce del forno non può essere accesa finché la temperatura del forno non si è raffreddata al di sotto di 250 °C al termine del ciclo di **Pirolisi**.
- Pulire il telaio del forno e la porta con acqua calda e sapone. Sciacquare bene.
- Non pulire la guarnizione. Il materiale in fibra di vetro della guarnizione della porta del forno non resiste all'abrasione. È essenziale che la guarnizione rimanga intatta. Se noti che si consuma o si sfilaccia, farla sostituire da un tecnico.
- È normale che la ventola funzioni durante il ciclo di **Pirolisi**.
- Quando il forno si riscalda, potresti sentire i suoni di parti metalliche che si espandono e si contraggono. Questo è normale e non danneggerà il forno.
- Potresti notare della cenere bianca nel forno. Pulirla con un panno umido o un tampone di lana d'acciaio riempito di sapone dopo che il forno si è raffreddato. Se il forno non è pulito dopo un ciclo di **Pirolisi**, ripetere il ciclo.
- Dopo un ciclo di **Pirolisi**, sulla porcellana possono apparire delle linee sottili perché è stata sottoposta a riscaldamento e raffreddamento. Questo è normale e non influirà sulle prestazioni.
- Il ciclo di **Pirolisi** non può essere avviato se è attiva la funzionalità **Blocco comandi**.
- Dopo aver impostato il ciclo di **Pirolisi**, la porta del forno si blocca automaticamente e non potrà essere aperta finché il forno non si sarà raffreddato. La serratura si sblocca automaticamente.
- Dopo lo spegnimento del forno, la ventola di convezione continua a funzionare fino a quando il forno non si è raffreddato.

Quando usare la pirolisi

- Esempio di sporco del forno



Caso 1

- Tipo di sporco: schizzi da medi a pesanti
- Tipo di sporco: Grasso/unto
- Alimenti comuni che possono sporcare il forno: Carne arrostita ad alte temperature

Caso 2

- Tipo di sporco: gocce o macchie
- Tipo di sporco: sporco da farciture o zucchero
- Alimenti comuni che possono sporcare il forno: torte

Caso 3

- Tipo di sporco: gocce o macchie
- Tipo di sporco: panna o salsa di pomodoro
- Alimenti comuni che possono sporcare il forno: stufati

NOTA


- Si può utilizzare il ciclo di **Pirolisi** per lo sporco che si è accumulato nel tempo.

Impostazione della pirolisi

- 1) Rimuovere tutte le griglie e gli accessori dal forno.
- 2) Premere Pulizia, quindi premere **Pirolisi**.
- 3) Selezionare il tempo di ciclo desiderato e quindi premere il pulsante **Stop/Avvio** sul

pannello di controllo. Il tempo rimanente appare sul display.

Livello del sporco	Impostazione del ciclo
Cavità del forno leggermente sporca	1 ora 15 minuti.
Cavità del forno moderatamente sporca	1 ora 30 minuti.
Cavità del forno molto sporca	2 ore

- 4) Una volta impostato il ciclo di **Pirolisi** la porta del forno si blocca automaticamente e viene visualizzata l'icona del lucchetto .
 - Non potrai aprire la porta del forno finché il forno non si sarà raffreddato. Il lucchetto si sblocca automaticamente quando il forno si è raffreddato.

⚠ ATTENZIONE

- Non forzare l'apertura della porta del forno quando viene visualizzata l'icona del lucchetto. La porta del forno rimane bloccata finché la temperatura del forno non si è raffreddata. Forzare l'apertura della porta danneggerà la porta.
- Potrebbe rendersi necessario annullare o interrompere un ciclo di **Pirolisi** a causa di fumo o fuoco eccessivi nel forno. Per annullare la funzione di **Pirolisi** premere il pulsante **Avvio/Stop** sul pannello di controllo.

Pulizia del serbatoio d'acqua

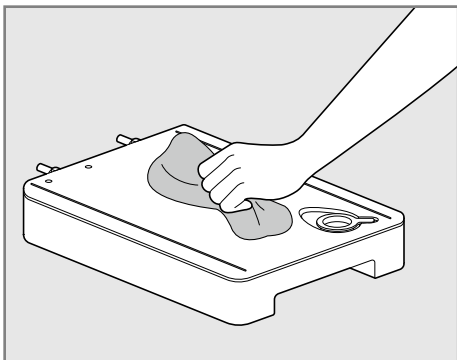
Il serbatoio d'acqua viene utilizzato durante le funzioni di cottura a vapore. Utilizzare acqua filtrata e addolcita, se possibile.

NOTA

- Dopo aver utilizzato la funzione vapore, svuota il serbatoio d'acqua. Per evitare batteri o odori, pulisci e asciuga il serbatoio dell'alimentatore di vapore dopo ogni utilizzo.

NOTA

- Non pulire in lavastoviglie.
- Se il serbatoio d'acqua non scorre agevolmente come dovrebbe, pulisci il fondo del serbatoio.



Calcare dell'acqua dura

Se si utilizza acqua dura nel serbatoio d'acqua dura, il generatore di vapore potrebbe ostruirsi con il calcare dell'acqua dura. In aree con acqua dura, esegui frequentemente la funzione **Decalcificazione** o utilizza acqua addolcita.

Utilizzo della funzione di decalcificazione

Per rimuovere i depositi minerali che rimangono sul fondo del forno dopo aver utilizzato la modalità vapore, utilizza un panno o una spugna imbevuti di aceto o una soluzione di acido citrico debole. Per un ridimensionamento più ostinato o esteso, utilizza la funzione **Decalcificazione**.

NOTA

- Utilizzare la funzione Decalcificazione ogni 2-3 utilizzi della modalità vapore.

Decalcificazione

Utilizza questa funzione per rimuovere i depositi bianchi che si formano dopo un lungo utilizzo del generatore di vapore.

La funzione di **Decalcificazione** dura 1 ora e 43 minuti. L'acqua uscirà dal generatore di vapore durante la pulizia.

Per istruzioni su come rimuovere e riempire il serbatoio dell'acqua, vedi "**Utilizzo del serbatoio d'acqua**".

Impostazione della decalcificazione

NOTA

- Dopo un'interruzione di corrente, la funzione **Decalcificazione** riprenderà automaticamente anche se era in corso la funzione **Risciacquo**.
- Se dopo la decalcificazione rimane dell'acqua sul fondo del forno, consultare le istruzioni in "Utilizzo della funzione di **Sgocciolamento**" per l'acqua residua all'interno del generatore di vapore.
- Dopo aver eseguito la funzione **Decalcificazione**, pulisci il serbatoio d'acqua.

- 1) Riempi il serbatoio d'acqua con una miscela 50:1 di acqua e acido citrico. Ad esempio, utilizza 4 cucchiaini di acido citrico in 4 tazze e 1/4 di acqua (20 g di acido citrico in 1000 ml di acqua).
- 2) Inserisci con cautela il serbatoio d'acqua nella posizione corretta nel pannello di controllo, assicurandoti di mantenere il serbatoio in piano durante il trasporto. Se il serbatoio non viene mantenuto in piano, l'acqua fuoriesce dai tubi nella parte posteriore.
- 3) Premere **Pulizia** nella schermata Principale. Premere **Manutenzione circuito vapore**, quindi premere **Decalcificazione**.
- 4) Dopo 1 ora e 32 minuti di decalcificazione, sul display apparirà un popup. Seguendo le istruzioni, svuota il serbatoio e riempilo con acqua pulita.
- 5) Inserisci il serbatoio e avvia la funzione **Risciacquo**. Il **Risciacquo** impiega circa 11 minuti.
- 6) Una volta completata la funzione **Risciacquo**, asciuga l'interno del forno con un panno morbido. Lascia la porta del forno aperta per far asciugare il forno completamente.

Utilizzo della funzione di scarico

La funzione **Sgocciolamento** rimuove l'acqua residua all'interno del generatore di vapore. La funzione dura poco più di 1 minuto e si attiva automaticamente dopo ogni ciclo di cottura a vapore. La funzione **Sgocciolamento** può essere avviata anche manualmente, se necessario.

Impostazione di Scarico

- 1) Assicurati che il serbatoio d'acqua sia vuoto.
- 2) Premere **Pulizia** nella schermata Principale. Premere **Manutenzione circuito vapore**, quindi premere **Sgocciolamento**.
- 3) Premere il pulsante **Avvio/Stop** sul display per iniziare **Sgocciolamento**. Il tempo rimanente appare sul display.

Utilizzo della funzione di evaporazione

La funzione **Evaporazione** rimuove l'acqua residua all'interno del generatore di vapore. La funzione dura poco più di 20 minuti e si attiva automaticamente dopo ogni ciclo di cottura a vapore. La funzione **Evaporazione** può essere avviata anche manualmente, se necessario.

Impostazione dell'evaporazione

- 1) Premere **Pulizia** nella schermata Principale. Premere **Manutenzione circuito vapore**, quindi premere **Evaporazione**.
- 2) Premere il pulsante **Avvio/Stop** sul display per iniziare **Evaporazione**. Il tempo rimanente appare sul display.

Manutenzione periodica

Cambiare la luce del forno

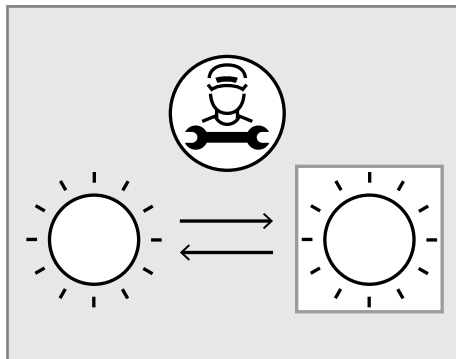
Modello WSED7667M, WSED7666M

La luce del forno è una lampada a LED standard. Se la lampada a LED non si accende, contattare il servizio clienti di LG Electronics. Non tentare di sostituire o rimuovere la lampada a LED.

Modello WSED7665B, WSED7664S

La luce del forno è un elettrodomestico alogeno standard da 25 watt. Si prega di leggere le seguenti istruzioni per sostituire la lampada alogena.

Questo apparecchio contiene una fonte di luce di classe di efficienza energetica G.

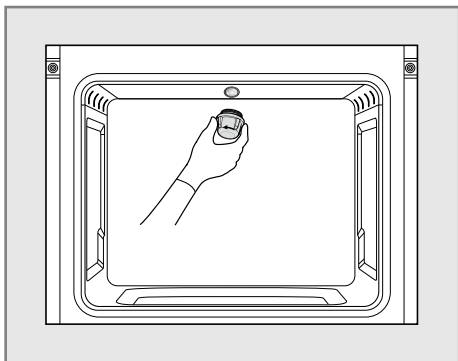


⚠ AVVERTENZA

- Assicurarsi che l'apparecchio sia spento prima di sostituire la lampada per evitare il pericolo di scosse elettriche.
- Assicurati che il forno e la lampadina siano freddi.
- Scollegare l'alimentazione elettrica all'apparecchio dal fusibile principale o dal pannello dell'interruttore automatico. In caso contrario, possono verificarsi gravi lesioni personali, morte o scosse elettriche.
- Indossare guanti mentre si cambia la luce del forno. I frammenti di vetro delle lampadine rotte possono causare lesioni.
- Se si applica la forza, il vetro o il forno potrebbero rompersi

- 1) Scollegare il forno o l'alimentazione.
- 2) Ruotare il coperchio della lampada in vetro in senso antiorario per rimuoverlo.
- 3) Rimuovere la lampada alogena dalla presa e smaltirla in modo ecologico.
- 4) Inserire la nuova lampadina alogena.
- 5) Inserire il coperchio della lampadina in vetro e ruotarlo in senso orario.

- 6) Collegare la gamma o ricollegare l'alimentazione.



Informazioni relative alla fonte di luce

- La luce si accende e si spegne automaticamente nei seguenti casi:
 - quando si apre/chiede la porta.
 - quando si utilizza la funzione **InstaView**.

Informazioni sulla fonte luminosa

Le impostazioni di controllo di riferimento e le istruzioni su come implementarle, se del caso.	NA per nessuna impostazione di controllo di riferimento.
Istruzioni su come rimuovere le parti di controllo dell'illuminazione e/o le parti non illuminanti, se presenti, o come spegnerle o ridurre al minimo il loro consumo energetico.	Per spegnere la luce è necessario scollegare il connettore della sorgente di alimentazione.
Se la sorgente di luce è variabile: un elenco di variatori con cui è compatibile e lo standard di compatibilità sorgente di luce — variatori con cui è conforme, se presente;	Nessun variabile.
Se la sorgente di luce contiene mercurio: istruzioni su come pulire i detriti in caso di rottura accidentale.	Niente mercurio.
Raccomandazioni su come smaltire la sorgente di luce a fine vita.	Fare riferimento a www.lg.com/global/recycling

Rimozione, montaggio e smontaggio della porta del forno

Potrebbe essere necessario rimuovere e smontare la porta del forno per ottenere prestazioni di pulizia migliori. La porta del forno contiene vetri che possono rompersi. Prestare attenzione quando si rimuove, si monta e si smonta la porta del forno.

⚠ ATTENZIONE

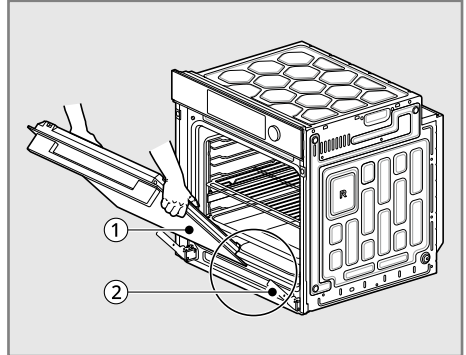
- Per evitare scottature, attendere che il forno si sia raffreddato prima di toccarne una qualsiasi parte.
- La porta è molto pesante. Prestare attenzione quando si rimuove, si solleva e si sostituisce la porta.
- Non sollevare la porta dalla maniglia, in quanto non è progettata per sostenere il peso della porta, che potrebbe danneggiarsi.
- Non colpire il vetro con pentole, padelle o altri oggetti.

- Graffi, colpi, urti o sollecitazioni sul vetro possono indebolirne la struttura, aumentando il rischio di rottura in un secondo momento.
- Non chiudere la porta del forno finché tutte le griglie non sono completamente in posizione.

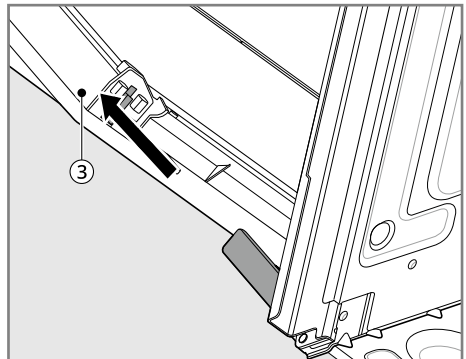
- 5) Sollevare e tirare la porta verso di sé finché i fermi della cerniera non sono completamente allentati.

Montaggio della porta del forno

- 1) Afferrare saldamente entrambi i lati della porta ① vicino alla parte superiore.



- 2) Inserire completamente le cerniere ② nelle fessure ③.



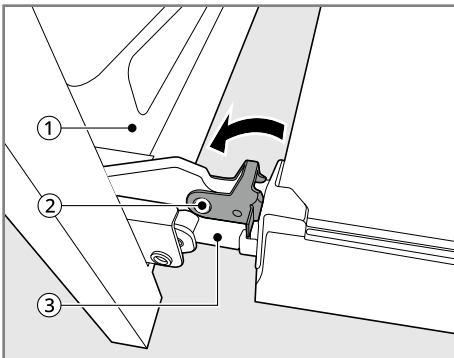
- 3) Aprire lentamente la porta completamente. Verificare che le cerniere ② siano correttamente agganciate nelle fessure ③.

Rimozione della porta del forno

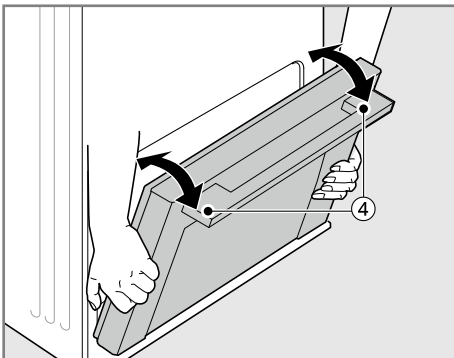
⚠ ATTENZIONE

- Agganciare completamente il morsetto per evitare di danneggiare la cavità del forno.

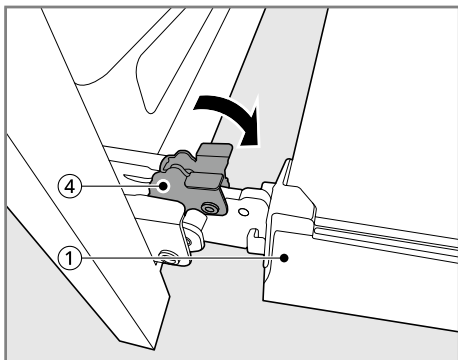
- 1) Aprire completamente la porta.
- 2) Sollevare il morsetto dello sportello ② e ruotarlo completamente verso il forno ①.



- 3) Afferrare saldamente entrambi i lati della porta in alto.
- 4) Chiudere parzialmente la porta a circa 70 gradi ④. Se la posizione è corretta, le cerniere ③ si muoveranno liberamente.



- 4) Sollevare il morsetto della porta ④ e ruotarlo verso la porta del forno ① finché non scatta in posizione.

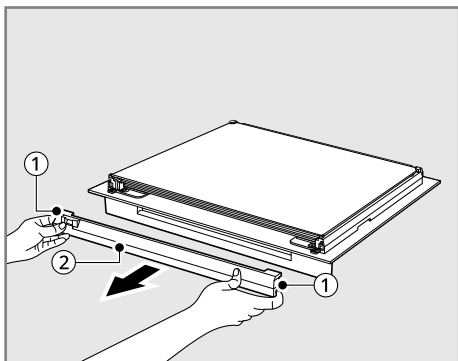


- 5) Chiudere la porta.

Smontaggio della porta del forno

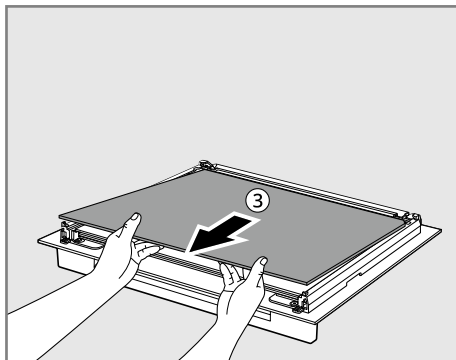
La porta del forno contiene tre strati di pannelli di vetro. Rimuovere la porta del forno prima di smontarla.

- 1) Rimuovere la porta del forno e posizionarla su una superficie morbida e piana per evitare rotture e graffi con la maniglia della porta rivolta verso il pavimento.
- 2) Spingere lo stipetto ① su entrambi i lati del coperchio superiore della porta ② e tirare in avanti.



- 3) Con entrambe le mani, afferrare e sollevare leggermente il pannello di vetro ③ e tirarlo in avanti per rimuoverlo dalla porta del forno. Mettere da parte la guarnizione (4 pezzi) inserita nel vetro.

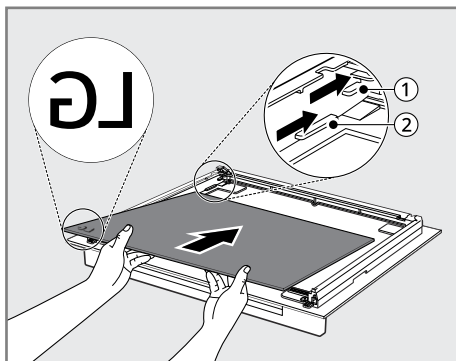
Ripetere per rimuovere tutti e tre gli strati di pannelli di vetro.



Assemblaggio del pannello di vetro

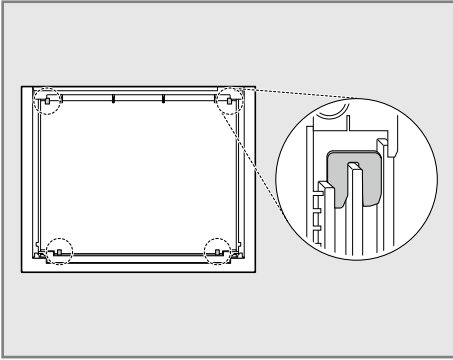
Montare i pannelli di vetro nell'ordine inverso rispetto alla loro rimozione.

- 1) Far scorrere il pannello di vetro inferiore nella ② e il secondo pannello di vetro nella ① della porta del forno.
 - Posizionare il pannello di vetro come lato stampato **LG** verso la maniglia della porta del forno.



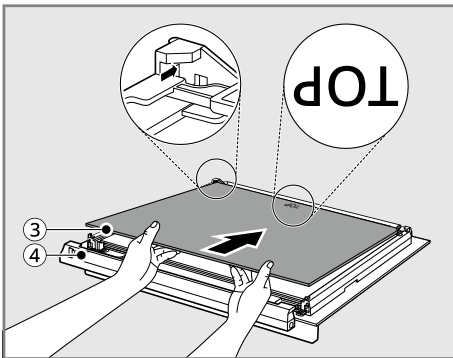
- 2) Assemblare i 4 contenitori sul secondo pannello di vetro come segue.

- I contenitori mantengono il vetro in posizione riducendo il rumore e le vibrazioni della porta.



- 3) Far scorrere il pannello di vetro superiore ③ sopra il secondo pannello di vetro nella porta del forno.

- Se posizionato correttamente, vedrai **TOP** stampato sulla parte inferiore del pannello di vetro.



- 4) Montare il coperchio superiore della porta ④.

- Assicurarsi che sia fissato (clicca!).

RISOLUZIONE DEI PROBLEMI

Domande frequenti

Domande frequenti

D: Il mio nuovo forno non cuoce come quello vecchio. C'è qualcosa che non va nelle impostazioni della temperatura?

R: No. Il tuo forno è stato testato e calibrato in fabbrica. Per i primi utilizzi segui attentamente tempi e temperature della tua ricetta. Se ritieni ancora che il tuo nuovo forno sia troppo caldo o troppo freddo, puoi regolare tu stesso la temperatura del forno per soddisfare le tue esigenze di cottura specifiche. Fare riferimento alla sezione **Modifica delle impostazioni** in questo manuale per istruzioni semplici su come regolare il termostato.

D: È normale sentire un clic provenire dal retro del mio forno quando lo uso?

R: Il tuo nuovo elettrodomestico è progettato per mantenere un controllo più stretto sulla temperatura del forno. È possibile che gli elementi riscaldanti del forno si accendano e si spengano più frequentemente sul nuovo forno, ma è normale.

D: Durante la cottura a convezione la ventola si ferma quando apro la porta. È normale?

R: Sì, è normale. Quando la porta viene aperta, la ventola di convezione si ferma fino alla chiusura della porta.

D: Posso usare un foglio di alluminio per raccogliere le gocce nella cavità del forno?

R: Non utilizzare mai fogli di alluminio per rivestire il fondo o i lati del forno. La pellicola si scioglierà e si attaccherà alla superficie inferiore del forno e non potrà essere rimossa. Utilizzare invece una teglia foderata di carta stagnola posizionata su una griglia inferiore del forno per raccogliere invece i gocciolamenti. (Se la pellicola si è già fusa sul fondo del forno, non interferirà con le sue prestazioni).


D: Posso usare un foglio di alluminio sulle griglie

R: Non coprire le griglie con fogli di alluminio. Coprire intere griglie con un foglio limita il flusso d'aria, causando scarsi risultati di cottura. Utilizzare una teglia foderata con un foglio di alluminio sotto le torte di frutta o altri cibi acidi o zuccherati per evitare che le fuoriuscite danneggino la finitura del forno.

ATTENZIONE

- La pellicola può essere utilizzata per avvolgere il cibo nel forno, ma evitare che entri in contatto con gli elementi riscaldanti/di grigliatura esposti nel forno. La pellicola potrebbe sciogliersi o prendere fuoco, causando fumo, incendi o lesioni.

D: Cosa devo fare se le griglie sono appiccicose ed è difficile inserirle e rimuoverle?

- R: Con il tempo, potrebbe essere difficili inserire e rimuovere le griglie. Applicare una piccola quantità di olio d'oliva ai lati delle griglie. Questo funzionerà come lubrificante per farle scorrere più facilmente.
- D: Devo grigliare con la porta aperta o chiusa?**
- R: Il tuo forno elettrico non è progettato per la cottura alla griglia con la porta aperta. In tal caso, potresti danneggiare la porta o il display del forno.
- D: Perché i pulsanti funzione non funzionano?**
- R: Controlla se il **Blocco comandi** è attivato. L'icona del blocco  mostrerà sul display se il **Blocco comandi** è attivato. Per disattivare il **Blocco comandi**, fare riferimento a **Blocco comandi** nel capitolo **Funzionamento**.
- D: Come posso tenere i bambini al sicuro vicino all'apparecchio?**
- R: I bambini vanno sorvegliati vicino all'elettrodomestico ogni volta che è in uso e dopo l'uso fino a quando le superfici del forno non si sono raffreddate. È inoltre possibile utilizzare il **Blocco comandi** per evitare che i bambini accendano accidentalmente il forno. **Blocco comandi** disabilita la maggior parte dei pulsanti del pannello di controllo. Fare riferimento a **Blocco comandi** nella sezione **Funzionamento**.

Prima di chiamare l'assistenza


Cottura

Sintomi	Causa & Soluzione
Il forno non funziona	La spina dell'apparecchio non è completamente inserita nella presa elettrica. <ul style="list-style-type: none"> Assicurarsi che la spina elettrica sia inserita in una presa attiva e dotata di messa a terra adeguata.
	Un fusibile in casa potrebbe essere bruciato o è scattato l'interruttore automatico. <ul style="list-style-type: none"> Sostituire il fusibile o ripristinare l'interruttore automatico.
	Comandi del forno impostati in modo errato. <ul style="list-style-type: none"> Vedere la sezione "Funzionamento del forno" nel capitolo Funzionamento.
	Forno troppo caldo. <ul style="list-style-type: none"> Lasciare raffreddare il forno al di sotto della temperatura di blocco.
Il vapore viene scaricato attraverso lo sfiato del forno.	La cottura di cibi ad alta umidità produce vapore. <ul style="list-style-type: none"> Questo è normale.



Sintomi	Causa & Soluzione
L'apparecchio non funziona.	Il cavo non è collegato correttamente. <ul style="list-style-type: none"> Assicurarsi che il cavo sia collegato correttamente alla presa. Controllare gli interruttori automatici.
	Il cablaggio di servizio non è completo. <ul style="list-style-type: none"> Contattare il proprio elettricista per assistenza.
	Interruzione di corrente. <ul style="list-style-type: none"> Controllare le luci della casa per sicurezza. Chiamare la propria compagnia elettrica locale per l'assistenza.
Il forno emette un fumo eccessivo durante la cottura alla griglia.	Il forno non è installato correttamente. <ul style="list-style-type: none"> Fare riferimento alla Guida all'installazione.
	Carne troppo vicina all'elemento. <ul style="list-style-type: none"> Riposizionare la rastrelliera per garantire uno spazio adeguato tra la carne e l'elemento. Preriscaldare l'elemento griglia per rosolare.
	Carne non adeguatamente preparata. <ul style="list-style-type: none"> Rimuovere il grasso in eccesso dalla carne. Tagliare i bordi grassi rimanenti per evitare che si arriccino.
	Il grasso si è accumulato sulle superfici del forno. Il grasso precedente o gli schizzi di cibo provocano un fumo eccessivo. <ul style="list-style-type: none"> È necessaria una pulizia regolare quando si fanno griglie di frequente.
Il cibo non cuoce o arrostitisce correttamente	Comandi del forno impostati in modo errato. <ul style="list-style-type: none"> Vedere la sezione "Funzionamento del forno" nel capitolo Funzionamento.
	La posizione della griglia non è corretta o la griglia non è a livello. <ul style="list-style-type: none"> Vedere la sezione "Funzionamento del forno" nel capitolo Funzionamento.
	Utilizzo di stoviglie errate o pentole di dimensioni errate. <ul style="list-style-type: none"> Vedere la sezione "Funzionamento del forno" nel capitolo Funzionamento.
Il cibo non si griglia correttamente	Comandi del forno impostati in modo errato. <ul style="list-style-type: none"> Assicurarsi di selezionare correttamente la modalità Grill.
	Utilizzo della posizione della griglia non corretta. <ul style="list-style-type: none"> Vedere la guida alla griglia consigliata.
	Stoviglie non adatte alla cottura alla griglia. <ul style="list-style-type: none"> Utilizzare la padella e la griglia.
	In alcune aree la tensione di alimentazione potrebbe essere bassa. <ul style="list-style-type: none"> Preriscaldare la resistenza grill per 5-7 minuti.

Sintomi	Causa & Soluzione
L'umidità si accumula sulla finestra del forno o il vapore proviene dallo sfiato del forno	<p>Questo accade quando si cuociono cibi ricchi di umidità.</p> <ul style="list-style-type: none"> Questo è normale.
	<p>È stata utilizzata umidità eccessiva durante la pulizia della finestra.</p> <ul style="list-style-type: none"> Non usare eccessiva umidità durante la pulizia della finestra.
Sfiato dell'aria calda in cucina dopo lo spegnimento del forno.	<p>Lo scarico dell'aria calda è necessario per mantenere e raffreddare le temperature del forno. Si spegne automaticamente quando il calore si raffredda a una temperatura sicura.</p> <ul style="list-style-type: none"> Questo è normale.
Il forno non cuoce a vapore	<p>Montaggio improprio</p> <ul style="list-style-type: none"> Assicurarsi di inserire il serbatoio d'acqua nella posizione corretta nel pannello di controllo.
	<p>Lo scarico nel serbatoio dell'acqua potrebbe essere ostruito dal calcare dell'acqua dura.</p> <ul style="list-style-type: none"> In tal caso, bisogna avviare la funzione di decalcificazione prima di poter utilizzare la funzione vapore.
Pozze d'acqua sul fondo del forno durante o dopo la cottura a vapore	<p>Durante la cottura a vapore, l'acqua nel serbatoio viene trasferita sul fondo del forno.</p> <ul style="list-style-type: none"> È normale che l'acqua riempi il fondo del forno durante o dopo la modalità Vapore. Se l'acqua lascia depositi minerali sul fondo del forno, rimuoverli con un panno o una spugna imbevuti di aceto.
Dopo la cottura a vapore appare un residuo bianco sul fondo del forno	<p>L'uso di acqua dura nel serbatoio può causare depositi di acqua dura sul fondo del forno.</p> <ul style="list-style-type: none"> Per rimuovere i depositi minerali che rimangono sul fondo del forno, utilizzare un panno o una spugna imbevuti di aceto o una soluzione di acido citrico delicata.

Parti e caratteristiche

Sintomi	Causa & Soluzione
Il controllo del forno emette un segnale acustico e visualizza qualsiasi errore di codice F.	<p>Il controllo elettronico ha rilevato una condizione di guasto.</p> <ul style="list-style-type: none"> Disattivare la funzione del forno che si sta utilizzando per azzerare il display e interrompere il segnale acustico. Riprogrammare il forno. Se l'errore si ripresenta, annotare il numero dell'errore e chiamare l'assistenza.
 è acceso sul display quando si vuole cucinare	<p>La porta del forno è bloccata perché la temperatura all'interno del forno non è scesa al di sotto della temperatura di blocco.</p> <ul style="list-style-type: none"> Premere il pulsante Avvio/Stop sul pannello di controllo. Far raffreddare il forno.

110 RISOLUZIONE DEI PROBLEMI

Sintomi	Causa & Soluzione
 è acceso sul display quando si vuole cucinare	<p>Il Blocco comandi è attivato</p> <ul style="list-style-type: none"> Per deattivare Blocco comandi, fare riferimento al Blocco comandi nel capitolo Funzionamento.
La luce del forno non funziona. (Modello WSED7665B,WSED7664S)	<p>È il momento di sostituire la lampadina o la lampadina è allentata.</p> <ul style="list-style-type: none"> Sostituire o serrare la lampadina. Vedere "Sostituzione della luce del forno" nella sezione Manutenzione periodica.
La ventola di raffreddamento continua a funzionare anche dopo lo spegnimento del forno.	<p>La ventola si spegne automaticamente quando i componenti elettronici si sono sufficientemente raffreddati.</p> <ul style="list-style-type: none"> Questo è normale.
Il forno non avvia la pirolisi. (Modello WSED7665B,WSED7664S)	<p>La temperatura del forno è troppo alta per impostare un'operazione di pirolisi.</p> <ul style="list-style-type: none"> Far raffreddare l'apparecchio e ripristinare i comandi.
	<p>Comandi del forno impostati in modo errato.</p> <ul style="list-style-type: none"> Vedere la Pirolisi nella sezione Pulizia. (Modello WSED7665B,WSED7664S)
	<p>Non è possibile avviare un ciclo di pirolisi se la porta del forno è aperta.</p> <ul style="list-style-type: none"> Chiudere la porta del forno.
La porta del forno non si apre dopo un ciclo di pirolisi. (Modello WSED7665B,WSED7664S)	<p>Il forno è troppo caldo.</p> <ul style="list-style-type: none"> Far raffreddare il forno al di sotto della temperatura di chiusura.
	<p>Il comando e la porta potrebbero essere bloccati.</p> <ul style="list-style-type: none"> Far raffreddare il forno per circa un'ora dopo il completamento di un ciclo di pirolisi. Si può aprire la porta quando il blocco  non è più visualizzato.
Il forno non è pulito dopo un ciclo di pirolisi. (Modello WSED7665B,WSED7664S)	<p>Comandi del forno non impostati correttamente.</p> <ul style="list-style-type: none"> Vedere la Pirolisi nella sezione Pulizia.
	<p>Il forno era molto sporco.</p> <ul style="list-style-type: none"> Pulire le copiose fuoriuscite prima di iniziare il ciclo di pulizia. Probabilmente va ripetuta la Pirolisi o eseguita per un periodo più lungo per i forni molto sporchi.
La ventola di convezione si arresta.	<p>La ventola di convezione si arresta durante un ciclo di Termoventilato allo scopo di consentire un riscaldamento più uniforme durante il ciclo.</p> <ul style="list-style-type: none"> Questo non è un guasto della gamma e deve essere considerato un funzionamento normale.

Rumori

Sintomi	Causa & Soluzione
Suono "scricchiolante" o "scoppiettante".	<p>Questo è il suono del riscaldamento e del raffreddamento del metallo durante le funzioni di cottura e EasyClean.</p> <ul style="list-style-type: none"> • Questo è normale.
Rumore della ventola	<p>Una ventola di convezione può accendersi e spegnersi automaticamente.</p> <ul style="list-style-type: none"> • Questo è normale.

Wi-Fi

Sintomi	Causa & Soluzione
Il dispositivo casalingo e lo smartphone non sono collegati alla rete Wi-Fi.	<p>La password per il Wi-Fi con la quale si sta tentando di accedere non è corretta.</p> <ul style="list-style-type: none"> • Cercare la rete Wi-Fi collegata allo smartphone e rimuoverla, quindi effettuare la registrazione dell'applicazione su LG ThinQ.
	<p>La Conn. Dati per lo smartphone sono attivi.</p> <ul style="list-style-type: none"> • Disattivare la Connessione dati dello smartphone ed effettuare la registrazione del dispositivo utilizzando la rete Wi-Fi.
	<p>Il nome della rete wireless (SSID) non è stato impostato correttamente.</p> <ul style="list-style-type: none"> • Il nome della rete wireless (SSID) dovrebbe essere una combinazione di lettere inglesi e numeri. (Non utilizzare caratteri speciali)
	<p>La frequenza del router non è 2,4 GHz.</p> <ul style="list-style-type: none"> • È supportata solo la frequenza del router a 2,4 GHz. Impostare il router wireless a 2,4 GHz e collegare l'applicazione al router wireless. È possibile controllare la frequenza del router tramite il provider di servizi Internet o il produttore del router.
	<p>La distanza tra il dispositivo e il router è eccessiva.</p> <ul style="list-style-type: none"> • Se la distanza tra il dispositivo e il router fosse eccessiva, la potenza del segnale si indebolirebbe e la connessione potrebbe non configurarsi correttamente. Spostare il router perché sia più vicino al dispositivo.

Servizio clienti e parti di ricambio

Servizio clienti

Se il problema non può essere risolto con le misure precedenti, contattare il assistenza LG.

- Se difettoso, l'elettrodomestico non deve essere utilizzato. Se si verifica un guasto, l'elettrodomestico deve essere isolato rimuovendo la spina di alimentazione o spento rimuovendo il fusibile o spegnendo l'interruttore automatico nel quadro elettrico della casa.
- L'elettrodomestico deve essere riparato solo da un professionista elettrico qualificato. Le

112 RISOLUZIONE DEI PROBLEMI

riparazioni eseguite in modo improprio possono causare danni considerevoli.

ATTENZIONE

- Le riparazioni all'elettrodomestico devono essere eseguite esclusivamente da un tecnico autorizzato! Un rischio considerevole può derivare da riparazioni errate.
- Non utilizzare l'elettrodomestico se danneggiato. In caso di guasto o errore, spegnere l'interruttore generale. In caso di guasto, le visite dei tecnici del servizio clienti o dei concessionari potrebbero non essere coperte dalla garanzia se la causa del guasto è il risultato di un uso anomalo da parte del cliente.

Parti di ricambio

Se sono necessari pezzi di ricambio o un tecnico, contattare il assistenza LG.

- La chiamata verrà automaticamente inoltrata al centro di assistenza clienti responsabile dell'area locale.

- È possibile trovare l'indirizzo del centro di assistenza clienti locale e altre informazioni per i clienti sul sito Internet www.lg.com

Assicurarsi di avere i seguenti dettagli a portata di mano:

- Nome e indirizzo, incluso il proprio codice postale.
- Numero di telefono.
- Dettagli esatti della natura del problema.
- Il modello, la serie e il numero di serie. Questi dettagli si trovano sulla targhetta identificativa situata nella parte interna sinistra dello sportello del forno.
- Lo scontrino di acquisto datato. Per qualsiasi intervento in garanzia è richiesta la prova di acquisto. Prima di avanzare un reclamo in garanzia, assicurarsi di aver letto la sezione "RISOLUZIONE DEI PROBLEMI". Ci sarà un addebito per ogni ispezione effettuata da un tecnico se dovesse accadere che non c'è nessun guasto meccanico o elettrico dell'elettrodomestico.

Scheda prodotto

Scheda prodotto_REGOLAMENTO DELEGATO DELLA COMMISSIONE (UE) N. 65/2014 e 66/2014, Standard applicabile EN 60350-1:2016

Marchio	LG
Identificatore modello	WSED7667M, WSED7666M, WSED7665B, WSED7664S
Indice di efficienza energetica	58,7
Classe di efficienza energetica	A++
Consumo Energia (Modalità normale)	0,83 KWh/ciclo
Consumo Energia (Modalità ventilato a convezione)	0,51 KWh/ciclo
Numero di cavità	1
Fonte di calore Elettricità	Elettrico
Volume	76 L

Massa	40,2kg
-------	--------

REGOLAMENTO DELLA COMMISSIONE (UE) N. 801/2013 e (UE) N. 1275/2008, Norma applicabile EN 50564:2011

Consumo energetico in stand-by	0,5 W
Consumo energetico di rete in stand-by	2,0 W
Il periodo di tempo dopo il quale la funzione di gestione dell'energia, o una funzione simile, commuta automaticamente il dispositivo nel modo stand-by e/o spento e/o la condizione che fornisce lo stand-by in rete	5 minuti

Promemoria

Promemoria

Promemoria



ENGLISH

Disposal of Your Old Appliance

- This crossed-out wheeled bin symbol indicates that waste electrical and electronic products (WEEE) should be disposed of separately from the municipal waste stream.
- Old electrical products can contain hazardous substances so correct disposal of your old appliance will help prevent potential negative consequences for the environment and human health. Your old appliance may contain reusable parts that could be used to repair other products, and other valuable materials that can be recycled to conserve limited resources.
- You can take your appliance either to the shop where you purchased the product, or contact your local government waste office for details of your nearest authorised WEEE collection point. For the most up to date information for your country please see www.lg.com/global/recycling.

FRANÇAIS

Recyclage de votre ancien appareil

- Ce symbole de poubelle barrée d'une croix indique que votre équipement électrique et électronique (EEE) ne doit pas être jeté avec les ordures ménagères. Il doit faire l'objet d'un tri et d'une collecte sélective séparée.
- Les équipements électriques que vous jetez peuvent contenir des substances dangereuses. Il est donc important de les jeter de façon appropriée afin d'éviter des impacts négatifs sur l'environnement et la santé humaine. L'équipement que vous jetez peut également contenir des pièces réutilisables pour la réparation d'autres produits ainsi que des matériaux précieux pouvant être recyclés pour préserver les ressources de la planète.
- Vous pouvez rapporter votre appareil au commerçant qui vous l'a vendu ou contacter votre collectivité locale pour connaître les points de collecte de votre EEE. Vous trouverez également des informations à jour concernant votre pays en allant sur www.quefairedemesdechets.fr



FR

Cet appareil
et ses accessoires
se recyclent

REPRISE
À LA LIVRAISON



OU

À DÉPOSER
EN MAGASIN



OU

À DÉPOSER
EN DÉCHÈTERIE



Points de collecte sur www.quefairedemesdechets.fr
Privilégiez la réparation ou le don de votre appareil !



ITALIANO

Smaltimento delle apparecchiature obsolete

- Tutte le apparecchiature elettriche ed elettroniche, contrassegnate da questo simbolo ("bidone della spazzatura barrato da una croce"), devono essere raccolte e smaltite separatamente rispetto agli altri rifiuti urbani misti mediante impianti di raccolta specifici installati da enti pubblici o dalle autorità locali. Si ricorda che gli utenti finali domestici possono consegnare gratuitamente le apparecchiature elettriche ed elettroniche a fine vita presso il punto vendita all'atto dell'acquisto di una nuova apparecchiatura equivalente. Gli utenti finali domestici possono inoltre consegnare gratuitamente apparecchiature elettriche ed elettroniche di piccolissime dimensioni (non eccedenti i 25 cm) a fine vita direttamente presso un punto vendita a ciò abilitato, senza obbligo di acquistare una apparecchiatura nuova di tipo equivalente. Si prega di informarsi previamente presso il punto vendita prescelto circa tale ultima modalità di conferimento dell'apparecchiatura a fine vita.
- Il corretto smaltimento dell'unità obsoleta contribuisce a prevenire possibili conseguenze negative sulla salute degli individui e sull'ambiente. Una gestione responsabile del fine vita delle apparecchiature elettriche ed elettroniche da parte degli utenti contribuisce al riutilizzo, al riciclaggio ed al recupero sostenibile dei prodotti obsoleti e dei relativi materiali.
- Per informazioni più dettagliate sullo smaltimento delle apparecchiature obsolete, contattare l'ufficio del comune di residenza, il servizio di smaltimento rifiuti o il punto vendita in cui è stato acquistato il prodotto. (www.lg.com/global/recycling)

ESPAÑOL

Símbolo para marcar AEE

- El símbolo del contenedor de basura tachado con un aspa indica que la recogida separada de aparatos eléctricos y electrónicos (AEE) debe realizarse de manera separada.
- Los productos eléctricos antiguos pueden contener sustancias peligrosas de modo que la correcta eliminación del antiguo aparato ayudará a evitar posibles consecuencias negativas para el medio ambiente y para la salud humana. El antiguo aparato puede contener piezas reutilizables que podrían utilizarse para reparar otros productos y otros materiales valiosos que pueden reciclarse para conservar los recursos limitados.
- Este producto contiene pilas y/o acumuladores. Siempre que no sea necesaria la intervención de un profesional cualificado para ello, y antes del depósito final del producto en las instalaciones de recogida selectiva, usted debe extraer las pilas y acumuladores de forma segura y separadamente para su adecuada gestión.
- Puede llevar el aparato a cualquiera de los centros autorizados para su recogida. Para obtener la información más actualizada para su país por favor visite www.lg.com/global/recycling

PORTUGUÊS

Eliminação do seu aparelho usado

- Este símbolo de um caixote do lixo com rodas e linhas cruzadas sobrepostas indica que os resíduos de produtos elétricos e eletrônicos (REEE) devem ser eliminados separadamente do lixo doméstico.
- Os produtos elétricos usados podem conter substâncias perigosas, pelo que, a eliminação correta do seu aparelho usado pode contribuir para evitar potenciais consequências negativas para o ambiente e saúde humana. O seu aparelho usado pode conter peças reutilizáveis que podem ser usadas para reparar outros produtos e outros materiais úteis que podem ser reciclados para preservar os recursos limitados.
- Pode levar o seu aparelho à loja onde o adquiriu, ou contactar a sua entidade local de recolha e tratamento de resíduos para obter mais informações relativas ao ponto de recolha de REEE autorizado mais próximo. Para obter informações mais atualizadas relativas ao seu país, visite www.lg.com/global/recycling



DEUTSCH

Entsorgung Ihrer Altgeräte

- Das durchgestrichene Symbol eines fahrbaren Abfallbehälters weist darauf hin, dass Elektro- und Elektronik-Produkte (WEEE) getrennt vom Hausmüll entsorgt werden müssen. Bitte entsorgen Sie Altgeräte getrennt von anderem Abfall und bringen Sie diese zu einer ausgewiesenen Sammelstelle für das Recycling von elektrischen und elektronischen Geräten. Falls die Geräte Batterien oder Lampen enthalten, die vom Endverbraucher ohne Beschädigung leicht entnommen werden können, trennen Sie diese bitte vor der Entsorgung von den Hauptgeräten, es sei denn, Sie möchten, dass die alten Geräte wiederverwendet werden (alte Batterien und Lampen werden getrennt gesammelt). Bitte beachten Sie auch, dass Sie persönlich dafür verantwortlich sind, personenbezogene Daten auf dem Gerät zu löschen, bevor Sie Ihre Geräte entsorgen.
- Alte elektrische Produkte können gefährliche Substanzen enthalten, die eine korrekte Entsorgung dieser Altgeräte erforderlich machen, um schädliche Auswirkungen auf die Umwelt und die menschliche Gesundheit zu vermeiden. Ihre ausgedienten Geräte können wiederverwendbare Teile enthalten, mit denen möglicherweise andere Produkte repariert werden können, aber auch sonstige wertvolle Materialien enthalten, die zur Schonung knapper Ressourcen recycelt werden können.
- Sie können Ihr Gerät entweder in den Laden zurückbringen, in dem Sie das Produkt ursprünglich erworben haben oder Sie kontaktieren Ihre Gemeindeabfallstelle für Informationen über die nächstgelegene autorisierte WEEE Sammelstelle. Bitte beachten Sie, dass einige* Vertreiber verpflichtet sind :
 - bei der Abgabe eines neuen Elektro- oder Elektronikgerätes an einen Endnutzer ein Altgerät des Endnutzers der gleichen Geräteart unentgeltlich zurückzunehmen, und

– Altgeräte, die in keiner äußeren Abmessung größer als 25 Zentimeter sind, im Einzelhandelsgeschäft oder in unmittelbarer Nähe hierzu unentgeltlich zurückzunehmen; Wenn Offline oder Online Händler Neugeräte an Privathaushalte liefern, sind sie verpflichtet, Altgeräte direkt bei diesen abzuholen oder Rückgabemöglichkeiten in zumutbarer Entfernung anzubieten. Daher empfehlen wir Ihnen sich für weitere Informationen an Ihren Händler zu wenden.

- LG Electronic Deutschland GmbH ist ordnungsgemäß als Hersteller in Deutschland registriert. Damit trägt LG deutschlandweit zur Sammlung von Elektro- und Elektronik-Altgeräten bei, die Sie in kommunalen Getrennsammelstellen abgeben. Die aktuellsten Informationen finden Sie unter: www.lg.com/global/recycling oder <https://www.lg.com/de/support/altgeraete-rueckgabe>.
 - * Vertreiber mit einer Verkaufsfläche für Elektro- und Elektronikgeräte von mindestens 400 Quadratmetern sowie Vertreiber von Lebensmitteln mit einer Gesamtverkaufsfläche von mindestens 800 Quadratmetern, die Elektro- und Elektronikgeräte anbieten

ΕΛΛΗΝΙΚΑ

Απόρριψη της παλιάς σας συσκευής

- Αυτό το διαγραμμένο σύμβολο του τροχοφόρου κάδου υποδεικνύει ότι τα απόβλητα ηλεκτρικών και ηλεκτρονικών εξοπλισμών (ΑΗΗΕ) πρέπει να απορρίπτονται χωριστά από τα γενικά οικιακά απορρίμματα.
- Τα παλιά ηλεκτρικά προϊόντα μπορεί να περιέχουν επικίνδυνες ουσίες και ως εκ τούτου η σωστή απόρριψη της παλιάς σας συσκευής αποτρέπει ενδεχόμενες αρνητικές συνέπειες για το περιβάλλον και την ανθρώπινη υγεία. Η παλιά σας συσκευή μπορεί να περιέχει επαναχρησιμοποιήσιμα ανταλλακτικά που θα μπορούσαν να χρησιμοποιηθούν για την επισκευή άλλων προϊόντων, καθώς και άλλα υλικά αξίας που μπορούν να ανακυκλωθούν για εξοικονόμηση των περιορισμένων φυσικών πόρων.
- Μπορείτε να πάτε τη συσκευή σας, είτε στο κατάστημα από το οποίο αγοράσατε το προϊόν, ή να επικοινωνήσετε με το τοπικό γραφείο απορριμμάτων για λεπτομέρειες σχετικά με το πλησιέστερο εγκεκριμένο σημείο συλλογής ΑΗΗΕ (Απόβλητα Ηλεκτρικών και Ηλεκτρονικών Εξοπλισμών). Για τις πιο πρόσφατες πληροφορίες για τη χώρα σας επισκεφθείτε τη διεύθυνση www.lg.com/global/recycling

