

InstaView WSED7613S

Forno da incasso

EAN: 8806091858139



Forno elettrico InstaView da incasso



- Cavità 76 L
- Sportello InstaView
- Cottura Air Fry
- Cottura Air Sous Vide
- Sistema di pulizia rapido Easy Clean e pirolisi
- Wi-Fi con controllo remoto
- Tasti touch, display e manopola
- Guide telescopiche a scorrimento parziale
- 15 programmi e 32 ricette automatiche



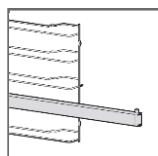
Sportello InstaView

Bussa due volte sullo sportello illuminare la cavità e vedere a che punto è la cottura



Cottura Air Fry

Goditi il tuo fritto preferito con un sistema di cottura più sano e con meno grassi



Guide telescopiche (parziale)

Estrai parzialmente la teglia e controlla la cottura senza rischi di ribaltamenti



Cottura Air Sous Vide

La cottura lenta a basse temperature ti permette di cucinare gustose portate sottovuoto



Pulizia rapida Easy Clean e pirolisi

Doppia modalità di pulizia per liberarsi dello sporco superficiale e di quello ostinato in pochi passaggi

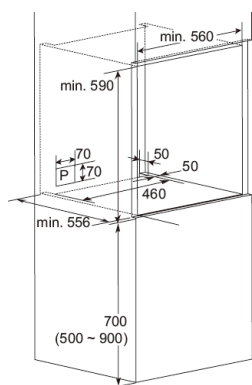


Wi-Fi con controllo remoto

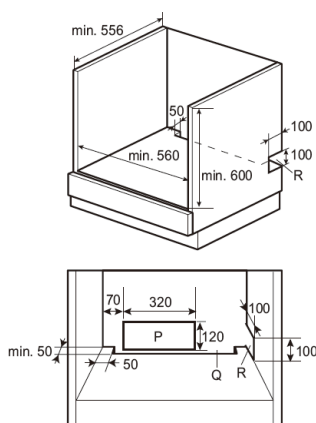
Scarica l'app LG ThinQ sul tuo smartphone e controlla lo stato del forno e la modalità di pulizia

Misure per l'installazione (mm)

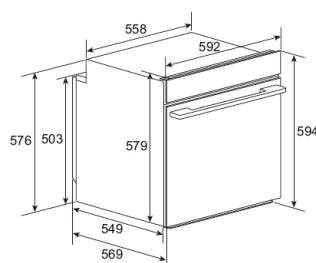
• Built-in Cabinet



• Under-sink Cabinet



• Product



Note

P: Back of the kitchen cabinet
R: Side of the kitchen cabinet
Q: Ventilation space

Prodotto (incasso)	L: 558 A: 579 P: 549
Sottopiano	L: min. 560 A: min. 600 P: min. 556
Mobile	L: min. 560 A: min. 590 P: min. 556

InstaView WSED7613S

Forno da incasso

EAN: 8806091858139

CARATTERISTICHE GENERALI

Instaview™	Sì
Steam™	-
Air Fry™	Sì
Air Sous Vide™	Sì

CAPACITÀ E CONSUMI

Volume cavità (l)	76
Classe energetica	A+
Consumi - ciclo convenzionale (kWh)	0,89
Consumi - ciclo ventilato (kWh)	0,57
Tipologia di spina	F (Schuko)
Tipo di alimentazione	230 VAC

FUNZIONI SMART

Wi-Fi	Sì
Controllo da remoto	Sì
Download ricette	-
Blocco tasti	Sì
Timer	Sì
Smart Diagnosis™	Sì

COTTURA E FUNZIONI SPECIALI

Programmi di cottura	15
----------------------	----

Modalità di cottura

Aria calda, Aria calda eco, Statico, Ventilato, Statico eco, Pizza, Arrosto, Grill piccolo, Grill grande, Air Fry, Air Sous Vide, Lievitazione, Mantenimento in caldo, Scongelo, Calore inferiore

Temperatura min-max (°C)	30 - 300
Riscaldamento rapido	Sì
Ventola di raffreddamento	3 livelli (alto / medio / spento)
Ricette automatiche	32
Memoria ricette recenti	-
Cottura programmata	Timer di inizio o fine cottura
Indicatore tempo di cottura	Sì
Sabbath Mode	Sì

PULIZIA

Pirolisi	Sì
Easy Clean™	Sì
Pulizia vano acqua Steam	-

DESIGN e FINITURE

Colore	Stainless Steel
Pannello dei controlli	Display + Manopola
Luce interna	Alogena
Rivestimento cavità	Smalto blu EasyClean
Cerniere ammortizzate	-
Maniglia	Orizzontale

DOTAZIONE

Guide telescopiche	Sì, scorrimento parziale
Sonda della temperatura	-
Griglia in metallo	Sì
Leccarda bassa	Sì
Leccarda alta	Sì
Vassoio forato per vapore	-
Tanica d'acqua da 1L per vapore	-

DIMENSIONI (mm) & PESO (kg)

Peso netto / Con imballo	36,9 / 46
Prodotto (L x A x P)	592 x 594 x 569
Sezione da incasso (L x A x P)	558 x 579 x 549
Con imballo (L x A x P)	682 x 652 x 620

GARANZIA

Convenzionale (anni)	2
----------------------	---