

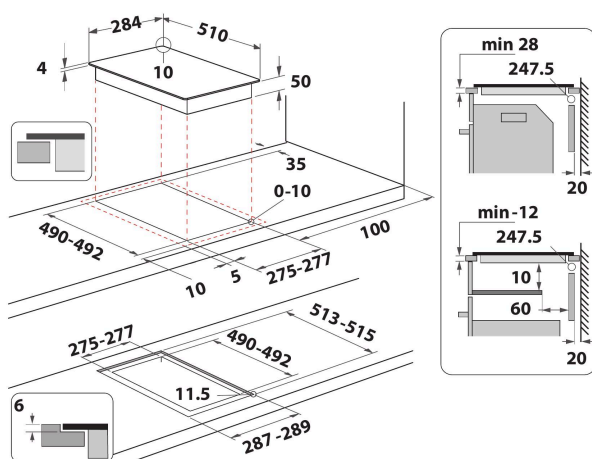
# WS Q0530 NE

12NC: 859991589810

Codice EAN: 8003437604850

# Whirlpool

SENSING THE DIFFERENCE



## Piano cottura a induzione in vetroceramica Whirlpool - WS Q0530 NE

2 piastre a induzione. caratteristiche di questo piano cottura a induzione in vetroceramica Whirlpool: Un'elegante tecnologia che riscalda la padella, non il piano cottura, riducendo la dispersione di energia con risultati di cottura perfetti. Alimentazione elettrica.



### Mappatura diretta

La nuova interfaccia utente permette un'interazione più intuitiva con il piano cottura. Naturalmente mappatura delle zone di cottura per dare ai consumatori una chiara comprensione dei controlli per ogni zona. Supporto per lettore di schermo attivato.



### Induzione

Il piano cottura a induzione rappresenta la migliore alternativa al piano tradizionale a gas e in vetroceramica per efficienza energetica e rapidità di cottura.



### Regolatore di potenza

Potrai regolare il livello di potenza del piano cottura, evitando così sovraccarichi elettrici.



### Fondere

La perfetta cottura a bassa temperatura. La funzione per fondere ti consente di cucinare a temperature molto basse, la soluzione ideale per sciogliere cioccolato, burro o preparare sughetti leggeri e delicati.



### Comandi frontali

Controllo semplice ed intuitivo, facilmente accessibile. I controlli sono posizionati sulla parte anteriore del tuo piano cottura, garantendoti un'esperienza d'uso facilitata e semplice.



### Booster

Grazie alla funzione Booster di cui sono dotate le zone di cottura del piano, i tempi di ebollizione sono sensibilmente ridotti.



### Booster 3Kw

Risultati ideali, più veloce. Questo piano cottura Whirlpool è dotato di un booster da 3kW per un riscaldamento più veloce ed efficiente.



### Funzioni Automatiche 6° Senso

L'impostazione del livello di calore corretto non è più un problema, grazie a 4 funzioni speciali preimpostate - fino a 4 per ogni zona di cottura. Basta selezionare il programma e il piano di cottura imposta automaticamente il miglior livello di calore per il metodo di cottura desiderato.



### Bollire

Funzione automatica di bollitura

- Tecnologia 6° Senso: adatta e controlla il livello di potenza
- 2 zone di cottura ad induzione
- Installazione Smart
- Rilevamento pentola
- Indicatore calore residuo
- Sicurezza bambini
- Interruttore di accensione/spegnimento
- Funzione fusione
- Timer fine cottura per ogni singola zona
- Piano di cottura in vetro Nero
- 2 Boosters
- 2 Indicatore di accensione piastra
- Potenza totale dichiarata: 3.7 kW
- Indicatore di accensione
- Cavo elettrico incluso
- Profilo neutro

# WS Q0530 NE

12NC: 859991589810

Codice EAN: 8003437604850

Whirlpool

SENSING THE DIFFERENCE

## CARATTERISTICHE PRINCIPALI

Linea prodotto	Piano cottura
Tipologia costruttiva del prodotto	Da incasso
Tipo di controllo	Elettronico
Tipologia dei dispositivi di controllo e segnalazione	-
Numero di bruciatori a gas	0
Numero di punti cottura elettrici	2
Numero di piastre elettriche	0
Numero di piastre radianti	0
Numero di piastre alogene	0
Numero di piastre a induzione	2
Numero di scaldavivande elettrici	0
Ubicazione del cruscotto	Front
Principale materiale della superficie	Vetroceramica
Colore principale	Nero
Dati nominali collegamento elettrico	3700
Dati nominali collegamento gas	0
Tipo di gas	Non disponibile
Corrente	16
Tensione	220-240
Frequenza	50/60
Lunghezza del cavo di alimentazione elettrica	120
Tipo di spina	No
Collegamento gas	Non disponibile
Larghezza del prodotto	284
Altezza del prodotto	54
Profondità del prodotto	510
Altezza minima della nicchia	28
Larghezza minima della nicchia	275
Profondità della nicchia	490
Peso netto	5.7
Programmi automatici	Sì

## SPECIFICHE TECNICHE

Indicatore accensione	Sì
Indicatore accensione piastra	2
Tipo di regolazione	Regolazione energia continua
Tipo di coperchio	Nessuno
Indicatore di calore residuo	Separato
Interruttore principale acceso/spento	Sì
Dispositivo di sicurezza	-
Timer elettronico	Sì

## PRESTAZIONI

Funzionamento	Elettrico
---------------	-----------