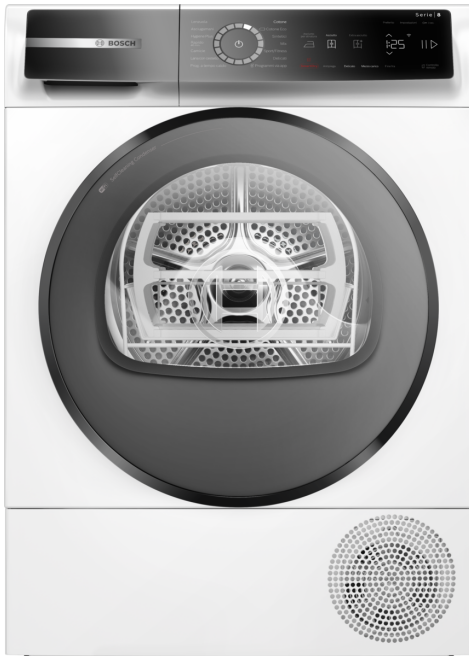


**Serie 8, Asciugatrice a pompa di calore, 9 kg  
WQB245B0IT**



**A+++**



**Asciugatrice a pompa di calore davvero performante con SmartDry gestito da Home Connect. Risparmia energia con la classe A+++ ed il Condensatore autopulente. Protegge i tuoi capi con AutoDry.**

- **Auto Dry:** raggiunge automaticamente il livello di asciugatura desiderato.
- **Condensatore autopulente:** il condensatore si libera automaticamente della lanuggine per mantenere sempre la massima efficienza energetica A+++.
- **SmartDry:** l'asciugatrice e la lavatrice connesse ti propongono il giusto programma di asciugatura più adatto.
- **Home Connect:** elettrodomestici connessi che semplificano la vita quotidiana.
- **Mezzo carico:** ottimizza il tempo di asciugatura per carichi ridotti.

**Dati tecnici**

Tipologia costruttiva del prodotto: ..... A libera installazione  
 Piano removibile: ..... no  
 Cerniera : ..... Reversibile a destra  
 Lunghezza del cavo di alimentazione elettrica: ..... 145.0 cm  
 Altezza top removibile: ..... 0 mm  
 Dimensioni (AxLxP): ..... 842 x 598 x 613 mm  
 Peso netto: ..... 56.7 kg  
 Fluorinated greenhouse gases: ..... No  
 Type of refrigerant: ..... R290  
 Hermetically sealed equipment: ..... Si  
 Codice EAN: ..... 4242005364237  
 Potenza: ..... 600 W  
 Corrente: ..... 10 A  
 Tensione: ..... 220-240 V  
 Frequenza: ..... 50 Hz  
 Capacità di carico: ..... 9.0 kg  
 Classe di efficienza energetica: ..... A+++  
 Consumo energia dell'asciugatrice elettrica, a pieno carico - Nuova (2010/30/EC): ..... 1.60 kWh  
 Tempo standard del programma cotone a pieno carico: ..... 195 min  
 Consumo energia dell'asciugatrice elettrica, carico parziale - Nuova (2010/30/EC): ..... 0.89 kWh  
 Tempo standard del programma cotone a carico parziale: ..... 125 min  
 Consumo di energia ponderata, asciugatrice elettrica - Nuova (2010/30/EC): ..... 193.0 kWh/annum  
 Programma a tempo ponderato: ..... 155 min  
 Rendimento medio condensazione a pieno carico (%): ..... 88 %  
 Rendimento medio condensazione a carico parziale (%): ..... 88 %  
 Efficienza della condensazione ponderata (%): ..... 88 %

**Accessori opzionali**

- WMZ20600 Cestello lana  
 WTZ27500 Kit congiunzione asciugatrice con rip.  
 WTZ27510 Kit congiunzione asciugatrice no rip.  
 WTZPW20D Pedana con estraibile



## Serie 8, Asciugatrice a pompa di calore, 9 kg WQB245B0IT

**Asciugatrice a pompa di calore davvero performante con SmartDry gestito da Home Connect. Risparmia energia con la classe A+++ ed il Condensatore autopulente. Protegge i tuoi capi con AutoDry.**

### Caratteristiche principali

- Tecnologia a pompa di calore con gas ecologico R290 a impatto zero sull'ambiente
- Condensatore autopulente: massima praticità ed efficienza per tutta la vita dell'asciugatrice.
- Motore inverter senza spazzole silenzioso e ad elevato risparmio energetico.
- Iron Assist: programma con vapore che riduce le pieghe, facilita la stiratura e rinfresca i capi non lavabili in lavatrice.
- AutoDry: sistema di asciugatura automatica controllata.
- Sistema Sensitive Drying: asciuga i capi delicatamente ed uniformemente
- Illuminazione interna del cestello: LED
- Design Antivibrazioni: maggiore stabilità e silenziosità

### Pannello di controllo

- Pannello di controllo elegante ed inclinato per una maggior semplicità d'uso.
- Home Connect: programmazione, controllo e diagnosi dell'elettrodomestico a distanza. Funzione Smart Dry. Programmi aggiuntivi via app e possibilità di download di ulteriori programmi ed aggiornamenti del sistema.
- SmartDry: impostazione automatica del programma di asciugatura più adatto all'ultimo ciclo di lavaggio.
- Programmi standard: Cotone, Sintetici.
- Programmi speciali: Programmi via app, Cotone, Lenzuola, Camicie, Cotone Eco, Delicati, Asciugamani, Igiene Plus, Mix, Rapido 40 min, Sport/Fitness, Sintetici, Lana con cestello, Programma a tempo caldo
- Programmi via app: Programma a tempo freddo
- Programma Lenzuola: riduce al minimo l'aggravamento dei capi ingombranti grazie al movimento bidirezionale del cestello.
- Programma asciugatura lana con lo speciale cestello che protegge i capi dal rischio di infeltrimento.
- Tasti TouchControl: Impostazioni, Asciutto per stiratura, Asciutto, Extra asciutto, Impostazione fine asciugatura, Mezzo carico, Sicurezza bambini, Antipiega, Preferito, On/Off, Controllo remoto, Delicato, SmartDry, Avvio/Aggiungi bucato, Impostazione fine asciugatura (24 h)
- Opzione mezzo carico: ottimizza il ciclo di asciugatura per i carichi ridotti.
- Fase antipiega 120 min
- Segnale acustico a fine programma

### Sicurezza

- Sicurezza bambini

### Altre caratteristiche

- Dimensioni (A x L): 84.2 cm x 59.8 cm
- Profondità con oblo escluso: 61.3 cm
- Profondità con oblo incluso: 66.2 cm
- Cerniera a destra, reversibile.
- Set di drenaggio per svuotamento automatico del contenitore della condensa.

### Valori di consumo

- Classe di efficienza energetica<sup>1</sup>: A+++
- Energia<sup>2</sup>: 193 kWh
- Capacità di carico: 1 - 9 kg
- Durata del programma<sup>3</sup>: 195 min
- Emissioni di rumore aereo: 61 dB (A) re 1 pW
- Classe di efficienza di condensazione<sup>4</sup>: B
- Efficienza di condensazione<sup>5</sup>: 88 %

<sup>1</sup> In una scala di classi di efficienza energetica da A+++ a D

<sup>2</sup> Consumo energetico annuale in kWh, basato su 160 cicli di asciugatura con il programma Cotone asciutto (armadio) a pieno carico e a carico parziale, ed in modalità a bassa potenza.

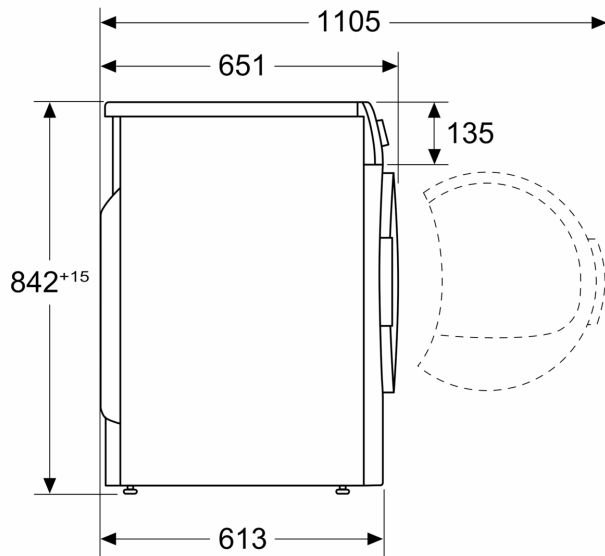
<sup>3</sup> Durata del programma Cotone asciutto (armadio) a pieno carico.

<sup>4</sup> In una scala di classi di efficienza di condensazione da A a G

<sup>5</sup> Efficienza di condensazione ponderata con il programma Cotone asciutto (armadio) a pieno carico e a carico parziale.

**Serie 8, Asciugatrice a pompa di calore, 9 kg  
WQB245B0IT**

Dimensioni in mm



Dimensioni in mm

