

Serie | 6, Lavasciuga, 10/6 kg, 1400 rpm
WNG25440IT



Lavasciuga con programma Hygiene Care e opzione Anti macchia che rimuove efficacemente germi, batteri e macchie difficili. Lava e asciuga efficientemente fino a 6 kg di bucato in un unico ciclo.

- Lavaggio e asciugatura fino a 6 kg o solo lavaggio fino a 10 kg di carico.
- **AutoDry**: asciuga i capi delicatamente fino al preciso livello di asciugatura desiderato.
- **EcoSilence Drive™**: Motore Inverter estremamente silenzioso ed efficiente. Con 10 anni di assistenza.
- **Wash & Dry 60**: Lava e asciuga in modo efficiente un carico ridotto in soli 60 min.
- Grande display LED che semplifica le impostazioni e dispone di diverse opzioni aggiuntive.

Dati tecnici

Classe di efficienza energetica ciclo di lavaggio/asciugatura (Regolamento (UE 2017/1369):	E
Classe di efficienza energetica programma eco 40-60 (Regolamento (UE 2017/1369):	C
Consumo energetico ponderato in kWh per 100 cicli completi di lavaggio/asciugatura (UE 2017/1369):	364
Consumo energetico ponderato in kWh per 100 cicli di lavaggio del programma eco 40-60 (UE 2017/1369):	68
Capacità massima in kg in un ciclo di lavaggio/asciugatura (UE 2017/1369):	6,0
Capacità massima in kg in un ciclo di lavaggio (UE 2017/1369):	10,0
Consumo di acqua del ciclo completo di lavaggio e asciugatura in litri per ciclo (UE 2017/1369):	79
Consumo di acqua del programma eco in litri per ciclo (UE 2017/1369):	42
Durata del ciclo completo di lavaggio e asciugatura in ore e minuti a capacità nominale (UE 2017/1369):	7:40
Durata del programma eco 40-60 in ore e minuti a capacità nominale (UE 2017/1369):	3:55
Classe di efficienza di asciugatura con centrifuga del programma eco 40-60 (UE 2017/1369):	B
Emissioni di rumore aereo (UE 2017/1369):	69
Classe di emissioni di rumore aereo (UE 2017/1369):	A
Da incasso / a libera installazione:	A libera installazione
Piano removibile:	no
Cerniera porta:	Sinistra
Lunghezza del cavo di alimentazione elettrica (cm):	210
Altezza senza piano di lavoro (mm):	850
Dimensioni del prodotto (mm):	848 x 598 x 590
Peso netto (kg):	81,029
Volume cestello (l):	70
Codice EAN:	4242005224883

Accessori opzionali

WMZ2200 :



4 242005 224883

Serie | 6, Lavasciuga, 10/6 kg, 1400 rpm WNG25440IT

Lavasciuga con programma Hygiene Care e opzione Anti macchia che rimuove efficacemente germi, batteri e macchie difficili. Lava e asciuga efficientemente fino a 6 kg di bucato in un unico ciclo.

- WNG25440IT

- Lavasciuga, da libero posizionamento

Caratteristiche principali

- EcoSilence Drive: motore silenzioso e affidabile nel tempo.
- 10 anni di assistenza sul motore EcoSilence Drive.
- Condensatore autopulente
- ActiveWater Plus: utilizzo efficiente dell'acqua, anche con carichi ridotti, grazie al preciso sistema di riconoscimento automatico del carico.
- Sistema rimozione macchie: elimina efficacemente fino a 4 tipi di macchie ostinate semplicemente premendo un bottone.
- SpeedPerfect: Pulito perfetto con un tempo di lavaggio ridotto fino al 65%. ***
- AutoDry: Sistema di asciugatura automatica controllata dai sensori.
- Cestello Wave: massimo rispetto per ogni tipo di tessuto.
- Design Antivibrazioni: maggiore stabilità e silenziosità

Pannello di controllo

- Programmi standard del lavaggio: Cotone, Sintetici, Delicati/ Seta, Lana/Lavaggio a mano
- Programmi speciali lavaggio: Rapido 15', Hygiene Care, Mix, Scarico acqua/centrifuga, Risciacquo
- Quasi tutti i programmi principali possono essere usati per la sola asciugatura o in combinazione per il lavaggio e l'asciugatura in un programma unico.
- Programmi standard asciugatura: Cotone, Sintetici
- Programmi speciali asciugatura: Refresh Iron Assist, Asciugatura normale, Asciugatura delicata, Wash&Dry 60 min.
- Opzioni lavaggio: Stira meno, Selezione centrifuga, SpeedPerfect, Avvio/Aggiungi bucato, Selezione temperatura, Prelavaggio
- Opzioni asciugatura: Tipo di asciugatura
- Opzione asciugatura attivabile sulla maggior parte dei programmi di lavaggio
- Funzione aggiungi bucato, per introdurre i capi a programma già avviato, semplicemente premendo un tasto.
- Grande display LED multifunzioni.
- Indicazione sovradosaggio
- Segnale acustico multitono

Sicurezza

- Bilanciamento automatico del carico in centrifuga
- Riconoscimento presenza schiuma
- Sicurezza bambini
- Sistema antiaggancio AquaVigil

Altre caratteristiche

- Dimensioni (A x L): 84.8 cm x 59.8 cm
- Profondità con oblò escluso: 59.0 cm
- Profondità con oblò incluso: 63.5 cm

Valori di consumo

- Classe di efficienza energetica lavaggio e asciugatura¹: E
- Classe di efficienza energetica lavaggio²: C
- Energia³ / Acqua⁴ lavaggio e asciugatura: 364 kWh / 79 litri
- Energia⁵ / Acqua⁶ lavaggio: 68 kWh / 42 litri
- Capacità di carico lavaggio e asciugatura / lavaggio: 1 - 6 kg / 1 - 10 kg
- Durata del programma⁷ lavaggio e asciugatura / lavaggio: 7:40 h:min / 3:55 h:min
- Classe di efficienza della centrifuga: B
- Velocità di centrifuga^{**}: 400 - 1400 giri/min.
- Emissioni di rumore aereo: 69 dB (A) re 1 pW
- Classe di emissione di rumore aereo: A

^{1 2} Scala di classi di efficienza energetica da A a G

³ Consumo di energia in kWh per 100 cicli completi (nel programma Eco 40-60).

⁴ Consumo ponderato di acqua in litri per ciclo completo (nel programma Eco 40-60)

⁵ Consumo di energia in kWh per 100 cicli di lavaggio (nel programma Eco 40-60).

⁶ Consumo ponderato di acqua in litri per ciclo di lavaggio (nel programma Eco 40-60)

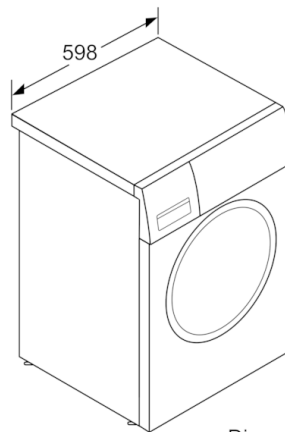
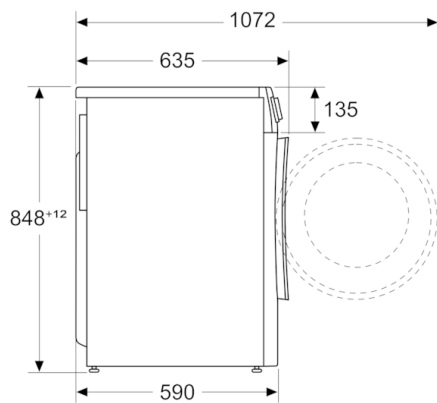
⁷ Durata del programma Eco 40-60 nel ciclo di lavaggio e asciugatura / solo lavaggio.

** I valori sono arrotondati

*** Confronto tra la durata del programma Sintetici 40°C e la durata del programma Sintetici 40°C con l'opzione Speed attiva.

**Serie | 6, Lavasciuga, 10/6 kg, 1400 rpm
WNG25440IT**

Dimensioni in mm



Dimensioni in mm