

**Serie 8, Lavasciuga, 10.5/6 kg, 1400 rpm
WNC254A0IT**



Lavasciuga con sistema di dosaggio automatico i-DOS e classe energetica A nel ciclo di lavaggio per risparmiare detersivo ed energia durante il lavaggio.

- **Lavasciuga 10,5/6 kg:** lava e asciuga fino a 6 kg in un unico ciclo o lava fino a 10,5 kg.
- **Lavaggio in Classe A:** la lavasciuga Hybrid FlexAir raggiunge la classe A nel ciclo di lavaggio.
- **Dosaggio automatico i-DOS:** misura automaticamente la quantità esatta di detersivo e acqua necessari.
- **Iron Assist:** trattamento con vapore che ammorbidisce i capi asciutti e riduce le pieghe.
- **Hygiene Care:** programma di lavaggio con pretrattamento igienico per capi delicati.

Dati tecnici

Classe di efficienza energetica ciclo di lavaggio/asciugatura (Regolamento:	D
Classe di efficienza energetica programma eco 40-60 (Regolamento: A	
Consumo energetico ponderato in kWh per 100 cicli completi di lavaggio/asciugatura:	305 kWh
Consumo energetico ponderato in kWh per 100 cicli di lavaggio del programma eco 40-60:	52 kWh
Capacità (kg):	6.0
Capacità massima in kg in un ciclo di lavaggio:	10.5
Consumo di acqua del ciclo completo di lavaggio e asciugatura in litri per ciclo:	75 l
Consumo di acqua del programma eco in litri per ciclo:	50 l
Durata del ciclo completo di lavaggio e asciugatura in ore e minuti a capacità nominale:	8:20 h
Durata del programma eco 40-60 in ore e minuti a capacità nominale:	4:00 h
Classe di efficienza di asciugatura con centrifuga del programma eco 40-60:	B
Emissioni di rumore aereo:	70 dB(A) re 1 pW
Classe di emissioni di rumore aereo:	A
Tipologia costruttiva del prodotto:	A libera installazione
Piano removibile:	no
Cerniera:	Sinistra
Lunghezza del cavo di alimentazione elettrica:	201.0 cm
Dimensioni del prodotto:	848 x 598 x 622 mm
Peso netto:	84.8 kg
Volume cestello:	65 l
Codice EAN:	4242005349234

Accessori opzionali

- WMZ2200 Fissazione al suolo
WMZ2381 Prolunga per aqua-stop



Serie 8, Lavasciuga, 10.5/6 kg, 1400 rpm WNC254A0IT

Lavasciuga con sistema di dosaggio automatico i-DOS e classe energetica A nel ciclo di lavaggio per risparmiare detersivo ed energia durante il lavaggio.

Caratteristiche principali

- i-DOS: Dosaggio automatico intelligente del detersivo e dell'ammorbidente.
- EcoSilence Drive: motore silenzioso e affidabile nel tempo.
- 10 anni di assistenza sul motore EcoSilence Drive.
- Sistema di lavaggio Hybrid FlexAir per risparmiare energia durante il lavaggio.
- Condensatore autopulente
- ActiveWater Plus: utilizzo efficiente dell'acqua, anche con carichi ridotti, grazie al preciso sistema di riconoscimento automatico del carico.
- SpeedPerfect: Pulito perfetto con un tempo di lavaggio ridotto fino al 65%. ***
- AutoDry: Sistema di asciugatura automatica controllata dai sensori.
- Sistema Anti macchia Plus per l'efficace eliminazione di 3 tipi di macchie ostinate tramite pulsante e di altri 13 tipi di macchie ostinate via Home Connect.
- Cestello Wave: la sua struttura speciale garantisce lavaggi delicati e massimo rispetto dei tessuti.
- Illuminazione interna del cestello: LED
- Design Antivibrazioni: maggiore stabilità e silenziosità

Pannello di controllo

- Pannello di controllo ergonomico inclinato.
- Home Connect: programmazione, controllo e diagnosi dell'elettrodomestico a distanza. Programmi aggiuntivi via app e possibilità di download di ulteriori programmi ed aggiornamenti del sistema.
- Programmi standard del lavaggio: Cotone, Sintetici, Delicati/Seta, Lana/Lavaggio a mano
- Programmi speciali lavaggio: Automatico delicati, Rapido 15', Scarico acqua/centrifuga, Remote Program, Sports/Fitness, Risciacquo
- Quasi tutti i programmi principali possono essere usati per la sola asciugatura o in combinazione per il lavaggio e l'asciugatura in un programma unico.
- Programmi standard asciugatura: Cotone, Sintetici
- Programmi speciali asciugatura: Iron Assist
- Programmi via app: Camicie
- Opzioni lavaggio: Stira meno, Selezione centrifuga, Extra Rinse, Anti macchia, IgieneCare con aria calda, i-DOS, i-DOS, Sicurezza bambini, Memory, Remote Start, SpeedPerfect, Avvio/Aggiungi bucato, Selezione temperatura, Prelavaggio, Time delay
- Opzioni asciugatura: Asciugatura per stiratura con ferro, Solo asciugatura, Asciugatura normale, Asciugatura extra, Tipo di asciugatura, Lavaggio + asciugatura
- Opzione asciugatura attivabile sulla maggior parte dei programmi di lavaggio
- Funzione aggiungi bucato, per introdurre i capi a programma già avviato, semplicemente premendo un tasto.

- Grande display Full-Touch LED multifunzioni, con funzioni speciali ed indicazione dei consumi di acqua ed energia.

Sicurezza

- Bilanciamento automatico del carico in centrifuga
- Riconoscimento presenza schiuma
- Sicurezza bambini
- AquaStop: sistema di protezione anti-allagamento con garanzia Bosch in caso di danni causati dall'acqua - per tutta la vita dell'apparecchio.*

Altre caratteristiche

- Dimensioni (A x L): 84.8 cm x 59.8 cm
- Profondità con oblò escluso: 62.2 cm
- Profondità con oblò incluso: 65.4 cm

Valori di consumo

- Classe di efficienza energetica lavaggio e asciugatura¹: D
- Classe di efficienza energetica lavaggio²: A
- Energia³ / Acqua⁴ lavaggio e asciugatura: 305 kWh / 75 litri
- Energia⁵ / Acqua⁶ lavaggio: 52 kWh / 50 litri
- Capacità di carico lavaggio e asciugatura / lavaggio: 1 - 6 kg / 1 - 10.5 kg
- Durata del programma⁷ lavaggio e asciugatura / lavaggio: 8:20 h:min / 4:00 h:min
- Classe di efficienza della centrifuga: B
- Velocità di centrifuga^{**}: 400 - 1400 giri/min.
- Emissioni di rumore aereo: 70 dB (A) re 1 pW
- Classe di emissione di rumore aereo: A

¹ 2 Scala di classi di efficienza energetica da A a G

³ Consumo di energia in kWh per 100 cicli completi (nel programma Eco 40-60).

⁴ Consumo ponderato di acqua in litri per ciclo completo (nel programma Eco 40-60)

⁵ Consumo di energia in kWh per 100 cicli di lavaggio (nel programma Eco 40-60).

⁶ Consumo ponderato di acqua in litri per ciclo di lavaggio (nel programma Eco 40-60)

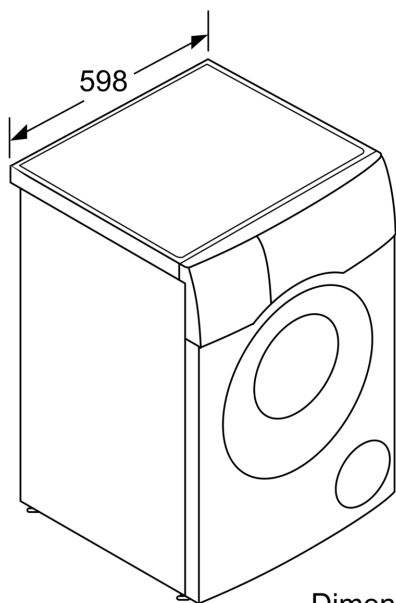
⁷ Durata del programma Eco 40-60 nel ciclo di lavaggio e asciugatura / solo lavaggio.

*Verificare i termini di garanzia al link [www.bosch-home.com/it/speciali/garanzie_componenti]

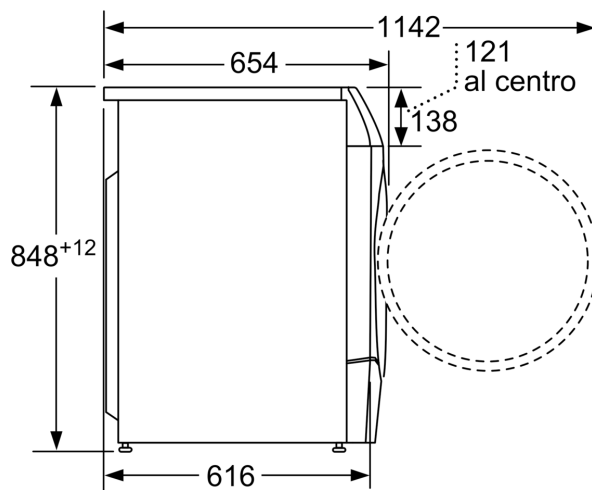
**I valori sono arrotondati

***Confronto tra la durata del programma Sintetici 40°C e la durata del programma Sintetici 40°C con l'opzione Speed attiva.

Serie 8, Lavasciuga, 10.5/6 kg, 1400 rpm
WNC254A0IT



Dimensioni in mm



Dimensioni in mm