

WL35-550BL14

NEOMOUNTS SUPPORTO A PARETE PER TV

SPECIFICAZIONI

GENERALE

Dim. min. schermo*	32 inch
Dim. max. schermo*	65 inch
Peso massimo	60 kg (per schermo)
Schermi	1
Minimo VESA	100x100 mm
Massimo VESA	400x400 mm
Distanza dalla parete	3,3 cm

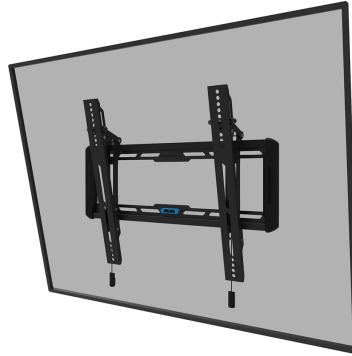
FUNZIONALITÀ

Tipologia	Inclinazione
Inclinazione (gradi)	12°
Altezza	42,5 cm
Larghezza	53,5 cm
Profondità	3,3 cm
Tipo di regolazione	Manuale

INFORMAZIONI

Colore	Nero
Materiale principale	Acciaio
Garanzia	5 anni
EAN code	8717371448707

*Nota: le dimensioni in pollici segnalate sono solo indicative, combinate con il peso e le dimensioni VESA. Il peso massimo e la dimensione VESA sono restrizioni assolute per i prodotti e non devono essere superati.



Neomounts



Neomounts

Neomounts WL35-550BL14 supporto a parete inclinabile per schermi 32-65" - Nero

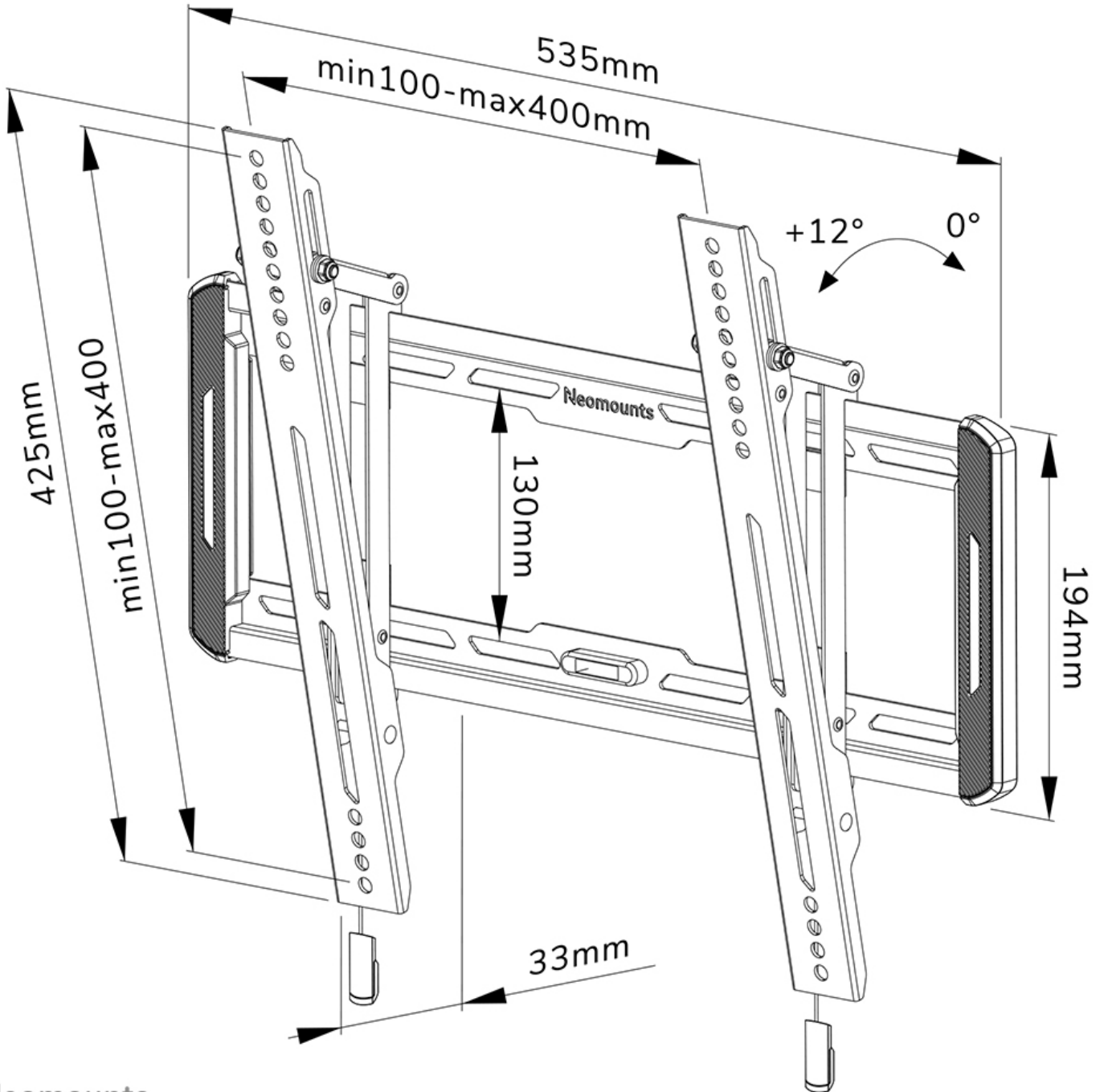
Il Neomounts WL35-550BL14 è un supporto da parete inclinabile per schermi piatti fino a 65" con un peso massimo consigliato di 60 kg. La versatile tecnologia di inclinazione (12°) consente di creare l'angolo di visione ottimale.

Il WL35-550BL14-550BL14 ha una profondità di 3,3 cm ed è adatto per schermi con fori VESA da 100x100 a 400x400 mm.

Il supporto è dotato di un sistema intelligente magnetico pull & release, che consente di fissare la TV in un batter d'occhio ed in modo sicuro e solido. Successivamente, le cinghie di trazione/ rilascio possono essere facilmente nascoste dietro lo schermo facendo clic sul magnete sul supporto. La livella a bolla integrata assicura una facile installazione del supporto.

WL35-550BL14

NEOMOUNTS SUPPORTO A PARETE PER TV



Neomounts