

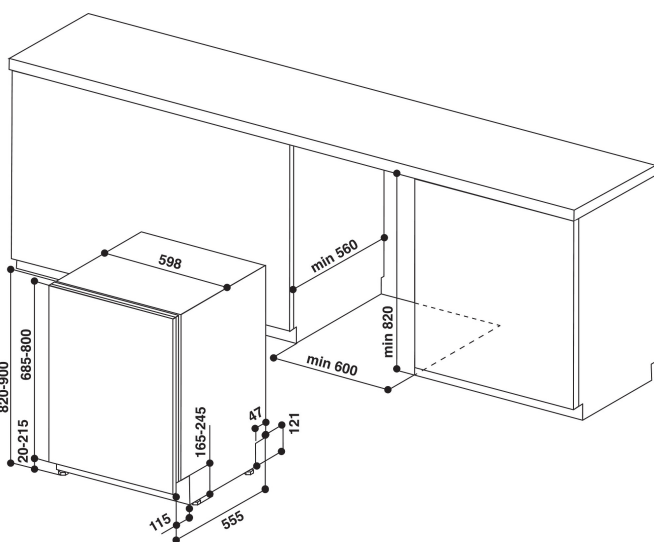
WIS 5010

12NC: 859991594170

Codice EAN: 8003437607233

Whirlpool

SENSING THE DIFFERENCE



- Tipo di installazione: Incasso
- Classe energetica A+
- 13 coperti
- Silenziosità: 49 dB(A)
- 12 lt per ciclo (3360 lt annui)
- Filtro autopulente
- Partenza ritardata 1-12 h
- Cesto superiore regolabile in altezza e removibile
- Cerniere Sliding - Installazione zoccolo basso
- Mezzocarico
- Cesto portaposate
- Pastiglie "All in One"
- Igienizzante
- Intensivo
- Prelavaggio
- Carico acqua calda fino a 60°
- Eco

Lavastoviglie da incasso Whirlpool: colore bianco, grande capienza - WIS 5010

Caratteristiche di questa lavastoviglie da incasso Whirlpool: colore bianco. Classe di efficienza energetica A+. Piedini regolabili in altezza per una stabilità perfetta su ogni superficie. Eccellente capacità di pulizia per risultati di lavaggio ideali. Eccellente capacità di asciugatura, con ottimi risultati finali.



Cerniere Sliding

Grazie alle innovative cerniere scorrevoli, l'installazione del prodotto è molto semplice e consente massima flessibilità nella regolazione dell'altezza. Il pannello decorativo può raggiungere un'altezza di 80 cm mentre quella dello zoccolo può essere ridotta fino a 2 cm.



Partenza ritardata

Creata su misura per te. L'opzione Partenza Ritardata permette di scegliere l'orario migliore in cui far partire il lavaggio una volta caricata la lavastoviglie. Praticità e risparmio in ogni momento della giornata.



Cestello superiore removibile

Il cestello superiore removibile della tua lavastoviglie ti consente di creare tutto lo spazio di cui hai bisogno e ti permette di accomodare senza sforzo anche oggetti dalla forma irregolare.



13 coperti

Tutto lo spazio di cui hai bisogno. Questa lavastoviglie Whirlpool offre 13 coperti per goderti tutto lo spazio di cui hai bisogno.



Opzione mezzo carico

Efficiente nell'uso delle risorse. E' sempre ideale utilizzare la lavastoviglie a pieno carico, ma quando serve lavare un carico ridotto o non è possibile attendere che la macchina sia piena, basta utilizzare il programma Mezzocarico per lavare contemporaneamente su entrambi i cestelli. E' garantito un notevole risparmio di acqua ed energia.



Classe Energetica A+

Un'efficienza energetica straordinaria che ti garantisce performance ideali e un eccellente risparmio energetico.



Cestello superiore regolabile

Il cestello superiore regolabile della lavastoviglie ti consente di creare tutto lo spazio di cui hai bisogno e ti permette di accomodare senza sforzo anche oggetti dalla forma irregolare.

WIS 5010

12NC: 859991594170

Codice EAN: 8003437607233

Whirlpool

SENSING THE DIFFERENCE

CARATTERISTICHE PRINCIPALI

| | |
|---|------------------------|
| Tipologia costruttiva del prodotto | Da incasso |
| Tipo di installazione | Totalmente integrato |
| Tipo di controllo | Elettronico |
| Tipologia dei dispositivi di controllo e segnalazione | - |
| Piano removibile | Non disponibile |
| Porta pannellabile | Non disponibile |
| Colore principale | Bianco |
| Dati nominali collegamento elettrico | 1900 |
| Corrente | 10 |
| Tensione | 220-230 |
| Frequenza | 50 |
| Lunghezza del cavo di alimentazione elettrica | 130 |
| Tipo di spina | Schuko |
| Lunghezza tubo entrata | 155 |
| Lunghezza tubo uscita | 150 |
| Zoccolo regolabile | No |
| Altezza con piano di lavoro | 0 |
| Piedini regolabili | Sì - tutti dal davanti |
| Altezza del prodotto | 820 |
| Larghezza del prodotto | 598 |
| Profondità del prodotto | 555 |
| Profondità con porta aperta a 90 gradi | - |
| Altezza minima della nicchia | 820 |
| Altezza massima della nicchia | 900 |
| Larghezza minima della nicchia | 600 |
| Larghezza massima della nicchia | 600 |
| Profondità della nicchia | 560 |
| Peso netto | 35.5 |
| Peso lordo | 37.5 |

SPECIFICHE TECNICHE

| | |
|--|----------------------|
| Programmi automatici | No |
| Massima temperatura immissione acqua | 60 |
| Opzioni partenza ritardata | Regolazione continua |
| Tempo massimo di partenza ritardata | 12 |
| Indicatore avanzamento programma | - |
| Indicatore digitale conto alla rovescia | No |
| Spia esaurimento sale | Sì |
| Spia brillantante | Sì |
| Dispositivo di sicurezza | Sì |
| Cestello superiore regolabile | Sì |
| Dimensioni massime piatto caricabile su cestello superiore | 0 |
| Dimensioni massime piatto caricabile su cestello inferiore | 0 |
| Numero di coperti | 13 |

PRESTAZIONI

| | |
|--|------|
| Classe di efficienza energetica - nuova (2010/30/EU) | A+ |
| Consumo di energia annuale - nuova (2010/30/EC) | 296 |
| Durata della modalità stand-by - nuova (2010/30/EC) | 12 |
| Consumo in modalità stand-by - Nuova (2010/30/EU) | 6 |
| Consumo in modalità spento - Nuova (2010/30/EU) | 0.5 |
| Consumo d'acqua annuo - nuovo (2010/30/EC) | 3360 |
| Rumorosità | 49 |

ENERGIA - ENERGIJA - ENERPEIA
ENERGIJA - ENERGIJA - ENERPEIA
ENERGIJA - ENERGIJA - ENERPEIA
ENERGIJA - ENERGIJA - ENERPEIA

Whirlpool WIS 5010

A+++
A++
A+
A
B
C
D

A+

296 kWh/annum

3360 L/annum
2010/1059

ABCEFG X 13 49 dB