

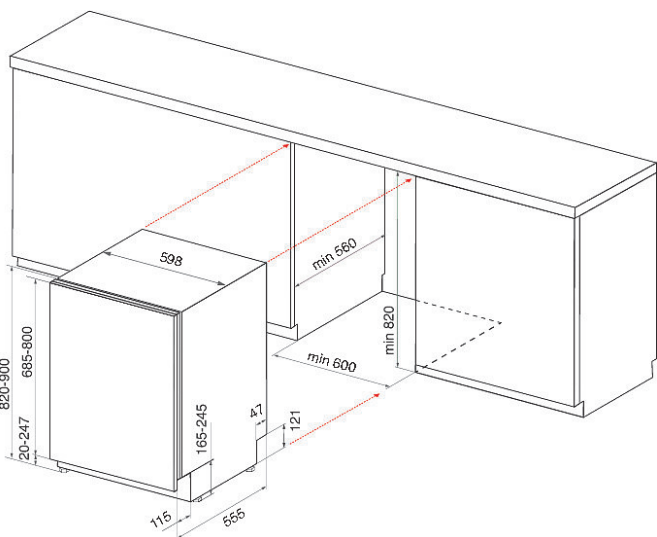
WI 5020

12NC: 859991595310

Codice EAN: 8003437608056

Whirlpool

SENSING THE DIFFERENCE



- Tipo di installazione: Incasso
- Classe energetica A++
- 14 coperti
- Silenziosità: 46 dB(A)
- 12 lt per ciclo (3360 lt annui)
- Filtro autopulente
- Partenza ritardata 1-12 h
- FlexiSpace
- Cesto superiore regolabile in altezza e removibile
- Mezzocarico
- Cesto portaposate
- Pastiglie "All in One"
- Igienizzante
- Intensivo
- Prelavaggio
- Rapido
- Carico acqua calda fino a 60°

Lavastoviglie da incasso Whirlpool: colore bianco, grande capienza - WI 5020

Caratteristiche di questa lavastoviglie da incasso Whirlpool: colore bianco. Classe energetica A++, per consumi ridotti di energia elettrica. Piedini regolabili in altezza per una stabilità perfetta su ogni superficie. Eccellente capacità di pulizia per risultati di lavaggio ideali. Eccellente capacità di asciugatura, con ottimi risultati finali.

NaturalDry

La porta che si apre automaticamente al termine del ciclo di lavaggio, assicura un'asciugatura migliore e più naturale. Questo sistema garantisce un'efficienza energetica maggiore e migliori risultati di asciugatura.



Partenza ritardata

Creata su misura per te. L'opzione Partenza Ritardata permette di scegliere l'orario migliore in cui far partire il lavaggio una volta caricata la lavastoviglie. Praticità e risparmio in ogni momento della giornata.



Cestello superiore removibile

Il cestello superiore removibile della tua lavastoviglie ti consente di creare tutto lo spazio di cui hai bisogno e ti permette di accomodare senza sforzo anche oggetti dalla forma irregolare.



14 coperti

Tutto lo spazio di cui hai bisogno. Questa lavastoviglie Whirlpool offre 14 coperti per goderti tutto lo spazio di cui hai bisogno.



Silenziosa

Prestazioni silenziose. La tua lavastoviglie Whirlpool è stata pensata per garantire risultati di lavaggio perfetti mantenendo la rumorosità ai livelli più bassi possibili.



Opzione mezzo carico

Efficiente nell'uso delle risorse. E' sempre ideale utilizzare la lavastoviglie a pieno carico, ma quando serve lavare un carico ridotto o non è possibile attendere che la macchina sia piena, basta utilizzare il programma Mezzocarico per lavare contemporaneamente su entrambi i cestelli. E' garantito un notevole risparmio di acqua ed energia.



Efficienza energetica A++

Con la sua classe energetica A++, questa lavastoviglie Whirlpool garantisce risultati ideali con un consumo ridotto di energia e risorse.



Cestello superiore regolabile

Il cestello superiore regolabile della lavastoviglie ti consente di creare tutto lo spazio di cui hai bisogno e ti permette di accomodare senza sforzo anche oggetti dalla forma irregolare.

WI 5020

12NC: 859991595310

Codice EAN: 8003437608056

Whirlpool

SENSING THE DIFFERENCE

CARATTERISTICHE PRINCIPALI

Tipologia costruttiva del prodotto	Da incasso
Tipo di installazione	Totalmente integrato
Tipo di controllo	Elettronico
Tipologia dei dispositivi di controllo e segnalazione	-
Piano removibile	Non disponibile
Porta pannellabile	Non disponibile
Colore principale	Bianco
Dati nominali collegamento elettrico	1900
Corrente	10
Tensione	220-240
Frequenza	50
Lunghezza del cavo di alimentazione elettrica	130
Tipo di spina	Schuko
Lunghezza tubo entrata	155
Lunghezza tubo uscita	150
Zoccolo regolabile	No
Altezza con piano di lavoro	0
Piedini regolabili	Sì - tutti dal davanti
Altezza del prodotto	820
Larghezza del prodotto	598
Profondità del prodotto	555
Profondità con porta aperta a 90 gradi	-
Altezza minima della nicchia	0
Altezza massima della nicchia	0
Larghezza minima della nicchia	0
Larghezza massima della nicchia	0
Profondità della nicchia	560
Peso netto	35.5
Peso lordo	37.5

SPECIFICHE TECNICHE

Programmi automatici	Sì
Massima temperatura immissione acqua	60
Opzioni partenza ritardata	Regolazione continua
Tempo massimo di partenza ritardata	12
Indicatore avanzamento programma	-
Indicatore digitale conto alla rovescia	Sì
Spia esaurimento sale	Sì
Spia brillantante	Sì
Dispositivo di sicurezza	Non disponibile
Cestello superiore regolabile	Sì
Dimensioni massime piatto caricabile su cestello superiore	0
Dimensioni massime piatto caricabile su cestello inferiore	0
Numero di coperti	14

PRESTAZIONI

Classe di efficienza energetica - nuova (2010/30/EU)	A++
Consumo di energia annuale - nuova (2010/30/EC)	266
Durata della modalità stand-by - nuova (2010/30/EC)	12
Consumo in modalità stand-by - Nuova (2010/30/EU)	6
Consumo in modalità spento - Nuova (2010/30/EU)	0.5
Consumo d'acqua annuo - nuovo (2010/30/EC)	3360
Rumorosità	46

ENERG Y IJA
енергия · ενεργεια IE IA

Whirlpool WI 5020

A++

266 kWh/annum

3360 L/annum

ABCEFG X 14

46 dB

2010/1059