

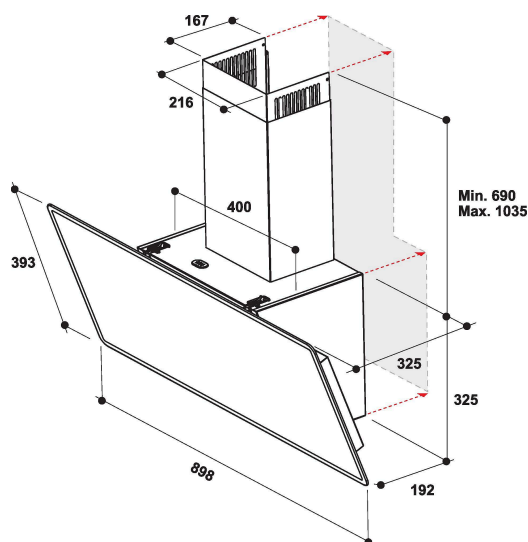
WHVF 92F LM X

12NC: 859991665010

Codice EAN: 8003437644269

Whirlpool

SENSING THE DIFFERENCE



- Livello di rumorosità massimo: 62 dBA
- Capacità di aspirazione (min. - max.): 255, 470, booster 660 m3/h
- Capacità di aspirazione alla potenza massima: 470 (m3/h)
- Classe di efficienza energetica A
- Portata di aspirazione / ricircolo %Z_REQ_MAX_OUT_EXTRACTION%/ 465 m3/h
- 4 velocità di aspirazione + Booster
- 2 lampade LED, 2 W
- n° motori: 1 da 230 W
- Sistema di aspirazione perimetrale
- Meccanico Tasti morbidi retroilluminati
- 1 filtro in Alluminio lavabile
- Camino in acciaio e mantello in vetro temperato
- Tasti retroilluminati
- Classe di efficienza di filtraggio dei grassi: F

Cappa a vista Whirlpool - WHVF 92F LM X

Caratteristiche di questa cappa da cucina a libera installazione Whirlpool: filtri antigrasso in alluminio lavabili in lavastoviglie. Illuminazione ideale con la tecnologia LED. Eccezionale aspiratore assicura un ambiente fresco e privo di grassi. Elettrodomestico tra 60 cm e 90 cm di larghezza. Design innovativo garantisce un funzionamento super silenzioso.



Illuminazione a LED

Le cappe aspiranti Whirlpool sono dotate di illuminazione a LED che diffonde una luce discreta in diversi colori, per un'illuminazione esteticamente piacevole ed efficiente dal punto di vista dei consumi energetici.



Filtro ai carboni attivi

Goditi sempre l'aria fresca della tua cucina. Questa cappa Whirlpool dispone di un filtro al carbone per la purificazione dell'aria, che protegge la tua cucina da odori e grassi.



Installazione flessibile

Questa cappa Whirlpool può essere utilizzata tanto in modalità aspirante quanto in modalità filtrante per un'assoluta libertà di progettazione della tua cucina.



4 velocità

Questa cappa Whirlpool offre 4 velocità di funzionamento, per una regolazione a piacimento della potenza di aspirazione.



Design in vetro

Moderna, elegante e bella, la cappa in vetro è stata progettata per diventare un'accattivante novità della tua casa.



Efficienza energetica

Le cappe Whirlpool sono progettate per ottenere risultati ideali a bassi consumi d'energia.



Filtro antigrassi

Questa cappa Whirlpool è dotata di un filtro antigrassi ad alta efficienza, che protegge le superfici della tua cucina e libera la tua cucina da odori mentre cucini.



Comandi analogici

Questa cappa Whirlpool è dotata di un'interfaccia a comandi analogici, pensata per la semplicità e la facilità d'uso.



Timer

Per maggiore comodità, questa cappa Whirlpool è dotata di un timer intuitivo.

WHVF 92F LM X

12NC: 859991665010

Codice EAN: 8003437644269

Whirlpool

SENSING THE DIFFERENCE

CARATTERISTICHE PRINCIPALI

Linea prodotto	Cappa
Colore del corpo	Inox
Materiale del corpo	Inox/vetro
Colore del camino	Non disponibile
Materiale del camino	Metallo
Tipologia	manuale
Tipo di installazione	A libera installazione
Tipo di controllo	Meccanico
Tipologia dei dispositivi di controllo e segnalazione	-
Pannellabile	Non disponibile
Ubicazione del motore	Motore integrato nel corpo cappa
Modo operativo	Convertibile
Dati nominali collegamento elettrico	232
Corrente	1,01
Tensione	200-240
Frequenza	50/60
Lunghezza del cavo di alimentazione elettrica	150
Tipo di spina	Schuko
Chimney height (mm)	-
Altezza del prodotto senza camino	325
Altezza del prodotto	690
Larghezza del prodotto	898
Profondità del prodotto	192
Altezza minima della nicchia	0
Larghezza minima della nicchia	0
Profondità della nicchia	0
Peso netto	14.7

SPECIFICHE TECNICHE

Tipo di controllo	Tasti morbidi retroilluminati
Dispositivi di regolazione automatica	-
Numero di motori	1
Potenza totale dei motori	230
Numero di regolazioni di velocità	4
Boost presence	Si
Massima estrazione in output dell'aria	470
Estrazione dell'aria con sovralimentatore	660
Massimo output con aria di ricircolo	465
Output di ricircolo con sovralimentazione	560
Regolazione luminosità	Accesso/spento
Numero di luci	2
Tipo di lampadine impiegate	LED
Potenza totale delle lampadine	2
Diametro dello sbocco d'uscita dell'aria	150
Deflettore di flusso di non ritorno	Si
Materiale del filtro sporco	Alluminio lavabile
Filtro degli odori	Si

PRESTAZIONI

Potenza sonora alla velocità max. (2010/30/UE)	49
Potenza sonora alla velocità max. (2010/30/UE)	62
Rumorosità in posizione di spinta	68.5

ENERG Y IJA
енергия · ενεργεια IE IA

WHIRLPOOL
WHVF 92F LM X

A+++
A++
A+
A
B
C
D

47,0
kWh/annum

ABCDEF G ABCDEF G ABCDEF G **62** dB

65/2014