

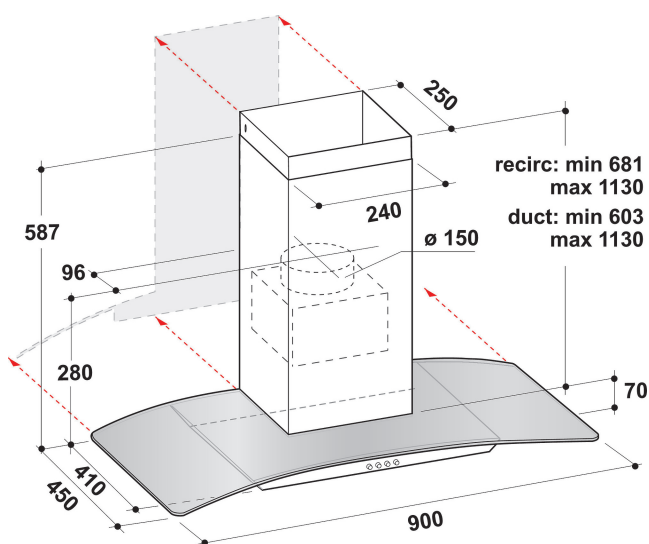
WHGC 93 FL MX

12NC: 859991550470

Codice EAN: 8003437233340

Whirlpool

SENSING THE DIFFERENCE



- Livello di rumorosità massimo: 71 dBA
- Rumorosità (min. - max.): 52-71 dBA
- Capacità di aspirazione (min. - max.): 314, 630 m³/h
- Capacità di aspirazione alla potenza massima: 630 (m³/h)
- Classe di efficienza energetica B
- n° velocità: 3
- Odour Filter
- 2 lampade LED, 5 W
- n° motori: 1 da 250 W
- Meccanico Tasti
- 1 filtro in Alluminio lavabile
- Classe di efficienza di filtraggio dei grassi: C
- Classe di efficienza luminosa: A
- Classe di efficienza fluidodinamica: B
- Modalità operativa: Aspirazione aria, ricircolo aria
- Finitura Inox

Cappa a parete Whirlpool - WHGC 93 FL MX

Caratteristiche di questa cappa da cucina a parete Whirlpool: filtri antigrasso in alluminio lavabili in lavastoviglie. Illuminazione ideale con la tecnologia LED. Eccezionale aspiratore assicura un ambiente fresco e privo di grassi. Elettrodomestico tra 60 cm e 90 cm di larghezza. Design innovativo garantisce un funzionamento super silenzioso.



Illuminazione a LED

Le cappe aspiranti Whirlpool sono dotate di illuminazione a LED che diffonde una luce discreta in diversi colori, per un'illuminazione esteticamente piacevole ed efficiente dal punto di vista dei consumi energetici.



Filtro ai carboni attivi

Goditi sempre l'aria fresca della tua cucina. Questa cappa Whirlpool dispone di un filtro al carbone per la purificazione dell'aria, che protegge la tua cucina da odori e grassi.



Installazione flessibile

Questa cappa Whirlpool può essere utilizzata tanto in modalità aspirante quanto in modalità filtrante per un'assoluta libertà di progettazione della tua cucina.



3 Velocità

Questa cappa Whirlpool offre 3 velocità di funzionamento, per una regolazione a piacimento della potenza di aspirazione.



Cappa a parete

Cappa a parete Whirlpool: semplice da installare.



Efficienza energetica

Le cappe Whirlpool sono progettate per ottenere risultati ideali a bassi consumi d'energia.



Comandi analogici

Questa cappa Whirlpool è dotata di un'interfaccia a comandi analogici, pensata per la semplicità e la facilità d'uso.



Timer

Per maggiore comodità, questa cappa Whirlpool è dotata di un timer intuitivo.



2 luci

Questa cappa Whirlpool è dotata di due luci integrate che forniscono un'illuminazione ideale.



Classe Energetica B

Efficienza garantita dalla classe energetica B.

WHGC 93 FL MX

12NC: 859991550470

Codice EAN: 8003437233340

Whirlpool

SENSING THE DIFFERENCE

CARATTERISTICHE PRINCIPALI

Linea prodotto	Cappa
Colore del corpo	Inox
Materiale del corpo	Acciaio
Colore del camino	Inox
Materiale del camino	Acciaio
Tipologia	Parete
Tipo di installazione	Montaggio a parete
Tipo di controllo	Meccanico
Tipologia dei dispositivi di controllo e segnalazione	-
Pannellabile	Non disponibile
Ubicazione del motore	Motore nel tubo di scarico
Modo operativo	Convertibile
Dati nominali collegamento elettrico	255
Corrente	0
Tensione	220-240
Frequenza	50/60
Lunghezza del cavo di alimentazione elettrica	150
Tipo di spina	Schuko
Chimney height (mm)	-
Altezza del prodotto senza camino	0
Altezza del prodotto	1130
Larghezza del prodotto	898
Profondità del prodotto	415
Altezza minima della nicchia	0
Larghezza minima della nicchia	0
Profondità della nicchia	0
Peso netto	15.5

SPECIFICHE TECNICHE

Tipo di controllo	Tasti
Dispositivi di regolazione automatica	-
Numero di motori	1
Potenza totale dei motori	250
Numero di regolazioni di velocità	3
Boost presence	No
Massima estrazione in output dell'aria	630
Estrazione dell'aria con sovralimentatore	0
Massimo output con aria di ricircolo	0
Output di ricircolo con sovralimentazione	0
Regolazione luminosità	Accesso/spento
Numero di luci	2
Tipo di lampadine impiegate	LED
Potenza totale delle lampadine	5
Diametro dello sbocco d'uscita dell'aria	150
Deflettore di flusso di non ritorno	No
Materiale del filtro sporco	Alluminio lavabile
Filtro degli odori	Si

PRESTAZIONI

Potenza sonora alla velocità max. (2010/30/UE)	52
Potenza sonora alla velocità max. (2010/30/UE)	71
Rumorosità in posizione di spinta	0

ENERG Y IJA
енергия · ενεργεια IE IA

Whirlpool
WHGC 93 FL MX

A+++
A++
A+
A
B
C
D

71.5
kWh/annum

AB CDEFG AB CDEFG AB CDEFG 71 dB

65/2014