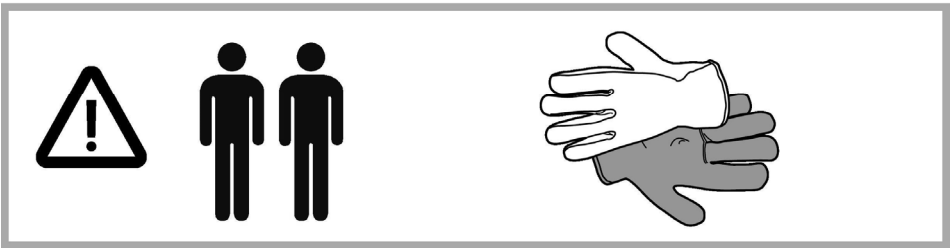
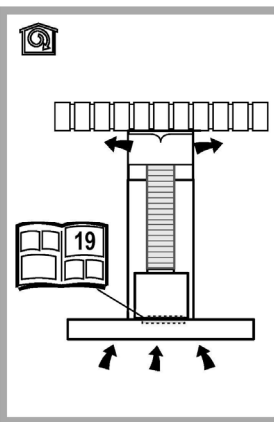
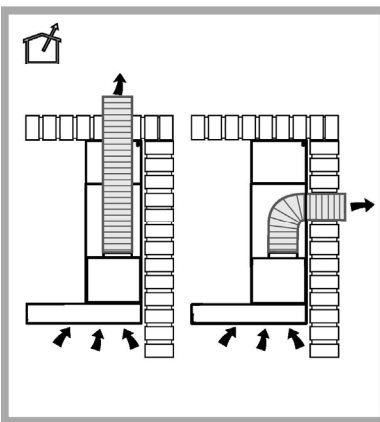
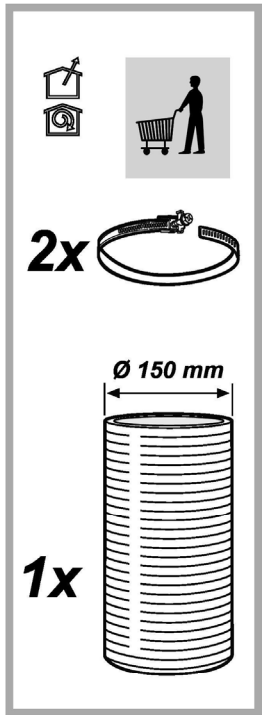
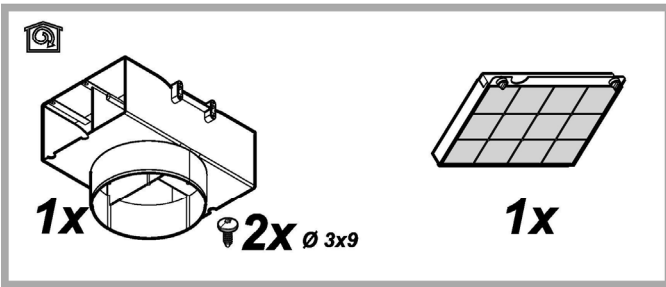
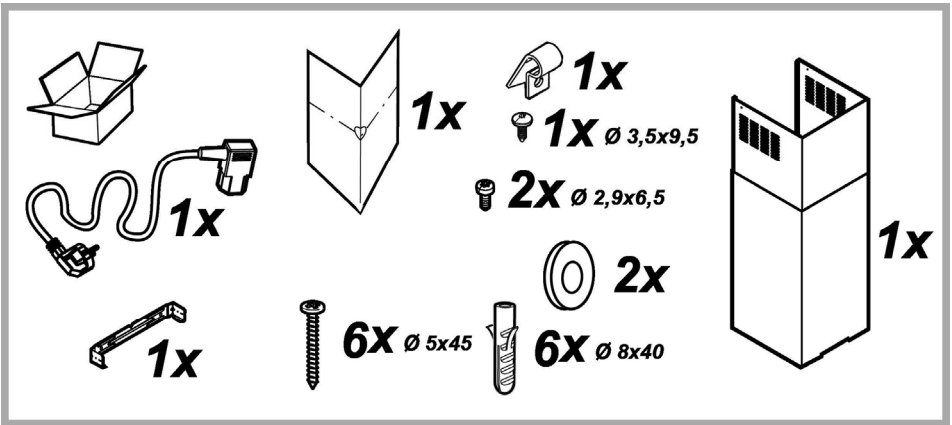
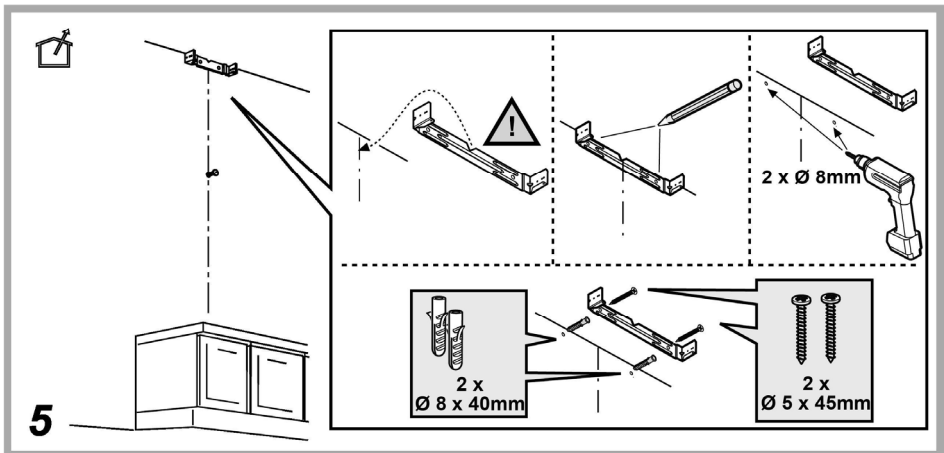
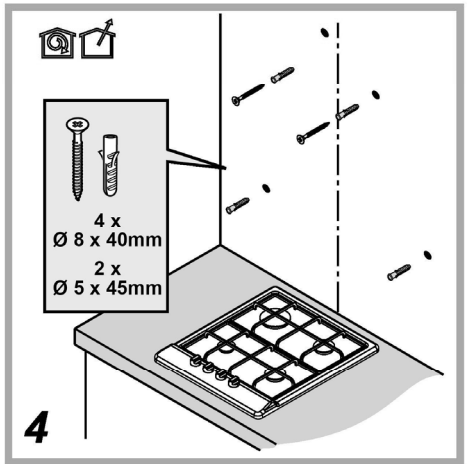
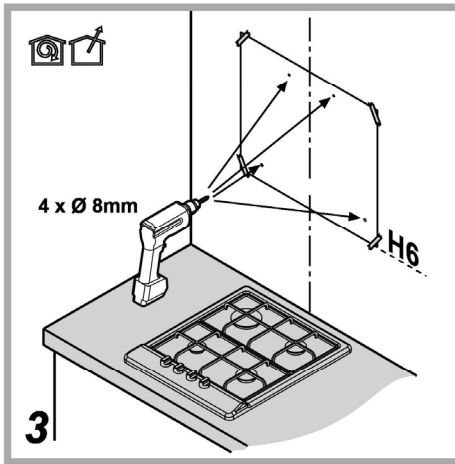
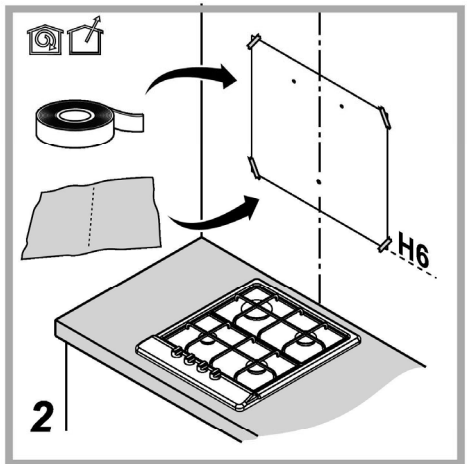
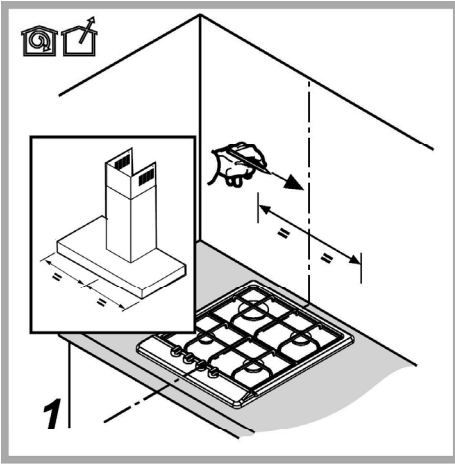
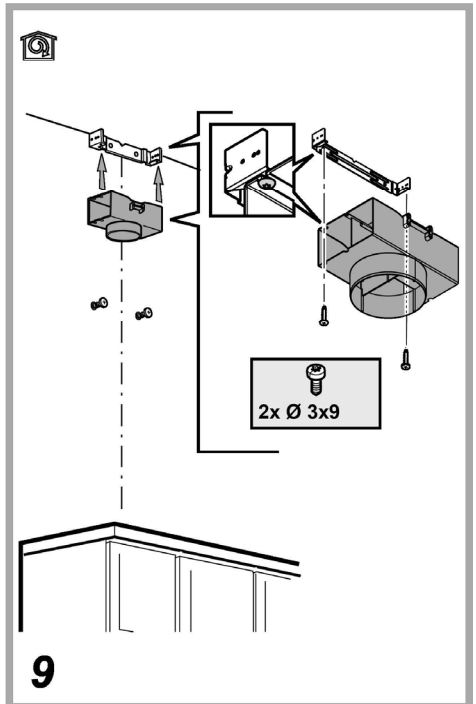
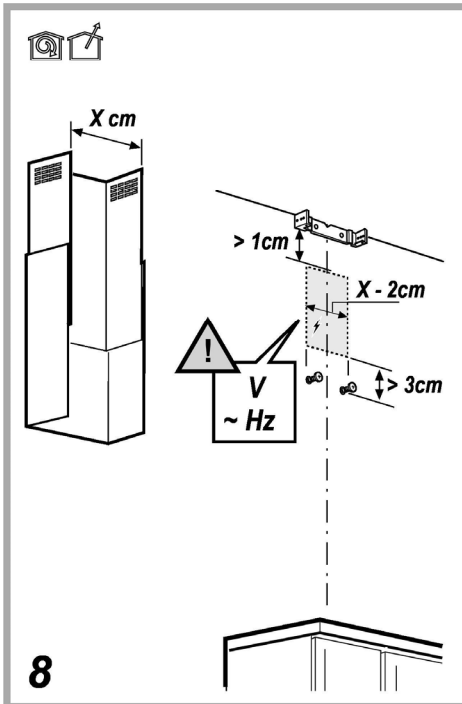
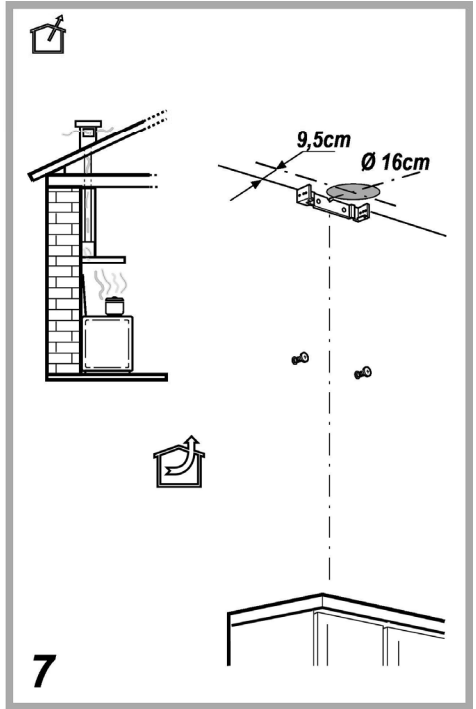
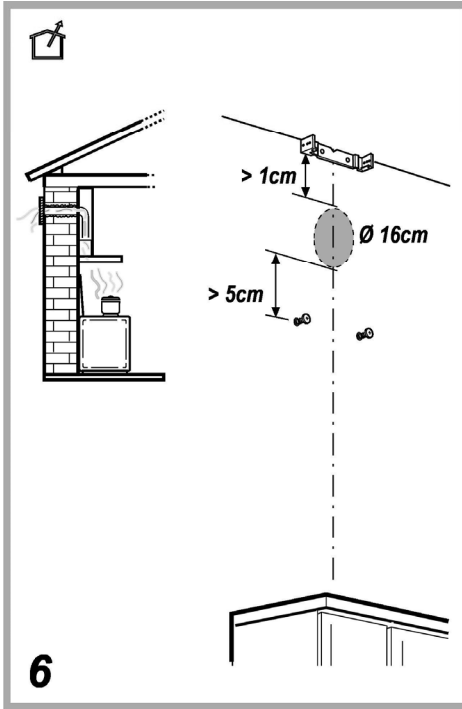


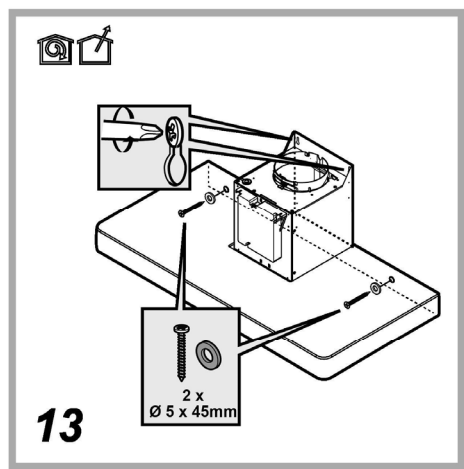
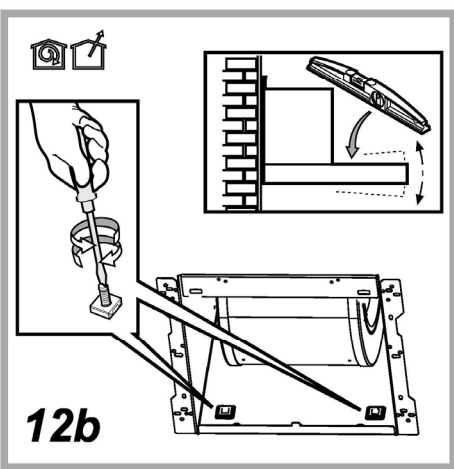
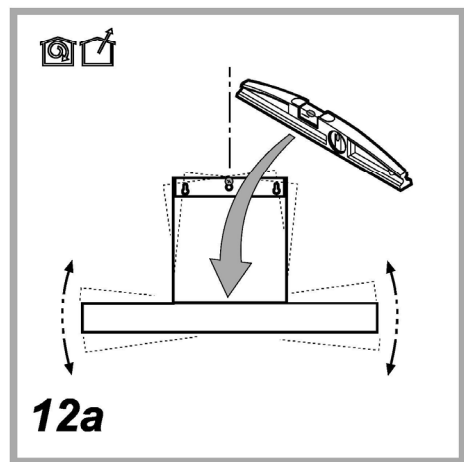
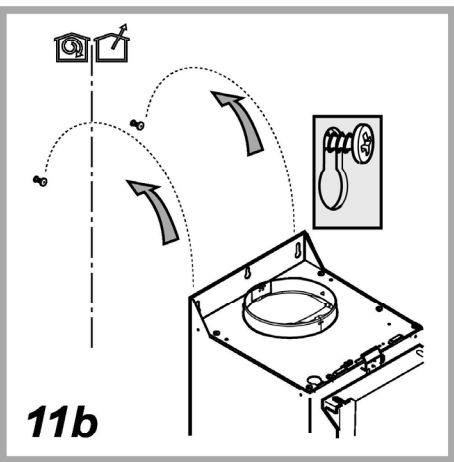
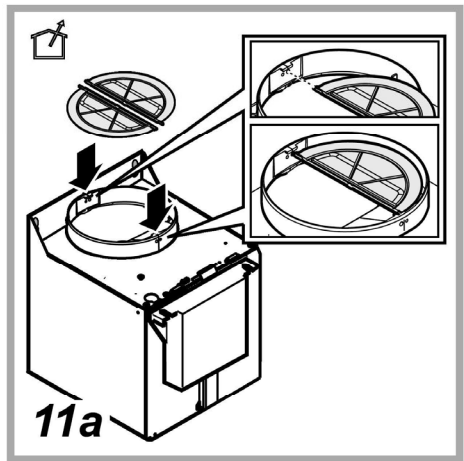
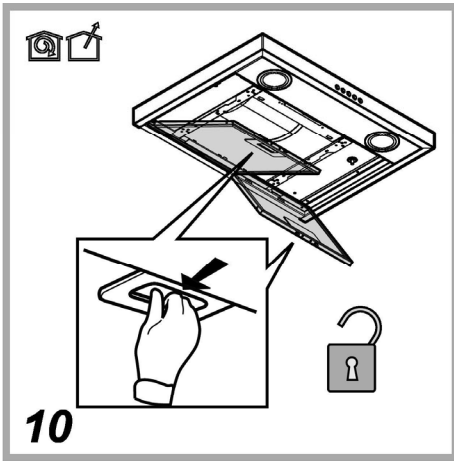
IT Istruzioni per l'uso
EN Instructions for use
DE Betriebsanleitung
FR Mode d'emploi
NL Gebruiksaanwijzingen
ES Instrucciones de uso
PT Instruções de uso
FI Käyttöohje
NO Brugsanvisning
DA Brugsanvisning
CS Návod k použití
PL Instrukcja obsługi
SK Návod na používanie
HU Használati útmutató
BG Ръководство за употреба
RO Informații pentru utilizator

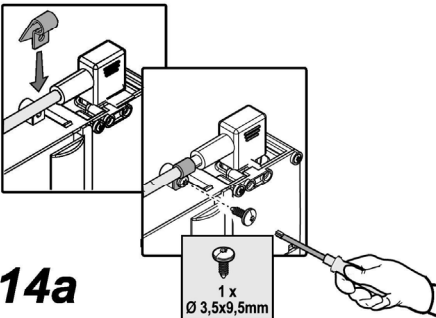
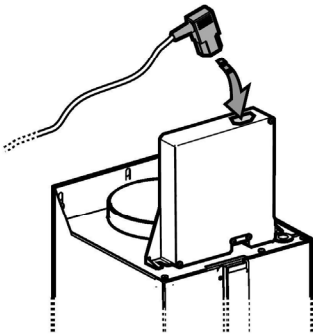
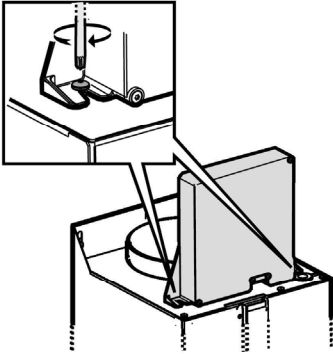
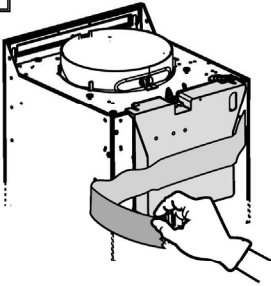
Whirlpool





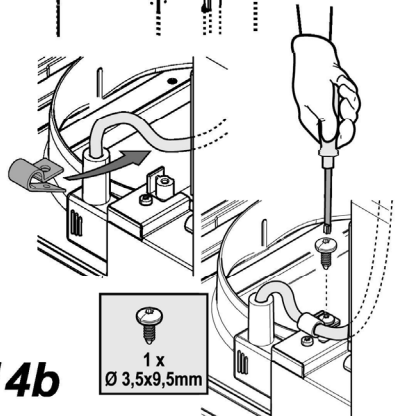
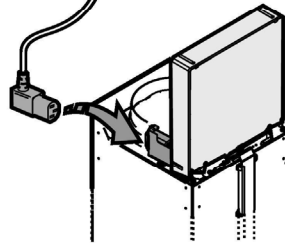
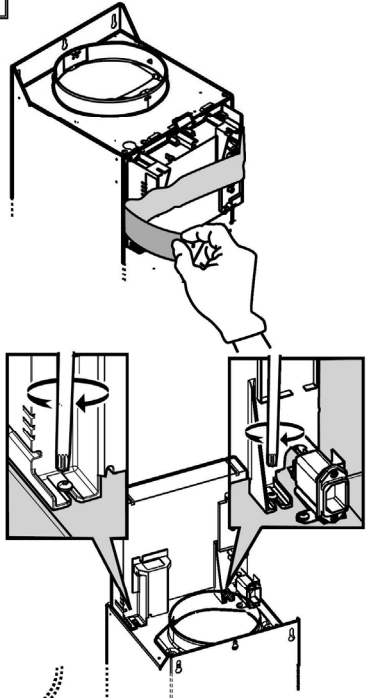






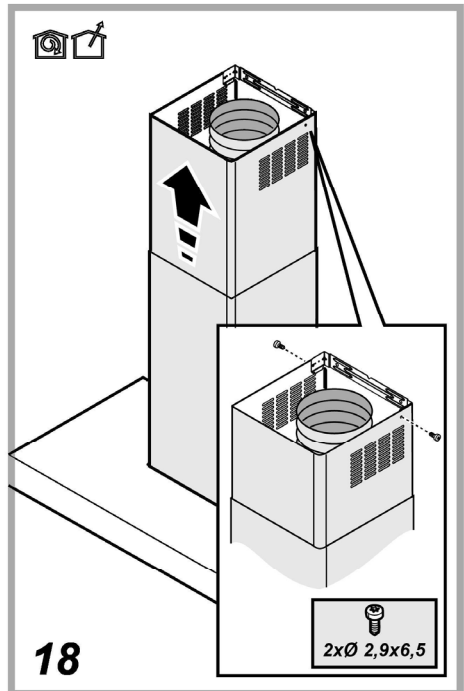
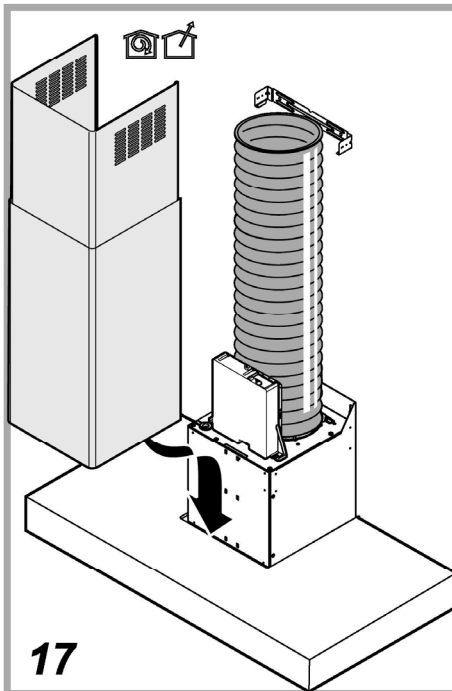
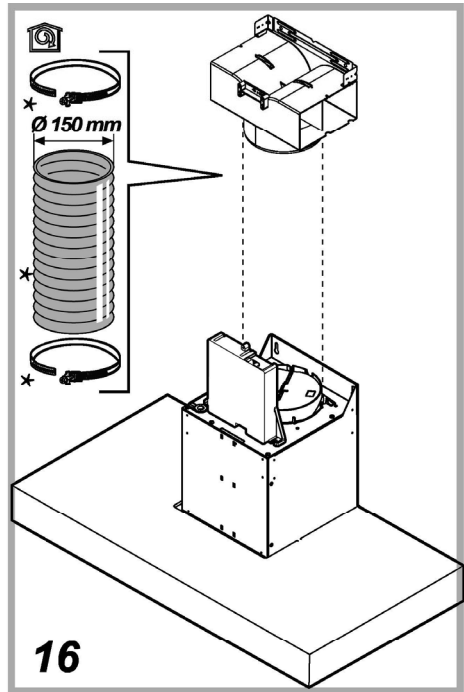
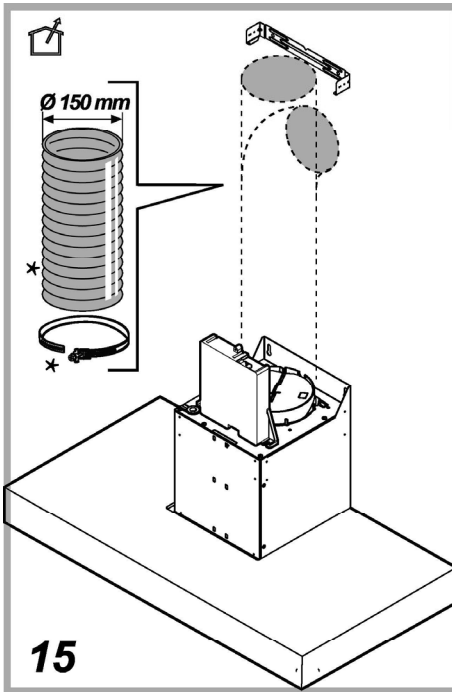
14a

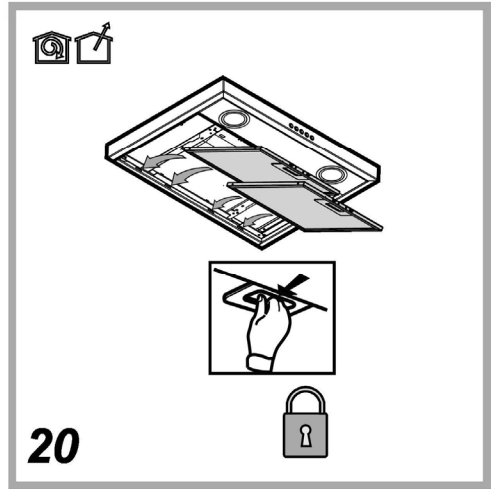
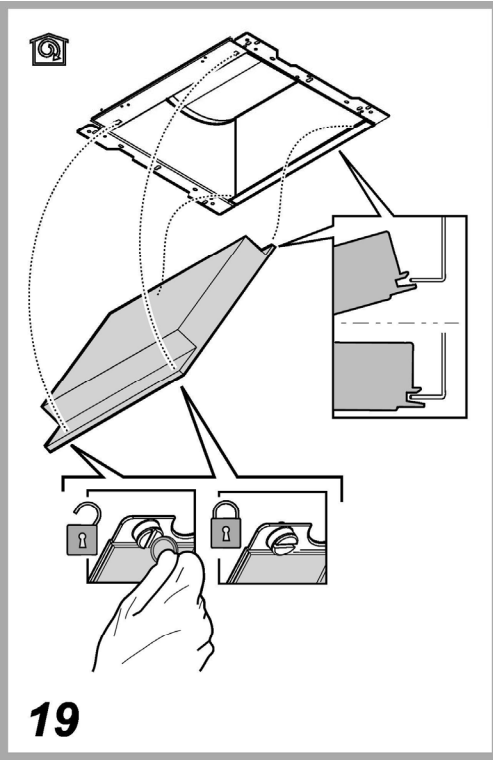
1 x
Ø 3,5x9,5mm



14b

1 x
Ø 3,5x9,5mm





SICUREZZA GENERALE

- Prima di qualsiasi operazione di pulizia o manutenzione, disinserire la cappa dalla rete elettrica togliendo la spina o staccando l'interruttore generale dell'abitazione.
 - Per tutte le operazioni di installazione e manutenzione utilizzare guanti da lavoro.
 - L'apparecchio può essere utilizzato da bambini di età non inferiore a 8 anni e da persone con ridotte capacità fisiche, sensoriali o mentali, o prive di esperienza o della necessaria conoscenza, purché sotto sorveglianza oppure dopo che le stesse abbiano ricevuto istruzioni relative all'uso sicuro dell'apparecchio e alla comprensione dei pericoli ad esso inerenti.
 - I bambini devono essere controllati affinché non giochino con l'apparecchio.
 - La pulizia e la manutenzione non deve essere effettuata da bambini senza sorveglianza.
 - Il locale deve disporre di sufficiente ventilazione, quando la cappa da cucina viene utilizzata contemporaneamente ad altri apparecchi a combustione di gas o altri combustibili.
 - La cappa va frequentemente pulita sia internamente che esternamente (ALMENO UNA VOLTA AL MESE), rispettare comunque quanto espressamente indicato nelle istruzioni di manutenzione. L'inosservanza delle norme di pulizia della cappa e della sostituzione e pulizia dei filtri comporta rischi di incendi.
 - E' severamente vietato fare cibi alla fiamma sotto la cappa.
 - Per la sostituzione della lampada utilizzare solo il tipo lampada indicato nella sezione manutenzione /sostituzione lampada di questo manuale.
- L'impiego di fiamma libera è dannoso ai filtri e può dar luogo ad incendi, pertanto deve essere evitato in ogni caso.

La frittura deve essere fatta sotto controllo onde evitare che l'olio surriscaldato prenda fuoco.

ATTENZIONE: Quando il piano di cottura è in funzione le parti accessibili della cappa possono diventare calde.

• Non collegare l'apparecchio alla rete elettrica finché l'installazione non è totalmente completata.

- Per quanto riguarda le misure tecniche e di sicurezza da adottare per lo scarico dei fumi attenersi strettamente a quanto previsto dai regolamenti delle autorità locali competenti.
- L'aria aspirata non deve essere convogliata in un condotto usato per lo scarico dei fumi prodotti da apparecchi a combustione di gas o di altri combustibili.
- Non utilizzare o lasciare la cappa priva di lampade correttamente montate per possibile rischio di scossa elettrica.
- Mai utilizzare la cappa senza griglia correttamente montata!
- La cappa non va MAI utilizzata come piano di appoggio a meno che non sia espressamente indicato.
- Utilizzare solo le viti di fissaggio in dotazione con il prodotto per l'installazione o, se non in dotazione, acquistare il tipo di viti corretto.
- Utilizzare la lunghezza corretta per le viti che sono identificati nella Guida all'installazione.
- In caso di dubbio, consultare il centro di assistenza autorizzato o personale qualificato similare.

⚠ ATTENZIONE!

- La mancata installazione di viti e dispositivi di fissaggio in conformità di queste istruzioni può comportare rischi di natura elettrica.
- Non utilizzare con un programmatore, timer, telecomando separato o qualsiasi altro dispositivo che si attiva automaticamente.

Tenere i bambini di età inferiore a 3 anni lontani dall'apparecchio. Senza la sorveglianza costante di un adulto, tenere l'apparecchio fuori dalla portata dei bambini di età inferiore a 8 anni.

⚠ ATTENZIONE: l'apparecchio non è destinato ad essere messo in funzione mediante un dispositivo esterno o un sistema di comando a distanza separato.

⚠ Questo apparecchio non è destinato all'uso professionale. Non utilizzare l'apparecchio all'aperto.

⚠ Per evitare il rischio di lesioni personali, l'apparecchio deve essere movimentato e installato da due o più persone.

⚠ L'installazione, comprendente anche eventuali raccordi per l'alimentazione idrica (se previsti) e i collegamenti elettrici, e gli interventi di riparazione devono essere eseguiti da personale qualificato.

A installazione completata, conservare il materiale di imballaggio (parti in plastica, polistirolo, ecc.) fuori della portata dei bambini per evitare il rischio di soffocamento.

Non utilizzare l'apparecchio quando si è bagnati oppure a piedi nudi.

Mai utilizzare apparecchi per pulizia a vapore – rischio di shock elettrico.



Il materiale dell'imballo è riciclabile al 100% ed è contrassegnato con il simbolo del riciclo

La cappa può avere estetiche differenti rispetto a quanto illustrato nei disegni di questo libretto, comunque le istruzioni per l'uso, la manutenzione e l'installazione rimangono le stesse.

Attenersi strettamente alle istruzioni riportate in questo manuale. Si declina ogni responsabilità per eventuali inconvenienti, danni o incendi provocati all'apparecchio derivati dall'inosservanza delle istruzioni riportate in questo manuale. La cappa è concepita per l'aspirazione dei fumi e vapori della cottura ed è destinata al solo uso domestico.

- E' importante conservare tutti i manuali che accompagnano il prodotto per poterli consultare in ogni momento. In caso di vendita, di cessione o di trasloco, assicurarsi che restino insieme al prodotto.
- Leggere attentamente le istruzioni: ci sono importanti informazioni sull'installazione, sull'uso e sulla sicurezza.
- Non effettuare variazioni elettriche o meccaniche sul prodotto o sulle condotte di scarico.
- Verificare l'integrità della cappa prima di procedere con l'installazione. In caso contrario contattare il rivenditore e non proseguire con l'installazione.

La distanza minima fra la superficie di supporto dei recipienti sul dispositivo di cottura e la parte più bassa della cappa da cucina deve essere non inferiore a 50 cm in caso di cucine elettriche e di 65 cm in caso di cucine a gas o miste.

Se le istruzioni di installazione del dispositivo di cottura a gas specificano una distanza maggiore, bisogna tenerne conto.

COLLEGAMENTO ELETTRICO

La tensione di rete deve corrispondere alla tensione riportata sull'etichetta caratteristiche situata all'interno della cappa. Se provvista di spina allacciare la cappa ad una presa conforme alle norme vigenti posta in zona accessibile anche dopo l'installazione. Se sprovvista di spina (collegamento diretto alla rete) o la spina non è posta in zona accessibile, anche dopo installazione, applicare un interruttore bipolare a norma che assicuri la disconnessione completa della rete nelle condizioni della categoria di sovratensione III, conformemente alle regole di installazione.

⚠ ATTENZIONE!


Prima di ricollegare il circuito della cappa all'alimentazione di rete e di verificarne il corretto funzionamento, controllare sempre che il cavo di rete sia stato montato correttamente.

Se il cavo non è provvisto di spina, collegare i fili attenendosi alla tabella seguente:

Tensione e frequenza della rete

Fare riferimento al valore indicato nella etichetta caratteristiche all'interno della cappa.

Collegamento fili

 : giallo/verde

N : blu

L : marrone

Sostituzione del cavo di alimentazione

La cappa è provvista di un cavo alimentazione speciale; in caso di danneggiamento del cavo, richiederlo al servizio assistenza tecnica.

SCARICO DELL'ARIA

(per le versioni aspiranti)

Collegare la cappa a tubi e fori di scarico a parete con diametro equivalente all'uscita d'aria (flangia di raccordo).

L'utilizzo di tubi e fori di scarico a parete con diametro inferiore determinerà una diminuzione delle prestazioni di aspirazione ed un drastico aumento della rumorosità.

Si declina perciò ogni responsabilità in merito.

! Usare un condotto lungo il minimo indispensabile.

! Usare un condotto con minor numero di curve possibile (angolo massimo della curva: 90°).

! Evitare cambiamenti drastici di sezione del condotto.

! L'azienda declina ogni responsabilità qualora queste norme non vengano rispettate.

FILTRANTE O ASPIRANTE?

! La vostra cappa è pronta per essere utilizzata in versione aspirante.

Per utilizzare la cappa in versione filtrante va installato l'apposito KIT ACCESSORIO.

Verificate nelle prime pagine di questo manuale se il KIT ACCESSORIO è già fornito a corredo o va acquistato a parte.

Nota: Se fornito a corredo, in alcuni casi, il sistema di filtraggio aggiuntivo a base di carboni attivi potrebbe essere già installato sulla cappa.

Le informazioni per la trasformazione della cappa da versione aspirante a versione filtrante sono già contenute in questo manuale.

Versione aspirante

I vapori vengono evacuati verso l'esterno tramite un tubo di scarico fissato alla flangia di raccordo.

ATTENZIONE!

Il tubo di evacuazione non è fornito e va acquistato.

Il diametro del tubo di scarico deve essere equivalente al diametro dell'anello di connessione.

ATTENZIONE!

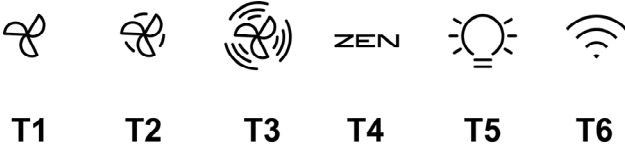
Se la cappa è provvista di filtro/i a carbone, questo/i deve/devono essere rimosso/i.

Versione filtrante

L'aria aspirata verrà sgrassata e deodorata prima di essere riconvogliata nella stanza. Per utilizzare la cappa in questa versione è necessario installare un sistema di filtraggio aggiuntivo a base di carboni attivi.

COMANDI

La cappa è fornita di un pannello comandi con un controllo delle velocità di aspirazione ed un controllo di accensione della luce per l'illuminazione del piano di cottura.



T1. ON/OFF velocità 1

T2. ON/OFF Velocità 2

T3. ON/OFF Velocità intensiva (boost) temporizzata a 5 min. dopodichè ritorna alla impostazione precedente.

T4. ON/OFF Funzione "ZEN"

T5. ON/OFF Illuminazione.

T6. Connessione WiFi

Premere per attivare/disattivare le funzioni WI-FI.

Questa funzione permette di poter connettere il prodotto ad Internet e di monitorare/controllare la cappa da remoto attraverso uno smartphone o tablet.

Per utilizzare la funzione WI-FI è necessario collegare l'apparecchio alla rete wireless domestica (Internet) seguendo la procedura di configurazione descritta nelle istruzioni "MANUALE WI-FI".

Nota: il tasto T6 si accende a luce intensa e i tasti T1+T2+T3+T4+T5 si accendono a luce tenue quando la cappa è controllata da remoto.

Segnalazione saturazione filtri (visibile per un breve intervallo di tempo a motore di aspirazione spento):

T1+T2= Necessità manutenzione filtri antigrasso

T3+T4= Necessità manutenzione filtri carbone

Nota: Questa segnalazione è normalmente disattivata, per attivarla procedere come segue:

A motore spento e segnalazioni spente premere contemporaneamente i tasti T3+T4 per più di 3secs.

I tasti T3+T4 si accendono brevemente a segnalare l'avvenuta attivazione.

Per disattivare la funzione ripetere l'operazione: i tasti T3+T4 lampeggiano brevemente a segnalare l'avvenuta disattivazione

Reset segnalazioni saturazione filtri

Il reset delle segnalazioni è possibile SOLO durante la loro visualizzazione.

Filtri antigrasso: Premere contemporaneamente i tasti T1+T2 per più di 3 secondi, i tasti si spengono segnalare l'avvenuto reset.

Filtri carbone: Premere contemporaneamente i tasti T3+T4 per più di 3 secondi, i tasti si spengono segnalare l'avvenuto reset.

FUNZIONAMENTO IN "MODALITÀ ZEN"

Premere per attivare/disattivare la modalità di aspirazione "ZEN".

Questa funzione permette di attivare una velocità di aspirazione che risulti il miglior compromesso fra silenziosità ed efficienza di aspirazione.

ISTRUZIONI PER LA CONNESSIONE WI-FI

CONTROLLO REMOTO/PROCEDURA DI CONFIGURAZIONE DELL'APPLICAZIONE "Whirlpool 6th Sense Live"

L'applicazione **Whirlpool 6th Sense Live** consente di azionare e controllare l'apparecchio a distanza da un dispositivo esterno. Per abilitare l'apparecchio al controllo remoto è necessario eseguire la procedura di configurazione della connettività. Questa procedura è necessaria per registrare l'apparecchio e collegarlo alla rete domestica. La procedura di configurazione deve essere eseguita una sola volta. Sarà necessario eseguirla nuovamente solo in caso di modifica delle proprietà del router (nome della rete, password o provider di dati).

1.1 PRIMA DI INIZIARE LA PROCEDURA DI CONFIGURAZIONE

1. Per eseguire la procedura è necessario disporre di: Uno smartphone o tablet con sistema operativo Android 7.0 (o superiore), oppure un Ipad o un iPhone con sistema operativo IOS 11 (o superiore); • un router WiFi b/g/n 2.4 Ghz collegato a Internet (verificare con lo smartphone o il tablet che l'intensità del segnale della rete wireless domestica sia buona nella zona dell'apparecchio).
2. Scaricare e installare l'applicazione gratuita **Whirlpool 6th Sense Live** sul proprio smartphone o tablet android oppure sull'iPAD/iPhone dallo store online. L'app fornirà tutte le istruzioni necessarie per la procedura di installazione. Se non si dispone ancora di un account, creame uno e registrarsi al servizio (sottoscrivendo i termini legali) per poter usufruire delle funzionalità disponibili nell'app.
3. Registrare il proprio apparecchio seguendo le istruzioni dell'app. Per la procedura di registrazione sarà richiesto il codice SAID (Smart Appliance Identifier) riportato sull'etichetta dell'apparecchio. Il codice SAID è una combinazione di numeri e lettere (10 caratteri). Annotare qui il codice SAID del proprio apparecchio:

SAID

1.2 PREPARAZIONE ALLA CONFIGURAZIONE

- Prima di iniziare l'installazione, accendere il router e verificare che il segnale wireless della rete domestica raggiunga l'apparecchio. Per verificare la potenza del segnale WiFi, usare un tablet o uno smartphone collegati solo al router Wi-Fi, disabilitare tutte le altre connessioni e portare il dispositivo vicino all'apparecchio. Aprire una qualsiasi pagina Internet in un browser e controllare che venga scaricata in modo veloce e corretto. Se la connessione a Internet dell'abitazione funziona correttamente ma la pagina non viene scaricata, potrebbe essere necessario installare un dispositivo di estensione Wi-Fi (non in dotazione con l'apparecchio).
- Se il router supporta WPS 2.0 (o versioni successive), seguire la procedura di configurazione automatica per collegare l'apparecchio al router. Se il router non supporta WPS, seguire la procedure di configurazione manuale.

Seguire le istruzioni dell'app Whirlpool 6th Sense Live che compaiono sul tablet o sullo smartphone per collegare l'apparecchio alla propria rete WiFi.

Oppure, eseguire una delle procedure di connessione automatica o manuale descritte ai paragrafi successivi.

1.2.1 ISTRUZIONI PER LA CONFIGURAZIONE AUTOMATICA (PRIMO UTILIZZO) – METODO WPS

Questa procedura può essere utilizzata solo se il router supporta WPS 2.0 (o versioni successive)

1. Sull'apparecchio, attivare il processo di riconoscimento premendo per tre secondi il tasto di connettività (viene emesso un segnale acustico di conferma). L'apparecchio viene impostato in modalità di "ricerca" di una rete locale. L'icona di connettività sull'apparecchio inizia a lampeggiare velocemente.
2. Sul router wireless, premere il tasto WPS per stabilire una connessione tra i due prodotti. Una spia sul router inizia a lampeggiare.
3. Quando l'apparecchio si connette al router locale, l'icona WiFi inizia a lampeggiare più lentamente (questa caratteristica non è supportata su tutti gli apparecchi).
4. L'apparecchio cerca di collegarsi al sistema backend. L'icona di connettività rimane accesa in modo fisso. Se l'icona WiFi non smette di lampeggiare dopo alcuni minuti, significa che l'apparecchio non è riuscito a stabilire una connessione con la rete domestica mediante WPS. Provare a ripetere la procedura e, se non dovesse riuscire, usare la procedura di configurazione manuale.
5. La procedura di connessione alla rete WiFi può essere interrotta premendo il tasto di connettività.

1.3 DISATTIVAZIONE / ATTIVAZIONE DELLA CONNETTIVITÀ WI-FI

Per disattivare la connessione dell'apparecchio alla rete WiFi, premere per 5 secondi il tasto di connettività (sarà emesso un segnale acustico di conferma). L'icona WiFi sul display dell'apparecchio dovrebbe spegnersi.

Per riattivare la connessione WiFi dell'apparecchio, premere il tasto WiFi sul prodotto.

Una volta configurata la connessione, è possibile disattivarla e scollegare l'apparecchio dalla rete WiFi premendo il tasto di connettività per 10 secondi (saranno emessi due segnali acustici di conferma, il primo dopo 5 secondi e il secondo dopo 10 secondi). L'icona WiFi sul display dell'apparecchio dovrebbe spegnersi.

Per ricollegare l'apparecchio alla rete WiFi domestica, seguire la procedura descritta nella sezione "Preparazione alla configurazione".

2 ISTRUZIONI PER LA CONFIGURAZIONE MANUALE (PRIMO UTILIZZO) - METODO MICRO ACCESS POINT

Questa procedura utilizza la tecnologia Micro Access Point e può essere utilizzata con i router che non supportano WPS.

1. Prima di iniziare la procedura di configurazione, annotare il nome (SSID) e la password della rete wireless domestica e il codice SAID dell'apparecchio. Questi dati saranno necessari durante la procedura di installazione.
2. Accendere il router, controllare che la connessione a Internet sia attiva e collegare il proprio smartphone/tablet alla sua rete wifi.
3. Sull'apparecchio, attivare il processo di riconoscimento premendo per 5 secondi il tasto di connettività (saranno emessi due segnali acustici di conferma, il primo dopo 3 secondi, il secondo dopo 5 secondi) • l'icona della rete WiFi dovrebbe iniziare a lampeggiare sull'interfaccia dell'apparecchio.
4. Scansionare il codice QR riportato sull'etichetta applicata all'apparecchio; a questo punto, l'app **Whirlpool 6th Sense Live** fornirà istruzioni dettagliate per l'esecuzione della procedura. Nota: In alcune circostanze, è possibile che l'app richieda di specificare il tipo di apparecchio: in questo caso, selezionare Cappa
5. Una volta stabilita la connessione, l'icona WiFi sull'apparecchio dovrebbe smettere di lampeggiare e restare accesa in modo fisso. Altrimenti, scollegare e ricollegare l'apparecchio dalla rete elettrica e ripetere la procedura.
6. La procedura di configurazione è terminata.

1.4 CONTROLLO REMOTO / UTILIZZO QUOTIDIANO

Questa funzione è implementata solo su alcuni tipi di apparecchio.

1. Assicurarsi che il router sia acceso e collegato a Internet.
2. Assicurarsi che la spia dello stato di connessione WiFi sul display del prodotto sia accesa in modo fisso.
3. L'app **Whirlpool 6th Sense Live** permette di controllare l'apparecchio da remoto; in particolare, offre la possibilità di:
 - controllare l'apparecchio e attivare varie opzioni anche quando si è fuori casa.
 - accedere a funzioni supplementari, come ad esempio la modalità Smart Energy.
 - ottimizzare i consumi energetici, approfittando ad esempio delle fasce orarie più convenienti.
 - accedere a ulteriori informazioni sull'utilizzo dell'apparecchio.
 - verificare lo stato dell'apparecchio e eventuale necessità di manutenzione (es. ricambio filtri).

1.5 IDENTIFICAZIONE RAPIDA DELLO STATO DI CONNESSIONE DELL'APPARECCHIO

Se la spia dello stato di connessione WiFi sul display dell'apparecchio lampeggia velocemente, significa che l'apparecchio sta cercando di connettersi al router. Se invece lampeggia lentamente, significa che l'apparecchio è collegato al router ma non riesce a connettersi a Internet (ad esempio perché la rete ADSL non funziona); alcuni tipi di apparecchio non supportano il lampeggio a velocità differenti.

Se la spia è accesa in modo fisso, significa che l'apparecchio è collegato a Internet e al sistema cloud di Whirlpool.

1.6 DOMANDE FREQUENTI SULLA CONNESSIONE WIFI

Quali protocolli WiFi sono supportati?

L'adattatore WiFi installato supporta la connettività Wi-Fi b/g/n per i paesi europei.

Quali impostazioni occorre configurare nel software del router?

Per il router sono richieste le seguenti impostazioni: 2.4 GHz abilitato, WiFi b/g/n, DHCP e NAT attivati.

Quale versione di WPS è supportata?

WPS 2.0 o versioni successive. Consultare la documentazione del router.

Vi sono differenze tra smartphone (o tablet) Android e iOS?

Non vi sono differenze, è possibile usare indifferentemente l'uno o l'altro sistema operativo.

È possibile utilizzare il tethering tramite connessione da cellulare invece di un router?

Sì, ma i servizi cloud sono concepiti per dispositivi con connessione permanente.

Come si può controllare che la connessione a Internet domestica sia operativa e la funzionalità wireless sia abilitata?

È possibile cercare il proprio dispositivo smart nella rete. Prima di provare, disabilitare tutte le altre connessioni dati.

Come si può verificare che l'apparecchio sia collegato alla propria rete WiFi domestica?

Accedere alla configurazione del router (vedere il manuale del router) e controllare che l'indirizzo MAC dell'apparecchio sia presente nell'elenco dei dispositivi wireless collegati.

Dove si può trovare l'indirizzo MAC dell'apparecchio?

Direttamente sull'apparecchio:

cercare l'etichetta contenente gli indirizzi SAID e MAC.

L'indirizzo MAC è formato da una combinazione di numeri e lettere che inizia con "88:e7".

Come si può controllare se la funzionalità wireless dell'apparecchio è abilitata?

Usando lo smartphone o il tablet, controllare nell'app *Whirlpool 6th Sense Live* che la rete dell'apparecchio sia visibile e collegata al cloud.

Che cosa può impedire al segnale di raggiungere l'apparecchio?

Controllare che i dispositivi collegati non occupino interamente la banda disponibile.

Verificare che il numero dei dispositivi abilitati per la connessione WiFi non superi il limite massimo supportato dal router.

Quale dovrebbe essere la distanza tra il router e l'apparecchio?

Normalmente, il segnale WiFi ha una potenza sufficiente per coprire un paio di stanze, ma la portata effettiva dipende in gran parte dal materiale delle pareti. È possibile controllare la potenza del segnale avvicinando lo smartphone o il tablet all'apparecchio.

Cosa si può fare se la connessione wireless non raggiunge l'apparecchio?

È possibile utilizzare dispositivi specifici per estendere la copertura della rete WiFi domestica, ad esempio access point, ripetitori WiFi e ponti Power-line (non in dotazione con l'apparecchio).

Dove si possono trovare il nome e la password della rete wireless?

Consultare la documentazione del router. Normalmente, sul router è applicata un'etichetta contenente le informazioni necessarie per accedere alla pagina di configurazione usando un dispositivo connesso.

Cosa si può fare se il router utilizza il canale WiFi dei vicini?

Forzare il router a usare il canale WiFi dell'abitazione.

Cosa si può fare se la spia dello stato di connessione continua a lampeggiare lentamente e non rimane accesa in modo fisso, o se non si riesce a stabilire una connessione stabile con il router domestico?

È possibile che l'apparecchio si colleghi al router ma non riesca ad accedere a Internet. Per collegare l'apparecchio a Internet, controllare le impostazioni del router e/o della linea.

Impostazioni del router: NAT deve essere attivo, Firewall e DHCP devono essere configurati correttamente. Tipi di crittografia supportati per le password: WEP, WPA, WPA2. Se si desidera usare un tipo di crittografia differente, consultare il manuale del router. Impostazioni della linea: se il provider del servizio Internet ha stabilito il numero di indirizzi MAC che possono collegarsi a Internet, può darsi che non si riesca a collegare l'apparecchio al cloud.

L'indirizzo MAC è un identificatore univoco ed è diverso per ogni dispositivo. Si dovrà chiedere al provider la procedura da seguire per collegare a Internet altri dispositivi diversi dai computer.

Come si può controllare se i dati vengono trasmessi?

Dopo avere configurato la rete, spegnere l'apparecchio, attendere 20 secondi e riaccenderlo: verificare che l'app mostri lo stato dell'interfaccia utente dell'apparecchio.

Alcune impostazioni impiegano diversi secondi per comparire nell'app.

Si può modificare l'account *Whirlpool 6th* mantenendo connessi gli apparecchi?

È possibile creare un nuovo account, ma occorre ricordarsi di revocare l'associazione dei propri apparecchi al vecchio account prima di associarli a quello nuovo.

Cosa occorre fare se si cambia il router?

È possibile mantenere gli stessi parametri di configurazione (nome e password della rete) oppure cancellare le impostazioni precedenti dall'apparecchio e ripetere la procedura di configurazione.

MANUTENZIONE

Pulizia

Per la pulizia usare **ESCLUSIVAMENTE** un panno inumidito con detersivi liquidi neutri. **NON UTILIZZARE UTENSILI O STRUMENTI PER LA PULIZIA!**

Evitare l'uso di prodotti contenenti abrasivi. **NON UTILIZZARE ALCOOL!**

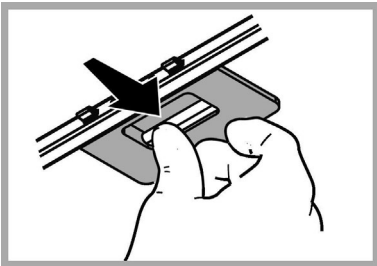
Manutenzione dei filtri antigrasso

Trattiene le particelle di grasso derivanti dalla cottura.

Deve essere pulito una volta al mese (o quando il sistema di indicazione di saturazione dei filtri - se previsto sul modello in possesso- indica questa necessità), con detersivi non aggressivi, manualmente oppure in lavastoviglie a basse temperature ed a ciclo breve.

Con il lavaggio in lavastoviglie il filtro antigrasso metallico può scolorirsi ma le sue caratteristiche di filtraggio non cambiano assolutamente.

Per smontare il filtro grassi tirare la maniglia di sgancio a molla.



Manutenzione del filtro al carbone

Trattiene gli odori sgradevoli derivanti dalla cottura.

La saturazione del filtro carbone si verifica dopo un uso più o meno prolungato a seconda del tipo di cucina e della regolarità della pulizia del filtro grassi. In ogni caso è necessario sostituire la cartuccia al massimo ogni quattro mesi (o quando il sistema di indicazione di saturazione dei filtri - se previsto sul modello in possesso- indica questa necessità).

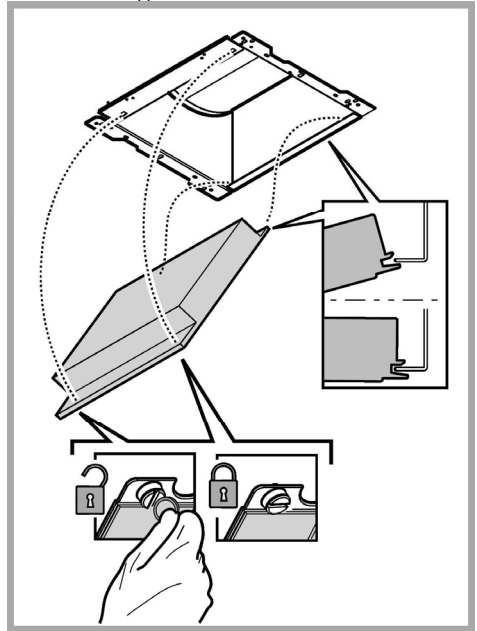
NON può essere lavato o rigenerato

Montaggio

Agganciare il filtro ai carboni attivi prima posteriormente sulla linguetta metallica della cappa, poi anteriormente con i due pomelli.

Smontaggio

Rimuovere il filtro ai carboni attivi girando di 90° i pomelli che lo fissano alla cappa.



Sostituzione delle lampade

La cappa è dotata di un sistema di illuminazione basato sulla tecnologia LED.


I LED garantiscono una illuminazione ottimale, una durata fino a 10 volte maggiore delle lampade tradizionali e consentono di risparmiare il 90% di energia elettrica.

Per la sostituzione rivolgersi al servizio assistenza tecnica.

SMALTIMENTO

Questo apparecchio è contrassegnato in conformità alla Direttiva Europea 2012/19/EC, Waste Electrical and Electronic Equipment (WEEE). Assicurandosi che questo prodotto sia smaltito in modo corretto, l'utente contribuisce a prevenire le potenziali conseguenze negative per l'ambiente e la salute.



Il simbolo  sul prodotto o sulla documentazione di accompagnamento indica che questo prodotto non deve essere trattato come rifiuto domestico ma deve essere consegnato presso l'idoneo punto di raccolta per il riciclaggio di apparecchiature elettriche ed elettroniche. Disfarsene seguendo le normative locali per lo smaltimento dei rifiuti. Per ulteriori informazioni sul trattamento, recupero e riciclaggio di questo prodotto, contattare l'idoneo ufficio locale, il servizio di raccolta dei rifiuti domestici o il negozio presso il quale il prodotto è stato acquistato.

Apparecchiatura progettata, testata e realizzata nel rispetto delle norme sulla:

- Sicurezza: EN/IEC 60335-1; EN/IEC 60335-2-31, EN/IEC 62233.
- Prestazione: EN/IEC 61591; ISO 5167-1; ISO 5167-3; ISO 5168; EN/IEC 60704-1; EN/IEC 60704-2-13; EN/IEC 60704-3; ISO 3741; EN 50564; IEC 62301.
- EMC: EN 55014-1; CISPR 14-1; EN 55014-2; CISPR 14-2; EN/IEC 61000-3-2; EN/IEC 61000-3-3. Suggestioni per un corretto utilizzo al fine di ridurre l'impatto ambientale: Quando iniziate a cucinare, accendere la cappa alla velocità minima, lasciandola accesa per alcuni minuti anche dopo il termine della cottura. Aumentare la velocità solo in caso di grandi quantità di fumo e vapore, utilizzando la funzione booster solo in casi estremi. Per mantenere ben efficiente il sistema di riduzione degli odori, sostituire, quando è necessario, il/i filtro/i carbone. Per mantenere ben efficiente il filtro del grasso, pulirlo in caso di necessità. Per ottimizzare l'efficienza e minimizzare i rumori, utilizzare il diametro massimo del sistema di canalizzazione indicato in questo manuale.





ANOMALIE DI FUNZIONAMENTO

Se qualcosa non sembra funzionare, prima di chiamare il Servizio Assistenza effettuare i seguenti semplici controlli:

- Se la cappa non funziona:
Verificare che:
 - non c'è interruzione di corrente.
 - è stata selezionata una velocità.
- Se la cappa ha un rendimento scarso:
Verificare che:
 - La velocità motore selezionata è sufficiente per la quantità di fumo e di vapori liberata.
 - La cucina è sufficientemente areata per permettere una presa d'aria.
 - Il filtro carbone non è consumato (cappa in versione filtrante).
- Se la cappa si è spenta nel corso del normale funzionamento:
Verificare che:
 - non c'è interruzione di corrente.
 - il dispositivo di interruzione omnipolare non è scattato.

In caso di eventuali anomalie di funzionamento, prima di rivolgerVi al servizio assistenza scollegate per almeno 5 sec. l'apparecchio dall'alimentazione elettrica estraendo la spina e collegatelo poi nuovamente. Nel caso in cui l'anomalia di funzionamento dovesse perdurare, rivolgersi al servizio d'assistenza.

DATI TECNICI

Altezza (cm)	Larghezza (cm)	Profondità (cm)	Ø del tubodi scarico (cm)
 62-114  71-114	89,8	45,5	15
 62-114  71-114	59,8	45,5	15

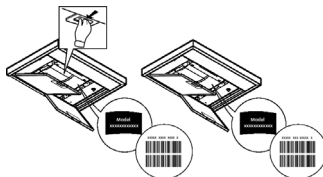


Componenti non in dotazione con il prodotto



Per scaricare le istruzioni di sicurezza, il manuale d'uso, la scheda tecnica e i dati energetici:

- Visitare il sito web docs.whirlpool.eu
- Usare il codice QR
- Oppure, **contattare il Servizio Assistenza** (al numero di telefono riportato sul libretto di garanzia). Quando si contatta il Servizio Assistenza, fornire i codici presenti sulla targhetta matricola del prodotto.



GENERAL SAFETY

- Before any cleaning or maintenance operation, disconnect hood from the mains by removing the plug or disconnecting the mains electrical supply.
- Always wear work gloves for all installation and maintenance operations.
- This appliance can be used by children aged from 8 years and above and persons with reduced physical, sensory or mental capabilities or lack of experience and knowledge if they have been given supervision or instruction concerning use of the appliance in a safe way and understand the hazards involved.
- Children shall not be allowed to tamper with the controls or play with the appliance.
- Cleaning and user maintenance shall not be made by children without supervision.
- The premises where the appliance is installed must be sufficiently ventilated, when the kitchen hood is used together with other gas combustion devices or other fuels.
- The hood must be regularly cleaned on both the inside and outside (AT LEAST ONCE A MONTH).
- This must be completed in accordance with the maintenance instructions provided. Failure to follow the instructions provided regarding the cleaning of the hood and filters will lead to the risk of fires.
- Do not flambé under the range hood.
- Do not remove filters during cooking.
- For lamp replacement use only lamp type indicated in the Maintenance/Replacing lamps section of this manual.

The use of exposed flames is detrimental to the filters and may cause a fire risk, and must therefore be avoided in all circumstances.

Any frying must be done with care in order to make sure that the oil does not overheat and ignite.

CAUTION: Accessible parts of the hood may become hot when used with cooking appliances.

- Do not connect the appliance to the mains until the installation is fully complete.
- With regards to the technical and safety measures to be adopted for fume discharging it is important to closely follow the regulations provided by the local authorities.
- The air must not be discharged into a flue that is used for exhausting fumes from appliance burning gas or other fuels.
- Do not use or leave the hood without the lamp correctly mounted due to the possible risk of electric shocks.
- Never use the hood without effectively mounted grids.
- The hood must NEVER be used as a support surface unless specifically indicated.
- Use only the fixing screws supplied with the product for installation or, if not supplied, purchase the correct screws type.
- Use the correct length for the screws which are identified in the Installation Guide.
- In case of doubt, consult an authorized service assistance center or similar qualified person.

WARNING!

- Failure to install the screws or fixing device in accordance with these instructions may result in electrical hazards.
- Do not use with a programmer, timer, separate remote control system or any other device that switches on automatically.

Very young children(0-3years)should be kept away from the appliance.Young children (3-8 years)should be kept away from the appliance unless continuously supervised.

⚠ CAUTION:The appliance is not intended to be operated by means of an external switching device, such as a timer, or separate remote controlled system.

⚠ This appliance is not for professional use. Do not use the appliance outdoors.

⚠ The appliance must be handled and installed by two or more persons-risk of injury.

⚠ Installation, including water supply (if any), electrical connections and repairs must be carried out by a qualified technician. Once installed, packaging waste (plastic, styrofoam parts etc.) must be stored out of reach of children – risk of suffocation.

Do not use the appliance when you are wet or barefoot.
Never use steam cleaning equipment – risk of electric shock.

The packaging material is 100% recyclable and is marked with the recycle symbol



The hood can look different to that illustrated in the drawings in this booklet. The instructions for use, maintenance and installation, however, remain the same.

Closely follow the instructions set out in this manual. All responsibility, for any eventual inconveniences, damages or fires caused by not complying with the instructions in this manual, is declined. This appliance is intended to be used in household and similar application such as: - staff kitchen areas in shop, offices and other working environments; - farm houses; - by clients in hotels, motels and other residential type environments; - bed and breakfast type environments.

- It is important to conserve this booklet for consultation at any moment. In the case of sale, cession or move, make sure it is together with the product.
- Read the instructions carefully: there is important information about installation, use and safety.
- Do not carry out electrical or mechanical variations on the product or on the discharge conduits.
- Before proceeding with the installation of the appliance verify that there are no damaged all components. Otherwise contact your dealer and do not proceed with the installation.

The minimum distance between the supporting surface for the cooking equipment on the hob and the lowest part of the range hood must be not less than 50cm from electric cookers and 65cm from gas or mixed cookers.

If the instructions for installation for the gas hob specify a greater distance, this must be adhered to.

ELECTRICAL CONNECTION

The mains power supply must correspond to the rating indicated on the plate situated inside the hood. If provided with a plug connect the hood to a socket in compliance with current regulations and positioned in an accessible area, after installation. If it not fitted with a plug (direct mains connection) or if the plug is not located in an accessible area, after installation, apply a double pole switch in accordance with standards which assures the complete disconnection of the mains under conditions relating to over-current category III, in accordance with installation instructions.

⚠ WARNING!

Before re-connecting the hood circuit to the mains supply and checking the efficient function, always check that the mains cable is correctly assembled.

If the cable is not fitted with a plug, connect the wires according to the following table:

Mains voltage and frequency

Refer to the rating indicated on the plate inside of the hood

Wire connection



: yellow/green

N : blue

L : brown

Replacing the power cable

The hood is provided with a special power cable ; if the cable is damaged, request a new one from Technical Service.

AIR VENT

(for the suction versions)

Connect the hood and discharge holes on the walls with a diameter equivalent to the air outlet (connection flange).

Using the tubes and discharge holes on walls with smaller dimensions will cause a diminution of the suction performance and a drastic increase in noise.

Any responsibility in the matter is therefore declined.

- ! Use a duct of the minimum indispensable length.
- ! Use a duct with as few elbows as possible (maximum elbow angle: 90°).
- ! Avoid drastic changes in the duct cross-section.
- ! The company declines any responsibility whenever these regulations are not respected.

FILTERING OR DUCTING ?

- ! Your cooker hood is ready to be used in suction version.
To use the hood in filtering version the special ACCESSORY KIT must be installed.
Check on the first pages of this manual if the ACCESSORY KIT is furnished or must be bought separately.
Note: If furnished, in certain cases, the additional activated carbon filtering system may be installed on the hood.
Information about the conversion of the hood from suction version to filtering version is present in this manual.

Ducting version

In this case the fumes are conveyed outside of the building by means of a special pipe connected with the connection ring located on top of the hood.

CAUTION!

The exhausting pipe is not supplied and must be purchased apart.
Diameter of the exhausting pipe must be equal to that of the connection ring.

CAUTION!

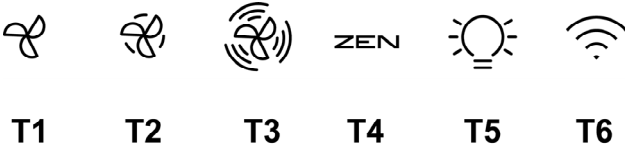
If the hood is supplied with active charcoal filter, then it must be removed.

Filter version

The aspirated air will be degreased and deodorised before being fed back into the room.
In order to use the hood in this version, you have to install a system of additional filtering based on activated charcoal.

CONTROLS

The hood is fitted with a control panel with aspiration speed selection control and a light switch to control cooking area lights.



- T1. ON/OFF speed 1
- T2. ON/OFF Speed 2
- T3. ON/OFF Intensive speed (boost) timed for 5 min. after which the speed returns to the previous setting.
- T4. ON/OFF Funzione "ZEN"
- T5. ON/OFF Lighting.
- T6. Wi-Fi Connection

Press to activate/deactivate the Wi-Fi functions.

This function allows the product to be connected to the internet and remote monitoring/control of the hood using a smartphone or tablet.

To use the Wi-Fi function, the device must be connected to the home wireless network (internet) according to the configuration procedure described in the "WI-FI MANUAL" instructions.

Note: key T6 turns on with intense lighting and keys T1+T2+T3+T4+T5 turn on with dim lighting when the hood is controlled by remote.

Filter saturation warning (visible for a short period of time with the extraction motor turned off):

T1+T2= Grease filters need maintenance

T3+T4= Carbon filters need maintenance

Note: This warning is normally deactivated, to activate it, proceed as follows:

With the motor off and the warnings off, press keys T3+T4 simultaneously for longer than 3 seconds.

Keys T3+T4 will turn on briefly to indicate successful activation.

To deactivate the function, repeat the operation: keys T3+T4 will flash briefly to indicate successful deactivation

Reset filter saturation signals

The reset of the signals is possible ONLY during their display.

Grease filters: Press keys T1 + T2 simultaneously for more than 3 seconds, the keys go off to indicate that the reset has occurred.

Carbon filters: Press keys T3 + T4 simultaneously for more than 3 seconds, the keys go off to indicate that the reset has occurred.

OPERATION "ZEN MODE"

Press to activate or deactivate the "ZEN" extraction mode.

This function makes it possible to activate an extraction speed with the perfect balance between quietness and extraction efficiency.

WI-FI MANUAL

Whirlpool 6th Sense Live APPLICATION REMOTE CONTROL /SET UP PROCEDURE

The **Whirlpool 6th Sense Live** feature allows to operate and supervise the appliance remotely by external device. To enable the appliance to be remotely controlled, you first have to complete successfully the connectivity set up process. This process is necessary to register your appliance and connect to your home network. The set up procedure has to be carried out only once. You have to carry it out again if you change your router set up properties (network name or password or data provider).

1.1 BEFORE STARTING THE SET UP PROCESS

1. To use this feature You need to own: • a smart phone running Android 4.3 (or higher) with a 1280x720 (or higher) screen or a tablet or a smart phone running iOS 8 (or higher); • a wireless router 2.4Ghz WiFi b/g/n connected to internet (verify with your smart device that the signal strength of your home wireless network close to the appliance is good).
2. Download & Install the free application: **Whirlpool 6th Sense Live** on your Android smart-phone or iPad/iPhone from the store. The App will guide you, step by step, through the installation process.
If You do not have an account already, create one and subscribe (legal terms) to service to be able to benefit the features provided through the app.
3. Register your appliance following the App instructions. For the registration process You will need the Smart Appliance Identifier (SAID) number, sticker on the appliance. The SAID is composed by numbers and letters (10 chars). You can take a note of your appliance SAID here:

SAID

1.2 PROVISIONING

- Before starting the installation process turn on your router and verify that the wireless signal of your home router is reaching the appliance. To verify the Wifi strength signal use a Tablet or Smart-phone connected only to the Wi-Fi router, disable any other data connections, and place the device close to the appliance. Open any internet web page in a browser and check that it is downloaded fast correctly. If the internet connection of your home is working correctly but the page is not downloaded, you may need to install a Wi-Fi extender device (not provided with the appliance).
- If the router supports WPS 2.0 (or subsequent versions), follow the automatic configuration procedure to connect the device to the router. If the router doesn't support WPS, follow the manual configuration procedure.

Follow the instructions on your Whirlpool 6th Sense Live application on your smartphone to connect the appliance to your wifi network.

Otherwise read the next paragraphs for automatic or manual connection.

1.2.1 AUTOMATIC SETUP INSTRUCTION (FIRST TIME USE) – WPS METHOD

This procedure is applicable only if your router supports WPS2.0 (or greater)

1. On your appliance activate the provisioning process by pressing and hold for three seconds the connectivity button (an acoustical feedback is played). The appliance is being set to a "search" mode for a local network. The Connectivity icon on the appliance starts blinking fast.
2. On wireless router press the WPS button to establish a connection between the two products. An indicator light on your router will begin blinking.
3. When the appliance successfully connects to the local router, the wifi icon switches from fast to slow blinking (supported not in all appliances).
4. The device will try to connect to the backend system. The connectivity icon remains continuously lit. If the Wi-Fi icon doesn't stop flashing after a few minutes, this means the device was not able to make a connection with the home network through WPS. Try repeating the procedure, and if it is unsuccessful, use the manual configuration procedure.
5. You can abort the WiFi connection procedure by pressing the connectivity button.

1.2.2 INSTRUCTIONS FOR MANUAL CONFIGURATION (FIRST USE) - MICRO ACCESS POINT METHOD

This procedure uses Micro Access Point technology and can be used with routers that do not support WPS.

- 2 Before starting the configuration procedure, note the name (SSID) and password of the home wireless network and the SAID code of the device. This information will be needed during the installation procedure.
- 3 Turn the router on, check that the internet connection is active and connect your smartphone/tablet to your Wi-Fi network.
- 4 On the device, activate the recognition process by pressing the connectivity key for 5 seconds (two acoustic signals will be emitted as confirmation, the first after 3 seconds, the second after 5 seconds) • the Wi-Fi network icon should start flashing on the device's interface.
- 5 Scan the QR code shown on the label attached to the device; at this point, the **Whirlpool 6th Sense Live app** will provide detailed instructions on how to carry out the procedure. Note: In some cases, the app may ask you to specify the type of device: in this case, select Hood
- 6 Once the connection has been made, the Wi-Fi icon on the device should stop flashing and remain continuously lit. If not, disconnect and then reconnect the device to the mains power and repeat the procedure.
- 7 The configuration procedure is complete.

1.3 SWITCH OFF / ON WI-FI FEATURE

To switch off the connection of the appliance to the wifi network, press and hold for 5 seconds the connectivity button on the appliance (one acoustical feedback is played). The wifi icon on the appliance display should turn off.

To turn on again the wifi connection on the appliance, press the wifi button on the remote control.

When appliance is provisioned, user can disengage this function and disconnect it from the wifi network by pressing and hold for 10 seconds the connectivity button on the appliance (two acoustical feedbacks are played, one after 5 seconds, one after 10 seconds). The wifi icon on the appliance display should turn off.

To connect the appliance again to the home wifi network follow the procedure on paragraph "provisioning".

1.4 REMOTE CONTROL / DAILY USE

This feature may be implemented depending from the appliance type.

1. Make sure the Your router is ON and connected to the Internet.
2. Make sure the WiFi Connection State indicator status on the product's display is solid.
3. Use the **Whirlpool 6th Sense Live App** to control the appliance by remote, so You can:
 - check your appliance and activate options also when you are out of home.
 - access additional functions, for instance the smart energy mode.
 - optimize energy consumptions leveraging for example the best energy tariff.
 - access further information on best use of your appliance.
 - receive feedback about appliance status in case of alarms.

1.5 QUICK IDENTIFICATION OF APPLIANCE CONNECTION STATE

If WiFi Connection State indicator on appliance display blinks fast, then Appliance is searching connection to router. If it blinks slowly, then Appliance is connected to router but it is not able to connect to internet (for example ADSL not working) some appliance type doesn't support slow blinking but only blinking feature.

If solid ON Appliance is connected to internet and to the Whirlpool's cloud system.

1.6 WIFI FAQs

Which WiFi protocols are supported?

The WiFi adapter installed supports WiFi b/g/n for European countries.

Which settings need to be configured in the router software?

The following router settings are required: 2.4 GHz enabled, WiFi b/g/n, DHCP and NAT activated.

Which Version of WPS is supported?

WPS 2.0 or higher. Check the router documentation.

Are there any differences between using a smartphone (or tablet) with Android or iOS?

You can use whichever operating system you prefer, it makes no difference.

Can I use mobile 3G tethering instead of a router?

Yes, but cloud services are designed for permanently connected devices.

How can I check whether my home Internet connection is working and wireless functionality is enabled?

You can search for your network on your smart device. Disable any other data connections before trying.

How can I check whether the appliance is connected to my home wireless network?

Access your router configuration (see router manual) and check whether the appliance's MAC address is listed on wireless connected devices page.

Where can I find the appliance's MAC address?

Look on your appliance:

There is a label showing the SAID and MAC addresses.

The Mac address consists of a combination of numbers and letters starting with "88:e7".

How can I check whether the appliance's wireless functionality is enabled?

Use your smart device and the *Whirlpool 6th Sense Live* app to check whether the appliance network is visible and connected to the cloud.

Is there anything that can prevent the signal reaching the appliance?

Check that the devices you have connected are not using up all the available bandwidth.

Make sure that your WiFi-enabled devices do not exceed the maximum number permitted by the router.

How far should the router be from the appliance?

Normally the WiFi signal is strong enough to cover a couple of rooms, but this very much depends on the material the walls are made of. You can check the signal strength by placing your smart device next to the appliance.

What can I do if my wireless connection does not reach the appliance?

You can use specific devices to extend your home WiFi coverage, such as access points, WiFi repeaters and power line bridges (not provided with appliance).

How can I find out the name of and password for my wireless network?

See the router documentation. There is usually a sticker on the router showing the information you need to reach the device setup page using a connected device.

What can I do if my router is using the neighbourhood WiFi channel?

Force the router to use your home WiFi channel.

What can I do if the Connection State indicator continues to blink slowly and never lits solid on or unable to make a stable provision to home router?

The appliance might have successfully connected to the router, but it is not able to access the Internet. To connect the appliance to the Internet, you will need to check the router and/or carrier settings.

Router settings: NAT must be on, firewall and DHCP must be properly configured. Password encryption supported: WEP, WPA,WPA2. To try a different encryption type, please refer to the router manual.

Carrier settings: If your Internet service provider has fixed the number of MAC addresses able to connect to the Internet, you may not be able to connect your appliance to the cloud.

The MAC address of a device is its unique identifier. Please ask your Internet service provider how to connect devices other than computers to the Internet.

How can I check whether data is being transmitted?

After setting up the network, switch the power off, wait 20 seconds and then power the appliance: Check that the app is showing the UI status of the appliance.

Some settings take several seconds to appear in the app.

How can I change my *Whirlpool* account but keep my appliances connected?

You can create a new account, but remember to remove your appliances from your old account before moving them to your new one.

I changed my router – what do I need to do?

You can either keep the same settings (network name and password) or delete the previous settings from the appliance and configure the settings again.

MAINTENANCE

Cleaning

Clean using **ONLY** a cloth dampened with neutral liquid detergent. **DO NOT CLEAN WITH TOOLS OR INSTRUMENTS.** Do not use abrasive products. **DO NOT USE ALCOHOL!**

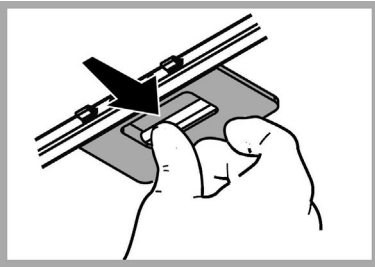
Maintenance of the anti-grease filters

Traps cooking grease particles.

This must be cleaned once a month (or when the filter saturation indication system – if envisaged on the model in possession – indicates this necessity) using non aggressive detergents, either by hand or in the dishwasher, which must be set to a low temperature and a short cycle.

When washed in a dishwasher, the grease filter may discolor slightly, but this does not affect its filtering capacity.

To remove the grease filter, pull the spring release handle.



Maintenance of the charcoal filter

It absorbs unpleasant odors caused by cooking.

The saturation of the charcoal filter occurs after more or less prolonged use, depending on the type of cooking and the regularity of cleaning of the grease filter.

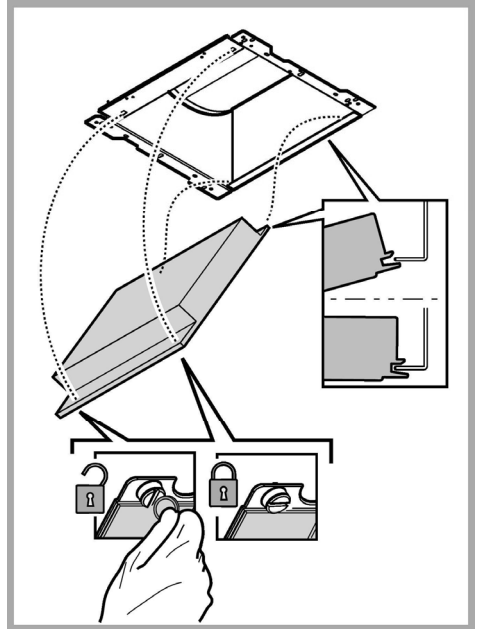
In any case it is necessary to replace the cartridge at least every four months (or when the filter saturation indication system – if envisaged on the model in possession – indicates this necessity). The charcoal filter may **NOT** be washed or regenerated.

Assembly

Hook the charcoal filter at the back on the metal tongue of the hood first, then on the front with the two knobs.

Disassembly

Remove the charcoal filter by turning the knobs fixing it to the hood by 90°.



Replacing lamps

The hood is equipped with a lighting system based on LED technology.


The LEDs guarantee an optimum lighting, a duration up to 10 times longer than the traditional lamps and allow to save 90% electrical energy.

For replacement, contact the technical service.

DISPOSAL

- This appliance is marked according to the European directive 2012/19/EC on Waste Electrical and Electronic Equipment (WEEE).
- By ensuring this product is disposed of correctly, you will help prevent potential negative consequences for the environment and human health, which could otherwise be caused by inappropriate waste handling of this product.



- The symbol  on the product, or on the documents accompanying the product, indicates that this appliance may not be treated as household waste. Instead it should be taken to the appropriate collection point for the recycling of electrical and electronic equipment. Disposal must be carried out in accordance with local environmental regulations for waste disposal.
- For further detailed information regarding the process, collection and recycling of this product, please contact the appropriate department of your local authorities or the local department for household waste or the shop where you purchased this product.

Appliance designed, tested and manufactured according to:

- Safety: EN/IEC 60335-1; EN/IEC 60335-2-31, EN/IEC 62233.
- Performance: EN/IEC 61591; ISO 5167-1; ISO 5167-3; ISO 5168; EN/IEC 60704-1; EN/IEC 60704-2-13; EN/IEC 60704-3; ISO 3741; EN 50564; IEC 62301.
- EMC: EN 55014-1; CISPR 14-1; EN 55014-2; CISPR 14-2; EN/IEC 61000-3-2; EN/IEC 61000-3-3. Suggestions for a correct use in order to reduce the environmental impact: Switch ON the hood at minimum speed when you start cooking and kept it running for few minutes after cooking is finished. Increase the speed only in case of large amount of smoke and vapor and use boost speed(s) only in extreme situations. Replace the charcoal filter(s) when necessary to maintain a good odor reduction efficiency. Clean the grease filter(s) when necessary to maintain a good grease filter efficiency. Use the maximum diameter of the ducting system indicated in this manual to optimize efficiency and minimize noise.





MALFUNCTIONS

If something appears not to be working properly, do the following simple checks before calling Technical Service:

- If the hood is not working:
Check that:
 - The power has not been disconnected.
 - A speed has been selected.
- If the hood performs inefficiently:
Check that:
 - The motor speed selected is sufficient for the amount of smoke and vapours released.
 - The kitchen is sufficiently ventilated to allow air intake.
 - The charcoal filter is not worn (hood in filtering version).
- If the hood has turned off during normal functioning:
Check that:
 - The power has not been disconnected.
 - the omnipolar disconnection device has not tripped.

If the hood fails to operate correctly, briefly disconnect it from the mains power supply for almost 5 sec. Then connect it in again and try once more before contacting the Technical Assistance Service.

TECHNICAL DATA

Height (cm)	Width (cm)	Depth (cm)	Ø of the exhaust tube (cm)
 62-114  71-114	89,8	45,5	15
 62-114  71-114	59,8	45,5	15

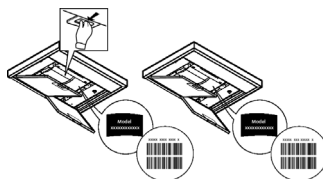


Components not provided with the product



You can download the Safety Instructions, User Manual, Product Fiche and Energy data by:

- Visiting our website docs.whirlpool.eu
- Using QR Code
- Alternatively, **contact our After-sales Service** (See phone number in the warranty booklet). When contacting our After-sales Service, please state the codes provided on your product's identification plate.



ALLGEMEINE SICHERHEIT

- Vor jeglicher Reinigung bzw. Wartung muss das Gerät vom Stromnetz getrennt werden, indem man den Stecker herauszieht bzw. den Hauptschalter ausschaltet.
 - Alle Installations- und Wartungsarbeiten sind mit Arbeitshandschuhen durchzuführen.
 - Das Gerät kann von Kindern ab 8 Jahren, sowie von Menschen mit verringerten physischen, sinnlichen oder psychischen Fähigkeiten (oder ohne Erfahrung und Kenntnisse) benutzt werden, sofern sie entsprechend überwacht werden bzw. in die Benutzung des Geräts sicher eingewiesen wurden und sich der damit verbundenen Gefahren bewusst sind.
 - Darauf achten, dass Kinder mit dem Gerät nicht spielen. Kinder dürfen bei Reinigung und Wartung nur dann helfen, wenn sie dabei beaufsichtigt werden.
 - Der Raum muss ausreichend belüftet sein, wenn die Dunstabzugshaube zusammen mit anderen Gas- bzw. Brennstoffgeräten verwendet wird.
 - Die Dunstabzugshaube muss regelmäßig von innen und außen gereinigt werden (MINDESTENS EINMAL IM MONAT), außerdem sollten die Anweisungen zur Wartung befolgt werden. Das nicht befolgen der Normen zur Reinigung der Dunstabzugshaube, das nicht befolgen der Hinweise zur Reinigung und zum Austausch von Filtern führt zu Brandgefahr.
 - Es ist streng verboten, Speisen auf Kochstellen mit offener Flamme unter der Dunstabzugshaube zu kochen.
 - Für den Lampenersatz verwenden Sie nur den Lampentyp, der in dem Absatz Lampenwartung / Ersatz des vorliegenden Handbuchs angegeben wird. Die Verwendung von offener Flamme schadet den Filtern und kann zu Brandgefahr führen, daher ist sie in jedem Fall zu vermeiden. Das Frittieren muss mit Vorsicht durchgeführt werden, um zu vermeiden, dass das überhitzte Öl Feuer fängt.
- ACHTUNG:** Ist das Kochfeld in Betrieb, können zugängliche Teile der Dunstabzugshaube heiß werden.
- Das Gerät nicht an das Stromnetz anschließen, bis die Installation vollständig abgeschlossen ist.

Für das Ableiten der Küchengerüche halten Sie sich an die Vorschriften der örtlichen Behörde.

- Bei gleichzeitigem Betrieb der Dunstabzugshaube im Abluftbetrieb und gas- oder brennstoffbetriebenen Geräten darf im Aufstellraum der Geräte der Unterdruck nicht größer als 4 Pa (4×10^{-5} bar) sein.
- Die Abluft darf nicht in einen Kamin geleitet werden, der zugleich Abgase von der Verbrennung von Gas oder anderen Brennstoffen führt.
- Benutzen Sie die Haube nicht ohne korrekt montierte Lampen, um Stromschlaggefahr zu vermeiden.
- Die Dunstabzugshaube niemals ohne richtig installiertes Gitter verwenden!
- Die Dunstabzugshaube darf NIEMALS als Auflagefläche verwendet werden, sofern es nicht ausdrücklich angegeben ist.
- Verwenden Sie nur die mit dem Produkt für die Installation mitgelieferten Schrauben, oder, falls nicht im Lieferumfang enthalten, kaufen Sie den richtigen Schraubentyp.
- Die Länge für die Schrauben verwenden, die im Installationshandbuch angegeben wird.
- Im Zweifelsfall, fragen Sie Ihren autorisierten Kundendienst oder ein ähnliches Fachpersonal.

▲ ACHTUNG!

- Schrauben und Befestigungselemente, die nicht in Übereinstimmung mit diesen Hinweisen sind, können zur elektrischen Gefährdung führen.
- Nicht mit einem externen Timer, einer Schaltuhr oder einer Fernbedienung oder jeglicher anderer Vorrichtung, die sich automatisch aktiviert, verwenden.

Halten Sie Kinder unter 3 Jahren fern vom Gerät. Ohne die ständige Aufsicht eines Erwachsenen Kinder unter 8 Jahren nicht in Reichweite des Geräts lassen.

▲ ACHTUNG: Das Gerät darf nicht über ein externes Gerät oder mit einer Fernbedienung in Betrieb gesetzt werden.

▲ Dieses Gerät ist nicht für den professionellen Gebrauch. Das Gerät nicht im Freien benutzen.


▲ Um Verletzungen zu vermeiden, muss das Gerät von zwei oder mehreren Personen bewegt und installiert werden.

▲ Die Installation, die auch Anschlüsse an das Wasserversorgungsnetz (wenn vorgesehen) und an das Stromnetz beinhaltet, und Reparaturen müssen von Fachpersonal ausgeführt werden.

Nach abgeschlossener Installation das Verpackungsmaterial (Plastik, Polystyrol usw.) außerhalb der Reichweite von Kindern aufbewahren, um Erstickungsgefahr zu vermeiden. .

Das Gerät nicht benutzen, wenn man nass oder barfuß ist.

Das Gerät niemals mit Dampf reinigen - Stromschlaggefahr.

Das Verpackungsmaterial ist 100% recycelbar und mit dem Recycling-Zeichen gekennzeichnet .

Die Dunstabzugshaube kann anders aussehen als auf den Abbildungen in der vorliegenden Bedienungsanleitung. Die Bedienungsanleitungen, die Wartung und die Installation sind aber gleich.

Die Anweisungen, die in diesem Handbuch gegeben werden, müssen strikt eingehalten werden. Es wird keinerlei Haftung übernehmen für mögliche Mängel, Schäden oder Brände der Dunstabzugshaube, die auf die Nichtbeachtung der Vorschriften in diesem Handbuch zurückzuführen sind. Die Dunstabzugshaube wurde für die Absaugung der beim Kochen entstehenden Dünste und Dämpfe entwickelt. Sie ist nur für den Hausgebrauch geeignet.

- Die Bedienungsanleitung muss aufbewahrt werden, damit jederzeit ein Nachschlagen möglich ist. Bei Verkauf, Abtretung oder Umzug muss die Bedienungsanleitung immer beim Produkt bleiben.
- Die Bedienungsanleitung muss aufmerksam gelesen werden, da sie wichtige Informationen über Installation, Gebrauch und Sicherheit enthält.
- Es dürfen keine elektrischen oder mechanischen Änderungen am Gerät oder an den Abluftleitungen vorgenommen werden.
- Vergewissern Sie sich vor der Installation, dass das Gerät keine Transportschäden aufweist. Bei auftretenden Problemen setzen Sie sich bitte mit Ihrem Händler in Verbindung.

Der Abstand zwischen der Abstellfläche auf dem Kochfeld und der Unterseite der Dunstabzugshaube darf 50 cm im Fall von elektrischen Kochfeldern und 65 cm im Fall von Gas- oder kombinierten Herden nicht unterschreiten.

Wenn die Installationsanweisungen des Gaskochgeräts einen größeren Abstand vorgeben, ist dieser zu berücksichtigen.

ELEKTRISCHER ANSCHLUSS

Die Netzspannung muss der Spannung entsprechen, die auf dem Typenschild im Innern der Haube angegeben ist. Sofern die Haube einen Netzstecker hat, ist dieser an zugänglicher Stelle an eine den geltenden Vorschriften entsprechende Steckdose nach der Montage anzuschließen. Bei einer Haube ohne Stecker (direkter Netzanschluss) oder falls der Stecker nicht zugänglich ist, ist ein normgerechter zweipoliger Schalter nach der Montage anzubringen, der unter Umständen der Überspannung Kategorie III entsprechend den Installationsregeln ein vollständiges Trennen vom Netz garantiert.


▲ HINWEIS!

Vor der Inbetriebnahme muss sichergestellt werden, dass die Netzversorgungsleitung (Steckdose) ordnungsgemäß montiert wurde. Wenn das Kabel keinen Stecker hat, die Drähte entsprechend der folgenden Tabelle verbinden:

Netzspannung und Frequenz

Lesen Sie den Wert auf dem Aufkleber mit den Geräteeigenschaften auf der Innenseite der Kappe.

Verdrahtung

 :gelb/grün
N : Blau
L : Braun

Austausch des Netzkabels

Die Dunstabzugshaube ist mit einem Spezialkabel ausgestattet. Sollte das Kabel beschädigt werden, muss beim Kundendienst Ersatz angefordert werden.

ABLEITUNG DER ABLUFT

(bei Abluftversionen)

Die Dunstabzugshaube an Abluftrohre und Abluftöffnungen in der Wand anschließen, die den gleichen Durchmesser haben wie der Abluftstutzen (Anschlussflansch).

Die Benutzung von Rohren und Abluftöffnungen mit geringerem Durchmesser verursacht eine Verringerung der Abluftleistung und eine drastische Zunahme der Geräuschentwicklung.

Bei Nichtbeachtung der Anweisungen übernimmt der Hersteller keine Haftung.

! Ein möglichst kurzes Rohr verwenden.

! Ein Rohrsystem mit einer möglichst geringen Anzahl von Krümmungen verwenden (max. Winkel der Krümmung: 90°).

! Starke Änderungen des Rohrdurchmessers sind zu vermeiden.

! Jegliche Verantwortung wird von der Firma abgelehnt, sollten diese Normen nicht respektiert werden.

UMLUFT- ODER ABLUFTBETRIEB ?

! Ihre Haube wird als Abzugshaube geliefert.

Um die Abzugshaube in der Umluftversion verwenden zu können, braucht der AKTIVKOHLE-FILTERSYSTEM installiert zu werden.

Stellen Sie in den ersten Seiten dieser Gebrauchsanleitung fest, ob das AKTIVKOHLE-FILTERSYSTEM mitgeliefert oder separat erhältlich ist.

Anmerkung: Wenn das Aktivkohle-Filterssystem mitgeliefert wird, kann es schon in der Haube installiert worden sein.

Die Informationen über den Umbau der Abzugshaube in Umlufthaube sind in dieser Gebrauchsanleitung enthalten.

Abluftbetrieb

Die Luft wird mit Hilfe eines Rohrs ins Freie geleitet, das am Abluftstutzen angebracht wird.

HINWEIS!

Das Abluftrohr wird nicht mitgeliefert und muss separat erworben werden.

Das Abluftrohr muss den gleichen Durchmesser wie der Abluftstutzen aufweisen.

HINWEIS!

Sollte die Dunstabzugshaube mit Aktivkohlefilter versehen sein, so muss dieser entfernt werden.

Umluftbetrieb

Die angesaugte Luft wird zuvor entfettet und desodoriert werden, bevor sie wieder in den Raum zugeführt wird.

Um die Abzugshaube in dieser Version zu verwenden, müssen Sie ein zusätzliches Filtersystem, welches auf Aktivkohle basiert, installieren.

BEDIENELEMENTE

Die Dunstabzugshaube ist mit einer Bedienungsblende ausgestattet, die mit einer Steuerung für die Ansaugstärke bzw. -geschwindigkeit, sowie einer Steuerung zur Einstellung der Arbeitsplatzbeleuchtung versehen ist.



T1



T2



T3

ZEN

T4



T5



T6

T1. EIN/AUS Geschwindigkeit 1

T2. EIN/AUS Geschwindigkeit 2

T3. EIN/AUS Hohe Geschwindigkeit (boost) auf 5 Minuten vorprogrammiert. Danach wird die vorhergehende Geschwindigkeit wieder aktiviert.

T4. EIN/AUS "ZEN"-Funktion

T5. EIN/AUS Beleuchtung.

T6. WLAN-Verbindung

Drücken, um die WLAN-Funktionen zu aktivieren/deaktivieren.

Mit dieser Funktion kann das Produkt mit dem Internet verbunden und die Haube über ein Smartphone oder Tablet fernüberwacht/gesteuert werden.

Um die WLAN-Funktion nutzen zu können, muss das Gerät mit dem drahtlosen Heimnetzwerk (Internet) gemäß der in der Anleitung „WLAN-Handbuch“ beschriebenen Konfiguration verbunden werden.

Hinweis: Die Taste T6 leuchtet hell auf und die Tasten T1 + T2 + T3 + T4 + T5 leuchten schwach, wenn die Haube ferngesteuert wird.

Filtersättigungssignal (kurzzeitig bei ausgeschaltetem Motor sichtbar):

T1+T2= Fettfilter müssen gewartet werden

T3+T4= Kohlefilter müssen gewartet werden

Anmerkung: Diese Signalisierung ist normalerweise deaktiviert, um sie zu aktivieren, wie folgt vorgehen:

Bei abgestelltem Motor und abgestellten Signalen die Tasten T3 + T4 gleichzeitig länger als 3 Sekunden drücken.

Die Tasten T3 + T4 leuchten kurz auf, um anzuzeigen, dass eine Aktivierung stattgefunden hat.

Zur Deaktivierung den Vorgang wiederholen: Die Tasten T3 + T4 blinken kurz, um anzuzeigen, dass die Funktion deaktiviert wurde

Filtersättigungssignale zurücksetzen

Das Zurücksetzen der Signale ist NUR während ihrer Anzeige möglich.

Fettfilter: Drücken Sie die Tasten T1 + T2 gleichzeitig länger als 3 Sekunden. Die Tasten erlöschen, um anzuzeigen, dass der Reset durchgeführt wurde.

Aktivkohlefilter: Drücken Sie die Tasten T3 + T4 gleichzeitig länger als 3 Sekunden. Die Tasten erlöschen, um anzuzeigen, dass der Reset durchgeführt wurde.

BETRIEB IM "ZEN-MODUS"

Drücken Sie, um den Saugmodus "ZEN" zu aktivieren / deaktivieren.

Mit dieser Option können Sie eine Sauggeschwindigkeit aktivieren, die den Kompromiss zwischen Stille und Saugleistung verbessert.

WI-FI HANDBUCH

Whirlpool 6th Sense Live -ANWENDUNG FERNSTEUERUNG /EINRICHTUNGSVORGANG

Die **Whirlpool 6th Sense Live** -Funktion ermöglicht die ferngesteuerte Bedienung und Überwachung des Geräts über ein externes Gerät. Damit das Gerät ferngesteuert werden kann, müssen Sie zunächst den Verbindungseinrichtungsvorgang erfolgreich abschließen. Dieser Vorgang ist erforderlich, um Ihr Gerät zu registrieren und eine Verbindung zu Ihrem Heimnetzwerk herzustellen. Der Einrichtungsvorgang muss nur einmal durchgeführt werden. Sie müssen ihn erneut ausführen, wenn Sie die Eigenschaften Ihres Routers ändern (Netzwerkname oder Passwort oder Datenprovider).

1.1 VOR DEM START DES EINRICHTUNGSVORGANGS

1. Um diese Funktion nutzen zu können, müssen Sie Folgendes besitzen: • ein Smartphone mit Android 4.3 (oder höher) mit einem Bildschirm von 1280x720 (oder größer) oder ein Tablet oder ein Smartphone mit iOS 8 (oder höher); • einen kabellosen Router 2.4Ghz WiFi b/g/n, der mit dem Internet verbunden ist (prüfen Sie mit Ihrem Smartgerät, ob die Signalstärke Ihres drahtlosen Heimnetzwerks in der Nähe des Geräts gut ist).
2. Laden Sie die kostenlose App: **Whirlpool 6th Sense Live** aus dem Store herunter und installieren Sie sie auf ihrem Android-Smartphone oder IPAD / iPhone. Die App führt Sie Schritt für Schritt durch den Installationsvorgang. Wenn Sie noch kein Konto haben, erstellen Sie ein Konto und registrieren Sie sich (rechtliche Bedingungen), um die Funktionen der App nutzen zu können.
3. Registrieren Sie Ihr Gerät unter Befolgung der App-Anweisungen. Für den Registrierungsprozess benötigen Sie die Smart Appliance Identifier (SAID) Nummer, die auf dem Aufkleber am Gerät aufgeführt ist. Die SAID besteht aus Nummern und Buchstaben (10 Zeichen). Sie können Ihre SAID-Nummer hier aufschreiben:

SAID

1.2 BEREITSTELLUNG

- Bevor Sie mit der Installation beginnen, schalten Sie Ihren Router ein und vergewissern Sie sich, dass das WiFi-Signal Ihres Heimnetzwerk-Routers das Gerät erreicht. Verwenden Sie zur Überprüfung des WiFi-Stärkesignals ein Tablet oder Smartphone, das nur mit dem WiFi-Router verbunden ist, deaktivieren Sie alle anderen Datenverbindungen und bringen Sie das Smartgerät in die Nähe des Geräts. Öffnen Sie eine beliebige Internetseite in einem Browser und überprüfen Sie, ob sie schnell heruntergeladen wurde. Wenn die Internetverbindung Ihres Hausnetzwerks ordnungsgemäß funktioniert, die Seite jedoch nicht heruntergeladen wird, müssen Sie möglicherweise ein Wi-Fi-Extender-Gerät installieren (das nicht im Lieferumfang des Geräts enthalten ist).
- Wenn Ihr Router WPS 2.0 (oder höher) unterstützt, müssen die Anweisungen zur automatischen Konfiguration befolgt werden, um das Gerät mit dem Router zu verbinden. Wenn der Router WPS nicht unterstützt, muss die Konfiguration manuell erfolgen.

Befolgen Sie die Anweisungen in Ihrer Whirlpool 6th Sense Live-App auf Ihrem Smartphone, um das Gerät mit Ihrem WiFi-Netzwerk zu verbinden.

Andernfalls lesen Sie die nächsten Abschnitte für die automatische oder manuelle Verbindung durch.

1.2.1 AUTOMATISCHE EINRICHTUNGSANLEITUNG (ERSTMALIGE VERWENDUNG) - WPS-METHODE

Dieses Verfahren ist nur anwendbar, wenn Ihr Router WPS2.0 (oder höher) unterstützt

1. Aktivieren Sie auf Ihrem Gerät den Bereitstellungsprozess, indem Sie die Verbindungstaste drei Sekunden lang gedrückt halten (eine akustische Rückmeldung wird wiedergegeben). Das Gerät wird in den Suchmodus für ein lokales Netzwerk gestellt. Das Verbindungssymbol auf dem Gerät beginnt schnell zu blinken.
2. Am WiFi-Router drücken Sie die WPS-Taste, um eine Verbindung zwischen den beiden Produkten herzustellen. Eine Anzeigeleuchte an Ihrem Router beginnt zu blinken.
3. Wenn sich das Gerät erfolgreich mit dem lokalen Router verbindet, wechselt das WiFi-Symbol von schnell auf langsam (nicht bei allen Geräten).
4. Das Gerät versucht, eine Verbindung zum Backend-System herzustellen. Das Konnektivitätssymbol leuchtet konstant. Wenn das WLAN-Symbol nach einigen Minuten nicht aufhört zu blinken, konnte das Gerät über WPS keine Verbindung zum Heimnetzwerk herstellen. Versuchen den Vorgang zu wiederholen. Sollte auch dieser Versuch fehlschlagen, so muss eine manuelle Konfiguration vorgenommen werden.
5. Sie können den WiFi-Verbindungsvorgang durch Drücken der Verbindungstaste abbrechen.

1.2.2 ANWEISUNGEN ZUR MANUELLEN KONFIGURATION (ERSTER GEBRAUCH) - METHODE „MICRO ACCESS POINT“

Dieses Verfahren verwendet die Technologie Micro Access Point“ und kann mit Routern verwendet werden, die WPS nicht unterstützen.

- 1 Vor dem Beginn des Konfigurationsvorgangs müssen der Namen (SSID), das Passwort des drahtlosen Heimnetzwerks und der SAID-Code des Gerätes notiert werden. Diese Daten werden während des Installationsvorgangs benötigt.
- 2 Den Router einschalten, sicherstellen, dass die Internetverbindung aktiv ist, und das Smartphone bzw. den Tablet mit dem WLAN-Netz verbinden.
- 3 Auf dem Gerät den Erkennungsvorgang aktivieren, indem die Verbindungstaste 5 Sekunden lang gedrückt halten (es werden zwei Bestätigungstöne ausgegeben, der erste nach 3 Sekunden und der zweite nach 5 Sekunden) • Das WLAN-Netzwerksymbol sollte auf der Geräteschnittstelle zu blinken beginnen.
- 4 Den QR-Code auf dem Etikett, das auf dem Gerät angebracht ist, einscannen. An dieser Stelle bietet die **Whirlpool 6th Sense Live**-App detaillierte Anweisungen zur Durchführung des Verfahrens. Anmerkung: In einigen Fällen kann es vorkommen, dass die App den Gerätetyp fordert: In diesem Fall Absaughaube auswählen
- 5 Sobald die Verbindung hergestellt ist, sollte das WLAN-Symbol auf dem Gerät aufhören zu blinken und dauerhaft leuchten. Andernfalls trennen das Gerät vom Stromnetz trennen und wiederanschließen und den Vorgang wiederholen.
- 6 Der Konfigurationsvorgang ist abgeschlossen.

1.3 AUS-/EINSCHALTEN WI-FI-FUNKTION

Um die Verbindung des Geräts zum WiFi-Netzwerk auszuschalten, halten Sie die Verbindungstaste am Gerät 5 Sekunden lang gedrückt (eine akustische Rückmeldung wird wiedergegeben). Das WiFi-Symbol auf dem Gerätedisplay sollte sich ausschalten.

Um die WiFi-Verbindung am Gerät wieder einzuschalten, drücken Sie die WiFi-Taste auf der Fernsteuerung.

Wenn das Gerät bereitgestellt wurde, kann der Benutzer diese Funktion deaktivieren und die Verbindung zum WiFi-Netzwerk trennen, indem er die Verbindungstaste am Gerät 10 Sekunden lang gedrückt hält (zwei akustische Rückmeldungen werden abgespielt, eine nach 5 Sekunden, eine nach 10 Sekunden).

Das WiFi-Symbol auf dem Gerätedisplay sollte sich ausschalten.

Um das Gerät wieder mit dem WiFi-Heimnetzwerk zu verbinden, folgen Sie den Anweisungen im Abschnitt "Bereitstellung".

1.4 FERNSTEUERUNG / TÄGLICHER GEBRAUCH

Diese Funktion kann abhängig vom Gerätetyp implementiert werden.

1. Stellen Sie sicher, dass Ihr Router eingeschaltet und mit dem Internet verbunden ist.
2. Stellen Sie sicher, dass die WiFi-Verbindungsstatusanzeige auf dem Produktdisplay dauerhaft eingeschaltet ist.
3. Verwenden Sie die **Whirlpool 6th Sense Live**-App, um das Gerät über die Fernsteuerung zu steuern. Dies ermöglicht es Ihnen:
 - Ihr Gerät zu kontrollieren und Optionen zu aktivieren auch, wenn Sie nicht zu Hause sind.
 - auf zusätzliche Funktionen, z.B. den Energiesparmodus zugreifen.
 - den Energieverbrauch optimieren, indem Sie beispielsweise den besten Energietarif nutzen.
 - auf weitere Informationen sind optimalen Nutzung Ihres Geräts zugreifen.
 - Rückmeldung über den Gerätestatus bei Alarmen erhalten.

1.5 SCHNELLE IDENTIFIZIERUNG DES GERÄTEVERBINDUNGSSTATUS

Wenn die WiFi-Verbindungsstatusanzeige auf dem Gerätedisplay schnell blinkt, sucht das Gerät die Verbindung zum Router. Wenn sie langsam blinkt, dann ist das Gerät mit dem Router verbunden, aber kann keine Verbindung zum Internet herstellen (z.B. ADSL funktioniert nicht). Einige Gerätetypen unterstützen keine langsame, sondern nur blinkende Funktion.

Bei dauerhaftem Leuchten von ON ist das Gerät mit dem Internet und dem Cloud-System von Whirlpool verbunden.

1.6 WIFI FAQs

Welche WiFi-Protokolle werden unterstützt?

Installierter WiFi-Adapter unterstützt WiFi b/g/n für europäische Länder.

Welche Einstellungen müssen in der Router-Software konfiguriert werden?

Die folgenden Routereinstellungen sind erforderlich: 2.4 GHz aktiviert, WiFi b/g/n, DHCP und NAT aktiviert.

Welche Version von WPS wird unterstützt?

WPS 2.0 oder höher. Lesen Sie die Router-Dokumentation.

Gibt es Unterschiede zwischen der Verwendung eines Smartphones (oder eines Tablets) mit Android oder iOS?

Sie können das von Ihnen bevorzugte Betriebssystem verwenden, es macht keinen Unterschied.

Kann ich ein mobiles 3G-Tethering anstelle eines Routers verwenden?

Ja, aber Cloud-Dienste sind für dauerhaft verbundene Geräte ausgelegt.

Wie kann ich überprüfen, ob meine Internetverbindung zu Hause funktioniert und der WiFi-Betrieb aktiviert ist?

Sie können auf Ihrem Smart-Gerät nach Ihrem Netzwerk suchen. Deaktivieren Sie alle anderen Datenverbindungen, bevor Sie versuchen.

Wie kann ich überprüfen, ob mein Gerät mit meinem WiFi-Heimnetzwerk verbunden ist?

Rufen Sie die Router-Konfiguration auf (siehe Handbuch des Routers) und prüfen Sie, ob die MAC-Adresse des Gerätes auf der Seite für drahtlose verbundene Geräte aufgeführt ist.

Wo finde ich die MAC-Adresse des Geräts?

An Ihrem Gerät:

Es gibt ein Etikett mit der SAID-Nummer und MAC-Adressen.

Die Mac-Adresse besteht aus einer Kombination von Zahlen und Buchstaben, die mit "88:e7" beginnen.

Wie kann ich überprüfen, ob der WiFi-Betrieb des Geräts aktiviert ist?

Suchen Sie auf Ihrem Smart-Gerät die *Whirlpool 6th Sense Live*-App, wenn das Geräte-Netzwerk sichtbar und mit der Cloud verbunden ist.

Kann es vorkommen, dass etwas das Signal daran hindert das Gerät zu erreichen?

Stellen Sie sicher, dass die angeschlossenen Geräte nicht die gesamte verfügbare Bandbreite belegen.

Stellen Sie sicher, dass Ihre WiFi-fähigen Geräte nicht die vom Router maximal zulässige Anzahl überschreiten.

Wie weit sollte der Router vom Gerät entfernt sein?

Normalerweise ist das WiFi-Signal stark genug, um ein paar Räume abzudecken, aber das hängt sehr vom Material ab, aus dem die Wände bestehen. Sie können die Signalstärke überprüfen, indem Sie Ihr Smart-Gerät neben dem Gerät platzieren.

Was kann ich tun, wenn meine drahtlosen Verbindungen das Gerät nicht erreichen?

Sie können bestimmte Geräte verwenden, um die WiFi-Abdeckung Ihres Heimnetzwerks zu erweitern, z.B. Access Points, WiFi-Zwischenverstärker und Stromleitungsüberbrückung (nicht mit dem Gerät mitgeliefert).

Wie kann ich den Netzwerknamen meines WiFi und das Passwort herausfinden?

Lesen Sie die Router-Dokumentation. Auf dem Router befindet sich normalerweise ein Aufkleber mit den Informationen, die Sie benötigen, um die Geräte-Einrichtungsseite über ein angeschlossenes Gerät zu erreichen.

Was kann ich tun, wenn mein Router den WiFi-Kanal aus der Nachbarschaft verwendet?

Zwingen Sie den Router dazu, Ihren WiFi-Netzwerkkanal zu verwenden.

Was kann ich tun, wenn die Verbindungsstatus-Anzeige weiterhin langsam blinkt und nie dauerhaft leuchtet oder keine stabile Bereitstellung für den Heimnetzwerk-Router möglich ist?

Das Gerät ist möglicherweise richtig mit dem Router verbunden, kann jedoch nicht auf das Internet zugreifen. Um das Gerät mit dem Internet zu verbinden, müssen Sie die Einstellungen für Router und/oder Funkanbieter überprüfen.

Router-Einstellungen: NAT muss eingeschaltet sein, Firewall und DHCP müssen richtig konfiguriert sein. Passwort-Verschlüsselung unterstützt: WEP, WPA, WPA2. Um einen anderen Verschlüsselungstyp auszuprobieren, lesen Sie bitte das Handbuch des Routers.

Funkanbieter-Einstellungen: Wenn Ihr Internetdienstanbieter die Nummer der MAC-Adresse festgelegt hat, die eine Verbindung zum Internet herstellen kann, können Sie das Gerät möglicherweise nicht mit der Cloud verbinden.

Die MAC-Adresse eines Geräts ist seine einzigartige Kennzeichnung. Fragen Sie Ihren Internetanbieter, wie Sie andere Geräte als Computer mit dem Internet verbinden können.

Wie kann ich überprüfen, ob Daten übertragen werden?

Nachdem Sie das Netzwerk eingerichtet haben, schalten Sie das Gerät aus, warten Sie 20 Sekunden und schalten Sie das Gerät ein: Stellen Sie sicher, dass die App den UI-Status des Gerätes anzeigt.

Einige Einstellungen benötigen einige Sekunden, um in der App angezeigt zu werden.

Wie kann ich mein Whirlpool-Konto ändern, aber meine Geräte verbunden lassen?

Sie können ein neues Konto erstellen, aber vergessen Sie nicht, Ihre Geräte vom alten Konto zu entfernen, bevor Sie sie auf ein neues Konto verschieben.

Ich habe den Router gewechselt, was muss ich tun?

Sie können entweder dieselben Einstellungen (Netzwerkname und Passwort) beibehalten oder die vorherigen Einstellungen vom Gerät löschen und die Einstellungen erneut konfigurieren.

WARTUNG

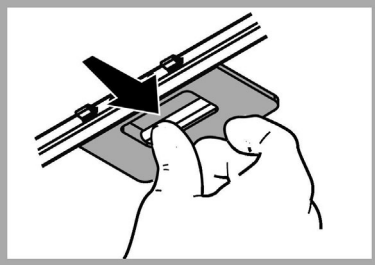
Reinigung

Zur Reinigung **AUSSCHLIESSLICH** ein mit flüssigem Neutralreiniger getränktes Tuch verwenden. **KEINE WERKZEUGE ODER GERÄTE FÜR DIE REINIGUNG VERWENDEN!** Keine Produkte verwenden, die Scheuermittel enthalten. **KEINEN ALKOHOL VERWENDEN!**

Wartung der Fettfilter

Diese dienen dazu, die Fettpartikel, die beim Kochen frei werden, zu binden.

Dieser muss einmal monatlich gewaschen werden (oder wenn das Sättigungsanzeigesystem der Filter – sofern bei dem jeweiligen Modell vorgesehen – dies anzeigt). Das kann mit einem milden Waschmittel von Hand, oder in der Spülmaschine bei niedriger Temperatur und einem Kurzspülgang erfolgen. Der Metallfettfilter kann bei der Reinigung in der Spülmaschine verfärben, was seine Filtermerkmale jedoch in keiner Weise beeinträchtigt. Zwecks Demontage der Fettfilter den Aushakgriff ziehen.



Wartung des Aktivkohlefilters

Dieser Filter bindet die unangenehmen Gerüche, die beim Kochen entstehen.

Je nach der Benetzungsdauer des Herdes und der Häufigkeit der Reinigung des Fettfilters tritt nach einer mehr oder weniger langen Benutzungsdauer die Sättigung des Aktivkohlefilters auf. Auf jeden Fall muß der Filtereinsatz mindestens alle 4 Monate (oder wenn das Sättigungsanzeigesystem der Filter – sofern bei dem jeweiligen Modell vorgesehen – diese Notwendigkeit anzeigt) ausgewechselt werden.

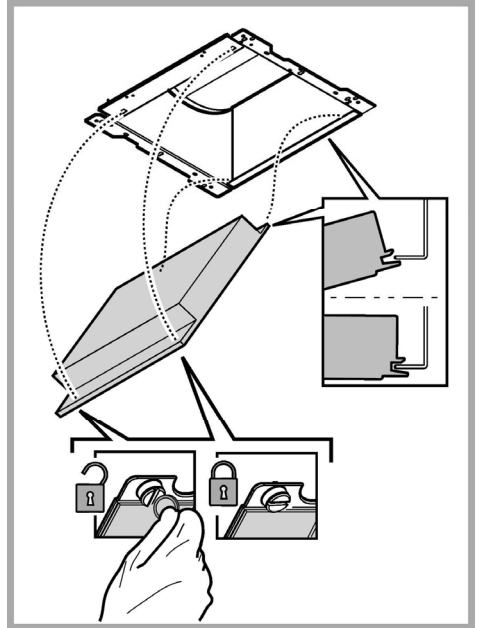
Er kann **NICHT** gereinigt oder erneut aktiviert werden.

Montage

Den Aktivkohlefilter zuerst von hinten auf der metallischen Feder der Saugkappe anhängen, dann von vorne mit den zwei Knöpfen.

Demontage

Den Aktivkohlefilter entnehmen, in dem man die Knöpfe, die an der Saugkappe fixiert sind, auf 90° dreht.



Ersetzen der Lampen

Die Haube ist mit einem auf der Leuchtdiodentechnologie basierten Beleuchtungssystem ausgestattet.

Die LEDs ermöglichen eine optimale Beleuchtung der Kochfläche. Sie haben die zehnfache Lebensdauer, verglichen mit herkömmlichen Lampen, und bieten eine Energieersparnis bis zu 90%.

Um die LEDs mit neuen zu ersetzen, setzen Sie sich bitte mit dem Kundendienst in Verbindung.

ENTSORGUNG

In Übereinstimmung mit den Anforderungen der Europäischen Richtlinie 2012/19/EC über Elektro- und Elektronik-Altgeräte (WEEE) ist vorliegendes Gerät mit einer Kennzeichnung versehen.

Sie leisten einen positiven Beitrag für den Schutz der Umwelt und die Gesundheit des Menschen, wenn Sie dieses Gerät einer gesonderten Abfallsammlung zuführen. Im unsortierten Siedlungsmüll könnte ein solches Gerät durch unsachgemäße Entsorgung negative Konsequenzen nach sich ziehen.



Auf dem Produkt oder der beiliegenden Produktdokumentation ist folgendes Symbol einer durchgestrichenen Abfalltonne abgebildet. Es weist darauf hin, dass eine Entsorgung im normalen Haushaltsabfall nicht zulässig ist. Entsorgen Sie dieses Produkt im Recyclinghof mit einer getrennten Sammlung für Elektro- und Elektronikgeräte. Die Entsorgung muss gemäß den örtlichen Bestimmungen zur Abfallbeseitigung erfolgen.

Bitte wenden Sie sich an die zuständigen Behörden Ihrer Gemeindeverwaltung, an den lokalen Recyclinghof für Haushaltsmüll oder an den Händler, bei dem Sie dieses Gerät erworben haben, um weitere Informationen über Behandlung, Verwertung und Wiederverwendung dieses Produkts zu erhalten.

Gerät entwickelt, getestet und hergestellt nach:

•Sicherheit: EN/IEC 60335-1; EN/IEC 60335-2-31, EN/IEC 62233.

•Leistungsfähigkeit/Gebrauchstauglichkeit: EN/IEC 61591; ISO 5167-1; ISO 5167-3; ISO 5168; EN/IEC 60704-1; EN/IEC 60704-2-13; EN/IEC 60704-3; ISO 3741; EN 50564; IEC 62301.

•EMC: EN 55014-1; CISPR 14-1; EN 55014-2; CISPR 14-2; EN/IEC 61000-3-2; EN/IEC 61000-3-3. Empfehlungen für eine korrekte Verwendung, um die Umweltbelastung zu verringern: Schalten Sie die Haube beim Kochbeginn bei kleinster Geschwindigkeit EIN und lassen Sie die Haube einige Minuten nachlaufen, wenn Sie mit dem Kochen fertig sind. Erhöhen Sie die Geschwindigkeit nur bei großen Mengen von Kochdunst und Dampf und benutzen Sie die Intensivstufe(n) nur bei extremen Situationen. Wechseln Sie die Kohlefilter, wenn notwendig, um eine gute Geruchsreduzierung zu gewährleisten. Säubern Sie die Fettfilter, wenn notwendig, um eine gute Fettfiltereffizienz zu gewährleisten. Verwenden Sie den in der Gebrauchsanweisung angegebenen grössten Durchmesser des Luftaustrittssystems, um die Leistungsfähigkeit zu optimieren und die Geräuschentwicklung zu minimieren.





BETRIEBSSTÖRUNGEN

Wenn etwas nicht zu funktionieren scheint, folgende Kontrollen durchführen, bevor der Kundendienst gerufen wird:

- Wenn die Abzugshaube nicht funktioniert:
Prüfen, ob:
 - ein Stromausfall vorliegt.
 - eine Geschwindigkeit gewählt wurde.
- Wenn die Leistung der Abzugshaube mangelhaft ist:
Prüfen, ob:
 - die gewählte Motorgeschwindigkeit für die freigesetzte Menge an Rauch und Dämpfen ausreicht.
 - die Küche ausreichend belüftet ist, um eine Luftansaugung zuzulassen.
 - der Kohlefilter verbraucht ist (bei Umluftversion).
- Wenn sich die Haube im Laufe des normalen Betriebs selbst ausgeschaltet hat.
Prüfen, ob:
 - ein Stromausfall vorliegt.
 - die allpolige Trennvorrichtung ausgelöst wurde.

Die Dunstabzugshaube oder die Bedienungselemente funktionieren nicht: Für mindestens 5 Sekunden die Stromversorgung der Dunstabzugshaube unterbrechen und dann die Haube erneut einschalten. Kann die Störung nicht behoben werden, kontaktieren Sie bitte den Kundendienst.

TECHNISCHE DATEN

Höhe (cm)	Breite (cm)	Tiefe (cm)	Ø des Abluftrohrs (cm)
 62-114  71-114	89,8	45,5	15
 62-114  71-114	59,8	45,5	15

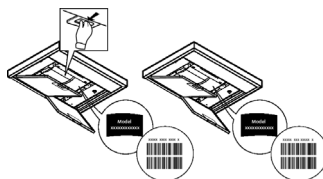


Teile, die nicht zum Lieferumfang des Produkts gehören



Sie können die **Sicherheitshinweise, Bedienungsanleitung, Technischen Daten und Energiedaten** wie folgt herunterladen:

- Besuchen Sie unsere Internetseite docs.whirlpool.eu
- Verwenden Sie den QR-Code
- Alternativ können Sie **unserer Kundendienst kontaktieren** (Siehe Telefonnummer in dem Garantieheft). Wird unser Kundendienst kontaktiert, bitte die Codes auf dem Typenschild des Produkts angeben.



SÉCURITÉ GÉNÉRALE

- Avant tout entretien ou nettoyage du produit débranchez l'alimentation électrique en retirant la fiche électrique ou en coupant l'interrupteur général.
- Utilisez des gants de travail pour toute opération de nettoyage ou d'entretien.
- Cet appareil peut être utilisé par des enfants âgés d'au moins 8 ans et par des personnes ayant des capacités physiques, sensorielles ou mentales réduites ou dénuées d'expériences ou de connaissances, sauf si ces personnes sont correctement surveillées ou si des instructions relatives à l'utilisation correcte de l'appareil permettant d'éviter tout danger leur ont été communiquées.
- Les enfants ne doivent pas jouer avec l'appareil.
- Le nettoyage et l'entretien par l'utilisateur ne doivent pas être effectués par des enfants sans surveillance.
- La pièce doit avoir une aération suffisante lorsque la hotte est utilisée conjointement avec d'autres appareils fonctionnant au gaz ou autres combustibles.
- La hotte doit être régulièrement nettoyée à la fois à l'intérieur et à l'extérieur (AU MOINS UNE FOIS PAR MOIS); cela devrait se faire en conformité avec les instructions d'entretien. Le non respect des instructions expressément fournies concernant le nettoyage de la hotte et des filtres peut provoquer des risques d'incendie.
- Ne pas flamber d'aliments sous la hotte.
- Pour le remplacement de la lampe, utilisez uniquement le type de lampe spécifié dans la section remplacement/maintenance lampe dans ce manuel. L'utilisation d'une flamme nue est dommageable pour les filtres et peut causer un incendie, par conséquent, il est déconseillé de l'utiliser. La friture doit être faite avec soin afin de s'assurer que l'huile surchauffée ne prenne pas feu. **AVERTISSEMENT:** Lorsque la table de cuisson est en fonctionnement, les parties accessibles de la hotte peuvent devenir très chaudes.
- Ne pas brancher l'appareil au réseau électrique avant que l'installation ne soit complètement terminée.
- En ce qui concerne les mesures techniques et de sécurité à prendre pour l'évacuation des fumées, respectez strictement les dispositions des règlements locaux.
- L'air ne doit pas être envoyé dans un conduit utilisé pour évacuer les fumées d'appareils utilisant du gaz ou un autre combustible.
- Ne pas utiliser ou laisser la hotte sans les lampes correctement montées, car un éventuel risque de choc électrique est possible.
- N'utilisez jamais la hotte sans la grille montée correctement!
- La hotte ne doit JAMAIS être utilisée comme une surface d'appui, sauf indication expresse.
- Utilisez uniquement les vis de fixation fournies avec le produit pour l'installation, ou, si non fournies, acheter le type correct de vis.
- Utilisez la longueur correcte pour les vis qui sont identifiées dans le Guide d'installation.
- En cas de doute, consultez votre centre de service agréé ou du personnel qualifié.

▲ ATTENTION !

- Le défaut d'installer les vis et les dispositifs de fixation conformément à ces instructions peut entraîner des risques électriques.
- Ne pas mettre en marche au moyen d'un programmeur, d'une minuterie, ou d'un système de commande à distance séparé ou tout autre dispositif qui met l'appareil sous tension automatiquement.

Les enfants de moins de 3 ans ne doivent pas s'approcher de l'appareil. Sans la surveillance constante d'un adulte, garder l'appareil hors de la portée des enfants de moins de 8 ans.

⚠ ATTENTION : l'appareil ne peut être mis en marche par le biais d'un dispositif externe ou d'un système de commande à distance séparé.

⚠ Cet appareil n'est pas destiné à un usage professionnel. Ne pas utiliser l'appareil à l'extérieur.

⚠ Pour éviter le risque de lésions personnelles, l'appareil doit être déplacé et installé par deux ou plusieurs personnes.

⚠ L'installation, comprenant éventuellement aussi les raccords pour l'alimentation hydriques (si prévus) et les branchements électriques, et les interventions de réparation doivent être effectués par un personnel qualifié.

Après avoir complété l'installation, conserver le matériel d'emballage (plastique, polystyrène, etc.) hors de la portée des enfants pour éviter le risque d'étouffement.

Ne jamais utiliser l'appareil pieds nus ou mouillés.

Ne jamais utiliser d'appareils de nettoyage à vapeur pour éviter le risque de choc électrique.

Comme indiqué par le symbole, le matériel d'emballage est 100 % recyclable



La hotte peut avoir des configurations esthétiques différentes par rapport à ce qui est illustré dans les dessins de ce manuel, cependant les instructions pour l'utilisation, l'entretien et l'installation restent identiques.

Suivre impérativement les instructions de cette notice. Le constructeur décline toute responsabilité pour tous les inconvénients, dommages ou incendies provoqués à l'appareil et dus à la non observation des instructions de la présente notice. Cet appareil est destiné à être utilisé dans des applications domestiques et analogues telles que : - des coins cuisines réservés au personnel dans des magasins, bureaux et autres environnements professionnels ; - des fermes ; - l'utilisation par les clients des hôtels, motels et autres environnements à caractère résidentiel ; - des environnements du type chambre d'hôtes.

- Il est important de conserver ce livret pour pouvoir le consulter à tout moment. En cas de vente, de cession ou de déménagement, assurez-vous que la notice d'utilisation l'accompagne.
- Veuillez lire attentivement les instructions, vous trouverez des informations importantes sur l'installation, le mode d'emploi et la sécurité.
- Ne pas effectuer des modifications électriques ou mécaniques sur le produit ou sur les conduits d'évacuation.
- Avant d'installer l'appareil, vérifiez qu'il n'y a aucun composant endommagé. Sinon, contactez votre revendeur et ne continuez pas l'installation.

La distance minimum entre la superficie de support des récipients sur le dispositif de cuisson et la partie la plus basse de la hotte de cuisine ne doit pas être inférieure à 50cm dans le cas de cuisinières électriques et de 65 cm dans le cas de cuisinières à gaz ou mixtes.

Si les instructions d'installation du dispositif de cuisson au gaz spécifient une plus grande distance, il faut en tenir compte.

BRANCHEMENT ÉLECTRIQUE

La tension électrique doit correspondre à la tension reportée sur la plaque signalétique située à l'intérieur de la hotte. Si une prise est présente, branchez la hotte dans une prise murale conforme aux normes en vigueur et placée dans une zone accessible également après l'installation. Si aucune prise n'est présente (raccordement direct au circuit électrique), ou si la prise ne se trouve pas dans une zone accessible également après l'installation, appliquez un disjoncteur normalisé pour assurer de débrancher complètement la hotte du circuit électrique en conditions de catégorie surtension III, conformément aux réglementations de montage.

⚠ ATTENTION!


Avant de rebrancher le circuit de la hotte à l'alimentation électrique et d'en vérifier le fonctionnement correct, contrôlez toujours que le câble d'alimentation soit monté correctement.

Si le câble n'est pas équipé d'une fiche, branchez les fils selon le tableau suivant:

Tension principale et fréquence

Se référer à la valeur indiquée sur l'étiquette des caractéristiques à l'intérieur de la hotte.

Branchement des fils

 : jaune/vert
N : bleu
L : brun

Changement du câble d'alimentation

La hotte est pourvue d'un câble d'alimentation spécial; en cas de détérioration du câble, en demander un neuf au service d'assistance technique.

ÉVACUATION DE L'AIR

(pour les versions aspirantes)

Relier la hotte aux tubes et trous d'évacuation de la paroi d'un diamètre équivalent à la sortie de l'air (collier de raccord).

L'utilisation de tubes et des trous d'évacuation à paroi avec un diamètre inférieur entraînera une diminution des performances d'aspiration et une nette augmentation du bruit.

Nous déclinons toute responsabilité à cet égard.

- ! Utiliser un tuyau de la longueur strictement nécessaire.
- ! Les coudes du tuyau doivent être en nombre minimale (angle maxi du coude: 90°).
- ! Éviter les variations excessives de section du tuyau.
- ! La société décline toute responsabilité si ces normes ne sont pas respectées.

FILTRANTE OU ASPIRANTE ?

! Votre hotte est prête pour être utilisée en version aspirante.

Pour utiliser la hotte en version filtrante, il faut installer le KIT ACCESSOIRES prévu.

Vérifier dans les premières pages de ce manuel si le KIT ACCESSOIRES est déjà fourni ou s'il faut l'acheter à part.

Remarque: Si fourni dans le kit, dans certains cas, le système de filtration supplémentaire à base de charbon actif pourrait déjà être installé dans la hotte.

Les informations pour la transformation de la hotte de version aspirante à version filtrante sont déjà contenues dans ce manuel.

Version aspirante

Les vapeurs sont évacuées vers l'extérieur à travers un conduit d'évacuation fixé à la bride de raccord qui se trouve au-dessus de la hotte.

ATTENTION!

Le tuyau d'évacuation n'est pas fourni et doit être acheté à part.

Le diamètre du tuyau d'évacuation doit être égal à celui de la bride de raccord.

ATTENTION!

Si la hotte est équipée d'un filtre à charbon, ce dernier doit être enlevé.

Version filtrante

L'air d'aspiration sera dégraissé et désodorisé avant d'être renvoyé dans la pièce.

Pour utiliser la hotte dans cette version, vous devez installer un système de filtrage supplémentaire basé sur charbon actif.

COMMANDES

La hotte est équipée d'un panneau de contrôle doté d'une commande de vitesse d'aspiration et d'une commande d'éclairage du plan de cuisson.



T1



T2



T3

ZEN

T4



T5



T6

T1. ON/OFF vitesse 1

T2. ON/OFF Vitesse 2

T3. ON/OFF Vitesse intensive (boost) temporisée à 5 minutes, après quoi on revient au réglage précédent.

T4. ON/OFF Fonction "ZEN"

T5. ON/OFF Eclairage.

T6. Connexion WiFi

Appuyer pour activer/désactiver les fonctions WI-FI.

Cette fonction vous permet de connecter le produit à Internet et de surveiller / contrôler la hotte à distance via un smartphone ou une tablette.

Pour utiliser la fonction WI-FI, il est nécessaire de connecter l'appareil au réseau sans fil domestique (Internet) en suivant la procédure de configuration décrite dans les instructions « MANUEL WI-FI MANUAL ».

Remarque : la touche T6 s'allume avec une lumière intense et les touches T1+T2+T3+T4+T5 s'allument avec une lumière plus douce lorsque la hotte est commandée à distance.

Indicateur de saturation du filtre (visible pendant une courte période lorsque le moteur d'aspiration est arrêté) :

T1+T2= Entretien des filtre anti-graisse nécessaire

T3+T4= Entretien des filtres carbone nécessaire

Remarque : Cette signalisation est normalement désactivée ; pour l'activer, procéder comme suit :

Quand le moteur est arrêté et que les voyants sont éteints, appuyer simultanément sur les touches T3+T4 pendant plus de 3 secondes.

Les touches T3+T4 s'allument brièvement pour indiquer que l'activation a eu lieu.

Pour désactiver la fonction, répéter l'opération : les touches T3+T4 clignotent brièvement pour confirmer la désactivation

Réinitialiser les signaux de saturation du filtre

La réinitialisation des signaux est possible UNIQUEMENT pendant leur affichage.

Filtres à graisse: Appuyez simultanément sur les touches T1 + T2 pendant plus de 3 secondes. Les touches s'éteignent pour indiquer que la réinitialisation a eu lieu.

Filtres à charbon: Appuyez simultanément sur les touches T3 + T4 pendant plus de 3 secondes. Les touches s'éteignent pour indiquer que la réinitialisation a eu lieu.

ONCTIONNEMENT EN « MODE ZEN »

Appuyez pour activer ou désactiver le mode **d'extraction** « ZEN ».

Cette fonction permet d'activer une vitesse d'extraction avec l'équilibre parfait entre le calme et l'efficacité d'extraction.

MANUEL WI-FI

PROCÉDURE DE RÉGLAGE / CONTRÔLE À DISTANCE DE L'APPLICATION *Whirlpool 6th Sense Live*

La fonction *Whirlpool 6th Sense Live* permet de faire fonctionner et de superviser l'appareil à distance par le biais d'un dispositif extérieur. Pour permettre à l'appareil d'être commandé à distance, vous devez tout d'abord compléter avec succès le processus de paramétrage de la connectivité. Ce processus est nécessaire pour enregistrer votre appareil et le connecter à votre réseau domestique. La procédure de réglage doit être effectuée une seule fois. Vous devez la refaire si vous changez les propriétés de réglage de votre routeur (nom du réseau ou mot de passe ou fournisseur de données).

1.1 AVANT DE DÉMARRER LE PROCESSUS DE PARAMÉTRAGE

1. Pour utiliser cette fonction, vous devez disposer :
 - d'un smart phone utilisant Android 4.3 (ou plus) avec un écran 1280x720 (ou supérieur) ou une tablette ou un smartphone utilisant iOS 8 (ou supérieur) ;
 - un routeur sans fil 2,4Ghz WiFi b/g/n connecté à internet (vérifier avec votre dispositif smartphone que la force du signal de votre réseau sans fil proche de l'appareil est bonne).
2. Télécharger & Installer l'application gratuite : *Whirlpool 6th Sense Live* sur votre smartphone Android ou iPad/iPhone depuis le magasin. L'application vous guidera, pas à pas, à travers le processus d'installation.
Si vous n'avez pas déjà de compte, créez-en un et souscrivez au service (termes légaux) pour pouvoir bénéficier des fonctions fournies à travers l'application.
3. Enregistrez votre appareil en suivant les instructions de l'application. Pour le processus d'enregistrement, vous aurez besoin du numéro d'identifiant de l'appareil intelligent (SAID), figurant sur l'adhésif sur l'appareil. Le SAID est composé de chiffres et de lettres (10 caractères). Vous pouvez prendre note du SAID de votre appareil ici :

SAID

1.2 ALIMENTATION

- Avant de démarrer le processus d'installation, allumez votre routeur et vérifiez que le signal sans fil de votre routeur domestique atteint l'appareil. Pour vérifier la force du signal wifi, utilisez une tablette ou un smartphone connecté uniquement au routeur Wi-Fi, désactivez les autres connexions de données et placez le dispositif près de l'appareil. Ouvrez n'importe quelle page internet dans un navigateur et vérifiez qu'elle se charge rapidement et correctement. Si la connexion internet de votre maison fonctionne correctement mais que la page n'est pas téléchargée, il est possible que vous deviez installer un dispositif d'extension wi-fi (non fourni avec l'appareil).
- Si votre routeur supporte WPS 2.0 (ou version ultérieure), suivre la procédure de configuration automatique pour connecter l'appareil au routeur. Si le routeur ne supporte pas WPS, suivre la procédure de configuration manuelle.

Suivez les instructions sur votre application *Whirlpool 6th Sense Live* sur votre smartphone pour connecter l'appareil à votre réseau wifi.

Autrement, lisez les prochaines paragraphes pour une connexion automatique ou manuelle.

1.2.1 INSTRUCTIONS DE PARAMÉTRAGE AUTOMATIQUE (UTILISATION POUR LA PREMIÈRE FOIS) - MÉTHODE WPS

Cette procédure est applicable uniquement si votre routeur prend en charge WPS2.0 (ou une version supérieure)

1. Sur votre appareil, activez le processus d'alimentation en appuyant sur le bouton de connectivité et en le maintenant enfoncé pendant trois secondes (un signal sonore retentit). L'appareil est réglé en mode « recherche » pour un réseau local. L'icône de Connectivité sur l'appareil commence à clignoter rapidement.
2. Sur le routeur sans fil, appuyez sur le bouton WPS pour établir une connexion entre les deux produits. Un voyant sur votre routeur commencera à clignoter.
3. Lorsque l'appareil se connecte avec succès au routeur local, l'icône wifi passe d'un clignotement rapide à un clignotement long (ce n'est pas le cas dans tous les appareils).
4. L'appareil tente de se connecter au système back.end. L'icône de connectivité reste allumée de manière fixe. Si l'icône WiFi ne s'arrête pas de clignoter après quelques minutes, cela signifie que l'appareil n'a pas réussi à établir une connexion au réseau domestique via WPS. Essayer de répéter la procédure et, en cas d'échec, utiliser la procédure de configuration manuelle.
5. Vous pouvez annuler la procédure de connexion WiFi en appuyant sur le bouton de connectivité.

1.2.2 INSTRUCTIONS POUR LA CONFIGURATION MANUELLE (PREMIÈRE UTILISATION) - MÉTHODE DU MICRO ACCESS POINT

- 1 Cette procédure utilise la technologie Micro Access Point et peut être utilisée avec des routeurs qui ne supportent pas WPS.
- 2 Avant de commencer la procédure de configuration, noter le nom (SSID) et le mot de passe du réseau WiFi domestique et le code SAID de l'appareil. Ces données seront nécessaires pendant la procédure d'installation.
- 3 Allumer le routeur, vérifier que la connexion Internet fonctionne et connecter votre Smartphone/tablette au réseau wifi.
- 4 Sur l'appareil, activer le processus de reconnaissance en appuyant sur le bouton de connectivité pendant 5 secondes (deux bips de confirmation retentissent, le premier après 3 secondes, le second après 5 secondes) • l'icône du réseau WiFi doit commencer à clignoter sur l'interface de l'appareil.
- 5 Scanner le code QR sur l'étiquette apposée sur l'appareil ; à ce stade, l'application **Whirlpool 6th Sense Live** fournira des instructions détaillées pour exécuter la procédure. Remarque : Dans certains cas, l'application peut vous demander de spécifier le type d'appareil : dans ce cas, sélectionner Hotte
- 6 Une fois la connexion établie, l'icône WiFi de l'appareil doit cesser de clignoter et rester allumée de manière fixe. Dans le cas contraire, débrancher et rebrancher l'appareil du secteur et répéter la procédure.
- 7 La procédure de configuration est terminée.

1.3 MARCHÉ/ARRÊT DE LA FONCTION WI-FI

Pour couper la connexion de l'appareil au réseau wifi, appuyez sur le bouton de connectivité et maintenez-le enfoncé pendant 5 secondes sur l'appareil (un signal sonore retentit). L'icône wifi sur l'écran de l'appareil doit s'éteindre.

Pour rallumer la connexion wifi sur l'appareil, appuyez sur le bouton wifi sur la télécommande.

Lorsque l'appareil est alimenté, l'utilisateur peut désactiver cette fonction et le débrancher du réseau wifi en appuyant sur le bouton de connectivité sur l'appareil et en le maintenant enfoncé pendant 10 secondes (deux signaux sonores retentissent, l'un après 5 secondes, l'autre après 10 secondes).

L'icône wifi sur l'écran de l'appareil doit s'éteindre.

Pour reconnecter l'appareil au réseau wifi domestique, suivez la procédure du paragraphe « alimentation ».

1.4 TÉLÉCOMMANDE / UTILISATION QUOTIDIENNE

Cette fonction peut être mise en œuvre en fonction du type d'appareil.

1. Assurez-vous que votre routeur est allumé et connecté à Internet.
2. Assurez-vous que le témoin d'état de connexion WiFi sur l'écran du produit est fixe.
3. Utilisez l'application **Whirlpool 6th Sense Live** pour contrôler l'appareil à distance, ainsi vous pouvez :
 - vérifier votre appareil et activer des options même quand vous n'êtes pas chez vous.
 - accéder à des fonctions supplémentaires, par exemple le mode énergie intelligent.
 - optimiser les consommations d'énergie par exemple le meilleur tarif énergétique.
 - accéder à d'autres informations sur la meilleure utilisation de votre appareil.
 - recevoir des retours sur l'état de l'appareil en cas d'alarme.

1.5 IDENTIFICATION RAPIDE DE L'ÉTAT DE CONNEXION DE L'APPAREIL

Si le voyant d'état de connexion Wifi sur l'écran de l'appareil clignote rapidement, alors l'Appareil recherche une connexion au routeur. S'il clignote lentement, alors l'Appareil est connecté au routeur mais il n'est pas en mesure de se connecter à Internet (par exemple ADSL ne fonctionne pas) ; certains types d'appareils ne prennent pas en charge le clignotement lent mais seulement la fonction de clignotement.

Si le voyant est allumé fixe, l'appareil est connecté à internet et au système cloud de Whirlpool.

1.6 FAQ WIFI

Quels protocoles WiFi sont pris en charge ?

L'adaptateur WiFi installé prend en charge le WiFi b/g/n pour les pays européens.

Quels réglages doivent être configurés dans le logiciel du routeur ?

Les réglages du routeur suivants sont requis : 2.4 GHz activé, WiFi b/g/n, DHCP et NAT activés.

Quelle version de WPS est prise en charge ?

WPS 2.0 ou supérieur. Vérifiez la documentation du routeur.

Y-a-t-il des différences entre l'utilisation d'un smartphone (ou d'une tablette) avec Android ou iOS ?

Vous pouvez utiliser n'importe quel système d'exploitation de routeur mais il n'est pas en mesure de se connecter à Internet (par exemple ADSL ne fonctionne pas) ; certains types d'appareils ne prennent pas en charge le clignotement lent mais seulement la fonction de clignotement.

Puis-je utiliser l'amarrage mobile 3G à la place d'un routeur ?

Oui, mais les services cloud sont conçus pour des dispositifs connectés en permanence.

Comment puis-je vérifier si ma connexion internet domestique fonctionne et la fonctionnalité sans fil est activée ?

Vous pouvez rechercher votre réseau sur votre dispositif intelligent. Désactiver les autres connexions de données avant d'essayer.

Comment puis-je vérifier si l'appareil est connecté à mon réseau sans fil domestique ?

ENTRETIEN

Nettoyage

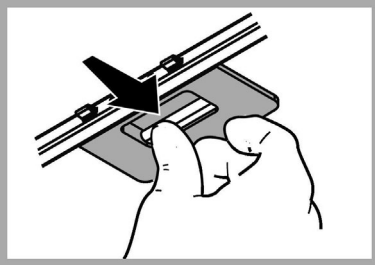
Pour le nettoyage, utiliser **EXCLUSIVEMENT** un chiffon humidifié avec des détergent liquides neutres. **NE PAS UTILISER D'OUTILS OU D'INSTRUMENTS POUR LE NETTOYAGE !** Éviter l'usage de produits abrasifs, **NE PAS UTILISER D'ALCOOL!**

Entretien des filtres anti-graisses

Il retient les particules de graisse issues de la cuisson.

Le filtre doit être nettoyé une fois par mois (ou lorsque le système d'indication de saturation des filtres – si prévu sur le modèle – indique cette nécessité) avec des détergents non agressifs, à la main ou dans le lave-vaisselle à faibles températures et cycle rapide.

Le lavage du filtre anti-graisse métallique au lave-vaisselle peut en provoquer la décoloration. Toutefois, les caractéristiques de filtrage ne seront en aucun cas modifiées. Pour démonter le filtre anti-graisse, tirer la poignée de décrochement à ressort.



Entretien des filtres au charbon

Retient les odeurs désagréables de cuisson.

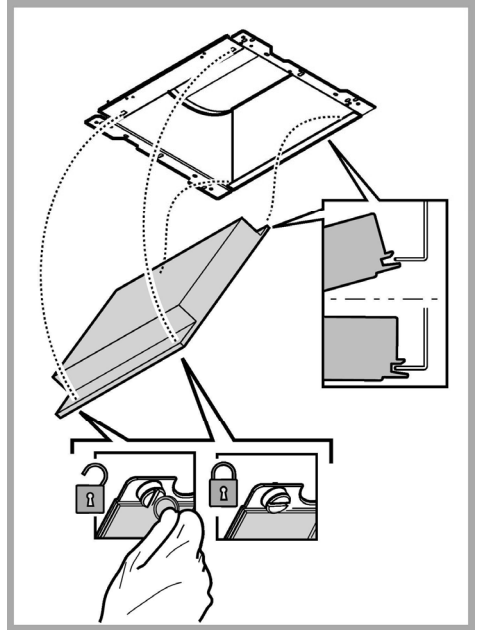
La saturation du charbon actif se constate après un emploi plus ou moins long, selon le type de cuisinière et de régularité du nettoyage du filtre à graisses. En tout cas, il est nécessaire de changer le filtre après, au maximum, quatre mois (ou lorsque le système d'indication de saturation des filtres – si prévu sur le modèle possédé – indique cette nécessité). **IL NE PEUT PAS** être nettoyé ou régénéré.

Montage

Accrocher le filtre au charbon actif d'abord à l'arrière de la languette métallique de la hotte, puis à l'avant avec les deux pommeaux.

Démontage

Enlever le filtre au charbon actif en tournant de 90° les pommeaux qui le fixent à la hotte.



Remplacement des lampes

La hotte est dotée d'un système d'éclairage basé sur la technologie LED.

Les LEDs garantissent un éclairage optimal, une durée jusqu'à 10 fois supérieures aux ampoules traditionnelles et permettent une épargne de 90% en énergie électrique.


Pour le remplacement, s'adresser au service d'assistance technique.

ÉLIMINATION

Cet appareil porte le symbole du recyclage conformément à la Directive Européenne 2012/19/EC concernant les Déchets d'Équipements Électriques et Électroniques (DEEE ou WEEE).

En procédant correctement à la mise au rebut de cet appareil, vous contribuerez à empêcher toute conséquence nuisible pour l'environnement et la santé de l'homme.



Le symbole  présent sur l'appareil ou sur la documentation qui l'accompagne indique que ce produit ne peut en aucun cas être traité comme déchet ménager. Il doit par conséquent être remis à un centre de collecte des déchets chargé du recyclage des équipements électriques et électroniques.

Pour la mise au rebut, respectez les normes relatives à l'élimination des déchets en vigueur dans le pays d'installation.

Pour obtenir de plus amples détails au sujet du traitement, de la récupération et du recyclage de cet appareil, veuillez vous adresser au bureau compétent de votre commune, à la société de collecte des déchets ou directement à votre revendeur.

Appareil conçu, testé et fabriqué conformément aux normes suivantes :

- Sécurité : EN/IEC 60335-1; EN/IEC 60335-2-31, EN/IEC 62233.
- Performances : EN/IEC 61591; ISO 5167-1; ISO 5167-3; ISO 5168; EN/IEC 60704-1; EN/IEC 60704-2-13; EN/IEC 60704-3; ISO 3741; EN 50564; IEC 62301.
- EMC: EN 55014-1; CISPR 14-1; EN 55014-2; CISPR 14-2; EN/IEC 61000-3-2; EN/IEC 61000-3-3. Suggestions pour une utilisation correcte afin de réduire l'impact environnemental : Allumer la hotte à la vitesse minimum pendant la cuisson et la laisser fonctionner pendant quelques minutes après la fin de la cuisson. Augmenter la vitesse uniquement en présence d'une grande quantité de fumée ou de vapeur et n'utiliser la/les vitesse(s) accélérées que dans les cas extrêmes. Remplacer le(s) filtre(s) au charbon lorsque cela est nécessaire afin de maintenir une réduction efficace des odeurs. Nettoyer le(s) filtres à graisse lorsque cela est nécessaire afin de maintenir un filtrage efficace des graisses. Utiliser un système de tuyauterie du diamètre maximum indiqué dans ce manuel afin d'optimiser le rendement et de minimiser le bruit.





ANOMALIES DE FONCTIONNEMENT

En cas d'anomalie de fonctionnement, avant de faire appel au service d'assistance, effectuer les contrôles suivants:

- Si la hotte ne fonctionne pas:
S'assurer:
 - de l'absence de coupure de courant.
 - qu'une vitesse a été sélectionnée.
- Si la hotte a un faible rendement:
S'assurer:
 - que la vitesse du moteur sélectionnée est suffisante pour la quantité de fumée et de vapeurs libérées.
 - que la cuisine est insuffisamment aérée pour assurer une prise d'air.
 - que le filtre à charbon n'est pas usé (hotte en version filtrante).
- Si la hotte s'éteint durant son fonctionnement normal:
S'assurer:
 - de l'absence de coupure de courant.
 - que le dispositif d'interruption omnipolaire ne s'est pas déclenché.

Si la hotte ne fonctionne pas correctement, débranchez la prise pendant environ 5 secondes, puis rebranchez-la. Si le problème persiste, contactez le service de réparation compétent.

DONNÉES TECHNIQUE

Hauteur (cm)	Largeur (cm)	Profondeur (cm)	Ø de tube d'évacuation (cm)
 62-114  71-114	89,8	45,5	15
 62-114  71-114	59,8	45,5	15

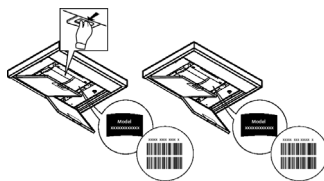


Éléments non fournis avec la hotte



Vous pouvez télécharger les consignes de sécurité, le manuel de l'utilisateur, la fiche produit et les données énergétiques en :

- Visitant notre site internet docs.whirlpool.eu
- Utilisant le Code QR
- Vous pouvez également **contacter notre service après-vente** (voir numéro de téléphone dans le livret de garantie). Lorsque vous contactez notre Service Après-vente, veuillez indiquer les codes visibles sur la plaque signalétique de l'appareil.



ALGEMENE VEILIGHEID

- Zorg voordat u de afzuigkap schoonmaakt of onderhoudt eerst dat hij geen stroom heeft door de stekker uit het stopcontact te halen, de tweepolige schakelaar uit te zetten of de betreffende elektriciteitsgroep geheel uit te schakelen.
 - Draag tijdens installatie en onderhoud altijd werkhandschoenen.
 - Dit apparaat is geschikt voor bediening door kinderen vanaf 8 jaar, personen met lichamelijke, zintuiglijke of verstandelijke beperkingen, onervaren personen en degenen die over onvoldoende kennis beschikken, onder voorwaarde dat ze hierbij eerst worden begeleid en geïnstrueerd over veilig gebruik en bediening van het apparaat, en voldoende inzicht hebben in de bijbehorende gevaren.
 - Laat kinderen niet aan de knoppen zitten of met het apparaat spelen.
 - Schoonmaken en onderhoud door kinderen van voor de gebruiker toegankelijke onderdelen mag alleen onder toezicht van een volwassene.
 - Wanneer de afzuigkap wordt gebruikt voor apparaten die op gas of een andere brandstof werken, moet de ruimte waar de apparaten zijn geïnstalleerd voldoende worden geventileerd.
 - De afzuigkap moet regelmatig van binnen en van buiten worden schoongemaakt (MINSTENS 1 KEER PER MAAND).
 - Hierbij moeten de verstrekte onderhoudsinstructies worden opgevolgd. Als de verstrekte instructies voor het reinigen van de afzuigkap en de filters niet worden opgevolgd, ontstaat de kans op brand.
 - U mag niets flamberen onder de afzuigkap.
 - Vervang de lampen uitsluitend door het type dat staat aangegeven onder "Onderhoud > Lampjes vervangen" van deze gids.
- Blootstellen aan vlammen is slecht voor de filters en kan tot brand leiden. Dit moet dus onder alle omstandigheden worden vermeden. Werk bij bakken en braden dus extra zorgvuldig en zorg dat vet of olie niet oververhit raakt en in brand vliegt.
- LET OP: het is mogelijk dat toegankelijke onderdelen van de afzuigkap heet worden tijdens het afvoeren van kookdampen.
- Sluit het apparaat niet op het lichtnet aan voordat de installatie is voltooid.
 - Bij technische maatregelen en veiligheidsmaatregelen voor installaties die kookdampen afvoeren, is het belangrijk dat de lokale wet- en regelgeving nauwkeurig wordt gevolgd.
 - De afgezogen lucht mag niet worden afgevoerd naar een uitvoer voor dampen van apparaten die op gas of andere brandstoffen werken.
 - Zorg dat de lamp op de juiste manier is geplaatst omdat anders de kans ontstaat op elektrische schokken, zelfs als de kap niet wordt gebruikt.
 - Gebruik de afzuigkap nooit zonder op de juiste manier geplaatste roosters.
 - Laat NOOIT andere zaken op de afzuigkap rusten, tenzij specifiek aangegeven.
 - Gebruik voor de installatie alleen de meegeleverde schroeven, of koop schroeven van het juiste type.
 - Raadpleeg de installatiegids voor de correcte afmetingen van de schroeven.
 - Raadpleeg bij twijfel een geautoriseerd service center of iemand met vergelijkbare kwalificaties.

▲ WAARSCHUWING!

- Wanneer niet de in deze instructies vermelde schroeven worden gebruikt of als het apparaat niet volgens deze instructies wordt bevestigd, kunnen elektrische risico's ontstaan.
- Sluit het product niet aan op een (programmeerbare) timer, externe afstandsbediening of ander apparaat waardoor het product automatisch wordt ingeschakeld.

Houd kinderen jonger dan 3 jaar uit de buurt van het apparaat. Zonder het voortdurende toezicht van een volwassene moeten kinderen jonger dan 8 jaar uit de buurt van het apparaat gehouden worden.

- ▲ **OPGELET:** het apparaat is niet bedoeld om in werking te worden gesteld door middel van een extern apparaat of een afzonderlijk afstandsbedieningssysteem.
- ▲ Dit apparaat is niet bedoeld voor een professioneel gebruik. Gebruik het apparaat niet in de open lucht.
- ▲ Om het risico op persoonlijk letsel te voorkomen, moet het apparaat verplaatst en geïnstalleerd worden door twee of meer personen.

▲ De installatie, waaronder ook de eventuele aansluiting op de watervoorziening (indien voorzien) en de elektrische aansluitingen, evenals de reparatie-ingrepen moeten worden uitgevoerd door gekwalificeerd personeel.
Na het voltooiën van de installatie moet het verpakkingsmateriaal (plastic, polystyreen, enz.) buiten het bereik van kinderen bewaard worden om verstikkingsgevaar te voorkomen. .

Gebruik het apparaat niet wanneer u nat bent of op blote voeten.

Gebruik voor de reiniging nooit stoomreinigers - gevaar voor elektrische schokken.

Het verpakkingsmateriaal is 100% recycleerbaar en is gemarkeerd met het betreffende symbool



De afzuigkap kan er anders uitzien dan de afbeeldingen in dit boekje. De instructies voor bediening, onderhoud en installatie blijven echter hetzelfde.

Houd u altijd aan de instructies in deze gids. Wij aanvaarden geen enkele aansprakelijkheid voor problemen, schade of brand die voortvloeien uit nalatigheid, zoals het niet opvolgen van de instructies in deze gids. Dit apparaat is bedoeld voor huishoudelijk gebruik en vergelijkbare toepassingen zoals: - personeelskeukens in winkels, kantoren en andere werkomgevingen; - boerderijen; - gebruik door klanten in hotels, motels en andere verblijfsomgevingen zoals bed and breakfast.

- Het is belangrijk om dit boekje goed te bewaren zodat u er altijd dingen in kan opzoeken. Zorg dat het boekje bij verhuizing, verkoop of overdracht met het apparaat meegaat.
- Lees de instructies zorgvuldig: het gaat hier om belangrijke informatie over installatie, bediening, onderhoud en veiligheid.
- Voer nooit zelf elektrische of mechanische veranderingen uit op het product of de afvoerbuizen.
- Controleer alle onderdelen op beschadigingen voordat u verder gaat met de installatie van het apparaat. Neem bij beschadiging contact op met uw leverancier, en begin niet aan de installatie.

De minimale afstand tussen het kookoppervlak en de onderkant van de afzuigkap is 50cm bij een elektrische kookplaat en 65 cm, in geval van een gas- of gemengd fornuis.

Als in de installatie-instructies van een gaskookplaat een grotere afstand wordt genoemd, moet de grotere afstand worden gebruikt.

ELEKTRISCHE AANSLUITING

De aansluiting op het lichtnet moet overeenkomen met de waarde op het plaatje aan de binnenkant van de afzuigkap. Als de afzuigkap een stekker heeft, moet deze in een stopcontact dat aan de nieuwste regelgeving voldoet en ook na de installatie bereikbaar blijft. Als het product geen stekker heeft (rechtstreekse aansluiting op lichtnet), of als de stekker na de installatie niet meer bereikbaar is, moet gebruik worden gemaakt van een tweepolige aan/uitschakelaar, zodat het product (bijvoorbeeld bij een te hoge stroomsterkte, categorie III) geheel kan worden losgekoppeld van het lichtnet.

⚠ WAARSCHUWING!

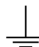
Controleer eerst of het netsnoer correct is gemonteerd voordat de afzuigkap op het lichtnet wordt aangesloten om de juiste werking te controleren.

Als de kabel niet is voorzien van een stekker, sluit u de kabels aan overeenkomstig de volgende tabel:

Spanning en frequentie net

Vervijns naar de waarde aangegeven op het typeplaatje dat is aangebracht in de afzuigkap.

Aansluiting draden

 : geel/groen
N : blauw
L : bruin

Vervanging van de voeding

De afzuigkap wordt geleverd met een speciaal netsnoer. Als dit snoer beschadigd is, moet u een nieuw exemplaar aanvragen bij de technische dienst.

LUCHTAFVOER

(afzuigend apparaat)

Sluit de afzuigkap aan op een buis met dezelfde doorsnede als de luchtafvoer van de kap (aansluitflens). Deze diameter geldt ook voor eventuele doorvoeropeningen voor de afvoerbuis.

Een doorvoeropening en/of buis met een kleinere doorsnede verlaagt de zuigkracht en leidt tot een enorme toename van de geluidsproductie.

Wij aanvaarden in dit verband dan ook geen enkele verantwoordelijkheid.

- Houd de buis zo kort mogelijk.
- Gebruik zo weinig mogelijk elleboogkoppelingen (maximale hoek hiervan: 90°).
- Vermijd grote variaties in de doorsnede van de afvoerbuis.

! Het bedrijf wijst iedere aansprakelijkheid af indien deze voorschriften niet in acht worden genomen.

FILTEREND OF AFZUIGEND APPARAAT ?

! Uw afzuigkap is ingesteld om als afzuigend apparaat te worden gebruikt.

Om de kap als filterend apparaat te gebruiken dient de betreffende TOEBEHOREN SET gemonteerd te worden.

Controleer op de eerste pagina's van deze handleiding of de TOEBEHOREN SET wordt meegeleverd of gekocht moet worden.

Opmerking: Indien de set meegeleverd wordt, kan, in enkele gevallen, het extra actieve koolstofilter reeds op de kap gemonteerd zijn.

De inlichtingen om de kap van afzuigend apparaat in filterend apparaat om te zetten zijn in deze handleiding te vinden.

Uitvoering als afzuigend apparaat

Hierbij wordt de afgevoerde lucht uit het pand gevoerd via een speciaal hiervoor geconstrueerde buis die gekoppeld is aan de aansluiting aan de bovenkant van de afzuigkap.

⚠ LET OP!

De afvoerbuis wordt niet meegeleverd en moet afzonderlijk worden aangeschaft. De afvoerbuis moet dezelfde doorsnede hebben als de aansluiting.

⚠ LET OP!

Als de afzuigkap is geleverd met een actief koolfilter, moet dit worden verwijderd.

Filterende versie

De verwijderde lucht wordt ontvet en ontgeurd en vervolgens weer teruggeleid naar de betreffende ruimte.

Om de afzuigkap in deze vorm te gebruiken, moet een extra filtersysteem op basis van geactiveerde kool zijn geïnstalleerd.

BEDIENINGSELEMENTEN

De kap is voorzien van een bedieningspaneel met een schakelaar voor de snelheid van afzuiging en een schakelaar voor de verlichting van het fornuis.



T1



T2



T3

ZEN

T4



T5



T6

T1. ON/OFF Snelheid 1

T2. ON/OFF Snelheid 2

T3. ON/OFF Intensieve snelheid (boost) gedurende 5 min, waarna de vorige instelling wordt hervat.

T4. ON/OFF Functie "ZEN"

T5. ON/OFF Verlichting.

T6. Wifi-verbinding

Indrukken om de functies WIFI te activeren/deactiveren.

Door middel van deze functie kan het product met Internet verbonden worden en kan de afzuigkap met een smartphone of tablet op afstand gecontroleerd/bestuurd worden.

Om gebruik te maken van de functie WIFI moet het apparaat verbonden worden met het draadloze thuisnetwerk (Internet) volgens de configuratieprocedure beschreven onder de aanwijzingen van de "HANDLEIDING WIFI".

Opmerking: met de toets T6 wordt de intensieve verlichting ingeschakeld, terwijl met de toetsen T1+T2+T3+T4+T5 de gedimde verlichting wordt ingeschakeld wanneer de afzuigkap op afstand wordt bestuurd.

Signalering verzadiging filters (zichtbaar gedurende korte tijd bij uitgeschakelde motor afzuiging):

T1+T2= Onderhoud vetfilters noodzakelijk

T3+T4= Onderhoud koolstoffilters noodzakelijk

Opmerking: Deze signalering is normaal gesproken niet actief; ga voor de activering als volgt te werk:

Druk, bij uitgeschakelde motor en signaleringen, langer dan 3 sec. op de toetsen T3+T4.

De toetsen T3+T4 lichten kort op om de activering te bevestigen.

Voor de deactivering moet de handeling worden herhaald: de toetsen T3+T4 knipperen kort om de deactivering te bevestigen.

Reset de verzadigingssignalen van het filter

Het resetten van de signalen is ALLEEN mogelijk tijdens hun weergave.

Vetfilters: Druk de toetsen T1 + T2 tegelijkertijd langer dan 3 seconden in, de toetsen gaan uit om aan te geven dat de reset heeft plaatsgevonden.

Koolstoffilters: druk de toetsen T3 + T4 tegelijkertijd langer dan 3 seconden in, de toetsen gaan uit om aan te geven dat de reset heeft plaatsgevonden.

WERKING IN "ZEN-MODUS"

Druk om de "ZEN" afzuigmodus in of uit te schakelen.

Deze functie dient om een afzuigsnelheid in te schakelen die perfect gebalanceerd is tussen stilte en efficiëntie.

HANDLEIDING WI-FI

AFSTANDSCONTROLE/INSTELLINGSPROCEDURE *Whirlpool 6th Sense Live* APPLICATIE

De eigenschap *Whirlpool 6th Sense Live* staat toe het apparaat vanop afstand door een externe inrichting te bedienen en te controleren. Om het apparaat op afstand te kunnen bedienen, moet u eerst het verbindingproces voltooiën. Dit proces is nodig om uw apparaat te registreren en verbinding te maken met uw thuisnetwerk. De instellingsprocedure moet slechts eenmaal worden uitgevoerd. U moet het opnieuw uitvoeren als u de eigenschappen van uw routerinstelling wijzigt (netwerknaam of wachtwoord of gegevensprovider).

1.1 ALVORENS HET INSTELLINGSPROCES TE STARTEN

1. Om deze eigenschap te gebruiken, hebt u nodig: • een smartphone met Android 4.3 (of hoger) met een scherm 1280x720 (of groter) of een tablet of smartphone met iOS 8 (of hoger); • een draadloze router 2.4Ghz WiFi b/g/n verbonden aan internet (Controleer met uw smart-apparaat of de signaalsterkte van uw draadloze thuisnetwerk dicht bij het apparaat goed is).
2. Download & Installeer de gratis applicatie: *Whirlpool 6th Sense Live* op uw Android smartphone of iPad/iPhone vanuit de store. De App zal u stapsgewijze doorheen het installatieproces geleiden.
Als u nog geen account hebt, maak er dan een aan en abonneer u (juridische voorwaarden) op de service om de functies die via de app worden aangeboden, te kunnen gebruiken.
3. Registreer uw apparaat volgens de instructies van de App. Voor het registratieproces hebt u het Smart Appliance IDentifier (SAID) nummer nodig, zie de label op het apparaat. De SAID is samengesteld uit nummers en letters (10 lettertekens). Hier kan u de SAID van uw apparaat noteren:

SAID

1.2 REGISTRATIE

- Voordat u het installatieproces start, schakelt u uw router in en controleert u of het draadloze signaal van uw thuisrouter het apparaat bereikt. Om het wifi-signaal te verifiëren, gebruikt u een tablet of smart-phone die alleen op de wifi-router is aangesloten, schakelt u andere gegevensverbindingen uit en plaatst u het apparaat in de buurt van het apparaat. Open een internetwebpagina in een browser en controleer of deze snel correct wordt gedownload. Als de internetverbinding van uw huis correct werkt maar de pagina niet wordt gedownload, moet u mogelijk een wifi-versterkingsapparaat installeren (niet meegeleverd met het apparaat).
- Als de router WPS 2.0 (of recentere versies) ondersteunt, volg dan de automatische configuratieprocedure om het apparaat met de router te verbinden. Volg, wanneer de router geen WPS ondersteunt, de handmatige configuratieprocedure.

Volg de instructies op uw *Whirlpool 6th Sense Live*-applicatie op uw smartphone om het apparaat op uw wifi-netwerk aan te sluiten.

Lees anders de volgende paragrafen voor automatische of handmatige verbinding.

1.2.1 INSTRUCTIE AUTOMATISCHE INSTELLING (EERSTE GEBRUIK) – WPS METHODE

Deze procedure kan enkel toegepast worden indien uw router WPS2.0 (of hoger) ondersteunt

1. Activeer op uw apparaat het registratieproces door drie seconden lang op de verbindingsknop te drukken (een akoestische feedback wordt afgespeeld). Het apparaat wordt ingesteld op een "zoek" -modus voor een lokaal netwerk. Het Connectiviteitspictogram op het apparaat begint snel te knippen.
2. Druk op de draadloze router op de WPS-knop om een verbinding tot stand te brengen tussen de twee producten. Een indicatielampje begint te knippen op uw router.
3. Wanneer het apparaat met succes verbinding maakt met de lokale router, schakelt het wifi-pictogram over van snel naar langzaam knippen (wordt niet in alle apparaten ondersteund).
4. Das Gerät versucht, eine Verbindung zum Backend-System herzustellen. Das Konnektivitätssymbol leuchtet konstant. Wenn das WLAN-Symbol nach einigen Minuten nicht aufhört zu blinken, konnte das Gerät über WPS keine Verbindung zum Heimnetzwerk herstellen. Versuchen den Vorgang zu wiederholen. Sollte auch dieser Versuch fehlschlagen, so muss eine manuelle Konfiguration vorgenommen werden.
5. U kunt de WiFi-verbindingprocedure afbreken door op de verbindingsknop te drukken.

1.2.2 AANWIJZINGEN VOOR DE HANDMATIGE CONFIGURATIE (EERSTE GEBRUIK) - METHODE MICRO ACCESS POINT

Deze procedure maakt gebruik van de technologie Micro Access Point en kan gebruikt worden voor routers die geen WPS ondersteunen.

- 1 Noteer, voorafgaand aan de configuratieprocedure, de naam (SSID) en het wachtwoord van het thuisnetwerk en de SAID-code van het apparaat. Deze gegevens zijn noodzakelijk tijdens de installatieprocedure.
- 2 Schakel de router in, controleer of de Internetverbinding actief is en verbind uw smartphone/tablet met het wifi-netwerk.
- 3 Activeer het herkenningsproces op het apparaat door de toets connectiviteit 5 seconden in te drukken (u hoort twee geluidsignalen ter bevestiging, het eerste na 3 seconden en het tweede na 5 seconden) • het symbool van het wifi-netwerk op de interface van het apparaat moet beginnen te knipperen.
- 4 Maak een scan van de QR-code op het etiket van het apparaat; op dit punt verschaft de app **Whirlpool 6th Sense Live** gedetailleerde aanwijzingen voor de uitvoering van de procedure. Opmerking: Onder bepaalde omstandigheden kan de app mogelijk vragen om het type apparaat aan te geven: selecteer in dit geval Afzuigkap
- 5 Na het tot stand brengen van de verbinding moet het symbool WIFI op het apparaat stoppen met knipperen en continu blijven branden. Anders moet het apparaat worden losgekoppeld en weer worden aangesloten op het elektriciteitsnet en moet de procedure herhaald worden.
- 6 De configuratieprocedure is voltooid.

1.3 Wi-Fi IN/UITSCHAKELLEN

Om de verbinding van het apparaat met het wifi-netwerk uit te schakelen, houdt u gedurende 5 seconden de connectiviteitsknop op het apparaat ingedrukt (één akoestische feedback wordt afgespeeld). Het wifi-pictogram op het display van het apparaat zou moeten uitgaan.

Om de wifi-verbinding van het apparaat weer in te schakelen, drukt u op de wifi-knop op de afstandsbediening.

Als het apparaat hierop is ingesteld, kan de gebruiker deze functie uitschakelen en de verbinding met het wifi-netwerk verbreken door de connectiviteitsknop op het apparaat gedurende 10 seconden ingedrukt te houden (twee akoestische feedbacks worden afgespeeld, één na vijf seconden, één na tien seconden).

Het wifi-pictogram op het display van het apparaat zou moeten uitgaan.

Om het apparaat opnieuw aan te sluiten op het thuis wifi-netwerk, volg de procedure in paragraaf "registratie".

1.4 AFSTANDSCONTROLE / DAGELIJKS GEBRUIK

Deze functie kan worden geïmplementeerd, afhankelijk van het type apparaat.

1. Zorg ervoor dat uw router is ingeschakeld en verbinding heeft met internet.
2. Controleer of de status van de status van de WiFi-verbindingstatus op het display van het product goed is.
3. Gebruik de **Whirlpool 6th Sense Live**-app om het apparaat op afstand te bedienen, zodat u het kunt:
 - uw apparaat controleren en opties activeren ook wanneer u niet thuis bent.
 - toegang verkrijgen tot extra functies, bijvoorbeeld de smart-energiemodus.
 - het energieverbruik optimaliseren, gebruikmakend van bijvoorbeeld het beste energietarief.
 - toegang verkrijgen tot meer informatie over het beste gebruik van uw apparaat.
 - feedback ontvangen over de status van het apparaat in geval van alarmen.

1.5 SNELLE IDENTIFICATIE VAN DE STAAT VAN HET APPARAATVERBINDING

Als de WiFi-verbindingstatusindicator op het display van het apparaat snel knippert, zoekt het apparaat naar een verbinding met de router. Als het langzaam knippert, is het apparaat verbonden met de router maar kan het geen verbinding maken met internet (bijvoorbeeld ADSL werkt niet). Sommige apparaattypen ondersteunen geen langzaam knipperende maar alleen de knipperende functie.

Als het vast brandt, is het apparaat verbonden met internet en met het cloud-systeem van Whirlpool.

1.6 WIFI FAQs

Welke WiFi protocollen zijn ondersteund?

De geïnstalleerde WiFi-adapter ondersteunt WiFi b / g / n voor Europese landen.

Welke instellingen moeten in de routersoftware worden geconfigureerd?

De volgende routerinstellingen zijn vereist: 2.4 GHz ingeschakeld, WiFi b/g/n, DHCP en NAT geactiveerd.

Welke Versie van WPS is ondersteund?

WPS 2.0 of hoger. Controleer de documentatie van de router.

Zijn er verschillen tussen het gebruik van een smartphone (of tablet) met Android of iOS?

U kunt het besturingssysteem gebruiken dat u wilt, het maakt geen verschil.

Kan ik mobiele 3G-tethering gebruiken in plaats van een router?

Ja, maar cloudservices zijn ontworpen voor permanent verbonden apparaten.

Hoe kan ik controleren of mijn internetverbinding thuis werkt en de draadloze functionaliteit is ingeschakeld?

U kunt op uw smart-apparaat naar uw netwerk zoeken. Schakel andere gegevensverbindingen uit voordat u probeert.

Hoe kan ik controleren of het apparaat is verbonden met mijn draadloze thuisnetwerk?

Ga naar uw routerconfiguratie (zie handleiding router) en controleer of het MAC-adres van het apparaat wordt vermeld op de pagina met apparaten met een draadloze verbinding.

Waar kan ik het MAC-adres van het apparaat vinden?

Kijk op uw apparaat:

Er is een label met de SAID en MAC-adressen.

Het Mac-adres bestaat uit een combinatie van nummers en letters die beginnen met "88:e7".

Hoe kan ik controleren of de draadloze functionaliteit van het apparaat is ingeschakeld?

Gebruik uw smart-apparaat en de app *Whirlpool 6th Sense Live* om te controleren of het apparaatnetwerk zichtbaar is en is verbonden met de cloud.

Is er iets dat kan verhinderen dat het signaal het apparaat bereikt?

Controleer of de apparaten die u hebt aangesloten niet alle beschikbare bandbreedte gebruiken.

Zorg ervoor dat uw WiFi-apparaten het maximaal door de router toegestane aantal niet overschrijden.

Op welke afstand moet de router van het apparaat zijn?

Normaal gesproken is het wifi-signaal sterk genoeg om een paar kamers te bedekken, maar dit is erg afhankelijk van het materiaal waarvan de muren zijn gemaakt. U kunt de signaalsterkte controleren door uw smart-apparaat naast het apparaat te plaatsen.

Wat kan ik doen als mijn draadloze verbinding het apparaat niet bereikt?

U kunt specifieke apparaten gebruiken om het bereik van uw draadloze thuisnetwerk uit te breiden, zoals toegangspunten, WiFi-repeaters en stroomkabelbruggen (niet meegeleverd met apparaat).

Hoe kan ik de naam en het wachtwoord van mijn draadloze netwerk achterhalen?

Zie de documentatie van de router. Er is meestal een label op de router die de informatie toont die u nodig hebt om de instellingenpagina van het apparaat te bereiken met behulp van een aangesloten apparaat.

Wat kan ik doen als mijn router het wifi-kanaal van de buurt gebruikt??

Dwing de router om uw draadloze thuiskanaal te gebruiken.

Wat kan ik doen als de indicator voor de verbindingstatus langzaam blijft knipperen en nooit vast oplicht of als ik niet in staat ben om een stabiele voorziening te maken voor de thuisrouter?

Het apparaat is mogelijk met succes verbonden met de router, maar er is geen toegang tot internet. Om het apparaat met internet te verbinden, moet u de instellingen van de router en/of de drager controleren.

Instellingen router: NAT moet aan zijn, firewall en DHCP moeten correct geconfigureerd zijn. Ondersteunde wachtwoordversleuteling: WEP, WPA, WPA2. Zie de handleiding van de router om een andere wachtwoordversleuteling te proberen.

Instellingen drager: Als uw internetserviceprovider het aantal MAC-adressen dat verbinding met internet kan maken, heeft vastgelegd, kunt u uw apparaat mogelijk niet met de cloud verbinden.

Het MAC-adres van een inrichting is de enige identificatiecode ervan. Vraag uw internetprovider hoe u andere apparaten dan computers op internet kunt aansluiten.

Hoe kan ik controleren of gegevens worden verzonden?

Nadat u het netwerk hebt ingesteld, schakelt u het apparaat uit, wacht u 20 seconden en zet u het apparaat aan: Controleer of de app de gebruikersinterface-status van het apparaat weergeeft.

Sommige instellingen hebben meerdere seconden nodig om in de app te verschijnen.

Hoe kan ik mijn Whirlpool-account wijzigen, maar mijn apparaten aangesloten houden?

U kunt een nieuw account maken, maar vergeet niet om uw apparaten uit uw oude account te verwijderen voordat u ze naar uw nieuwe account verplaatst.

Ik heb mijn router veranderd - wat moet ik doen?

U kunt dezelfde instellingen (netwerknamen en wachtwoord) behouden of de vorige instellingen van het apparaat verwijderen en de instellingen opnieuw configureren.

ONDERHOUD

Schoonmaak

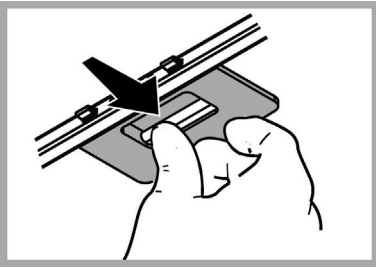
ALLEEN reinigen met een doek die is bevochtigd met een neutraal vloeibaar schoonmaakmiddel. **GEBRUIK BIJ HET REINIGEN GEEN GEREEDSCHAPPEN OF ANDERE VOORWERPEN.** Gebruik geen schuurmiddelen. **GEBRUIK GEEN ALCOHOL!**

Onderhoud van de vetfilters

Vangt vetdeeltjes op uit de kookdampen.

Moet één keer per maand worden gereinigd (of als de aanwijzer verzadigde filters – indien aanwezig op het model in Uw bezit – deze noodzaak aangeeft) met neutrale reinigingsmiddelen, met de hand of in de vaatwasmachine op lage temperaturen en met een kort programma. Door hem in de vaatwasmachine te wassen kan het metalen vetfilter ontkleuren, maar dit is niet van invloed op de eigenschappen, die beslist niet veranderen.

Trek aan de verende hendel om het vetfilter te verwijderen.



Onderhoud van het koolstoffilter

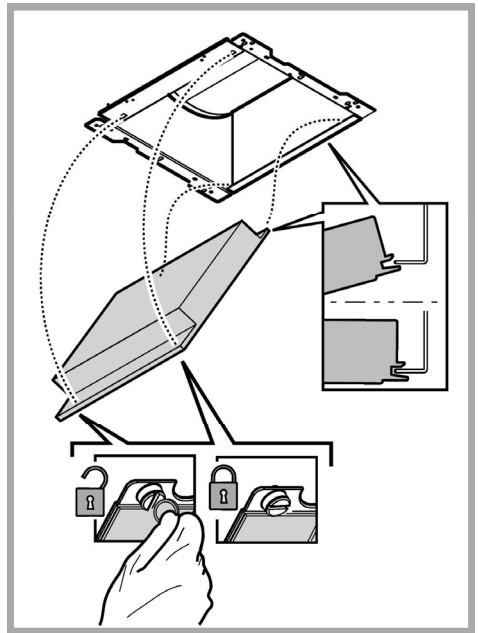
Absorbeert ongewenste kookgeurtjes. De verzadiging van de koolstoffilter vindt plaats na een min of meer geprolongerd gebruik en hangt af van het soort koken en de regelmaat waarmee de vetfilter wordt gewassen. In ieder geval moet de filter minstens om de 4 maanden (of als de aanwijzer verzadigde filters – indien aanwezig op het model in Uw bezit – deze noodzaak aangeeft) vervangen worden. Het kan **NIET** gewassen of opnieuw gebruikt worden

Montage

Haak eerst het koolfilter aan de achterkant van de metalen lip van de afzuigkap, en zet het daarna vast met de twee knoppen aan de voorkant.

Demontage

Verwijder het koolfilter door de bevestigingsknoppen op de afzuigkap een kwartslag te draaien.



Vervanging lampjes

De verlichting van de afzuigkap maakt gebruik van LED-technologie.

Dankzij de LEDS bent u verzekerd van optimale verlichting, een levensduur tot 10 keer zo lang als gewone lampen en een energiebesparing tot 90%.


Neem voor vervanging contact op met de technische dienst.

VERWIJDERING

Dit toestel is gemarkeerd in overeenstemming met Europese richtlijn 2012/19/EC betreffende afgedankte elektrische en elektronische apparatuur (AEEA).

Zorg aan het einde van de levensduur van het apparaat dat het op de juiste manier wordt afgevoerd en verwerkt. Zo voorkomt u negatieve gevolgen voor volksgezondheid en milieu.



Het pictogram  op het product en/of in de bijbehorende documenten geeft aan dat dit apparaat niet als normaal huishoudelijk afval mag worden behandeld. Het product dient te worden afgegeven bij een officieel innamepunt voor elektrische en elektronische apparatuur om gerecycled te worden. Afvoer en verwerking moet worden uitgevoerd volgens plaatselijke milieu-regelgeving. Neem voor nadere informatie over inzamelen, verwerken en recyclen van dit product contact op met de betreffende afdeling van de lokale overheid, of de afdeling van uw leverancier die verantwoordelijkheid draagt voor afvalverwerking.

Toestel ontworpen, getest en gefabriceerd volgens:

- Veiligheid: EN/IEC 60335-1; EN/IEC 60335-2-31, EN/IEC 62233.
- Prestaties: EN/IEC 61591; ISO 5167-1; ISO 5167-3; ISO 5168; EN/IEC 60704-1; EN/IEC 60704-2-13; EN/IEC 60704-3; ISO 3741; EN 50564; IEC 62301.
- EMC: EN 55014-1; CISPR 14-1; EN 55014-2; CISPR 14-2; EN/IEC 61000-3-2; EN/IEC 61000-3-3. Suggesties voor correct gebruik om impact op het milieu te verkleinen: zet de afzuigkap aan op de laagste snelheid wanneer u gaat koken en laat hem na afloop nog een paar minuten doorlopen. Kies alleen een hogere snelheid bij grote hoeveelheden damp of rook en gebruik de hoge snelheid/snelheden (Boost) alleen voor extreme omstandigheden. Vervang tijdig de koolfilter(s) om de afzuiging van kookgeurtjes zo effectief mogelijk te houden. Vervang tijdig vetfilter(s) om de gevolgen van vetafzetting zo effectief mogelijk tegen te gaan. Gebruik buizen van de maximale doorsnede zoals vermeld in deze gids, voor optimale efficiëntie en minimale geluidsproductie.





STORINGEN

Bij een storing van de afzuigkap, voer de volgende controles uit alvorens de Technische Dienst te raadplegen:

- Als de afzuigkap niet functioneert:
Controleer of: Controleer dat:
 - er geen stroomonderbreking is.
 - er een snelheid is geselecteerd.
- Bij een laag rendement van de afzuigkap:
Controleer of: Controleer dat:
 - de ingestelde snelheid volstaat voor de afgegeven hoeveelheid rook en dampen.
 - de keuken is voldoende geventileerd voor een correcte luchttoevoer.
 - de koolstoffilter niet is verzadigd (i.g.v. recirculatie).
- het uitvallen van de afzuigkap tijdens de normale werking heeft plaatsgevonden.
Controleer of: Controleer dat:
 - er geen stroomonderbreking is.
 - de omnipolaire schakelaar niet is opgetreden.

In geval van storingen, voordat U zich tot de assistentie service wendt, minstens 5 seconden het apparaat van de elektrische voeding doen, door de stekker uit te trekken, en daarna weer invoeren. In het geval dat de storing blijft voortbestaan, wendt U zich tot de assistentie service.

TECHNISCHE GEGEVENS

Højde (cm)	Bredde (cm)	Dybde (cm)	Ø på udsugningsrør (cm)
 62-114  71-114	89,8	45,5	15
 62-114  71-114	59,8	45,5	15

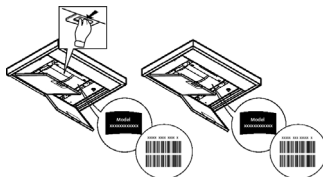


Niet meegeleverde onderdelen



U kunt de Veiligheidsinstructies, de Handleiding, de Productfiche en de Energiegegevens downloaden:

- Op onze website docs.whirlpool.eu
- Gebruik makend van de QR-code
- Anders, **contacteer onze Klantenservice** (Het telefoonnummer staat in het garantieboekje). Wanneer u contact neemt met de Klantenservice, gelieve de codes te vermelden die op het identificatieplaatje van het apparaat staan.



SEGURIDAD GENERAL

- Antes de llevar a cabo cualquier operación de limpieza o mantenimiento, desconectar la campana de la alimentación eléctrica desenchufando la clavija o desconectando el interruptor general de la vivienda.

- Para todas las operaciones de instalación y mantenimiento utilizar los guantes de trabajo.

- El aparato puede ser usado por niños mayores a 8 años y por personas con discapacidades físicas, sensoriales o mentales, o con falta de experiencia o de conocimiento necesario, previsto que estén bajo vigilancia o después de que las mismas hayan recibido instrucción relacionada con el uso seguro del aparato y de la comprensión de los peligros inherentes a éste.

- Los niños deben ser supervisados para asegurarse de que no jueguen con el aparato.

- La limpieza y el mantenimiento no deben ser realizados por niños sin debida supervisión.

- La habitación debe estar suficientemente ventilada cuando la campana se utiliza contemporáneamente con otros dispositivos a combustión de gas u otros combustibles.

- La campana debe ser limpiada con frecuencia, tanto internamente como externamente (POR LO MENOS UNA VEZ AL MES), en todo caso seguir lo que se indica expresamente en las instrucciones de mantenimiento.

- La inobservancia de las normas de limpieza de la campana y del cambio y la limpieza puede comportar riesgo de incendios.

- Es estrictamente prohibido flamear los alimentos bajo la campana.

- Para la sustitución de la lámpara sólo utilizar el tipo de lámpara indicado en la sección de mantenimiento/sustitución de este manual.

El uso de una llama libre es perjudicial para los filtros y puede provocar incendios, por lo tanto, debe evitarse en cualquier caso.

Los fritos debe realizarse con cuidado para evitar que el aceite caliente prenda fuego.

ATENCIÓN: Cuando la placa de cocción está funcionando las partes accesibles de la campana pueden calentarse.

- No conectar la unidad a la red eléctrica hasta que la instalación sea totalmente completada.

- En cuanto a las medidas técnicas y de seguridad a adoptar para la descarga de los humos, seguir estrictamente lo previsto por los reglamentos de las autoridades locales competentes.

- El aire aspirado no debe ser transportado en un conducto usado para la descarga de humos producidos por dispositivos de combustión a gas u otros combustibles.

- No utilizar ni dejar la campana sin las luces correctamente instaladas debido al posible riesgo de descarga eléctrica.

- No utilizar nunca la campana sin la rejilla montada correctamente!

- La campana NUNCA debe utilizarse como una superficie de apoyo a menos que así se indique específicamente.

- Utilizar sólo los tornillos para fijación suministrados con el producto para su instalación, o, si no se suministran, comprar el tipo correcto de tornillos. Utilizar la longitud correcta para los tornillos que se identifican en la Guía de instalación.

- En caso de duda, consultar el centro de asistencia autorizado o un similar personal calificado.

⚠ ¡ATENCIÓN!

- Si no se instalan los tornillos y elementos de fijación de acuerdo con estas instrucciones se puede incurrir en riesgos de naturaleza eléctricos.
- No utilizar con un programador, temporizador, mando a distancia separado o cualquier otro dispositivo que se active automáticamente.

Mantener a los niños menores de 3 años alejados del equipo. Sin la vigilancia constante de un adulto, mantener el equipo alejado del alcance de niños menores de 8 años.

⚠ **ATENCIÓN:** el equipo no está destinado para ser puesto en funcionamiento mediante un dispositivo externo o un sistema de mando a distancia separado.

⚠ Este equipo no está destinado al uso profesional. No utilizar el equipo al abierto.

⚠ Para evitar el riesgo de lesiones personales, el equipo debe ser movilizado e instalado por dos o más personas.

⚠ La instalación, incluye además eventuales empalmes para la alimentación hídrica (si están previstos) y las conexiones eléctricas, y las intervenciones de reparación deben ser realizadas por personal cualificado.

Al finalizar la instalación, conservar el material de embalaje (partes en plástico, poliestireno, etc.) fuera del alcance de los niños para evitar el riesgo de asfixia. .

No utilizar el equipo cuando se está mojado o descalzo.

Nunca utilizar equipos para limpieza a vapor – riesgo de descarga eléctrica.

El material del embalaje es reciclable al 100% y está marcado con el símbolo de reciclaje



La campana puede ser diferente con respecto a los dibujos de este manual, aunque las instrucciones para su uso, la manutención y la instalación son las mismas.

Aténgase estrictamente a las instrucciones del presente manual. Se declina cada responsabilidad por eventuales inconvenientes, daños o incendios provocados al aparato originados por la inobservancia de las instrucciones colocadas en este manual. La campana extractora ha sido ideada para la aspiración de humos y vapores producidos durante la cocción y para el uso doméstico.

- Es importante guardar este manual para poder consultar si fuera necesario. En el caso de venta, de inutilidad o de mudanza, asegurarse que quede junto al producto.
- Leer atentamente las instrucciones: contiene importantes informaciones sobre la instalación, el uso y la seguridad.
- No realizar variaciones eléctricas o mecánicas en el producto o en el tubo de escape.
- Antes de instalar el aparato, controlar que todas sus partes no estén dañadas. En caso contrario llamar al revendedor y no realizar la instalación.

La distancia mínima entre la superficie de cocción y la parte más baja de la campana no debe ser inferior a 50cm en el caso de cocinas eléctricas y de 65cm en el caso de cocinas a gas o mixtas.

Si las instrucciones para la instalación del dispositivo para cocinar con gas especifican una distancia mayor, hay que tenerlo en consideración.

CONEXIÓN ELÉCTRICA

La tensión de red debe corresponder con la tensión indicada en la etiqueta colocada en el interior de la campana. Si es suministrada con un enchufe, conectar la campana a un enchufe conforme a las normas en vigor y colocarlo en una zona accesible, aun después de la instalación. Si no es suministrada con enchufe (conexión directa a la red) o clavija y no es posible situarla en un lugar accesible, aun después de la instalación, colocar un interruptor bipolar de acuerdo con las normativas, para asegurarse la desconexión completa a la red en el caso de la categoría de alta tensión III, conforme con las reglas de instalación.

⚠ ATENCIÓN!

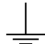
Antes de reconectar el circuito de la campana a la red y de verificar el correcto funcionamiento, controlar siempre que el cable de red fue montado correctamente.

Si el cable no dispone de enchufe, conecte los cables tal como indica la siguiente tabla:

Tensión y frecuencia de la red eléctrica

Consultar el valor indicado en la etiqueta de características dentro de la campana.

Conexión por cable

 : amarillo/verde
N : azul
L : marrón

Sustitución del cable de alimentación

La campana está provista de un cable de alimentación especial; si el cable se daña, solicite uno nuevo al Servicio de Asistencia Técnica.

EXTRACCIÓN DE AIRE

(Para las versiones aspirantes) Conectar la campana en los tubos y en los orificios de escape de pared con diámetro equivalente a la salida del aire (brida de empalme).

El uso de tubos u orificios de escape de pared con diámetro inferior, determinará una reducción de los rendimientos de la aspiración y un drástico aumento del ruido.

Se deslinda responsabilidad.

- ! Utilice un conducto cuya longitud sea la mínima indispensable.
- ! Utilice un conducto con el menor número posible de curvas (ángulo máximo de la curva: 90°).
- ! Evite los cambios drásticos en la sección del conducto
- ! La empresa declina cada responsabilidad en caso de que estas normas no sean respetadas!

¿ FILTRANTE O ASPIRANTE ?

! Su campana extractora está lista para ser usada en versión aspirante.

Para utilizar la campana en versión filtrante se instala el KIT ACCESORIO.

Controle en las primeras paginas de este manual si el KIT ACCESORIO ya está proveído o si hay que comprarlo.

Nota: Si proveído, en algunos casos, el sistema de filtración añadido a base de carbones activos podría estar ya instalado en la campana.

Las informaciones para la transformación de la campana en versión aspirante a versión filtrante ya están presentes en este manual.

Versión aspirante

El vapor es evacuado hacia el exterior a través de un tubo de escape introducido en el aro de sujeción que se encuentra arriba de la campana.

⚠ ATENCIÓN!

El diámetro del tubo de escape debe ser igual al diámetro del aro de sujeción.

⚠ ATENCIÓN!

Si la campana está provista de filtro de carbón, hay que sacarlo.

Versión filtrante

El aire aspirado vendrá desgrasado y desodorizado antes de ser alimentado de nuevo en la habitación.

Para utilizar la campana en esta versión es necesario instalar un sistema de filtración adicional a base de carbón activado.

COMANDOS

La campana está dotada de un panel de mandos con control de las velocidades de aspiración y control de encendido de la luz para la iluminación del plano de cocción.



ZEN



T1

T2

T3

T4

T5

T6

T1. ON/OFF velocidad 1

T2. ON/OFF Velocidad 2

T3. ON/OFF Velocidad intensiva (boost) temporizada a 5 min. después regresa a la configuración anterior.

T4. ON/OFF Función "ZEN"

T5. ON/OFF Iluminación.

T6. Conexión WiFi

Presionar para activar/desactivar las funciones WI-FI.

Esta función permite poder conectar el producto a Internet y monitorear/controlar la campana desde remoto mediante un smartphone o tablet.

Para utilizar la función WI-FI es necesario conectar el aparato a la red wireless doméstica (Internet) siguiendo el procedimiento de configuración descrito en las instrucciones "MANUAL WI-FI".

Nota: la tecla **T6** se enciende con luz intensa y las teclas **T1+T2+T3+T4+T5** se encienden con luz tenue cuando la campana es controlada desde remoto.

Indicación saturación filtros (visible por un breve intervalo de tiempo con el motor de aspiración apagado):

T1+T2= Necesidad de mantenimiento en filtros antigrasa

T3+T4= Necesidad de mantenimiento en filtros carbón

Nota: Esta indicación está normalmente desactivada, para activarla proceder como sigue:

Con el motor y las indicaciones apagados presionar contemporáneamente las teclas **T3+T4** por más de 3 segundos.

Las teclas **T3+T4** se encienden brevemente para señalar la realización de la activación.

Para desactivar la función repetir la operación: las teclas **T3+T4** parpadean brevemente para señalar la realización de la desactivación

Restablecer señales de saturación del filtro

El restablecimiento de las señales es posible SOLO durante su visualización.

Filtros de grasa: presione las teclas **T1 + T2** simultáneamente durante más de 3 segundos, las teclas se apagan para indicar que se ha producido el restablecimiento.

Filtros de carbón: presione las teclas **T3 + T4** simultáneamente durante más de 3 segundos, las teclas se apagan para indicar que se ha producido el reinicio.

FUNCIONAMIENTO EN «MODO ZEN»

Púlselo para activar o desactivar el modo de **extracción «ZEN»**.

Esta función permite activar una velocidad de extracción con el equilibrio perfecto entre silencio y eficacia de extracción.

MANUAL WIFI

CONTROL REMOTO DE LA APLICACIÓN *Whirlpool 6th Sense Live* / PROCEDIMIENTO DE CONFIGURACIÓN

Whirlpool 6th Sense Live permite controlar el aparato de forma remota mediante un dispositivo externo. Para poder controlar el aparato de forma remota, primero debe llevar a cabo el proceso de configuración de conectividad. Este proceso es necesario para registrar el aparato y conectarse a su red doméstica. El proceso de configuración solo se tiene que realizar una vez. En caso de que cambie las propiedades de configuración del router (nombre de red o contraseña o proveedor de datos) deberá realizarlo de nuevo.

1.1 ANTES DE EMPEZAR EL PROCESO DE CONFIGURACIÓN

1. Para utilizar esta función, necesita: • un teléfono inteligente con Android 4.3 (o superior) con una pantalla de 1280x720 (o más grande) o una tableta o un teléfono inteligente con iOS 8 (o superior); • un router inalámbrico 2.4 Ghz wifi b/g/n conectado a Internet (compruebe con su dispositivo inteligente que la fuerza de la señal de la red inalámbrica de su casa sea buena cerca del aparato).
2. Descargue e instale la aplicación gratuita: *Whirlpool 6th Sense Live* en su teléfono inteligente Android o iPad/iPhone desde la tienda. La aplicación le guiará, paso a paso, durante el proceso de instalación. Si no dispone de cuenta, deberá crearla y suscribirse (condiciones legales) al servicio para poder beneficiarse de las prestaciones de la aplicación.
3. Registre su aparato siguiendo las instrucciones de la aplicación. Para el proceso de registro necesitará el número «SAID» (Smart Appliance Identifier), de la etiqueta adhesiva del aparato. El SAID tiene números y letras (10 caracteres). Puede anotar el SAID de su aparato aquí:

SAID

1.2 APROVISIONAMIENTO

- Antes de iniciar el proceso de instalación, encienda el router y compruebe que la señal inalámbrica de su router llegue al aparato. Para comprobar la potencia de la señal wifi utilice una tableta o un teléfono inteligente conectados únicamente al router wifi, deshabilite cualquier otra conexión datos y coloque el dispositivo cerca del aparato. Abra cualquier página web en un navegador de Internet y compruebe si se descarga correctamente. Si la conexión a Internet de su hogar funciona correctamente pero la página no se descarga, puede que tenga que instalar un dispositivo amplificador de wifi (no suministrado con el aparato).
- Si el router soporta WPS 2.0 (o versiones sucesivas), seguir el procedimiento de configuración automática para conectar el aparato al router. Si el router no soporta WPS, realizar el procedimiento de configuración manual.

Siga las instrucciones de la aplicación *Whirlpool 6th Sense Live* instalada en su teléfono inteligente para conectar el aparato a su red wifi.

Lea los siguientes párrafos para la instalación automática o manual.

1.2.1 INSTRUCCIONES DE CONFIGURACIÓN AUTOMÁTICA (PRIMER USO) – MÉTODO WPS

Este proceso solo es aplicable si el router es compatible con WPS 2.0 (o superior)

1. Active el proceso de aprovisionamiento en su aparato manteniendo pulsado durante tres segundos el botón de conectividad (suena una señal acústica). El aparato entra en modo de «búsqueda» de una red local. El icono de Conectividad del aparato empezará a parpadear rápidamente.
2. En el router inalámbrico, pulse el botón WPS para establecer una conexión entre los dos productos. Un testigo luminoso del router empezará a parpadear.
3. Cuando el aparato se conecta correctamente al router local, el icono de wifi empieza a parpadear más lentamente (no es compatible con todos los aparatos).
4. El aparato trata de conectarse al sistema backend. El icono de conexión permanece encendido de modo fijo. Si el icono WiFi no deja de parpadear después de algunos minutos, significa que el aparato no ha logrado establecer una conexión con la red doméstica mediante WPS. Probar a repetir el procedimiento y, si no se logra, usar el procedimiento de configuración manual.
5. Puede cancelar el proceso de conexión wifi pulsando el botón de conectividad.

1.2.2 INSTRUCCIONES PARA LA CONFIGURACIÓN MANUAL (PRIMER USO) - MÉTODO MICRO ACCESS POINT

Este procedimiento utiliza la tecnología Micro Access Point y puede ser utilizada con los routers que no soportan WPS.

- Antes de iniciar el procedimiento de configuración, anotar el nombre (SSID) y la contraseña de la red wireless doméstica y el código SAID del aparato. Estos datos serán necesarios durante el procedimiento de instalación.
- Encender el router, controlar que la conexión a Internet esté activa y conectar el propio smartphone/tablet a su red wifi.
- En el aparato, activar el proceso de reconocimiento presionando por 5 segundos la tecla de conexión (serán emitidas dos señales acústicas de confirmación, la primera después de 3 segundos, la segunda después de 5 segundos) • el icono de la red WiFi debería comenzar a parpadear en la interfaz del aparato.
- Escanear el código QR indicado en la etiqueta aplicada en el aparato; en este punto, la app **Whirlpool 6th Sense Live** suministrará instrucciones detalladas para la ejecución del procedimiento. Nota: En algunas circunstancias, es posible que la app solicite especificar el tipo de aparato: en este caso, seleccionar Campana
- Una vez establecida la conexión, el icono WiFi en el aparato debería dejar parpadear y permanecer encendido de modo fijo. De lo contrario, desconectar y volver a conectar el aparato de la red eléctrica y repetir el procedimiento.
- El procedimiento de configuración ha terminado.

1.3 FUNCIÓN ENCENDER / APAGAR WIFI

Para desconectar el aparato de la red wifi, mantenga pulsado durante 5 segundos el botón de conectividad del aparato (suena una señal acústica). El icono wifi de la pantalla del aparato debería apagarse.

Para volver a activar la conexión wifi del aparato, pulse el botón wifi del control remoto.

Cuando el aparato está aprovisionado, el usuario puede desactivar esta función y desconectarlo de la de la red wifi manteniendo pulsado durante 10 segundos el botón de conectividad del aparato (suenan dos señales acústicas, una pasados 5 segundos, otra pasados 10 segundos).

El icono wifi de la pantalla del aparato debería apagarse.

Para volver a conectar el aparato a la red wifi doméstica, siga el procedimiento del apartado «Aprovisionamiento».

1.4 CONTROL REMOTO / USO DIARIO

Esta función se puede aplicar según el tipo de aparato.

1. Asegúrese de que el router esté encendido y conectado a Internet.
2. Asegúrese de que el testigo del estado de conexión wifi de la pantalla del producto esté encendido permanentemente.
3. Utilice la aplicación de **Whirlpool 6th Sense Live** para controlar el aparato de forma remota y podrá:
 - revisar su aparato y activar opciones incluso cuando no esté en casa.
 - acceder a funciones adicionales como por ejemplo el modo de energía inteligente.
 - optimizar el consumo de energía aprovechando, por ejemplo, la mejor tarifa energética.
 - acceder a más información sobre la optimización del uso del aparato.
 - recibir información sobre el estado del aparato en caso de alarmas.

1.5 IDENTIFICACIÓN RÁPIDA DEL ESTADO DE CONEXIÓN DEL APARATO

Si el testigo del estado de conexión wifi del aparato parpadea rápido, significa que el aparato está buscando la conexión al router. Si parpadea lentamente, el aparato está conectado al router pero no se puede conectar a internet (por ejemplo, si el ADSL no funciona). Algunos aparatos no tienen el parpadeo lento sino solo la función de parpadeo.

Si el ON está fijo, el aparato está conectado a internet y al sistema en la nube de Whirlpool.

1.6 PREGUNTAS FRECUENTES SOBRE WIFI

¿Qué protocolos wifi son compatibles?

El adaptador wifi instalado admite wifi b/g/n para los países europeos.

¿Qué ajustes hay que configurar en el software del router?

Hay que realizar los siguientes ajustes en el router: 2,4 GHz habilitados, wifi b/g/n, DHCP y NAT activados.

¿Qué versión de WPS es compatible?

WPS 2.0 o superior. Compruebe la documentación del router.

¿Existen diferencias entre el uso de un teléfono inteligente (o una tableta) con Android o con iOS?

Puede usar el sistema operativo que quiera; es indiferente.

¿Puedo usar la compartición de red móvil 3G en vez de un router?

Sí, pero los servicios de nube están diseñados para dispositivos conectados continuamente.

¿Cómo puedo comprobar si mi conexión a Internet doméstica funciona y si la funcionalidad inalámbrica está activada?

Puede buscar la red en su dispositivo inteligente. Desactive cualquier otra conexión de datos antes de intentarlo.

¿Cómo puedo comprobar si mi aparato está conectado a la red inalámbrica doméstica?

Entre en la configuración del router (consulte el manual del router) y compruebe si la dirección MAC del aparato aparece en la página de dispositivos inalámbricos conectados.

¿Dónde puedo encontrar la dirección MAC del aparato?

En su aparato inteligente:

Hay una etiqueta donde figuran las direcciones SAID y MAC.

La dirección MAC está formada por una combinación de números y letras que empiezan por «88:e7».

¿Cómo puedo comprobar si la funcionalidad inalámbrica del aparato está activada?

Use su dispositivo inteligente y compruebe en la aplicación *Whirlpool 6th Sense Live* si la red del aparato está visible y conectada a la nube.

¿Hay algo que pueda impedir que la señal llegue al aparato?

Compruebe que los dispositivos que tiene conectados no usen todo el ancho de banda disponible.

Asegúrese de que los dispositivos activados con wifi no excedan la cantidad máxima admitida por el router.

¿A qué distancia debería estar el aparato del router?

Normalmente, la señal wifi es lo suficientemente fuerte como para cubrir un par de estancias, pero esto depende mucho del material con el que estén hechas las paredes. Puede comprobar la fuerza de la señal colocando el dispositivo inteligente junto al aparato.

¿Qué puedo hacer si mi conexión inalámbrica no llega al aparato?

Puede usar dispositivos específicos para ampliar la cobertura del wifi doméstico, como puntos de acceso, repetidores de wifi y puentes de línea eléctrica (no suministrados con el aparato).

¿Cómo puedo saber el nombre y la contraseña de mi red inalámbrica?

Consulte la documentación del router. Normalmente hay una etiqueta adhesiva en el router con la información que necesita para acceder a la página de configuración del dispositivo mediante un dispositivo conectado.

¿Qué puedo hacer si mi router usa el canal de wifi del vecindario?

Obligüe al router a usar su canal de wifi doméstico.

¿Qué puedo hacer si el testigo del estado de conexión sigue parpadeando lentamente y nunca se queda encendido permanentemente o no puede establecer una conexión estable con el router doméstico?

Puede que el aparato esté bien conectado al router, pero que no pueda acceder a Internet. Para conectar el aparato a Internet, tendrá que comprobar los ajustes del router o del operador.

Ajustes del router: NAT encendido, Firewall y DHCP correctamente configurados. Cifrado de contraseña admitido: WEP, WPA, WPA2. Para intentar otro tipo de cifrado, consulte el manual del router.

Ajustes del operador: Si su proveedor de servicios de Internet ha establecido el número de direcciones MAC capaces de conectarse a Internet, es posible que no pueda conectar el aparato a la nube.

La dirección MAC de un dispositivo es su identificador único. Pregunte a su proveedor de servicios de Internet sobre el procedimiento a seguir para conectar un dispositivo nuevo aparte de un ordenador a Internet.

¿Cómo puedo comprobar si se están transmitiendo datos?

Cuando haya configurado la red, apague el aparato, espere 20 segundos y vuelva a encender el aparato: Compruebe si la app muestra el estado de la UI del aparato.

Algunos ajustes pueden tardar unos segundos en aparecer en la app.

¿Cómo puedo cambiar mi cuenta de *Whirlpool* manteniendo los aparatos conectados?

Puede crear una nueva cuenta, pero acuérdesese de desvincular sus aparatos de la cuenta antigua antes de usarlos con la nueva.

He cambiado el router, ¿qué tengo que hacer?

Puede conservar los mismos ajustes (nombre de red y contraseña) o eliminar los ajustes anteriores del aparato y volverlos a configurar.

MANTENIMIENTO

Limpieza

Para la limpieza, utilice **EXCLUSIVAMENTE** un paño impregnado de detergente líquido neutro. **¡NO UTILICE UTENSILIOS O INSTRUMENTOS PARA LA LIMPIEZA!** No utilice productos que contengan abrasivos. **¡NO UTILICE ALCOHOL! ¡NO UTILICE DESINFECTANTES NI PRODUCTOS QUE CONTENGAN CLORO!**

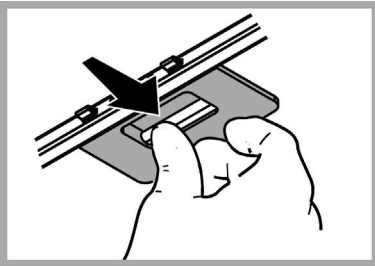
Mantenimientos de los filtros antigrasa

Retiene las partículas de grasa producidas cuando se cocina.

Debe limpiarse una vez al mes (o cuando el sistema de indicación de saturación de los filtros - si está previsto en el modelo que se posee - indica esta necesidad) con detergentes no agresivos, manualmente con un cepillo de cerdas suaves o bien en lavavajillas a bajas temperaturas y con ciclo breve.

Con el lavado en el lavavajilla el filtro antigrasa metálico puede desteñirse pero sus características de filtrado no cambian absolutamente.

Para desmontar el filtro antigrasa, tirar de la manija de desenganche de muelle.



Mantenimiento del filtro al carbón

Retiene los olores desagradables producidos por la cocción de alimentos.

El filtro de carbón activado se satura después de un tiempo de uso, dependiendo del tipo de cocción de alimentos y la regularidad con que se limpia el filtro de grasa. En cualquier caso es necesario sustituir el cartucho al menos cada 4 meses (o cuando el sistema de indicación de saturación de los filtros - si está previsto en el modelo que se posee - indica esta necesidad).

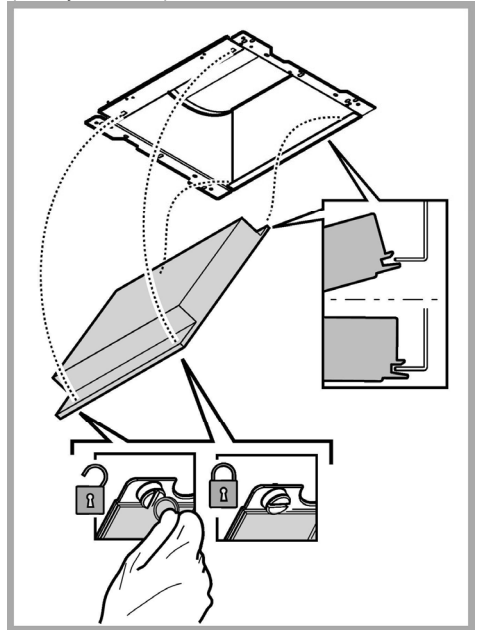
NO puede lavarse o reciclarse.

Montaje

Enganchar el filtro de carbón activo primero, posteriormente sobre la pestaña metálica de la campana, y después en la parte anterior con las dos perillas.

Desmontaje

Quitar el filtro de carbón activo girando 90° grados las perillas que lo fijan a la campana.



Sustitución de la lámpara

La campana viene provista de un sistema de iluminación basado en la tecnología LED.

Los LEDS garantizan una óptima iluminación, una duración hasta 10 veces mayor de las lámparas tradicionales y permiten ahorrar el 90% de energía eléctrica. .

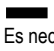
Para la sustitución dirigirse al servicio asistencia técnica .

ELIMINACIÓN

Este aparato lleva el marcado CE en conformidad con la Directiva 2012/19/EC del Parlamento Europeo y del Consejo sobre residuos de aparatos eléctricos y electrónicos (RAEE).

La correcta eliminación de este producto evita consecuencias negativas para el medioambiente y la salud.



El símbolo  en el producto o en los documentos que se incluyen con el producto, indica que no se puede tratar como residuo doméstico. Es necesario entregarlo en un punto de recogida para reciclar aparatos eléctricos y electrónicos.

Deséchelo con arreglo a las normas medioambientales para eliminación de residuos.

Para obtener información más detallada sobre el tratamiento, recuperación y reciclaje de este producto, póngase en contacto con su Municipalidad, con el servicio de eliminación de residuos urbanos o la tienda donde adquirió el producto.

Aparato diseñado, probado y fabricado de acuerdo con:

- Seguridad: EN/IEC 60335-1; EN/IEC 60335-2-31, EN/IEC 62233.
- Prestación: EN/IEC 61591; ISO 5167-1; ISO 5167-3; ISO 5168; EN/IEC 60704-1; EN/IEC 60704-2-13; EN/IEC 60704-3; ISO 3741; EN 50564; IEC 62301.
- EMC: EN 55014-1; CISPR 14-1; EN 55014-2; CISPR 14-2; EN/IEC 61000-3-2; EN/IEC 61000-3-3. Sugerencias para un uso correcto con el fin de reducir el impacto ambiental: Encienda la campana a la velocidad mínima cuando empiece a cocinar y mantenga en marcha durante unos minutos después de haber acabado de cocinar. Aumente la velocidad solo si se produjera una gran cantidad de humo y vapor y use la velocidad o velocidades turbo solo en situaciones extremas. Cambie el filtro o filtros de carbón cuando sea necesario para mantener un buen rendimiento en la reducción de los olores. Limpie el filtro o filtros de grasa cuando sea necesario para mantener un buen rendimiento del filtro de grasa. Utilice el diámetro máximo del sistema de conductos indicado en este manual, para optimizar el rendimiento y minimizar el ruido.





ANOMALÍAS DE FUNCIONAMIENTO

Si alguna pieza parece no funcionar, realice los siguientes controles antes de llamar al Servicio de Asistencia:

- Si la campana no funciona:
Compruebe que:
 - no haya interrupciones de corriente.
 - se haya seleccionado una velocidad.
- Si la campana presenta un rendimiento escaso:
Compruebe que:
 - La velocidad del motor seleccionada es suficiente para la cantidad de humo y vapores emitida.
 - La cocina está suficientemente ventilada para permitir una toma de aire.
 - el filtro de carbón no está gastado (campana en versión filtrante).
- Si la campana se ha apagado durante el funcionamiento normal:
Compruebe que:
 - no haya interrupciones de corriente.
 - el dispositivo de interrupción omnipolar no se ha disparado.

En caso de eventuales anomalías en el funcionamiento, antes de dirigirse al servicio de asistencia, desconectar el aparato de la alimentación eléctrica, extrayendo el enchufe al menos durante 5 segundos, y después conectarlo nuevamente. Si la anomalía de funcionamiento no desaparece, dirigirse al servicio de asistencia.

DATOS TÉCNICOS

Alto (cm)	Ancho (cm)	Fondo (cm)	Ø del tubo de salida (cm)
 62-114  71-114	89,8	45,5	15
 62-114  71-114	59,8	45,5	15

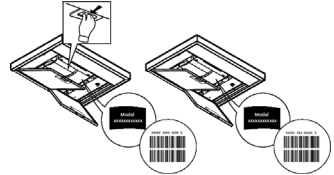


Componentes no suministrados con el producto



Puede descargarse las **Instrucciones de seguridad**, el **Manual del usuario**, la **Ficha del producto** y los **Datos de energía**:

- Visitando nuestra página web docs.whirlpool.eu
- Usando el código QR
- También puede, **ponerse en contacto con nuestro Servicio postventa** (Consulte el número de teléfono en el folleto de la garantía). Cuando se ponga en contacto con nuestro Servicio Postventa, deberá indicar los códigos que figuran en la placa de características de su producto.



SEGURANÇA GERAL

- Antes de fazer qualquer operação de limpeza ou de manutenção, deve-se desligar o exaustor da rede elétrica retirando a tomada ou desligando a alimentação da rede elétrica.
 - Usar sempre luvas de trabalho para todas as operações de instalação e manutenção.
 - Este aparelho pode ser usado por crianças a partir de 8 anos de idade e por pessoas com reduzidas capacidades físicas, sensoriais e mentais, ou falta de experiência e conhecimento, desde que sejam supervisionadas ou se tiverem recebido as necessárias instruções relativas ao uso em segurança do aparelho e que tenham conhecimento dos riscos envolvidos.
 - As crianças não devem ser autorizadas a manipular os comandos ou a brincar com o aparelho.
 - A limpeza e a manutenção não devem ser feitas por crianças sem supervisão.
 - O local onde o aparelho será instalado, deve ser suficientemente ventilado, quando o exaustor for utilizado em conjunto com outros dispositivos de combustão de gás ou outros combustíveis.
 - O exaustor deve ser limpo regularmente, interna e externamente (PELO MENOS UMA VEZ POR MÊS), respeitando expressamente as indicações no manual, nas instruções de manutenção.
 - A inobservância das normas de limpeza do aparelho e da substituição e limpeza dos filtros comporta riscos de incêndio.
 - É severamente proibido colocar alimentos diretamente na chama, sob o exaustor.
 - Para a substituição da lâmpada, utilizar apenas o tipo de lâmpada indicado na secção de Manutenção/Substituição de lâmpadas deste manual.
- O uso de chama livre causa danos aos filtros e pode originar incêndios, portanto, deve ser evitado em quaisquer circunstâncias.
- Os alimentos fritos devem ser feitos sob controle, para evitar que o óleo sobreaqueça e se incendeie.
- CUIDADO:** Peças acessíveis do exaustor podem queimar quando utilizado com a placa de fogão.
- Não ligar o aparelho à rede elétrica até que a instalação esteja totalmente concluída.
 - Relativamente às medidas técnicas e de segurança a serem adotadas para a descarga de fumos, é importante respeitar rigorosamente os regulamentos fornecidos pelas autoridades locais.
 - O sistema de condutas deste aparelho não pode ser conectado a outro sistema de ventilação já existente que esteja a ser usado para qualquer outra finalidade, como descarga de fumos de aparelhos a gás ou outros combustíveis.
 - Não utilizar ou deixar o exaustor sem lâmpadas corretamente montadas, devido ao possível risco de choques elétricos.
 - Nunca utilizar o exaustor sem as grades montadas corretamente.
 - O exaustor NUNCA deve ser utilizado como uma superfície de apoio, a menos que seja especificamente indicado.
 - Usar somente os parafusos de fixação fornecidos com o aparelho, para a instalação, ou, se não for fornecido, comprar o tipo de parafuso correto.
 - Usar o comprimento correto para os parafusos que são identificados no Guia de Instalação.
 - Em caso de dúvida, consultar um centro de assistência autorizado ou técnico qualificado.

⚠ ATENÇÃO!

- A falta de instalação de parafusos ou dispositivos de fixação em conformidade com estas instruções, pode resultar em riscos elétricos.
- Não utilizar com um programador, temporizador, telecomando separado ou qualquer outro dispositivo que se ative automaticamente.

Manter as crianças menores de 3 anos afastadas do aparelho. Quando não vigiadas por um adulto, as crianças menores de 8 anos devem ser mantidas afastadas do aparelho.

⚠ ATENÇÃO: o aparelho não deve ser operado mediante um dispositivo externo ou através dum sistema de comando à distância separado.

⚠ Este aparelho não se destina ao uso profissional. Não utilizar o aparelho ao ar livre.

⚠ Para evitar o risco de ferimentos pessoais, o aparelho deve ser movido e instalado por duas ou mais pessoas.

⚠ A instalação - incluindo também quaisquer conexões para fornecimento de água (caso previsto) e as ligações elétricas - e as operações de reparação devem ser realizadas por pessoal qualificado.

Uma vez concluída a instalação, o material de embalagem (peças de plástico, poliestireno, etc.) deve ser mantido fora do alcance das crianças para evitar o risco de asfixia .

Não utilizar o aparelho quando estiver molhado ou descalço.

Nunca utilizar um aparelho de limpeza a vapor para limpar o aparelho - risco de choque elétrico.



O material de embalagem é 100% reciclável e está marcado com o símbolo da reciclagem

O exaustor pode ser esteticamente diferente do modelo ilustrado neste manual, no entanto as instruções de uso, manutenção e instalação são as mesmas.

Siga especificamente as instruções indicadas neste manual. Declina-se qualquer responsabilidade por eventuais inconvenientes, danos ou incêndios provocados ao aparelho, derivantes da inobservância das instruções indicadas neste manual. O exaustor foi concebido para a aspiração de fumos e vapores de cozedura e é destinado exclusivamente para uso doméstico.

- É importante conservar este manual para eventuais consultas futuras.
 - Em caso de venda ou mudança, certifique-se que o manual acompanha o produto.
- Leia cuidadosamente as instruções: apresentam importantes informações sobre a instalação, uso e segurança.
- Não efectue variações elétricas ou mecânicas no produto ou nos tubos de fuga.
- Antes de prosseguir com a instalação do aparelho, verifique se todos os componentes não estão danificados. Caso contrário, contacte o seu fornecedor e não prossiga com a instalação.

A distância mínima entre a superfície de suporte dos recipientes sobre o fogão e a parte mais baixa do exaustor não deve ser inferior a 50cm no caso de fogões elétricos e 65 cm no caso de fogões a gás ou combinados.

Se as instruções de instalação do fogão a gás especificarem uma distância maior, deve-se levar em conta esta indicação.

CONEXÃO ELÉTRICA

A voltagem da rede elétrica deve corresponder com a voltagem indicada na etiqueta das características, situada no interior do exaustor. Se dotado de ficha, conectar o exaustor a uma tomada, em conformidade com as normas vigentes, posta em zona acessível, mesmo depois da instalação. Se não tiver ficha (conexão direta à rede) ou a tomada não se encontrar numa zona acessível, mesmo depois da instalação, aplicar um interruptor bipolar, em conformidade com a norma que assegure a desconexão completa da rede nas condições da categoria de sobretensão III, de acordo com as regras de instalação.

⚠ ATENÇÃO!


Antes de conectar novamente o circuito do exaustor com a alimentação elétrica, verificar o seu funcionamento, e verificar se o cabo de rede está montado corretamente.

Se o cabo não estiver equipado com uma ficha, ligue os cabos de acordo com a tabela seguinte:

Tensão da rede elétrica e frequência

Consultar o valor indicado na etiqueta de características no interior do exaustor.

Ligação de cabo

 : amarelo/verde

N : azul

L : castanho

Substituição do cabo de alimentação

O exaustor está equipado com um cabo de alimentação especial; no caso do cabo ficar danificado, efetuar um pedido ao serviço de assistência técnica.

SAÍDA DO AR

(para as versões aspirantes)

Conectar o exaustor aos tubos e orifícios de descarga da parede com diâmetro equivalente à saída de ar (falange de união).

O uso de tubos ou orifícios de descarga de parede com diâmetro inferior, pode provocar a diminuição do desempenho de aspiração e um drástico aumento do ruído.

Não nos responsabilizamos a este respeito.

! Utilizar um tubo condutor com comprimento não inferior ao indicado.

! Utilizar um tubo condutor com o menor número possível de curvas (ângulo máximo da curva: 90°C).

! Evitar alterações drásticas da seção do tubo (diâmetro).

! Caso estas normas não sejam respeitadas a empresa declina qualquer responsabilidade.

FILTRANTE OU ASPIRANTE ?

! O seu exaustor está pronto para ser utilizado na versão aspirante.

Para utilizar o exaustor na versão filtrante deve ser instalado um KIT ACESSÓRIO apropriado.

Verifique nas primeiras páginas deste manual se o KIT ACESSÓRIO já vem fornecido ou se deve ser comprado separadamente.

Nota: Se for fornecido com o equipamento, em alguns casos, o sistema de filtragem adjunta à base de carvão activo pode já estar instalado no exaustor.

As informações para a transformação do exaustor da versão aspirante à versão filtrante já estão contidas neste manual.

Versão aspirante

Os vapores são evacuados para o exterior, por meio de um tubo de descarga fixado à falange de conexão que se encontra sobre o exaustor.

ATENÇÃO!

O diâmetro do tubo de descarga deve ser equivalente ao diâmetro do anel de conexão.

ATENÇÃO!

Se o exaustor for dotado de filtros de carvão ativo, estes deverão ser retirados.

Versão filtrante

O ar aspirado será desengordurado e desodorizado antes de ser recanalizado de volta para o ambiente.

Para usar o exaustor nesta versão é necessário instalar um sistema de filtragem adicional à base de carvão ativado.

COMANDOS

O exaustor vem equipado com um painel de comandos com um controlo de velocidade de aspiração e um controlo para acender a luz de iluminação do plano de cozedura.



T1. ON / OFF velocidade 1

T2. ON / OFF velocidade 2

T3. ON / OFF Velocidade intensiva (boost) cronometrada em 5 min. depois volta à configuração anterior.

T4. ON / OFF Função "ZEN"

T5. ON / OFF Iluminação.

T6. Conexão Wi-Fi

Prima para ativar / desativar as funções WI-FI.

Esta função permite conectar o produto à Internet e monitorizar / controlar o exaustor remotamente através de um smartphone ou tablet.

Para utilizar a função WI-FI, é necessário ligar o aparelho à rede sem fios doméstica (Internet) seguindo o procedimento de configuração descrito nas instruções "MANUAL WI-FI".

Nota: a tecla T6 acende-se com a luz intensa e as teclas T1 + T2 + T3 + T4 + T5 acendem-se com a luz ténue quando o exaustor é controlado remotamente.

Sinal de saturação dos filtros (visível por um curto período de tempo com o motor de aspiração desligado):

T1+T2= Necessidade de manutenção dos filtros de gordura

T3+T4= Necessidade de manutenção dos filtros de carvão

Nota: Este sinal está normalmente desativado, para ativá-lo, faça o seguinte:

Com o motor desligado e os sinais desligados, prima as teclas T3+T4 simultaneamente por mais de 3 segundos.

As teclas T3+T4 acendem-se brevemente a sinalizar que a ativação ocorreu.

Para desativar a função, repita a operação: as teclas T3+T4 lampejam brevemente para sinalizar que a desativação ocorreu

Redefinir sinais de saturação dos filtros

A reposição dos sinais SÓ é possível durante a sua visualização.

Filtros de gordura: Prima simultaneamente as teclas T1+T2 por mais de 3 segundos, as teclas apagam-se para sinalizar que a redefinição ocorreu.

Filtros de carvão: Prima simultaneamente as teclas T3+T4 por mais de 3 segundos, as teclas apagam-se para sinalizar que a redefinição ocorreu.

OPERAÇÃO "ZEN MODE"

Prima para ativar ou desativar o modo de extração "ZEN".

Esta função permite ativar uma velocidade de extração que oferece o equilíbrio ideal entre silêncio e eficiência de extração.

INSTRUÇÕES PARA CONEXÃO WI-FI

CONTROLO REMOTO / PROCEDIMENTO DE CONFIGURAÇÃO DA APLICAÇÃO “Whirlpool 6th Sense Live”

A aplicação **Whirlpool 6th Sense Live** permite acionar e controlar o aparelho à distância a partir de um dispositivo externo. Para emparelhar o aparelho com o controlo remoto, é necessário executar o procedimento de configuração da conectividade. Este procedimento é necessário para registar o aparelho e ligá-lo à rede doméstica. O procedimento de configuração deve ser executado apenas uma vez. Será necessário executá-lo novamente apenas no caso da alteração das propriedades do router (nome da rede, palavra-passe ou provedor de dados).

1.1 ANTES DE INICIAR O PROCEDIMENTO DE CONFIGURAÇÃO

1. Para executar o procedimento, é necessário dispor de: Um smartphone ou tablet com sistema operativo Android 7.0 (ou superior) ou um iPad ou um iPhone com sistema operativo iOS 11 (ou superior); • um router Wi-Fi de 2,4 GHz b/g/n ligado à Internet (verifique com o smartphone ou o tablet se a intensidade do sinal da rede sem fios doméstica é boa na área do aparelho).
2. Descarregue e instale a aplicação gratuita **Whirlpool 6th Sense Live** no seu smartphone ou tablet Android ou no iPad / iPhone a partir da loja online. A aplicação fornecerá todas as instruções necessárias para o procedimento de instalação. Se ainda não possui uma conta, crie uma e registe-se no serviço (subscrvendo os termos legais) para usufruir dos recursos disponíveis na aplicação.
3. Registe o próprio aparelho seguindo as instruções da aplicação. Para o procedimento de registo, será solicitado o código SAID (Smart Appliance Identifier) indicado na etiqueta do aparelho. O código SAID é uma combinação de números e letras (10 caracteres). Anote aqui o código SAID do seu aparelho:

SAID

1.2 PREPARAÇÃO PARA A CONFIGURAÇÃO

- Antes de iniciar a instalação, ligue o router e verifique se o sinal da rede sem fios doméstica chega ao aparelho. Para verificar a intensidade do sinal Wi-Fi, use um tablet ou smartphone ligado apenas ao router Wi-Fi, desative todas as outras conexões e aproxime o dispositivo ao aparelho. Abra uma página qualquer da Internet num navegador e verifique se foi descarregada rápida e corretamente. Se a conexão à Internet da habitação estiver a funcionar corretamente, mas a página não for descarregada, pode ser necessário instalar um dispositivo de extensão Wi-Fi (não fornecido com o aparelho).
- Se o router suportar WPS 2.0 (ou versões seguintes), siga o procedimento de configuração automática para ligar o aparelho ao router. Se o router não suportar WPS, siga o procedimento de configuração manual.

Siga as instruções da aplicação *Whirlpool 6th Sense Live* que aparecem no tablet ou no smartphone para ligar o aparelho à própria rede Wi-Fi.

Ou execute um dos procedimentos de conexão automática ou manual descritos nos parágrafos seguintes.

1.2.1 INSTRUÇÕES PARA CONFIGURAÇÃO AUTOMÁTICA (PRIMEIRA UTILIZAÇÃO) - MÉTODO WPS

Este procedimento só pode ser utilizado se o router suportar WPS 2.0 (ou versões seguintes)

1. No aparelho, ative o processo de reconhecimento premindo o botão de conectividade durante três segundos (é emitido um sinal acústico de confirmação). O aparelho é configurado no modo de "procura" de uma rede local. O ícone de conectividade no aparelho começa a lampejar rapidamente.
2. No router sem fios, prima a tecla WPS para estabelecer uma conexão entre os dois produtos. No router começa a lampejar uma luz piloto.
3. Quando o aparelho se conecta ao router local, o ícone do Wi-Fi começa a lampejar mais lentamente (este recurso não é suportado por todos os aparelhos).
4. O aparelho tenta ligar-se ao sistema back-end. O ícone de conectividade permanece ligado em modo fixo. Se o ícone do Wi-Fi não parar de lampejar após alguns minutos, significa que o aparelho não conseguiu estabelecer uma conexão com a rede doméstica através do WPS. Tente repetir o procedimento e, caso não consiga, use o procedimento de configuração manual.
5. O procedimento de conexão com a rede Wi-Fi pode ser interrompido premindo a tecla de conectividade.

1.3 DESATIVAÇÃO / ATIVAÇÃO DA CONECTIVIDADE WI-FI

Para desativar a conexão do aparelho à rede Wi-Fi, prima a tecla de conectividade durante 5 segundos (será emitido um sinal acústico de confirmação). O ícone de Wi-Fi no visor do aparelho deve apagar-se.

Para reativar a conexão Wi-Fi do aparelho, prima a tecla Wi-Fi no produto.

Depois de configurada a conexão, é possível desativá-la e desligar o aparelho da rede Wi-Fi premindo a tecla de conectividade durante 10 segundos (serão emitidos dois sinais acústicos de confirmação, o primeiro após 5 segundos e o segundo após 10 segundos).

O ícone de Wi-Fi no visor do aparelho deve apagar-se.

Para religar o aparelho à rede Wi-Fi doméstica, siga o procedimento descrito na secção "Preparação para a configuração".

2 INSTRUÇÕES PARA A CONFIGURAÇÃO MANUAL (PRIMEIRA UTILIZAÇÃO) - MÉTODO MICRO ACCESS POINT

Este procedimento utiliza a tecnologia Micro Access Point e pode ser utilizado com os routers que não suportam WPS.

1. Antes de iniciar o procedimento de configuração, anote o nome (SSID) e a palavra-passe da rede sem fios doméstica e o código SAID do aparelho. Estes dados serão necessários durante o procedimento de instalação.
2. Ligue o router, verifique se a conexão à Internet está ativa e ligue o seu smartphone / tablet à sua rede Wi-Fi.
3. No aparelho, ative o processo de reconhecimento premindo a tecla de conectividade durante 5 segundos (serão emitidos dois sinais acústicos de confirmação, o primeiro após 3 segundos, o segundo após 5 segundos) • o ícone da rede Wi-Fi deve começar a lampear no interface do aparelho.
4. Digitalize o código QR mostrado na etiqueta aplicada no aparelho; neste momento, a aplicação **Whirlpool 6th Sense Live** fornecerá instruções detalhadas para executar o procedimento. Nota: Em algumas circunstâncias, a aplicação pode solicitar que especifique o tipo de aparelho: nesse caso, seleccione Exaustor
5. Depois de estabelecida a conexão, o ícone do Wi-Fi no aparelho deve parar de lampear e ficar aceso de modo fixo. Caso contrário, desligue e religue o aparelho da fonte de alimentação e repita o procedimento.
6. O procedimento de configuração está terminado.

1.4 CONTROLO REMOTO / UTILIZAÇÃO DIÁRIA

Esta função é implementada apenas em alguns tipos de aparelhos.

1. Verifique se o router está ligado e conectado à Internet.
2. Verifique se a luz piloto do estado da conexão Wi-Fi no visor do produto está acesa em modo fixo.
3. A aplicação **Whirlpool 6th Sense Live** permite controlar o aparelho remotamente; em particular, oferece a possibilidade de:
 - controlar o aparelho e ativar várias opções, mesmo quando estiver fora de casa.
 - aceder a funções adicionais, como por exemplo o modo Smart Energy.
 - otimizar o consumo de energia, por exemplo, aproveitando os horários mais convenientes.
 - aceder a mais informações sobre a utilização do aparelho.
 - verificar o estado do aparelho e qualquer necessidade de manutenção (por exemplo, substituição de filtros).

1.5 IDENTIFICAÇÃO RÁPIDA DO ESTADO DE CONEXÃO DO APARELHO

Se a luz piloto do estado da conexão Wi-Fi no visor do aparelho lampear rapidamente, significa que o aparelho está a tentar conectar-se com o router. Se, por outro lado, lampear lentamente, significa que o aparelho está ligado ao router, mas não pode conectar-se à Internet (por exemplo, porque a rede ADSL não está a funcionar); alguns tipos de aparelhos não suportam o lampear a diferentes velocidades.

Se a luz piloto estiver acesa em modo fixo, significa que o aparelho está ligado à Internet e ao sistema da nuvem da Whirlpool.

1.6 PERGUNTAS FREQUENTES SOBRE A CONEXÃO WI-FI

Quais os protocolos Wi-Fi que são suportados?

O adaptador Wi-Fi instalado suporta a conectividade Wi-Fi b/g/n para os países europeus.

Quais as configurações a configurar no software do router?

Para o router são pedidas as seguintes configurações: 2,4 GHz habilitado, Wi-Fi b/g/n, DHCP e NAT ativados.

Qual É a versão do WPS suportada?

WPS 2.0 ou versões posteriores. Consulte a documentação do router.

Há diferenças entre os smartphones (ou tablets) Android e iOS?

Não há diferenças, pode indiferentemente usar qualquer um dos sistemas operativos.

É possível partilhar a ligação de dados móvel através do telemóvel em vez de um router?

Sim, mas os serviços em nuvem foram concebidos para dispositivos com conexão permanente.

Como se pode verificar se a conexão doméstica à Internet está operativa e a funcionalidade sem fios está habilitada?

É possível procurar o próprio dispositivo inteligente na rede. Antes de tentar, desabilite todas as outras conexões de dados.

Como se pode verificar se o aparelho está ligado à própria rede Wi-Fi doméstica?

Aceda à configuração do router (consulte o manual do router) e verifique se o endereço MAC do aparelho está presente na lista de dispositivos sem fios ligados.

Onde se pode encontrar o endereço MAC do aparelho?

Diretamente no aparelho:

procure a etiqueta que contém os endereços SAID e MAC.

O endereço MAC é composto por uma combinação de números e letras que começa com "88:e7".

Como se pode verificar se a funcionalidade sem fios do aparelho está ativada?

Usando o smartphone ou o tablet, controle na aplicação *Whirlpool 6th Sense Live* se a rede do aparelho está visível e ligada à nuvem.

O que pode impedir que o sinal chegue ao aparelho?

Verifique se os dispositivos ligados não ocupam totalmente a largura de banda disponível.

Verifique se o número de dispositivos habilitados para conexão Wi-Fi não excede o limite máximo suportado pelo router.

Qual deve ser a distância entre o router e o aparelho?

Normalmente, o sinal Wi-Fi tem uma potência suficiente para cobrir algumas salas, mas o alcance real depende muito do material das paredes. É possível verificar a potência do sinal aproximando o smartphone ou o tablet ao aparelho.

O que se pode fazer caso a conexão sem fios não chegue ao aparelho?

É possível utilizar dispositivos específicos para estender a cobertura da rede Wi-Fi doméstica, por exemplo, pontos de acesso, repetidores de Wi-Fi e pontes de Power-line (não fornecidos com o dispositivo).

Onde se pode encontrar o nome e a palavra-passe da rede sem fios?

Consulte a documentação do router. Normalmente, no router é anexada uma etiqueta contendo as informações necessárias para aceder à página de configuração usando um dispositivo conectado.

O que se pode fazer se o router usar o canal Wi-Fi dos vizinhos?

Force o router a usar o canal Wi-Fi da sua habitação.

O que se pode fazer no caso da luz piloto do estado da conexão continuar a lampejar lentamente e não ficar acesa em modo fixo, ou caso não se consiga estabelecer uma conexão estável com o router doméstico?

É possível que o aparelho se ligue ao router, mas não consiga aceder à Internet. Para ligar o aparelho à Internet, verifique as configurações do router e / ou da linha.

Configurações do router: O NAT deve estar ativo, a Firewall e o DHCP devem estar configurados corretamente. Tipos de criptografia suportados para as palavra-passes: WEP, WPA, WPA2. Se desejar usar um tipo diferente de criptografia, consulte o manual do router.

Configurações da linha: se o provedor do serviço de Internet estabeleceu o número de endereços MAC que podem ligar-se à Internet, pode acontecer não se conseguir ligar o aparelho à nuvem.

O endereço MAC é um identificador exclusivo e é diferente para cada dispositivo. Será preciso solicitar ao provedor o procedimento a seguir para ligar à Internet outros dispositivos que não sejam computadores.

Como se pode verificar se os dados estão a ser transmitidos?

Após configurar a rede, desligue o aparelho, aguarde 20 segundos e ligue-o novamente: verifique se a aplicação mostra o estado do interface do utilizador do aparelho.

Algumas configurações levam vários segundos para aparecer na aplicação.

Pode-se alterar a conta Whirlpool 6th mantendo os aparelhos conectados?

É possível criar uma nova conta, mas deve lembrar-se de revogar a associação dos aparelhos à conta antiga antes de associá-los à nova.

O que se deve fazer caso se mude de router?

É possível manter os mesmos parâmetros de configuração (nome e palavra-passe da rede) ou apagar as configurações anteriores do aparelho e repetir o procedimento de configuração.

MANUTENÇÃO

Limpeza Para a limpeza, utilizar um pano humedecido com detergentes líquidos neutros. Evitar o uso de produtos contendo abrasivos. **NÃO UTILIZE ÁLCOOL!**

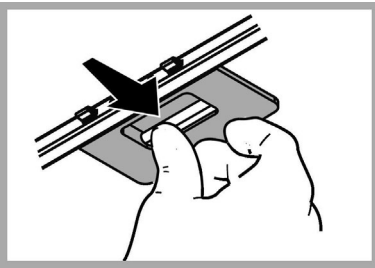
Manutenção dos filtros anti-gordura

Capta as partículas de gordura provenientes da cozedura.

O Filtro de gordura deve ser limpo uma vez por mês (ou quando o sistema de indicação da saturação dos filtros - se previsto no modelo adquirido - indicar esta necessidade), com detergentes não agressivos. O filtro pode ser lavado manualmente ou em máquina de lavar louça a baixas temperaturas e com ciclo breve.

O filtro metálico para a gordura pode perder cor com as lavagens na máquina da louça, mas suas características de filtração não se alteram.

Para desmontar o filtro antigordura puxe o puxador de libertação com mola.



Manutenção do filtro a carvão

Retém os odores desagradáveis produzidos durante a preparação de alimentos.

A saturação do filtro de carvão activado se verifica após um uso mais ou menos prolongado em função do tipo de cozinha e da regularidade da limpeza do filtro de gorduras. Em todo caso, é necessário substituir o cartucho no máximo cada 4 meses (ou quando o sistema de indicação da saturação dos filtros - se previsto no modelo que se possui - indicar esta necessidade).

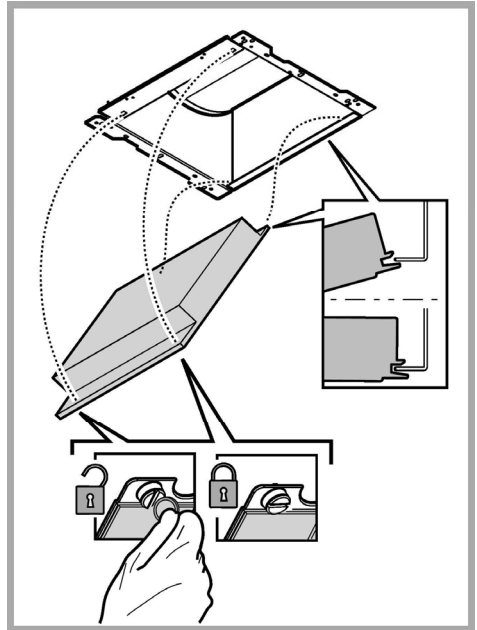
NÃO pode ser lavado ou regenerado.

Montagem:

Coloque o gancho do filtro de carvão ativo, primeiro na parte de trás da lingueta metálica do exaustor e depois na parte dianteira com os dois botões.

Desmontagem:

Remova o filtro de carvão ativo rodando 90° os botões que o fixam ao exaustor.



Substituição das lâmpadas

O exaustor é fornecido com um sistema de iluminação baseado na tecnologia LED.

Os LED garantem uma iluminação melhor e uma duração de até 10 vezes maior que as lâmpadas tradicionais e economizam 90% de energia elétrica.


Para substituir, contactar o serviço de assistência técnica.

ELIMINAÇÃO

Este aparelho está classificado de acordo com a Diretiva Europeia 2012/19/EC sobre Resíduos de equipamento elétrico e eletrónico (REEE).

Ao garantir a eliminação adequada deste produto, estará a ajudar a evitar potenciais consequências negativas para o ambiente e para a saúde pública, que poderiam derivar de um manuseamento de dispersão inadequada deste produto.



O símbolo  no produto ou nos documentos que acompanham o produto, indica que este aparelho não pode receber um tratamento semelhante ao de uma dispersão doméstica.

Pelo contrário, deverá ser depositado no respectivo centro de recolha para a reciclagem de equipamento elétrico e eletrónico.

A eliminação deverá ser efetuada em conformidade com as normas ambientais locais para a eliminação de desperdícios.

Para obter informações mais detalhadas sobre o tratamento, a recuperação e a reciclagem deste produto, contate o Departamento na sua localidade, o seu serviço de eliminação de desperdícios domésticos ou a loja onde adquiriu o produto.

Aparelho projetado, testado e fabricado de acordo com:

- Segurança: EN/IEC 60335-1; EN/IEC 60335-2-31, EN/IEC 62233.
- Desempenho: EN/IEC 61591; ISO 5167-1; ISO 5167-3; ISO 5168; EN/IEC 60704-1; EN/IEC 60704-2-13; EN/IEC 60704-3; ISO 3741; EN 50564; IEC 62301.
- EMC: EN 55014-1; CISPR 14-1; EN 55014-2; CISPR 14-2; EN/IEC 61000-3-2; EN/IEC 61000-3-3. Sugestões para uma utilização correta, de modo a reduzir o impacto ambiental: LIGUE o exaustor na velocidade mínima quando começar a cozinhar e mantenha-o em função por mais alguns minutos após ter terminado. Aumente a velocidade somente em caso de muito fumo ou vapor e use as velocidades altas somente em situações extremas. Substitua o(s) filtro(s) a carvão quando necessário, para manter uma boa eficiência na redução dos odores. Limpe o(s) filtro(s) de gordura quando necessário para manter uma boa eficiência. Use o diâmetro máximo do sistema de condutas indicado neste manual para otimizar a eficiência e minimizar o ruído.





ANOMALIAS DE FUNCIONAMENTO

Se algo parece não funcionar, antes de contactar o Serviço de Assistência efectuar seguintes controlos simples:

- Se o exaustor não funcionar:
Verificar que:
 - não há interrupção de corrente.
 - foi seleccionada uma velocidade.
- Se o exaustor tiver uma performance fraca:
Verificar que:
 - A velocidade do motor seleccionada é suficiente para a quantidade de fumo e vapores libertada.
 - O fogão é suficientemente arejado para permitir uma tomada de ar.
 - O filtro de carvão não está gasto (exaustor em versão filtrante).
- Se o exaustor desligar durante o funcionamento normal:
Verificar que:
 - não há interrupção de corrente.
 - o dispositivo de corte omnipolar não disparou.

Se o exaustor não funcionar correctamente, retirar a ficha para desligá-lo por um breve período da rede eléctrica principal (pelo menos 5 seg.). Em seguida colocar novamente a ficha e experimentar mais uma vez antes de contactar o Serviço de assistência técnica. Se o problema de funcionamento persistir, contacte o serviço de assistência.

DADOS TÉCNICOS

Altura (cm)	Largura (cm)	Profundidade (cm)	Ø do tubo de escape (cm)
 62-114  71-114	89,8	45,5	15
 62-114  71-114	59,8	45,5	15

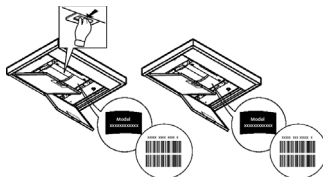


Componentes não fornecidas com o produto.



Pode transferir as Instruções de Segurança, o Manual do Utilizador, a Ficha do Produto e os Dados Energéticos:

- Visitando o nosso website docs.whirlpool.eu
- Utilizando o código QR
- Em alternativa, **contacte o nosso Serviço Pós-venda** (através do número de telefone contido no livrete da garantia). Ao contactar o nosso Serviço Pós-Venda, indique os códigos fornecidos na placa de identificação do seu produto.



YLEINEN TURVALLISUUS

• Ennen minkään asennustoimenpiteen aloittamista laite tulee kytkeä irti sähköverkosta irrottamalla liitäntäjohto tai katkaisemalla virta huoneiston pääkytkimestä.

• Käytä kaikkien asennus- ja huoltotöiden aikana työkasineitä.

• Yli 8-vuotiaat lapset sekä henkilöt, joiden fyysinen, aistien tai mielen terveys on heikentynyt tai joilla ei ole tarpeellista kokemusta ja tietoa, saavat käyttää tätä laitetta, jos käyttöä valvotaan tai jos heille on annettu laitteen turvallista käyttöä koskevat ohjeet ja he ymmärtävät mahdolliset vaarat.

• Valvo, että lapset eivät pääse leikkimään laitteella.

• Lapset eivät saa puhdistaa laitetta tai tehdä kunnossapitotoimenpiteitä ilman valvontaa.

• Huoneisto on aina tuuletettava hyvin, kun tuuletinta käytetään yhtäaikaaisesti kaasulla tai muilla polttoaineilla toimivien laitteiden kanssa.

• Tuuletin on puhdistettava säännöllisesti sisä- ja ulkopuolelta (VÄHINTÄÄN KERRAN KUUKAUDESSA), noudata kuitenkin tämän käyttöohjeen neuvoja.

• Tuulettimen puhdistusta ja suodattimien vaihtoa ja puhdistusta koskevien määräysten noudattamatta jättäminen voi aiheuttaa tulipalovaaran.

• Tuulettimen alla liekittäminen on ehdottomasti kielletty.

• Käytä ainoastaan lamppujen huolto/vaihto-ohjeessa ilmoitettuja vaihtolamppuja.

Avotulen käyttö vahingoittaa suodattimia ja voi aiheuttaa tulipalon, siksi sitä on vältettävä joka tapauksessa.

Älä jätä paistumassa olevaa ruokaa ilman valvontaa, jotta kuumentunut öljy ei syty palamaan.

HUOMIO: Liesituulettimen esillä olevat osat voivat kuumentua keittotason käytön aikana.

• Älä yhdistä laitetta sähköverkkoon ennenkuin asennus on täysin valmis.

• Noudata huolellisesti paikallisten viranomaisten antamia savunpoiston teknisiä ja turvatoimenpiteitä koskevia määräyksiä.

• Poistoilmaa ei saa johtaa kaasulla tai muilla polttoaineilla toimivien laitteiden savunpoistohormiin.

• Älä käytä liesituuletinta, jos lamppu ei ole paikallaan tai jos lamppuja ei ole asennettu oikein, sillä seurauksena voi olla sähköisku.

• Älä koskaan käytä tuuletinta, jos sen verkkoa ei ole asennettu oikealla tavalla!

• Tuuletinta ei saa KOSKAAN käyttää tukipintana, jollei niin ole erikseen mainittu.

• Käytä vain laitteen mukana tulevia asennukseen tarkoitettuja kiinnitysruuveja, tai hanki oikeanlaisia ruuveja jos ne eivät kuulu varustukseen.

• Käytä Asennusohjeen mukaisia oikean pituisia ruuveja.

• Epäselvissä tapauksissa ota yhteys tekniseen tukeen tai vastaavaan asiantuntijaan.

▲ VAROITUS!

• Kiinnitysruuvien ja -laitteiden ohjeiden vastainen asennus voi vaikuttaa sähköturvallisuuteen.

• Älä käytä ohjelmoitilaitteen, ajastimen, erillisen kaukosäätimen tai minkä tahansa laitteen kanssa, joka aktivoituu automaattisesti.

Pidä alle 3-vuotiaita lapsia loitolla laitteesta. Pidä laitetta pois alle 8-vuotiaiden lasten ulottuvilta ellei heidän toimintaansa valvo jatkuvasti aikuinen henkilö.

▲ VAROITUS: laitetta ei ole tarkoitettu otettavaksi käyttöön ulkoisen laitteen avulla tai käyttämällä erillistä kauko-ohjausjärjestelmää.

⚠ Tämä laite ei ole tarkoitettu ammattimaiseen käyttöön. Älä käytä laitetta ulkona.

⚠ Loukkaantumista koskevien vaarojen välttämiseksi, laitetta on liikutettava ja se on asennettava kahden tai useamman henkilön toimesta.

⚠ Asennus, joka koskee myös mahdollisia vesijohtoliitoksia (mikäli kuuluu asennukseen) ja sähköliitäntöjä sekä korjaustoimenpiteet on suoritettava pätevän henkilöstön toimesta.

Kun asennus on valmis, säilytä pakkausmateriaaleja (muovi- ja polystyreeniosat tms.) pois lasten ulottuvilta tukehtumisvaaran välttämiseksi. .

Älä käytä laitetta kun olet märkä tai paljain jaloin.

Älä koskaan käytä höyrypuhdistimia - sähköiskun vaara.



Pakkausmateriaali on 100 % kierrätettävä ja se on merkitty kierrätysmerkillä

Tuuletin voi olla ulkonäöltään erilainen kuin käyttöohjeen kuvissa näkyvä malli. Käyttöohjeet, asennus ja huolto ovat kuitenkin muuttumattomat.

Noudata käyttöohjetta huolellisesti. Valmistaja ei vastaa käyttöohjeen noudattamattajättämisestä aiheutuneista haitoista, vahingoista tai tulipaloista. Tuuletin imee savun ja höyryn ja se on tarkoitettu ainoastaan kotitalouskäyttöön.

• On tärkeää säilyttää ohjekirja tulevaa tarvetta varten.

Mikäli laite myydään tai siirretään uudelle omistajalle tai jos laitteen käyttäjä muuttaa, on varmistettava että käyttöohje jää uuden käyttäjän saataville.

• Lue käyttöohjeet huolellisesti: ne sisältävät tärkeää tietoa laitteen asennuksesta, käytöstä ja turvallisuudesta.

• Älä tee muutoksia laitteen sähköliitäntöihin, mekaanisiin osiin tai poistoputkiin.

• Tarkista ennen laitteen asennusta, että kaikki osat ovat vahingoittumattomia. Jos laitteessa on viallisia osia, ota yhteys jälleenmyyjään ja keskeytä asennus.

Lieden keittotason tukipinnan ja keittiötuulettimen alimman osan välinen minimietäisyys on oltava vähintään 50cm sähköliesien osalta ja 65cm kaasui- ja sekaliesien osalta.

Jos kaasulieden käyttöohjeissa vaaditaan suurempi etäisyys, on se otettava huomioon.

SÄHKÖLIITÄNTÄ

Verkon jännitteen on oltava sama kuin tuulettimen sisäpuolella olevassa tyyppikilvessä ilmoitettu jännite. Jos laitteessa on pistoke, liitä tuuletin voimassaolevien normien mukaiseen pistorasiaan, joka sijaitsee sellaisessa paikassa, että siihen pääsee käsiksi myös asennuksen jälkeen. Jos laitteessa ei ole pistoketta (suora liitos verkkoon) tai pistoke ei ole sellaisessa paikassa että siihen pääsee käsiksi myös asennuksen jälkeen, käytä normien mukaista kaksinapaista katkaisijaa, jolla varmistetaan että laite saadaan kokonaan irti sähköverkosta, jos ylijännite kategorioita on III, asennussääntöjen mukaisesti.

⚠ HUOMIO!

Tarkista aina, että verkkokaapeli on asennettu oikealla tavalla ennen kuin yhdistät tuulettimen sähköverkkoon ja tarkistat että se toimii oikein.

Jos kaapelissa ei ole pistoketta, kytke johdot seuraavan taulukon mukaisesti:

Verkon jännite ja taajuus

Viittaa liesituulettimen sisällä olevaan ominaisuudet sisältävään tarraan.

Johtojen kytkentä

 : keltainen/vihreä

N : sininen

L : ruskea

Virtajohdon vaihto

Tuulettimessa on erityinen sähköjohto; jos johto rikkoutuu, pyydä uusi johto tekniseltä tuelta.

ILMANPOISTO

(imukuperversiossa)

Liitä liesituuletin poistoputkiin sekä seinän poistoaukkoihin, joiden halkaisija on yhtä suuri kuin ilman ulostuloaukossa (liitäntälaipassa).

Halkaisijaltaan pienempien poistoputkien ja seinän poistoaukkojen käyttö aiheuttaa imutehon pienentymistä ja meluisuuden huomattavan lisäyksen.

Kieltäydytään siten kaikesta vastuusta kyseisessä tapauksessa.

! Käytä mahdollisimman lyhyttä putkea.

! Käytä putkea, jossa on mahdollisimman vähän mutkia (max taivutus: 90°)

! Älä tee suuria muutoksia putkiston alueella.

! Valmistaja ei ole vastuussa käyttöohjeiden vastaisesta käytöstä

SUODATIN- VAI IMUKUPUVERSIO?

! Tuulettimenne on valmis käytettäväksi imukupersiona.

Jos tuuletinta käytetään suodatinversiona, on asennettava tarvittavat LISÄVARUSTEET.

Tarkistakaa käyttöohjeen ensimmäisiltä sivuilta sisältyvätkö LISÄVARUSTEET toimitukseen vai onko ne ostettava erikseen.

Huomio: Jos aktiivihiihsuodatin sisältyy toimitukseen lisävarusteena, on mahdollista että se on jo asennettu tuulettimeen.

Le informazioni per la trasformazione della cappa da versione aspirante a versione filtrante sono già contenute in questo manuale.

Ohjeet tuulettimen vaihtamiseksi imukuperversiosta suodatinversioksi sisältyvät jo tähän käyttöohjeeseen

Imukupersio

Höyry poistuu ulos liitoslaippaan kiinnitetyn poistoputken kautta.

HUOMIO!

Poistoputki ei kuulu varustukseen ja se on ostettava erikseen.

Poistoputken on oltava halkaisijaltaan samankokoinen kuin liitosrengas.

HUOMIO!

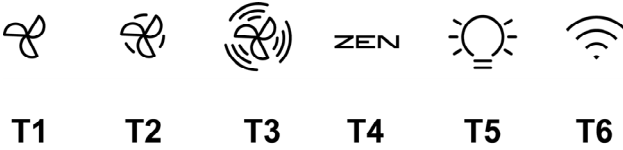
Jos tuulettimessa on hiilisuodattimet, ne on irrotettava.

Suodatinversio

Suodatetusta ilmasta poistuu rasva ja pahat hajut ennen kuin se palautuu takaisin huoneistoon. Kun tuuletinta käytetään tässä toimintamallissa, siihen on asennettava aktiivihiihi lisäsuodatinjärjestelmä.

OHJAIMET

Liesituuletin toimitetaan ohjauspaneelilla jossa imunopeuden ja valon sytytyksen ohjaus keittotason valaistusta varten.



T1. ON/OFF nopeus 1

T2. ON/OFF nopeus 2

T3. ON/OFF Intensiivinen nopeus (boost), joka on ajastettu viiteen minuuttiin, jonka jälkeen se palautuu edelliseen asetukseen.

T4. ON/OFF Toiminto "ZEN"

T5. ON/OFF Valaistus.

T6. Wi-Fi-yhteys

Paina Wi-Fi-toiminnon kytkemiseksi päälle/pois päältä.

Tämän toiminnon kautta tuote voidaan yhdistää Internet-verkkoon liesituulettimen valvontaa/ohjaamista varten etäkäytöstä älypuhelin tai tablettia käyttämällä.

Wi-Fi-toiminnon käyttämiseksi, liitä laite langattomaan kotiverkkoon (Internet) noudattamalla ohjeissa "WI-FI-OHJEKIRJA" kuvattua konfigurointimenettelyä.

Huomaa: näppäin T6 syttyy palamaan kirkkaasti ja T1+T2+T3+T4+T5 syttyvät palamaan himmeänä kun liesituuletinta ohjataan etäkäytöstä.

Suodattimien saturaaion ilmoitus (näky lyhyen ajan kun imumoottori on sammutettu):

T1+T2= Rasvasuodattimet vaativat huoltoa

T3+T4= Hiilisuodattimet vaativat huoltoa

Huomio: Tämä merkinanto on yleensä deaktivoitu. Sen aktivoimiseksi, toimi seuraavalla tavalla:

Moottori ja merkinannot sammuksissa, paina samanaikaisesti näppäimiä T3+T4 yli kolme sekuntia.

Näppäimet T3+T4 syttyvät palamaan lyhyesti osoittaen tapahtunutta aktiivointia.

Toiminnon deaktivoimiseksi, toista toimenpide: näppäimet T3+T4 vilkkuvat lyhyesti osoittaen tapahtunutta deaktivoitumista

Suodattimien saturaatioon liittyvien merkinantojen nollaaminen

Merkinantojen nollaaminen on mahdollista VAIN niiden visualisoinnin aikana.

Rasvasuodattimet: Paina näppäimiä T1+T2 samanaikaisesti yli kolme sekuntia, näppäimet sammuvat osoittaen tapahtunutta nollausta.

Hiilisuodattimet: Paina näppäimiä T3+T4 samanaikaisesti yli kolme sekuntia, näppäimet sammuvat osoittaen tapahtunutta nollausta.

TOIMINTA ZEN-TILASSA

Paina laittaaksesi ZEN-imutilan päälle/pois päältä.

Tästä toiminnosta aktivoidaan imunopeus, joka yhdistää optimaalisesti hiljaisuuden ja imutehon.

OHJEET WI-FI-YHTEYDEN LUONTIIN

ETÄOHJAUS/KONFIGUROIDINTIMENETTELY SOVELLUSOHJELMA “Whirlpool 6th Sense Live”

Sovellusohjelman *Whirlpool 6th Sense Live* avulla laite voidaan käynnistää ja sitä voidaan ohjata etäkäytöstä ulkoisen laitteen avulla. Jotta laitetta voitaisiin ohjata etäkäytöstä, suoritetaan yhteyden konfigurointimenettely. Tämä menettely on tarpeen laitteen rekisteröimiseksi ja sen yhdistämiseksi kotiverkkoon. Konfigurointimenettelyn suorittamista vaaditaan yhden ainoan kerran. Se on suoritettava uudelleen vain jos selaimen ominaisuuksia muutetaan (verkon nimi, salasana tai tietojen toimittaja).

1.1 ENNEN KONFIGUROIDINTIMENETTELYN ALKAMISTA

1. Menettelyn suorittamiseksi, käytettävissä on oltava seuraavat: Älypuhelin tai tabletti jossa käyttöjärjestelmä Android 7.0 (tai korkeampi), tai Ipad tai iPhone jossa käyttöjärjestelmä IOS 11 (tai korkeampi); • WiFi-selain b/g/n 2.4 Ghz, joka on yhdistetty Internet-verkkoon (tarkista älypuhelimella tai tabletilla, että langattoman kotiverkon signaalin voimakkuus on hyvä laitteen läheisyydessä).
2. Lataa ja asenna ilmainen sovellusohjelma *Whirlpool 6th Sense Live* älypuhelimellesi tai android tabletille tai iPad/iPhoneen verkkokaupasta. Sovellusohjelma antaa kaikki tarvittavat ohjeet asennusmenettelyä varten.
Jos sinulla ei ole vielä tiliä, luo se ja kirjautu palveluun (allekirjoittamalla lakisääteiset ehdot) hyödyntääksesi sovellusohjelmassa olevia toimintoja.
3. Rekisteröi laitteesi noudattamalla sovellusohjelmaan liittyviä ohjeita. Rekisteröintimenettelyä varten vaaditaan SAID-koodia (Smart Appliance Identifier), joka löytyy laitteeseen kiinnitetystä tarrasta. SAID-koodi koostuu numeroiden ja kirjainten yhdistelmästä (10 merkkiä). Merkitse tähän laitteesi SAID-koodi:

SAID

1.2 VALMISTELU KONFIGUROIDINTIA VARTEN

- Ennen asennuksen alkamista, käynnistä selain ja tarkista, että langattoman kotiverkon signaali saavuttaa laitteen. Tarkistaaksesi WiFi-signaalin voimakkuuden, käytä pelkästään Wi-Fi-selaimen liitettyä tablettia tai älypuhelin, ja kytke pois päältä muut yhteydet ja vie laite lähelle selainta. Avaa mikä tahansa Internet-sivu selaimessa ja tarkista, että se latautuu nopeasti ja oikealla tavalla. Jos kotiyhteys Internet-verkkoon toimii oikein, mutta sivua ei ladata, voi olla tarpeen asentaa Wi-Fi-signaalinvahvistin (ei kuulu laitteiston varustukseen).
- Jos selain tukee WPS 2.0 (tai uudempia versioita), noudata automaattista konfigurointimenettelyä laitteen liittämiseksi selaimen. Jos selain ei tue WPS:ää, noudata manuaalista konfigurointimenettelyä.

Noudata sovellusohjelman *Whirlpool 6th Sense Live* ohjeita, jotka ilmestyvät tablettiin tai älypuhelimien laitteen liittämiseksi omaan WiFi-verkkoon.

Tai suorita yksi automaattisista tai manuaalisista yhteyden muodostusmenettelyistä, jotka on kuvattu seuraavissa kappaleissa.

1.2.1 OHJEET AUTOMAATTISTA KONFIGUROIDINTIA VARTEN (ENSIMMÄINEN KÄYTTÖ) – WPS-MENETELMÄ

Tätä menettelyä voidaan käyttää vain jos selain tukee WPS 2.0 (tai seuraavia versioita)

1. Aktivoi laitteessa tunnistusmenettely, painamalla kolmen sekunnin ajan yhteysnäppäintä (vahvistusta koskeva äänimerkki kuuluu). Laite asetetaan paikallisen verkon "hakutilaan". Laitteessa oleva yhteyttä osoittava kuvake alkaa vilkkua nopeasti.
2. Paina langattomassa selaimessa olevaa näppäintä WPS saadaksesi yhteyden kahden tuotteen välille. Selaimessa oleva merkkivalo alkaa vilkkua.
3. Kun laite muodostaa yhteyden paikalliseen selaimen, WiFi-kuvake alkaa vilkkua hitaammin (tätä ominaisuutta ei tueta kaikissa laitteissa).
4. Laite yrittää muodostaa yhteyden backend-järjestelmän kanssa. Yhteyttä osoittava kuvake jää palamaan kiinteänä. Jos WiFi-kuvake ei lakkaa vilkkumasta muutaman minuutin kuluttua, se merkitsee, että se ei kyennyt muodostamaan yhteyttä kotiverkon kanssa WPS:ää käyttämällä. Yritä toistaa menettely ja, jos se ei onnistu, käytä manuaalista konfigurointimenettelyä.
5. Yhteyden luontimenettely WiFi-verkkoon voidaan keskeyttää painamalla yhteysnäppäintä.

1.3 WI-FI-YHTEYDEN DEAKTIVOINTI/AKTIIVOINTI

Laitteen yhteyden deaktivoimiseksi WiFi-verkkoon, paina viiden sekunnin ajan yhteysnäppäintä (vahvistusta koskeva äänimerkki kuuluu). Laitteen näytöllä olevan WiFi-kuvakkeen tulee sammua.

Laitteen WiFi-yhteyden aktivoimiseksi uudelleen, paina tuotteessa olevaa WiFi-näppäintä.

Kun yhteys on konfiguroitu, se voidaan deaktivoida ja ottaa laite pois WiFi-verkosta painamalla yhteysnäppäintä kymmenen sekunnin ajan (kaksi vahvistavaa äänimerkkiä kuuluu, ensimmäinen viiden sekunnin ja toinen kymmenen sekunnin kuluttua).

Laitteen näytöllä olevan WiFi-kuvakkeen tulee sammua.

Laitteen yhdistämiseksi uudelleen langattomaan kotiverkkoon, noudata kohdassa "Valmistelu konfigurointia varten" kuvattua menettelyä.

3 OHJEET MANUAALISTA KONFIGUROINTIA VARTEN (ENSIMMÄINEN KÄYTTÖ) - MENETELMÄ MICRO ACCESS POINT

Tämä menettely käyttää teknologiaa Micro Access Point ja sitä voidaan käyttää selaimien kanssa, jotka eivät tue WPS:ää.

1. Ennen konfigurointimenettelyn alkamista, merkitse muistiin langattoman kotiverkon nimi (SSID) ja salasana sekä laitteen SAID-koodi. Nämä tiedot ovat tarpeen asennusmenettelyn aikana.
2. Käynnistä selain, tarkista että Internet-yhteys on päällä ja yhdistä oma älypuhelin/tabletti sen langattomaan verkkoon.
3. Aktivoi laitteessa tunnistusmenettely painamalla viiden sekunnin ajan yhteysnäppäintä (kaksi vahvistavaa äänimerkkiä kuuluu, ensimmäinen kolmen sekunnin kuluttua, toinen viiden sekunnin kuluttua) • WiFi-verkon kuvakkeen tulee alkaa vilkkua laitteen käyttöliittymässä.
4. Skannaa QR-koodi, joka on annettu laitteeseen kiinnitettyssä tarrassa; tässä vaiheessa sovellusohjelma **Whirlpool 6th Sense Live** antaa yksinkertaiset ohjeet menettelyn suorittamiseksi. Huomio: Joissakin tapauksissa on mahdollista, että sovellusohjelma pyytää laitetyypin määrittämistä: tässä tapauksessa valitse liesituuletin
5. Kun yhteys on muodostettu, laitteessa olevan WiFi-kuvakkeen tulee lakata vilkkumasta ja sen on jäätävä palamaan kiinteänä. Muutoin, kytke se ensiksi irti ja sitten takaisin sähköverkkoon ja toista menettely.
6. Konfigurointimenettely on päättynyt.

1.4 ETÄOHJAUS / PÄIVITTÄINEN KÄYTTÖ

Tämä toiminto on käytössä vain joissakin laitetyypeissä.

1. Varmista, että selain on päällä ja yhdistetty Internet-verkkoon.
2. Varmista, että WiFi-yhteyden tilaa osoittava merkkivalo tuotteen näytöllä palaa kiinteänä.
3. Sovellusohjelman **Whirlpool 6th Sense Live** avulla laitetta voidaan ohjata etäkäytöstä. Se tarjoaa erityisesti mahdollisuuden:
 - valvoa laitetta ja aktivoida eri valintoja myös kun ollaan poissa kotoa.
 - päästä ylimääräisiin toimintoihin, kuten esimerkiksi toimintatapa Smart Energy.
 - optimoida energiankulutusta hyödyntämällä esimerkiksi halvimpia aikajaksoja.
 - päästä laitteen käyttöön liittyviin lisätietoihin.
 - tarkistaa laitteen tilan ja mahdollisen huoltotarpeen (esim. suodattimien vaihto).

1.5 LAITTEEN YHTEYSTILAN PIKATARKASTUS

Jos WiFi-yhteyden tilaa koskeva merkkivalo vilkkuu nopeasti laitteen näytöllä, se merkitsee, että laite yrittää muodostaa yhteyttä selaimen. Jos se taas vilkkuu hitaasti se merkitsee, että laite on yhdistetty selaimen mutta ei kykene muodostamaan yhteyttä Internet-verkkoon (koska ADSL-verkko ei esimerkiksi toimi); jotkut laitetypit eivät tue vilkkumista erinopeuksilla.

Jos merkkivalo palaa kiinteänä se merkitsee, että laite on yhdistetty Internet-verkkoon ja Whirlpool-pilvjärjestelmään.

1.6 USEIN KYSYTTYJÄ KYSYMYKSIÄ WIFI-YHTEYDESTÄ

Mitä WiFi-protokollia tuetaan?

Asennettu WiFi-sovitin tukee Wi-Fi b/g/n yhteyksiä Euroopan maissa.

Mitkä asetukset on konfiguroitava selaimen ohjelmistossa?

Selaimille vaaditaan seuraavia asetuksia: 2.4 GHz kytketty päälle, WiFi b/g/n, DHCP ja NAT aktivoidut.

Mitä WPS-versiota tuetaan?

WPS 2.0 tai seuraavat versiot. Tutustu selaimen dokumentaatioon.

Esiintyykö eroavaisuuksia Android ja iOS älypuhelimien (tai tablettien) välillä?

Eroavaisuuksia ei esiinny. Voit käyttää kumpaa tahansa käyttöjärjestelmää.

Onko mahdollista käyttää G-yhteyden jakotoimintoa matkapuhelimesta selaimen sijaan?

Kyllä, mutta pilvipohjaiset toiminnot on tarkoitettu jatkuvan yhteyden omaaville laitteille.

Miten voit tarkistaa, että kotiverkkoyhteys on toiminnassa ja langaton toiminnallisuus on päällä?

On mahdollista etsiä oma älypuhelin verkosta. Ennen kuin sitä kokeillaan, kytke pois päältä kaikki muut datayhteydet.

Miten voin tarkistaa, että laite on yhdistetty omaan langattomaan kotiverkkoon?

Mene selaimen konfigurointiin (katso selaimen ohjekirja) ja tarkista, että laitteen MAC-osoite on yhdistettyjen langattomien laitteiden luettelossa.

Mistä löydän laitteen MAC-osoitteen?

Suoraan laitteesta:

etsi tarra, joka sisältää SAID- ja MAC-osoitteet.

MAC-osoite muodostuu numeroiden ja kirjainten yhdistelmästä, joka alkaa "88:e7".

Miten voi tarkistaa onko laitteen langaton toiminnallisuus päällä?

Käyttämällä älypuhelin tai tablettia, tarkista sovellusohjelmassa *Whirlpool 6th Sense Live*, että laitteen verkko näkyy ja että se on yhdistetty pilveen.

Mikä voi estää signaalia saavuttamasta laitetta?

Tarkista, että liitetyt laitteet eivät käytä saatavana olevaan väylää kokonaan.

Tarkista, että laitteiden määrä WiFi-yhteyttä varten ei ylitä selaimen tukemaa maksimirajaa.

Mikä tulee olla selaimen ja laitteen välinen etäisyys?

WiFi-signaalin teho on yleensä riittävä muutaman huoneen kattamiseksi, mutta todellinen kantavuus riippuu suuressa määrin seinämateriaaleista. Voit tarkistaa signaalin tehon viemällä älypuhelimien tai tabletin laitteen lähelle.

Mitä voin tehdä jos langaton yhteys ei saavuta laitetta?

Voit käyttää erityisiä laitteita langattoman kotiverkon signaalin vahvistamiseksi, esimerkiksi access point, WiFi-toistin ja Power-line -silta (eivät kuulu laitteen varustukseen).

Mistä löydän langattoman verkon nimen ja salasanan?

Tutustu selaimen dokumentaatioon. Selaimen on yleensä kiinnitetty tarra, joka sisältää tarvittavat tiedot konfigurointisivulle menoa varten käyttämällä yhdistettyä laitetta.

Mitä voi tehdä jos selain käyttää naapureiden WiFi-kanavaa?

Pakota selainta käyttämään kotisi WiFi-kanavaa.

Mitä voin tehdä jos yhteyden tilaa osoittava merkkivalo jatkaa vilkkumista hitaasti eikä jää palamaan kiinteällä tavalla tai jos pysyvää yhteyttä ei kyetä muodostamaan kotiselaimen kanssa?

On mahdollista, että laite yhdistää selaimen, mutta ei kykene yhdistämään Internet-verkkoon. Laitteen yhdistämiseksi Internet-verkkoon, tarkista selaimen ja/tai linjan asetukset.

Selaimen asetukset: NAT:n on oltava päällä, palomuri ja DHCP tulee konfiguroida oikein. Tuetut salaustavat salasanoille: WEP, WPA, WPA2. Jos haluat käyttää erilaista salaustapaa, tutustu selaimen oppaaseen.

Linjan asetukset: jos Internet-palvelun toimittaja on määrittänyt MAC-osoitteiden lukumäärän, joita voidaan käyttää Internet-verkkoon yhdistämisessä, laitetta ei välttämättä kyetä yhdistämään pilveen.

MAC-osoite on yksilöllinen tunnistaja ja se on erilainen jokaiselle laitteelle. Pyydä palveluntarjoajalta noudatettavaa menettelyä muiden kuin tietokoneiden yhdistämiseksi Internet-verkkoon.

Miten voit tarkistaa jos tietoja lähetetään?

Kun verkko on konfiguroitu, sammuta laite, odota 20 sekuntia ja käynnistä se uudelleen: tarkista, että sovellusohjelma näyttää laitteen käyttöösiytymän tilaa.

Jotkut asetukset vaativat muutamia sekunteja ilmestyäkseen sovellusohjelmaan.

Voidaanko tiliä Whirlpool 6th muuttaa pitämällä laitteita yhdistettyinä?

Voit luoda uuden tilin, mutta sinun on muistettava poistaa niissä oleva yhteys vanhoihin laitteisiin ennen kuin ne yhdistetään uuteen.

Mitä on tehtävä jos selain halutaan vaihtaa?

Voit säilyttää samat konfigurointiparametrit (nimi ja verkon salasana) tai poistaa edelliset asetukset laitteesta ja suorittaa konfigurointimenettely uudelleen.

HUOLTO

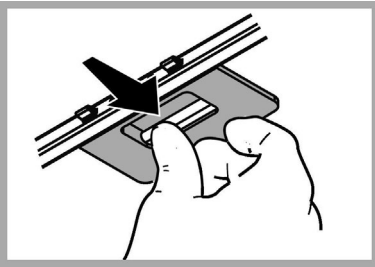
Puhdistus

Puhdistusta varten käytä **YKSINOMAAN** neutraaleihin pesuaineisiin kostutettua liinaa. **ÄLÄ KÄYTÄ PUHDISTUKSESSA TYÖKALUJA TAI VÄLINEITÄ!** Vältä hankaavien tuotteiden käyttöä. **ÄLÄ KÄYTÄ ALKOHOLIA!**

Rasvasuodatin

Se pidättää ruuanlaitosta syntyvät rasvahiukkaset.

Rasvasuodatin on puhdistettava kerran kuukaudessa (tai kun suodattimien kyllästykseen merkkijärjestelmä ilmoittaa puhdistuksen tarpeesta – jos laitteessa on tämä järjestelmä), miedolla pesuaineella, käsin tai astianpesukoneessa alhaisella lämpötilalla ja lyhyellä pesuohjelmalla. Metallinen rasvasuodatin voi haalistua astianpesukoneessa, mutta tämä ei vaikuta sen suodatustehoon millään tavalla. Rasvasuodatin irrotetaan vetämällä jousikahvasta.



Hiilisuodattimen huolto

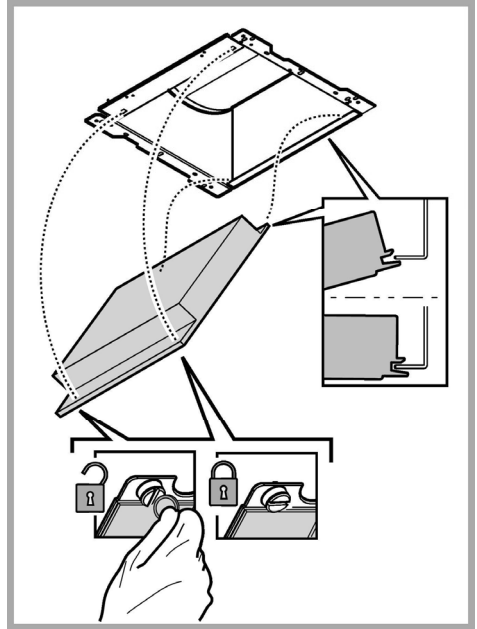
Imee ruuanlaitosta aiheutuvat epämiellyttävät hajut. Hiilisuodatin kyllästyy ajanjaksossa, jonka pituus riippuu keittotason käyttötavoista ja rasvasuodattimen puhdistuksen säännöllisyydestä. Joka tapauksessa kasetti tulee vaihtaa joka neljäs kuukausi (tai kun suodattimien kyllästymistä osoittava järjestelmä – mikäli olemassa omistettavassa mallissa – osoittaa vaihdon tarpeellisuuden) Sitä EI voi pestä eikä käyttää uudestaan

Asennus

Kiinnitä aktiivihiilisuodatin ensin takaosastaan tuulettimen metalliosaan ja sen jälkeen etupuolelta kahdella nupilla.

Purkaminen

Irrota aktiivihiilisuodatin kiertämällä **90°** nuppeja, joilla se on kiinnitetty tuulettimeen.



Lamppujen vaihto

Tuulettimessa on LED teknologiaan perustuva valaistusjärjestelmä.


LED valot takaavat parhaan mahdollisen valaistuksen, lamppujen kesto on 10 kertaa parempi kuin perinteisten lamppujen ja niiden avulla säästetään 90% energiaa.

Ota yhteys tekniseen tukeen kun lamput on vaihdettava.

HÄVITTÄMINEN

Tämä laite on valmistettu EU-direktiivin 2012/19/EC, Waste Electrical and Electronic Equipment (WEEE) mukaisesti. Hävittämällä laitteen asianmukaisesti käyttäjä voi ehkäistä mahdolliset ympäristölle ja ihmisten terveydelle haitalliset seuraukset



Tuotteesta tai tuoteasiakirjoista löytyvä merkki  ilmoittaa, että tuotetta ei saa käsitellä talousjätteenä ja että se on toimitettava sähkö- ja elektronisten laitteiden kierrätyspisteeseen. Laite on hävitettävä paikallisten jätteenkäsittelysäännösten mukaisesti. Jos tarvitset lisätietoja laitteen käsittelystä, palautuksesta ja kierrätyksestä, ota yhteys paikalliseen viranomaiseen, jätehuoltoon tai liikkeeseen josta tuote on ostettu.

Laitteisto suunniteltu, testattu ja valmistettu seuraavien standardien mukaisesti:

- Turvallisuus: EN/IEC 60335-1; EN/IEC 60335-2-31, EN/IEC 62233.
- Suorituskyky: EN/IEC 61591; ISO 5167-1; ISO 5167-3; ISO 5168; EN/IEC 60704-1; EN/IEC 60704-2-13; EN/IEC 60704-3; ISO 3741; EN 50564; IEC 62301.
- EMC: EN 55014-1; CISPR 14-1; EN 55014-2; CISPR 14-2; EN/IEC 61000-3-2; EN/IEC 61000-3-3. Suositukset oikeaa käyttöä varten ympäristövaikutusten vähentämiseksi: Kytke liesikupu päälle miniminopeudelle, kun aloitat kypsennyksen, ja pidä sitä päällä muutama minuutti kypsennyksen jälkeen. Nosta nopeutta vain, jos tilassa on runsaasti savua tai höyryä, ja käytä tehostettua/-ja nopeutta/nopeuksia vain erityistarpeessa. Vaihda aktiivihiiisuodatin/-suodattimet, kun haluat säilyttää hyvän hajujenpoistotehokkuuden. Puhdista rasvasuodatin/-suodattimet, kun haluat säilyttää hyvän rasvasuodatustehokkuuden. Käytä tässä oppaassa annetun kanavointijärjestelmän maksimilämpimittaa tehokkuuden parantamiseksi ja melun vähentämiseksi.





TOIMINTAHÄIRIÖT

Jos liesituuletin ei tunnu toimivan, tarkista seuraavat seikat ennen kuin soitat huoltopalveluun:

- Jos tuuletin ei toimi:
Tarkista että:
 - sähkönsyöttö ei ole katkennut
 - on valittu tietty nopeus
- Jos liesituuletin vetää huonosti:
Tarkista että:
 - Valittu moottorin nopeus on riittävä poistamaan kertyneen savun ja höyryn.
 - Keittiön tuuletus on riittävän hyvä, jotta ilma poistuu ulos.
 - Hiiisuodatin ei ole kulunut (suodatinversiossa).
- Jos tuuletin on sammunut normaalin toiminnan aikana:
Tarkista että:
 - sähkönsyöttö ei ole katkennut
 - että moninapainen katkaisinlaite ei ole lauennut.

Ennen kuin otat yhteyttä tekniseen tukeen mahdollisten toimintahäiriöiden yhteydessä katkaise laitteesta virta vähintään 5 sekunnin ajaksi vetämällä töpseli irti seinästä ja kytke virta uudestaan päälle. Jos laite ei vielä toimi, ota yhteys tekniseen tukeen

TEKNISET TIEDOT

Korkeus (cm)	Leveys (cm)	Syvyys (cm)	Poistoputken halkaisija (cm)
 62-114  71-114	89,8	45,5	15
 62-114  71-114	59,8	45,5	15

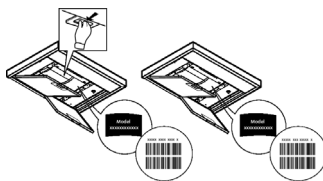


Toimitukseen kuulumattomat osat



Voit ladata itsellesi turvaohjeet, käyttöoppaan, tuoteselosteen ja energiatiedot seuraavalla tavalla:

- Verkkosivustolta docs.whirlpool.eu
- Käyttämällä QR-koodia
- Vaihtoehtoisesti **ottamalla yhteyttä huoltopalveluumme** (katso puhelinnumero takuuvihkosesta). Kun otat yhteyttä huoltopalveluun, ilmoita tuotteen tunnistekilvissä olevat koodit.



ADVARSEL

- Før det utføres et hvilket som helst vedlikehold eller rengjøring må hetten kobles fra strømmen, enten ved å dra ut støpselet eller ved å kutte strømmen i hele huset.
- Bruk alltid arbeidshansker under hele installasjonen og når det utføres vedlikehold.
- Dette apparatet kan benyttes av barn fra 8 år og oppover og av personer med svekkede fysiske, følelsesmessige eller mentale egenskaper, eller manglende erfaring og kjennskap, hvis de overvåkes eller hvis de er opplært til å ta apparatet i bruk på en sikker måte og er informert om tilhørende farer.
- Pass på at barn ikke leker med apparatet.
- Rengjøring og vedlikehold må ikke utføres av barn, med mindre de overvåkes.
- Rommet må være tilstrekkelig ventilert hvis hetten anvendes sammen med andre apparater som forbrenner gass eller annet brensel.
- Hetten må rengjøres ofte både innvendig og utvendig (MINST EN GANG I MÅNED), ta hensyn til informasjonene skrevet i bruksanvisning og vedlikehold håndbok.
- Manglende overholdelse av rengjørings indikasjon samt som erstatning og rengjør av filter kan føre til brann fare.

- Det er strengt forbudt å lage flambert mat under hetten.
- Bruk kun samme type lyspære som indikeres i avsnittet vedlikehold/utbytting av lyspære i denne veiledningen når lyspæren skal byttes ut.

Frie flammer kan skade filtrene og medføre brann og må derfor alltid unngås.

Frityrsteking må overvåkes for å unngå at oljen blir for varm og antennes.

VÆR OPPMERKSOM: Hettens tilgjengelige deler kan bli varme når koketoppen er i drift.

- Ikke kobl apparatet til strømmettet før installasjonen er helt ferdig.

- Når det gjelder tekniske mål og sikkerhet for røykuttak, følg nøye alle lokale forskrifter og regler.
- Oppsugd luft må ikke føres inn i et rør som benyttes som uttak for apparater med gassforbrenning eller annen brensel.
- Ikke bruk hetten uten lyspære eller med feilmontert lyspære, da det finnes fare for elektriske støt.

Ikke bruk hetten med feilmontert rist!

Hetten må ALDRIG brukes som støtteflate, med mindre dette er uttrykkelig indikert.

- Bruk kun de festeskruene som leveres sammen med apparatet for å utføre installasjonen eller, hvis de ikke utleveres, kjøp riktige skruer.

- Bruk riktig lengde på skruene som er oppført i Installasjonsveiledningen.

- Vennligst ta kontakt med et autorisert servicesenter eller lignende kvalifisert personell hvis man er i tvil.

▲ VÆR OPPMERKSOM!

- Manglende installasjon av skruer og festeanordninger i samsvar med disse instruksjonene kan føre til elektriske farer.
- Ikke bruk tidsmåler, timer, separat fjernkontroll eller andre typer anordninger som aktiveres automatisk.

Barn under 3 års alder må holdes på avstand fra apparatet. Barn under 8 års alder må holdes på avstand fra apparatet dersom de ikke holdes under konstant oppsyn av en voksen.

▲ OBS! Apparatet er ikke utviklet for å styres av eksterne enheter eller separate fjernstyrte systemer.

▲ Dette apparatet er ikke utviklet for profesjonell bruk. Ikke bruk apparatet under åpen himmel.

▲ For å motvirke risikoen for personskader må apparatet flyttes og installeres av to eller flere personer.

▲ Installasjonen innbefatter også eventuelle opplegg for vannforsyning og elektriske forbindelser, og reparasjonsingrep må derfor

utføres av kvalifisert personell.

Når installasjonen er fullført må alt emballasjemateriell (plast, styrenplast osv.) holdes på avstand fra barn. Dette for å unngå kvelningsrisiko. .

Apparatet må ikke brukes av våte personer eller personer med våte føtter.

Ikke bruk apparatet til dampvask - risiko for elektriske støt.

Emballasjemateriell er 100% resirkulerbart og avmerket med gjenvinningsymbol



Ventilatorhetten kan se annerledes ut enn det som vises på tegningene i denne håndboken. Bruksanvisningen, vedlikehold og installasjon forblir allikevel de samme.

Instruksjonene i denne håndboken må følges nøye. Produsenten fraskriver seg ethvert ansvar for eventuelle uhell, skader eller brann på apparatet som skyldes at bruksanvisningen i denne håndboken ikke har blitt overholdt. Ventilatoren er ment for avtrekk av røyk og damp fra matlaging og er kun til husholdningsbruk.

- Det er viktig å oppbevare denne håndboken for å kunne konsultere den i ethvert øyeblikk. Ved salg, overdragelse eller flytting av produktet, må man forsikre seg om at den følger med.
- Les bruksanvisningen nøye: den inneholder viktige informasjonen om installasjon, bruk og sikkerhet.
- Ikke utfør elektriske eller mekaniske endringer på produktet eller på avtrekksrørene.
- Før man fortsetter med installasjon av apparatet, skal man undersøke at ingen komponenter er skadet. Hvis det skulle være skade på komponentene, skal man ta kontakt med forhandleren og ikke fortsette med installasjonen.

Minimumsavstanden mellom koketoppen og undersiden av kjøkkenventilatoren må ikke være på mindre enn 50cm når det gjelder elektriske kokeplater og 65cm når det gjelder gassbluss og kombinerte koketopper.

Dersom bruksanvisningen for et gasskokeapparat opererer med en større avstand, må denne overholdes.

ELEKTRISK TILKOBLING

Nettspenningen må være i samsvar med den elektriske spenningen som angis på typeskiltet inne i ventilatoren. Hvis det følger med støpsel, kobles ventilatoren til en lett tilgjengelig stikkontakt som er godkjent i henhold til gjeldende normer. Stikkontakten må være lett tilgjengelig også etter installasjonen. Hvis det ikke følger med støpsel (direkte kobling til strømmettet), eller stikkontakten selv etter installasjonen ikke er lett tilgjengelig, må man sette på en godkjent topolet bryter som garanterer fullstendig frakobling fra strømmettet i situasjonene som oppstår i kategorien overspenning III, i henhold til installasjonsreglene.

▲ MERK!


Før man kobler ventilatorens strømkrets til strømmettet og fastslår at alt fungerer korrekt, må man alltid kontrollere at strømledningen er korrekt montert.

Dersom det ikke er montert et støpsel på ledningen, må du gå fram i henhold til tabellen nedenfor:

Nettets spenning og frekvens

Vær oppmerksom på verdien på merkeetiketten innenfor avtrekshetten.

Kopling av ledning

 : gul/grønn
N : blå
L : brun

Utbytte av strømforsyning ledning

Ventilatoren har en spesiell strømledning; dersom denne skades, skal man henvende seg til kundeassistenten for kjøp av en ny.

AVTREKK AV LUFT

(for sugende versjoner)

Koble ventilatoren til rør og avtrekksåpning i veggen med en diameter tilsvarende luftuttaket (koblingsflensen).

Bruk av rør og avtrekksåpning på veggen med en mindre diameter, vil medføre en minskning i avtrekksytelsene og en drastisk økning av støyen.

Ethvert ansvar gjeldende dette fraskrives derfor.

! Bruk et så kort rør som mulig.

! Bruk et rør med færrest mulig vinkler (vinkelen må aldri være skarpere enn 90°).

! Unngå drastiske endringer i rørets tverrsnitt.

! Selskapet fratar seg eventuelt ansvar dersom slike veiledelser ikke blir tatt i bruk.

FILTRERENDE ELLER SUGENDE?

! Din hetten er klar for å bli tatt i bruk med sugende funksjon.

For å bruke hetten i med filtrerings funksjon må man ta i bruk tilsvarende EKSTRA UTSTYR.

Vær oppmerksom ved første sider av denne bruksanvisning dersom nødvendig EKSTRA UTSTYR er allerede gitt ved salget eller dersom den må bli kjøpt separat.

Merk: Dersom den er utdelt ved salget i noen tilfeller, filtrering anlegget basert på bruk av aktiv kull kan vær installert på forhånd på hetten. Informasjonene for forandring av hetten fra sugende bruk til filtrerings bruk er allerede skrevet i denne bruksanvisning.

Sugende versjon

Dampene føres ut i friluft gjennom et avløpsrør som er festet til koblingsflensen.

MERK!

Avløpsrøret er ikke medlevert, men må kjøpes separat.

Diameteren i avløpsrøret må tilsvare diameteren på tilslutningsringen.

MERK!

Hvis ventilatoren er utstyrt med kullfiltre, må disse fjernes.

Filtrerende versjon

Luften som suges opp blir rensset, og fett og lukter fjernes før den føres tilbake i rommet. Hvis man vil bruke ventilatoren i denne versjonen, er det nødvendig å installere et ekstra filtersystem basert på aktivt kull.

FUNKSJONER

Hetten er utstyrt med et kontrollpanel hvor man kan kontrollere avtrekkshastigheten og slå av og på lyset som belyser platetoppen.



T1



T2



T3

ZEN

T4



T5



T6

T1. ON/OFF hastighet 1

T2. ON/OFF hastighet 2

T3. ON/OFF intensiv hastighet (boost), tidsstyrt til 5 min. Etterpå vil hetten gå tilbake til forrige innstilling.

T4. ON/OFF "ZEN" funksjon

T5. ON/OFF Belysning

T6. WiFi-forbindelse

Trykk for å aktivere/deaktivere WiFi-funksjonen.

Denne funksjonen gjør det mulig å koble produktet til internett og fjernovervåke/kontrollere hetten via en smarttelefon eller et nettbrett.

For å bruke Wi-Fi-funksjonen, er det nødvendig å koble apparatet til det trådløse hjemmenettverket (internett) ved å følge konfigurasjonsprosedyren som er beskrevet i instruksjonene "WI-FI HÅNDBOK".

Merk: T6-tasten lyser intenst, og T1 + T2 + T3 + T4 + T5-tastene lyser svakt når hetten styres med fjernstyringsfunksjonen.

Filtermetningsvarsel (synlig en kort stund når avtrekksmotoren er avslått):

T1+T2= Fettfilter må vedlikeholdes

T3+T4= Karbonfilter må vedlikeholdes

Merknad: Dette varselet er vanligvis deaktivert. For å aktivere det må man gjøre som følger:

Slå av motoren og varslingsfunksjonen, og hold deretter inne tastene T3+T4 i mer enn 3 sekunder.

Tastene T3+T4 vil lyse en kort stund for å varsle om at funksjonen er blitt aktivert.

For å deaktivere funksjonen gjentas operasjonen. Tastene T3+T4 blinker en kort stund for å varsle om at funksjonen er blitt deaktivert.

Nullstilling av filtermetningsvarsel

Filtermetningsvarselet kan KUN nullstilles når det faktisk vises.

Fettfilter: Hold inne tastene T1+T2 samtidig i mer enn 3 sekunder. Tastene slukkes for å vise at nullstillingen er fullført.

Karbonfilter: Hold inne tastene T3+T4 samtidig i mer enn 3 sekunder. Tastene slukkes for å vise at nullstillingen er fullført.

FUNKSJON I "ZEN-MODUS"

Trykk for å aktivere/deaktivere "ZEN"-avtrekksmodus.

Denne funksjonen gjør det mulig å aktivere den avtrekkshastigheten som er det optimale kompromisset mellom lydløshet og avtrekkseffektivitet.

ANVISNINGER ANGÅENDE WIFI-FORBINDELSEN

FJERNSTYRING/PROSEDYRE FOR KONFIGURASJON AV APPEN “Whirlpool 6th Sense Live”

Med appen *Whirlpool 6th Sense Live* er det mulig å fjernstyre og kontrollere apparatet med en ekstern enhet. For å aktivere fjernstyringsfunksjonen må man utføre konfigurasjonsprosedyren for forbindelsen. Denne prosedyren må følges for å registrere apparatet og koble det til hjemmenettverket. Konfigurasjonsprosedyren må bare utføres en gang. Den må bare gjentas hvis egenskapene til ruterer er blitt endret (nettverksnavn, passord eller leverandør).

1.1 FØR MAN STARTER KONFIGURASJONSPROSEDYREN

1. For å utføre prosedyren må man være i besittelse av følgende: En smarttelefon eller nettbrett med Android 7.0-operativsystem (eller nyere), eller en iPad eller iPhone med IOS 11-operativsystem (eller nyere); • en 2,4 GHz b, g eller n WiFi-ruter koblet til Internett (bruk smarttelefonen eller nettbrettet til å kontrollere at signalstyrken til det trådløse hjemmenettverket er bra i apparatområdet).
2. Last ned og installer gratisappen *Whirlpool 6th Sense Live* på egen smarttelefonen eller android-nettbrettet, eller på iPad/iPhone fra vår online store. Appen gir alle nødvendige instruksjoner for installasjonsprosedyren. Hvis man ikke har en konto må man opprette og registrere seg for tjenesten (underskrive de rettslige betingelsene) for å kunne bruke funksjonen i appen.
3. Registrer apparatet ved å følge instruksjonene i appen. I forbindelse med registreringsprosedyren har man behov for SAID-koden (Smart Appliance Identifier) på klistremerket som er påsatt apparatet. SAID-koden er en kombinasjon av nummer og bokstaver (10 tegn). Noter ned SAID-koden til apparatet her:

SAID

1.2 FORBEREDELSE TIL KONFIGURASJON

- Før installasjonen må man slå på ruterer og kontrollere at trådløssignalet når fram til apparatet. For å kontrollere styrken WiFi-signalet bruker man et nettbrett eller en smarttelefon som kun er koblet til WiFi-ruterer, deaktiverer alle andre tilkoblinger, og bringer enheten nærme apparatet. Åpne en hvilken som helst internettside i nettleseren, og sjekk at den lastes ned raskt og riktig. Hvis internettilkoblingen fungerer som den skal, men internettsiden ikke lastet inn, kan det hende at det må installeres en enhet som styrker WiFi-signalet (følger ikke med apparatet).
- Hvis ruterer støtter WPS 2.0 (eller nyere) kan man bare følge den automatiske konfigurasjonsprosedyren for å koble maskinen til ruterer. Hvis ruterer ikke støtter WPS må man følge den manuelle konfigurasjonsprosedyren.

Følg anvisningene i appen *Whirlpool 6th Sense Live* som vises på nettbrettet eller på smarttelefonen for å koble apparatet til WiFi-nettet.

Eller følg en av de automatiske eller manuelle tilkoblingsprosedyrene som er blitt beskrevet i de forrige paragrafene.

1.2.1 INSTRUKSJONER FOR AUTOMATISK KONFIGURASJON (FØRSTE GANGS BRUK) – WPS-metode

Denne prosedyren kan kun brukes hvis ruterer støtter WPS 2.0 (eller nyere versjoner).

1. Aktiver tilknytningsfunksjonen på enheten ved å holde inne tilkoblingsknappen i tre sekunder (det kan høres et lydsignal som bekrefter handlingen). Enheten går i "søkemodus" etter et lokalt nettverk. Tilkoblingsikonet på apparatet begynner å blinke fort.
2. Trykk på WPS-knappen på ruterer for å opprette kontakt mellom de to produktene. En lampe på ruterer begynner å blinke.
3. Når apparatet kobler seg til en lokal ruter vil WiFi-ikonet begynne å blinke langsomt (denne funksjonen er ikke støttet av samtlige apparater).
4. Enheten forsøker å koble seg til backend-systemet. Tilkoblingsikonet vil lyse uavbrutt. Hvis WiFi-ikonet ikke slutter å blinke når det har gått noen minutter, betyr det at enheten ikke har klart å opprette en forbindelse med hjemmenettverket via WPS. Prøv å gjenta prosedyren. Hvis den mislykkes nok engang kan man følge den manuelle konfigurasjonsprosedyren.
5. Prosedyren for tilkobling til WiFi-nettet kan avbrytes ved å trykke på tilkoblingstasten.

1.3 DEAKTIVERING/AKTIVERING AV WIFI-FORBINDELSEN

For å deaktivere tilknytningen mellom apparatet og WiFi-nettverket, holder man inne tilkoblingsknappen i 5 sekunder (et lydsignal bekrefter handlingen). WiFi-ikonet på apparatets display skal slukke.

For å aktivere tilknytningen mellom WiFi-nettverket og enheten på nytt, trykker man på WiFi-knappen på selve produktet. Når forbindelsen er blitt konfigurert kan man deaktivere den og koble apparatet fra WiFi-nettverket ved å trykke på tilkoblingsknappen i 10 sekunder (to pipelyder bekrefter handlingen, det første etter 5 sekunder og det andre etter 10 sekunder). WiFi-ikonet på apparatets display skal slukke.

Følg prosedyren som er beskrevet i avsnittet "Forberedelse til konfigurasjon" for å koble apparatet til det hjemlige WiFi-nettverket på nytt.

2 INSTRUKSJONER FOR MANUELL KONFIGURASJON (FØRSTE GANGS BRUK) - MICRO ACCESS POINT METODE

Denne prosedyren bruker Micro Access Point teknologi og kan brukes for rutere som ikke har WPS-teknologi.

1. Før man starter konfigurasjonsprosedyren, må man skrive ned navnet (SSID) og passordet til det trådløse hjemmenettverket, samt SAID-koden til apparatet. Disse dataene vil være nødvendige i forbindelse med installasjonsprosedyren.
2. Slå på ruterer, sjekk at Internett-tilkoblingen er aktiv, og koble smarttelefonen/nettbrettet til WiFi-nettverket.
3. På enheten aktiverer man tilknytningsfunksjonen ved å trykke på tilkoblingsknappen i 5 sekunder (to lydsignaler bekrefter handlingen, det første etter 3 sekunder, det andre etter 5 sekunder) • WiFi-nettverksikonet skal begynne å blinke på grensesnittet til apparatet.
4. Skann QR-koden som er klistret til apparatet. Appen **Whirlpool 6th Sense Live** vil nå gi detaljerte instruksjoner om hvordan man utfører den aktuelle prosedyren. Merknad: I noen tilfeller kan det hende at appen krever at det oppgis apparattype. Hvis dette er nødvendig velger man Hette.
5. Når tilkoblingen er opprettet, skal WiFi-ikonet på apparatet slutte å blinke og deretter lyse uavbrutt. Hvis dette ikke skjer må man koble apparatet til og fra strømforsyningen før man gjentar prosedyren.
6. Konfigurasjonsprosedyren er avsluttet.

1.4 FJERNSTYRING/DAGLIG BRUK

Denne funksjonen finnes bare på noen typer apparater.

1. Se til at ruterer er påslått og tilkoblet internett.
2. Se til at statuslampen for WiFi-forbindelsen i produktdisplayet lyser uavbrutt.
3. Med appen **Whirlpool 6th Sense Live** kan man kontrollere apparatet i fjernstyrt modus. Mer spesifikt er det mulig å:
 - Kontrollere apparatet og aktivere forskjellige funksjoner også når man er borte fra hjemmet.
 - Få tilgang til tilleggsfunksjoner, for eksempel Smart Energy modus.
 - Optimalisere energiforbruket, for eksempel ved å dra nytte av de mest praktiske tidspunktene på døgnet.
 - Få tilgang til ytterligere informasjon om bruk av apparatet.
 - Kontroller apparatets tilstand og eventuelle behov for vedlikehold (f.eks. filterbytte).

1.5 HURTIG IDENTIFISERING AV APPARATETS FORBINDELSSTATUS

Hvis statuslampen for WiFi-tilkoblingen på maskinens display blinker raskt, betyr det at maskinen prøver å koble seg til ruterer. Hvis den derimot blinker langsomt, betyr det at enheten er koblet til ruterer, men ikke kan koble seg til internett (for eksempel fordi ADSL-nettverket ikke fungerer). Noen typer apparater støtter ikke varierende blinkehastigheter.

Hvis lampen lyser uavbrutt betyr det at apparatet er koblet til internett og cloud-systemet til Whirlpool.

1.6 OFTE STILTE SPØRSMÅL OM WIFI-FORBINDELSEN

Hvilke WiFi-protokoller er støttet?

Den installerte WiFi-adapteren støtter WiFi b, g og n for europeiske land.

Hvilke innstillinger må programmeres i ruterens programvare.

For ruterer kreves følgende innstillinger. 2.4 GHz aktivert, WiFi b, g, n, DHCP og NAT aktivert.

Hvilken versjon av WPS er støttet?

WPS 2.0 eller nyere versjoner. Det henvises til dokumentasjonen som medfølger ruterer.

Er det noen forskjell mellom smarttelefon (eller nettbrett) med Android eller iOS?

Det er ingen forskjeller. Man kan bruke begge operativsystem.

Er det mulig å foreta tethering via mobiltelefonforbindelse i stedet for en ruter?

Ja, men cloud-tjenestene er tiltenkt brukt på enheter med permanent forbindelse.

Hvordan er det mulig å kontrollere at hjemmenettverket er operativt og at den trådløse forbindelsen er aktiv?

Man kan søke opp ens egen enhet i nettverket. Deaktiver alle andre dataforbindelser før man foretar søket.

Hvordan kan man kontrollere at apparatet er koblet til hjemmenettverket?

Gå til ruterkonfigurasjon (se håndboken til ruterer) og kontroller at MAC-adressen til apparatet finnes i listen med tilkoblede trådløse enheter.

Hvor finner man apparatets MAC-adresse?

Den er festet til selve apparatet:

Se etter etiketten med SAID- og MAC-adressene.

MAC-adressen består av en kombinasjon av nummer og bokstaver som begynner med "88 e7".

Hvordan kan man kontrollere hvorvidt trådløsfunksjonen til apparatet er aktivert?

Bruk smarttelefonen eller nettbrettet, kontroller med appen **Whirlpool 6th Sense Live** at nettforbindelsen til apparatet er synlig og tilkoblet cloud-tjenesten.

Hva kan hindre at signalet når fram til apparatet?

Kontroller at de tilkoblede enhetene ikke opptar den tilgjengelige båndbredden.

Kontroller at antall aktiverte enheter på den aktuelle WiFi-forbindelsen ikke overskrider maksimalt antall forbindelser som støttes av ruterene.

Hvor stor avstand burde det være mellom ruterene og apparatet?

Vanligvis er WiFi-signalet sterkt nok til å dekke et par rom, men den faktiske rekkevidden avhenger av veggens tykkelse og materiale. Man kan kontrollere signalstyrken ved å bringe smarttelefonen eller nettbrettet nærmere enheten.

Hva kan man gjøre hvis den trådløse nettverksforbindelsen ikke når fram til enheten?

Det kan brukes spesifikke enheter for å forbedre dekingen til WiFi-hjemmenettverket, for eksempel ved hjelp av ekstra tilgangspunkter, repeater-enheter og power lines (medfølger ikke apparatet).

Hvor kan jeg finne navnet og passordet til det trådløse nettverket?

Det henvises til dokumentasjonen som medfølger ruterene. Vanligvis er det påsatt et klistremerke på ruterene. Denne inneholder informasjon om hvordan man får tilgang til konfigurasjonssiden med en tilkoblet enhet.

Hva kan gjøres hvis ruterene kobler seg på naboenes WiFi-forbindelse?

Tving ruterene til å bruke det riktige WiFi-nettverket.

Hva kan jeg gjøre hvis statuslampen til nettverket fortsetter å blinke langsomt og ikke lyser uavbrutt, eller hvis det ikke er mulig å opprette en stabil forbindelse med ruterene i hjemmenettverket?

Det er mulig at enheten kobler seg til ruterene uten å få tilgang til Internett. For å koble apparatet til internett må man kontrollere ruterene og/eller innstillingene til linjen.

Ruterinnstillinger: NAT må være aktivert, Firewall og DHCP må være korrekt konfigurert. Type passordkryptering som må være støttet: WEP, WPA, WPA2. Hvis man vil bruke en annen type kryptering, kan man lese håndboken til ruterene.

Linjeinnstillinger: Hvis den aktuelle internettleverandøren har fastsatt hvor mange MAC-adresser som kan koble seg til internett, kan det hende at man ikke kan koble maskinen til cloud-tjenesten.

MAC-adressen er en unik ID og varierer for hver enhet. Man må kontakte leverandøren for info hvis det skal kobles til enheter som ikke er datamaskiner.

Hvordan kan man kontrollere at data faktisk sendes?

Etter at man har konfigurert nettverket, må man slå av apparatet, vente i 20 sekunder og deretter slå det på igjen. Kontroller at appen viser statusen til apparatets brukergrensesnitt.

Noen innstillinger kan ta flere sekunder før de vises i appen.

Kan jeg endre Whirlpool 6th kontoen mens apparater froblir tilkoblet?

Det kan opprettes en ny konto, men man må huske å deaktivere tilknytningen mellom enhetene og den gamle kontoen før de nye tilknyttes.

Hva må gjøres hvis ruterene byttes?

Man kan beholde de samme konfigurasjonsparametrene (nettverksnavn og passord), eller slette de forrige innstillingene fra enheten og gjenta konfigurasjonsprosedyren.

VEDLIKEHOLD

Rengjøring

Til rengjøring skal det **KUN** benyttes en klut fuktet med et nøytralt rengjøringsmiddel. **VERKTØY ELLER APPARATER SKAL IKKE BRUKES TIL RENGJØRING!**

Unngå bruk av slipende eller etsende produkter. **ALKOHOL SKAL IKKE BRUKES!**

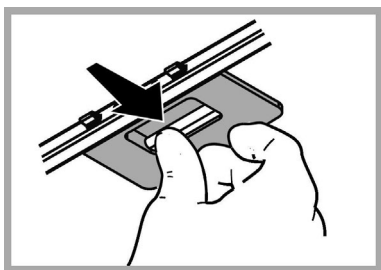
Vedlikehold av motfettet filteret

Fanger kokefettpartikler.

Dette må rengjøres en gang i måneden (eller når det elektroniske systemet viser at filteret er skittent – hvis din modell har denne funksjonen), med milde (ikke aggressive) rengjøringsmidler, for hånd eller i oppvaskmaskin ved lav temperatur og med kort syklus.

Ved vask i oppvaskmaskin kan fettfilteret i metall miste fargen, men dets filterkarakteristikk endres absolutt ikke.

For å demontere fettfilteret må man dra i fjærhåndtaket.



Vedlikehold av kull filter

Holder tilbake ubehagelige lukter fra matlaging.

Kullfilteret mettes etter en mer eller mindre lang tidsperiode, avhengig av typen matlaging og hvor regelmessig filteret rengjøres.

I alle tilfeller er det nødvendig å skifte ut patronen minst hver 4. måned (eller når indikatoren for metning av filteret viser at det er nødvendig, hvis det er en slik indikator på modellen).

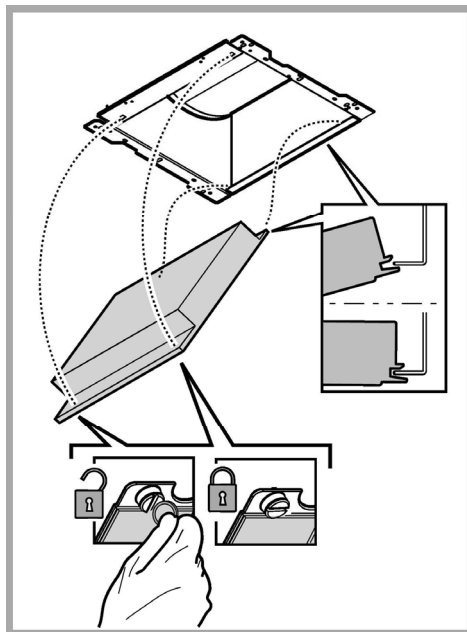
Det kan **IKKE** vaskes eller benyttes om igjen

Montering

Hekt først kullfilteret bak på ventilatorens metallhekte, og fest det deretter foran med de to kulehåndtakene.

Demontering

Fjern kullfilteret ved å dreie kulehåndtakene som fester det til ventilatoren 90°.



Utbytting av lyspære

Ventilatoren er utstyrt med et belysningsystem basert på LED-teknologi.


LED-lysene garanterer optimal belysning, har opptil 10 ganger lengre varighet enn tradisjonelle lyspærer og tillater en strømsparing på 90 %.

Henvend deg til teknisk service når LED-pærene skal skiftes ut.

KASSERING

Dette apparatet er merket i konformitet med EU-direktivet 2012/19/EC, Waste Electrical and Electronic Equipment (WEEE). Ved å forsikre seg om at dette produktet kasseres forskriftsmessig, bidrar brukeren med å forebygge mulige negative miljø- og helsekonsekvenser.



Symbolot  på produktet eller på papirer som følger med viser at dette produktet ikke må behandles som vanlig husholdningsavfall, men må leveres til et egnet gjenvinnings-senter for elektrisk og elektronisk avfall. Produktet må kasseres i henhold til lokale normer for kassering av avfall. For videre informasjon om behandling, gjenvinning og resirkulering av dette produktet kan du kontakte egnet lokalt kontor, renovasjonskontoret for husholdningsavfall eller butikken hvor du kjøpte produktet.

Apparatet er utformet, testet og produsert i henhold til:

- Sikkerhet: EN/IEC 60335-1; EN/IEC 60335-2-31, EN/IEC 62233.
- Kapasitet: EN/IEC 61591; ISO 5167-1; ISO 5167-3; ISO 5168; EN/IEC 60704-1; EN/IEC 60704-2-13; EN/IEC 60704-3; ISO 3741; EN 50564; IEC 62301.
- Elektromagnetisk kompatibilitet EMC: EN 55014-1; CISPR 14-1; EN 55014-2; CISPR 14-2; EN/IEC 61000-3-2; EN/IEC 61000-3-3.

Forslag til riktig bruk for å redusere miljøpåvirkning: Skru PÅ ventilatorhetten på minimum hastighet når du starter matlagingen og lå den holdes i gang i noen minutter etter at matlagingen er ferdig. Øk hastigheten kun ved store mengder røyk og damp og bruk boost-hastighet(er) kun i ekstreme situasjoner. Skift ut kullfilter når det er nødvendig for å opprettholde optimal effektivitet for odørreduksjon. Rengjør fettfilter når det er nødvendig for å opprettholde optimal effektivitet for fettfilter. Bruk maksimum diameter på kanalsystemet som er angitt i denne bruksanvisningen for å optimalisere effektivitet og minimere støy.





FEIL VED BRUK

Dersom feil oppstår ved bruk før du tar kontakt med Kunde Service se etter følgende kontroll:

- Dersom hetten ikke virker:
Verifiser at:
 - Brudd i strøm forsyning ikke har tatt sted.
 - Det har blitt valgt en hastighet.
- Dersom hetten har en lav kapasitet:
Verifiser at:
 - Motor hastighet som har blitt valgt er i stand til å fjerne mengden på røyk og damp som er til stede
 - Kjøkkenet er ventilert nok for å bidra til et luft oppsuging.
 - Kull filter ikke er oppbrukt (ved hetten i filtrerings funksjon).
- Dersom hetten har slott seg av ved vanlig bruk:
Verifiser at:
 - Brudd i strøm forsyning ikke har tatt sted.
 - Omnipolar av sperre system ikke har aktivert seg.

Dersom det oppstår feil ved vanlig idriftsettelse før du tar kontakt med Kunde Service slå av for minst 5 sec. Strøm forsyning ved å ta ut strøm kontakt og deretter ved å koble den på igjen. Dersom feilet fortsetter ta kontakt med Kunde Service.

TEKNISKE DATA

Høyde (cm)	Bredde (cm)	Dybde (cm)	Ø ved uttaksrøret (cm)
 62-114  71-114	89,8	45,5	15
 62-114  71-114	59,8	45,5	15

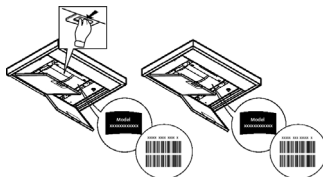


Utstyr som ikke følger ved kjøpet



Du kan laste ned Sikkerhetsinstruksene, Brukerhåndboken, Produktkortet og Energidata ved:

- Besøke vårt nettsted docs.whirlpool.eu
- Ved å benytte QR-koden
- Alternativt kan du kontakte vår **Ettersalgsservice** (se telefonnummeret i garantiheftet). Når du kontakter vår Ettersalgsservice, vennligst oppgi kodene du finner på produktets typeskilt.



GENEREL SIKKERHED

• Før deres foretages nogen form for indgreb i forbindelse med rengøring og vedligeholdelse skal forbindelsen til strømforsyningen afbrydes ved at trække stikket ud eller ved at slukke for boligens hovedafbryder.

• For indgreb i forbindelse med installation og vedligeholdelse skal der bruges arbejdshandsker.

• Apparatet må kun anvendes af børn under 8 år eller af personer med nedsatte fysiske eller mentale evner, eller som ikke har den nødvendige erfaring og kendskab til det, hvis de er under opsyn, eller såfremt de har modtaget de nødvendige anvisninger til sikker brug af apparatet og kender de dermed forbundne risici.

• Det er nødvendigt at holde øje med, at børnene ikke leger med opladeren.

• Rengøring og vedligeholdelse må ikke udføres af børn uden opsyn.

• Lokalet skal være udstyret med tilstrækkelig ventilation, hvis emhætten bruges samtidig med andre forbrændingsapparater, der drives af gas eller andre brændstoffer.

• Emhætten skal rengøres med hyppige mellemrum, både indvendigt og udvendigt (MINDST EN GANG OM MÅNEDEN).

• Overhold under alle omstændigheder anvisningerne i vedligeholdelsesvejledningen.

Manglende overholdelse af emhættens rengøringsforskrifter og af filtrenes udskiftning og rengøring medfører fare for brand. Det er strengt forbudt at tilberede mad under åben ild under emhætten.

• Ved udskiftning af pæren må du kun anvendes den type lyspære, der er angivet i afsnittet om vedligeholdelse/udskiftning af pære i denne manual.

Brug af åben ild er skadeligt for filtrene og kan medføre en brand, og det skal derfor for enhver pris undgås.

Friturestegning skal udføres under overvågning for at undgå, at olien overophedes og antændes.

PAS PÅ! Når kogepladen er i brug, kan emhættens tilgængelige dele blive meget varme.

• Apparatet må ikke tilsluttes strømforsyningen, før installationen er helt fuldført.

• Hvad angår de anviste tekniske og sikkerhedsmæssige forholdsregler til udledning af røg, skal du omhyggeligt overholde de lokale myndigheders forskrifter.

• Den udsugede luft må ikke tilføres en skakt, der bruges til udledning af røg fra forbrændingsapparater, der fungerer med gas eller andre brændstoffer.

• Du må ikke bruge eller efterlade emhætten uden korrekt monterede pærer for at undgå en risiko for elektrisk stød.

• Brug aldrig emhætten uden en korrekt monteret rist!

• Emhættens overflade må ALDRIG anvendes som afsætningsplade, med mindre dette er udtrykkeligt angivet.

• Brug kun de medfølgende fastspændingsskruer til produktet i forbindelse med installationen eller – såfremt de ikke medfølger – skal du indkøbe den korrekte type skruer.

• Brug skruer af korrekt længde, som anført i installationsvejledningen.

• I tvivlstilfælde bør du kontakte dit autoriserede servicecenter eller en kvalificeret tekniker.

⚠ ADVARSEL!

- Hvis der ikke monteres de skruer og fastspændingsanordninger som angivet i disse anvisninger, kan der opstå risiko for elektriske problemer.

- Brug ikke sammen med en programmeringsenhed, timer, separat fjernbetjening eller andre enheder, der aktiveres automatisk.

Børn under 3 år skal holdes langt væk fra apparatet. Hold apparatet utilgængeligt for børn under 8 år, med mindre de konstant overvåges af en voksen.

⚠ ADVARSEL: Apparatet er ikke beregnet til at blive drevet af en ekstern enhed eller et separat fjernbetjeningssystem.

⚠ Dette apparat er ikke beregnet til professionel brug. Apparatet må ikke anvendes i det fri.

⚠ For at undgå risiko for kvæstelser skal apparatet håndteres og installeres af to eller flere personer.

⚠ Installationen, herunder også eventuelle vandforsyningsforbindelser (hvis relevant), og de elektriske tilslutninger, og reparationsarbejde skal udføres af kvalificeret personale.

Når installationen er færdig, skal emballagen (plastikdele, polystyren osv.) opbevares uden for børns rækkevidde for at undgå kvælningsskade.

Brug aldrig apparatet, når du er våd eller barfodet.

Brug aldrig damprensingsapparater – risiko for elektrisk stød.



Emballagen er 100% genanvendelig og er markeret med genbrugssymbolet

Emhætten kan have et andet udseende i forhold til modellen på tegningerne i denne vejledning. Vejledningen til brug, vedligeholdelse og installation er dog uændret.

Overhold venligst alle instruktioner i denne vejledning. Fabrikanten frasiger sig ethvert ansvar for eventuelle fejl, skader eller brande forårsaget af apparatet, men afledt af manglende overholdelse af instruktionerne i denne vejledning. Emhætten er beregnet til udsugning af røg og damp fra madlavning, og må kun benyttes til almindelig husholdning.

- Det er vigtigt at opbevare denne vejledning, så man får mulighed for at læse den senere. Ved viseresalg, overdragelse eller flytning skal man sørge for, at vejledningen følger emhætten.
- Læs instruktionerne omhyggeligt: der findes vigtige oplysninger om installation, brug og sikkerhed.
- Der må ikke udføres elektriske eller mekaniske ændringer på emhætten eller på udslipsrørene.
- Undersøg at ingen komponenter er beskadiget, før apparatet installeres. Kontakt forhandleren og undlad at fortsætte med installationen, hvis der påvises beskadigelser.

Minimumsafstanden mellem kogevejrets støtteoverflade på komfuret og den nederste del af emhætten må ikke være under 50cm ved elektriske kogeplader, og ikke under 65cm ved gasblus eller komfurer med både gasblus og elektriske kogeplader.

Hvis gaskomfurets vejledning angiver en større afstand, skal dette overholdes.

ELEKTRISK TILSLUTNING

Netspændingen skal svare til spændingen vist på typeskiltet internt i emhætten. Hvis emhætten er udstyret med et stik, skal emhætten tilsluttes en let tilgængelig stikkontakt, der er i overensstemmelse med de gældende standarder. Stikkontakten skal også være let tilgængelig efter installationen. Hvis emhætten ikke er udstyret med et stik (direkte tilslutning til elnettet), eller hvis stikket ikke findes i et område, der også er let tilgængeligt efter installationen, skal der monteres en topolet afbryderkontakt i overensstemmelse med standarderne, der sørger for fuld afbrydelse fra elnettet i tilfælde af forhold i overspændingskategori III, og i overensstemmelse med reglerne for elektriske installationer.

⚠ OBS!


Undersøg altid, at netkablet er blevet monteret rigtigt, før emhættens kredsløb tilsluttes forsyningsnettet og der udføres kontrol af korrekt funktion.

Hvis kablet ikke er udstyret med et stik, skal ledningerne forbindes i overensstemmelse med den følgende tabel:

Ledningsnettets spænding og frekvens

Se den angivne værdi på etiketten med tekniske data inde i emhætten.

Ledningsforbindelse



 : gull/grøn
 N : blå
 L : brun

Udskiftning af forsyningskabel

Emhætten er udstyret med en speciel forsyningsledning; hvis denne ledning beskadiges, skal den bestilles hos den tekniske service.

UDLEDNING AF LUFT

(til versioner med udsugning)

Tilslut emhætten til aftræksrør og aftrækshullet i væggen, som skal have en diameter, der passer til luftudsugningen (studsflange). Hvis rør og hul har en mindre diameter, forringes udsugningskapaciteten og støjen øges betydeligt.

Producenten fralægger sig ethvert ansvar i forbindelse hermed.

- ! Benyt et rør, der er så kort som muligt.
- ! Benyt et rør, der har så få kurver som muligt (max. vinkel på kurven: 90°).
- ! Undgå drastiske ændringer i rørets tværsnit.
- ! Fabrikanten fralægger sig ethvert ansvar, hvis disse regler ikke overholdes.

FILTRERENDE ELLER SUGENDE ?

! Emhætten er parat til brug i den sugende udgave.

For at benytte emhætten i den filtrerende udgave, skal det specielle SÆT MED UDSTYR installeres.

Undersøg på de første sider i denne vejledning, om SÆTTET MED UDSTYR allerede er leveret med emhætten, eller om det skal købes separat.

Bemærk: Hvis sættet leveres med emhætten, er det supplerende filtreringssystem baseret på aktivt kul eventuelt allerede installeret i emhætten.

Oplysningerne til forvandling af emhætten fra den sugende udgave til den filtrerende udgave findes allerede i denne vejledning.

Sugende udgave

Dampen ledes udenfor vha. et aftræksrør fastgjort til samleflangen.

OBS!

Udledningsrøret leveres ikke, og skal købes.

Aftræksrørets diameter skal svare til diameteren på forbindelsesringen.

OBS!

Hvis emhætten er udstyret med kulfiltre, skal disse filtre fjernes.

Filtrerende udgave

Den indsugede luft affedtes og lugten fjernes, før luften sendes tilbage i lokalet. For at benytte emhætten i denne udgave skal der monteres et supplerende filtreringssystem baseret på aktivt kul.

BETJENINGSANORDNINGER

Emhætten er udstyret med et betjeningspanel, hvorfra man kan styre udsugningshastigheden og tænde for lyset til kogepladen.



ZEN



T1

T2

T3

T4

T5

T6

T1. ON/OFF hastighed 1

T2. ON/OFF hastighed 2

T3. ON/OFF Intensiv hastighed (boost) tidsindstillet til 5 min., hvorefter hastigheden vender tilbage til den forrige indstilling.

T4. ON/OFF "ZEN"-funktion

T5. ON/OFF Lys.

T6. Wi-fi-forbindelse

Tryk for at aktivere/deaktivere wi-fi-funktionerne.

Med denne funktion kan du tilslutte produktet til internettet og fjernstyre/-betjene emhætten med din smartphone eller tablet.

For at bruge wi-fi-funktionen skal apparatet tilsluttes det trådløse hjemmenetværk (internet) ifølge konfigurationsproceduren, som er beskrevet i instruktionerne "WI-FI MANUAL".

Bemærk: tasten T6 tænder med stærkt lys, og tasterne T1+T2+T3+T4+T5 tænder med svagt lys, når emhætten fjernstyres.

Signal for mætning af filter (kan ses i en kort interval med slukket udsugningsmotor):

T1+T2= Vedligeholdelse af fedtfilter nødvendig

T3+T4= Vedligeholdelse af kulfilter nødvendig

Bemærk: Dette signal er normalt deaktiveret og kan aktiveres som følger:

Når motoren og signalerene er slukket, skal man trykke på tasterne T3+T4 samtidigt i mere end 3 sekunder.

Tasterne T3+T4 tænder kort for at signalere aktiveringen.

Funktionen deaktiveres ved at trykke på tasterne igen: tasterne T3+T4 blinker kort for at signalere deaktiveringen

Nulstilling af signal for mætning af filtre

Nulstilling af signalerene er KUN mulig, når selve signalerene vises.

Fedtfilter: Tryk på tasterne T1+T2 samtidigt i mere end 3 sekunder. Tasterne slukker, når nulstillingen er udført.

Kulfilter: Tryk på tasterne T3+T4 samtidigt i mere end 3 sekunder. Tasterne slukker, når nulstillingen er udført.

FUNKTION I "ZEN-TILSTAND"

Tryk for at aktivere/deaktivere **udsugningstilstanden "ZEN"**.

Funktionen giver mulighed for at aktivere den udsugningshastighed, der er det bedste kompromis mellem lydløshed og udsugningseffektivitet.

OPRETTELSE AF WI-FI-FORBINDELSE

FJERNSTYRING/PROCEDURE TIL KONFIGURATION AF APPLIKATIONEN "Whirlpool 6th Sense Live"

Med applikationen *Whirlpool 6th Sense Live* kan man kontrollere og fjernstyre apparatet med en ekstern enhed. For at aktivere fjernstyring af enheden er det nødvendigt at udføre forbindelseskonfigurationsproceduren. Denne procedure er nødvendig for at registrere enheden og tilslutte den til hjemmenetværket. Konfigurationsproceduren skal kun udføres én gang. Konfigurationsproceduren skal kun udføres igen, hvis routerens egenskaber ændres (netværksnavn, adgangskode eller dataleverandør).

1.1 INDEN KONFIGURATIONSPROCEDUREN

1. For at udføre proceduren er det nødvendigt at have: En smartphone eller tablet med Android 7.0-operativsystem (eller nyere) eller en Ipad eller iPhone med IOS 11-operativsystem (eller nyere), • en 2.4 GHz b/g/n wi-fi-router tilsluttet internettet (kontrollér med din smartphone eller tablet, at signalet for det trådløse hjemmenetværk dækker området, hvor apparatet er).
2. Hent og installer den gratis *Whirlpool 6th Sense Live*-applikation på din Android smartphone eller tablet eller på din iPad/iPhone fra online butikken. I appen finder du alle de nødvendige instruktioner til installationsproceduren. Hvis du endnu ikke har en konto, skal du oprette en og tilmelde dig tjenesten (ved at underskrive de juridiske vilkår) for at kunne bruge appens funktioner.
3. Registrér dit apparat ved at følge vejledningen i appen. Til registreringsproceduren kræves SAID-koden (Smart Appliance IDentifier), som står på etiketten på apparatet. SAID-koden er en kombination af tal og bogstaver (10 tegn). Skriv SAID-koden på dit apparat ned her:

SAID

1.2 FOREBEREDELSE TIL KONFIGURATION

- Inden du starter installationen, skal du tænde for routeren og kontrollere, at hjemmenetværkets signal dækker apparatet. Hvis du vil kontrollere wi-fi-signalets dækning, skal du bruge en tablet eller smartphone, der kun er tilsluttet routeren, deaktivere alle andre forbindelser og nærme enheden til apparatet. Åbn en tilfældig internetside i en browser, og kontrollér, at den åbnes hurtigt og korrekt. Hvis dit hjemmenetværk fungerer korrekt, men siden ikke kan hentes, skal du muligvis installere en wi-fi-udvidelsesenhed (følger ikke med apparatet).
- Hvis din router understøtter WPS 2.0 (eller nyere), skal du følge den automatiske konfigurationsprocedure for at tilslutte apparatet til routeren. Hvis routeren ikke understøtter WPS, skal du følge den manuelle konfigurationsprocedure.

Følg instruktionerne i appen *Whirlpool 6th Sense Live* på din tablet eller smartphone for at tilslutte apparatet til dit wi-fi.

Eller udfør den automatiske eller manuelle forbindelsesprocedure, som er beskrevet i de følgende afsnit.

1.2.1 AUTOMATISK KONFIGURATION (FØRSTE BRUG) – WPS-METODE

Denne procedure kan kun bruges, hvis routeren understøtter WPS 2.0 (eller nyere versioner)

1. Aktivér genkendelsesprocessen på apparatet ved at trykke på tilslutningsknappen i tre sekunder (du hører en bekræftelseslyd). Apparatet er indstillet til at "søge" efter et lokalt netværk. Tilslutningsikonet på apparatet begynder at blinke hurtigt.
2. Tryk på WPS-knappen på routeren for at oprette forbindelse mellem de to enheder. En kontrollampe på routeren begynder at blinke.
3. Når apparatet opretter forbindelse til den lokale router, begynder wi-fi-ikonet at blinke langsommere (denne funktion understøttes ikke på alle apparater).
4. Apparatet forsøger at oprette forbindelse til backend-systemet. Tilslutningsikonet forbliver tændt. Hvis wi-fi-ikonet ikke holder op med at blinke efter et par minutter, betyder det, at apparatet ikke har oprettet forbindelse til hjemmenetværket via WPS. Prøv at gentage proceduren. Hvis det mislykkes, skal du bruge den manuelle konfigurationsprocedure.
5. Forbindelsen til wi-fi-netværket kan afbrydes ved at trykke på tilslutningsknappen.

1.3 DEAKTIVERING / AKTIVERING AF WI-FI-FORBINDELSE

For at deaktivere apparatets forbindelse til wi-fi-netværket skal du trykke på tilslutningsknappen i 5 sekunder (du hører en bekræftelseslyd). Wi-fi-ikonet på apparatets display skal slukke.

For at genoprette apparatets wi-fi-forbindelse skal du trykke på wi-fi-knappen på apparatet.

Når forbindelsen er konfigureret, kan du deaktivere den og afbryde apparatets forbindelse til wi-fi-netværket ved at trykke på tilslutningsknappen i 10 sekunder (du hører en bekræftelseslyde, den første efter 5 sekunder og den anden efter 10 sekunder).

Wi-fi-ikonet på apparatets display skal slukke.

Følg proceduren beskrevet i afsnittet "Forberedelse til konfiguration" for at tilslutte apparatet til hjemmenetværket igen.

3 MANUEL KONFIGURATION (FØRSTE BRUG) - MICRO ACCESS POINT-METODE

Denne procedure bruger Micro Access Point-teknologi og kan bruges med routere, der ikke understøtter WPS.

1. Inde du starter konfigurationsproceduren, skal du skrive navn (SSID) og adgangskode til hjemmenetværket og apparatets SAID-kode. Disse data er nødvendige for installationen.
2. Tænd for routeren, kontrollér, at internetforbindelsen er aktiv, og tilslut din smartphone/tablet til wi-fi-netværket.
3. Aktivér genkendelsesprocessen på apparatet ved at trykke på tilslutningsknappen i 5 sekunder (du hører to bekræftelseslyde, den første efter 3 sekunder, den anden efter 5 sekunder) • wi-fi-ikonet begynder at blinke på apparatets grænseflade.
4. Scan QR-koden på etiketten, der sidder på apparatet: **Whirlpool 6th Sense Live**-appen vejleder dig gennem proceduren. Bemærk: I nogle tilfælde kan appen muligvis kræve, at du angiver dit apparats type: i dette tilfælde skal du vælge Emhætte
5. Når forbindelsen er oprettet, skal wi-fi-ikonet på apparatet holde op med at blinke og forblive tændt. Ellers skal du frakoble apparatet fra strømforsyningen, tilslutte det igen og gentage proceduren.
6. Konfigurationsproceduren er gennemført.

1.4 FJERNSTYRING / DAGLIG BRUG

Denne funktion findes kun på nogle typer apparater.

1. Sørg for, at routeren er tændt og tilsluttet internettet.
2. Sørg for, at kontrollampen for wi-fi-forbindelse på apparatets display lyser konstant.
3. **Whirlpool 6th Sense Live**-appen giver dig mulighed for at fjernstyre apparatet. Du kan især:
 - styre apparatet og aktivere forskellige funktioner, også når du ikke er hjemme.
 - få adgang til yderligere funktioner, som f.eks. Smart Energy-tilstand.
 - optimere energiforbruget, for eksempel ved at udnytte de mest passende tidsintervaller.
 - få adgang til flere oplysninger om brug af apparatet.
 - kontrollere apparatets tilstand og om der er behov for vedligeholdelse (f.eks. udskiftning af filtre).

1.5 HURTIG IDENTIFIKATION AF APPARATETS FORBINDELSSTATUS

Hvis kontrollampen for wi-fi-forbindelse på apparatets display blinker hurtigt, betyder det, at apparatet forsøger at oprette forbindelse til routeren. Hvis kontrollampen blinker langsomt, betyder det, at apparatet er tilsluttet routeren, men ikke kan oprette forbindelse til internettet (for eksempel fordi ADSL-netværket ikke fungerer). Nogle typer apparater understøtter ikke forskellige blinkhastigheder. Hvis kontrollampen lyser konstant, betyder det, at apparatet er tilsluttet internettet og til Whirlpool-skysystemet.

1.6 OFTE STILLEDE SPØRGSMÅL OM WI-FI-FORBINDELSE

Hvilke wi-fi-protokoller understøttes?

Den installerede wi-fi-adapter understøtter b/g/n wi-fi-forbindelse til europæiske lande.

Hvilke indstillinger skal konfigureres i routerens software?

Følgende indstillinger kræves til routeren: 2.4 GHz aktiveret, wi-fi b/g/n, DHCP og NAT aktive.

Hvilken WPS-version understøttes?

WPS 2.0 eller nyere versioner. Se din routers dokumentation.

Er der forskelle mellem Android og iOS-smartphones (eller tablets)?

Der er ingen forskel, du kan bruge begge operativsystemer ligegyldigt.

Er det muligt at bruge tethering via telefonen i stedet for en router?

Ja, men skytjenesterne er udtænkt til permanent tilsluttede enheder.

Hvordan kan jeg kontrollere, om min internetforbindelse fungerer og at den trådløse forbindelse er oprettet?

Du kan søge efter din smart-enhed på netværket. Inden du prøver, skal du deaktivere alle andre dataforbindelser.

Hvordan kan jeg kontrollere, om apparatet er tilsluttet mit hjemmenetværk?

Gå ind i konfiguration af router (se routerens vejledning), og kontrollér, at apparatets MAC-adresse findes på listen over trådløst tilsluttede enheder.

Hvor finder jeg apparatets MAC-adresse?

På selve apparatet:

på etiketten med SAID- og MAC-adresserne.

MAC-adressen består af en kombination af tal og bogstaver, der begynder med "88:e7".

Hvordan kan jeg kontrollere, om apparatets trådløse funktionalitet er aktiveret?

Brug din smartphone eller tablet til at kontrollere i **Whirlpool 6th Sense Live**-appen, at apparatets netværk er synligt og forbundet til skyen.

Hvad kan forhindre signalet i at nå apparatet?

Kontrollér, at de tilsluttede enheder ikke optager den tilgængelige båndbredde fuldstændigt.

Kontrollér, at antallet af enheder, der er tilsluttet wi-fi-forbindelsen, ikke overskrider den maksimale grænse, der understøttes af routeren.

Hvad skal afstanden være mellem routeren og apparatet?

Normalt dækker wi-fi-signalet et par værelser, men den reelle rækkevidde afhænger stort set af væggenes materiale. Du kan kontrollere signalets dækning ved at nærme din smartphone eller tablet til apparatet.

Hvad kan jeg gøre, hvis den trådløse forbindelse ikke når apparatet?

Specifikke enheder kan bruges til at forbedre det trådløse wi-fi-netværks dækning, f.eks. access point, wi-fi-repeatere og Power-line broer (følger ikke med apparatet).

Hvor kan jeg finde navnet og adgangskoden på det trådløse netværk?

Se din routers dokumentation. Normalt er der en etikette på routeren med de oplysninger, der er nødvendige for at få adgang til konfigurationssiden via en tilsluttet enhed.

Hvad skal man gøre, hvis routeren bruger naboernes wi-fi-forbindelse?

Indstil routeren til at bruge hjemmenetværket.

Hvad kan jeg gøre, hvis kontrollampen for wi-fi-forbindelse fortsætter med at blinke langsomt og ikke forbliver konstant tændt, eller hvis jeg ikke kan oprette en stabil forbindelse med mit hjemmenetværk?

Apparatet kan muligvis oprette forbindelse til routeren, men kan ikke få adgang til internettet. Kontrollér routerens og/eller linjens indstillinger, når du tilslutter apparatet til internettet.

Routerens indstillinger: NAT skal være aktiv, Firewall og DHCP skal være konfigureret korrekt. Understøttede krypteringstyper til adgangskoder: WEP, WPA, WPA2. Hvis du ønsker at bruge en anden type kryptering, skal du læse routerens vejledning.

Linjens indstillinger: Hvis din internetudbyder har oprettet en grænse for MAC-adresser, der kan oprette forbindelse til internettet, kan du muligvis ikke forbinde apparatet til skyen.

MAC-adressen er en unik identifikator og er forskellig for hver enhed. Du skal spørge din internetudbyder om proceduren, der skal følges for at oprette forbindelse til internettet for andre enheder end computere.

Hvordan kan jeg kontrollere, om dataene sendes?

Når du har konfigureret netværket, skal du slukke for apparatet, vente 20 sekunder og tænde det igen: Kontrollér, at appen viser status for apparatets brugergrænseflade.

For nogle indstillinger tager det flere sekunder, før de vises i appen.

Kan jeg ændre min Whirlpool 6th-konto, mens apparaterne er tilsluttede?

Du kan godt oprette en ny konto, men du skal huske at afbryde forbindelsen mellem dine enheder og den gamle konto, inden du tilslutter enhederne til den nye konto.

Hvad skal jeg gøre, hvis jeg skifter router?

Du kan beholde de samme konfigurationsparametre (netværkets navn og adgangskode) eller slette de foregående indstillinger fra enheden og gentage konfigurationsproceduren.

VEDLIGEHOEDELSSE

Rengøring

Ved rengøring må der **UDELUKKENDE** anvendes en klud fugtet med neutrale, milde rengøringsmidler i flydende form. **ANVEND IKKE VÆRKTØJ ELLER ANDET UDSTYR TIL RENGØRING.**

Undgå brug af produkter indeholdende slibemidler **BENYTT ALDRIG SPRIT!**

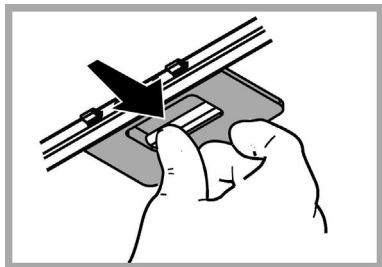
Vedligeholdelse af fedtfiltere

Tilbageholder de fedtpartikler, der dannes under tilberedning af mad.

Fedtfilteret skal rengøres med milde vaskemidler en gang om måneden (eller når signaleringssystemet for filtermætning angiver behovet – hvis denne funktion findes på den købte model); filteret kan også vaskes i opvaskemaskine ved lave temperaturer og med en kort opvaskecyklus.

Ved vask i opvaskemaskinen kan metal-fedtfilteret blive misfarvet, men dette vil ikke have negativ indflydelse på dets filtrerende egenskaber.

Træk i fjederhåndtaget for at afmontere fedtfilteret.



Vedligeholdelse af kulfilter

Filteret opfanger lugt fra madlavning.

Kulfilteret mættes efter længere tids brug alt efter typen af komfuret og hyppigheden for rengøring af fedtfilteret. Filterpatronen skal dog under alle omstændigheder skiftes hvert fjerde måned (eller når indikatoren for mætning af filteret angiver det, hvis en sådan indikator findes på modellen).

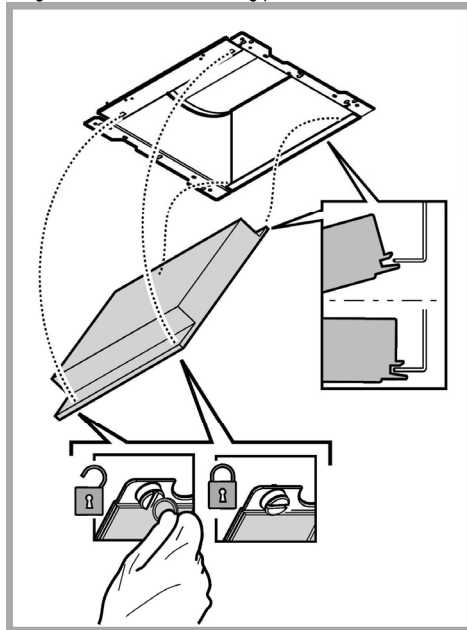
Kulfilteret kan **IKKE** vaskes eller genanvendes.

Montering

Fastgør først filteret med aktivt kul til emhættens metalflap bagpå, og derefter foran vha. de to runde håndtag.

Afmontering

Fjern filteret med aktivt kul ved at dreje de runde håndtag, der fastgør til emhætten, i et omfang på 90°.



Udskiftning af pærer

Emhætten er udstyret med et belysningsystem baseret på lysdiode-teknologi.

Lysdioderne sikrer optimal belysning, holdbarhed op til 10 gange længere end almindelige pærer, og de giver mulighed for at spare 90% elektricitet.


Ved udskiftning bedes man kontakte den tekniske servicetjeneste.

BORTSKAFFELSE

Dette apparat er mærket i overensstemmelse med det Europæiske Direktiv 2012/19/EC, Waste Electrical and Electronic Equipment (WEEE).

Elektrisk og elektronisk udstyr indeholder materiale, komponenter og stoffer, der kan være skadelige for menneskers sundhed og for miljøet, hvis kasseret elektrisk og elektronisk udstyr ikke håndteres korrekt.



Elektrisk og elektronisk udstyr er mærket med nedenstående overkrydsede skraldespand . Den symboliserer, at elektrisk og elektronisk udstyr ikke må bortskaffes sammen med usorteret husholdningsaffald, men indsamles særskilt.

Alle kommuner har etableret indsamlingsordninger, hvor elektrisk og elektronisk udstyr gratis kan afleveres af borgerne på genbrugsstationer og andre indsamlingssteder eller bliver afhentet direkte fra husholdningerne. Nærmere information kan fås hos kommunens tekniske forvaltning.

Produktet er designet, testet og produceret i henhold til:

- Sikkerhed: EN/IEC 60335-1; EN/IEC 60335-2-31, EN/IEC 62233.
- Kapacitet: EN/IEC 61591; ISO 5167-1; ISO 5167-3; ISO 5168; EN/IEC 60704-1; EN/IEC 60704-2-13; EN/IEC 60704-3; ISO 3741; EN 50564; IEC 62301.
- EMC: EN 55014-1; CISPR 14-1; EN 55014-2; CISPR 14-2; EN/IEC 61000-3-2; EN/IEC 61000-3-3. Forslag til korrekt anvendelse til reducere af miljøbelastning: Indstil ON på emhættens laveste hastighed, når du begynder at lave mad og sluk den først et par minutter efter endt madlavning. Forhøj kun hastigheden ved meget røg og damp. Anvend kun boost hastigheden i tilfælde, hvor det er nødvendigt. Udskift kulfilteret/kulfiltrene, når det er nødvendigt for at bibeholde udsugningseffektiviteten. Rens fedtfilteret/fedtfiltrene, når det er nødvendigt for at bibeholde filtereffektiviteten. Anvend det største kabelsystemdiameter til optimering af effektiviteten og til minimering af støjen.





FUNKTIONSFEJL

Hvis der opstår funktionsfejl, bør man foretage nedenstående kontrol før man ringer til Servicecenteret.

- Hvis emhætten ikke fungerer:
Kontroller følgende:
 - at der ikke er strømsvigt.
 - at der er valgt en hastighed.
- Hvis emhætten ikke rensr luften korrekt:
Kontroller følgende:
 - at den valgte motorhastighed er tilstrækkelig til mængden af røg og damp.
 - at køkkenet er korrekt ventileret af hensyn til luftindtaget.
 - at kulfilteret ikke er slidt (emhætter i filtrerende udgaver).
- Hvis emhætten slukkes under normal funktion:
Kontroller følgende:
 - at der ikke er strømsvigt.
 - om den flerpolede afbryderkontakt har grebet ind.

Hvis der opstår funktionsfejl, bør man inden henvendelse til Servicecenteret, afbryde emhætten fra elforsyningen i mindst 5 sekunder ved at trække stikket ud, og derefter tilslutte emhætten igen. Hvis funktionsfejlen stadig er til stede bedes man kontakte Servicecenteret.

TEKNISKE DATA

Højde (cm)	Bredde (cm)	Dybde (cm)	Ø på udsugningsrør (cm)
 62-114  71-114	89,8	45,5	15
 62-114  71-114	59,8	45,5	15



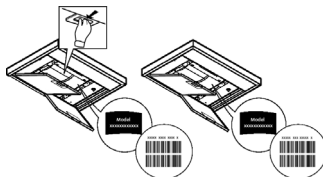
Komponenter der ikke leveres med emhætten



Du kan downloade Sikkerhedsanvisningerne, Brugsvejledningen, Databladet og

Energidataene, ved at:

- Besøge vores website docs.whirlpool.eu
- Ved hjælp af QR-koden
- Eller som alternativ **kontakte vores serviceafdeling** (Telefonnummeret findes i garantihæftet). Når du kontakter vores serviceafdeling, bedes du angive koderne på dit produkts identifikationsskilt.



VŠEOBECNÁ BEZPEČNOSTNÍ OPATŘENÍ

- Před jakýmkoli čištěním či údržbou odpojte digestoř z elektrické sítě odpojením ze zásuvky nebo vypnutím hlavního domovního vypínače.
- Při jakýchkoli úkonech spojených s instalací či údržbou používejte ochranné rukavice.
- Tento přístroj mohou používat děti starší 8 let a osoby se sníženými tělesnými, smyslovými či duševními schopnostmi nebo osoby bez patřičných zkušeností a znalostí, pouze pokud jsou pod neustálým dozorem nebo byly poučeny o bezpečném použití výrobku a jsou si vědomy rizik spojených s jeho použitím.
- Je nutné se ujistit, zda si děti nehrají se zařízením.
- Čištění a údržba nesmí být prováděna dětmi bez dozoru.
- Místnost musí být dostatečně větraná, pokud je digestoř používána společně s jinými spalovacími zařízeními na plyn či jiná paliva.
- Vnitřní a vnější části digestoře musí být často čišťeny (NEJMÉNĚ JEDNOU ZA MĚSÍC), za dodržení výslovných pokynů uvedených v návodu k údržbě.
- Při nedodržení pokynů pro čištění digestoře a výměnu a čištění filtrů hrozí nebezpečí požáru.
- Je přísně zakázáno připravovat pod digestoří pokrmy na ohni.
- Při výměně žárovky používejte pouze typ žárovky uvedený v tomto návodu, v části věnované údržbě/výměně žárovek.

Použití otevřeného ohně může poškodit filtry a způsobit požáry, proto oheň nesmí být nikdy používán.

Zvýšenou pozornost je nutné věnovat smažení, protože přehřátý olej by se mohl vznítit. POZOR: Pokud je varná deska v provozu, přístupné části digestoře se mohou stát velmi teplými.

- Nepřipojujte přístroj k elektrické síti, dokud instalace nebude zcela ukončena.
- Nepřipojujte přístroj k elektrické síti, dokud instalace nebude zcela ukončena.
- Co se týče technických a bezpečnostních opatření pro odvod kouře, postupujte přesně podle předpisů příslušných místních orgánů.
- Odsávaný vzduch musí být odváděn do potrubí používaného pro odtah kouřů vznikajících při použití spalovacích zařízení na plyn či jiná paliva.
- Nepoužívejte a nenechávejte digestoř bez správně instalovaných žárovek, jelikož hrozí nebezpečí úrazu elektrickým proudem.
- Nikdy nepoužívejte digestoř bez správně namontované mřížky!
- Digestoř nesmí být NIKDY používána jako opěrná plocha, pokud pro tento účel není výslovně určena.
- Při instalaci používejte pouze úchytné šrouby dodané z výrobkem.
- Pokud šrouby nejsou součástí vybavení, zakupte správný typ šroubů. Používejte šrouby se správnou délkou, podle pokynů v Návodu pro instalaci.
- V případě pochyb se obraťte na pověřený servis nebo se poradte s odborným personálem.

POZOR!

- V případě chybějící instalace šroubů a úchytných prvků dle pokynů uvedených v tomto návodu může dojít k vzniku nebezpečí elektrické povahy.
- Nepoužívejte s programátorem, časovým spínačem, samostatným dálkovým ovládním nebo jiným zařízením, které se aktivuje automaticky.

Uchovávejte spotřebič mimo dosah dětí mladších 3 let. Bez stálého dohledu dospělé osoby uchovávejte mimo dosah dětí mladších 8 let.

- ▲ UPOZORNĚNÍ:** spotřebič není určen ke spuštění externím zařízením nebo odděleným dálkovým ovládním.
 - ▲** Tento spotřebič není určen pro profesionální použití. Nepoužívejte spotřebič na otevřeném prostranství.
 - ▲** Aby nedošlo k poranění osob, musí být spotřebič přemístěn a nainstalován dvěma nebo více osobami.
 - ▲** Instalace, včetně případných přípojek na vodu (pokud jsou k dispozici) a elektrických přípojek, jakož i opravy musí provádět kvalifikovaný personál.
- Po dokončení instalace uložte obalový materiál (plastové díly, polystyren, atd) mimo dosah dětí, aby se zabránilo riziku udušení. .

Nepoužívejte přístroj, pokud jste mokří nebo naboso.

Nikdy nepoužívejte parní čistící přístroje - nebezpečí úrazu elektrickým proudem.



Obalový materiál je 100% recyklovatelný a je označen symbolem recyklace

Digestoř může mít odlišný vzhled od ilustrací na výkresech této příručky, nicméně návod k použití, údržba a montáž zůstávají nezměněny.

Výrobce odmítá převzít jakoukoliv odpovědnost za případné závady, škody nebo vznícení digestoře, které byly způsobeny nedodržением těchto předpisů. Digestoř je projektována pro odsávání dýmů a par při vaření a je určena pouze k domácím účelům.

- Je důležité uchovat si tuto příručku, abyste ji mohli konzultovat v jakémkoliv okamžiku. V případě prodeje, postoupení či stěhování si zajistěte, aby zůstala společně s přístrojem.
- Přečtěte si pozorně návod: obsahuje důležité informace o instalaci, užití a bezpečnosti.
- Neměňte elektrickou či mechanickou úpravu výrobku anebo vývodního zařízení.
- Před instalací zařízení zkontrolujte, zda některá ze součástí není poškozena. V opačném případě kontaktujte prodejce a nepokračujte v instalaci.

Minimální vzdálenost mezi podporou nádoby na varné ploše a nejnižší částí digestoře nesmí být menší než 50cm v případě elektrických sporáků 65cm v případě plynových či smíšených sporáků.

Pokud návod na instalaci varného zařízení na plyn doporučují větší vzdálenost, je třeba se tímto pokynem řídit.

NAPOJENÍ NA ELEKTRICKOU SÍŤ

Síťové napětí musí odpovídat napětí uvedenému na štítku s charakteristikami umístěného uvnitř krytu. Pokud je kryt vybaven přípojkou, stačí jej zapojit do zásuvky odpovídající stávajícím normám, která se nachází ve snadno dosažitelném prostoru i po provedené montáži. Pokud kryt není vybaven přípojkami (přímé připojení k síti) nebo se zásuvka nenachází ve snadno dosažitelném prostoru i po provedené montáži, je třeba použít dvojpólový vypínač odpovídající normám, který zaručí úplné odpojení od sítě v podmínkách kategorie přepětí III, v souladu s pravidly instalace.

▲ POZOR!


Dříve než opět napojíte obvod digestoře na síťové napájení a ověříte správné fungování, zkontrolujte si vždy, že síťový kabel byl správně namontován.

Pokud není kabel opatřen zástrčkou, připojte vodiče podle informací v následující tabulce:

Síťové napětí a frekvence

Viz hodnota uvedená na technickém štítku s vlastnostmi uvnitř digestoře.

Připojení vodičů

 : žluto/zelená
N : modrá
L : hnědá

Výměna napájecího kabelu

Digestoř je vybavena speciálním napájecím kabelem; v případě poškození kabelu vyžádejte si ho u servisní služby.

VÝVOD VZDUCHU

(pro odsávací verze)

Napojte digestoř na odtahového potrubí se stejným průměrem jako vývod vzduchu (spojovací příruba).

Použití odtahového potrubí s menším průměrem způsobí snížení výkonu a zvýšení hluku.

Za to výrobce odmítá jakoukoliv zodpovědnost.

! Použijte co nejkratší odtahové potrubí.

! Použijte odtahové potrubí s co nejmenším počtem záhybů (maximální úhel záhybu: 90°).

! Vyhněte se zásadním změnám sekce vedení odtahu.

! Výrobce odmítá veškerou zodpovědnost v případě, že tyto předpisy nebudou dodržovány.

FILTRUJÍCÍ ANEBŮ ODSÁVACÍ?

! Vaše digestoř je připraven k použití v odsávací verzi.

K použití ve filtrující verzi je třeba instalovat příslušný KIT PŘÍSLUŠENSTVÍ.

Ověřte si na prvních stránkách této příručky, zda KIT PŘÍSLUŠENSTVÍ je součástí vybavení přístroje anebo zda je třeba ho zakoupit.

Poznámka: Pokud je součástí vybavení, v některých případech dodatkový filtrační systém založený na aktivních uhlících by již mohl být nainstalován na digestoři.

Informace týkající se přeměny digestoře z odsávací verze na verzi filtrující jsou obsaženy v této příručce.

Odsávací verze

Páry jsou vyváděny mimo místnost odtahovým potrubím upevněného na spojovací přírubě.

POZOR!

Odtahové potrubí není součástí vybavení a je třeba ho zakoupit.

Průměr odtahového potrubí se musí rovnat průměru spojovacího prstence.

POZOR!

Jestliže je digestoř vybavena filtry s uhlíkem, musejí být vyňaty.

Filtrující verze

Odsávaný vzduch bude před návratem do místnosti zbaven tuku a pachů. K použití digestoře v této verzi je nutné instalovat dodatečný systém filtrování na základě aktivních uhlíků.

OVLÁDÁNÍ

Digestoř je vybavena ovládacím panelem s řízením rychlosti sání a světelným spínačem pro osvětlení varné desky.



T1



T2



T3

ZEN

T4



T5



T6

T1. ZAP/VYP rychlosti 1

T2. ZAP/VYP rychlosti 2

T3. ZAP/VYP intenzivní rychlosti (zvýšení) načasované na 5 minut, poté se vrátí k předchozímu nastavení.

T4. ZAP/VYP funkce "ZEN"

T5. ZAP/VYP osvětlení.

T6. Připojení Wi-Fi

Stiskněte pro aktivaci/deaktivaci funkcí Wi-Fi.

Tato funkce umožňuje připojit výrobek k internetu a dálkově monitorovat/ovládat digestoř pomocí chytrého telefonu nebo tabletu.

Chcete-li používat funkci Wi-Fi, je nutné připojit zařízení k domácí bezdrátové síti (Internet) podle postupu konfigurace popsaneho v pokynech „NÁVOD K WI-FI“.

Poznámka: tlačítko T6 se rozsvítí intenzivním světlem a tlačítka T1 + T2 + T3 + T4 + T5 se rozsvítí slabým světlem, pokud je digestoř ovládána dálkově.

Signalizace nasycení filtrů (viditelná na krátkou dobu s vypnutým motorem sání):

T1+T2= nutná údržba tukových filtrů

T3+T4= nutná údržba uhlíkových filtrů

Poznámka: Toto hlášení je normálně deaktivováno, pro jeho aktivaci postupujte následovně:

S vypnutým motorem a vypnutým hlášením stiskněte současně tlačítka T3 + T4 po dobu delší než 3 sek.

Tlačítka T3+T4 se krátce rozsvítí na znamení, že došlo k aktivaci.

Pro deaktivaci funkce postup zopakujte: tlačítka T3+T4 krátce bliknou na znamení, že došlo k deaktivaci.

Reset hlášení nasycení filtrů

Reset hlášení je možný POUZE během jejich zobrazení.

Tukové filtry: Stiskněte současně tlačítka T1+T2 na dobu delší než 3 sekundy, tlačítka zhasnou na znamení, že došlo k resetu.

Uhlíkové filtry: Stiskněte současně tlačítka T3+T4 na dobu delší než 3 sekundy, tlačítka zhasnou na znamení, že došlo k resetu.

OVLÁDÁNÍ REŽIMU „ZEN“

Stisknutím aktivujete nebo deaktivujete režim **odsávání „ZEN“**.

Tato funkce umožňuje aktivovat rychlost odsávání s dokonalým vyvážením tichosti a účinnosti odsávání.

POKYNY K PŘIHOJENÍ WI-FI

DÁLKOVÉ OVLÁDÁNÍ/POSTUP KONFIGURACE APLIKACE “Whirlpool 6th Sense Live”

Aplikace *Whirlpool 6th Sense Live* umožňuje spustit a ovládat zařízení na dálku z externího zařízení. Pro povolení zařízení k dálkovému ovládní je nutné provést postup konfigurace připojení. Tento postup je nutný k registraci zařízení a jeho připojení k domácí síti. Postup konfigurace musí být proveden pouze jednou. Bude nutné jej provést znovu pouze v případě, že změníte vlastnosti routeru (název sítě, heslo nebo poskytovatel dat).

1.1 PŘED ZAHÁJENÍM POSTUPU KONFIGURACE

1. K provedení postupu je nezbytné mít k dispozici: Chytrý telefon nebo tablet s operačním systémem Android 7.0 (nebo vyšším), anebo Ipad nebo iPhone s operačním systémem IOS 11 (nebo vyšším); • Wi-Fi router 2,4 GHz b/g/n připojený k internetu (u chytrého telefonu nebo tabletu zkontrolujte, zda je síla signálu domácí bezdrátové sítě v oblasti zařízení dobrá).
2. Z internetového obchodu si stáhněte a nainstalujte bezplatnou aplikaci *Whirlpool 6th Sense Live* do vašeho chytrého telefonu nebo tabletu Android anebo do iPadu/iPhonu. Aplikace poskytne všechny potřebné pokyny pro postup instalace. Pokud ještě nemáte účet, vytvořte si jej a zaregistrujte se ke službě (podepsáním právních podmínek), abyste mohli využívat funkce dostupné v aplikaci.
3. Zaregistrujte svoje zařízení podle pokynů v aplikaci. Pro registrační postup bude vyžadován kód SAID (Smart Appliance Identifier) uvedený na štítku zařízení. Kód SAID je kombinací čísel a písmen (10 znaků). Sem si zapište kód SAID vašeho zařízení:

SAID

1.2 PŘÍPRAVA NA KONFIGURACI

- Před zahájením instalace zapněte router a zkontrolujte, zda bezdrátový signál domácí sítě dosáhne zařízení. Chcete-li zkontrolovat sílu Wi-Fi signálu, použijte tablet nebo chytrý telefon připojený pouze k routeru Wi-Fi, deaktivujte všechna ostatní připojení a přiveďte zařízení do blízkosti přístroje. Otevřete libovolnou internetovou stránku v prohlížeči a zkontrolujte, zda je stažena rychle a správně. Pokud vaše domácí připojení k internetu funguje správně, ale stránka se nestáhne, možná budete muset nainstalovat rozšíření Wi-Fi (není součástí dodávky).
- Pokud váš router podporuje WPS 2.0 (nebo novější verze), připojte zařízení k routeru podle postupu automatické konfigurace. Pokud router nepodporuje WPS, postupujte podle postupu ruční konfigurace.

Postupujte podle pokynů aplikace *Whirlpool 6th Sense Live*, které se zobrazí na tabletu nebo chytrém telefonu pro připojení zařízení k vaší síti Wi-Fi.

Anebo proveďte jeden z postupů automatického nebo ručního připojení popsaných v následujících odstavcích.

1.2.1 POKYNY K AUTOMATICKÉ KONFIGURACI (PRVNÍ POUŽITÍ) - METODA WPS

Tento postup lze použít pouze v případě, že router podporuje WPS 2.0 (nebo novější verze)

1. Na zařízení aktivujte postup rozpoznávání stisknutím tlačítka připojení po dobu tří sekund (bude vydán potvrzovací zvukový signál). Zařízení je nastaveno na „vyhledávání“ místní sítě. Ikona připojení na zařízení začne rychle blikat.
2. Na bezdrátovém routeru stiskněte tlačítko WPS pro vytvoření spojení mezi těmito dvěma výrobky. Kontrolka na routeru začne blikat.
3. Když se zařízení připojí k místnímu routeru, ikona Wi-Fi začne blikat pomaleji (tato funkce není podporována u všech zařízení).
4. Zařízení se pokusí připojit k systému backend. Ikona připojení zůstane trvale rozsvícená. Pokud po několika minutách ikona Wi-Fi nepřestane blikat, znamená to, že se zařízení nepodařilo navázat spojení s domácí sítí prostřednictvím WPS. Zkuste postup zopakovat, a pokud selže, použijte postup ruční konfigurace.
5. Připojení k síti Wi-Fi lze přerušit stisknutím tlačítka pro připojení.

1.3 VYPNUTÍ/ZAPNUTÍ PŘIHOJENÍ WI-FI

Chcete-li vypnout připojení zařízení k síti Wi-Fi, stiskněte tlačítko připojení po dobu 5 sekund (zazní potvrzovací tón). Ikona Wi-Fi na displeji zařízení by měla zhasnout.

Chcete-li připojení Wi-Fi k zařízení znovu zapnout, stiskněte na výrobku tlačítko Wi-Fi.

Jakmile je připojení nakonfigurováno, můžete jej vypnout a odpojit zařízení od sítě Wi-Fi stisknutím tlačítka připojení po dobu 10 sekund (zazní dva potvrzovací tóny, první po 5 sekundách a druhý po 10 sekundách).

Ikona Wi-Fi na displeji zařízení by měla zhasnout.

Chcete-li zařízení znovu připojit k domácí síti Wi-Fi, postupujte podle postupu popsaného v části „Příprava na konfiguraci“.

4 POKYNY PRO RUČNÍ KONFIGURACI (PRVNÍ POUŽITÍ) - METODA MICRO ACCESS POINT

Tento postup používá technologii Micro Access Point a lze jej použít s routery, které nepodporují WPS.

1. Před zahájením postupu konfigurace si zapište název (SSID) a heslo domácí bezdrátové sítě a kód SAID zařízení. Tyto údaje budou potřebné během instalace.
2. Zapnete router, zkontrolujte, zda je aktivní připojení k internetu, a připojte svůj chytrý telefon/tablet k síti Wi-Fi.
3. Na zařízení aktivujete postup rozpoznávání stisknutím tlačítka připojení po dobu 5 sekund (zazní dva potvrzovací tóny, první po 3 sekundách, druhé po 5 sekundách) • na rozhraní zařízení by měla začít blikat ikona sítě Wi-Fi.
4. Naskenujte QR kód uvedený na štítku umístěném na zařízení; v tom okamžiku aplikace **Whirlpool 6th Sense Live** poskytne podrobné pokyny k provedení postupu. Poznámka: V některých případech může aplikace vyžadovat, abyste určili typ zařízení: v tomto případě vyberte Digestof
5. Po navázání spojení by ikona Wi-Fi na zařízení měla přestat blikat a zůstat trvale zapnutá. V opačném případě odpojte a znovu připojte zařízení k napájení a postup zopakujte.
6. Postup konfigurace je ukončen.

1.4 DÁLKOVÉ OVLÁDÁNÍ/KAŽDODENNÍ POUŽÍVÁNÍ

Tato funkce je implementována pouze u některých typů zařízení.

1. Ujistěte se, že je router zapnutý a připojený k internetu.
2. Ujistěte se, že na displeji výrobku kontrolka stavu připojení Wi-Fi svítí pevným světlem.
3. Aplikace **Whirlpool 6th Sense Live** umožňuje dálkové ovládání zařízení; zejména nabízí možnost:
 - ovládání zařízení a aktivaci různých možností, i když jste mimo domov
 - přístupu k dalším funkcím, jako je například režim inteligentní energie;
 - optimalizace spotřeby energie, například využitím nejvýhodnějších časových úseků
 - získání dalších informací o používání zařízení
 - kontroly stavu zařízení a případnou potřebu údržby (např. výměna filtrů).

1.5 RYCHLÁ IDENTIFIKACE STAVU PŘIPOJENÍ ZAŘÍZENÍ

Pokud kontrolka stavu připojení Wi-Fi na displeji zařízení rychle bliká, znamená to, že se zařízení pokouší připojit k routeru. Pokud naopak bliká pomalu, znamená to, že zařízení je připojeno k routeru, ale nemůže se připojit k internetu (například protože síť ADSL nefunguje); některé typy zařízení nepodporují blikání při různých rychlostech.

Pokud kontrolka trvale svítí, znamená to, že je zařízení připojeno k internetu a ke cloudovému systému Whirlpool.

1.6 ČASTO Kladené otázky k připojení Wi-Fi

Které protokoly Wi-Fi jsou podporovány?

Nainstalovaný Wi-Fi adaptér podporuje b/g/n Wi-Fi připojení pro evropské země.

Jaká nastavení musím nakonfigurovat v softwaru routeru?

Pro router jsou vyžadována následující nastavení: 2,4 GHz povoleno, Wi-Fi b/g/n, DHCP a NAT povoleny.

Která verze WPS je podporována?

WPS 2.0 nebo novější verze. Podívejte se do dokumentace routeru.

Existují rozdíly mezi chytrými telefony Android a iOS (nebo tablety)?

Neexistují žádné rozdíly, můžete použít libovolně jakýkoli operační systém.

Je možné použít tethering přes mobilní připojení namísto routeru?

Ano, ale cloudové služby jsou navrženy pro trvale připojená zařízení.

Jak mohu zkontrolovat, zda je domácí připojení k internetu funkční a zda je povolen bezdrátový provoz?

Je možné vyhledat vaše chytré zařízení v síti. Před pokusem vypněte všechna ostatní datová připojení.

Jak mohu zkontrolovat, zda je zařízení připojeno k mé domácí síti Wi-Fi?

Zadejte konfiguraci routeru (viz návod k routeru) a zkontrolujte, zda je v seznamu připojených bezdrátových zařízení uvedena adresa MAC zařízení.

Kde najdu MAC adresu zařízení?

Přímo na zařízení:

vyhledejte štítek obsahující SAID a MAC adresu.

MAC adresa je tvořena kombinací čísel a písmen začínajících „88:e7“.

Jak mohu zkontrolovat, zda je bezdrátová funkce zařízení povolena?

Pomocí chytrého telefonu nebo tabletu v aplikaci **Whirlpool 6th Sense Live** zkontrolujte, zda je síť zařízení viditelná a připojená ke Cloudu.

Co může zabránit signálu v dosažení zařízení?

Zkontrolujte, zda připojená zařízení nevyužívají celou dostupnou šířku pásma.

Zkontrolujte, zda počet zařízení povolených pro připojení Wi-Fi nepřesahuje maximální limit podporovaný routerem.

Jaká by měla být vzdálenost mezi routerem a zařízením?

Normálně má signál Wi-Fi dostatek energie na pokrytí několika místností, ale skutečný dosah do značné míry závisí na materiálu stěn. Intenzitu signálu můžete zkontrolovat přiblížením chytrého telefonu nebo tabletu k zařízení.

Co mám dělat, když se bezdrátové připojení k zařízení nedostane?

Pro rozšíření pokrytí domácí sítě Wi-Fi lze použít speciální zařízení, například přístupové body, Wi-Fi opakovače a mosty po elektrické síti (nejsou součástí dodávky).

Kde najdu jméno a heslo bezdrátové sítě?

Podívejte se do dokumentace routeru. Na routeru je obvykle umístěn štítek obsahující informace potřebné pro přístup ke konfigurační stránce pomocí připojeného zařízení.

Co mohu dělat, pokud router používá Wi-Fi kanál sousedů?

Přinutíte router, aby používal domácí Wi-Fi kanál.

Co mohu dělat, když kontrolka stavu připojení bude pomalu blikat a nezůstane trvale svítit, nebo pokud nemůžu navázat stabilní spojení s domácím routerem?

Je možné, že se zařízení připojí k routeru, ale nedaří se mu získat přístup k Internetu. Chcete-li připojit zařízení k internetu, zkontrolujte nastavení routeru nebo linky.

Nastavení routeru: NAT musí být aktivní, Firewall a DHCP musí být správně nakonfigurovány. Podporované typy šifrování hesel: WEP, WPA, WPA2. Pokud chcete použít jiný typ šifrování, podívejte se do návodu routeru.

Nastavení linky: pokud váš poskytovatel internetových služeb stanovil počet MAC adres, které se mohou připojit k Internetu, nemusí být možné připojit zařízení ke Cloudu.

MAC adresa je jedinečný identifikátor a liší se pro každé zařízení. Budete muset požádat poskytovatele o postup, který je třeba dodržet, abyste se připojili k internetu jiným zařízením než počítačem.

Jak mohu ověřit, zda dochází k přenášení dat?

Po konfiguraci sítě vypněte zařízení, počkejte 20 sekund a znovu jej zapněte: zkontrolujte, zda aplikace zobrazuje stav uživatelského rozhraní zařízení.

Objevení některých nastavení v aplikaci trvá několik sekund.

Mohu změnit účet *Whirlpool 6th* při zachování připojení zařízení?

Můžete si vytvořit nový účet, ale před přidružením k novému nesmíte zapomenout zrušit přidružení svých zařízení ke starému účtu.

Co mám dělat, když změním router?

Můžete zachovat stejné konfigurační parametry (název sítě a heslo) nebo odstranit předchozí nastavení ze zařízení a zopakovat postup konfigurace.

ÚDRŽBA

Čištění

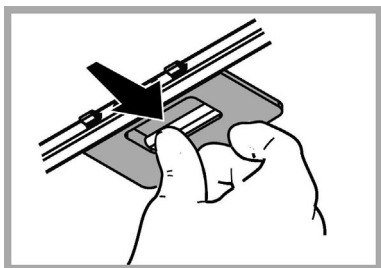
Pro čištění je třeba použít **VÝHRADNĚ** látku navlhčenou neutrálními tekutými čisticími prostředky. **NEPOUŽÍVEJTE ŽÁDNÉ NÁSTROJE NEBO POMŮCKY NA ČIŠTĚNÍ. NEPOUŽÍVEJTE ALKOHOOL!**

Údržba tukových filtrů

Zadržuje částice tuku uvolňující se při vaření.

Tukový filtr se musí 1x do měsíce vyčistit (vyprat), anebo jestliže systém vyznačování saturace filtru - pokud je součástí vybavení vlastněného modelu - vyznačuje tuto potřebu. Je možné jej čistit ručně jemným mycím prostředkem nebo v kuchyňské myčce při nejnižší teplotě a kratším programu.

Demontáž tukového filtru je znázorněna - zatačte na západku filtru.



Úržba filtrů s uhlíkem

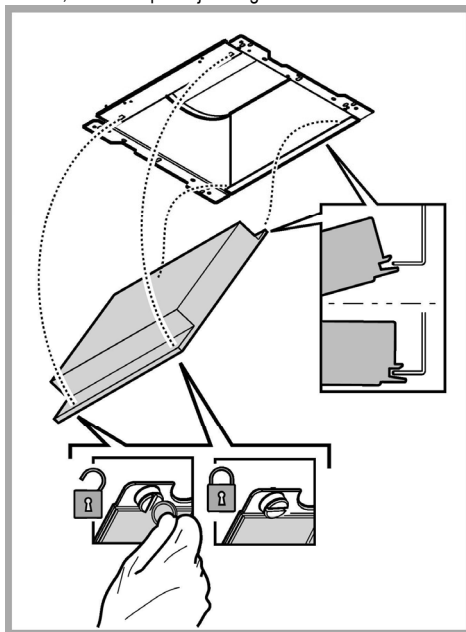
Tento filtr pohlcuje nepříjemné pachy vznikající při vaření. Saturace filtru s uhlíkem nastane po více či méně dlouhém užití, tj. závisí na typu kuchyně a pravidelném čištění filtru proti mastnotám. V každém případě je nutné nahradit patronu maximálně jednou za 4 měsíce (anebo jestliže systém vyznačování saturace filtrů - pokud je součástí vybavení vlastněného modelu - vyznačuje tuto potřebu). **NEMŮŽE** být umýván či regenerován.

Montáž

Zavěste nejdříve filtr s aktivním uhlíkem vzadu, na kovový jazýček digestoře, pak vepředu, dvěma dvěma držadly.

Demontáž

Vyjměte filtr s aktivním uhlíkem tak, že budete otáčet o 90° držadla, která ho upevňují na digestoř.



Výměna svídel

Digestoř je vybavena osvětlovacím systémem založeným na technologii DIOD.


DIODY zaručují optimální osvětlení, s trvanlivostí až 10 krát delší než tradiční svítila a umožňují úspory 90% elektrické energie.

Pro výměny se obraťte na servisní službu.

LIKVIDACE ODPADU

Tento spotřebič je označený v souladu s evropskou směrnicí 2012/19/EC o likvidaci elektrického a elektronického zařízení (WEEE). Zajištěním správné likvidace tohoto výrobku pomůžete zabránit případným negativním důsledkům na životní prostředí a lidské zdraví, ke kterým by nevhodnou likvidací tohoto výrobku mohlo dojít.



Symbol  na výrobku nebo na dokumentech přiložených k výrobku udává, že tento spotřebič nepatří do domácího odpadu. Spotřebič je nutné odvézt do sběrného místa pro recyklaci elektrického a elektronického zařízení.

Likvidace musí být provedena v souladu s místními předpisy o ochraně životního prostředí, které se týkají likvidace odpadu.

Podrobnější informace o zpracování, rekuperaci a recyklaci tohoto výrobku zjistíte u příslušného místního úřadu, služby pro likvidaci domovního odpadu nebo v obchodě, kde jste výrobek zakoupili.

Přístroj byl navržen, testován a vyroben v souladu s:

- Bezpečnost: EN/IEC 60335-1; EN/IEC 60335-2-31, EN/IEC 62233.
- Výkonnost: EN/IEC 61591; ISO 5167-1; ISO 5167-3; ISO 5168; EN/IEC 60704-1; EN/IEC 60704-2-13; EN/IEC 60704-3; ISO 3741; EN 50564; IEC 62301.
- EMC: EN 55014-1; CISPR 14-1; EN 55014-2; CISPR 14-2; EN/IEC 61000-3-2; EN/IEC 61000-3-3.

(Osobitý mezinárodní výbor pro rádiové rušení, pozn. překl)

Doporučení pro správné použití s cílem snížit dopad na životní prostředí:

Zapněte digestoř na minimální rychlost, když začnete s vařením a nechte ji běžet několik minut poté, co jste vaření ukončili. Zvyšte rychlost pouze v případě nadměrného množství kouře nebo páry a použijte podpornou rychlost (i) jenom v extrémních situacích. Vyměňte uhlíkový filtr (y), je-li to nutné pro udržování účinnosti snižování zápachu. Vyčistěte tukový filtr (y), je-li to nutné pro udržování jeho účinnosti. Použijte maximální průměr potrubního systému, jak je uvedeno v tomto návodu, pro optimalizaci účinnosti a minimalizaci hluku.





TECHNICKÉ PORUCHY

Pokud máte dojem, že něco správně nefunguje, dříve než se obrátíte na servisní službu, proveďte následující jednoduchá kontrolní opatření:

- jestliže digestoř nefunguje:
Ověřte si, zda:
 - nedošlo k přerušení elektrického proudu.
- jestliže digestoř má nedostatečný výkon:
Ověřte si, zda:
 - zvolená rychlost motoru je postačující pro uvolnění množství dýmu a par.
 - zda je kuchyně dostatečně větrána, aby v ní bylo možno umístit přívod vzduchu.
 - zda filtr s uhlíkem není opotřebován (pokud je digestoř ve filtrující verzi).
- Pokud se digestoř při normálním provozu vypne:
Ověřte si, zda:
 - nedošlo k přerušení elektrického proudu.
 - zda nezasáhl multipólový jistič

V případě eventuálních technických poruch dříve než se obrátíte na servisní službu, odpojte přístroj alespoň na 5 vteřin z elektrické sítě, vyjměte zásuvku ze zástrčky a pak ho opět napojte na síť. V případě, že technická porucha trvá, obraťte se na servisní službu.

TECHNICKÉ ÚDAJE

Výška (cm)	Šířka (cm)	Hloubka (cm)	Ø potrubí odtahu (cm)
 62-114  71-114	89,8	45,5	15
 62-114  71-114	59,8	45,5	15

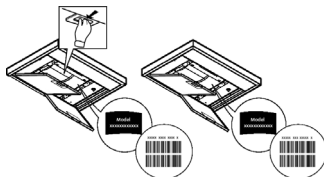


Komponenty, které nejsou součástí vybavení výrobku



Bezpečnostní pokyny, návod k použití, štítek výrobku a energetické údaje si můžete stáhnout pomocí:

- naší webové stránky docs.whirlpool.eu
- naskenování QR kódu
- případně **kontaktujte náš poprodejní servis** (telefonní číslo najdete v záručním listě). Při kontaktování našeho poprodejního servisu prosím uveďte kódy na identifikačním štítku produktu.



OGÓLNE BEZPIECZEŃSTWO

- Przed każdym rozpoczęciem czyszczenia lub konserwacji należy odłączyć okap od zasilania elektrycznego poprzez wyciągnięcie wtyczki lub odłączenie głównego bezpiecznika pomieszczenia.
 - W trakcie wykonywania wszystkich prac instalacyjnych i konserwacyjnych należy używać rękawice robocze.
 - Urządzenie może być używane przez dzieci w wieku nie niższym niż 8 lat oraz osoby o ograniczonej zdolności fizycznej, czuciowej lub psychicznej lub pozbawione doświadczenia czy niezbędnej wiedzy, pod warunkiem, że pozostaną pod nadzorem lub zostaną poinstruowane o bezpiecznym używaniu urządzenia i rozumieją niebezpieczeństwa z nim związane. Dzieci powinny być pilnowane, aby nie bawiły się urządzeniem.
 - Czyszczenie i konserwacja nie może być wykonywana przez dzieci pozostawione bez opieki.
 - Pomieszczenie, w którym zainstalowany jest okap powinno posiadać odpowiednią wentylację, kiedy jest on używany jednocześnie z innymi urządzeniami zasilanymi gazem lub innymi paliwami.
 - Okap powinien być często czyszczony zarówno wewnątrz jak i na zewnątrz (PRZYNAJMNIEJ RAZ NA MIESIĄC), należy bezwzględnie przestrzegać wskazówek zawartych w instrukcji konserwacji. Nieprzestrzeganie zasad czyszczenia okapu oraz wymiany i czyszczenia filtrów może spowodować ryzyko powstania pożaru.
 - Jest surowo zabronione przygotowywanie posiłków z płomieniem pod okapem.
 - Aby wymienić lampkę należy użyć wyłącznie ten rodzaj lampki, który został wskazany w rozdziale konserwacja/wymiana lampki w niniejszej instrukcji. Używanie wolnego płomienia jest szkodliwe dla filtrów i może spowodować pożary, dlatego należy tego unikać w każdym przypadku. Smażenie musi być wykonywane pod kontrolą, aby uniknąć zapalenia się rozgrzanego oleju.
- UWAGA: Kiedy powierzchnia do gotowania jest włączona dostępne części okapu mogą się rozgrzać.
- Nie podłączać urządzenia do sieci elektrycznej dopóki instalacja nie zostanie całkowicie zakończona.
 - Jeśli chodzi o normy techniczne i bezpieczeństwa, których należy przestrzegać podczas wydalania oparów należy rygorystycznie przestrzegać zasad przewidzianych w regulaminie właściwych organów lokalnych.
 - Zasyrane powietrze nie może być przekazane do kanału używanego do wydalania oparów wytworzonych przez urządzenia spalania gazów lub innych paliw.
 - Nie należy używać ani pozostawiać okapu pozbawionego poprawnie zamontowanych lampek w związku z możliwością porażenia prądem.
 - Nigdy nie używać okapu bez poprawnie zamontowanej kratki!
 - Okap nie może być NIGDY używany, jako płaszczyna oparcia, o ile nie zostało to wyraźnie wskazane.
 - Należy używać do instalacji wyłącznie śrub mocujących będących na wyposażeniu z produktem lub jeśli ich nie ma na wyposażeniu, zakupić właściwy rodzaj śrub.
 - Używać śrub o odpowiedniej długości, które są opisane w Przewodniku do instalacji.
 - W razie wątpliwości, skontaktować się z odnośnym autoryzowanym centrum obsługi lub z wykwalifikowanym personelem.

⚠ UWAGA!

- Niezainstalowanie śrub i urządzeń mocujących zgodnie z instrukcją może spowodować zagrożenia natury elektrycznej.
- Nie stosować w połączeniu z oddzielnym programatorem, timerem, zdalnym sterowaniem lub każdym innym urządzeniem, które uaktywnia się automatycznie.

Trzymać dzieci poniżej 3 roku życia z dala od urządzenia. Bez ciągłego nadzoru osoby dorosłej, trzymać urządzenie z dala od dzieci poniżej 8 roku życia.

⚠ UWAGA: urządzenie nie jest przeznaczone do uruchamiania za pomocą urządzenia zewnętrznego lub oddzielnego systemu zdalnego sterowania.

⚠ Omawiane urządzenie nie jest przeznaczone do użytku profesjonalnego. Nie używać urządzenia na zewnątrz.

⚠ Aby uniknąć ryzyka obrażeń, urządzenie powinny instalować i przenosić dwie osoby.

⚠ Montaż, który obejmuje również ewentualne połączenia do zasilania wodą (jeżeli przewidziane) oraz podłączenia elektryczne jak również interwencje naprawcze może być wykonywany wyłącznie przez wykwalifikowany personel.

Po zainstalowaniu, przechowywać materiał opakowaniowy (plastikowe elementy, styropian itd.) poza zasięgiem dzieci, aby uniknąć ryzyka uduszenia. .

Nie używać urządzenia, gdy ciało i ręce są mokre lub w gołych stopach.

Nigdy nie używać parowych urządzeń czyszczących – ryzyko porażenia prądem.



Materiał opakowaniowy nadaje się w 100% do recyklingu i jest oznaczony symbolem

Okap może różnić się pod względem wyglądu od okapu przedstawionego na rysunkach niniejszej instrukcji, ale zalecenia dotyczące obsługi, konserwacji i montażu pozostają niezmienione.

Przy przeprowadzaniu instalacji urządzenia należy postępować według wskazówek podanych w niniejszej instrukcji. Producent uchyla się od wszelkiej odpowiedzialności za uszkodzenia wynikłe na skutek instalacji niezgodnej z informacjami podanymi w niniejszej instrukcji. Okap służy do zasysania oparów kuchennych i jest przeznaczony wyłącznie do użytku domowego.

- Należy zachować instrukcję obsługi aby móc z niej skorzystać w każdej chwili. W przypadku sprzedaży urządzenia lub przeprowadzki, należy upewnić się, że dołączono do niego instrukcję obsługi.
- Uważnie zapoznać się z treścią instrukcji obsługi, która dostarcza dokładne informacje dotyczące instalacji, użytkowania i pielęgnacji urządzenia..
- Nie dokonywać zmian elektrycznych czy mechanicznych w urządzeniu lub na przewodach odprowadzających.
- Przed przystąpieniem do montażu urządzenia należy sprawdzić czy któraś z jego części składowych nie jest uszkodzona. Jeśli tak, należy skontaktować się ze sprzedawcą i zaprzestać kontynuowania instalacji.

Minimalna odległość między powierzchnią, na której znajdują się naczynia na urządzeniu grzejnym a najniższą częścią okapu kuchennego powinna wynosić nie mniej niż 50cm w przypadku kuchenek elektrycznych i nie mniej niż 65cm w przypadku kuchenek gazowych lub typu mieszanego.

Jeżeli w instrukcji zainstalowania kuchni gazowej podana jest większa odległość, należy dostosować się do takich wskazań.

POŁĄCZENIE ELEKTRYCZNE

Napięcie sieciowe musi odpowiadać napięciu wskazanemu na tabliczce umieszczonej w wewnętrznej części okapu. Jeśli okap jest wyposażony we wtyczkę, należy ją podłączyć do gniazdka zgodnego z obowiązującymi normami i umieszczonego w łatwo dostępnym miejscu, również po zakończonej instalacji.

Jeśli okap nie jest wyposażony we wtyczkę (bezpośrednie podłączenie do sieci) lub wtyczka nie znajduje się w łatwo dostępnym miejscu, również po zakończonej instalacji, należy zastosować znormalizowany wyłącznik dwubiegunowy, który umożliwi całkowite odcięcie od sieci elektrycznej w warunkach nadprądowych kategorii III, zgodnie z zasadami instalacji.

⚠ UWAGA!

Przed ponownym podłączeniem obwodu okapu do zasilania i sprawdzeniem poprawności jego działania należy się zawsze upewnić, czy przewód zasilający jest prawidłowo zamontowany.

Jeżeli kabel nie jest wyposażony we wtyczkę, należy podłączyć przewody zgodnie z poniższą tabelą:

Napięcie sieciowe i jego częstotliwość

Sprawdzić wartość wskazaną na tabliczce danych, znajdujące się wewnątrz okapu.

Podłączenie przewodu



: żółty/ zielony

N : niebieski

L : brązowy

Wymiana kabla zasilającego

Okap jest wyposażony w specjalny przewód zasilający.

W razie uszkodzenia tego przewodu, należy go zamówić w biurze obsługi serwisowej.

ODPROWADZANIE POWIETRZA

(dla wersji zasysających)

Podłączyć okap do przewodu wentylacyjnego rurą odprowadzającą o średnicy odpowiadającej rozmiarowi wylotu z okapu (kołnierz łączeniowy).

Użycie przewodów o mniejszym przekroju powoduje zmniejszenie zdolności zasysania oraz drastyczne zwiększenie hałaśliwości okapu.

Producent, zatem, nie ponosi żadnej odpowiedzialności za ten stan.

! Używać jak najkrótszego przewodu.

! Używać przewodu o jak najmniejszej liczbie zagięć (maksymalny kąt zagięcia: 90°).

! Unikać radykalnych zmian przekroju przewodu.

! Producent nie ponosi żadnej odpowiedzialności w przypadku nie przestrzegania powyższych norm.

FILTRUJĄCY CZY ZASYSAJĄCY?

! Wasz okap gotowy jest do użytkowania w wersji zasysającej.

Aby używać okapu w wersji filtrującej należy zainstalować odpowiedni KOMPLET AKCESORIÓW.

Sprawdzić na pierwszych stronach niniejszej instrukcji czy KOMPLET AKCESORIÓW jest dostarczany na wyposażeniu czy też należy go zakupić oddzielnie.

Uwaga: Jeśli znajduje się na wyposażeniu, to w niektórych przypadkach, dodatkowy system filtrowania na bazie aktywnego węgla mógłby być już zainstalowany na okapie.

Informacje dotyczące transformacji okapu z wersji zasysającej na wersję filtrującą zostały umieszczone w niniejszej instrukcji.

Wersja zasysająca

Opary są usuwane na zewnątrz rurą odprowadzającą zamocowaną do kołnierza łączeniowego.

⚠ UWAGA!

Rura odprowadzająca nie jest dostarczona w komplecie z urządzeniem i należy ją kupić.

Średnica rury odprowadzającej musi być równa średnicy kołnierza łączeniowego.

⚠ UWAGA!

Jeśli okap jest zaopatrzony w filtry węglowe, to muszą one zostać zdjęte.

Wersja filtrująca

Aby używać okapu w tej wersji należy zainstalować filtr węglowy.

Można go kupić u sprzedawcy.

Zasysane powietrze jest oczyszczane z tłuszczu i zapachów zanim zostanie zwrócone do pomieszczenia przez kratki w górnej osłonie komina.

KOMENDY

Okap jest wyposażony w panel sterowania z regulacją prędkości zasysania i z włącznikiem oświetlenia płyty kuchennej.



T1



T2



T3

ZEN

T4



T5



T6

T1. WŁ./WYŁ. Prędkość 1

T2. WŁ./WYŁ. Prędkość 2

T3. WŁ./WYŁ. Intensywne zasysanie (boost) ustawione na 5 minut, po czym okap powraca do poprzedniego ustawienia.

T4. WŁ./WYŁ. Funkcja "ZEN"

T5. WŁ./WYŁ. Oświetlenie.

T6. Połączenie Wi-Fi

Nacisnąć, aby włączyć/wyłączyć funkcje WI-FI.

Funkcja ta pozwala na podłączenie produktu do Internetu, dzięki czemu można zdalnie monitorować/sterować okapem za pomocą smartfona lub tabletu.

Aby użyć funkcji WI-FI konieczne jest podłączenie urządzenia do domowej sieci bezprzewodowej (Internet) zgodnie z procedurą konfiguracji opisaną w instrukcji „PODRĘCZNIK KONFIGURACJI POŁĄCZENIA WI-FI”.

Uwaga: gdy okap jest zdalnie sterowany, przycisk T6 świeci jasnym światłem, a przyciski T1+T2+T3+T4+T5 świecą łagodnym światłem.

Wskaźnik nasycenia filtrów (widoczny przez krótki czas przy wyłączonym silniku zasysania):

T1+T2= Wymagana konserwacja filtrów przeciwłuszczykowych

T3+T4= Wymagana konserwacja filtrów węglowych

Uwaga: Ten wskaźnik zazwyczaj nie jest aktywny, aby go włączyć, należy postępować w następujący sposób:

Przy wyłączonym silniku i wyłączonych wskaźnikach, równocześnie nacisnąć przyciski T3+T4 przez ponad 3 sekundy.

Przyciski T3+T4 zaświecą się na krótko, sygnalizując że funkcja została włączona.

Aby wyłączyć funkcję, należy powtórzyć czynność: przyciski T3+T4 będą przez krótki czas migać, wskazując dezaktywację

Resetowanie wskaźników nasycenia filtrów

Resetowanie wskaźników jest możliwe TYLKO podczas ich wyświetlania.

Filtry przeciwłuszczykowe: Równocześnie nacisnąć przyciski T1+T2 przez ponad 3 sekundy, przyciski wyłączą się, wskazując zresetowanie.

Filtry węglowe: Równocześnie nacisnąć przyciski T3+T4 przez ponad 3 sekundy, przyciski wyłączą się, wskazując zresetowanie.

OBSŁUGA W „TRYBIE ZEN”

Nacisnąć, by włączyć lub wyłączyć tryb **zasysania „ZEN”**.

Ta funkcja umożliwia uruchamianie prędkości zasysania przy zachowaniu doskonałej równowagi między niskim poziomem głośności, a wydajnością działania.

INSTRUKCJE KONFIGURACJI POŁĄCZENIA WI-FI

ZDALNE STEROWANIE/PROCEDURA KONFIGURACJI APLIKACJI „Whirlpool 6th Sense Live”

Aplikacja *Whirlpool 6th Sense Live* pozwala na zdalną obsługę i sterowanie okapem z urządzenia zewnętrznego. Aby umożliwić zdalne sterowanie urządzeniem, należy najpierw pomyślnie wykonać procedurę konfiguracji połączenia. Ta procedura jest konieczna w celu zarejestrowania posiadanego urządzenia i podłączenia go do sieci domowej. Procedurę konfiguracji wykonuje się tylko jeden raz. Ponownie jej wykonanie będzie konieczne tylko wtedy, gdy zmienia się właściwości routera (nazwa sieci, hasło lub dostawca danych).

1.1 PRZED ROZPOCZĘCIEM PROCEDURY KONFIGURACJI

1. Aby przeprowadzić procedurę, należy posiadać: Smartfon lub tablet z systemem operacyjnym Android 7.0 (lub z wyższą wersją), lub iPad lub iPhone z systemem operacyjnym IOS 11 (lub z wyższą wersją); • router bezprzewodowy b/g/n 2,4 Ghz podłączony do Internetu (sprawdzić za pomocą smartfonu lub tabletu, czy sygnał bezprzewodowej sieci domowej jest dobry w obszarze urządzenia).
2. Pobrać i zainstalować dostępną w sklepie internetowym, bezpłatną aplikację *Whirlpool 6th Sense Live* na smartfonie lub tablecie z systemem android lub iPad/iPhone. Aplikacja zawiera wszystkie niezbędne instrukcje dotyczące procedury instalacji. Jeśli użytkownik nie posiada jeszcze konta, należy je utworzyć oraz zarejestrować się w usłudze (podpisując warunki prawne), aby móc korzystać z funkcji dostępnych w aplikacji.
3. Zarejestrować posiadane urządzenie, postępując zgodnie ze wskazówkami aplikacji. Do procedury rejestracji wymagany będzie kod SAID (Smart Appliance Identifier) znajdujący się na etykiecie urządzenia. Kod SAID jest kombinacją cyfr i liter (10 znaków). W tym miejscu można zapisać kod SAID posiadanego urządzenia:

SAID

1.2 PRZYGOTOWANIE DO KONFIGURACJI

- Przed rozpoczęciem instalacji należy włączyć router i sprawdzić, czy sygnał sieci bezprzewodowej z routera domowego dociera do urządzenia. Aby sprawdzić moc sygnału Wi-Fi, użyć tabletu lub smartfonu podłączonego tylko do routera Wi-Fi, odłączyć wszystkie pozostałe podłączenia do transmisji danych i zbliżyć urządzenie do okapu. Otworzyć dowolną stronę internetową w przeglądarce i sprawdzić, czy jest ona pobierana szybko i poprawnie. Jeśli połączenie internetowe działa prawidłowo, ale strona nie jest pobierana, prawdopodobnie należy zainstalować wzmacniacz sygnału Wi-Fi (nie dołączony do urządzenia).
- Jeśli posiadany router obsługuje WPS 2.0 (lub wyższy), postępować zgodnie z procedurą automatycznej konfiguracji w celu podłączenia urządzenia AGD do routera. Jeśli posiadany router nie obsługuje funkcji WPS, postępować zgodnie z procedurą ręcznej konfiguracji.

Aby podłączyć urządzenie do sieci Wi-Fi, należy postępować zgodnie z instrukcjami aplikacji *Whirlpool 6th Sense Live* na tablecie lub smartfonie

lub wykonać jedną z automatycznych lub ręcznych procedur łączenia opisanych w poniższych punktach.

1.2.1 INSTRUKCJA AUTOMATYCZNEJ KONFIGURACJI (PIERWSZE UŻYCIĘ) – METODA WPS

Ta procedura ma zastosowanie tylko wtedy, gdy router obsługuje WPS 2.0 (lub wyższy)

1. W urządzeniu należy aktywować proces udostępniania, naciskając i przytrzymując przez trzy sekundy przycisk połączenia (zostanie wyemitowany sygnał dźwiękowy potwierdzenia). Urządzenie zostaje ustawione w trybie „wyszukiwania” sieci lokalnej. Ikona stanu połączenia na urządzeniu zaczyna szybko migać.
2. Na routerze bezprzewodowym nacisnąć przycisk WPS, aby ustanowić połączenie między dwoma produktami. Lampka na routerze zaczyna migać.
3. Gdy urządzenie połączy się z lokalnym routerem, ikona Wi-Fi zaczyna migać wolniej (funkcja ta nie jest obecna we wszystkich urządzeniach).
4. Urządzenie próbuje się połączyć z systemem backend. Ikona stanu połączenia świeci się w sposób ciągły. Jeśli ikona Wi-Fi nie przestaje migać po kilku minutach, oznacza to, że urządzenie nie nawiązało połączenia z siecią domową za pomocą WPS. Spróbować powtórzyć procedurę, a jeśli ponownie nie powiedzie się, skorzystać z procedury ręcznej konfiguracji.
5. Połączenie z siecią Wi-Fi można przerwać, naciskając przycisk stanu połączenia.

1.3 DEZAKTYWACJA / AKTYWACJA STANU POŁĄCZENIA WI-FI

Aby dezaktywować połączenie urządzenia z siecią Wi-Fi, należy nacisnąć przycisk połączenia na 5 sekund (zostanie wyemitowany sygnał dźwiękowy potwierdzenia). Ikona Wi-Fi na wyświetlaczu urządzenia powinna zgasnąć.

Aby ponownie aktywować połączenie WiFi urządzenia, nacisnąć przycisk Wi-Fi na produkcie.

Po skonfigurowaniu połączenia można je wyłączyć i odłączyć urządzenie od sieci Wi-Fi, naciskając przycisk połączenia przez 10 sekund (zostaną wyemitowane dwa sygnały dźwiękowe potwierdzenia, pierwszy po 5 sekundach, drugi po 10 sekundach).

Ikona Wi-Fi na wyświetlaczu urządzenia powinna zgasnąć.

Aby ponownie podłączyć urządzenie do domowej sieci Wi-Fi, należy postępować zgodnie z procedurą opisaną w rozdziale „Przygotowanie do konfiguracji”.

5 INSTRUKCJA KONFIGURACJI RĘCZNEJ (PIERWSZE UŻYCIĘ) - METODA MICRO ACCESS POINT

Ta procedura, wykorzystująca technologię Micro Access Point, stosowana jest w przypadku, gdy router nie obsługuje WPS.

1. Przed rozpoczęciem procedury konfiguracji, należy zanotować nazwę domowej sieci bezprzewodowej (SSID), jej HASŁO i kod SAID urządzenia. Dane te będą potrzebne podczas procedury instalacji.
2. Włączyć router i sprawdzić, czy działa połączenie z Internetem i podłączyć posiadany smartfon/tablet do sieci wi-fi.
3. W urządzeniu należy aktywować proces rozpoznawania, naciskając przycisk połączenia przez 5 sekund (emitowane zostaną dwa sygnały dźwiękowe potwierdzenia, pierwszy po 3 sekundach, drugi po 5 sekundach) • ikona sieci Wi-Fi powinna zacząć migać na interfejsie urządzenia.
4. Zeskanować kod QR znajdujący się na etykiecie dołączonej do urządzenia, a aplikacja **Whirlpool 6th Sense Live** dostarczy szczegółowych instrukcji dotyczących procedury. Uwaga: W niektórych okolicznościach aplikacja może wymagać podania typu urządzenia: w tym przypadku należy wybrać opcję Okap.
5. Po nawiązaniu połączenia, ikona Wi-Fi na urządzeniu powinna przestać migać i pozostać zaświecona stałym światłem. W przeciwnym razie należy odłączyć i ponownie podłączyć urządzenie od sieci elektrycznej i powtórzyć procedurę.
6. Procedura konfiguracji została zakończona.

1.4 ZDALNE STEROWANIE / UŻYWANIE NA CO DZIEŃ

Funkcja ta jest zastosowana tylko w niektórych typach urządzeń.

1. Upewnić się, że posiadany router jest włączony i podłączony do Internetu.
2. Upewnić się, że kontrolka stanu połączenia Wi-Fi na wyświetlaczu produktu świeci się stałym światłem.
3. Aplikacja **Whirlpool 6th Sense Live** pozwala zdalnie sterować urządzeniem, w szczególności daje możliwość:
 - sterować urządzeniem i włączać różne opcje, również będąc poza domem.
 - uzyskać dostęp do dodatkowych funkcji, jak na przykład tryb Smart Energy.
 - optymalizować zużycie energii, wykorzystując najlepszą taryfę energetyczną.
 - uzyskać dostęp do dodatkowych informacji o sposobie użytkowania urządzenia.
 - sprawdzić stan urządzenia i czy wymaga ono konserwacji (np. wymiany filtrów).

1.5 SZYBKIE SPRAWDZENIE STANU POŁĄCZENIA URZĄDZENIA

Jeśli kontrolka stanu połączenia Wi-Fi na wyświetlaczu urządzenia miga szybko, oznacza to, że urządzenie próbuje się połączyć z routerem. Jeśli miga powoli, oznacza to, że urządzenie jest podłączone do routera, ale nie może się połączyć z Internetem (np. ponieważ sieć ADSL nie działa); niektóre typy urządzeń nie obsługują migania z różnymi prędkościami.

Jeśli kontrolka świeci stałym światłem, oznacza to, że urządzenie jest podłączone do Internetu i systemu chmury firmy Whirlpool.

1.6 CZĘSTO ZADAWANE PYTANIA DOTYCZĄCE POŁĄCZENIA WI-FI

Które protokoły Wi-Fi są obsługiwane?

Zainstalowany adapter Wi-Fi obsługuje standardy WiFi b/g/n dla krajów europejskich.

Które ustawienia wymagają konfiguracji w oprogramowaniu routera?

Wymagane są następujące ustawienia: aktywne 2,4 GHz, WiFi b/g/n, aktywne DHCP i NAT.

Która wersja WPS jest obsługiwana?

WPS 2.0 lub wyższa. Należy zapoznać się z dokumentacją routera.

Czy jest jakaś różnica między używaniem smartfonu (lub tabletu) z systemem Android oraz iOS?

Można używać dowolnego systemu operacyjnego, w zależności od preferencji, bez różnicy.

Czy zamiast routera można użyć funkcji mobilnego tetheringu 3G?

Tak, lecz usługi w chmurze są przeznaczone do urządzeń podłączonych na stałe.

W jaki sposób można sprawdzić, czy domowe połączenie internetowe działa oraz czy jest włączona funkcja łączności bezprzewodowej?

Można wyszukać swoją sieć w posiadanym urządzeniu smart. Przed wyszukiwaniem należy odłączyć wszystkie pozostałe podłączenia do transmisji danych.

W jaki sposób można sprawdzić, czy sprzęt jest połączony z własną domową siecią bezprzewodową?

Wejść do konfiguracji routera (patrz instrukcja routera) i sprawdzić, czy adres MAC urządzenia znajduje się na stronie urządzeń podłączonych bezprzewodowo.

Gdzie można znaleźć adres MAC urządzenia?

Bezpośrednio na urządzeniu:

odnaleźć etykietę z adresem SAID oraz MAC.

Adres MAC składa się z kombinacji cyfr i liter, która rozpoczyna się od „88:e7”.

Jak można sprawdzić, czy włączona jest funkcja łączności bezprzewodowej urządzenia?

Użyć smartfona lub tabletu, aby sprawdzić w aplikacji **Whirlpool 6th Sense Live**, czy sieć urządzenia jest widoczna i podłączona do chmury.

Czy coś może utrudniać dotarcie sygnału do urządzenia?

Sprawdzić, czy podłączone urządzenia nie wykorzystują całej dostępnej szerokości pasma.

Upewnić się, że dostępna liczba urządzeń z włączoną obsługą Wi-Fi nie przekracza liczby dozwolonej przez router.

Jak daleko powinien znajdować się router od urządzenia?

W normalnych warunkach sygnał Wi-Fi jest dostatecznie mocny, aby pokryć kilka pomieszczeń, lecz zależy to w dużym stopniu od materiału, z którego wykonane są ściany. Można sprawdzić moc sygnału, umieszczając smartfon lub tablet obok urządzenia.

Co można zrobić, jeśli połączenie bezprzewodowe nie dociera do urządzenia?

Aby rozszerzyć zasięg domowej sieci Wi-Fi, można użyć specjalnych urządzeń takich jak punkty dostępowe (access point), wzmacniacze Wi-Fi oraz mostki sieciowe Power-line (nie znajdują się w zestawie).

Gdzie mogą znaleźć nazwę oraz hasło do sieci bezprzewodowej?

Należy zapoznać się z dokumentacją routera. Zazwyczaj na routerze znajduje się etykieta z informacjami, których potrzebuje użytkownik w celu uzyskania dostępu do strony konfiguracji urządzenia za pomocą podłączonego urządzenia.

Co można zrobić, gdy router korzysta z kanału Wi-Fi sąsiadów?

Należy wymusić, aby router korzystał z domowego kanału Wi-Fi.

Co można zrobić, gdy kontrolka stanu połączenia miga powoli i nie włącza trybu świecenia stałym światłem lub gdy nie można nawiązać stabilnego połączenia z routerem domowym?

Może się zdarzyć, że urządzenie jest pomyślnie podłączone do routera, ale nie jest w stanie nawiązać połączenia z internetem. Aby podłączyć urządzenia do Internetu należy sprawdzić ustawienia routera i/lub linii.

Ustawienia routera: NAT powinien być włączony, Firewall i DHCP powinny być prawidłowo ustawione. Obsługiwany standard szyfrowania hasła: WEP, WPA, WPA2. Aby wypróbować inny typ szyfrowania, patrz instrukcja routera.

Ustawienia linii: jeśli dostawca usług internetowych ustalił określoną liczbę adresów MAC, które mogą się łączyć z internetem, może nie być możliwe połączenie urządzenia z chmurą.

Adres MAC to unikalny identyfikator urządzenia. Należy skonsultować się z dostawcą usług internetowych, jaką procedurę należy zastosować w celu podłączenia do Internetu urządzeń innych niż komputery.

Jak można sprawdzić, czy dane są przesyłane?

Po skonfigurowaniu sieci należy wyłączyć urządzenie, odczekać 20 sekund, a następnie włączyć je ponownie: sprawdzić, czy aplikacja pokazuje stan interfejsu użytkownika urządzenia.

Niektóre ustawienia wyświetlają się w aplikacji dopiero po kilku sekundach.

W jaki sposób można zmienić swoje konto Whirlpool 6th przy jednoczesnym zachowaniu łączności z urządzeniami?

Można utworzyć nowe konto, lecz należy pamiętać, aby odwołać przypisanie urządzeń do starego konta przed przypisaniem ich do nowego.

Co zrobić w przypadku zmiany routera?

Można albo zachować te same parametry konfiguracji (nazwę sieci i hasło) lub skasować poprzednie ustawienia w urządzeniu i powtórzyć procedurę konfiguracji.

KONSERWACJA

Czyszczenie

Do czyszczenia używać **WYŁĄCZNIE** szmatki nawilżonej płynnymi neutralnymi środkami czyszczącymi. **DO CZYSZCZENIA NIE NALEŻY UŻYWAĆ NARZĘDZI ANI PRZYRZĄDÓW!** Unikać stosowania produktów zawierających środki ściernie. **NIE STOSOWAĆ ALKOHOLU!**

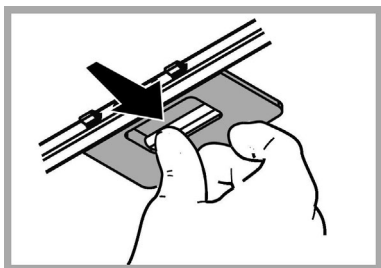
Konserwacja filtrów przeciw tłuszczowym

Zatrzymuje cząstki tłuszczu pochodzące z gotowania.

Musi być czyszczony co najmniej raz w miesiącu (lub gdy wskaźnik zanieczyszczenia filtrów – jeżeli wasz model posiada wskaźnik – informuje o konieczności jego wymiany), za pomocą nieagresywnego środka czyszczącego, ręcznie lub w zmywarce w niskiej temperaturze i krótkim cyklu mycia.

Podczas mycia w zmywarce metalowy filtr tłuszczowy może się odbarwić, ale nie zmienia się jego charakterystyczne cechy filtrujące.

Aby wyjąć filtr tłuszczowy należy pociągnąć za klamkę sprężynową.



Konserwacja filtra węglowego

Zatrzymuje przykre zapachy pochodzące z gotowania.

Nasylenie filtra następuje po mniej lub bardziej długim okresie użytkowania w zależności od rodzaju kuchenki i od regularności z jaką jest wykonywane czyszczenie filtra przeciw tłuszczowego. Wkład filtra powinien być w całości wymieniony po upływie nie więcej niż czterech miesięcy (lub, gdy wskaźnik nasycenia filtra sygnalizuje konieczność wymiany filtra – jeżeli posiadany model jest wyposażony w taki wskaźnik).

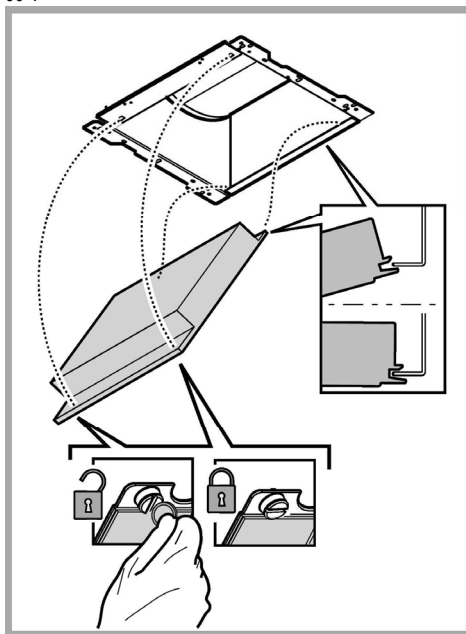
NIE wolno myć lub regenerować filtra.

Montaż

Włożyć filtr węglowy najpierw z tyłu do metalowej kasety okapu, a następnie zamocować z przodu, za pomocą dwóch pokręteł.

Demontaż

Wyjąć filtr węglowy obracając pokręta mocujące do okapu o 90°.



Wymiana żarówek

Okap zaopatrzony jest w system oświetlenia, który bazuje się na technologii LED.

LED gwarantują optymalne oświetlenie, trwałość 10 razy większą od lamp tradycyjnych i pozwalają zaoszczędzić 90% energii elektrycznej.


W celu wymiany należy zwrócić się do serwisu obsługi technicznej.

ZŁOMOWANIE

Niniejsze urządzenie posiada oznaczenia zgodnie z Dyrektywą Unijną 2012/19/EC w sprawie zużytego sprzętu elektrycznego i elektronicznego (WEEE).

Zapewniając prawidłowe złomowanie niniejszego urządzenia, przyczynią się Państwo do ograniczenia ryzyka wystąpienia negatywnego wpływu produktu na środowisko i zdrowie ludzi, które mogłoby zaistnieć w przypadku niewłaściwej utylizacji urządzenia.



Symbol  na urządzeniu lub opakowaniu oznacza, że tego produktu nie można traktować jak innych odpadów komunalnych. Należy oddać go do właściwego punktu zbiórki i recyklingu sprzętów elektrycznych i elektronicznych.

Właściwa utylizacja i złomowanie pomaga w eliminacji niekorzystnego wpływu złomowanych urządzeń na środowisko oraz zdrowie. Aby uzyskać szczegółowe dane dotyczące możliwości recyklingu niniejszego urządzenia, należy skontaktować się z lokalnym urzędem miasta, służbami oczyszczania miasta lub sklepem, w którym produkt został zakupiony.

Urządzenie zostało zaprojektowane, przetestowane i wyprodukowane zgodnie z następującymi warunkami:

- Bezpieczeństwo: EN/IEC 60335-1; EN/IEC 60335-2-31, EN/IEC 62233.
- Wydajność: EN/IEC 61591; ISO 5167-1; ISO 5167-3; ISO 5168; EN/IEC 60704-1; EN/IEC 60704-2-13; EN/IEC 60704-3; ISO 3741; EN 50564; IEC 62301.
- EMC: EN 55014-1; CISPR 14-1; EN 55014-2; CISPR 14-2; EN/IEC 61000-3-2; EN/IEC 61000-3-3.

Sugestie dotyczące prawidłowego użytkowania w celu zmniejszenia wpływu na środowisko:

Włączyć okap na minimalne obroty w momencie rozpoczęcia gotowania i zostawić go włączony przez kilka minut po zakończeniu gotowania. Zwiększać obroty jedynie w przypadku dużej ilości dymu i pary oraz używać wysokich obrotów tylko w ekstremalnych sytuacjach. W razie potrzeby wymienić filtr/filtry węglowe, aby utrzymać dobrą skuteczność redukcji zapachów. W razie konieczności wyczyścić filtr/filtry smaru, aby utrzymać dobrą wydajność filtra smaru. Używać maksymalnej średnicy systemu wentylacyjnego wskazanej w niniejszej instrukcji, w celu optymalizacji wydajności i minimalizacji hałasu.





NIEPRAWIDŁOŚCI FUNKCJONOWANIA

Jeśli wydaje się, że coś nie działa prawidłowo, przed wezwaniem Serwisu Technicznego, należy wykonać następujące proste kontrole:

- Jeśli okap nie działa:
Sprawdzić czy:
 - nie nastąpiło przerwanie dopływu prądu.
 - została wybrana jakaś prędkość działania.
- Jeśli okap ma słabą wydajność:
Sprawdzić czy:
 - Wybrana prędkość silnika jest wystarczająca dla uwolnionej ilości dymu i oparów.
 - Kuchnia jest wystarczająco przewietrzona pozwalając na pobór powietrza.
 - Filtr węglowy nie jest zużyty (okap w wersji filtrującej).
- Jeśli okap wyłączył się w trakcie normalnego funkcjonowania:
Sprawdzić czy:
 - nie nastąpiło przerwanie dopływu prądu.
 - nie wyskoczył główny wyłącznik.

W przypadku ewentualnych nieprawidłowości działania, przed wezwaniem Serwisu Technicznego, należy przez przynajmniej 5 sekund odłączyć urządzenie od zasilania elektrycznego poprzez wyciągnięcie wtyczki a następnie ponownie je podłączyć. Jeśli nieprawidłowości dalej będą miały miejsce, należy zwrócić się do Serwisu Technicznego.

DANE TECHNICZNE

Wysokość (cm)	Szerokość (cm)	Głębokość (cm)	Średnica przewodu odprowadzającego (cm)
 62-114  71-114	89,8	45,5	15
 62-114  71-114	59,8	45,5	15

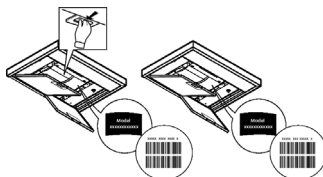


Komponenty niebędące na wyposażeniu razem z produktem



Instrukcje bezpieczeństwa, instrukcję obsługi, karta produktu oraz parametry poboru energii można pobrać:

- Odwiedzając naszą stronę internetową docs.whirlpool.eu
- Używając kodu QR
- Można również **skontaktować się z Centrum pomocy technicznej** (Patrz numer telefonu na karcie gwarancyjnej). Kontaktując się z naszym serwisem technicznym, należy podać kody z tabliczki znamionowej urządzenia.



VŠEOBECNÁ BEZPEČNOSŤ

- Pred každým čistením alebo údržbou, odpojte odsávač pár od elektrickej siete vytiahnutím zástrčky alebo vypnutím hlavného vypínača bytu.
- Pre všetky inštalčné a údržbové operácie používajte pracovné rukavice.
- Zariadenie môže byť používané deťmi vo veku nie menej ako 8 rokov a osobami so zníženými fyzickými, zmyslovými alebo duševnými schopnosťami, alebo nedostatkom skúseností a potrebných znalostí, pokiaľ sú pod primeraným dozorom, alebo dostali pokyny o bezpečnom užívaní zariadenia a keď si uvedomujú s ňou spojené nebezpečenstvo.
- Deti musia byť kontrolované, aby sa nehrali so zariadením.
- Čistenie a údržbu nesmú vykonávať deti bez dozoru.
- Miestnosť musí mať dostatočné vetranie, keď kuchynský odsávač pár sa používa súčasne s inými zariadeniami spaľujúce plyn alebo iných palív.
- Odsávač pár sa musí pravidelne čistiť ako vnútorne tak zvonka (ASPOŇ RAZ ZA MESIAC), v každom prípade rešpektujte ako je výslovne uvedené v návode na údržbu.
- Nedodržiavanie noriem čistenia odsávača pár a výmeny a čistenia filtrov môže spôsobiť požiare. Je prísne zakázané pod odsávačom pár robiť jedlá na plameni.
- Pri výmene lampy používajte len typ lampy uvedený v sekcii údržba/výmena lampy v tejto príručke.

Používanie otvoreného ohňa poškodzuje filtre a môže spôsobiť požiar a preto sa mu treba v každom prípade vyhnúť.

Vyprážanie musí byť vykonané pod kontrolou, aby prehriaty olej sa nezapálil.

POZOR: Keď je varná doska v prevádzke, prístupné časti odsávača pary sa môžu zahriať.

- **Nepripájajte zariadenie do elektrickej siete, kým inštalácia nie úplne dokončená.**
- Pokiaľ ide o technické a bezpečnostné opatrenia, ktoré sa majú prijať pre vypúšťanie výparov, prísne sa dodržujte nariadeniami ustanovenými príslušnými miestnymi úradmi.
- Odsávaný vzduch nesmie byť dopravený do potrubia používaného pre vypúšťanie výparov produkovaných zariadeniami spaľujúcimi plyn alebo iné palivá.
- Nepoužívajte alebo nechajte odsávač pár bez správne namontovaných lúčok kvôli možnému riziku úrazu elektrickým prúdom.
- Nikdy nepoužívajte odsávač pár bez správne namontovanej mriežky!
- Odsávač pár sa nesmie NIKDY používať ako nosný povrch, pokiaľ nie je výslovne uvedené
- Používajte len upevňovacie skrutky dodávané s výrobkom pre inštaláciu alebo, ak nie sú súčasťou dodávky, kúpte správny typ skrutiek.
- Používajte správnu dĺžku skrutiek, ktorá je označená v Návode na inštaláciu.
- Ak si nie ste istí, poraďte sa s autorizovaným servisným strediskom alebo podobným kvalifikovaným personálom.

▲ POZOR!

- Chýbajúca inštalácia upevňovacích skrutiek alebo prostriedkov v súlade s týmito pokynmi môže spôsobiť úraz elektrickým prúdom.
- Nepoužívajte s programovacím zariadením, časovačom, samostatným diaľkovým ovládaním alebo s akýmkoľvek iným zariadením, ktoré sa aktivuje samostatne.

Uchovávajte zariadenie mimo dosahu detí vo veku do 3 rokov. Uchovávajte zariadenie mimo dosahu detí vo veku do 8 rokov, pokiaľ nie sú pod nepretržitým dozorom dospelého osoby.

⚠ UPOZORNENIE: zariadenie nie je určené na to, aby sa spúšťalo pomocou externého zariadenia alebo samostatného diaľkového ovládacieho systému.

⚠ Toto zariadenie nie je určené na profesionálne použitie. Nepoužívajte zariadenie v exteriéri.

⚠ Aby sa predišlo riziku zranenia osôb, zariadenie musia premiestňovať a inštalovať minimálne dve osoby.

⚠ Inštaláciu, vrátane prípadných vodovodných prípojek a elektrického vedenia, a opravy smú vykonávať iba kvalifikovaní pracovníci.

Po dokončení inštalácie uchovávajte obalové materiály (plastové časti, polystyrén atď.) mimo dosahu detí, aby ste predišli riziku udusenía. .

Nepoužívajte zariadenie, keď ste mokří alebo bosí.

Nikdy nepoužívajte prístroje na tlakové čistenie – riziko úrazu elektrickým prúdom.



Obalové materiály sú 100 % recyklovateľné a sú označené značkou pre recykláciu

Odsávač pary môže mať odlišný výzor ako je zobrazený na nákrese v tejto knižke, ale napriek tomu návody pre použitie, údržba a montáž ostávajú rovnaké.

Prísne dodržiavajte pokyny uvedené v tomto návode. Výrobca odmieta prevziať akúkoľvek zodpovednosť za prípadné poškodenie, poruchy, škody, alebo vznietenie odsávača, ktoré bolo spôsobené nedodržaním týchto predpisov. Odsávač pár slúži výhradne na odsávanie pár, dymu, pachov vzniknutých pri varení a je určený výhradne pre domáce použitie.

- Je dôležité uchovať si túto príručku, aby ste ju mohli Použiť v akomkoľvek okamihu. V prípade predaja, postúpení či sťahovaní zaistite, aby zostala spoločne s odsávačom pár.
- Pozorne si prečítajte návod: obsahuje dôležité informácie o inštalácii, použití a bezpečnosti.
- Nemeňte elektrickú či mechanickú úpravu výrobku alebo potrubie na odvod pár.
- Skôr než budete pokračovať s inštaláciou zariadenia, overte, všetky súčiastky či nie sú poškodené. V opačnom prípade obráťte sa na predajcu a nepokračujte v inštalácii.

Minimálna vzdialenosť medzi podporou nádoby na varnej ploche a najnižšou časťou digestora nesmie byť menšia než 50cm v prípade elektrických sporákov, 65cm v prípade plynových či kombinovaných/zmiešaných sporákov.

Pokiaľ návod na inštaláciu varného zariadenia na plyn odporúča väčšiu vzdialenosť, je treba sa týmto pokynom riadiť.

ELEKTRICKÉ PRIPOJENIE

Sieťové napätie musí zodpovedať napätiu uvedenému na štítku s charakteristikami umiestnenom vo vnútri odsávača. Pokiaľ je odsávač vybavený prípojkou/vidlicou, stačí ju zapojiť do zásuvky zodpovedajúcej aktuálnym normám, ktorá sa nachádza v ľahko dosiahnuteľnom priestore aj po prevedenej montáži. Pokiaľ odsávač nie je vybavený prípojkami/vidlicou (priame pripojenie k sieti) alebo sa zásuvka nenachádza v ľahko dosiahnuteľnom priestore aj po prevedení montáže, je nutné použiť dvojpólový vypínač zodpovedajúci normám, ktorý zaručí úplné odpojenie od siete v podmienkach kategórie prepätí III, v súlade s pravidlami inštalácie.

⚠ UPOZORNENIE!


Skôr než opäť napojíte obvod digestora na sieťové napájanie a overíte správne fungovanie, skontrolujte si vždy, že sieťový kábel bol správne namontovaný.

Pokiaľ nie je kábel opatrený zástrčkou, pripojte vodiče podľa informácií v nasledujúcej tabuľke:

Sieťové napätie a frekvencia

Uvedenú hodnotu si overte na štítku s vlastnosťami zariadenia, umiestnenom vo vnútri zariadenia.

Pripojenie vodičov

 : žlt/zelený
N : modrý
L : hnedý

Výmena napájacieho kábla

Digestor je vybavený špeciálnym napájacím káblom; v prípade poškodenia káblu si ho vyžiadajte u servisnej služby.

VYPÚŠŤANIE VZDUCHU

(iba pre odsávacie verzie)

Napojte digestor na odťahové potrubie s rovnakým priemerom ako vývod vzduchu (spojovacia príruka).

Použitie odvodových trubíc a otvorov do steny s menším priemerom má za následok zníženie odsávadsej výkonnosti e drastické zvýšenie hlučnosti.

V tejto zásluže sa vyhýba každej zodpovednosti.

! Používajte čo najkratšie odťahové potrubie.

! Používajte odťahové potrubie s čo najmenším počtom záhybov (maximálny uhol záhybu: 90°).

! Vyhnite sa zásadným zmenám sekcie vedenia odťahu.

! Spoločnosť sa vyhýba akejkolvek zodpovednosti, pokiaľ tieto normy sa nedodržia.

FILTRČNÁ ALEBO ODSÁVACIA ?

! Váš odsávač pary je pripravený pre použitie v odsávacej verzii.

Pre použitie odsávača pary vo filtračnej verzii, nainštaluje sa príslušná SADA PRÍSLUŠENSTVA.

Overiť si na prvých stranách tejto príručky, či SADA PRÍSLUŠENSTVA je dodaná vo výbave alebo je ju potrebné zakúpiť.

Poznámka: Ak je dodaná vo výbave, doplnkový filtračný systém na základe aktívneho uhlia, mohol už by byť nainštalovaný na odsávači pary.

Informácie pre transformáciu odsávača pary z odsávacej verzii na filtračnú verzi sú už zahrnuté v tejto príručke.

Odsávacie verzia

Výpary sú vypúšťané von prostredníctvom výfukového potrubia upevneného na spojovacej príruke.

UPOZORNENIE!

Odťahové potrubie nie je súčasťou výbavy a je nutné ho zakúpiť.

Priemer výfukového potrubia sa musí zhodovať s priemerom spojovacieho prstenca.

UPOZORNENIE!

Ak odsávač pary je vybavený uhlíkovými filterami, tak tie musia byť vybraté.

Filtračné verzia

Odsávaný vzduch bude pred návratom do miestnosti zbavený tukov a pachov. K použitiu digestora v tejto verzii je nutné inštalovať dodatočný systém filtrovania na základe aktívnych uhlíkov.

Nasatý vzduch sa pred znovu privodením do miestnosti najprv odmastí a sa zbaví zápachu. Aby sa mohol odsávač pary používať v takejto verzii, je potrebné nainštalovať doplnujúci filtračný systém na základe aktívneho uhlia.

RIADENIA

Digestor je vybavený ovládacím panelom s ovládaním rýchlostí odsávania a rozsvietením svetla pre osvetlenie varnej dosky.



T1. ON/OFF Rýchlosť 1

T2. ON/OFF Rýchlosť 2

T3. ON/OFF Vysoká rýchlosť (boost) s časovaním na dobu 5 min., po uplynutí ktorej sa vráti na pôvodné nastavenie.

T4. ON/OFF Funkcia "ZEN"

T5. ON/OFF Osvetlenie.

T6. Pripojenie WiFi

Pre zapnutie/vypnutie funkcie WI-FI stlačte tlačidlo.

Táto funkcia umožňuje pripojenie výrobku k internetu a diaľkové monitorovanie/kontrolu digestora cez smartfón alebo tablet.

Na používanie WI-FI funkcie musíte zariadenie pripojiť k domácej bezdrôtovej sieti (internet) podľa postupu konfigurácie, ktorý sa uvádza v pokynoch „NÁVOD NA NASTAVENIE WI-FI“.

Poznámka: ak sa digestor ovláda na diaľku, tlačidlo T6 sa podsvieti výrazným svetlo a tlačidlá T1+T2+T3+T4+T5 sa podsvietia slabým svetlom.

Hlásenie nasýtenia filtrov (zobrazí sa na krátky čas pri vypnutom motorčeku odsávania):

T1+T2= Vyžaduje si údržbu tukových filtrov

T3+T4= Vyžaduje si údržbu uhlíkových filtrov

Poznámka: Táto signalizácia je bežne deaktivovaná, pre jej aktiváciu postupujte takto:

Pri vypnutom motore a signalizácii stlačte a držte stlačené súčasne tlačidlá T3+T4 najmenej 3 sekundy.

Tlačidlá T3+T4 sa na chvíľu podsvietia a signalizujú úspešnú aktiváciu.

Pre deaktiváciu funkcie zopakujte operáciu: tlačidlá T3+T4 krátko zablikajú a signalizujú tak úspešnú deaktiváciu.

Reset hlásenia nasýtenia filtrov

Resetovať hlásenie je možné VÝHRADNE počas jeho zobrazenia.

Tukové filtre: Stlačte a držte stlačené súčasne tlačidlá T1+T2 po dobu najmenej 3 sekundy, tlačidlá zhasnú na znamenie úspešného resetovania.

Uhlíkové filtre: Stlačte a držte stlačené súčasne tlačidlá T3+T4 po dobu najmenej 3 sekundy, tlačidlá zhasnú na znamenie úspešného resetovania.

ČINNOSŤ V REŽIME „ZEN“

Stlačením aktivujte alebo deaktivujte režim odsávania „ZEN“.

Táto funkcia umožňuje aktivovať rýchlosť odsávania s dokonalou rovnováhou medzi tichom a účinnosťou odsávania.

POKYNY PRE PRIPOJENIE WI-FI

DIALKOVÉ OVLÁDANIE/POSTUP KONFIGURÁCIE APLIKÁCIE „Whirlpool 6th Sense Live“

Aplikácia *Whirlpool 6th Sense Live* umožňuje aktivovať a ovládať zariadenie na diaľku cez externé zariadenie. Pre aktiváciu zariadenia pre diaľkové ovládanie je potrebné vykonať konfiguráciu pripojenia. Tento postup je nevyhnutný pre nastavenie zariadenia a jeho pripojenie k domácej sieti. Konfigurácia sa musí vykonať iba raz. Opätovne je potrebné ju vykonať v prípade úprav nastavení routera (názov siete, heslo alebo poskytovateľ dát).

1.1 PRED POSTUPOM KONFIGURÁCIE

1. Aby sa mohol vykonať postup konfigurácie, je potrebné mať k dispozícii: smartfón alebo tablet s operačným systémom Android 7.0 (alebo novším) alebo iPad alebo iPhone s operačným systémom iOS 11 (alebo vyšším); router prijímu WiFi b/g/n 2.4 Ghz s pripojením na internet (cez smartfón alebo tablet skontrolujte, či je intenzita signálu domácej bezdrôtovej siete v priestoroch zariadenia dostatočná).
2. Z internetového obchodu si stiahnite a nainštalujte bezplatnú aplikáciu *Whirlpool 6th Sense Live* do svojho smartfónu alebo tabletu s androidom alebo do iPadu/iPhonu. Aplikácia poskytuje pokyny potrebné pre postup inštalácie. Ak ešte nemáte vytvorený účet, jeden si vytvorte a zaregistrujte sa v službe (odsúhlasením právnych podmienok), aby ste mohli využívať funkcie aplikácie.
3. Zaregistrujte svoje zariadenie podľa pokynov aplikácie. Počas registrácie sa vyžaduje kód SAID (Smart Appliance Identifier) uvedený na štítku zariadenia. Kód SAID je kombinácia čísel a písmen (10 znakov). Tu zaznamenajte kód SAID svojho zariadenia:

SAID

1.2 PRÍPRAVA KONFIGURÁCIE

- Kým prístupíte k inštalácii zapnite router a skontrolujte, či je zariadenie v dosahu signálu domácej bezdrôtovej siete. Na kontrolu intenzity signálu WiFi použite tablet alebo smartfón, ktoré sú pripojené iba na daný router, všetky ostatné pripojenia odpojte a zariadenie preneste čo najbližšie k spotrebiču. Otvorte ktorúkoľvek stránku internetového prehliadača a skontrolujte, či je sťahovanie rýchle a správne. Ak domáce pripojenie k internetu funguje správne, ale stránka sa nestiahne, možno bude potrebné nainštalovať zariadenie na zosilnenie wifi signálu (nie je vo výbave k zariadeniu).
- Ak router podporuje WPS 2.0 (alebo novšie verzie), vykonajte postup automatickej konfigurácie a pripojte zariadenie k routeru. Ak router nepodporuje WPS, konfiguráciu vykonajte manuálne.

Pre pripojenie zariadenia k Vašej sieti WiFi postupujte podľa pokynov aplikácie *Whirlpool 6th Sense Live*, ktoré sa zobrazia na tablete alebo smartfóne.

Alebo vykonajte postupy automatického alebo manuálneho pripojenia, ktoré sú uvedené v nasledujúcich odsekoch.

1.2.1 POKYNY K AUTOMATICKEJ KONFIGURÁCII (PRVÉ POUŽITIE) – METÓDA WPS

Tento postup sa môže použiť iba v prípade, ak router podporuje WPS 2.0 (alebo novšie verzie)

1. Aktivujte na zariadení rozpoznávanie tak, že na tri sekundy stlačíte tlačidlo pripojenia (ozve sa zvukový potvrdzujúci signál). Zariadenie sa nastaví na režim „vyhľadávania“ lokálnej siete. Ikona pripojenia na zariadení začne rýchlo blikať.
2. Na routeri stlačte tlačidlo WPS, aby sa vytvorilo spojenie medzi dvoma výrobkami. Kontrolka na routeri začne blikať.
3. Po pripojení zariadenia k lokálnemu routeru začne ikona WiFi blikať pomalšie (túto vlastnosť nepodporuje každý router).
4. Zariadenie sa snaží o pripojenie k systému backend. Ikona pripojenia svieti neprerušovaným svetlom. Ak ikona WiFi neprestáva blikať ani po niekoľkých minútach znamená to, že zariadeniu sa nepodarilo pripojiť k domácej sieti prostredníctvom WPS. Skúste zopakovať postup a ak bude znova neúspešný, prístupte k manuálnej konfigurácii.
5. Postup pripojenia k sieti WiFi sa môže prerušiť stlačením tlačidla pripojenia.

1.3 DEAKTIVÁCIA/AKTIVÁCIA PRIPOJENIA WIFI

Pre deaktiváciu pripojenia zariadenia od siete WiFi stlačte na 5 sekúnd tlačidlo pripojenia (ozve sa potvrdzujúci zvukový signál). Ikona WiFi na displeji zariadenia zhasne.

Pre opätovnú aktiváciu pripojenia WiFi stlačte tlačidlo WiFi na výrobku.

Po konfigurácii pripojenia je možné deaktivovať a odpojiť zariadenie od siete WiFi stlačením tlačidla pripojenia na 10 sekúnd (ozvú sa dva potvrdzujúce zvukové signály, prvý po 5 sekundách a druhý po 10 sekundách). Ikona WiFi na displeji zariadenia zhasne.

Pre opätovné pripojenie zariadenia k domácej sieti WiFi postupujte podľa pokynov uvedených v časi „Príprava na konfiguráciu“.

6 POKYNY K MANUÁLNEJ KONFIGURÁCII (PRVÉ POUŽITIE) – METÓDA MICRO ACCESS POINT

Tento postup využíva technológiu Micro Acces Point a môže sa vykonať s routerom, ktorý nepodporuje WPS.

1. Pred spustením konfigurácie zapíšte si názov (SSID), heslo domácej bezdrôtovej siete a SAID kód zariadenia. Tieto údaje budete potrebovať počas inštalácie.
2. Zapnite router, skontrolujte, či je pripojenie na internet aktívne a pripojte svoj smartfón/tablet k bezdrôtovej sieti.
3. V zariadení aktivujte rozpoznávanie stlačením tlačidla pripojenia na 5 sekúnd (ozvú sa dva potvrdzujúce zvukové signály, prvý po 3 sekundách, druhý po 5 sekundách) • ikona siete WiFi v rozhraní zariadenia by mala začať blikať.
4. Skenovanie QR kódu na štítku zariadenia; teraz aplikácia **Whirlpool 6th Sense Live** zobrazí detailné pokyny pre vykonanie postupu. Poznámka: Za určitých okolností je možné, že si aplikácia vyžiada špecifikáciu zariadenia: v takom prípade zvolte Digestor
5. Po pripojení by mala ikona WiFi na zariadení prestať blikať a mala by svietiť neprerušovaným svetlom. V opačnom prípade odpojte a znova pripojte zariadenie z elektrickej siete a zopakujte postup.
6. Postup konfigurácie je ukončený.

1.4 DIALKOVÉ OVLÁDANIE/KAŽDODENNÉ POUŽÍVANIE

Touto funkciou sú vybavené iba niektoré typy zariadenia.

1. Uistite sa, že je router zapnutý a pripojený k internetu.
2. Ubezpečte sa, že kontrolka stavu pripojenia WiFi na displeji výrobku svieti neprerušovaným svetlom.
3. Aplikácia **Whirlpool 6th Sense Live** uožní ovládať zariadenie na diaľku; predovšetkým poskytuje možnosť:
 - ovládať zariadenie a zapnúť rôzne možnosti aj keď sa nachádzate mimo domov.
 - prístup k doplnkovým funkciám, ako je, napríklad, režim Smart Energy.
 - optimalizovať spotrebu energie využívaním zvýhodnených časových intervalov.
 - prístup k bližším informáciám o používaní zariadenia.
 - kontrolu stavu zariadenia a prípadnej potreby údržby (napr. výmena filtrov).

1.5 RÝCHLA IDENTIFIKÁCIA STAVU PRIPOJENIA ZARIADENIA

Ak stavová kontrolka pripojenia WiFi na displeji zariadenia rýchlo bliká znamená to, že sa zariadenie snaží pripojiť k WiFi sieti. Ak bliká pomaly znamená to, že sa zariadenie pripojilo k routeru, ale nedokáže sa pripojiť k internetu (ak, napríklad, nefunguje sieť ADSL); niektoré typy zariadení nepodporujú rozdielnu intenzitu blikania kontroliek.

Ak kontrolka svieti neprerušovane znamená to, že sa zariadenie pripojilo k internetu a k systému cloud Whirlpool.

1.6 ČASTÉ TÁZKY O PRIPOJENÍ WIFI

Ktoré protokoly WiFi sú podporované?

Nainštalovaný adaptér WiFi podporuje pripojenie WiFi b/g/n pre európske krajiny.

Ktoré nastavenia je potrebné konfigurovať v softvéri routera?

Pre router sa vyžadujú tieto nastavenia: 2.4 GHz abilitato, WiFi b/g/n, DHCP a NATaktivované.

Ktorá verzia WPS je podporovaná?

WPS 2.0 alebo nasledujúce verzie. Pozrite si dokumentáciu k routeru.

Je rozdiel medzi smartfónom (alebo tabletom) Android a iOS?

Neexistujú rozdiely, je možné bez rozdielu používať jeden alebo druhý operačný systém.

Je možné využívať tethering cez pripojenie k mobilnému telefónu namiesto routera?

Áno, ale služby cloud sú navrhnuté pre zariadenia so stálym pripojením.

Ako sa dá skontrolovať, či je pripojenie k domácej sieti internetu operatívne a bezdrôtová prevádzka je aktívna?

V sieti si môžete vyhľadať svoje zariadenie. Kým to vyskúšate, vypnite všetky ostatné dátové pripojenia.

Ako sa dá skontrolovať, či je zariadenie pripojené k domácej bezdrôtovej sieti?

Prejdite do konfigurácie routeru (pozrite si návod k routeru) a skontrolujte, či sa MAC adresa zariadenia nachádza v zozname pripojených bezdrôtových zariadení.

Kde nájdem MAC adresu zariadenia?

Priamo na zariadení:

hľadajte štítok s adresami SAID a MAC.

MAC adresa sa skladá z kombinácie čísel a písmen, ktorá začína „88e7“.

Ako môžem skontrolovať, či je aktívna bezdrôtová prevádzka zariadenia?

V smartfóne alebo tablete skontrolujte, či v je aplikácii **Whirlpool 6th Sense Live** sieť zariadenia viditeľná a pripojená na cloud.

Čo môže brániť signálu dosiahnuť zariadenie?

Skontrolujte, či pripojené zariadenia nezaberajú celé pásmo k dispozícii.

Skontrolujte, či počet aktivovaných zariadení pripojenia k WiFi neprekračuje maximálny limit podporovaný routerom.

Áká vzdialenosť routera od zariadenia by sa mala dodržať?

Bežne má WiFi signál dostatočný výkon, aby pokryl niekoľko izieb, ale efektívny výkon závisí z veľkej časti od materiálu, z ktorého sú postavené múry. Skontrolovať výkon môžete tak, že priložíte smartfón alebo tablet k zariadeniu.

Čo robiť, ak bezdrôtové pripojenie nesiahá k zariadeniu?

Je možné použiť špecifické zariadenia pre zosilnenie signálu domácej siete WiFi, napríklad access point, zosilňovače WiFi a mosty Power-line (nie sú vo výbave k zariadeniu).

Kde sa nachádza názov a heslo bezdrôtovej siete?

Pozrite si dokumentáciu k routeru. Bežne sa na routeri nachádza štítok s potrebnými informáciami pre vstup na stránku konfigurácie s pripojeným zariadením.

Ako postupovať, ak router používa WiFi kanál susedov?

Nastavte router na vlastný domáci kanál WiFi.

Ako postupovať, ak stavová kontrolka pripojenia nepretržite pomaly bliká a neprejde do stavu neprerušovaného svetla alebo nie je možné dosiahnuť stabilné pripojenie k domácejmu routeru?

Je možné, že sa zariadenie pripojí k routeru, ale nedokáže sa pripojiť na internet. Pre pripojenie zariadenia na internet skontrolujte nastavenia routera a/alebo linky.

Nastavenie routera: NAT musí byť aktívny, Firewall a DHCP musia byť správne konfigurované. Podporované typy kódovania pre heslo: WEP, WPA, WPA2. Ak chcete použiť iné kódovanie, pozrite si návod k routeru.

Nastavenia linky: ak poskytovateľ internetových služieb stanovil počet adries MAC, ktoré sa môžu pripojiť na internet, pravdepodobne nebude možné pripojenie zariadenia na cloud.

MAC adresa je jednoznačný identifikátor a je iná pre každé zariadenie. Je potrebné obrátiť sa na poskytovateľa pre postup pripojenia ďalších zariadení, iných ako je počítač, na internet.

Ako môžem skontrolovať, či dochádza k odosielaniu údajov?

Po konfigurácii siete vypnite zariadenie, počkajte 20 sekúnd a znova ho zapnite: skontrolujte, či aplikácia zobrazuje stav užívateľského rozhrania zariadenia.

Niektoré nastavenia si vyžadujú niekoľko sekúnd, kým sa objavia v aplikácii.

Je možné zmeniť účet Whirlpool 6th pri zapnutých zariadeniach?

Je možné vytvoriť nový účet, ale je potrebné si zapamätať, že pred párovaním zariadení s novým účtom musíte zrušiť spárovanie so starým účtom.

Ako postupovať pri výmene routera?

Je možné dodržať rovnaké parametre konfigurácie (názov a heslo) alebo zrušiť predchádzajúce nastavenia zariadenia a zopakovať postup konfigurácie.

ÚDRŽBA

Čistenie

Pri čistení je treba použiť **VÝLUČNE** látku navrhčenú neutrálnymi tekutými čistiacimi prostriedkami.

NEPOUŽÍVAJTE ŽIADNE NÁSTROJE ALEBO POMOCKY NA ČISTENIE. NEPOUŽÍVAJTE ALKOHOL!

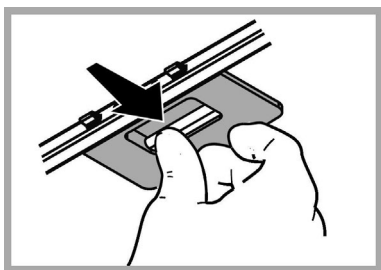
Údržba protitukových filtrov

Udržiava častice tukov pochádzajúcich z varenia.

Musí byť čistený jedenkrát za mesiac (alebo keď upozorňovací systém nasýteľnosti filtrov – ak je s ním príslušný model vybavený – upozorňuje túto nevyhnutnosť), neдрáždivými čistiacimi prostriedkami ručne alebo v umývačke s nízkou teplotou vody a krátkym cyklusovým programom.

Umývaním v umývačke, protitukový filter sa môže odfarbiť, ale jeho filtračná charakteristika sa tým vôbec nezmení.

Na odpojenie protitukových filtrov potiahnite za pružinový háčik.



Údržba uhlíkového filtra

Udržiava nepríjemné zápachy pochádzajúce z varenia.

Nasýteľnosť uhoľného filtra sa odhaľuje iba po viac-menej predĺženom použití, na základe typu kuchyne a pravidelnosti čistenia filtra tukov. V každom prípade je nevyhnutné vymeniť zásobník maximálne každé štyri mesiace (alebo keď upevňovací systém nasýteľnosti filtrov – ak je s ním príslušný model vybavený – upozorňuje túto nevyhnutnosť).

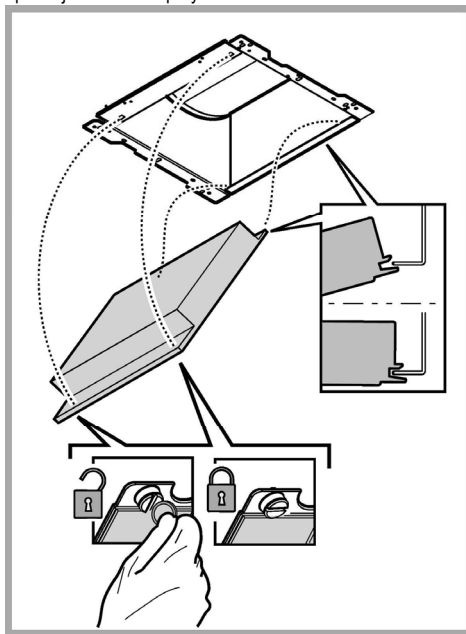
NEMÔŽE byť umývaný alebo regenerovaný.

Montáž:

Zavesiť uhoľno-aktívny filter najprv zozadu na kovový háčik odsávača pary, potom zpredu s dvoma rúčkami.

Odmontovanie:

Vybrať uhoľno-aktívny filter otočením ručiek, ktoré ho upevňujú o odsávač pary o 90°.



Výmena žiaroviek

Odsávač pary je vybavený systémom osvetlenia založenom na technológii LED.

Kontrolky LED zaručujú optimálne osvetlenie, trvanie až 10 krát dlhšie ako tradičné žiarovky a umožňujú ušetriť 90% elektrickej energie.


Pre výmenu, obrátiť sa na technický servis.

LIKVIDÁCIA

Tento spotrebič je označený v súlade s európskou smernicou 2012/19/EC o likvidácii elektrického a elektronického zariadenia (WEEE).

Uistením sa, že tento výrobok bol po svojej životnosti odstránený správnym spôsobom, užívateľ prispieva k predchádzaniu možným negatívnym následkom pre životné prostredie a zdravie.



Symbol  výrobku alebo na jeho sprievodnej dokumentácii, upozorňuje, že s týmto výrobkom sa nesmie zaobchádzať ako s domácim odpadom, ale musí byť odovzdaný do príslušného miesta zberu pre recykláciu elektrických a elektronických prístrojov. Zbaviť sa ho riadením sa podľa miestnych zákonov o odstránení odpadkov. Kvôli dokonalejším informáciám o zaobchádzaní, znovuzískaní a recyklácii tohto výrobku, kontaktujte príslušné miestne úrady, služby pre zber domáceho odpadu alebo predajňu, v ktorej výrobok bol zakúpený.

Prístroj bol navrhnutý, testovaný a vyrobený v súlade s:

- Bezpečnosť: EN/IEC 60335-1; EN/IEC 60335-2-31, EN/IEC 62233.
- Výkonnosť: EN/IEC 61591; ISO 5167-1; ISO 5167-3; ISO 5168; EN/IEC 60704-1; EN/IEC 60704-2-13; EN/IEC 60704-3; ISO 3741; EN 50564; IEC 62301.

• EMC: EN 55014-1; CISPR 14-1; EN 55014-2; CISPR 14-2; EN/IEC 61000-3-2; EN/IEC 61000-3-3.

(CISPR - Osobitný medzinárodný výbor pre rádiové rušenie, pozn. prekl.)

Odporúčania pre správne použitie s cieľom znížiť dopad na životné prostredie: Zapnite digestor na minimálnu rýchlosť, keď začnete s varením a nechajte ho bežať niekoľko minút po ukončení varenia. Zvýšte rýchlosť len v prípade veľkého množstva dymu a pary a použite podpornú rýchlosť (rýchlosti) len v extrémnych situáciách. Vymeňte uhlíkový filter (filtre), ak je to potrebné na udržiavanie dobrej účinnosti zníženia zápachu. Vyčistite tukový filter (filtre), ak je to potrebné na udržiavanie jeho účinnosti. Použite maximálny priemer potrubného systému, ako je uvedené v tomto návode, na optimalizáciu účinnosti a minimalizáciu hluku.





PREVÁDKOVÉ PORUCHY

Ak sa zdá, že niečo nefunguje, skôr než sa zavolá servis, vykonať nasledujúce jednoduché kontroly.

- Ak odsávač pary nefunguje:
Skontrolovať, že:
 - nedošlo k výpadku elektrického prúdu.
 - bola zvolená jedna rýchlosť.
- ak odsávač pary má slabý výkon:
Skontrolovať, že:
 - zvolená rýchlosť motora je dostačujúca pre množstvo uvoľnených dymov a pár.
 - Kuchyňa je dostatočne vzdušná pre možnosť príjem vzduchu.
 - uhlíkový filter nie je spotrebovaný (odsávač pary vo filtračnej verzii).
- ak odsávač pary sa vypol počas normálnej prevádzky:
Skontrolovať, že:
 - nedošlo k výpadku elektrického prúdu.
 - vyplo sa zariadenie poisťky.

V prípade eventualitych porúch v prevádzke, skôr ako sa obrátite na zákaznícky servis, odpojiť zariadenie na 5 sekúnd od elektrického napojenia, vytiahnutím zástrčky a znovu ho pripojiť. V prípade, že porucha prevádzky pretrváva, obrátiť sa na zákaznícky servis.

TECHNICKÉ ÚDAJE

Výška (cm)	Šírka (cm)	Hĺbka (cm)	Ø odsávacej rúry (cm)
 62-114  71-114	89,8	45,5	15
 62-114  71-114	59,8	45,5	15

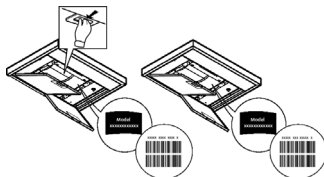


Komponenty, ktoré nie sú dodané s výrobkom



Bezpečnostné pokyny, Návod na používanie, Technické a energetické údaje spotrebiča si môžete stiahnuť:

- Na našej webovej stránke docs.whirlpool.eu
- Pomocou QR kódu
- Prípadne **sa obráťte na náš popredajný servis** (Telefónne číslo nájdete v záručnej knižke). Pri kontaktovaní nášho popredajného servisu uveďte, prosím, kódy z výrobného štítku vášho spotrebiča.



ÁLTALÁNOS BIZTONSÁGI ELŐÍRÁSOK

- Bármilyen tisztítási és karbantartási művelet megkezdése előtt, a készüléket le kell választani az elektromos hálózatról! Húzza ki a készülék villásdugóját, vagy áramtalanítsa a háztartási elosztódoboz főkapcsolóját lekapcsolva!
 - Minden beszerelési és karbantartási munkálathoz használjon munkavédelmi kesztyűt!
 - A készüléket 8 éven felüli gyerekek, valamint a csökkent fizikális, érzékszervi és szellemi képességekkel bíró személyek, illetve azok, akik nem rendelkeznek megfelelő tudással és tapasztalattal, kizárólag megfelelő felügyelet mellett használhatják, illetve abban az esetben, ha megfelelő útmutatást kaptak a készülék biztonságos használatát illetően és megértették a készülék használatával járó veszélyeket!
 - Ne engedje, hogy a gyermekek játsszanak a készülékkel!
 - A készülék tisztítását és karbantartását gyermekek csak felügyelet mellett végezhetik!
 - Az elszívó más, gáz- vagy egyéb tüzelőanyagú készülékkel való egyidejű használata esetén biztosítani kell a helyiség megfelelő szellőzését!
 - Az elszívót mind belül, mind kívül (LEGALÁBB HAVONTA EGYSZER) rendszeres gyakorisággal tisztítani kell!
 - A kézikönyvben feltüntetett karbantartási utasításokat minden esetben tartsa be!
 - Az elszívó tisztítási előírásainak, valamint a szűrők cseréjének és tisztításának figyelmen kívül hagyása tűzveszélyt okoz! Az elszívó alatt szigorúan tilos nyílt lángon készíteni ételt!
 - Az izzó cseréjéhez kizárólag az e kézikönyv „karbantartás - izzó cseréje” c. részben megadott típusú izzót használjon!
- A nyílt láng használata károsítja a szűrőket és tűzveszélyt okozhat, emiatt minden esetben kerülni kell a nyílt láng használatát!
- Ne hagyja őrizetlenül a sütést, mert a túlhevült olaj meggyulladhat!
- FIGYELEM!** A főzőlap működése közben az elszívó hozzáférhető részei felforrósodhatnak!
- Ne csatlakoztassa a készüléket az elektromos hálózatra, amíg a beszerelést teljesen el nem végezte!
 - A füstelvezetéshez szükséges műszaki és biztonsági intézkedéseket illetően, az illetékes helyi hatóságok vonatkozó rendeleteit szigorúan tartsa be!
 - A keringetett levegőt nem szabad a gáz- vagy egyéb égéstermék üzemű készülékek füstjének elvezetéséhez használt csőben szállítani!
 - Ne használja az elszívót helytelenül felszerelt lámpával, illetve ne hagyja azt lámpa nélkül, mert áramütést okozhat!
 - Soha ne használja az elszívót felszerelt rostély nélkül!
 - Az elszívót SOHA ne használja tárolófelületként, hacsak az ilyen célra való használata nincs egyértelműen jelezve!
 - Beszereléshez kizárólag a készülékhez mellékelt csavarokat használja! Amennyiben a csavar nem része a csomagnak, ügyeljen a megfelelő típusú csavarok beszerzésére!
 - A beszerelési útmutatóban feltüntetett, megfelelő hosszúságú csavarokat használjon!
 - Kétség esetén kérjen tájékoztatást a szakszerviztől, vagy hasonló képesítésű személyzettől!

▲ FIGYELEM!

- A csavarok és rögzítő elemeknek nem az útmutató szerinti felhelyezése áramütés-veszélyt okozhat!
- Ne használja programozóval, időzítővel, különálló távirányítóval vagy bármilyen más olyan eszközzel, amelyik automatikusan kapcsol be.

A 3 évesnél fiatalabb gyermekeket tartsa távol a készüléktől. Felnőtt állandó felügyelete nélkül a készüléket 8 évesnél fiatalabb gyermekektől tartsa távol.

▲ FIGYELEM: a készüléket ne üzemeltesse külső eszközzel vagy külön távirányítóval.

▲ Ez a készülék nem professzionális használatra készült. Ne használja a készüléket a szabadban.

▲ A személyi sérülés elkerülése érdekében a készüléket két vagy több embernek kell mozgatnia és telepítenie.

▲ A telepítést, beleértve a vízellátó csatlakozásokat (ha vannak) és az elektromos csatlakozásokat, valamint a javítási műveleteket, szakképzett személyzetnek kell elvégeznie.

A telepítés befejezése után tartsa a csomagolóanyagot (műanyag részeket, polisztirolt stb.) gyermekektől távol, hogy elkerülje a fulladást. .

Ne használja a készüléket vizes testrészekkel vagy mezítláb.

Soha ne használjon gőztisztító berendezéseket - áramütés veszélye.



A csomagolóanyag 100% -ban újrahasznosítható és újrahasznosítási szimbólummal van ellátva

Az elszívó esztétikai megjelenésében eltérhet a jelen kézikönyv ábráin szereplőtől, de a használati, karbantartási és felszerelési utasítások nem változnak.

Ezen kézikönyv utasításait szigorúan be kell tartani. Az itt feltüntetett utasítások be nem tartásából származó bármilyen hiba, kár vagy tüzesettel kapcsolatban a gyártó felelősséget nem vállal. A páraelszívó a főzési pára és füst elszívására szolgál, kizárólag háztartási használatra.

- Fontos, hogy ezt a kézikönyvet megőrizze, hogy bármikor tájékozódhasson belőle. Eladás, átadás vagy költözés esetén gondoskodjon arról, hogy a kézikönyv a terméket kísérmé.
- Az útmutatásokat figyelmesen olvassa el: fontos tájékoztatások találhatók köztük a telepítésre, a használatra és a biztonságra vonatkozóan.
- Ne módosítsa a termék elektromos vagy mechanikai rendszerét, vagy a kivezető csöveket.
- A berendezés beszerelésének megkezdése előtt győződjön meg róla, hogy minden alkatrész sérülésmentes-e. Ellenkező esetben forduljon a viszonteladóhoz és ne szerelje fel a berendezést.

A főzőkészülék felülete és a konyhai szagelszívó legalsó része közötti minimális távolság nem lehet kisebb, mint 50cm elektromos főzőlap, és 65cm gáz vagy vegyes tüzelésű főzőlap esetén.

Ha a gázfőzőlap beszerelési utasításában ennél nagyobb távolság szerepel, azt kellfigyelembe venni.

ELEKTROMOS CSATLAKOZÁS

A hálózati feszültségnek azonosnak kell lennie a konyhai páraelszívó belsejében elhelyezett műszaki adattáblán feltüntetett feszültséggel. Ha az elszívó rendelkezik villásdugóval, csatlakoztassa egy hozzáférhető helyen elhelyezett, az érvényben lévő szabványoknak megfelelő dugaszoló aljzathoz, akár a beszerelést követően is. Ha nem rendelkezik csatlakozódugóval (közvetlen csatlakozás a hálózathoz) vagy a dugaszoló aljzat nem hozzáférhető, szereljen fel egy szabványos, kétpólusú megszakítót akár a beszerelést követően is, amely III. túláram-kategória esetén biztosítja a hálózatról való teljes leválasztását, a telepítési szabályoknak megfelelően.

▲ FIGYELEM!

Mielőtt az elszívó áramkörét visszaköti a hálózatba és ellenőrzi, hogy az elszívó helyesen működik-e, mindig ellenőrizze azt is, hogy a hálózati vezeték beszerelése szabályos-e.

H a kábel nem rendelkezik csatlakozódugóval, csatlakoztassa a vezetékeket az alábbi táblázat szerint:

Hálózati feszültség és frekvencia

Lásd a páraelszívó belsejében található, a jellemzőket felsoroló címkén feltüntetett értéket.

Vezetékek



: sárga/zöld

N : kék

L : barna

Elektromos vezeték cseréje

Az elszívó speciális kábellel rendelkezik, melynek sérülése esetén cseréjét kérje a szakszervíz szolgáltatótól.

LÉGKIVEZETÉS

(kivezetett verziónál)

Csatlakoztassa a páraelszívót a levegőkimenettel (csatlakozó karima) azonos átmérőjű kivezető csőhöz.

A kisebb átmérőjű cső használata az elszívás hatásfokának csökkenését és a készülék zajszintjének drasztikus növekedéséhez vezet.

Ezért ezzel kapcsolatban felelősséget nem vállalunk.

! Minimális hosszúságú csővezetékét használjon.

! A csővezeték a lehető legkevesebb hajlattal rendelkezzen (maximális hajlásszög: 90°).

! Kerülje a cső deformálódását.

! A gyártó nem vállal felelősséget a fent leírt előírások be nem tartása esetén.

KERINGETETT VAGY KIVEZETETT ?

! Az Ön által vásárolt elszívó kivezetett változatban való alkalmazásra készült

Amennyiben a páraelszívót keringetett verzióban szeretné használni, úgy a megfelelő **KELLÉK KÉSZLETET** be kell szerelnie.

Ellenőrizze ezen kézikönyv első oldalain, hogy a **KELLÉK KÉSZLET** a csomag része-e, vagy külön szükséges-e megvásárolnia.

Megjegyzés: Amennyiben a készlet része, előfordulhat, hogy az aktív szénfilter alapú kiegészítő szűrőrendszer a páraelszívóba már beépítésre került.

A páraelszívó kivezetett verzióból keringetett verziójúvá való átalakításához szükséges információkat ebben a kézikönyvben megtalálja.

Kivezetett verzió

A gőzök kivezetése a gyűjtőkarimához rögzített elvezető csövön történik.

FIGYELEM!

Kivezetőcső nincs a csomagban, külön kell azt megvennie.

Az elvezetőcső átmérője az összekötő gyűrű átmérőjével azonos kell legyen

FIGYELEM!

Amennyiben az elszívó szénfilteres, szükséges annak kiemelése.

Keringetett verzió

Az elszívott levegő zsírtalanításra, majd szagtalanításra kerül, mielőtt a terembe visszaáramoltatásra kerülne. Az elszívó ilyen üzemmódban való használatához szükséges további, aktív szén alapú szűrőrendszer installálása.

VEZÉRLŐGOMBOK

A páraelszívó vezérlőpanellel felszerelt, amelyen egy szívósebesség-szabályozó és egy világítás-kapcsoló vezérlő található a főzőlap megvilágításához.



ZEN



T1

T2

T3

T4

T5

T6

T1. 1. sebesség BE/KI

T2. 2. sebesség BE/KI

T3. BE/KI Intenzív sebesség (boost) 5 percre időzítve, melynek lejárta után visszatér az előző beállításhoz.

T4. "ZEN" funkció BE/KI

T5. Világítás BE/KI.

T6. WiFi csatlakozás

Nyomja meg a WiFi funkciók be- és kikapcsolásához.

Ez a funkció lehetővé teszi a termék csatlakozását az Internetre és a páraelszívó távolról történő megfigyelését/vezérlését okostelefon vagy tablet segítségével.

A WiFi funkció használatához a berendezést az otthoni vezeték nélküli hálózatra (Internet) kell csatlakoztatni, a „WI-FI KÉZIKÖNYV” utasításaiban leírt beállítási eljárást követve.

Megjegyzés: a T6 gomb erős fénnel világít, míg a T1+T2+T3+T4+T5 gombok gyenge fénnel világítanak, ha a páraelszívót távolról vezérlik.

A szűrők eltömődésének jelzése (kikapcsolt elszívó motorral, rövid ideig látható):

T1+T2= Zsír szűrők karbantartása szükséges

T3+T4= Szénszűrők karbantartása szükséges

Megjegyzés: Ez a jelzés általában ki van kapcsolva, aktiválásához az alábbiak szerint járjon el:

Kikapcsolt motorral és kikapcsolt jelzésekkel nyomja meg egyidejűleg a T3+T4 gombot, legalább 3 mp-ig.

A T3+T4 gombok rövid ideig felvillannak, így jelzik a bekapcsolást.

A funkció kikapcsolásához ismétlje meg a műveletet: a T3+T4 gombok rövid ideig villognak, így jelzik a kikapcsolást

A szűrők eltömődés jelzésének alaphelyzetbe állítása

A jelzések alaphelyzetbe állítása CSAK a megjelenítésük során lehetséges.

Zsír szűrők: Nyomja meg egyidejűleg a T1+T2 gombokat legalább 3 másodpercig, a gombok lekapcsolnak, így jelzik az alaphelyzetbe állítás megtörténtét.

Szénszűrők: Nyomja meg egyidejűleg a T3+T4 gombokat legalább 3 másodpercig, a gombok lekapcsolnak, így jelzik az alaphelyzetbe állítás megtörténtét.

ZEN ÜZEMMÓD”

Nyomja meg a „ZEN” elszívás üzemmód be- és kikapcsolásához.

Ezzel a funkcióval olyan elszívási fokozat állítható be, amely biztosítja a tökéletes egyensúlyt a halk működés és a hatékony elszívás között.

UTASÍTÁSOK A WI-FI CSATLAKOZÁSHOZ

TÁVVEZÉRLÉS ÉS A „Whirlpool 6th Sense Live” ALKALMAZÁS KONFIGURÁCIÓS ELJÁRÁSA

A **Whirlpool 6th Sense Live** alkalmazás lehetővé teszi a berendezés távoli bekapcsolását és vezérlését egy külső eszköztől. A távvezérlő eszköz bekapcsolásához el kell végeznie a csatlakozási konfigurációs eljárást. Ez az eljárás az eszköz regisztrálásához és az otthoni hálózathoz történő csatlakoztatásához szükséges. A konfigurációs eljárást csak egyszer kell elvégezni. Csak akkor kell újra elvégeznie, ha megváltoztattja az útválasztó tulajdonságait (hálózati név, jelszó vagy adatszolgáltatás).

1.1 A KONFIGURÁCIÓS ELJÁRÁS MEGKEZDÉSE ELŐTT

1. Az eljárás végrehajtásához a következőkre van szükség: Okostelefon vagy táblagép Android 7.0 (vagy újabb) operációs rendszerrel, vagy iPad vagy iPhone iOS 11 (vagy újabb) operációs rendszerrel; • egy, az Internethez csatlakoztatott 2,4 GHz-es b/g/n WiFi útválasztó (okostelefonjával vagy táblagépével ellenőrizze, hogy az otthoni vezeték nélküli hálózat jelerőssége jó-e a berendezés területén).
2. Töltse le és telepítse az online áruházból az ingyenes **Whirlpool 6th Sense Live** alkalmazást az okostelefonjára vagy tablettjére, illetve iPad-jére/iPhone-jára. Az alkalmazás megadja az összes szükséges utasítást a telepítési eljáráshoz. Ha még nem rendelkezik fiókkal, hozzon létre egyet, és regisztráljon a szolgáltatásra (a jogi feltételek aláírásával) az alkalmazásban elérhető szolgáltatások előnyeinek kihasználása érdekében.
3. Regisztrálja készülékét az alkalmazás utasításai szerint. A regisztrációhoz a készülék címkéjén feltüntetett SAID (Smart Appliance Identifier) kód szükséges. A SAID kód számok és betűk (10 karakter) kombinációja. Írja ide készülékének SAID kódját:

SAID

1.2 FELKÉSZÜLÉS A KONFIGURÁLÁSRA

- A telepítés megkezdése előtt kapcsolja be az útválasztót és ellenőrizze, hogy az otthoni hálózat vezeték nélküli jele eléri-e az eszközt. A WiFi jel erősségének ellenőrzéséhez használjon csak a Wi-Fi útválasztóhoz csatlakoztatott táblagépet vagy okostelefont, tiltsa le az összes többi kapcsolatot, és vigye az eszközt közel a készülékhez. Nyisson meg bármilyen internetes oldalt egy böngészőben, és ellenőrizze, hogy gyorsan és megfelelően töltődik-e be. Ha az otthoni internetkapcsolat megfelelően működik, de az oldal nem töltődik be, akkor lehet, hogy telepítenie kell egy Wi-Fi kiterjesztő eszközt (nem tartozik a készülékhez).
- Ha az útválasztó támogatja a WPS 2.0-t (vagy újabb) verziót, akkor kövesse az automatikus konfigurációs eljárást a készülék útválasztóhoz történő csatlakoztatásához. Ha az útválasztó nem támogatja a WPS-t, kövesse a kézi konfigurációs eljárást.

Kövesse a Whirlpool 6th Sense Live alkalmazás okostelefonon vagy tableten megjelenő utasításait a WiFi-hálózathoz történő csatlakozáshoz.

Vagy hajtsa végre a következő bekezdésekben ismertetett automatikus vagy kézi csatlakoztatási eljárások egyikét.

1.2.1 ÚTMUTATÓ AZ AUTOMATIKUS KONFIGURÁLÁSHOZ (ELSŐ HASZNÁLAT) - WPS MÓDSZER

Ez az eljárás csak akkor használható, ha az útválasztó támogatja a WPS 2.0-t (vagy annak újabb verzióit)

1. A készüléken aktiválja a felismerési folyamatot a csatlakozási gomb három másodpercig tartó megnyomásával (megerősítő hangjelzés hallatszik). Az eszköz egy helyi hálózat „keresésére” áll be. A készüléken a kapcsolat ikon gyorsan villogni kezd.
2. A vezeték nélküli útválasztón nyomja meg a WPS gombot a két termék közötti kapcsolat létrehozásához. Az útválasztó jelzőfénye villogni kezd.
3. Amikor a készülék csatlakozik a helyi útválasztóhoz, a WiFi ikon lassabban kezd villogni (ezt a funkciót nem minden készülék támogatja).
4. A készülék megpróbál csatlakozni a háttérrendszerhez. A csatlakozási ikon folyamatosan világít. Ha a WiFi ikon néhány perc után nem villog, ez azt jelenti, hogy az eszköz nem tudott kapcsolatot létesíteni az otthoni hálózattal WPS-en keresztül. Próbálja megismételni az eljárást, és ha nem sikerül, akkor használja a kézi konfigurálási eljárást.
5. A WiFi hálózathoz csatlakozási eljárás megszakítható a csatlakozási gomb megnyomásával.

1.3 A WI-FI CSATLAKOZÁS KIKAPCSOLÁSA / AKTIVÁLÁSA

A készülék és a WiFi hálózat közötti kapcsolat kikapcsolásához nyomja meg 5 másodpercig a csatlakozási gombot (egy megerősítő hangjelzés hallatszik). A Wi-Fi ikonnak a készülék kijelzőjén ki kell kapcsolnia.

A készülék WiFi kapcsolatának újra aktiválásához nyomja meg a termék WiFi gombját.

Miután a kapcsolatot konfigurálta, kikapcsolhatja azt és leválaszthatja a készüléket a WiFi hálózatról a csatlakozási gomb 10 másodpercig tartó megnyomásával (két megerősítő hangjelzés hallatszik, az első 5 másodperc után, a második pedig 10 másodperc után).

A Wi-Fi ikonnak a készülék kijelzőjén ki kell kapcsolnia.

A készüléknek az otthoni WiFi hálózathoz történő újbóli csatlakoztatásához kövesse a „Felkészülés a konfigurációra” szakaszban leírt eljárást.

7 ÚTMUTATÓ A KÉZI KONFIGURÁLÁSHOZ (ELSŐ HASZNÁLAT) - MICRO ACCESS POINT MÓDSZER

Ez az eljárás a Micro Access Point technológiát használja és olyan útválasztókkal használható, amelyek nem támogatják a WPS-t.

1. A konfigurációs eljárás megkezdése előtt írja le az otthoni vezeték nélküli hálózat nevét (SSID) és jelszavát, valamint a készülék SAID kódját. Ezekre az adatokra a telepítés során lesz szükség.
2. Kapcsolja be az útválasztót, ellenőrizze, hogy az internetkapcsolat aktív-e, és csatlakoztassa okostelefonját/táblagépét a wifi hálózataához.
3. A készüléken aktiválja a felismerési folyamatot a csatlakozási gomb 5 másodpercig tartó megnyomásával (két megerősítő hangjelzés hallatszik, az első 3 másodperc után, a második 5 másodperc után) • a WiFi hálózati ikonjának villognia kell a készülék interfészén.
4. Olvassa be a készülék címkéjén lévő QR-kódot, ekkor a **Whirlpool 6th Sense Live** alkalmazás részletes utasításokat ad az eljárás elvégzéséhez. Megjegyzés: Bizonyos esetekben az alkalmazás előírhatja, hogy adja meg a készülék típusát: ebben az esetben válassza a Páraelszívó lehetőséget
5. Miután a kapcsolat létrejött, a készüléken lévő WiFi ikonnak nem villognia, hanem folyamatosan világítania kell. Ellenkező esetben húzza ki és csatlakoztassa újra a készüléket az áramforráshoz, és ismételje meg az eljárást.
6. A konfigurációs eljárás véget ért.

1.4 TÁVVEZÉRLÉS / NAPI HASZNÁLAT

Ez a funkció csak bizonyos típusú készülékeken található meg.

1. Ellenőrizze, hogy az útválasztó be van-e kapcsolva és csatlakozik-e az internethez.
2. Győződjön meg arról, hogy a WiFi kapcsolat állapotjelzőfénye folyamatosan világít a termék kijelzőjén.
3. A **Whirlpool 6th Sense Live** alkalmazás lehetővé teszi a készülék távvezérlését; azaz pontosabban az alábbiakat:
 - a készülék vezérlése és a különféle lehetőségek aktiválása még akkor is, ha nem tartózkodik otthon.
 - további funkciók elérése, mint például a Smart Energy mód.
 - az energiafogyasztás optimalizálása, például a legalkalmasabb időszakok kihasználásával.
 - további információk elérése a készülék használatáról.
 - a készülék állapotának és a karbantartás szükségességének ellenőrzése (pl. szűrők cseréje).

1.5 A KÉSZÜLÉK CSATLAKOZÁSI ÁLLAPOTÁNAK GYORS MEGÁLLAPÍTÁSA

Ha a Wi-Fi kapcsolat állapotjelző lámpa a készülék kijelzőjén gyorsan villog, ez azt jelenti, hogy a készülék megpróbál csatlakozni az útválasztóhoz. Ha viszont lassan villog, ez azt jelenti, hogy az eszköz csatlakozik az útválasztóhoz, de nem tud csatlakozni az internethez (például azért, mert az ADSL hálózat nem működik); bizonyos típusú készülékek nem támogatják a különféle sebességű villogásokat.

Ha a jelzőfény folyamatosan világít, ez azt jelenti, hogy a készülék csatlakozik az internethez és a Whirlpool felhőrendszeréhez.

1.6 A WIFI CSATLAKOZÁSSAL KAPCSOLATOS GYAKORI KÉRDÉSEK

Melyik WiFi protokollt támogatja?

A telepített WiFi adapter támogatja a b/g/n Wi-Fi kapcsolatot az európai országokban.

Milyen beállításokat kell konfigurálni az útválasztó szoftverben?

A következő beállítások szükségesek az útválasztóhoz: 2,4 GHz engedélyezve, WiFi b/g/n, DHCP és NAT engedélyezve.

A WPS melyik verziója támogatott?

WPS 2.0 vagy újabb. Olvassa el az útválasztó dokumentációját.

Van-e különbség az Android és az iOS okostelefonok (vagy táblagépek) között?

Nincsenek különbségek, bármelyik operációs rendszert használhatja.

Használható-e internetkapcsolat útválasztó helyett mobil kapcsolaton keresztül?

Igen, de a felhőalapú szolgáltatásokat állandóan csatlakoztatott eszközökre tervezték.

Hogyan ellenőrizhető, hogy az otthoni internetkapcsolat működőképes-e és a vezeték nélküli funkció engedélyezett-e?

A hálózaton megtalálható a saját okos eszköze. Mielőtt megpróbálja, tiltsa le az összes többi adatkapcsolatot.

Hogyan ellenőrizhető, hogy az eszköz csatlakozik-e az otthoni WiFi hálózathoz?

Lépjön be az útválasztó konfigurációjába (lásd az útválasztó kézikönyvét) és ellenőrizze, hogy a készülék MAC-címe szerepel-e a csatlakoztatott vezeték nélküli eszközök listájában.

Hol található az eszköz MAC címe?

Közvetlenül a készüléken:

keresse meg a SAID és a MAC címeket tartalmazó címkét.

A MAC cím számok és betűk kombinációjából áll, és így kezdődik: „88:e7”.

Hogyan ellenőrizhető, hogy az eszköz vezeték nélküli funkciója engedélyezve van-e?

Okostelefonjával vagy táblagépével ellenőrizze a *Whirlpool 6th Sense Live* alkalmazásban, hogy az eszköz hálózata látható-e és csatlakozik-e a felhőhöz.

Mi akadályozhatja meg, hogy a jel elérje a készüléket?

Ellenőrizze, hogy a csatlakoztatott eszközök nem foglalják el teljesen a rendelkezésre álló sáv szélességet.

Ellenőrizze, hogy a WiFi-kapcsolathoz engedélyezett eszközök száma nem haladja-e meg az útválasztó által támogatott maximális értéket.

Mekkora legyen a távolság az útválasztó és a készülék között?

Általában a WiFi jelnek elegendő energiája van néhány szoba lefedéséhez, de a tényleges távolság nagyban a falak anyagától függ.

Ellenőrizheti a jel erősségét, ha okostelefonját vagy táblagépét közelebb hozza az eszközhöz.

Mi a teendő, ha a vezeték nélküli kapcsolat nem éri el az eszközt?

Az otthoni WiFi hálózat lefedettsége speciális eszközök használatával kiterjeszhető, például hozzáférési pont, WiFi ismétlők és Powerline adapterek (a készülékhez nem mellékeltek).

Hol található a vezeték nélküli hálózat neve és jelszava?

Olvassa el az útválasztó dokumentációját. Általában az útválasztón egy címke található, amely tartalmazza a konfigurációs oldalhoz történő hozzáféréshez szükséges információkat, egy csatlakoztatott eszköz segítségével.

Mi a teendő, ha az útválasztó a szomszédok WiFi csatornáját használja?

Kényszerítse az útválasztót az otthoni WiFi csatorna használatára.

Mi a teendő, ha a kapcsolat állapotjelző lámpája továbbra is lassan villog, és nem világít folyamatosan, vagy ha nem sikerül stabil kapcsolatot létesíteni az otthoni útválasztóval?

Lehet, hogy az eszköz csatlakozik az útválasztóhoz, de nem fér hozzá az internethez. A készülék internethez történő csatlakoztatásához ellenőrizze az útválasztó és/vagy a vonal beállításait.

Az útválasztó beállításai: A NAT-nak aktívnak kell lennie, a tűzfalat és a DHCP-t helyesen kell konfigurálni. Támogatott titkosítási típusok a jelszavakhoz: WEP, WPA, WPA2. Ha más típusú titkosítást szeretne használni, olvassa el az útválasztó kézikönyvét.

Vonalbeállítások: ha az internetszolgáltató meghatározta azoknak a MAC-címeknek a számát, amelyek csatlakozhatnak az internethez, akkor előfordulhat, hogy nem tudja az eszközt a felhőhöz csatlakoztatni.

A MAC-cím egyedi azonosító, és minden eszközön különbözik. A számítógéptől eltérő eszközök internethez való csatlakoztatásához a szolgáltatótól kell kérnie a követendő eljárást.

Hogyan ellenőrizhető, hogy az adatokat továbbítják?

A hálózat konfigurálása után kapcsolja ki a készüléket, várjon 20 másodpercet, és kapcsolja be újra: ellenőrizze, hogy az alkalmazás megjeleníti-e a készülék felhasználói felületének állapotát.

Egyes beállítások néhány másodpercbe telnek, amíg megjelennek az alkalmazásban.

Meg lehet változtatni a Whirlpool 6th fiókot, miközben a készülékek csatlakoztatva vannak?

Készíthet új fiókot, de ne felejtse el visszavonni az eszközök társítását a régi fiókkal, mielőtt összekapcsolná őket az új fiókkal.

Mi a teendő, ha kicserélem az útválasztót?

Megtarthatja ugyanazokat a konfigurációs paramétereket (hálózati név és jelszó), vagy törölheti az eszközről az előző beállításokat, és megismételheti a konfigurációs eljárást.

KARBANTARTÁS

Tisztítás

A tisztításhoz **KIZÁRÓLAG** semleges folyékony mosószerrel átitatott nedves ruhát használjon. **A TISZTÍTÁSHOZ NINCS SZÜKSÉG SEMMILYEN ESZKÖZRE.** Kerülje a súrolószert tartalmazó mosószerek használatát. **NE HASZNÁLJON ALKOHOLT!**

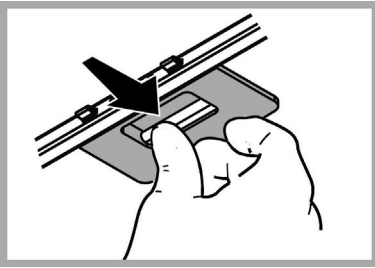
Zsírszűrők karbantartása

Visszatartja a főzésből eredő zsírrészecskéket.

Havonta egyszer (vagy amikor a filter telítődésjelző rendszere - ha a megvásárolt modell rendelkezik ilyenrel - jelzi, hogy szükség van rá) nem agresszív tisztítószerekkel, kézzel vagy mosogatógépben, alacsony hőfokon és rövid ciklussal el kell mosogatni.

Mosogatógépben történő mosogatás a zsírszűrő elszíneződését okozhatja, de ez nem változtat hatékonyságán.

A zsírszűrő filter leszereléséhez húzza meg a rugós horgot.



Szénfilter karbantartása

Magában tartja a főzésből származó kellemetlen szagokat.

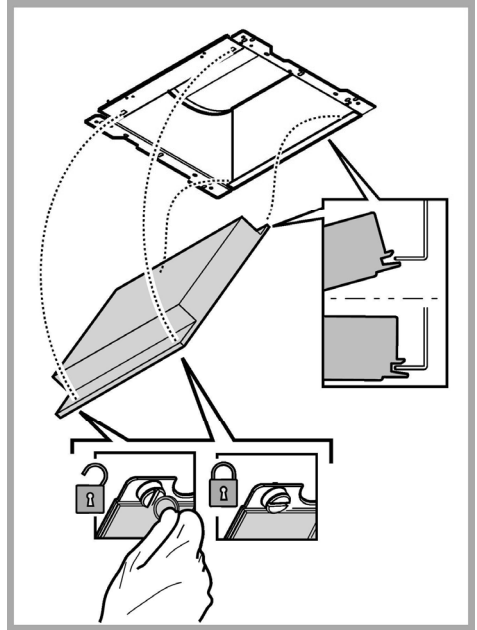
A szénfilter telítődése többé vagy kevésbé hosszú idő alatt történik meg, a tűzhely típusától és a zsírszűrő tisztogatásának rendszerességétől függően. Mindenképpen cserélni kell a betétet legalább négyhavonként (vagy amikor a filterek telítődését jelző rendszer – ha a birtokunkban lévő modellnél van ilyen - ennek szükségességét jelzi.

NEMŐZE byť umývaný alebo regenerovaný.

Szerelés

Helyezze be az aktív szénszűrőt, annak hátsó részét az elszívó fém nyelveire akasztva, az első részét a két gombbal rögzítve.

Az aktív szénszűrő kiemelése a szűrőt az elszívóhoz rögzítő gombok 90°-os elforgatásával lehetséges.



Izzók cseréje

Az elszívó LED technológiára épülő világítási rendszerrel van felszerelve.

A LEDEK optimális megvilágítást biztosítanak, a hagyományos lámpák élettartamánál 10-szer nagyobb élettartammal rendelkeznek, mindemellett 90%-os elektromos energia megtakarítást tesznek lehetővé.

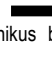
Izzócseréje esetén forduljon a szakszervízhez.

HULLADÉK KEZELÉS

A készüléken található jelzés megfelel az elektromos és elektronikus berendezések hulladékairól szóló 2012/19/EC európai irányelvben (WEEE) foglalt előírásoknak.

A hulladékká vált termék szabályszerű elhelyezésével Ön segít elkerülni a környezettel és az emberi egészséggel kapcsolatos azonnali negatív következményeket, amelyeket a termék nem megfelelő hulladékkezelése egyébként okozhatna.



A terméken vagy a termékhez mellékelt dokumentumokon feltüntetett  jelzés arra utal, hogy ez a termék nem kezelhető háztartási hulladékként. Ehelyett a terméket a villamos és elektronikus berendezések újrahasznosítását végző telephelyek valamelyikén kell leadni.

Kiselejtezőskor a hulladékeltávolításra vonatkozó helyi környezetvédelmi előírások szerint kell eljárni.

A termék kezelésével, hasznosításával és újrahasznosításával kapcsolatos bővebb tájékoztatásért forduljon a lakóhelye szerinti polgármesteri hivatalhoz, a háztartási hulladékok kezelését végző társasághoz vagy ahhoz a bolthoz, ahol a terméket vásárolta.

A berendezést a következő szabványoknak megfelelően tervezték, gyártották, és ellenőrizték:

- Biztonság: EN/IEC 60335-1; EN/IEC 60335-2-31, EN/IEC 62233.
- Teljesítmény: EN/IEC 61591; ISO 5167-1; ISO 5167-3; ISO 5168; EN/IEC 60704-1; EN/IEC 60704-2-13; EN/IEC 60704-3; ISO 3741; EN 50564; IEC 62301.
- Elektromágneses összeférhetőség EMC: EN 55014-1; CISPR 14-1; EN 55014-2; CISPR 14-2; EN/IEC 61000-3-2; EN/IEC 61000-3-3.

A megfelelő használatot és a környezetre gyakorolt káros hatás mérséklését elősegítő javaslatok: Az elszívót a minimum sebességen kapcsolja be akkor, amikor a főzést megkezdji, és hagyja néhány percig üzemelni még azt követően is, hogy a főzést befejezte. A berendezést csak akkor kapcsolja nagyobb sebességfokozatra, ha a főzés közben nagy mennyiségű füst vagy gőz keletkezik, és csak akkor használja az intenzív sebességet, ha arra ténylegesen szükség van. Cserélje ki a szénszűrőket akkor, amikor a berendezés jelzi ennek szükségességét, így biztosíthatja, hogy a készülék hatékonyan nyeli el a szagokat. A megfelelő szűrőképesség biztosítása érdekében cserélje ki a zsírszűrőt akkor, amikor a berendezés erre figyelmeztet. A hatékonyság növelése és a zajszint csökkentése érdekében tanácsos a jelen útmutató által megadott maximális csőátmérőket alkalmazni.





MŰKÖDÉSI HIBÁK

Amennyiben úgy tapasztalja, hogy valami nem működik, mielőtt a Szervíz szolgálatához fordulna, próbálja elvégezni az alábbi egyszerű ellenőrzéseket:

- Ha az elszívó nem működik
Ellenőrizze, hogy:
 - nincs-e áramkimaradás.
 - be van-e állítva a sebesség.
- Ha az elszívó alacsony teljesítményű
Ellenőrizze, hogy:
 - A kiválasztott motorsebesség megfelelő-e a keletkezett füst- és gőz elvezetésére
 - A konyha megfelelően szellőzőt-e a működéshez szükséges levegő biztosításához.
 - A szénfilter nem használódott-e el (kivezetett verziójú páraelszívó).
- Ha az elszívó normál működés közben állt le:
Ellenőrizze, hogy:
 - nincs-e áramkimaradás.
 - a biztosíték nem kapcsolódott-e le.

Az esetleges működési hibák esetén, mielőtt a szakszervízhez fordulna, húzza ki a készülék villásdugóját az elektromos hálózathoz legalább 5 másodpercre, majd próbálja újra áram alá helyezni. Amennyiben a hiba továbbra is fennáll, forduljon a szakszervízhez.

MŰSZAKI ADATOK

Magasság (cm)	Szélesség (cm)	Mélység (cm)	Kivezetőcső átmérője (cm)
 62-114  71-114	89,8	45,5	15
 62-114  71-114	59,8	45,5	15

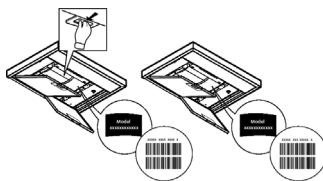


Készletben nem mellékelt termékek



A Biztonsági útmutatót, a Használati útmutatót, a termékspecifikációt és az energiafogyasztási adatokat letöltheti:

- a docs.whirlpool.eu honlapról
- a QR-kód segítségével
- Vagy **vegye fel a kapcsolatot a vevőszolgálattal** (a telefonszámot lásd a garanciafüzetben). Amikor a vevőszolgálatot hívja, kérjük, hogy készítse elő a termék azonosító lemezén látható adatokat.



ОБЩА БЕЗОПАСНОСТ

- Преди каквато и да било операция, свързана с почистването или поддръжката, изключете аспиратора от ел. мрежата, като извадите щепсела от контакта или изключите главния прекъсвач в жилището.
 - При извършване на всички операции свързани с инсталирането и поддръжката, използвайте работни ръкавици.
 - Уредът може да бъде използван от деца на възраст не по-ниска от 8 години и от лица с ограничени физически, сетивни или умствени възможности или хора без опит или необходимите познания, но при условие че са под наблюдение или след като са получили необходимите инструкции за безопасно използване на уреда и свързаните с него опасности.
 - Не позволявайте на децата да си играят с уреда!
 - Почистването и поддръжката не трябва да се извършва от деца без наблюдението на възрастен.
 - Помещението трябва да разполага с достатъчна вентилация когато аспираторът се използва едновременно с други уреди на газ или друг вид гориво.
 - Аспираторът трябва да се почиства често както отвътре така и отвън (ПОНЕ ВЕДНЪЖ В МЕСЕЦА).
 - Придържайте се към инструкциите посочени в наръчника за поддръжка!
 - Неспазването на инструкциите за почистване на аспиратора и за подмяна и почистване на филтрите води до риск от пожар.
 - Строго забранено е приготвянето на ястия фламбе под аспиратора.
 - За да подмените лампите, използвайте само тези, които са посочени в раздел „Поддръжка/подмяна на лампите“, както е посочено в настоящия наръчник за експлоатация.
- Използването на открит пламък е вредно за филтрите и може да предизвика пожар, затова трябва на всяка цена да се избягва.
- Приготвянето на пържени храни трябва да се извършва под наблюдение, тъй като сгорешеното олио може да се възпламени.
- ВНИМАНИЕ:** Когато готварският плот работи, достъпните части на аспиратора могат да се нагорещат.
- Не свързвайте уреда към ел. мрежата докато не сте приключили окончателно с монтажа.
 - Що се отнася до техническите размери и мерките за безопасност, които трябва да предприемете за отвеждането на димните газове навън, Ви препоръчваме да се придържате стриктно към правилата, предвидени в регламентите на компетентните местни власти.
 - Аспирираният въздух не трябва да се насочва към тръбопроводите, които се използват за отвеждане на димните газове, отделящи се при използването на уреди работещи с газ или друг вид гориво.
 - Не използвайте и не оставяйте аспиратора без правилно монтирани лампички поради евентуален риск от токов удар.
 - Никога не използвайте аспиратора без правилно монтирана решетка!
 - Аспираторът не трябва НИКОГА да се използва като опорен плот освен ако това не е специално указано.
 - При монтажа използвайте само фиксиращите болтове, които са доставени заедно с уреда или ако няма такива, закупете подходящи болтове.

- Използвайте болтове с подходяща дължина, както е посочено в наръчника за инсталиране.
- При наличие на съмнения, моля свържете се с оторизирания сервис за техническо обслужване или квалифициран персонал.

▲ ВНИМАНИЕ!

- Неинсталирането на болтовете и механизмите за фиксиране в съответствие с настоящите инструкции може да доведе до рискове от електрическо естество.
- Не използвайте с програматор, таймер, отделно дистанционно управление или каквото и да е друго устройство, което се активира автоматично.

Дръжте децата под 3 годишна възраст далеч от уреда. Без непрекъснато наблюдение на възрастен, съхранявайте уреда далеч от деца на възраст под 8 години.

▲ ВНИМАНИЕ: уредът не е предназначен да функционира чрез външно устройство или отделна система за дистанционно управление.

▲ Този уред не е предназначен за професионална употреба. Не използвайте уреда на открито.

▲ За да избегнете риск от нараняване на хора, този уред трябва да бъде преместван и инсталиран от двама или повече човека.

▲ Инсталирането, включващо евентуални съединения за водно захранване (ако е предвидено), електрически свързвания, и операциите, свързани с ремонт трябва да се извършват от квалифициран персонал.

Като приклучи инсталирането, съхранявайте опаковъчния материал (пластмасови части, полистирол и т.н.) далеч от деца, за да се избегне риск от задушаване. .

Не използвайте уреда, когато сте мокри или с боси крака.

Никога не използвайте парочистачки за почистване – риск от токов удар.

Опаковъчният материал се рециклира на 100% и е маркиран със символа за рециклиране



Аспираторът може да се различава външно от чертежите поместени в настоящото упътване, но независимо от това инструкциите за употреба, поддръжката и инсталирането са абсолютно същите.

Придържайте се стриктно към тук посочените инструкции. Фирмата не носи отговорност за евентуални неизправности, повреди или възпламеняване на уреда, възникнали в резултат на неспазване на инструкциите в настоящото упътване. Аспираторът е проектиран за аспириране на дима и парата, които се отделят при готвене, и е предназначен само за битова употреба.

- Съветваме Ви да съхранявате настоящото упътване за да може да го използвате във всеки един момент. При продажба, отдаване под наем или преместване, упътването за употреба трябва да остане заедно с продукта.
- Прочетете внимателно инструкциите! Те съдържат важна информация относно инсталирането, употребата и мерките за безопасност.
- Забранено е нанасянето на електрически или механически изменения върху продукта и върху въздуховодните тръби!
- Преди да пристъпите към инсталирането на уреда, уверете се, че няма увредени части. Ако има такива, свържете се с търговския представител и не пристъпвайте към инсталиране.

Минималното разстояние между повърхността, на която се поставят съдовете за готвене и най-ниската част на кухненския аспиратор, трябва да бъде не по-малко от 50cm в случай на електрически печки и не по-малко от 65cm, в случай на газови или комбинирани печки.

Ако в инструкциите на газовия уред за готвене е посочено по-голямо разстояние, то трябва да се има предвид.

ЕЛ. СВЪРЗВАНЕ

Напрежението в ел.мрежата трябва да отговаря на напрежението, което е посочено върху етикета с данните за аспиратора, поставен от вътрешната му страна. Ако е снабден с щепсел свържете аспиратора към контакт, съответстващ на действащите норми и намиращ се на лесно достъпно място дори и след приклучване на монтажа. Ако не е снабден с щепсел (директно свързване към мрежата), или щепселът не е на достъпно място след приклучване на монтажа, използвайте двуполусен прекъсвач според нормите, така че да се осигури пълно изключване на мрежата при свръхнапрежение III, в съответствие с правилата за монтиране.

▲ ВНИМАНИЕ!

Преди да свържете отново аспиратора към мрежата и да проверите дали функционира правилно, проверете дали кабелът е монтиран както трябва.

Ако кабелът не е оборудван с щепсел, свържете проводниците съгласно следната таблица:

Напрежение и честота на мрежата

Направете справка със стойността, посочена на етикета с характеристики вътре в аспиратора.

Свързване на кабелите



: жълт/зелен

N : син

L : кафяв

Подмяна на захранващия кабел

Аспираторът е снабден със специален кабел за захранване; в случай, че кабелът бъде увреден обърнете се към гаранционния сервиз за да получите нов.

ОТВЕЖДАНЕ НА ВЪЗДУХА

(за аспирираща версия)

Свържете аспиратора към въздуховодни тръби и отвори в стената. Диаметърът на тръбите трябва да съответства на диаметъра на съединителния фланец за отвеждане на въздуха.

Свързването към въздуховодни тръби и отвори с по-малък диаметър намалява капацитета на аспириране и увеличава значително шума по време на работа.

В тези случаи фирмата не поема никаква отговорност.

! Използвайте тръба с необходимата дължина.

! Използвайте тръба с възможно най-малко тръбни колена (с максимален ъгъл на извивка: 90°).

! Не променяйте рязко сечението на тръбите!

! Фирмата не поема никаква отговорност в случай на неспазване на настоящите норми.

ФИЛТРИРАЩА ИЛИ АСПИРИРАЩА ВЕРСИЯ?

! Аспираторът е готов за употреба във вариант на аспирираща версия.

За да използвате аспиратора във вариант на филтрираща версия е необходимо да инсталирате специалния ДОПЪЛНИТЕЛЕН КОМПЛЕКТ.

В началото на настоящия наръчник е посочено дали ДОПЪЛНИТЕЛНИЯТ КОМПЛЕКТ е доставен или трябва да бъде закупен отделно.

Бележка: Ако комплектът е вече доставен, имайте предвид, че в някои случаи допълнителната филтрираща система на базата на филтри с активен въглен може вече да е инсталирана върху аспиратора.

Информацията относно трансформирането на аспиратора от аспирираща във филтрираща версия се съдържа в настоящото ръководство.

Аспирираща версия

Парата се отвежда навън посредством въздуховодна тръба свързана със съединителния фланец.

▲ ВНИМАНИЕ!

Въздуховодната тръба не е включена към аксесоарите и трябва да бъде закупена отделно.

Диаметърът на въздуховодната тръба трябва да отговаря на диаметъра на съединителния пръстен.

▲ ВНИМАНИЕ!

Ако аспираторът е снабден с филтри с активен въглен, въпросните трябва да бъдат отстранени.

Филтрираща версия

Аспирираният въздух се почиства и освежава преди да влезе отново в обръщение в помещението. За да използвате аспиратора в този вариант на работа трябва да инсталирате допълнителна филтрираща система на базата на филтри с активен въглен.

КОМАНДИ

Абсорбаторът разполага с команден панел с контрол на скоростите на засмукване и контрол на включването на светлината за осветяване на готварския плот.



T1



T2



T3

ZEN

T4



T5



T6

T1. ON/OFF скорост 1

T2. ON/OFF скорост 2

T3. ON/OFF Интензивна скорост (boost) за 5 мин., след което се връща на предишната настройка.

T4. ON/OFF Функция "ZEN"

T5. ON/OFF Осветление.

T6. WiFi връзка

Натиснете, за да активирате/деактивирате Wi-Fi функциите.

Тази функция позволява да свържете продукта към Интернет и да следите/контролирате абсорбатора дистанционно чрез смартфон или таблет.

За да използвате функция Wi-Fi, трябва да свържете уреда към домашната безжична мрежа (Интернет), като изпълните процедурата за конфигуриране, описана в инструкциите "РЪКОВОДСТВО ЗА WI-FI".

Забележка: бутон T6 светва с интензивна светлина, а бутони T1+T2+T3+T4+T5 светят слабо, когато абсорбаторът се управлява дистанционно.

Сигнал за насищане на филтрите (видим за кратък период от време при изключен мотор за засмукване):

T1+T2= Необходимо извършване на поддръжка на филтрите за мазнина

T3+T4= Необходимо извършване на поддръжка на карбоновия филтър

Забележка: Този сигнал обикновено е деактивиран. За да го активирате, процедирайте по следния начин:

При изключен мотор и изключени сигнали натиснете едновременно бутони T3+T4 за повече от 3 сек.

Бутони T3+T4 светват за кратко, като сигнализират активирането.

За да деактивирате функцията, повторете операцията: бутони T3+T4 мигат за кратко, като по този начин

сигнализират деактивирането

Нулиране (Reset) на сигналите за насищане на филтрите

Нулирането на сигналите може да се направи САМО докато са показани.

Филтри за мазнина: Натиснете едновременно бутони T1+T2 за повече от 3 секунди: изгасването на бутоните показва, че нулирането е извършено.

Карбонни филтри: Натиснете едновременно бутони T3+T4 за повече от 3 секунди: изгасването на бутоните показва, че нулирането е извършено.

РАБОТА В РЕЖИМ "ZEN"

Натиснете, за да активирате/деактивирате режима на **аспирация "ZEN"**.

Тази функция позволява да активирате скорост на засмукване, която да е най-добрият компромис между безшумност и ефективност на засмукването.

ИНСТРУКЦИИ ЗА СВЪРЗВАНЕ С WI-FI

ДИСТАНЦИОННО УПРАВЛЕНИЕ/ПРОЦЕДУРА ЗА КОНФИГУРИРАНЕ НА ПРИЛОЖЕНИЕ “*Whirlpool 6th Sense Live*”

Приложение *Whirlpool 6th Sense Live* позволява да задействате и управлявате уреда дистанционно, от външно устройство. За да активирате уреда за дистанционно управление, трябва да изпълните процедурата за конфигуриране на свързаността. Тази процедура е необходима за регистриране на уреда и свързването му към домашната мрежа. Процедурата за конфигуриране трябва да се извърши един-единствен път. Трябва да я изпълните отново само при промяна на характеристиките на рутера (име на мрежата, парола или доставчик на данни).

1.1 ПРЕДИ ДА ЗАПОЧНЕТЕ ПРОЦЕДУРАТА ПО КОНФИГУРИРАНЕ

1. За да извършите процедурата, трябва да разполагате със: Смартфон или таблет с операционна система Android 7.0 (или по-висока) или iPad или iPhone с операционна система IOS 11 (или по-висока); • WiFi рутер b/g/n 2.4 Ghz, свързан с Интернет (със смартфона или таблета проверете дали силата на сигнала на домашната безжична мрежа е добра в района на уреда).
2. Изтеглете и инсталирайте безплатното приложение *Whirlpool 6th Sense Live* в смартфона или таблета си android или в iPad/iPhone от онлайн магазина. Приложението предоставя всички необходими инструкции за процедурата по инсталиране.
Ако все още нямате акаунт, си създайте и се регистрирайте (като подпишете законовите условия), за да може да се възползвате от наличните функции на приложението.
3. Регистрирайте уреда си съгласно инструкциите на приложението. При процедурата по регистриране се изисква кода SAID (Smart Appliance Identifier), посочен върху етикета на уреда. Код SAID представлява буквено-цифрена комбинация (10 символа). Запишете си тук код SAID на Вашия уред:

SAID

1.2 ПОДГОТОВКА ЗА КОНФИГУРИРАНЕ

- Преди да започнете с инсталирането, включете рутера и проверете дали безжичният сигнал на домашната мрежа стига до уреда. Проверете мощността на WiFi сигнала с помощта на таблет или смартфон, свързани само към Wi-Fi рутера, като деактивирате всички други връзки и занесете устройството близо до уреда. Отворете произволна уебстраница в някой браузър и проверете дали се изтегля бързо и правилно. Ако връзката с Интернет в жилището работи добре, но страницата не се изтегля, е възможно да се наложи инсталиране на усилвател за Wi-Fi (който не се доставя с уреда).
- Ако рутерът поддържа WPS 2.0 (или следващи версии), изпълнете автоматичната процедура за конфигуриране, за да свържете уреда към рутера. Ако рутерът не поддържа WPS, изпълнете процедурата за ръчно конфигуриране.

Следвайте инструкциите на приложение *Whirlpool 6th Sense Live*, които се показват на таблета или смартфона, за да свържете уреда към WiFi мрежата.

Или изпълнете една от процедурите по автоматично или ръчно свързване, описани в следващите раздели.

1.2.1 ИНСТРУКЦИИ ЗА АВТОМАТИЧНО КОНФИГУРИРАНЕ (ПРИ ПЪРВО ИЗПОЛЗВАНЕ) – WPS МЕТОД

Тази процедура може да се използва, само ако рутерът поддържа WPS 2.0 (или следващи версии)

1. Активирайте процеса за разпознаване върху уреда, като натиснете за три секунди бутона за свързаност (издава се звуков сигнал за потвърждение). Уредът се настройва в режим на “търсене” на локална мрежа. Иконата за свързаност върху уреда започва да мига бързо.
2. Върху безжичния рутер натиснете бутон WPS, за да установите връзка между двата продукта. Един светлинен индикатор върху рутера започва да мига.
3. Когато уредът се свърже към локалния рутер, иконата WiFi започва да мига по-бавно (тази характеристика не се поддържа при всички уреди).
4. Уредът се опитва да се свърже към backend системата. Иконата за свързаност продължава да свети непрекъснато. Ако икона WiFi не спре да мига след няколко минути, това означава, че уредът не е успял да установи връзка с домашната мрежа чрез WPS. Опитайте се да повторите процедурата и ако и този път не е успешна, изпълнете процедура за ръчно конфигуриране.
5. Процедурата за свързване към WiFi мрежата може да се прекъсне чрез натискане на бутона за свързаност.

1.3 ДЕАКТИВИРАНЕ / АКТИВИРАНЕ НА СВЪРЗАНОСТТА WI-FI

За да деактивирате свързането на уреда към WiFi мрежата, натиснете за 5 секунди бутона за свързаност (издава се звуков сигнал за потвърждение). Иконата WiFi върху дисплея на уреда би трябвало да изгасне.

За да активирате отново WiFi връзката на уреда, натиснете бутон WiFi върху продукта.

След конфигуриране на връзката, може да я деактивирате и да изключите уреда от WiFi мрежата, като натискате бутона за свързаност в продължение на 10 секунди (издават се два звукови сигнала за потвърждение - единият след 5 секунди, а вторият - след 10 секунди).

Иконата WiFi върху дисплея на уреда би трябвало да изгасне.

За да свържете отново уреда към домашната WiFi мрежа, изпълнете процедурата, описана в раздел "Подготовка за конфигуриране".

8 ИНСТРУКЦИИ ЗА РЪЧНО КОНФИГУРИРАНЕ (ПРИ ПЪРВО ИЗПОЛЗВАНЕ) - МЕТОД MICRO ACCESS POINT

Тази процедура използва Micro Access Point технология и може да се използва с рутери, които не поддържат WPS.

1. Преди да започнете процедурата по конфигуриране, си запишете името (SSID) и паролата на домашната безжична мрежа и код SAID на уреда. Тези данни ще са Ви необходими по време на процедурата по инсталиране.
2. Включете рутера, проверете дали връзката към Интернет е активна и свържете смартфона/таблета си към WiFi мрежата ѝ.
3. Върху уреда активирайте процеса на разпознаване, като натиснете за 5 секунди бутона за свързаност (издават се два звукови сигнала за потвърждение - първият след 3 секунди, вторият - след 5 секунди) • иконата на WiFi мрежата би трябвало да започне да мига върху интерфейса на уреда.
4. Сканирайте QR кода върху етикета на уреда; в този момент приложение *Whirlpool 6th Sense Live* започва да дава подробни инструкции за извършването на процедурата. Забележка: При определени обстоятелства е възможно приложението да поиска да се уточни типът уред; в такъв случай изберете абсорбатора
5. След установяване на връзката, икона WiFi върху уреда би трябвало да спре да мига и да остане светеща непрекъснато. Ако това не стане, разкачете и отново свържете уреда към електрическата мрежа, след което повторете процедурата.
6. Процедурата по конфигуриране е приключена.

1.4 ДИСТАНЦИОННО УПРАВЛЕНИЕ / ЕЖЕДНЕВНА УПОТРЕБА

Тази функция се прилага само при определени видове уреди.

1. Проверете дали рутерът е включен и свързан към Интернет.
2. Проверете дали светлинният индикатор за състоянието на WiFi връзката върху дисплея на продукта свети непрекъснато.
3. Приложение *Whirlpool 6th Sense Live* позволява да управлявате уреда дистанционно; по-специално то предлага възможност:
 - да управлявате уреда и да активирате различни опции и когато не сте си вкъщи.
 - да имате достъп до допълнителни функции, като например режим Smart Energy.
 - да оптимизирате разхода на енергия, като използвате например часови зони с по-изгодни тарифи.
 - да получите достъп до допълнителна информация относно използването на уреда.
 - да проверявате състоянието на уреда и дали има нужда от поддръжка (напр. смяна на филтри).

1.5 БЪРЗО ИДЕНТИФИЦИРАНЕ НА СЪСТОЯНИЕТО НА ВРЪЗКАТА НА УРЕДА

Ако светлинният индикатор за състоянието на WiFi връзката върху дисплея на уреда мига бързо, това означава, че уредът се опитва да се свърже към рутера. Ако пък мига бавно, означава, че уредът е свързан към рутера, но не успява да се свърже към Интернет (например защото ADSL мрежата не работи); някои видове уреди не поддържат мигане при различни скорости.

Ако индикаторът свети непрекъснато, това означава, че уредът е свързан към Интернет и към облачната система на Whirlpool.

1.6 ЧЕСТО ЗАДАВАНИ ВЪПРОСИ ОТНОСНО WIFI ВРЪЗКАТА

Кои WiFi протоколи се поддържат?

Инсталираният WiFi адаптер поддържа свързаност Wi-Fi b/g/n в страните в Европа.

Кои настройки трябва да се конфигурират в софтуера на рутера?

За рутера се изискват следните настройки: 2.4 GHz активиран, WiFi b/g/n, DHCP и NAT активирани.

Коя версия на WPS е поддържана?

WPS 2.0 или следващите версии. Направете справка в документацията на рутера.

Има ли разлики между смартфон (или таблет) Android и iOS?

Няма разлика, може да използвате и едната, и другата операционна система.

Може ли да се използва тетъринг чрез връзка от мобилния телефон вместо рутер?

Да, но облачните услуги са проектирани за устройства с постоянна връзка.

Как може да се провери дали домашната връзка към Интернет работи и дали безжичната функция е активирана?

Може да потърсите смарт-устройството си в мрежата. Преди да опитате, деактивирайте всички други връзки за данни.

Как може да се провери дали уредът е свързан към домашната WiFi мрежа?

Влезте в конфигурацията на рутера (вижте ръководството за рутера) и проверете дали MAC адресът на уреда е в списъка на свързаните безжични устройства.

Къде мога да намеря MAC адреса на уреда?

Директно върху уреда:

потърсете етикета, в който са посочени SAID и MAC адресите.

MAC адресът представлява буквено-цифрена комбинация, която започва с "88:e7".

Как мога да проверя дали безжичната функция на уреда е активирана?

С помощта на смартфона или таблета, в *Whirlpool 6th Sense Live* приложението проверете дали мрежата на уреда се вижда и дали е свързана към облака.

Какво може да пречи на сигнала да стигне до уреда?

Проверете дали свързаните устройства не заемат цялата налична лента.

Проверете дали броят активирани устройства за WiFi свързване не надхвърля максималната граница, поддържана от рутера.

Какво би трябвало да е разстоянието между рутера и уреда?

Обикновено WiFi сигналът е достатъчно мощен, за да покрие две стаи, но действителната сила зависи до голяма степен от материала, от който са направени стените. Може да проверите мощността на сигнала, като доближите смартфона или таблета до уреда.

Какво може да се направи, ако безжичната връзка не стига до уреда?

Може да използвате специални устройства за увеличаване на покритието на домашната WiFi мрежа, като например точка за достъп, ретранслатори WiFi и джъмperi Power-line (които не се доставят с уреда).

Къде мога да намеря името и паролата на безжичната мрежа?

Направете справка в документацията на рутера. Обикновено върху рутера има поставен етикет с необходимата информация за влизане в конфигурационната страница с помощта на свързано устройство.

Какво мога да направя, ако рутерът използва WiFi канала на съседите?

Задайте на рутера принудително да използва WiFi канала на жилището.

Какво може да се направи, ако индикаторът за състоянието на връзката продължава да мига бавно и не остава да свети непрекъснато, или ако не успявам да установя стабилна връзка с домашния рутер?

Възможно е уредът да се свързва към рутера, но да не успява да влезе в Интернет. За да свържете уреда към Интернет, проверете настройките на рутера и/или линията.

Настройки на рутера: NAT трябва да бъде активен, Firewall и DHCP трябва да са конфигурирани правилно. Видове криптография, поддържани за паролите: WEP, WPA, WPA2. Ако желаете да използвате друг вид криптография, разгледайте ръководството на рутера.

Настройки на линията: ако доставчикът на Интернет услугата е задал определен брой MAC адреси, които може да се свържат към Интернет, е възможно да не успеете да свържете уреда към облака.

MAC адресът е еднозначен идентификатор и е различен за всяко устройство. Трябва да попитате доставчика каква е процедурата за свързване на други устройства, различни от компютри, към Интернет.

Как може да се провери дали данните се предават?

След конфигуриране на мрежата изключете уреда, изчакайте 20 секунди и го включете отново: проверете дали приложението показва състоянието на потребителския интерфейс на уреда.

Някои настройки се нуждаят от няколко секунди, за да се появят в приложението.

Може ли Whirlpool 6th акаунтът да се промени, докато уредите са свързани?

Може да създадете нов акаунт, но трябва да не забравяте да отмените връзката на другите уреди към стария акаунт, преди да ги свържете с новия.

Какво трябва да направя при смяна на рутера?

Може да оставите същите конфигурационни параметри (име и парола на мрежата) или да изтриете предишните настройки от уреда и да повторите процедурата по конфигуриране.

ПОДДРЪЖКА

Почистване

За почистването използвайте **ЕДИНСТВЕНО** кърпа, навлажнена с неутрални течни почистващи препарати. **НЕ ИЗПОЛЗВАЙТЕ ИНСТРУМЕНТИ ИЛИ ПРИБОРИ ЗА ПОЧИСТВАНЕ!**

Избягвайте препарати, които съдържат абразивни частици. **НЕ ИЗПОЛЗВАЙТЕ СПИРТ!**

Поддръжка на филтрите за мазнини

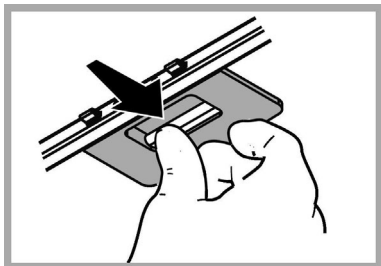
Филтърът задържа мазните частици, отделяни при готвене.

Да се почиства веднъж месечно или когато индикаторът за пренасищане на филтрите го показва (разбира се в случай, че моделът, който сте закупили е снабден с такъв индикатор).

Използвайте не много силни миялни препарати и почиствайте ръчно или в съдомиялна машина, но на ниска температура и кратък режим на измиване.

При миене на металния филтър за мазнините в съдомиялната машина е възможно той да се обезцвети, но това по никакъв случай не намалява възможностите му за филтриране.

За да разглобите филтъра за мазнините, дръпнете дръжката с пружинен механизъм.



Поддръжка на филтъра с активен въглен

Задържа неприятните миризми, които се отделят при пържене.

Филтърът с активен въглен се запушва приблизително след дълъг период на използване в зависимост от начина на готвене и от това колко често почиствате филтъра.

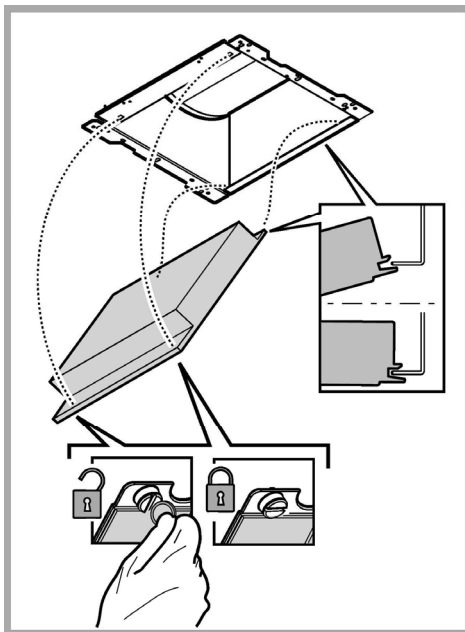
Във всеки случай е необходимо да подмените филтъра с активен въглен на всеки четири месеца или когато индикаторът за засищане на филтрите (разбира се ако вашият модел разполага с такъв) показва, че е необходимо. Не се мие нито може да се използва повторно.

Монтиране

Фиксирайте филтъра с активен въглен най-напред от задната страна върху металното езиче на аспиратора и след това от лицевата страна с помощта на двете кръгли ръкохватки.

Демонтиране

Филтърът с активен въглен се демонтира като се завъртят на 90° кръглите ръкохватки, които го придържат към аспиратора.



Подмяна на лампите

Аспираторът разполага с осветителна система със **СВЕТОДИОДИ**.

СВЕТОДИОДИТЕ гарантират оптимално осветление, до 10 пъти по-силно от традиционните лампи и позволяват 90% икономия на електроенергия.

За подмяна се обърнете към сервиза за техническо обслужване.


РЕЦИКЛИРАНЕ

Този уред отговаря на изискванията на :

- Европейската директива 2012/19/EC
- Waste Electrical and Electronic Equipment (WEEE).

Уверявайки се, че този уред ще бъде рециклиран по подобаващият за това начин, Вие допринасяте за опазването на околната среда и вашето здраве.



Символът  върху уреда или в придружаващата го документация посочва, че този продукт не трябва да бъде считан за домашен отпадък, а трябва да бъде предаден в специално предназначени за това пунктове за рециклиране на електрическа и електронна техника. Придържайте се към местните нормативи за преработка на отпадъци. За по-подробна информация във връзка с предаването, събирането и рециклирането на този продукт ви съветваме да се обърнете към компетентните местни служби, службите за събиране на домашни отпадъци или магазинът, в който сте закупили този ел. уред.

Уредът е проектиран, тестван и произведен в съответствие с:

- Безопасност: EN/IEC 60335-1; EN/IEC 60335-2-31, EN/IEC 62233.
- Работни характеристики: EN/IEC 61591; ISO 5167-1; ISO 5167-3; ISO 5168; EN/IEC 60704-1; EN/IEC 60704-2-13; EN/IEC 60704-3; ISO 3741; EN 50564; IEC 62301.
- EMC - Електромагнитна съвместимост: EN 55014-1; CISPR 14-1; EN 55014-2; CISPR 14-2; EN/IEC 61000-3-2; EN/IEC 61000-3-3.

Предложения за правилна употреба, за да се намали въздействието върху околната среда: Включете (ON) аспиратора на минимална скорост, когато започнете да готвите и го оставете да работи няколко минути след приключване на готвенето. Увеличавайте скоростта само в случай на голямо количество дим и пари и използвайте увеличените скорости само в екстремни ситуации. Сменяйте филтъра/филтрите с активен въглен, когато е необходимо, за да поддържате добра ефективност на намаляване на миризмата. Почиствайте филтъра/филтрите за мазнини, когато е необходимо, за да поддържате добра ефективност на филтъра за мазнините. Използвайте максималния диаметър на системата за отвеждане на въздуха, посочен в това ръководство за оптимизиране на ефективността и за намаляване на шума.

НЕИЗПРАВНОСТ ВЪВ ФУНКЦИОНИРАНЕТО

Ако нещо не функционира както трябва, преди да се свържете с Техническото обслужване, направете някои семпли проверки:

- Ако аспираторът не функционира:
Проверете дали:
 - не е прекъснал тока;
 - е зададена някаква скорост.
- Ако аспираторът не засмуква достатъчно:
Проверете дали:
 - Избраната скорост е подходяща в зависимост от отделеното количество дим и пара.
 - Дали кухнята се проветрява достатъчно, за да се осигури обмяна на въздуха.
 - Филтърът с активен въглен не е износен (филтрираща версия).
- Ако аспираторът е изгаснал по време на работа:
Проверете дали:
 - не е прекъснал тока;
 - многополюсният прекъсвач не е изключил.

В случай на неизправност във функционирането, преди да се обърнете към техническия сервиз, изключете аспиратора от мрежата най-малко за 5 секунди, като извадите щепсела, след което го свържете отново. В случай, че неизправността все още е налице, обърнете се към гаранционния сервиз.

ТЕХНИЧЕСКИ ДАННИ

Височина (cm)	Широчина (cm)	Дълбочина (cm)	Ø на изпускателната тръба (cm)
 62-114  71-114	89,8	45,5	15
 62-114  71-114	59,8	45,5	15

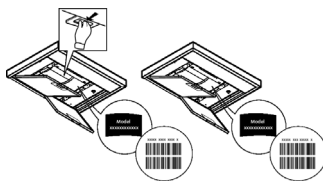


Компоненти, които не са включени към продукта



Можете да свалите инструкциите за безопасност, ръководството за потребителя и листовката с енергийните показатели на уреда, като:

- Посетите нашия уебсайт docs.whirlpool.eu
- Използвате QR кода
- Освен това можете да се свържете с отдела за следпродажбено обслужване (вижте телефонния номер в книжката за гаранцията). При контакт с отдела за следпродажбено обслужване на клиенти съобщавайте кодовете, посочени на заводската табелка на Вашия уред.



SIGURANȚĂ GENERALĂ

- Înainte de orice operațiune de curățare sau de întreținere, deconectați hota de la rețea prin scoaterea ștecherului sau deconectați sursa de alimentare cu energie.
 - Purtați întotdeauna mănuși de lucru pentru toate operațiunile de instalare și întreținere.
 - Acest aparat poate fi folosit de copii cu vârsta peste 8 ani și persoane cu capacități fizice, senzoriale sau mentale reduse sau lipsite de experiență și cunoștințe, dacă sunt sub supraveghere și au fost instruite cu privire la utilizarea aparatului în condiții de siguranță și înțeleg riscurile implicate.
 - Copiiiilor nu trebuie să li se permită să manipuleze comenzile sau să se joace cu aparatul.
 - Curățarea și întreținerea nu se face de către copii fără supraveghere.
 - Locul în care este instalat aparatul trebuie să fie ventilat suficient, în cazul în care hota de bucătărie se utilizează împreună cu alte dispozitive de ardere a gazelor sau a altor combustibili.
 - Hota trebuie să fie curățată în mod regulat atât în interior cât și în exterior (cel puțin o dată pe lună).
 - Trebuie să se respecte în mod expres ceea ce este indicat în Instrucțiunile de întreținere.
 - Defectarea capotei de curățare a aparatului, schimbarea și curățarea filtrelor poate provoca incendii.
 - Gătirea alimentelor cu foc cu flacără direct sub hotă este strict interzisă.
 - Pentru înlocuirea becurilor, utilizați numai tipul de becuri indicat în secțiunea **Întreținere/Înlocuirea becurilor** din acest manual.
- Utilizarea flăcării este dăunătoare filtrelor și poate provoca risc de incendiu; prin urmare, trebuie evitată în orice situație. Orice prăjire trebuie să se facă cu grijă, pentru a se asigura că uleiul nu se supraîncălzește și aprinde.
- AVERTISMENT:** Părțile accesibile ale hotei pot deveni fierbinti pe durata utilizării.
- Nu conectați aparatul la rețeaua electrică până când instalarea este până când instalarea nu este complet terminată.
 - În ceea ce privește măsurile tehnice și de siguranță care trebuie adoptate pentru evacuarea fumului, este important să se urmărească îndeaproape normele locale.
 - Sistemul de evacuare a fumului pentru acest aparat nu trebuie să fie conectat la nici un sistem de ventilație existent care este folosit în alte scopuri, cum ar fi evacuarea gazelor de ardere rezultate de la aparatele consumatoare de gaz sau alți combustibili.
 - Nu folosiți și nu lăsați hota fără bec montat corect din cauza riscului de electrocutare.
 - Nu folosiți niciodată hota fără ca aceasta să aibă grilele montate în mod eficient.
 - Hota nu trebuie utilizată NICIODATĂ ca suprafață de sprijin dacă acest lucru nu este precizat în mod expres.
 - Folosiți numai șuruburile de fixare furnizate împreună cu produsul pentru instalare sau, în cazul în care nu sunt incluse, achiziționați tipul corespunzător de șuruburi.
 - Utilizați lungimea corectă pentru șuruburile identificate în Ghidul de instalare.
 - În caz de incertitudine, consultați un centru de asistență service autorizat sau o persoană cu calificare corespunzătoare.

⚠️ ATENȚIE!

- Neinstalarea șuruburilor sau a dispozitivului de fixare în conformitate cu aceste instrucțiuni poate duce la pericolele de natură electrică.
- Nu utilizați cu un temporizator, timer, o telecomandă separată sau orice alt dispozitiv care este activat automat.

Nu permiteți copiilor cu vârstă sub 3 ani să se apropie de aparat. Nu lăsați aparatul la îndemâna copiilor cu vârstă sub 8 ani, decât sub supravegherea continuă a unui adult.

⚠️ **ATENȚIE:** aparatul nu este destinat punerii în funcțiune prin intermediul unui dispozitiv extern sau al unui sistem separat de comandă de la distanță.

⚠️ Acest aparat nu este destinat uzului profesional. Nu utilizați aparatul în aer liber.

⚠️ Pentru a evita pericolul de accidentare, aparatul trebuie să fie manevrat și instalat de două sau mai multe persoane.

⚠️ Operațiunile de instalare, inclusiv eventualele racordări la linia de alimentare cu apă (dacă sunt prevăzute) și legăturile electrice, precum și lucrările de reparație trebuie să fie efectuate de personal calificat.

După terminarea operațiunilor de instalare, nu lăsați materialele folosite pentru ambalare (bucăți din plastic, polistiren etc.) la îndemâna copiilor, pentru a evita pericolul de sufocare.

Nu folosiți aparatul dacă aveți părți ale corpului umede sau dacă sunteți desculți.

Nu folosiți niciodată aparate de curățat cu aburi - pericol de electrocutare.

Materialele folosite pentru ambalare sunt 100% reciclabile și sunt marcate cu simbolul de reciclare



Hota poate fi din punct de vedere estetic diferită față de cea ilustrată în desenele acestui manual, totuși instrucțiunile de utilizare, întreținere și instalare rămân aceleași.

Urmăriți îndeaproape instrucțiunile conținute în acest manual. Producătorul își declină orice responsabilitate în cazul daunelor sau incendiilor provocate aparatului și derivate dintr-o utilizare incorectă și din nerespectarea instrucțiunilor conținute în acest manual. Hota a fost proiectată pentru aspirarea gazelor arse și vaporilor rezultați în urma gătirii alimentelor și este destinată doar utilizării casnice.

- Este important să păstrați acest manual pentru a-l putea consulta în orice moment. În caz de vânzare, cesiune sau mutare, asigurați-vă că acesta rămâne împreună cu produsul.
- Citiți cu atenție instrucțiunile: există informații importante privind instalarea, utilizarea și siguranța.
- Nu efectuați modificări de tip electric sau mecanic asupra produsului sau asupra țevilor de evacuare.
- Înainte de instalarea aparatului, verificați dacă toate componentele nu sunt deteriorate. În caz contrar, contactați furnizorul și nu continuați cu instalarea.

Distanța minimă între suprafața suportului recipientelor pe dispozitivul de gătit și partea de jos a hotei nu trebuie să fie mai mică de 50cm în cazul mașinilor de gătit electrice și de 65cm în cazul mașinilor de gătit cu gaz sau mixte.

Dacă instrucțiunile dispozitivului de gătit cu gaz specifică o distanță mai mare, este necesar să țineți cont de aceasta.

CONEXAREA ELECTRICĂ

Tensiunea din rețea trebuie să corespundă cu tensiunea la care se referă eticheta situată în interiorul hotei. Dacă este prevăzută cu ștecher conectați hota la o priză conform cu normele în vigoare, poziționată într-o zonă accesibilă și după instalare. Dacă nu este prevăzută cu ștecher (conexiunea este direct la rețea) sau ștecherul nu este poziționat într-o zonă accesibilă și după instalare, aplicați un întrerupător bipolar la normă care să asigure deconectarea completă de la rețea în condițiile categoriei de supratensiune III, conform regulilor de instalare.

⚠️ ATENȚIE!


Înainte de a efectua conectarea circuitului hotei la alimentația din rețea și de a verifica funcționarea corectă, controlați întotdeauna dacă cablul a fost montat în mod corect.

În cazul în care cablul nu este prevăzută cu unștecher, conectați-l respectând datele din următorul tabel:

Tensiunea și frecvența rețelei electrice

Consultați valoarea indicată pe eticheta cu caracteristici, aplicată în interiorul hotei.

Conexiune cablu

 : galben/verde

N : albastru

L : maro

Inlocuirea cablului de alimentare

Hota este prevăzută cu un cablu de alimentare special; în cazul deteriorării acestuia, apălați la serviciul de asistență tehnică.

EVACUAREA AERULUI

(pentru versiunile cu ventilație)

Racordați hota la cablurile și orificiile de evacuare prin perete cu diametru egal cu ieșirea aerului (flanșa de record).

Utilizarea tuburilor și orificiilor de evacuare la perete cu diametrul mai mic va determina o diminuare a prestațiilor de aspirare și o creștere drastică a zgomotului.

Se declină însă orice responsabilitate în acest sens.

! Folosiți un tub de lungime minimă indispensabilă.

! Folosiți un tub cu un număr cât mai mic de curbe posibil (unghiul maxim al curbei: 90°).

! Evitați schimbările drastice de secțiune ale tubului.

! Producătorul și declină orice responsabilitate dacă aceste măsuri de siguranță nu sunt respectate.

FILTRANTA SAU CU VENTILATIE ?

! Hota dumneavoastră este gata pentru a fi folosită în versiunea cu ventilație.

Pentru a utiliza hota în versiune filtrantă, se instalează SETUL DE ACCESORII corespunzător.

Verificați primele pagini ale acestui manual, dacă SETUL DE ACCESORII este deja furnizat sau trebuie să fie achiziționat separat.

Notă: Dacă este furnizat, în unele cazuri, sistemul de filtrare suplimentar pe bază de cărbune activ poate să fie deja instalat pe hotă.

Informațiile referitoare la trecerea hotei din versiunea cu ventilație în cea filtrantă sunt deja conținute în acest manual.

Versiunea aspirantă

Vaporii sunt evacuați către exterior prin intermediul unui tub de evacuare fixat la flanșa de racord.

ATENȚIE!

Tubul de evacuare nu se furnizează din dotare; acesta trebuie achiziționat.

Diametrul tubului de evacuare trebuie să fie echivalent cu diametrul inelului de conexiune.

ATENȚIE!

Dacă hota este prevăzută cu filtre de carbon, acestea trebuie să fie scoase.

Versiunea filtrantă

Aerul aspirat va fi degresat și dezodorizat înainte de a fi reintrodus în cameră. Pentru a utiliza hota în această versiune este necesar să instalați un sistem de filtrare suplimentar pe bază de carbon activ.

COMENZI

Hota este echipată cu un panou de comenzi pentru controlul vitezei de aspirație și controlul aprinderii luminii, pentru iluminarea plitei.



T1



T2



T3

ZEN

T4



T5



T6

T1. ON/OFF viteză 1

T2. ON/OFF viteză 2

T3. ON/OFF Viteză intensivă (boost) temporizată la 5 minute, după care se întoarce la setarea precedentă

T4. ON/OFF Funcția "ZEN"

T5. ON/OFF Iluminare.

T6. Conexiune WiFi

Apăsați pentru a activa/dezactiva funcțiile WI-FI.

Această funcție vă permite să conectați produsul la Internet și să monitorizați/controlați hota de la distanță cu ajutorul unui smartphone sau a unei tablete.

Pentru a utiliza funcția WI-FI este necesar să conectați dispozitivul la rețeaua wireless de acasă (Internet), urmând procedura de configurare descrisă în instrucțiunile „MANUAL WI-FI”.

Observație: Tasta **T6** se va aprinde cu o lumină intensă, iar tastele **T1+T2+T3+T4+T5** se vor aprinde cu o lumină mai slabă, atunci când hota este controlată de la distanță.

Semnalizarea saturației filtrelor (vizibilă pentru un interval scurt de timp, atunci când motorul de aspirație este oprit):

T1+T2= Este necesar să efectuați întreținerea filtrelor de grăsime

T3+T4= Este necesară să efectuați întreținerea filtrelor de carbon

Observație: Această semnalizare este în mod normal dezactivată. Urmăți acești pași pentru a o activa:

Când motorul este oprit, apăsați simultan tastele **T3+T4** pentru mai mult de 3 secunde.

Tastele **T3+T4** se aprind pentru un timp scurt și pentru a indica activarea.

Pentru a dezactiva funcția, repetați operațiunea: tastele **T3+T4** se aprind intermitent pentru scurt timp, pentru a indica faptul că au fost dezactivate

Resetare semnalare saturație filtre

Resetarea semnalărilor este posibilă NUMAI în timpul afișării lor.

Filtre de grăsime: Apăsați simultan tastele **T1+T2** pentru mai mult de 3 secunde, tastele vor opri pentru a indica resetarea.

Filtre carbon: Apăsați simultan tastele **T3+ T4** pentru mai mult de 3 secunde, tastele vor opri pentru a indica resetarea.

FUNȚIONAREA ÎN „MOD ZEN”

Apăsați pentru a activa sau dezactiva modul de aspirație „ZEN”.

Această funcție permite activarea unei viteze de aspirație care reprezintă echilibrul perfect dintre silențiozitate și eficiență a aspirației.

ISTRUCȚIUNI PENTRU CONEXIUNEA WI-FI

CONTROL LA DISTANȚĂ/PROCEDURA DE CONFIGURARE A APLICAȚIEI „Whirlpool 6th Sense Live”

Aplicația *Whirlpool 6th Sense Live* permite activarea și controlarea aparatului la distanță, cu ajutorul unui dispozitiv extern. Pentru a permite aparatului să fie controlat de la distanță, trebuie să efectuați procedura de configurare a conectivității. Această procedură este necesară pentru înregistrarea aparatului și conectarea acestuia la rețeaua de acasă. Procedura de configurare trebuie efectuată o singură dată. Va trebui să o efectuați din nou numai dacă modificați proprietățile routerului (numele rețelei, parola sau furnizorul de date).

1.1 ÎNAINTE DE A ÎNCEPE PROCEDURA DE CONFIGURARE

1. Pentru a efectua procedura trebuie să aveți: Un smartphone sau o tabletă cu sistem de operare Android 7.0 (sau mai mare) sau un iPad sau iPhone cu sistem de operare IOS 11 (sau mai mare); • un router WiFi b/g/n 2,4 Ghz conectat la Internet (verificați cu ajutorul smartphone-ului sau tabletei că puterea semnalului rețelei wireless este bună în zona aparatului).
2. Descărcați și instalați aplicația gratuită *Whirlpool 6th Sense Live* pe smartphone-ul sau tableta Android sau iPad/iPhone din magazinul online. Aplicația vă va furniza toate instrucțiunile necesare pentru procesul de instalare. Dacă nu aveți încă un cont, creați unul și înregistrați-vă pentru a utiliza acest serviciu (prin acceptarea termenilor legali) și pentru a profita de funcțiile disponibile în aplicație.
3. Înregistrați dispozitivul, urmând instrucțiunile din aplicație. Pentru procedura de înregistrare, va fi necesar codul SPID (Smart Appliance Identifier) de pe eticheta aparatului. Codul SAID este o combinație de numere și litere (10 caractere). Notați codul SAID al aparatului dvs. aici:

SAID

1.2 PREGĂTIRE PENTRU CONFIGURARE

- Înainte de a începe instalarea, porniți routerul și verificați dacă semnalul wireless de la rețea ajunge la dispozitiv. Pentru a verifica puterea semnalului WiFi, utilizați o tabletă sau un smartphone conectat numai la routerul Wi-Fi, dezactivați toate celelalte conexiuni și aduceți dispozitivul aproape de produs. Deschideți o pagină de Internet într-un browser și verificați dacă este descărcată rapid și corect. În cazul în care conexiunea la Internet a casei dvs. funcționează corect, dar pagina nu este descărcată, este posibil să fie necesar să instalați un dispozitiv de extensie Wi-Fi (care nu este inclus în dispozitiv).
- Dacă routerul acceptă WPS 2.0 (sau o versiune ulterioară), urmați procedura de configurare automată pentru a conecta dispozitivul la router. Dacă routerul dvs. nu acceptă WPS, urmați procedura de configurare manuală.

Urmați instrucțiunile din aplicația *Whirlpool 6th Sense Live* afișate pe tabletă sau smartphone, pentru a conecta dispozitivul la rețeaua WiFi.

Sau efectuați una dintre procedurile de conectare automată sau manuală, descrise în următoarele paragrafe.

1.2.1 INSTRUCȚIUNI PENTRU CONFIGURAREA AUTOMATĂ (PRIMA UTILIZARE) — METODA WPS

Această procedură poate fi utilizată numai dacă routerul acceptă WPS 2.0 (sau versiuni succesive)

1. Pe dispozitiv, activați procesul de recunoaștere apăsând butonul de conectivitate timp de trei secunde (se emite un semnal sonor de confirmare). Dispozitivul este setat pe modul „căutare” al unei rețele locale. Pictograma de conectivitate de pe dispozitiv începe să se aprindă intermitent și rapid.
2. Pe routerul wireless, apăsați butonul WPS pentru a stabili o conexiune între cele două produse. O lumină de pe router începe să se aprindă intermitent.
3. Când aparatul se conectează la routerul local, pictograma WiFi începe să se lumineze intermitent mai lent (această caracteristică nu este compatibilă cu toate dispozitivele).
4. Dispozitivul încearcă să se conecteze la sistemul backend. Pictograma de conectivitate rămâne aprinsă fix. Dacă pictograma WiFi nu se oprește din iluminarea intermitentă după câteva minute, înseamnă că dispozitivul nu a reușit să stabilească o conexiune la rețea, utilizând WPS. Încercați să repetați pașii și, dacă nu reușiți, utilizați procedura de configurare manuală.
5. Procedura de conectare la rețeaua WiFi poate fi oprită prin apăsarea butonului de conectivitate.

1.3 DEZACTIVAREA/ACTIVAREA CONEXIUNII WI-FI

Pentru a dezactiva conexiunea dispozitivului la rețeaua WiFi, apăsați butonul de conectivitate timp de 5 secunde (va emite un semnal sonor de confirmare). Pictograma WiFi de pe afișajul dispozitivului ar trebui să se oprească.

Pentru a activa conexiunea WiFi a dispozitivului, apăsați butonul WiFi de pe produs.

Odată ce conexiunea este configurată, puteți să o opriți și să deconectați dispozitivul de la rețeaua WiFi apăsând butonul de conectivitate timp de 10 secunde (vor fi emise două semnale sonore de confirmare, primul după 5 secunde și al doilea după 10 secunde).

Pictograma WiFi de pe afișajul dispozitivului ar trebui să se oprească.

Pentru a reconecta dispozitivul la rețeaua WiFi de acasă, urmați pașii din secțiunea „Pregătirea pentru configurare”.

9 INSTRUCȚIUNI DE CONFIGURARE MANUALĂ (PRIMA UTILIZARE) - METODA MICRO ACCESS POINT

Această procedură utilizează tehnologia Micro Access Point și poate fi utilizată cu routere care nu acceptă WPS.

1. Înainte de a începe procedura de configurare, notați numele (SSID) și parola rețelei wireless de acasă și codul SAID al dispozitivului. Aceste date vor fi necesare în timpul procesului de instalare.
2. Porniți routerul, verificați dacă a fost activată conexiunea la Internet și conectați smartphone-ul/tableta la rețeaua sa WiFi.
3. Pe dispozitiv, activați procesul de recunoaștere apăsând butonul de conectivitate timp de 5 secunde (vor fi emise două semnale sonore de confirmare, primul după 3 secunde, al doilea după 5 secunde) • pictograma rețelei WiFi ar trebui să înceapă să se aprindă intermitent pe interfața dispozitivului.
4. Scanați codul QR de pe eticheta aparatului; în acest moment, aplicația *Whirlpool 6th Sense Live* va furniza instrucțiuni detaliate pentru efectuarea procedurii. Observație: În anumite circumstanțe, aplicația vă poate solicita să specificați tipul de aparat: în acest caz, selectați Hotă
5. Odată ce conexiunea este stabilită, pictograma WiFi de pe dispozitiv ar trebui să nu se mai aprindă intermitent și să rămână pornită în mod constant. În caz contrar, deconectați și reconectați aparatul de la rețea și repetați procedura.
6. Procedura de configurare este completă.

1.4 CONTROL LA DISTANȚĂ /UTILIZARE ZILNICĂ

Această funcție este implementată numai pe anumite tipuri de aparate.

1. Asigurați-vă că routerul este pornit și conectat la Internet.
2. Asigurați-vă că lumina care indică starea conexiunii WiFi de pe afișajul produsului este aprinsă constant.
3. Aplicația *Whirlpool 6th Sense Live* vă permite să controlați dispozitivul de la distanță; în special, oferă posibilitatea:
 - să verificați aparatul și să activați diverse opțiuni chiar și atunci când nu sunteți acasă.
 - să accesați funcții suplimentare, cum ar fi modul Smart Energy.
 - să optimizați consumul de energie, de exemplu profitând de cele mai convenabile intervale de timp pentru utilizarea produsului.
 - să accesați informații suplimentare cu privire la utilizarea aparatului.
 - să verificați starea aparatului și orice nevoie de întreținere (de exemplu, înlocuire filtre).

1.5 IDENTIFICAREA RAPIDĂ A STĂRII CONEXIUNII APARATULUI

Dacă lumina care indică starea conexiunii WiFi de pe afișajul dispozitivului se aprinde intermitent, înseamnă că dispozitivul încearcă să se conecteze la router. Dacă se aprinde intermitent și încet, înseamnă că dispozitivul este conectat la router, dar nu se poate conecta la Internet (de exemplu, deoarece rețeaua ADSL nu funcționează); unele tipuri de echipamente nu acceptă iluminarea intermitentă la viteze diferite.

Dacă indicatorul este aprins permanent, înseamnă că dispozitivul este conectat la Internet și la sistemul de cloud al Whirlpool.

1.6 ÎNTREBĂRI FRECVENTE DESPRE WIFI

Ce protocoale WiFi sunt acceptate?

Adaptorul WiFi instalat suportă conectivitate b/g/n Wi-Fi pentru țările europene.

Ce setări trebuie să configurez în software-ul routerului?

Următoarele setări sunt necesare pentru router: 2.4GHz activat, WiFi b/g/n, DHCP și NAT activate.

Ce versiune de WPS este acceptată?

WPS 2.0 sau versiuni succesive. Consultați documentația routerului.

Există diferențe între smartphone-urile Android și iOS (sau tablete)?

Nu există diferențe, puteți utiliza oricare dintre aceste sisteme de operare.

Este posibilă utilizarea tethering prin conexiunea mobilă în locul unui router?

Da, dar serviciile cloud sunt proiectate pentru dispozitive cu conexiune permanentă.

Cum pot verifica funcționarea conexiunii la Internet și activarea funcției wireless?

Puteți căuta dispozitivul smart în rețea. Înainte de a încerca, dezactivați toate celelalte conexiuni de date.

Cum pot verifica dacă dispozitivul este conectat la rețeaua mea WiFi?

Accesați configurația routerului (consultați manualul routerului) și verificați dacă adresa MAC a dispozitivului se află în lista dispozitivelor wireless conectate.

Unde pot găsi adresa MAC a dispozitivului?

Direct pe aparat:

căutați eticheta care conține adresele SAID și MAC.

Adresa MAC constă într-o combinație de numere și litere care încep cu „88:e7”.

Cum pot verifica dacă funcționalitatea wireless a dispozitivului meu este activată?

Utilizând smartphone-ul sau tableta, verificați în aplicația **Whirlpool 6th Sense Live** dacă rețeaua dispozitivului dvs. este vizibilă și conectată la cloud.

Ce poate împiedica semnalul să ajungă la dispozitiv?

Verificați dacă dispozitivele conectate nu ocupă întreaga lățime de bandă disponibilă.

Verificați dacă numărul de dispozitive activate WiFi nu depășește limita maximă pe care o suportă routerul.

Care ar trebui să fie distanța dintre router și aparat?

În mod normal, semnalul WiFi are suficientă putere pentru a acoperi câteva camere, dar debitul real depinde în mare măsură de materialul pereților. Puteți controla puterea semnalului aducând smartphone-ul sau tableta mai aproape de dispozitiv.

Ce pot face dacă conexiunea wireless nu ajunge la dispozitiv?

Puteți utiliza anumite dispozitive pentru a extinde acoperirea rețelei WiFi de acasă, cum ar fi puncte de acces, repeatoare WiFi și poduri Power-line (nu sunt incluse în dispozitiv).

Unde pot găsi numele rețelei wireless și parola?

Consultați documentația routerului. În mod normal, routerul are o etichetă care conține informațiile necesare pentru a accesa pagina de configurare utilizând un dispozitiv conectat.

Ce se poate face dacă routerul utilizează canalul WiFi al vecinilor?

Forțați routerul să utilizeze canalul WiFi al casei.

Ce se poate face dacă lumina de stare a conexiunii continuă să se aprindă intermitent și lent și nu rămâne aprinsă sau dacă nu se poate stabili o conexiune fixă la routerul de acasă?

Dispozitivul se poate conecta la router, dar este posibil să nu poată accesa Internetul. Pentru a conecta dispozitivul la Internet, verificați setările routerului și/sau liniei.

Setările routerului: NAT trebuie să fie activ, Firewall și DHCP trebuie să fie configurate corect. Tipuri de criptare acceptate pentru parole: WEP, WPA, WPA2. Dacă doriți să utilizați un alt tip de criptare, consultați manualul routerului.

Setări linie: dacă furnizorul de servicii de Internet a determinat numărul de adrese MAC care se pot conecta la Internet, este posibil să nu puteți conecta dispozitivul la cloud.

Adresa MAC este un identificator unic și este diferită pentru fiecare dispozitiv. Ar trebui să solicitați furnizorului pașii de urmat pentru a conecta la Internet alte dispozitive decât computerele.

Cum pot verifica dacă datele sunt transmise?

După configurarea rețelei, opriți aparatul, așteptați 20 de secunde și reporniți-l: Asigurați-vă că aplicația arată starea interfeței dispozitivului.

Anumite setări durează câteva secunde pentru a apărea în aplicație.

Pot schimba contul meu Whirlpool 6th păstrând în același timp dispozitivele conectate?

Puteți crea un cont nou, dar nu uitați să întrerupeți asocierea dispozitivelor dvs. cu vechiul cont, înainte de a le asocia cu noul cont.

Ce ar trebui să fac dacă îmi schimb routerul?

Puteți să mențineți aceiași parametri de configurare (numele rețelei și parola) sau să ștergeți setările anterioare de pe dispozitiv și să repetați procedura de configurare.

ÎNTREȚINEREA

Curățarea

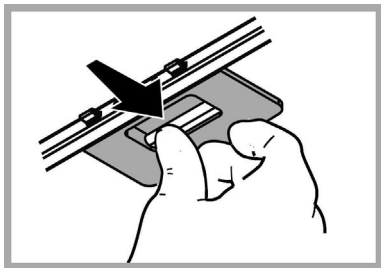
Pentru curățare folosiți **EXCLUSIV** un material îmbibat cu detergenți lichizi neutri. **NU UTILIZAȚI UNELTE SAU INSTRUMENTE PENTRU CURĂȚARE!** Evitați folosirea produselor pe bază de abrazivi **NU FOLOSIȚI ALCOOL!**

Întreținere filtri antigrăsimi

Captează particulele de grăsime care apar în timpul pregătirii alimentelor.

Trebuie să fie curățat o dată pe lună (sau când sistemul de semnalare a saturației filtrelor – dacă modelul dvs. este prevăzut – indică această necesitate), cu detergenți neabrazivi, manual sau utilizând mașina de spălat vase, la temperaturi scăzute și folosind un program scurt.

Filtrul metalic anti-grăsime, spălat cu mașina de spălat vase se poate decolora, dar nu-și va pierde caracteristicile de filtrare. Pentru demontarea filtrului trageți mânerul de prindere cu resort.



Întreținere filtru cu cărbune activ

Reține mirosurile neplăcute, derivate în urma procesului de gătire a alimentelor.

Saturarea filtrului de carbon apare după un anumit timp de utilizare, care variază în funcție de tipul aragazului și de regularitatea curățării filtrului degresant. În orice caz, este necesar să înlocuiți cartușul la maxim patru luni (sau când sistemul indicator vă semnaleză saturarea filtrelor – dacă este prevăzut pe modelul dvs).

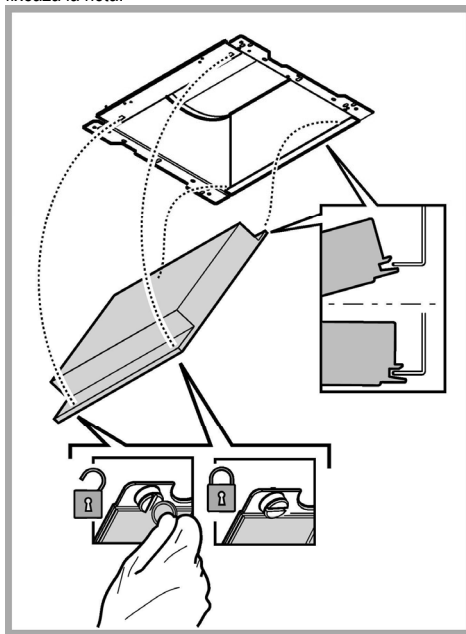
NU-I spălați sau refolosiți

Montare

Agățați filtrul de cărbune activ mai întâi posterior pe dispozitivul metalic al hotei, apoi anterior cu cele două mâner.

Demontare

Îndepărtați filtrul de cărbune activ rotind 90° mânerul ce îl fixează la hotă.



Înlocuirea becurilor

Hota este dotată cu un sistem de iluminare bazat pe tehnologia LED.

LEDURILE garantează o iluminare optimă, o durată de până la 10 ori mai mare față de becurile tradiționale și permit economisirea a 90% de energie electrică.


Pentru înlocuire adresați-vă serviciului de asistență tehnică.

ELIMINARE

Acest aparat este marcat în conformitate cu Directiva Europeană 2012/19/EC referitoare la Deșeurile de Echipament Electric și Electronic (WEEE).

Asigurându-vă că acest produs este eliminat în mod corect, contribuiți la prevenirea potențialelor consecințe negative asupra mediului înconjurător și sănătății persoanelor, consecințe care ar putea fi provocate de aruncarea necorespunzătoare la gunoi a acestui produs.



Simbolul  de pe produs, sau de pe documentele care însoțesc produsul, indică faptul că acesta nu poate fi aruncat împreună cu deșeurile menajere. Trebuie predat la punctul de colectare corespunzător, pentru reciclarea echipamentului electric și electronic. Aruncarea la gunoi a aparatului trebuie făcută în conformitate cu normele locale pentru eliminarea deșeurilor.

Pentru informații mai detaliate privind eliminarea, valorificarea și reciclarea acestui produs, vă rugăm să contactați administrația locală, serviciul de eliminare a deșeurilor menajere sau magazinul de unde ați cumpărat produsul.

Aparat proiectat, testat și fabricat în conformitate cu:

- Siguranță: EN/IEC 60335-1; EN/IEC 60335-2-31, EN/IEC 62233.
- Randament: EN/IEC 61591; ISO 5167-1; ISO 5167-3; ISO 5168; EN/IEC 60704-1; EN/IEC 60704-2-13; EN/IEC 60704-3; ISO 3741; EN 50564; IEC 62301.
- EMC: EN 55014-1; CISPR 14-1; EN 55014-2; CISPR 14-2; EN/IEC 61000-3-2; EN/IEC 61000-3-3.

Recomandări pentru o utilizare corespunzătoare în scopul reducerii impactului asupra mediului: Când începeți să gătiți, porniți hota la viteză minimă și lăsați-o să funcționeze timp câteva minute după ce ați terminat de gătit. Măriți viteza în cazul cantităților mari de fum sau vapori și utilizați viteza/ele sporită/e doar în cazuri extreme. Înlocuiți filtrul/ele de carbon, atunci când este necesar, pentru a menține o eficiență optimă de reducere a mirosului. Curățați filtrul/ele de grăsime, atunci când este necesar, pentru a menține o eficiență optimă a filtrului. Utilizați diametrul maxim al sistemului de conducte indicat în acest manual pentru a optimiza eficiența și pentru a reduce la minimum nivelul de zgomot.





ANOMALII DE FUNCTIONARE

Dacă ceva nu pare să funcționeze, înainte de a face un apel la Serviciul de Asistență, efectuați următoarele verificări simple:

- Dacă hota nu funcționează:
Verificați dacă:
 - nu este vorba de o pană de curent.
 - a fost selecționată o viteză.
- Dacă hota are un randament redus: Verificați dacă:
 - Viteza selecționată pentru motor este suficientă pentru cantitatea de fum și vapori care este eliberată.
 - Bucătăria este aerată suficient pentru a permite priza de aer.
 - Filtrul cu cărbune nu este consumat (hota în versiunea filtrantă).
- Dacă hota s-a oprit în timpul funcționării normale: Verificați dacă:
 - nu este vorba de o pană de curent.
 - dispozitivul de comutare nu s-a decuplat.

În caz de defecțiuni, înainte de a contacta Serviciul de Asistență Tehnică, deconectați timp de cel puțin 5 sec. aparatul trăgând de stecher și apoi conectați-l din nou. În cazul în care defecțiunea persistă, contactați Serviciul de asistență.

CARACTERISTICI TEHNICE

Înălțime (cm)	Lățime (cm)	Adâncime (cm)	Ø tubului de evacuare (cm)
 62-114  71-114	89,8	45,5	15
 62-114  71-114	59,8	45,5	15



Componentele nu sunt furnizate împreună cu produsul



Puteți descărca instrucțiunile privind siguranța, manualul de utilizare, fișa tehnică a produsului și datele energetice:

- Vizitând site-ul nostru web docs.whirlpool.eu
- Utilizând codul QR
- Ca alternativă, **contactați serviciul nostru de asistență tehnică post-vânzare** (consultați numărul de telefon din certificatul de garanție). Când contactați serviciul nostru de asistență tehnică post-vânzare, vă rugăm să precizați codurile specificate pe plăcuța cu date de identificare a produsului dumneavoastră.

