

**Serie 6, Lavatrice a carica frontale, 9 kg, 1400 rpm WGG14405IT**



**Risultati perfetti con il minimo consumo di energia e di acqua, grazie alla classe di efficienza energetica A ed al preciso sistema di riconoscimento automatico del carico ActiveWater Plus.**

- **EcoSilence Drive™:** motore silenzioso e ad alta efficienza energetica, con 10 anni di assistenza.
- **AllergyPlus/HigienePlus:** sviluppato per chi soffre di allergie e per chi ha la pelle sensibile e facilmente irritabile.
- **SpeedPerfect:** riduce il tempo di lavaggio fino al 65% con risultati perfetti
- .
- **Cestello Wave:** speciale conformazione del cestello per un lavaggio delicato ed efficiente.
- **ActiveWater Plus:** uso efficiente dell'acqua con riconoscimento automatico del carico.

- WMZ20331 Copertura sottopiano
- WMZ2200 Fissazione al suolo
- WMZ2381 Prolunga tubo carico acqua fredda
- WMZPW20W Piedistallo con cassetto

Classe di efficienza energetica:	.....A
Consumo energetico ponderato in kWh per 100 cicli di lavaggio del programma eco 40-60:	..... 46 kWh
Capacità (kg):	.....9.0 kg
Consumo di acqua del programma eco in litri per ciclo:	..... 48 l
Durata del programma eco 40-60 in ore e minuti a capacità nominale:	..... 3:48 h
Classe di efficienza di asciugatura con centrifuga del programma eco 40-60:	..... B
Classe di emissioni di rumore aereo:	..... A
Emissioni di rumore aereo:	..... 71 dB(A) re 1pW
Design:	..... A libera installazione
Dimensioni del prodotto:	..... 848 x 598 x 588 mm
Peso netto:	..... 73.6 kg
Potenza:	..... 2300 W
Corrente:	..... 10 A
Tensione:	..... 220-240 V
Frequenza:	..... 50-60 Hz
Lunghezza del cavo di alimentazione elettrica:	..... 160.0 cm
Cerniera :	..... Sinistra
Ruote:	..... no
Codice EAN:	..... 4242005316748
Tipo di installazione:	..... Da libera installazione



## **Serie 6, Lavatrice a carica frontale, 9 kg, 1400 rpm WGG14405IT**

**Risultati perfetti con il minimo consumo di energia e di acqua, grazie alla classe di efficienza energetica A ed al preciso sistema di riconoscimento automatico del carico ActiveWater Plus.**

### **Caratteristiche principali**

- EcoSilence Drive: motore silenzioso e affidabile nel tempo.
- 10 anni di assistenza sul motore EcoSilence Drive.
- ActiveWater Plus: utilizzo efficiente dell'acqua, anche con carichi ridotti, grazie al preciso sistema di riconoscimento automatico del carico.
- SpeedPerfect: Pulito perfetto con un tempo di lavaggio ridotto fino al 65%. \*\*\*
- Cestello Wave: la sua struttura speciale garantisce lavaggi delicati e massimo rispetto dei tessuti.
- Design Antivibrazioni: maggiore stabilità e silenziosità

### **Pannello di controllo**

- Programmi standard del lavaggio: Cotone, Sintetici, Delicati/Seta, Lana/Lavaggio a mano
- Programmi speciali: AllergyPlus, Pulizia cestello (con avviso), Jeans, Scarico acqua/centrifuga, Mix, Sports/Fitness, Risciacquo, Rapido 15/30 min
- Funzione pulizia cestello con avviso.
- Funzione aggiungi bucato, per introdurre i capi a programma già avviato, semplicemente premendo un tasto.
- Sistema Anti macchia per l'efficace eliminazione di 4 tipi di macchie tra le più ostinate.
- Tasti TouchControl: Stira meno, Fine fra, Selezione macchie, Avvio/Aggiungi bucato, Selezione temperatura, SpeedPerfect, Extra acqua, Selezione centrifuga/Esclusione centrifuga finale
- Grande display LED multifunzioni.
- Segnale acustico a fine programma

### **Sicurezza**

- Bilanciamento automatico del carico in centrifuga
- Riconoscimento presenza schiuma
- Sicurezza bambini
- Sistema antiaggancio Aqua Protection Plus

### **Altre caratteristiche**

- Dimensioni (A x L): 84.8 cm x 59.8 cm
- Profondità con oblò escluso: 58.8 cm
- Profondità con oblò incluso: 63.2 cm

### **Valori di consumo**

- Classe di efficienza energetica<sup>1</sup>: A
- Energia<sup>2</sup> / Acqua<sup>3</sup>: 46 kWh / 48 litri
- Capacità di carico: 1 - 9 kg
- Durata del programma<sup>4</sup>: 3:48 h:min
- Classe di efficienza della centrifuga: B
- Velocità di centrifuga<sup>\*\*</sup>: 400 - 1400 giri/min.
- Emissioni di rumore aereo: 71 dB (A) re 1 pW

- Classe di emissione di rumore aereo: A

<sup>1</sup> Scala di classi di efficienza energetica da A a G

<sup>2</sup> Consumo di energia in kWh per 100 cicli (nel programma Eco 40-60)

<sup>3</sup> Consumo ponderato di acqua in litri per ciclo (nel programma Eco 40-60)

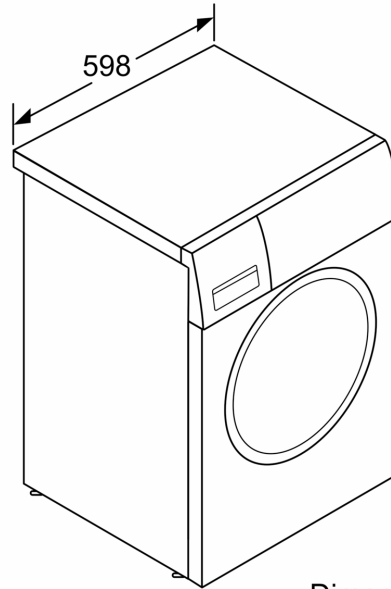
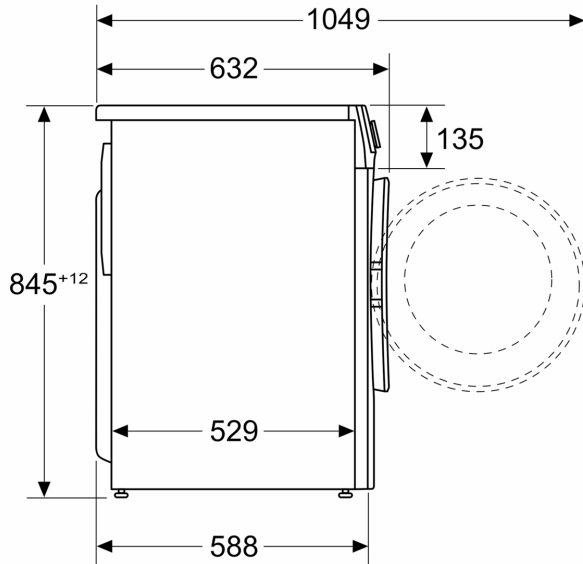
<sup>4</sup> Durata del programma Eco 40-60

\*\*I valori sono arrotondati

\*\*\*Confronto tra la durata del programma Sintetici 40°C e la durata del programma Sintetici 40°C con l'opzione Speed attiva.

**Serie 6, Lavatrice a carica frontale, 9  
kg, 1400 rpm  
WGG14405IT**

Dimensioni in mm



Dimensioni in mm