

**Serie 8, Lavatrice a carica frontale, 10 kg, 1400 rpm
WGB254A0IT**



Accessori opzionali

WMZ2200 : Fissazione al suolo

Lavatrice estremamente efficiente con il sistema di dosaggio automatico i-DOS che fa risparmiare acqua e detersivo. Migliora il tuo risparmio energetico con la classe energetica A -20%* e facilita la stiratura con Iron Assist.

- **i-DOS:** misura automaticamente la quantità esatta di detersivo e di acqua.
- **Iron Assist:** riduce le pieghe fino al 50%
- **Iron Assist:** riduce le pieghe fino al 50%
- **Mini** – Opzione per il lavaggio di singoli capi o piccoli carichi.
- **Home Connect:** elettrodomestici con connettività intelligente per una vita quotidiana più facile.
- **Classe di efficienza energetica A:** Risparmia energia grazie alla massima efficienza energetica in classe A.

Dati tecnici

Classe di efficienza energetica: A

Consumo energetico ponderato in kWh per 100 cicli di lavaggio del programma eco 40-60: 41 kWh

Capacità massima in kg: 10,0 kg

Consumo di acqua del programma eco in litri per ciclo: 49 l

Durata del programma eco 40-60 in ore e minuti a capacità nominale: 3:50 h

Classe di efficienza di asciugatura con centrifuga del programma eco 40-60: B

Classe di emissioni di rumore aereo: A

Emissioni di rumore aereo: 71 dB(A) re 1 pW

Tipologia costruttiva del prodotto: A libera installazione

Altezza senza piano di lavoro: -5 mm

Dimensioni del prodotto: 845 x 598 x 590 mm

Peso netto: 82,6 kg

Potenza: 2300 W

Corrente: 10 A

Tensione: 220-240 V

Frequenza: 50-60 Hz

Lunghezza del cavo di alimentazione elettrica: 160,0 cm

Cerniera : Sinistra

Ruote: no

Codice EAN: 4242005393336

Tipo di installazione: A libera installazione



4 242005 393336

Serie 8, Lavatrice a carica frontale, 10 kg, 1400 rpm WGB254A0IT

Lavatrice estremamente efficiente con il sistema di dosaggio automatico i-DOS che fa risparmiare acqua e detersivo. Migliora il tuo risparmio energetico con la classe energetica A -20%* e facilita la stiratura con Iron Assist.

Caratteristiche principali

- i-DOS: Dosaggio automatico intelligente del detersivo e dell'ammorbidente.
- EcoSilence Drive: motore silenzioso e affidabile nel tempo.
- 10 anni di assistenza sul motore EcoSilence Drive.
- 4D Wash System: efficiente sistema di irrorazione del bucato per una distribuzione più uniforme e più profonda del detersivo sui tessuti.
- ActiveWater Plus: utilizzo efficiente dell'acqua, anche con carichi ridotti, grazie al preciso sistema di riconoscimento automatico del carico.
- AquaSensor: Controllo del livello di torbidità dell'acqua
- Cestello Wave: la sua struttura speciale garantisce lavaggi delicati e massimo rispetto dei tessuti.
- Illuminazione interna del cestello: LED
- Design Antivibrazioni: maggiore stabilità e silenziosità

Pannello di controllo

- Pannello di controllo elegante ed inclinato per una maggior semplicità d'uso.
- Home Connect: programmazione, controllo e diagnosi dell'elettrodomestico a distanza. Programmi aggiuntivi via app e possibilità di download di ulteriori programmi ed aggiornamenti del sistema.
- Programmi standard del lavaggio: Cotone, Sintetici, Delicati/ Seta, Lana/Lavaggio a mano
- Programmi speciali: Programmi via app, Automatico, Igiene Plus, Scarico acqua/centrifuga, Mix, Sports/Fitness, Risciacquo, Rapido 15/30 min, Iron Assist
- Programmi via app: Piumini, Camicie, Jeans
- Iron Assist: Programma con vapore che riduce le pieghe dei capi asciutti
- Igiene Plus: lavaggio igienico che elimina efficacemente germi e batteri già a 40°C.
- Tasti TouchControl: Impostazioni, Acceso/Spento, Fine fra, Selezione macchie, i-DOS 1, i-DOS 2, Sicurezza bambini, Preferito, Più opzioni, Controllo remoto, Mini, Avvio/Aggiungi bucato, Selezione temperatura, SpeedPerfect, Prelavaggio,

Selezione centrifuga, Extra acqua e risciacquo/Esclusione centrifuga finale

- Sistema anti macchia per l'efficace eliminazione di 6 tipi di macchie ostinate tramite pulsante e di altri 10 tipi di macchie ostinate via Home Connect.
- Opzione Mini: Lava i singoli capi o i piccoli carichi in modo efficiente.
- Funzione aggiungi bucato, per introdurre i capi a programma già avviato, semplicemente premendo un tasto.
- Indicazione sovradosaggio
- Segnale acustico a fine programma

Sicurezza

- Bilanciamento automatico del carico in centrifuga
- Riconoscimento presenza schiuma
- Sicurezza bambini
- AquaStop: sistema di protezione anti-allagamento con garanzia Bosch in caso di danni causati dall'acqua - per tutta la vita dell'apparecchio.*

Altre caratteristiche

- Dimensioni (A x L): 84.5 cm x 59.8 cm
- Profondità con oblò escluso: 59.0 cm
- Profondità con oblò incluso: 64.8 cm

Valori di consumo

- Classe di efficienza energetica¹: A
- A -20%: consumo inferiore del 20% rispetto al valore di classe energetica A****
- Energia² / Acqua³: 41 kWh / 49 litri
- Capacità di carico: 1 - 10 kg
- Durata del programma⁴: 3:50 h:min
- Classe di efficienza della centrifuga: B
- Velocità di centrifuga^{**}: 400 - 1400 giri/min.
- Emissioni di rumore aereo: 71 dB (A) re 1 pW
- Classe di emissione di rumore aereo: A

¹ Scala di classi di efficienza energetica da A a G

² Consumo di energia in kWh per 100 cicli (nel programma Eco 40-60)

³ Consumo ponderato di acqua in litri per ciclo (nel programma Eco 40-60)

⁴ Durata del programma Eco 40-60

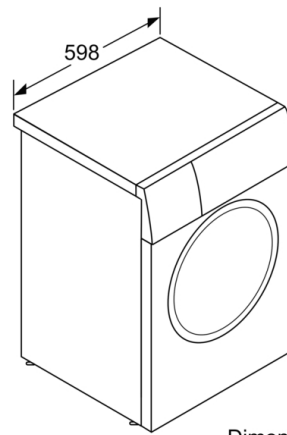
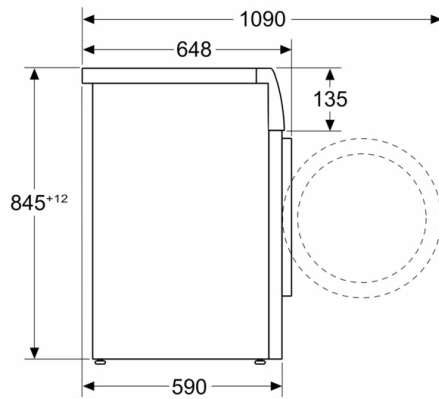
*Verificare i termini di garanzia al link [www.bosch-home.com/it/speciali/garanzie_componenti]

**I valori sono arrotondati

**** 20% più efficiente (41 kWh/100 cicli) rispetto al valore di classe di efficienza energetica A (51,4 kWh/100 cicli) secondo il Regolamento delegato UE 2019/2014.

**Serie 8, Lavatrice a carica frontale, 10 kg,
1400 rpm
WGB254A0IT**

Dimensioni in mm



Dimensioni in mm