

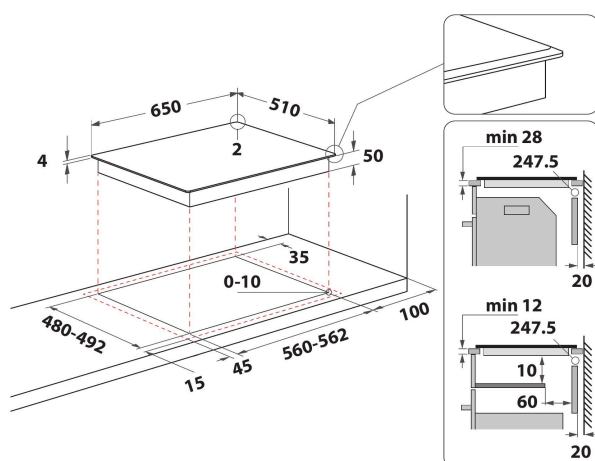
WF S4665 CPBF

12NC: 859991662060

Codice EAN: 8003437642401

Whirlpool

SENSING THE DIFFERENCE



- Tecnologia 6° Senso: adatta e controlla il livello di potenza
- 4 zone di cottura ad induzione
- Installazione Smart
- FlexiSide: zona di cottura laterale flessibile
- Rilevamento pentola
- Indicatore calore residuo
- Sicurezza bambini
- Funzione tenere in caldo
- Interruttore di accensione/spegnimento
- Funzione di cottura lenta
- Funzione fusione
- Piano cottura da 65 cm
- Timer fine cottura per ogni singola zona
- Facilità di Sostituzione
- Piano cottura a induzione in vetro temperato Nero con trattamento Clean Protect

Piano cottura a induzione in vetroceramica Whirlpool - WF S4665 CPBF

4 piastre a induzione. tecnologia FlexiCook che consente di combinare diverse zone cottura in un'unica grande zona di cottura, per pentole e padelle di grandi dimensioni. Un cursore intuitivo per controllare facilmente tutte le impostazioni. Caratteristiche di questo piano cottura a induzione in vetroceramica Whirlpool: Un'elegante tecnologia che riscalda la padella, non il piano cottura, riducendo la dispersione di energia con risultati di cottura perfetti. Alimentazione elettrica.



Accesso diretto con i cursori

Una nuova interfaccia utente con pulsanti dedicati per ogni zona di cottura. Ogni set di comandi è indicato nella posizione corrispondente sulla superficie del piano cottura, per renderlo incredibilmente intuitivo da usare.



Induzione

Il piano cottura a induzione rappresenta la migliore alternativa al piano tradizionale a gas e in vetroceramica per efficienza energetica e rapidità di cottura.



FlexiSide

La nuova zona FlexiSide assicura una migliore rilevazione delle pentole e una distribuzione più omogenea del calore per risultati straordinari. Prenditi lo spazio di cui hai bisogno, unendo due zone di cottura.



Chef Control

Chef Control è un'innovativa funzione di cottura che ti permette di cucinare senza dover impostare la potenza del piano. Sposta semplicemente le pentole sulla superficie e gustati deliziosi pasti!



Cottura flessibile

Impostazione automatica dei livelli di potenza. Basta selezionare il metodo di cottura attraverso il display e il piano regolerà automaticamente la potenza necessaria.



Fondere

La perfetta cottura a bassa temperatura. La funzione per fondere ti consente di cucinare a temperature molto basse, la soluzione ideale per sciogliere cioccolato, burro o preparare sughi leggeri e delicati.



Comandi frontali

Controllo semplice ed intuitivo, facilmente accessibile. I controlli sono posizionati sulla parte anteriore del tuo piano cottura, garantendoti un'esperienza d'uso facilitata e semplice.

WF S4665 CPBF

12NC: 859991662060

Codice EAN: 8003437642401

Whirlpool

SENSING THE DIFFERENCE

CARATTERISTICHE PRINCIPALI

Linea prodotto	Piano cottura
Tipologia costruttiva del prodotto	Da incasso
Tipo di controllo	Elettronico
Tipologia dei dispositivi di controllo e segnalazione	-
Numero di bruciatori a gas	0
Numero di punti cottura elettrici	0
Numero di piastre elettriche	0
Numero di piastre radianti	0
Numero di piastre alogene	0
Numero di piastre a induzione	4
Numero di scaldavivande elettrici	0
Ubicazione del cruscotto	Front
Principale materiale della superficie	Vetroceramica
Colore principale	Nero
Dati nominali collegamento elettrico	7200
Dati nominali collegamento gas	0
Tipo di gas	Non disponibile
Corrente	31,3
Tensione	220-240
Frequenza	50/60
Lunghezza del cavo di alimentazione elettrica	120
Tipo di spina	No
Collegamento gas	Non disponibile
Larghezza del prodotto	650
Altezza del prodotto	54
Profondità del prodotto	510
Altezza minima della nicchia	28
Larghezza minima della nicchia	560
Profondità della nicchia	480
Peso netto	9.8
Programmi automatici	Sì

SPECIFICHE TECNICHE

Indicatore accensione	Sì
Indicatore accensione piastra	4
Tipo di regolazione	Regolazione energia continua
Tipo di coperchio	Nessuno
Indicatore di calore residuo	Separato
Interruttore principale acceso/spento	Sì
Dispositivo di sicurezza	-
Timer elettronico	Sì

PRESTAZIONI

Funzionamento	Elettrico
---------------	-----------