

**Serie | 6, Lavasciuga, 10/6 kg, 1400 rpm
WDU8H540IT**

B



Lavasciuga con sistema AutoDry: Lava e asciuga perfettamente. Con la funzione Home Connect, per la massima praticità di utilizzo.

- Lavaggio e asciugatura fino a 6 kg o solo lavaggio fino a 10 kg di carico.
- **AutoDry:** asciuga i capi delicatamente fino al preciso livello di asciugatura desiderato.
- **EcoSilence Drive™:** Motore Inverter estremamente silenzioso ed efficiente. Con 10 anni di assistenza.
- Programmazione semplice grazie al display LED full-touch ad accesso diretto e alla manopola jog-dial piatta e retroilluminata.
- **SpeedPerfect:** pulito perfetto con tempi di lavaggio ridotti fino al 65%.

Dati tecnici

Da incasso / a libera installazione :	A libera installazione
Piano removibile :	no
Cerniera porta :	Sinistra
Lunghezza del cavo di alimentazione elettrica (cm) :	210
Altezza senza piano di lavoro (mm) :	850
Dimensioni del prodotto (mm) :	848 x 598 x 616
Peso netto (kg) :	85,144
Volume cestello (l) :	70
Codice EAN :	4242005197699
Dati nominali collegamento elettrico (W) :	2050
Corrente (A) :	10
Tensione (V) :	220-240
Frequenza (Hz) :	50
Certificati di omologazione :	CE, VDE
Consumo di energia (lavaggio e asciugatura a pieno carico di lavaggio) (Kwh) :	7,30
Consumo di energia (solo lavaggio) (Kwh) :	1,30
Consumo di acqua (lavaggio e asciugatura a pieno carico di lavaggio) (l) :	150

Accessori opzionali

WMZ2200 :



4 242005 197699

Serie | 6, Lavasciuga, 10/6 kg, 1400 rpm WDU8H540IT

Lavasciuga con sistema AutoDry: Lava e asciuga perfettamente. Con la funzione Home Connect, per la massima praticità di utilizzo.

Caratteristiche principali

- EcoSilence Drive: motore silenzioso e affidabile nel tempo.
- 10 anni di assistenza sul motore EcoSilence Drive.
- Condensatore autopulente
- Sistema ActiveWater™Plus: Ottimizza ogni goccia di acqua per eliminare gli sprechi.
- AutoDry: Sistema di auto-asciugatura con sensori.
- Cestello Wave: massimo rispetto per ogni tipo di tessuto
- Illuminazione interna del cestello
- Grande oblò con diam. 51 cm e cornice cromata.
- Design Antivibrazioni: maggiore stabilità e silenziosità

Programmi

- Pannello di controllo ergonomico inclinato.
- Home Connect: Controllo remoto dell'apparecchio, iService Remoto, Energy management per impianti fotovoltaici
- Programmi standard del lavaggio: Cotone, Sintetici, Delicati/ Seta, Lana/Lavaggio a mano
- Programmi speciali lavaggio: Pulizia cestello (con avviso), Rapido 15', Risciacquo, Mix, My Time, Scarico acqua/ centrifuga, Remote Program, Sportswear
- Quasi tutti i programmi principali possono essere usati per la sola asciugatura o in combinazione per il lavaggio e l'asciugatura in un programma unico.
- Programmi standard asciugatura: Cotone, Sintetici
- Programmi speciali asciugatura: Refresh, MyTime, Remote Program, Wash&Dry 60 min.
- Programmi via app: AllergyPlus, Piumini, Asciugamani, Camicie
- Opzioni lavaggio: Extra risciacquo, Stira meno, EcoPerfect, HygieneCare con aria calda, Sicurezza bambini, Memory, Night Wash, SpeedPerfect, Prelavaggio, Più acqua
- Opzioni asciugatura: Asciugatura per stiratura con ferro, EcoPerfect, Night Dry, Solo asciugatura, SpeedPerfect, Asciugatura normale, Asciugatura extra, Lavaggio + asciugatura
- Opzione asciugatura attivabile sulla maggior parte dei programmi di lavaggio
- Funzione aggiungi bucato, per introdurre i capi a programma avviato, semplicemente premendo un tasto.
- Grande display Full-Touch LED multifunzioni, con funzioni speciali ed indicazione dei consumi di acqua ed energia.
- Segnale acustico a fine programma

Sicurezza

- Bilanciamento automatico del carico in centrifuga
- Riconoscimento presenza schiuma
- Sicurezza bambini
- Sistema antiaggancio AquaVigil

Altre caratteristiche

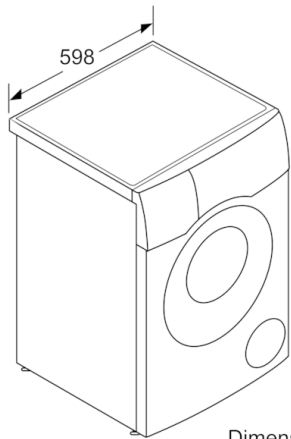
- Dimensioni (A x L): 84.8 cm x 59.8 cm
- Profondità con oblò escluso: 61.6 cm
- Profondità con oblò incluso: 65.4 cm

Valori di consumo

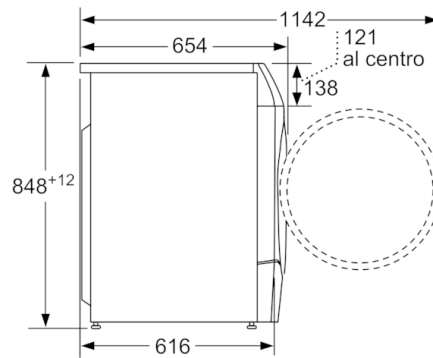
- Classe di efficienza energetica: B (In una scala di classi di efficienza energetica da A a G / Performance di lavaggio A)
- Consumi nel programma di riferimento: consumo di energia 7.3 kWh, consumo di acqua 150 l.
- Capacità di carico nominale: nel lavaggio 10 kg, in asciugatura 6 kg
- Volume cestello: 70 l
- Programma di lavaggio e asciugatura non-stop per 6 kg di carico.
- Velocità massima di centrifuga: 1400
- Livello sonoro durante la fase di lavaggio: 45 dB
- Livello sonoro durante la fase di centrifuga: 70 dB
- Livello sonoro durante la fase di asciugatura: 60 dB (A) re 1 pW

*** I valori sono arrotondati*

**Serie | 6, Lavasciuga, 10/6 kg, 1400 rpm
WDU8H540IT**



Dimensioni in mm



Dimensioni in mm