



My Cloud™ Home e My Cloud™ Home Duo

Personal Cloud Storage

Manuale utente



Accesso all'assistenza online

- **Online Learning Center:** è il punto di partenza per ottenere il massimo dal dispositivo di archiviazione cloud (www.wd.com/setup)
- **Registrazione:** è possibile registrare il prodotto WD, quindi ottenere gli aggiornamenti più recenti e conoscere le offerte speciali all'indirizzo register.wdc.com
- **Assistenza tecnica:** è possibile ottenere assistenza tecnica o di altro tipo via e-mail all'indirizzo support.wdc.com/support
- **Garanzia e servizi RMA:** è possibile ottenere informazioni sulla garanzia, sulla sostituzione dei prodotti (RMA), sullo stato RMA e sul ripristino dati all'indirizzo support.wdc.com/warranty
- **Knowledge Base:** è possibile ricercare per parola chiave, frase o Answer ID all'indirizzo support.wdc.com/knowledgebase
- **WD Community:** è possibile condividere idee e conoscere altri utenti WD all'indirizzo community.wdc.com
- **Assistenza telefonica:** è possibile conoscere i numeri di telefono per contattare l'assistenza in base al Paese all'indirizzo support.wdc.com

Indice

Accesso all'assistenza online.....	ii
---	-----------

1 Informazioni sul dispositivo My Cloud Home.....	1
--	----------

Caratteristiche.....	1
Contenuto del kit.....	2
Requisiti.....	3
Compatibilità dell'app desktop e mobile con i sistemi operativi.....	3
Compatibilità con i browser web.....	3
Connettività a Internet.....	4
Descrizione del prodotto.....	4
LED anteriore.....	4
Layout posteriore.....	5
Pulsante di accensione.....	6
Pulsante di ripristino.....	6
Porta/e USB.....	7
Porta Ethernet.....	7
Precauzioni per l'uso.....	7

2 La configurazione è un gioco da ragazzi.....	8
---	----------

Connessione di My Cloud Home.....	8
Registrazione del dispositivo.....	9

3 Rivivi i tuoi ricordi in qualsiasi luogo.....	10
--	-----------

App mobile.....	10
App web.....	10
App desktop.....	10
Video Chromecast.....	11

4 Raccogli.....	12
------------------------	-----------

Backup dell'app mobile My Cloud Home.....	12
Importazione di contenuti da social e cloud.....	12
Importa da USB.....	12
Trascina e rilascia: app web.....	13
Trascina e rilascia: app desktop.....	13

5 Condividi privatamente.....	15
Creazione di un album.....	15
Rimozione di un album.....	15
<hr/>	
6 Visualizzazione, ricerca e modifica di un file.....	16
Visualizzazione timeline.....	16
Ricerca di file.....	16
Editing di foto.....	16
<hr/>	
7 Impostazioni.....	17
Impostazioni account My Cloud Home.....	17
Nome account.....	17
Modifica della password.....	17
Uscita.....	18
Impostazioni di My Cloud Home - Aggiungi o rimuovi un membro.....	18
Impostazioni - Aggiungi un utente.....	18
Impostazioni - Rimuovi un utente.....	18
Impostazioni del dispositivo My Cloud Home.....	19
Modifica nome dispositivo.....	19
Versione firmware.....	19
Dati analitici.....	20
Riavvio del dispositivo.....	20
Cancella tutti i dati.....	20
Spegni.....	21
<hr/>	
8 Caratteristiche e funzioni aggiuntive.....	22
Rimozione del proprietario di un dispositivo.....	22
Autorizzazioni dell'app.....	22
Gestione dello storage.....	22
RMA: sostituzione di un'unità.....	23
Rimozione.....	23
Aggiunta.....	24
<hr/>	
9 Domande frequenti (FAQ).....	26
Compatibilità dell'alimentatore.....	26
Creare un RMA per sostituire un prodotto difettoso oppure ottenere un cavo di alimentazione o USB per un prodotto WD.....	26
<hr/>	
10 Informazioni su conformità e garanzia.....	27
Conformità alle normative.....	27

Informazioni FCC sui dispositivi di classe B.....	27
Dichiarazione ICES-003/NMB-003.....	27
Conformità alle normative per la sicurezza.....	27
Conformità CE (Unione Europea).....	28
Modalità risparmio energetico.....	28
Conformità ambientale (Cina).....	28
Informazioni sulla garanzia.....	28
Richiesta di assistenza.....	28
Garanzia limitata.....	29
Informazioni sulla garanzia (solo Australia/Nuova Zelanda).....	30
Richiesta di assistenza.....	30
Garanzia.....	31
Licenza pubblica generica ("GPL") GNU.....	31
My Cloud Home: avvisi relativi a terze parti.....	32
Contratto di licenza MPEG-4 Visual - MPEG.....	32
Contratto di licenza H.264 AVC - MPEG.....	32
My Cloud Home Duo: avvisi relativi a terze parti.....	33
Contratto di licenza MPEG-2 - MPEG.....	33
Contratto di licenza MPEG-4 Visual - MPEG.....	33
Contratto di licenza H.264 AVC - MPEG.....	33
HEVC Advance.....	33

Informazioni sul dispositivo My Cloud Home

- [Caratteristiche](#)
- [Contenuto del kit](#)
- [Requisiti](#)
- [Descrizione del prodotto](#)
- [Precauzioni per l'uso](#)

Complimenti per aver acquistato il dispositivo My Cloud Home. Prima di iniziare a utilizzarlo, consultare le funzionalità e descrizioni seguenti per conoscere meglio il prodotto.

Caratteristiche

Un unico luogo centralizzato per archiviare e organizzare tutti i contenuti. Lo storage My Cloud™ Home ospita tutti i contenuti personali. Dotato di spazio sufficiente per contenere tutte le foto, i video e i file in un unico luogo a casa, è possibile organizzarlo a proprio piacimento e accedervi ovunque ci sia una connessione Internet.

Configurazione semplice e veloce. Configurare il dispositivo My Cloud™ Home è veloce, perché basta collegarlo al router Wi-Fi. Quindi, basta utilizzare il proprio dispositivo mobile per visitare il sito MyCloud.com/hello e configurare l'account per iniziare a eseguire backup, accedere e condividere, senza alcun bisogno di computer o di canone mensile!

Tutto viene salvato due volte con la modalità mirror. Il dispositivo My Cloud™ Home Duo è dotato di due hard disk ed è impostato in modalità mirror (RAID 1)*, così tutte le foto, i video e i file sono archiviati su una unità e duplicati automaticamente sulla seconda, per offrire una tranquillità ancora maggiore. * *Questa funzionalità è disponibile solo per i dispositivi My Cloud Home Duo, non per i dispositivi My Cloud Home a unità singola.*

Accesso mobile, da qualsiasi posizione. Utilizza l'app mobile o desktop My Cloud™ Home oppure il sito MyCloud.com per caricare, accedere e condividere i propri ricordi preferiti e trasmettere in streaming i video salvati sul dispositivo My Cloud™ Home.

Backup automatico di foto e video sullo smartphone. È possibile eseguire il backup automatico di foto e video dal proprio smartphone al dispositivo My Cloud™ Home, così da avere spazio da riempire con altri.

Porta USB per importare foto e video da tutti i dispositivi. È possibile importare velocemente foto e video da tutti i dispositivi sparpagliati per casa, come unità flash USB e hard disk esterni, tramite la porta USB collocata sul retro di My Cloud™ Home. In questo modo tutti i ricordi preferiti, gli scatti in movimento e le avventure vengono archiviati in un unico luogo centralizzato e organizzato.

Ricerca dei file per trovare facilmente i contenuti. Tramite la ricerca semplificata dell'app mobile o desktop My Cloud™ Home o attraverso il sito MyCloud.com è possibile trovare foto, video, film e documenti rapidamente.

Spazi privati e personali per ogni utente. È possibile invitare amici e parenti a creare il proprio account. Ogni persona invitata può configurare il suo spazio privato sul

dispositivo a cui solo lei può accedere. In questo modo, tutti potranno gestire, accedere e condividere i loro contenuti come preferiscono.

Applicazioni di terze parti per personalizzarlo a proprio piacimento. È possibile adattare il dispositivo My Cloud™ Home alle proprie esigenze e preferenze personali utilizzando servizi disponibili per il download, come Plex™ Media Server, Dropbox™, Google Drive e molto altro. *I servizi cloud sono soggetti a modifica e possono variare in base al Paese.*

Download dell'account cloud per conservare tutto in unico luogo. Per archiviare tutto in un unico luogo, anche i contenuti degli account cloud preferiti. Foto, video e file dagli account cloud vengono scaricati automaticamente sul dispositivo My Cloud™ Home, inclusi Dropbox™, Box, Google Drive, Facebook e molti altri.

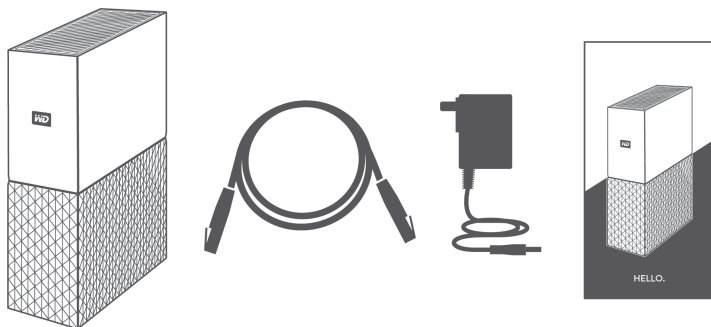
Backup automatico per tutti i computer PC e Mac domestici. Il dispositivo My Cloud™ Home è dotato di capacità immense e si collega alla rete per eseguire il backup in modalità wireless di tutti i computer domestici in un unico luogo. Inoltre, funziona perfettamente con i software Windows® Backup e Time Machine.

Riproduzione video senza interruzioni, da qualsiasi posizione. È possibile trasmettere in streaming i video personali da qualsiasi posizione e su qualsiasi dispositivo, tramite l'app mobile o desktop My Cloud™ Home o attraverso il sito MyCloud.com.

Condivisione semplice e veloce. Per raccogliere tutti i ricordi e i momenti preferiti in un unico luogo. Con pochi clic, è possibile condividere foto, video, documenti o cartelle intere con amici e parenti, così da non perdere neanche un istante.

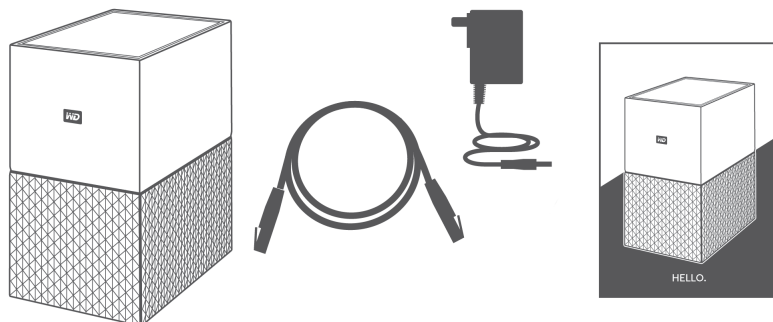
Contenuto del kit

Il kit My Cloud Home include gli oggetti seguenti:



- Dispositivo My Cloud Home (disco a unità singola)
- Cavo Ethernet
- Alimentatore AC ([FAQ: Compatibilità dell'alimentatore](#))
- Guida rapida di installazione

Il kit My Cloud Home Duo include gli oggetti seguenti:



- Dispositivo My Cloud Home Duo (unità a due alloggiamenti)
- Cavo Ethernet
- Alimentatore AC ([FAQ: Compatibilità dell'alimentatore](#))
- Guida rapida di installazione

Requisiti

Compatibilità dell'app desktop e mobile con i sistemi operativi

L'app desktop My Cloud Home è compatibile con le versioni seguenti dei sistemi operativi Windows e macOS. L'app mobile My Cloud Home è compatibile con le versioni seguenti dei sistemi operativi iOS e Android.

Tabella 1.1

Windows®	macOS® / OS X®	iOS®	Android™
Windows 7	OS X Mavericks v. 10.9	iOS 9	Marshmallow v. 6.x
Windows 8.x	OS X Yosemite v. 10.10	iOS 10	Nougat v. 7.x
Windows 10	OS X El Capitan v. 10.11	iOS 11	Oreo v. 8.x
	macOS Sierra v. 10.12	iOS 12	Pie v. 9.0
	macOS High Sierra v. 10.13		
	macOS Mojave v. 10.14		

Per accedere ai dispositivi My Cloud Home da un PC tramite l'app desktop My Cloud Home è richiesto un sistema operativo a 64 bit. La compatibilità può variare in base alla configurazione hardware e al sistema operativo. Per ottenere il massimo a livello di affidabilità e prestazioni, installare sempre i più recenti aggiornamenti al software.

Compatibilità con i browser web

È possibile accedere al dispositivo My Cloud Home da un browser Internet. I risultati migliori si otterranno attraverso le combinazioni più recenti e stabili di sistemi operativi e browser web. Come minimo, utilizzare una delle versioni del browser seguenti applicabili al proprio sistema operativo:

- **Google Chrome™ 50** o versioni successive su sistemi operativi Windows, macOS, Android o iOS supportati

- **Internet Explorer® 11** (11.0.9600.17843) o versioni successive su sistemi operativi Windows® 7, Windows® 8.1 o Windows® 10 supportati
- **Microsoft® Edge** (20.10514) o versioni successive sul sistema operativo Windows 10
- **Safari® 9.0** o versioni successive su sistemi operativi OS X e macOS supportati
- **Firefox® 45** o versioni successive su sistemi operativi Windows, macOS, Android o iOS supportati

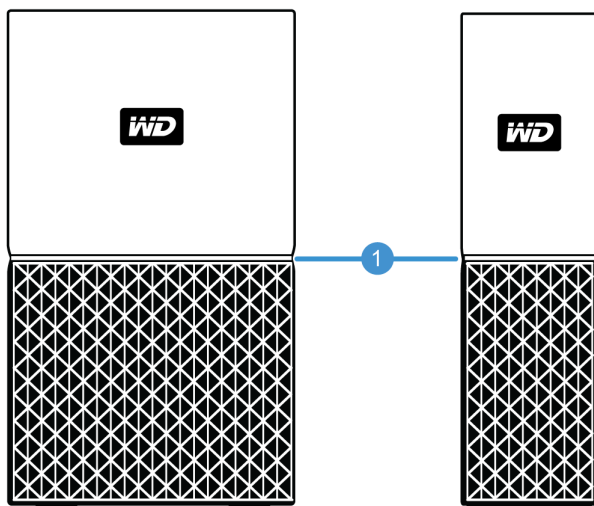
Connettività a Internet

- I dispositivi My Cloud Home devono essere collegati a Internet. Dovrebbero essere connessi a un router disponibile tramite la connessione Ethernet inclusa. (Questo non è un dispositivo Wi-Fi®.) Per ottimizzare le prestazioni si raccomanda l'utilizzo della capacità gigabit o switch per il router. Per la configurazione iniziale, il download dei software e l'accesso al dispositivo, il router richiede una connessione Internet a banda larga (WAN) con un fornitore di servizi Internet (ISP).

Descrizione del prodotto

- [LED anteriore](#)
- [Pulsante di accensione](#)
- [Pulsante di ripristino](#)
- [Porta/e USB](#)
- [Porta Ethernet](#)

LED anteriore



1. LED anteriore

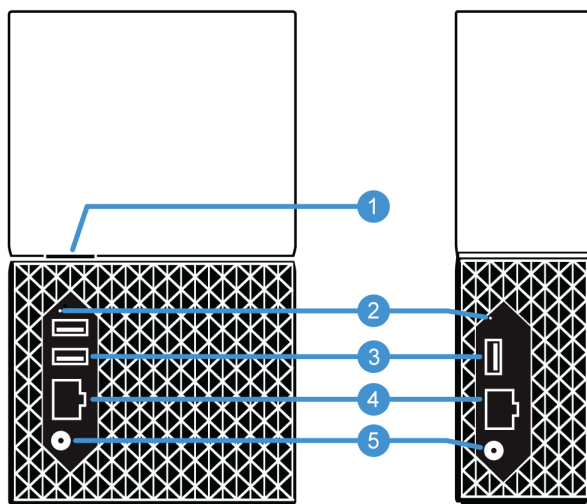
Il LED anteriore nei dispositivi My Cloud Home è di un unico colore, bianco. Può essere acceso, spento o lampeggiare secondo un certo ritmo per indicare una particolare "Condizione del sistema". Nella tabella 1.2 qui sotto è illustrato un elenco di "Condizioni del sistema".

Tabella 1.2

Comportamento dei LED	Condizioni del sistema
Nessun indicatore LED acceso	Il dispositivo è spento o non connesso
Luce fissa (non lampeggiante)	Il dispositivo è pronto
Luce fissa (non lampeggiante)	Aggiornamento del firmware o del software in corso
Luce fissa (non lampeggiante)	Trasferimento dati da un dispositivo USB connesso
Ritmo lampeggiante lento	Avvio o inizializzazione
Ritmo lampeggiante lento	Pulsante di ripristino premuto
Ritmo lampeggiante lento	Pulsante di accensione premuto (solo per My Cloud Home Duo)
Ritmo lampeggiante lento	Sequenza di spegnimento del dispositivo attivata tramite app mobile
Ritmo lampeggiante veloce	Il dispositivo richiede attenzione, si è verificato un errore
Ritmo lampeggiante veloce	Errore di connessione del dispositivo USB
Ritmo lampeggiante veloce	Connessione Ethernet non disponibile
Ritmo lampeggiante ininterrotto	Notifica del file system: controllare se è necessaria la ricostruzione (può essere richiesto il team di assistenza WD).
Ritmo lampeggiante molto veloce	Modalità ripristino dell'immagine: il dispositivo si sta riprendendo da un'azione inaspettata; il processo richiederà un po' di tempo (può essere richiesto il team di assistenza WD).

Nota sulla tabella relativa al LED: a volte "Condizioni del sistema" diverse presentano lo stesso "Comportamento del LED". Visualizzare dunque ogni "Comportamento del LED" inerente al contesto dell'operazione.

Layout posteriore



Qui sopra sono illustrati i vari connettori, pulsanti e porte collocati sulla parte posteriore dei dispositivi My Cloud Home Duo e My Cloud Home.

1. Pulsante di accensione
2. Pulsante di ripristino
3. Porta/e USB
4. Porta Ethernet
5. Connettore di alimentazione CC

Pulsante di accensione

My Cloud Home Duo (dispositivo a due alloggiamenti) è dotato di un pulsante di accensione nella parte posteriore. My Cloud Home (dispositivo a unità singola) non ha un pulsante di accensione.

Tabella 1.3

Funzione del pulsante di accensione	Operazione del dispositivo
Premere una volta	Il sistema arresterà tutti i servizi, cancellerà la cache e si spegnerà gradualmente.
Tenere premuto per cinque secondi	Quando si tiene premuto il pulsante di accensione per almeno cinque secondi, il sistema esegue uno spegnimento forzato che non prevede di arrestare i servizi o di cancellare la cache gradualmente.

Pulsante di ripristino

Sul pannello posteriore del dispositivo My Cloud Home, sopra le porte USB, c'è un pulsante di ripristino. Si tratta di un piccolo pulsante incassato che necessita dell'estremità appuntita di una graffetta o qualcosa di simile per essere premuto.

Tabella 1.4

Funzione del pulsante di ripristino	Operazione del dispositivo
Tenere premuto un minimo di 1 e un massimo di 29 secondi	Durante questa operazione, il dispositivo My Cloud Home si riavvierà: al momento non sarà quindi disponibile. Questo processo non comporta l'eliminazione dei dati.
Tenere premuto un minimo di 30 e un massimo di 50 secondi	Questa funzione degraderà il proprietario del dispositivo a utente del dispositivo per poter modificare la proprietà del dispositivo My Cloud Home. I dati non verranno eliminati e ogni utente avrà ancora accesso ai propri contenuti. Tuttavia, il prossimo utente che eseguirà il processo di configurazione sul dispositivo ne diventerà il proprietario. Gli utenti rimanenti sul dispositivo restano invariati.
Premere per almeno 60 secondi	Attenzione! Questo processo eliminerà tutti i dati, tutti gli utenti e il proprietario del dispositivo. L'unità verrà ripristinata alle impostazioni predefinite di fabbrica e sarà necessario eseguirne la configurazione attraverso l'account My Cloud online (Configurazione del dispositivo My Cloud Home). Il nuovo proprietario del dispositivo sarà la persona che lo configurerà attraverso un account My Cloud. Il ripristino è completato una volta che il LED ha lampeggiato rapidamente ed è tornato a una luce bianca fissa.

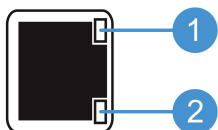
Porta/e USB

Queste porte USB non sono progettate per collegare il dispositivo My Cloud Home direttamente al sistema di un computer host.

My Cloud Home: questo dispositivo è dotato di una porta USB Type-A sul pannello superiore che supporta USB 3.0.

My Cloud Home Duo: questo dispositivo è dotato di due porte USB Type-A sul pannello superiore che supportano USB 3.0.

Porta Ethernet



1. **LED di attività:** guardando la porta Ethernet, il LED in alto a destra è quello di "Attività". Descrive le attività che avvengono con la connessione lampeggiando o rimanendo fisso. Quando è illuminato, il LED di attività è sempre di colore verde.
2. **LED di collegamento:** guardando la porta Ethernet, il LED in basso a destra è quello di "Collegamento". Descrive la tipologia di connessione di rete e la velocità possibile, che viene misurata in megabit al secondo (Mbps). Quando è illuminato, il LED di collegamento può essere di colore ambrato (100 Mbps) o verde (1000 Mbps).

Precauzioni per l'uso

I prodotti WD sono strumenti di precisione e devono essere maneggiati con cura durante il disimballaggio e l'installazione. Le unità possono subire danni se maneggiate con poca attenzione o se subiscono urti o vibrazioni. Durante il disimballaggio e l'installazione del prodotto di storage esterno, attenersi sempre alle seguenti precauzioni:

- Non fare cadere né scuotere l'unità.
- Non spostare l'unità mentre è in funzione.
- Non utilizzare questo prodotto come un'unità portatile.
- Per consentire una ventilazione corretta, non ostruire nessuna delle prese d'aria sulla scatola.

2

La configurazione è un gioco da ragazzi

La guida introduttiva descrive la connessione del dispositivo My Cloud Home a una rete Ethernet, la configurazione del software per accedere al dispositivo e la registrazione del prodotto.

Connessione di My Cloud Home

Importante: Per evitare il surriscaldamento, assicurarsi che My Cloud Home sia in posizione verticale. Le aperture di ventilazione nella parte superiore e inferiore del dispositivo non devono essere bloccate.

1. Collegare un'estremità dell'alimentatore al connettore di alimentazione CC sul lato posteriore del dispositivo e l'altra a una presa a muro CA.
2. L'unità si accenderà automaticamente in quanto il dispositivo non è dotato di un pulsante di alimentazione separato. Continuare con la prossima sezione.

Per continuare con il resto del processo di configurazione, My Cloud Home richiede uno smartphone o un tablet con accesso a Internet tramite Wi-Fi. Quando la luce LED di My Cloud Home diventa bianca e fissa, è possibile continuare con i passaggi seguenti:

1. Scaricare e installare l'app mobile My Cloud Home dall'App Store applicabile.
2. Accettare il Contratto di licenza per l'utente finale Western Digital.
3. Permettere all'app mobile My Cloud di trovare il dispositivo My Cloud Home.
4. Se il dispositivo My Cloud Home viene rilevato automaticamente, premere il pulsante **Connetti** associato al dispositivo My Cloud Home.
 - Dovrebbe essere visualizzata un'immagine del dispositivo My Cloud Home e il corrispondente codice di sicurezza. Il codice di sicurezza è annotato nella guida rapida di installazione e nell'etichetta con il codice a barre situata nella parte inferiore dell'unità.

Nota: se il dispositivo My Cloud Home non viene rilevato automaticamente, seguire questi quattro passaggi:

1. Premere l'opzione **Inserire il codice dispositivo** presente sotto le opzioni app desktop e app mobile.
 2. Inserire il codice di sicurezza annotato nella guida rapida di installazione pervenuta insieme al dispositivo My Cloud Home. Il codice di sicurezza si trova anche nell'etichetta con il codice a barre situata nella parte inferiore dell'unità.
 3. Dopo aver inserito il codice di sicurezza, premere **Cerca**.
 4. Si aprirà la finestra di dialogo **Un'altra cosa**, quindi premere **Continua**.
-
5. Se non si dispone di un account My Cloud Home, selezionare **Crea account**.
 6. Inserire l'indirizzo e-mail e premere **Continua**.
 7. Inserire di nuovo lo stesso indirizzo e-mail e premere **Continua**.
 8. Digitare la password e premere **Continua**.
 9. Inserire il nome e cognome e premere **Crea account**. L'app mobile My Cloud Home cercherà il dispositivo My Cloud.
 10. Dopo aver individuato il dispositivo My Cloud Home, l'app mobile mostrerà le reti wireless disponibili. Selezionare la rete da utilizzare con il dispositivo My Cloud Home. Potrebbe essere richiesta la password di rete.

11. Una volta configurata la rete, verrà visualizzata la schermata Consenti dati analitici. Selezionare **Consenti** o **Non consentire**.
12. Durante il processo di configurazione, l'app mobile My Cloud Home richiederà di abilitare la funzione di backup automatico. Abilitare la funzione per fare in modo che il processo di backup venga gestito autonomamente.
13. Congratulazioni! Il dispositivo My Cloud Home è ora pronto all'uso.

Registrazione del dispositivo

Registrare il dispositivo My Cloud Home per ottenere gli aggiornamenti più recenti e conoscere le offerte speciali. La registrazione online è una procedura semplice e può essere eseguita all'indirizzo register.wdc.com.

3

Rivivi i tuoi ricordi in qualsiasi luogo

Sfoglia i tuoi ricordi da qualsiasi luogo utilizzando un telefono, un portatile o un browser web. Visualizza foto e video in streaming dall'app My Cloud Home sul grande schermo con Google Chromecast™.

App mobile

L'app mobile My Cloud Home offre l'accesso a un dispositivo My Cloud Home e la gestione dei contenuti sulle piattaforme Android e iOS. Si tratta dell'app utilizzata per configurare il dispositivo My Cloud Home.

App web

L'app web My Cloud Home fornisce l'accesso rapido a diversi sistemi operativi tramite un browser Internet e non richiede l'installazione di un software. Per accedere all'app, utilizzare l'app desktop My Cloud Home o andare all'indirizzo home.mycloud.com.

App desktop

L'app desktop My Cloud Home fornisce l'accesso rapido attraverso un computer Windows o Mac. Per installare l'app desktop, seguire la procedura riportata sotto:

1. Aprire l'app mobile My Cloud Home sul dispositivo mobile.
2. Selezionare il **menu a 3 linee** nell'angolo in alto a sinistra.
3. Verrà visualizzato il menu di sistema. Selezionare l'opzione **Scarica l'app desktop**.
4. Si aprirà la casella Scarica l'app desktop. Selezionare l'opzione **INVIA** e verrà inviata un'e-mail all'indirizzo utilizzato per creare l'account My Cloud Home.
5. Una volta ricevuta l'e-mail, sul desktop selezionare **App desktop per PC** o **App desktop per MAC**, in base al sistema operativo utilizzato sul PC.
6. Dopo aver selezionato una delle opzioni, si aprirà un browser web. Seguire il prompt sullo schermo per salvare il file.
7. Aprire il file scaricato e seguire i prompt sullo schermo per installare l'app desktop My Cloud Home.
8. Dopo aver installato l'app desktop, verrà visualizzata la schermata Consenti dati analitici. Selezionare **Consenti** o **Non consentire**.
9. Successivamente, accedere con le credenziali dell'account My Cloud Home.
10. Quando richiesto, scegliere l'opzione **APRI IN EXPLORER** (**APRI IN FINDER** per macOS) o **APRI NEL BROWSER** per visualizzare il dispositivo My Cloud Home.
 - a. In base al sistema operativo, se si seleziona l'opzione **APRI IN EXPLORER**, il dispositivo My Cloud Home si aprirà in Windows File Explorer, oppure se si sceglie **APRI IN FINDER** si aprirà in macOS Finder.
 - b. Con l'opzione **APRI NEL BROWSER**, il dispositivo My Cloud Home si aprirà nell'app web My Cloud Home.

Video Chromecast

My Cloud Home può trasmettere i contenuti video tramite un dispositivo Google® Chromecast™. Per effettuare questa operazione, è necessario configurare un [dispositivo Chromecast](#) sulla stessa rete Wi-Fi utilizzata da My Cloud Home. Se My Cloud Home individua un dispositivo Chromecast, l'icona Chromecast verrà visualizzata nell'angolo in alto a destra di ciascuna anteprima video visibile nell'app mobile My Cloud Home. Per riprodurre il video, seguire la procedura riportata qui sotto:

1. Accedere all'app mobile My Cloud Home.
2. Selezionare l'icona **Foto** dal menu in alto.
3. Selezionare l'opzione **Video** dal sottomenu superiore. Verranno visualizzati tutti i video disponibili.
4. Selezionare il video da visualizzare. Verrà fornito un elenco di tutti i dispositivi Chromecast disponibili. Selezionare il dispositivo Chromecast da utilizzare per la visione.
5. Selezionare l'icona **Riproduci**. Durante la riproduzione del video, il dispositivo Chromecast in uso verrà visualizzato nell'app mobile My Cloud Home.

Raccogli

Backup dell'app mobile My Cloud Home

Nota: Durante il processo di configurazione di My Cloud Home, l'app mobile richiederà di abilitare la funzione di backup automatico. Abilitare la funzione per fare in modo che il processo di backup venga gestito autonomamente. Non sono richiesti altri passaggi.

Se la funzione Backup automatico di My Cloud Home non è stata abilitata, seguire la procedura riportata sotto per attivarla:

1. Accedere al dispositivo My Cloud Home con l'app mobile My Cloud Home.
2. Selezionare **l'icona delle 3 linee** nell'angolo in alto a sinistra della schermata. Verrà visualizzato il menu di sistema.
3. Nel menu in alto a destra, selezionare **l'icona dell'ingranaggio**.
4. Si aprirà la finestra Impostazioni con tutte le informazioni e le impostazioni specifiche del dispositivo My Cloud Home.
5. Selezionare l'opzione **Backup automatico**. Si aprirà la pagina Backup automatico per abilitare o disabilitare la funzione di backup automatico.
6. Dopo aver scelto l'opzione desiderata, uscire dalla pagina Backup automatico.

Importazione di contenuti da social e cloud

Seguire questi passaggi per eseguire il backup di contenuti da social media e cloud su un dispositivo My Cloud Home:

1. Accedere al dispositivo My Cloud Home con l'app mobile o web My Cloud Home.
2. Selezionare **l'icona delle 3 linee** nell'angolo in alto a sinistra della schermata. Verrà visualizzato il menu di sistema.
3. Selezionare l'opzione **Connetti**. Si aprirà il menu Connetti.
4. Nel menu Connetti, selezionare l'opzione **Importazione di contenuti da social e cloud**.
5. Selezionare **Attiva** nella pagina Importazione di contenuti da social e cloud, se non è già stato fatto.
6. Selezionare l'opzione **Configura**. Si aprirà la pagina web Connetti My Cloud Home, da dove è possibile attivare o disattivare Importazione di contenuti da social e cloud per diversi servizi, inclusi Dropbox™ e Google Drive.™². Dopo aver attivato i servizi, seguire i prompt sullo schermo per accedere ai servizi ed eseguire la funzione di importazione.

Importa da USB

Per importare contenuti da un dispositivo USB a My Cloud Home, seguire la procedura riportata sotto:

¹ **Nota:** I social e i servizi su cloud sono soggetti a variazioni, terminazione o interruzioni in qualsiasi momento e possono variare in base al Paese.

1. Accedere all'app mobile My Cloud Home.
2. Selezionare l'icona delle 3 linee nell'angolo in alto a sinistra della schermata. Verrà visualizzato il menu di sistema.
3. Selezionare l'opzione **Importa da USB**. Si aprirà il menu dell'unità esterna.

Nota: Il processo può essere annullato in qualsiasi momento selezionando la X nell'angolo in alto a destra delle finestre di dialogo.

4. È possibile effettuare una delle due attività come descritto qui di seguito. Selezionare una di queste opzioni.
 - **Dall'unità:** questa opzione consente di copiare i contenuti dal dispositivo USB al dispositivo My Cloud Home.
 - **All'unità:** questa opzione consente di copiare i contenuti dal dispositivo My Cloud Home al dispositivo USB e può essere considerato il processo di backup di base.
5. Selezionare l'opzione **Copia tutti** per copiare tutti i contenuti, oppure selezionare **Seleziona file o cartelle** per copiare solo file e cartelle specifici.
6. Selezionare l'opzione **Copia ora** per continuare con il processo, oppure selezionare l'opzione **Apporta modifiche** per modificare le impostazioni di questo processo.
 - Se si seleziona l'opzione **Copia tutti**, il processo di copia inizierà con l'opzione di annullamento.
 - Se si seleziona l'opzione **Apporta modifiche**, si ritornerà al menu precedente in modo da selezionare le diverse opzioni.
7. Al termine del processo di copia, verrà visualizzata una finestra di dialogo di conferma. Dopo aver selezionato l'opzione **Ok**, l'app My Cloud Home rimanderà alla posizione dei contenuti appena copiati.

Trascina e rilascia: app web

Il processo trascina e rilascia per l'app web My Cloud Home è una funzione del sistema operativo del PC e del browser Internet. Per eseguire questa funzione, seguire i semplici passaggi seguenti:

1. Nell'app web My Cloud Home, andare alla posizione all'interno della sezione **File e cartelle** che rappresenta la destinazione del file o della cartella da trascinare e rilasciare.
2. Andare alla posizione sul PC in cui si trovano il file o la cartella sorgente da trascinare e rilasciare.
 - a. Per Microsoft Windows utilizzare Esplora file, per macOS utilizzare il Finder.
3. Cliccare sul file o sulla cartella da trascinare e rilasciare e tenere premuto il pulsante del mouse.
4. Trascinare il file o la cartella selezionati alla destinazione scelta all'interno dell'app web My Cloud Home e rilasciare il pulsante del mouse.
5. Il file o la cartella selezionati verranno copiati o spostati alla destinazione scelta.

Trascina e rilascia: app desktop

Per cercare, spostare e visualizzare i file, l'app desktop My Cloud Home utilizza la funzionalità di Windows File Explorer e del Finder su macOS. Il processo trascina e rilascia è quindi una funzione dell'interfaccia utente grafica (GUI) di Windows e macOS. Ecco i passaggi base per trascinare e rilasciare i contenuti su My Cloud Home:

Nota: Con l'app desktop My Cloud Home, il processo trascina e rilascia può essere ripristinato e i contenuti possono essere spostati dal dispositivo My Cloud Home a un PC.

1. Accedere al dispositivo My Cloud Home dall'app desktop My Cloud Home (icona My Cloud Home sul desktop).
2. Accedere alla posizione sul sistema Windows o macOS/OS X che verrà inclusa nel processo di copia.
3. Cliccare sul file o sulla cartella da trascinare e rilasciare e tenere premuto il pulsante del mouse.
4. Trascinare il file o la cartella nella nuova posizione e rilasciare il pulsante del mouse.
5. Il file o la cartella verranno copiati o spostati alla destinazione scelta.

Condividi privatamente

Dopo aver creato un album, decidere con chi condividerlo tramite un collegamento privato. È inoltre possibile invitare persone a un album condiviso tramite e-mail, in modo che possano contribuire con le proprie foto e video.

Nota: Per aggiungere un nuovo membro al dispositivo My Cloud Home, andare su [Impostazioni - Aggiungi un utente](#). Dopo aver chiesto a una persona di diventare membro, questi dovrà configurare il proprio account My Cloud Home per accedere al dispositivo. Il proprietario del dispositivo riceverà un'e-mail di conferma quando un nuovo membro si collega al dispositivo.

Creazione di un album

Seguire la procedura riportata sotto per creare un album di ricordi in modo rapido e semplice.

1. Selezionare l'icona **Album** nella barra dei menu superiore.
2. Selezionare il pulsante **Crea un album**.
3. Tutti i file verranno aperti sul dispositivo My Cloud Home. Selezionare le foto da includere in questo album.
4. Dopo aver selezionato le foto da inserire nell'album, selezionare l'opzione **Crea album** sullo schermo.
5. Nella finestra **Dai un nome al tuo album**, digitare un nome e selezionare **Continua**.
6. Nella finestra Seleziona foto copertina, selezionare il pulsante **Fallo**.
7. Selezionare l'immagine da utilizzare come foto copertina dell'album e quindi il pulsante **Fine**.
8. L'album verrà creato. Per condividere l'album invitando i membri, utilizzare il pulsante **Condividi album**.
 - a. La funzione Condividi album offre due metodi per condividere i contenuti. L'opzione **Invia collegamento (solo in visualizzazione)** consente agli altri membri di visualizzare il contenuto condiviso, ma non di modificarlo. L'opzione **Invita a collaborare** consente agli altri membri di visualizzare e modificare il contenuto condiviso.

Rimozione di un album

Seguire la procedura riportata sotto per rimuovere un album:

1. Accedere al dispositivo My Cloud Home con l'app mobile o web My Cloud Home.
2. Aprire un album esistente e selezionare il menu con i **3 puntini** nell'angolo in alto a sinistra della copertina dell'album.
3. Selezionare l'opzione **Rimuovi album**.
4. Verrà visualizzata la finestra Rimuovi album. Selezionare il pulsante **Rimuovi album**.
5. L'album verrà rimosso dal dispositivo My Cloud Home.

Visualizzazione, ricerca e modifica di un file

Visualizzazione timeline

Seguire la procedura riportata sotto per visualizzare i contenuti organizzati per data.

1. Accedere all'app mobile My Cloud Home.
2. Selezionare l'icona **Foto** dal menu in alto.
3. Selezionare l'icona del calendario nell'angolo destro del sottomenu.
4. Verrà visualizzata una timeline con tutti i contenuti organizzati per anno e mese. Utilizzare questa funzione per passare rapidamente al set di immagini o video desiderato.

Ricerca di file

Seguire la procedura riportata sotto per cercare un file.

1. Accedere all'app mobile My Cloud Home.
2. Nell'angolo in alto a destra, toccare l'icona **Lente di ingrandimento**.
3. Verrà aperta la casella di ricerca dove è possibile cercare in base a nome, posizione o oggetto.

Editing di foto

Per modificare le foto nell'app mobile My Cloud Home e aggiungere un tocco personale.

1. Accedere all'app mobile My Cloud Home.
2. Selezionare l'icona **Foto** dal menu in alto. In questo modo verranno visualizzate automaticamente tutte le foto.
3. Selezionare le foto da modificare.
4. Nel menu sotto l'immagine selezionata, toccare l'icona dei **3 puntini**.
5. Si aprirà un menu aggiuntivo con le opzioni Salva nel rullino fotografico, Modifica foto o Apri. Selezionare l'opzione **Modifica foto**.
6. Si aprirà il menu EDITOR nella parte inferiore. Utilizzare gli strumenti per modificare l'immagine.
7. Per salvare una modifica, selezionare l'icona del **segno di spunta** nell'angolo in basso a destra, oppure selezionare l'icona **X** nell'angolo in basso a sinistra per annullare la modifica.

Impostazioni

Tramite l'app mobile o web My Cloud Home, è possibile modificare diverse impostazioni del dispositivo, dell'account e dell'app.

Impostazioni account My Cloud Home

- [Nome account](#)
- [Uscita](#)
- [Modifica della password](#)

Nome account

Per modificare il nome dell'account My Cloud Home, seguire la procedura riportata sotto:

1. Accedere al dispositivo My Cloud Home con l'app mobile o web My Cloud Home.
2. Selezionare **l'icona delle 3 linee** nell'angolo in alto a sinistra della schermata. Verrà visualizzato il menu di sistema.
3. Selezionare il nome dell'account riportato nella parte inferiore del menu. Si aprirà la pagina Impostazioni account.
4. Selezionare il **Nome** o il **Cognome**.
 - a. **App mobile:** selezionando il nome o il cognome si aprirà la finestra di modifica. Digitare il nuovo nome o cognome e selezionare il pulsante **Conferma** per salvare le modifiche.
 - a. **App web:** selezionando il nome o il cognome verrà evidenziata la voce da modificare. Apportare le modifiche desiderate.
5. Il nome dell'account verrà modificato.

Modifica della password

Per modificare la password dell'account My Cloud Home corrente, seguire la procedura riportata sotto:

1. Accedere al dispositivo My Cloud Home con l'app mobile o web My Cloud Home.
2. Selezionare **l'icona delle 3 linee** nell'angolo in alto a sinistra della schermata. Verrà visualizzato il menu di sistema.
3. Selezionare il nome dell'account riportato nella parte inferiore del menu. Si aprirà la pagina Impostazioni account.
4. Selezionare l'opzione **Modifica password**. Si aprirà la finestra Modifica password.
5. Digitare la password corrente nel campo **Corrente**. Nel campo **Nuova**, inserire la nuova password. Inserire di nuovo la password nel campo **Conferma**.
6. Selezionare il pulsante **Modifica password**. Si aprirà la finestra di dialogo Modifica password per confermare la modifica.
7. Selezionare l'opzione **Modifica password** sulla finestra di dialogo Modifica password per completare la procedura, in alternativa selezionare **Annulla** per annullarla.

Uscita

Per uscire dall'account My Cloud Home corrente, seguire la procedura riportata sotto.

1. Accedere al dispositivo My Cloud Home con l'app mobile o web My Cloud Home.
2. Selezionare **l'icona delle 3 linee** nell'angolo in alto a sinistra della schermata. Verrà visualizzato il menu di sistema.
3. Selezionare il nome dell'account riportato nella parte inferiore del menu. Si aprirà la pagina Impostazioni account.
4. Selezionare l'opzione **Esci**. Si aprirà la finestra di dialogo Esci.
5. Selezionare l'opzione **Esci** per completare il processo, in alternativa selezionare **Annulla** per annullarlo.

Impostazioni di My Cloud Home - Aggiungi o rimuovi un membro

- [Impostazioni - Aggiungi un utente](#)
- [Impostazioni - Rimuovi un utente](#)

Impostazioni - Aggiungi un utente

Per aggiungere un membro, seguire la procedura riportata sotto:

1. Accedere al dispositivo My Cloud Home con l'app mobile o web My Cloud Home.
2. Selezionare **l'icona delle 3 linee** nell'angolo in alto a sinistra della schermata. Verrà visualizzato il menu di sistema.
3. Selezionare l'opzione **Impostazioni**.
4. Si aprirà la finestra Impostazioni con tutte le informazioni e le impostazioni specifiche del dispositivo My Cloud Home.
5. Selezionare l'opzione **Aggiungi utente**. Si aprirà la finestra **Invita**.
6. Inserire l'indirizzo e-mail del membro da aggiungere e selezionare il pulsante **Invia inviti** o **Invita**.
7. Verrà inviata un'e-mail all'invitato. Dopo aver ricevuto l'e-mail e seguito le istruzioni per configurare l'account per accedere al dispositivo My Cloud Home, al proprietario del dispositivo My Cloud Home verrà richiesto di **Approvare la richiesta** o **Rifiutare la richiesta** tramite e-mail. Effettuare la selezione necessaria.

Impostazioni - Rimuovi un utente

Attenzione! Se si rimuove un membro, si rimuoveranno anche l'account associato e tutti i suoi contenuti.

1. Accedere al dispositivo My Cloud Home con l'app mobile o web My Cloud Home.
2. Selezionare **l'icona delle 3 linee** nell'angolo in alto a sinistra della schermata. Verrà visualizzato il menu di sistema.
3. Selezionare l'opzione **Impostazioni**.

4. Si aprirà la finestra Impostazioni con tutte le informazioni e le impostazioni specifiche del dispositivo My Cloud Home.
5. Selezionare il nome del dispositivo My Cloud Home corrente elencato in **STORAGE ATTUALE**. Verrà visualizzato il menu **Dispositivo**.
6. Selezionare l'opzione **Utenti**.
7. Selezionare il membro da rimuovere dal dispositivo My Cloud Home.
8. Selezionare l'opzione **Rimuovi membro**.
9. Quando richiesto, selezionare l'opzione **Annulla** o **Sì, rimuovi**.
10. Se si seleziona l'opzione **Sì, rimuovi**, il membro verrà rimosso dal dispositivo My Cloud Home.

Impostazioni del dispositivo My Cloud Home

- [Modifica del nome del dispositivo](#)
- [Versione firmware](#)
- [Dati analitici](#)
- [Riavvio del dispositivo](#)
- [Cancellazione di tutti i dati e gli utenti](#)
- [Spegnimento a distanza](#)

Modifica nome dispositivo

1. Accedere al dispositivo My Cloud Home con l'app mobile o web My Cloud Home.
2. Selezionare l'**icona delle 3 linee** nell'angolo in alto a sinistra della schermata. Verrà visualizzato il menu di sistema.
3. Selezionare l'opzione **Impostazioni**.
4. Si aprirà la finestra Impostazioni con tutte le informazioni e le impostazioni specifiche del dispositivo My Cloud Home.
5. Selezionare il nome del dispositivo My Cloud Home corrente elencato in **STORAGE ATTUALE**. Verrà visualizzato il menu **Dispositivo**.
6. Selezionare **Nome** e si aprirà il menu **Modifica nome dispositivo**.
7. Modificare il nome e selezionare **CONFERMA** per salvare le modifiche, oppure **ANNULLA** per annullarle.

Versione firmware

Sul dispositivo My Cloud Home, il firmware dell'hardware viene chiamato software. Per visualizzare la versione del software, seguire la procedura riportata sotto:

1. Accedere al dispositivo My Cloud Home con l'app mobile o web My Cloud Home.
2. Selezionare il **menu a 3 linee** nell'angolo in alto a sinistra della schermata. Verrà visualizzato il menu di sistema.
3. Selezionare l'opzione **Impostazioni**.
4. Selezionare il nome del dispositivo elencato in **STORAGE ATTUALE**.
5. Verrà visualizzato il menu **Dispositivo**.
6. La versione del software verrà visualizzata nel menu Dispositivo e potrebbe essere simile a 5.9.0-101.

Dati analitici

I dati analitici possono essere attivati o meno durante il processo di configurazione di My Cloud Home. Per modificare le impostazioni correnti dei Dati analitici, seguire la procedura riportata sotto:

1. Accedere al dispositivo My Cloud Home con l'app mobile o web My Cloud Home.
2. Selezionare il **menu a 3 linee** nell'angolo in alto a sinistra della schermata. Verrà visualizzato il menu di sistema.
3. Selezionare l'opzione **Impostazioni**.
4. Si aprirà la finestra Impostazioni con tutte le informazioni e le impostazioni specifiche del dispositivo My Cloud Home.
5. Selezionare il nome del dispositivo My Cloud Home corrente elencato in **STORAGE ATTUALE**. Verrà visualizzato il menu **Dispositivo**.
6. Selezionare l'opzione **Dati analitici**.
7. Modificare l'impostazione Dati analitici corrente toccando l'interruttore.
8. Una volta modificati, selezionare la freccia Indietro accanto a Dati analitici.

Riavvio del dispositivo

Per riavviare un dispositivo My Cloud Home attraverso l'app mobile o web My Cloud Home, seguire la procedura riportata sotto:

1. Accedere al dispositivo My Cloud Home con l'app mobile o web My Cloud Home.
2. Selezionare **l'icona delle 3 linee** nell'angolo in alto a sinistra della schermata. Verrà visualizzato il menu di sistema.
3. Selezionare l'opzione **Impostazioni**.
4. Si aprirà la finestra Impostazioni con tutte le informazioni e le impostazioni specifiche del dispositivo My Cloud Home.
5. Selezionare il nome del dispositivo My Cloud Home corrente elencato in **STORAGE ATTUALE**. Verrà visualizzato il menu **Dispositivo**.
6. Verso la fine dell'elenco Impostazioni del dispositivo c'è l'opzione **Riavvia**. Selezionare questa opzione per riavviare a distanza il dispositivo My Cloud Home.
7. Il dispositivo mobile chiederà ora di confermare il riavvio del dispositivo My Cloud Home. Selezionare l'opzione **Riavvia**.
8. Ora il dispositivo My Cloud Home si riavvierà. L'operazione potrebbe richiedere alcuni minuti.

Cancella tutti i dati

Attenzione! Eseguendo questa funzione verranno cancellati tutti i dati, gli utenti e il proprietario del dispositivo My Cloud Home. L'unità verrà ripristinata alle impostazioni predefinite di fabbrica e sarà necessario eseguirne la configurazione attraverso l'account My Cloud Home online.

Per eseguire questa funzione sul dispositivo My Cloud Home dall'app mobile o web My Cloud Home, seguire la procedura riportata sotto:

1. Accedere al dispositivo My Cloud Home con l'app mobile o web My Cloud Home.
2. Selezionare **l'icona delle 3 linee** nell'angolo in alto a sinistra della schermata. Verrà visualizzato il menu di sistema.

3. Selezionare l'opzione **Impostazioni**.
4. Si aprirà la finestra Impostazioni con tutte le informazioni e le impostazioni specifiche del dispositivo My Cloud Home.
5. Selezionare il nome del dispositivo My Cloud Home corrente elencato in **STORAGE ATTUALE**. Verrà visualizzato il menu **Dispositivo**.
6. Selezionare l'opzione **Cancella tutti i dati**. Si aprirà una finestra di conferma. Toccare **Sì, procedi** se si desidera continuare con il processo. Altrimenti toccare **Annulla** per terminarlo.
7. Si aprirà una pagina con un codice unico di conferma. Seguire le istruzioni visualizzate e inserire il codice fornito in questa pagina.
8. Si aprirà una pagina a conferma che il processo cancellerà tutti i dati, gli utenti e i contenuti. Selezionare il pulsante **Cancella tutti i dati** per continuare.
9. Il processo di cancellazione del dispositivo My Cloud Home può richiedere fino a 30 minuti. Durante questo processo, l'app mobile reindirizzerà alla pagina di accesso per configurare il dispositivo My Cloud Home e la luce del dispositivo lampeggerà alcune volte.

Spegni

Nota: una volta spento, non è più possibile accedere al dispositivo My Cloud Home e ai suoi contenuti finché non viene riavviato. Il dispositivo My Cloud Home non può essere riavviato a distanza.

Per spegnere il dispositivo My Cloud Home attraverso l'app mobile My Cloud Home, seguire i passaggi seguenti:

1. Accedere al dispositivo My Cloud Home con l'app mobile o web My Cloud Home.
2. Selezionare l'**icona delle 3 linee** nell'angolo in alto a sinistra della schermata. Verrà visualizzato il menu di sistema.
3. Selezionare l'opzione **Impostazioni**.
4. Si aprirà la finestra Impostazioni con tutte le informazioni e le impostazioni specifiche del dispositivo My Cloud Home.
5. Selezionare il nome del dispositivo My Cloud Home corrente elencato in **STORAGE ATTUALE**. Verrà visualizzato il menu **Dispositivo**.
6. Alla fine dell'elenco Impostazioni del dispositivo, selezionare l'opzione **Spegni My Cloud Home** per spegnere il dispositivo My Cloud Home a distanza.
7. Il dispositivo My Cloud Home si spegnerà e non sarà possibile accedere ai suoi contenuti finché non verrà riavviato. Per accendere il dispositivo My Cloud Home, seguire i passaggi seguenti:
 - a. **My Cloud Home:** scollegare il connettore di alimentazione, attendere 5 secondi, quindi collegarlo sulla parte posteriore dell'unità.
 - b. **My Cloud Home Duo:** Premere il pulsante di alimentazione, attendere 5 secondi, quindi premerlo nuovamente.

Caratteristiche e funzioni aggiuntive

- [Rimozione del proprietario di un dispositivo](#)
- [Gestione dello storage](#)
- [Autorizzazioni dell'app](#)
- [RMA: sostituzione di un'unità](#)

Rimozione del proprietario di un dispositivo

È possibile rimuovere il proprietario di un dispositivo solamente attraverso il [pulsante di ripristino](#) sul dispositivo e non tramite il software. Tuttavia, questo processo non elimina dati e ogni utente avrà ancora accesso ai propri contenuti.

1. Tenere premuto il pulsante di ripristino per un minimo di 30 e un massimo di 50 secondi.

Attenzione! Se il pulsante di ripristino viene premuto per 60 secondi o più, tutti i dati, gli utenti del dispositivo e il proprietario del dispositivo verranno eliminati.

2. Questa funzione degraderà il proprietario del dispositivo a utente del dispositivo.
3. Il prossimo utente che eseguirà il [processo di configurazione del software](#) diventerà il proprietario del dispositivo.

Autorizzazioni dell'app

Per impostazione predefinita, l'app mobile My Cloud Home abilita l'accesso alle seguenti funzioni del dispositivo mobile:

- **iOS:** foto, notifiche, aggiornamenti delle app in background e dati del cellulare.
- **Android:** fotocamera, contatti, posizione, telefono, storage e notifiche.

Nota importante: per impostazione predefinita, i dati del cellulare **non** vengono utilizzati per trasferire contenuti. A questo scopo, l'app mobile My Cloud Home utilizza la connessione Wi-Fi®.

Per accedere a queste impostazioni, seguire i passaggi seguenti:

1. Accedere all'app mobile My Cloud Home.
2. Toccare l'icona **Altro** a destra della barra del menu inferiore. Quindi toccare l'icona **Impostazioni**.
3. Nella sezione **IMPOSTAZIONI APP**, toccare l'opzione **Gestisci impostazioni**.
4. Si aprirà la sezione relativa alle autorizzazioni per l'app mobile My Cloud Home del sistema operativo specifico al dispositivo mobile. Seguire le indicazioni del sistema operativo per modificare le impostazioni.

Gestione dello storage

Il dispositivo My Cloud Home Duo consente di modificare le configurazioni del disco attraverso l'app web MyCloud.com. Questa funzionalità non è disponibile tramite l'app mobile o l'app desktop.

Attenzione! se vengono effettuate modifiche alle configurazioni del disco, verranno cancellati tutti i dati sul dispositivo.

- Il **dispositivo My Cloud Home** non supporta speciali configurazioni del disco.
- Il **dispositivo My Cloud Home Duo** supporta le seguenti configurazioni del disco per lo storage dei dati:

Tabella 7.1

Modalità di storage supportata	Un disco	Due dischi
Capacità massima (JBOD)	Sì	Sì
Mirror (RAID 1)	No	Sì (configurazione predefinita)

Errori del disco di My Cloud Home: se si riceve un'e-mail dal team My Cloud o se il dispositivo mobile visualizza un messaggio che afferma "Sono stati riscontrati errori sul disco", significa che è necessario sostituire il dispositivo. Utilizzare le istruzioni dell'[Answer ID n. 8](#) annotate nelle Domande frequenti (FAQ) per ottenere la sostituzione di un'unità.

Errori del disco di My Cloud Home Duo: se si riceve un'e-mail dal team My Cloud o se il dispositivo mobile visualizza un messaggio che afferma "Sono stati riscontrati errori sul disco", significa che potrebbe essere necessario sostituire una delle unità sul dispositivo My Cloud Home Duo. Utilizzare i passaggi seguenti nel processo di sostituzione.

- Il messaggio di errore indicherà quale unità costituisce il problema, se Disco 1 o Disco 2.
- Utilizzare la sezione seguente "RMA: sostituzione di un'unità" per rimuovere l'unità in questione.
- Le unità sono numerate. Dopo aver rimosso il coperchio superiore, il case è dotato di un numero in rilievo sulla cornice. Guardando l'unità dalla parte anteriore del dispositivo, Disco 1 si trova a sinistra e Disco 2 a destra.
- Utilizzare le istruzioni dell'[Answer ID n. 8](#) annotate nelle Domande frequenti (FAQ) per l'RMA o il processo di sostituzione.

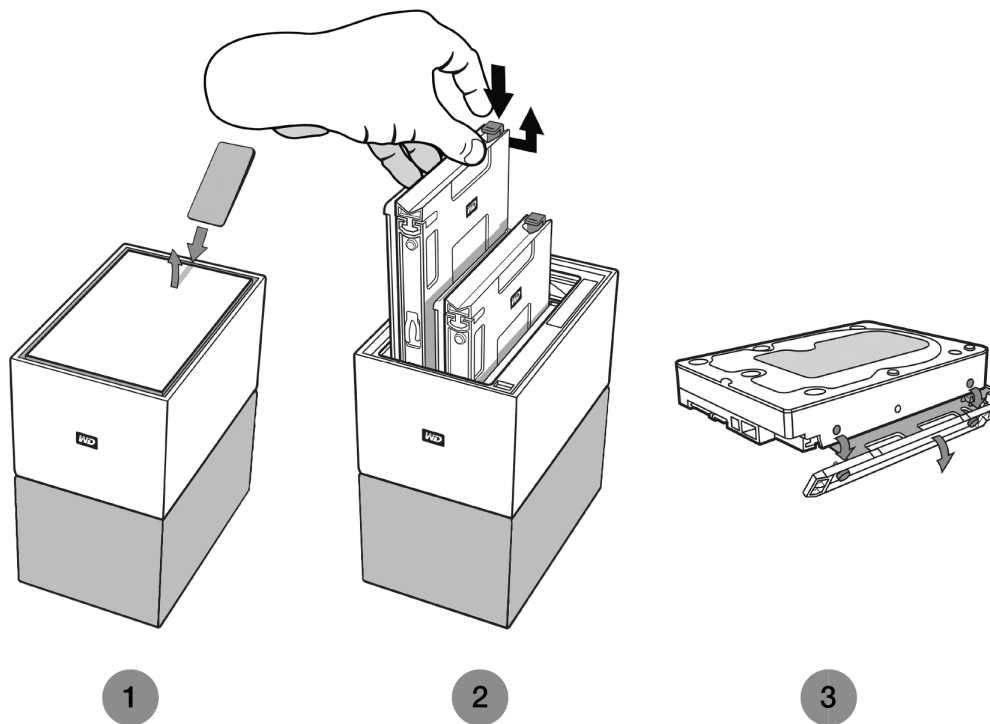
RMA: sostituzione di un'unità

Il **dispositivo My Cloud Home** non è accessibile dall'utente. Non è possibile aggiungere o rimuovere unità dal dispositivo. Se è difettoso, deve essere restituito a WD come unità completa.

Il **dispositivo My Cloud Home Duo** è accessibile dall'utente per soli fini RMA, ossia per sostituire le unità nel dispositivo con unità sostitutive fornite da WD. Se l'intero dispositivo è difettoso, può essere restituito a WD come unità completa. **L'unità deve essere spenta durante la rimozione di un'unità per fini RMA. Il dispositivo My Cloud Home Duo non supporta la capacità hot swap.**

Rimozione

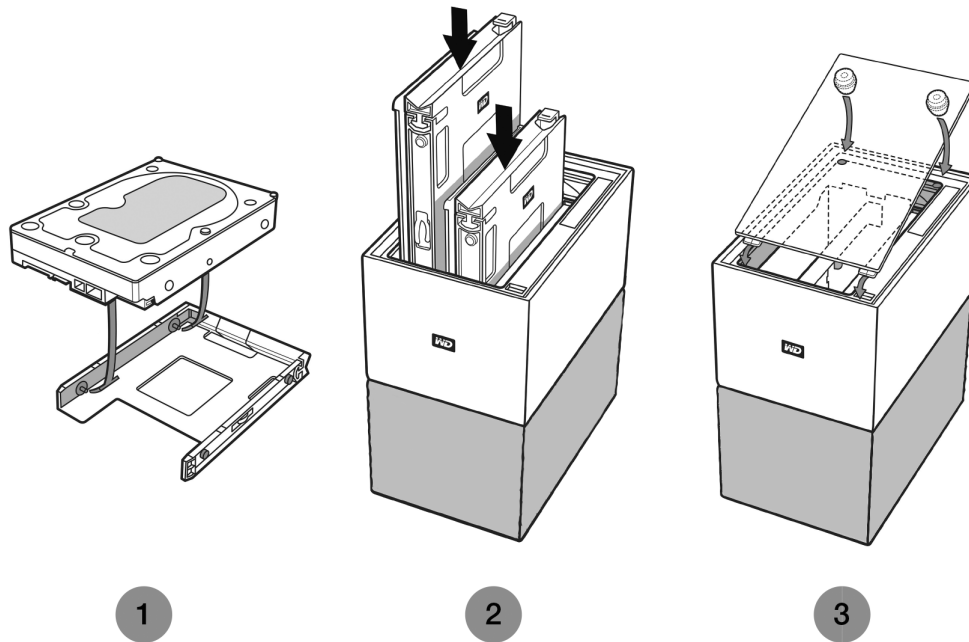
Se il dispositivo My Cloud Home Duo contiene ancora l'unità da sostituire, occorre rimuoverla prima di poter inserire quella nuova.



1. Come illustrato qui sopra, scoprire gli hard disk rimuovendo il coperchio superiore dal bordo posteriore.
2. Ogni hard disk è mantenuto in posizione da un vassoio fissato dotato di una chiusura in una delle estremità.
 - Con l'indice, premere leggermente verso il basso la chiusura in plastica in modo che si sblocchi dalla cornice in metallo del dispositivo.
 - Quindi afferrare il vassoio in plastica e tirarlo delicatamente. Il vassoio e l'hard disk dovrebbero sollevarsi o fuoriuscire facilmente.
3. Una volta estratti completamente l'hard disk e il vassoio dall'unità, rimuovere il vassoio in plastica dall'hard disk.
 - Il vassoio è attaccato all'hard disk tramite quattro piedini.
 - Come illustrato qui sopra, piegare leggermente il vassoio in modo che i piedini si stacchino dai lati dell'hard disk. Rimuovere e mettere da parte il vassoio. **Non** restituire a WD un hard disk insieme al vassoio, perché non verrà rispedito al cliente.

Aggiunta

Prima di aggiungere un hard disk al dispositivo My Cloud Home Duo, assicurarsi che non ci sia già un hard disk nello slot in cui verrà installato. Se innanzitutto è necessario rimuovere un hard disk, seguire le istruzioni sopraelencate.



1. Fissare all'hard disk il vassoio in plastica incluso e progettato per il dispositivo My Cloud Home Duo.
 - Questo vassoio dell'hard disk in plastica si adatta perfettamente alla parte inferiore o al lato della scheda elettronica dell'hard disk.
 - La parte finale del vassoio, che è chiusa e presenta la chiusura, deve essere collocata sul lato dell'hard disk dotato dell'etichetta con il codice a barre del numero di serie.
 - Come illustrato qui sopra, piegare leggermente il vassoio in plastica in modo che i piedini nella sua parte interna si inseriscano nelle quattro cavità presenti sui lati dell'hard disk. Assicurarsi che i piedini siano ben fissati al vassoio.
2. Una volta fissato il vassoio, far scorrere l'unità nel dispositivo My Cloud Home Duo.
 - **Nota di orientamento:** il vassoio dovrebbe scorrere facilmente. Non esercitare pressioni. La parte dell'hard disk dotata del connettore SATA e di alimentazione deve essere rivolta verso il basso all'interno dell'unità. La parte dell'hard disk dotata dell'etichetta con il codice a barre del numero di serie deve essere rivolta verso l'alto. La chiusura deve trovarsi sulla parte laterale del vassoio più vicina al pannello posteriore dell'unità.
 - L'unità è inserita completamente una volta che la chiusura in plastica si collega o si attacca nel chassis in metallo dell'unità.
3. Fissare di nuovo il coperchio superiore del dispositivo My Cloud Home Duo.
 - Osservare che un'estremità è dotata di cardini ricurvi che devono essere inseriti per primi; quindi spingere verso il basso l'altro lato del coperchio finché non si allinea con la parte superiore dell'unità My Cloud Home Duo.

Domande frequenti (FAQ)

Tutti i riferimenti alla Knowledge Base di WD elencati qui sotto possono essere visualizzati sul sito: support.wdc.com/knowledgebase. Inserire l'Answer ID elencato qui sotto nel campo di ricerca. È anche possibile cliccare sull'Answer ID riportato qui sotto per aprire un collegamento diretto.

Compatibilità dell'alimentatore

Utilizzare le tabelle qui sotto (Tabella 8.1 e 8.2) per determinare i requisiti di alimentazione e l'alimentatore compatibile con il dispositivo My Cloud Home o My Cloud Home Duo. Come riferimento, è possibile utilizzare il Regulatory Number (R/N) localizzato sull'etichetta del codice a barre del prodotto.

Tabella 8.1

My Cloud Home	R/N	Specifiche dell'alimentatore
Fino a 6 TB	G1C	12 V CC, 1,5 A (18 watt)
Per 8 TB e successivi	G7C	12 V CC, 3 A (36 watt)

Tabella 8.2

My Cloud Home Duo	R/N	Specifiche dell'alimentatore
Fino a 12 TB	G2C	12 V CC, 3 A (36 watt)
Per 16 TB e successivi	G6C	12 V CC, 4 A (48 watt)

Nota: è importante che questi dispositivi utilizzino un alimentatore a 12 V CC (un voltaggio inferiore o superiore li danneggerebbe) e che ricevano l'ampere (A) minimo precedentemente annotato. Se viene ampliata la capacità degli hard disk presenti nell'unità, l'alimentatore deve soddisfare i nuovi requisiti come annotato nelle tabelle qui sopra.

Creare un RMA per sostituire un prodotto difettoso oppure ottenere un cavo di alimentazione o USB per un prodotto WD

Answer ID n. 8: questa risposta spiega come creare un RMA (autorizzazione per la restituzione del materiale) per sostituire un prodotto difettoso con Western Digital oppure come ottenere un cavo di alimentazione o di interfaccia per un prodotto WD.

Informazioni su conformità e garanzia

Conformità alle normative

Informazioni FCC sui dispositivi di classe B

Il funzionamento di questo dispositivo è soggetto alle seguenti condizioni:

- Questo dispositivo non deve generare interferenze dannose.
- Questo dispositivo deve accettare qualsiasi interferenza ricevuta, incluse interferenze che potrebbero comprometterne il funzionamento.

Il presente dispositivo è stato collaudato e ritenuto conforme ai limiti dei dispositivi digitali di classe B ai sensi delle normative FCC, parte 15. Detti limiti sono stati definiti per offrire adeguata protezione da eventuali interferenze dannose presso le installazioni domestiche. Il presente dispositivo genera, utilizza e può irradiare energia di radiofrequenza e, se non installato e usato in conformità alle istruzioni, può causare interferenze dannose alla ricezione radiofonica o televisiva. Tuttavia, non vi sono garanzie che l'interferenza non si verifichi in una particolare installazione. Se questo apparecchio causa interferenze dannose alla ricezione radiotelevisiva, come si può determinare spegnendo e accendendo l'apparecchio, si consiglia di tentare di eliminare l'interferenza adottando una o più delle misure seguenti:

- Orientare o posizionare nuovamente l'antenna ricevente.
- Aumentare la distanza tra l'apparecchio e il ricevitore.
- Collegare l'apparecchio a una presa su circuito diverso rispetto a quello al quale è collegato il ricevitore.
- Per ricevere assistenza, consultare il rivenditore o un tecnico radio-televisivo esperto.

Qualsiasi cambiamento o modifica non approvata esplicitamente da WD può annullare l'autorizzazione dell'utente a utilizzare il presente dispositivo.

Dichiarazione ICES-003/NMB-003

Cet appareil numérique de la classe B est conforme à la norme NMB-003(B) du Canada.

Questo dispositivo è conforme alle specifiche canadesi ICES-003 relative ai dispositivi di classe B.

Conformità alle normative per la sicurezza

Approvato per USA e Canada. CAN/CSA-C22.2 No. 60950-1, UL 60950-1: Sicurezza delle apparecchiature informatiche.

Approuvé pour les Etats-Unis et le Canada. CAN/CSA-C22.2 No. 60950-1, UL 60950-1: Sûreté d'équipement de technologie de l'information.

Conformità CE (Unione Europea)

Il simbolo CE indica la conformità del sistema alle Direttive del consiglio dell'Unione Europea, Direttiva EMC (2014/30/UE), Direttiva Bassa Tensione (2014/35/UE), Direttiva ErP (2009/125/CE) e Direttiva RoHS (2011/65/UE) incluse. Una "Dichiarazione di conformità" redatta in base alle direttive vigenti è disponibile presso Western Digital Europe.

Modalità risparmio energetico

I dispositivi My Cloud Home funzionano come server di piccole dimensioni, perciò non supportano la modalità standby. Quando l'unità è spenta, il consumo energetico è inferiore a 0,5 watt.

Conformità ambientale (Cina)

产品中有害物质的名称及含量

部件名称	有害物质					
	铅 (Pb)	汞 (Hg)	镉 (Cd)	六价铬 (Cr (VI))	多溴联苯 (PBB)	多溴二苯醚 (PBDE)
机箱外壳与镜片	○	○	○	○	○	○
塑料其它部件	○	○	○	○	○	○
橡皮脚垫, 4片	○	○	○	○	○	○
金属部件	X	○	○	○	○	○
硬碟/电路板组合	X	○	○	○	○	○
电缆线/电源	X	○	○	○	○	○

本表格依据SJ/T 11364-2014的规定编制。
 ○: 表示该有害物质在该部件所有均质材料中的含量均在GB/T 26572规定的限量要求以下。
 X: 表示该有害物质至少在该部件的某一均质材料中的含量超出GB/T 26572规定的限量要求。
 (在此表中, 企业可能需要根据实际情况对标记"X"的项目进行进一步的技术性解释。)

Informazioni sulla garanzia

Richiesta di assistenza

WD ha cura dei suoi clienti ai quali desidera offrire, sempre, un servizio impeccabile. In caso di problemi, prima di restituire il prodotto rivolgersi all'assistenza. La maggior parte delle domande rivolte al supporto tecnico possono trovare una risposta nella Knowledge Base o contattando il servizio di assistenza via e-mail all'indirizzo <http://support.wdc.com>. In caso la risposta non fosse disponibile, è possibile contattare WD al numero di telefono presente all'inizio del documento. Per sporgere un reclamo, occorre inizialmente contattare il rivenditore presso il quale si è acquistato il prodotto. Qualora sia impossibile contattare il rivenditore presso il quale si è effettuato l'acquisto, visitare il sito Web per il supporto sui prodotti all'indirizzo <http://support.wdc.com> per informazioni su come ottenere supporto o l'autorizzazione per la restituzione del materiale (RMA). In caso di prodotto difettoso, il cliente riceverà un codice RMA con le istruzioni per rendere il prodotto. In caso di reso non autorizzato (ovvero per cui non è stato emesso un codice RMA) il prodotto sarà restituito all'utente a sue spese. I resi autorizzati e

imballati in un contenitore approvato, prepagato e assicurato, devono essere spediti al recapito fornito con il numero RMA. Qualora, in seguito alla ricezione di un reclamo conforme alla presente garanzia, WD o il rivenditore presso il quale si è effettuato l'acquisto originale del prodotto stabiliscano la validità del reclamo, WD o il rivenditore, a loro discrezione, decideranno se procedere alla riparazione o alla sostituzione del prodotto con un prodotto equivalente o migliore oppure se rimborsare il costo dello stesso. L'utente è responsabile delle spese associate ai reclami di cui alla presente garanzia. I vantaggi offerti dalla garanzia si sommano ad eventuali altri diritti e garanzie disciplinati dal diritto australiano per la tutela dei consumatori e sulla concorrenza oppure dalla legge neozelandese sulle garanzie per i consumatori. Conservare i materiali da imballaggio e la scatola originali per riporvi o spedire il prodotto WD. Per stabilire con certezza il periodo di garanzia, verificarne la scadenza (occorre il numero di serie), all'indirizzo <http://support.wdc.com>.

Garanzia limitata

WD garantisce che il prodotto, se utilizzato normalmente, è privo di difetti nei materiali e nella lavorazione per il periodo specificato di seguito ed è pertanto conforme alle specifiche di WD. La durata della garanzia limitata varia in base al paese in cui è stato acquistato il prodotto. Il termine della garanzia limitata sarà pertanto di due anni in America Settentrionale, Centrale e Meridionale, due anni in Europa, Medio Oriente e Africa e due anni nella regione Asia versante Pacifico, tranne ove diversamente specificato per legge. Il limite della garanzia limitata decorre dalla data di acquisto riportata sulla ricevuta di acquisto. WD può, a sua sola discrezione, offrire in acquisto garanzie estese. WD declina ogni responsabilità per qualsiasi prodotto reso, ove fosse determinato che lo stesso sia stato rubato o che il difetto dichiarato a) non sia presente, b) non possa essere adeguatamente rettificato per danni verificatisi prima che WD ricevesse il prodotto, oppure c) sia attribuibile a uso improprio, installazione non corretta, alterazione (ivi compresi rimozione o cancellazione delle etichette e apertura o rimozione delle unità esterne, incluso il telaio di fissaggio, tranne se il prodotto è elencato tra quelli a intervento circoscritto da parte dell'utente e la specifica alterazione è prevista dalle istruzioni pertinenti riportate sul sito <http://support.wd.com>), incidenti o manovre errate mentre in possesso di terzi diversi da WD. Durante il periodo di garanzia specificato in precedenza e a discrezione di WD, la garanzia unica ed esclusiva dell'utente, soggetta ai limiti summenzionati, sarà la riparazione o la sostituzione del prodotto con uno equivalente o migliore. La presente garanzia WD si estende ai prodotti riparati o sostituiti per coprire il periodo della garanzia originale o per novanta (90) giorni dalla data di spedizione di un prodotto riparato o sostituito, a seconda della scadenza più lunga.

La presente garanzia limitata è la sola garanzia concessa da WD ed è applicabile esclusivamente ai prodotti venduti come nuovi. Le opzioni qui descritte sostituiscono a) tutte le eventuali altre opzioni e garanzie, esplicite, implicite o di legge, incluse ma non limitate a, eventuali garanzie implicite di commerciabilità o idoneità a uno scopo particolare e b) eventuali obblighi e responsabilità per danni provocati da WD, inclusi danni accidentali, indiretti, speciali, eventuali perdite finanziarie, di profitto o spese, o ancora perdite di dati derivanti da o correlate all'acquisto, l'uso o le prestazioni del prodotto, anche qualora WD fosse a conoscenza di tale eventualità. Le limitazioni di cui sopra non si applicano negli stati USA in cui non sono ammesse l'esclusione o la limitazione dei danni accidentali o indiretti. La presente garanzia pone in essere specifici diritti legali; l'utente, tuttavia, può godere di altri diritti, variabili in base allo stato di residenza.

Informazioni sulla garanzia (solo Australia/Nuova Zelanda)

Nulla di quanto esposto nella presente garanzia altera o esclude i diritti legali sanciti dal diritto australiano per la tutela dei consumatori e sulla concorrenza o dalla legge neozelandese sulle garanzie per i consumatori. Questa garanzia identifica l'approccio preferito di WD per la risoluzione dei reclami in garanzia e definisce il metodo più veloce e semplice per le parti coinvolte.

Il prodotto non è coperto da altre garanzie, esplicite o implicite per legge, incluse ma non limitate a, quelle presenti nella legge di vendita delle merci. Coloro che hanno acquistato il prodotto in Nuova Zelanda per usi professionali riconoscono e accettano la non applicabilità della legge neozelandese sulle garanzie per i consumatori. In Australia, i nostri prodotti sono coperti da garanzie che non possono essere escluse ai sensi del diritto australiano per la tutela dei consumatori. Gli acquirenti hanno diritto a una sostituzione o a un rimborso in caso di guasti gravi e a compensazione di eventuali altre perdite o altri danni ragionevolmente prevedibili. Hanno inoltre diritto alla riparazione o alla sostituzione del prodotto qualora la qualità risulti inaccettabile e il guasto non sia annoverabile tra i guasti gravi. Per la definizione di guasto grave si rimanda al diritto australiano per la tutela dei consumatori.

Richiesta di assistenza

WD ha cura dei suoi clienti ai quali desidera offrire, sempre, un servizio impeccabile. In caso di problemi, prima di restituire il prodotto rivolgersi all'assistenza. La maggior parte delle domande rivolte al supporto tecnico possono trovare una risposta nella Knowledge Base o contattando il servizio di assistenza via e-mail all'indirizzo <http://support.wdc.com>. In caso la risposta non fosse disponibile, è possibile contattare WD al numero di telefono presente all'inizio del documento. Per sporgere un reclamo, occorre inizialmente contattare il rivenditore presso il quale si è acquistato il prodotto. Qualora sia impossibile contattare il rivenditore presso il quale si è effettuato l'acquisto, visitare il sito Web per il supporto sui prodotti all'indirizzo <http://support.wdc.com> per informazioni su come ottenere supporto o l'autorizzazione per la restituzione del materiale (RMA). In caso di prodotto difettoso, il cliente riceverà un codice RMA con le istruzioni per rendere il prodotto. In caso di reso non autorizzato (ovvero per cui non è stato emesso un codice RMA) il prodotto sarà restituito all'utente a sue spese. I resi autorizzati e imballati in un contenitore approvato, prepagato e assicurato, devono essere spediti al recapito fornito con il numero RMA. Qualora, in seguito alla ricezione di un reclamo conforme alla presente garanzia, WD o il rivenditore presso il quale si è effettuato l'acquisto originale del prodotto stabiliscano la validità del reclamo, WD o il rivenditore, a loro discrezione, decideranno se procedere alla riparazione o alla sostituzione del prodotto con un prodotto equivalente o migliore oppure se rimborsare il costo dello stesso. L'utente è responsabile delle spese associate ai reclami di cui alla presente garanzia. I vantaggi offerti dalla garanzia si sommano ad eventuali altri diritti e garanzie disciplinati dal diritto australiano per la tutela dei consumatori e sulla concorrenza oppure dalla legge neozelandese sulle garanzie per i consumatori. Conservare i materiali da imballaggio e la scatola originali per riporvi o spedire il prodotto WD. Per stabilire con certezza il periodo di garanzia, verificarne la scadenza (occorre il numero di serie), all'indirizzo <http://support.wdc.com>.

Garanzia

WD garantisce che, se utilizzato normalmente, il prodotto sarà privo di difetti di fabbricazione e materiali e sarà conforme alle specifiche WD per il periodo riportato di seguito. In Australia e Nuova Zelanda la durata della garanzia è di due anni, a meno che non sia prescritto altrimenti per legge. Il limite della garanzia decorre dalla data d'acquisto riportata sulla ricevuta registrata da un distributore o rivenditore autorizzati. La garanzia è soggetta all'esibizione della prova d'acquisto che indica la data di inizio della stessa. Il servizio di garanzia sarà disponibile esclusivamente per i prodotti resi a un distributore autorizzato, un rivenditore autorizzato o il centro resi regionale di WD dal quale il prodotto è stato distribuito in origine. WD può, a sua sola discrezione, offrire in acquisto garanzie estese. WD declina ogni responsabilità per qualsiasi prodotto reso, ove fosse determinato che lo stesso (i) non sia stato acquistato presso un distributore o rivenditore autorizzati, (ii) non sia stato utilizzato conformemente alle specifiche e istruzioni di WD, (iii) non sia stato utilizzato per la funzione cui era destinato o (iv) sia stato rubato a danno di WD o ancora che il difetto dichiarato a) non sia presente, b) non possa essere adeguatamente rettificato per danni verificatisi prima che WD ricevesse il prodotto oppure c) sia attribuibile a uso improprio, installazione non corretta, alterazione (ivi comprese rimozione o cancellazione delle etichette e apertura o rimozione delle unità esterne, incluso il telaio di montaggio, tranne se il prodotto è elencato tra quelli a intervento circoscritto dell'utente e la specifica alterazione è prevista dalle istruzioni pertinenti, riportate sul sito <http://support.wdc.com>), incidenti o manovre errate mentre in possesso di terzi diversi da WD.

I PRODOTTI SONO ARTICOLI COMPLESSI E FRAGILI, OCCASIONALMENTE SOGGETTI A GUASTI DOVUTI A (A) CAUSE ESTERNE, INCLUSE LIMITAZIONI, MANOVRE ERRATE, ESPOSIZIONE A CALORE, FREDDO E UMIDITÀ E INTERRUZIONI DELL'ALIMENTAZIONE O (B) GUASTI INTERNI. I GUASTI POSSONO DETERMINARE LA PERDITA, IL DANNEGGIAMENTO, LA CANCELLAZIONE O L'ALTERAZIONE DEI DATI. L'UTENTE È RESPONSABILE DELLA PERDITA, DEL DANNEGGIAMENTO, DELLA CANCELLAZIONE O DELL'ALTERAZIONE DEI DATI INDIPENDENTEMENTE DALLA CAUSA, NONCHÉ DEL BACKUP E DELLA PROTEZIONE DEI DATI ONDE EVITARNE LA PERDITA, IL DANNEGGIAMENTO, LA CANCELLAZIONE O L'ALTERAZIONE. L'UTENTE S'IMPEGNA AD ESEGUIRE COSTANTEMENTE IL BACKUP DI TUTTI I DATI ARCHIVIATI NEL PRODOTTO E A COMPLETARE IL BACKUP PRIMA DI RICHIEDERE A WD QUALSIASI SERVIZIO GENERALE E SUPPORTO TECNICO.

In Australia, se il prodotto non rientra nella categoria dei prodotti acquistati ordinariamente per usi o consumi personali, domestici o privati, e a condizione che ciò sia equo e ragionevole, la responsabilità di WD è limitata alla sostituzione del prodotto o alla fornitura di un prodotto equivalente o migliore.

La presente garanzia si estende ai prodotti riparati o sostituiti per coprire il periodo della garanzia originale o per novanta (90) giorni dalla data di spedizione di un prodotto riparato o sostituito, a seconda della scadenza più lunga. La presente garanzia è la sola garanzia concessa dal produttore WD ed è applicabile esclusivamente ai prodotti venduti come nuovi.

Licenza pubblica generica ("GPL") GNU

Il firmware incorporato in questo prodotto può includere software di terzi coperto da copyright e concesso in licenza secondo le clausole GPL oppure LGPL (Licenza pubblica generica attenuata), collettivamente definito "Software GPL", e non secondo il contratto di licenza con l'utente finale di Western Digital. In conformità

con la GPL, se applicabile: 1) il codice sorgente del Software GPL può essere scaricato gratuitamente da <http://support.wdc.com> oppure è disponibile su CD, dietro pagamento di un importo nominale, all'indirizzo <http://support.wdc.com> o ancora chiamando il servizio di assistenza clienti entro tre anni dalla data d'acquisto; 2) il Software GPL può essere riutilizzato, ridistribuito e modificato; 3) relativamente al solo Software GPL non vengono concesse garanzie, nella misura ammessa dalla legge pertinente; 4) al prodotto è acclusa una copia della GPL che può essere ottenuta all'indirizzo <http://www.gnu.org> e anche all'indirizzo <http://support.wdc.com>.

Eventuali alterazioni o manomissioni del software incluso, a titolo esemplificativo e non esaustivo, eventuale software open source, sono a rischio esclusivo dell'utente. Western Digital non è responsabile di tali alterazioni o manomissioni. Western Digital non offre alcuna assistenza su prodotti il cui software sia stato alterato o abbia subito un tentativo di alterazione.

My Cloud Home: avvisi relativi a terze parti

Contratto di licenza MPEG-4 Visual - MPEG

QUESTO PRODOTTO VIENE CONCESSO IN LICENZA CONFORMEMENTE ALLA LICENZA DEL PORTFOLIO BREVETTI VISUALE MPEG-4 (MPEG-4 VISUAL PATENT PORTFOLIO LICENSE) PER L'UTILIZZO PERSONALE E NON COMMERCIALE DA PARTE DI UN CONSUMATORE VOLTO A (i) CODIFICARE VIDEO IN CONFORMITÀ CON LO STANDARD VISUALE MPEG-4 ("MPEG-4 VIDEO") E/O (ii) DECODIFICARE VIDEO MPEG-4 PRECEDENTEMENTE CODIFICATI DA UN CONSUMATORE IMPEGNATO IN ATTIVITÀ PERSONALI E NON COMMERCIALI E/O OTTENUTO DA UN FORNITORE DI VIDEO IN POSSESSO DI LICENZA IDONEA PER LA FORNITURA DI VIDEO MPEG-4. NON SI CONCEDONO NÉ SI IMPLICANO LICENZE PER ALTRI USI. ULTERIORI INFORMAZIONI ANCHE RIGUARDO ALL'USO PROMOZIONALE, INTERNO E COMMERCIALE E RELATIVE LICENZE POSSONO ESSERE RICHIESTE A MPEG LA, LLC. VISITARE IL SITO <HTTP://WWW.MPEGLA.COM>.

Contratto di licenza H.264 AVC – MPEG

QUESTO PRODOTTO VIENE CONCESSO IN LICENZA CONFORMEMENTE ALLA LICENZA DEL PORTFOLIO BREVETTI AVC PER USO PERSONALE DA PARTE DI UN CONSUMATORE O PER ALTRI UTILIZZI PER CUI NON VIENE REMUNERATO VOLTI A (i) CODIFICARE VIDEO IN CONFORMITÀ CON LO STANDARD AVC ("AVC VIDEO") E/O (ii) DECODIFICARE VIDEO AVC PRECEDENTEMENTE CODIFICATI DA UN CONSUMATORE IMPEGNATO IN ATTIVITÀ PERSONALI E/O OTTENUTO DA UN FORNITORE DI VIDEO IN POSSESSO DI LICENZA IDONEA PER LA FORNITURA DI VIDEO AVC. NON SI CONCEDONO NÉ SI IMPLICANO LICENZE PER ALTRI USI. ULTERIORI INFORMAZIONI POSSONO ESSERE RICHIESTE A MPEG LA, L.L.C. VISITARE IL SITO <HTTP://WWW.MPEGLA.COM>

My Cloud Home Duo: avvisi relativi a terze parti

Contratto di licenza MPEG-2 - MPEG

QUALSIASI UTILIZZO DEL PRODOTTO DIVERSO DALL'USO PERSONALE SECONDO LO STANDARD MPEG-2 PER LA CODIFICA DI INFORMAZIONI VIDEO PER SUPPORTI MULTIMEDIALI È ESPRESSAMENTE VIETATO IN ASSENZA DI UNA LICENZA CONFORME AI BREVETTI PERTINENTI (MPEG-2 PATENT PORTFOLIO), CHE PUÒ ESSERE RICHIESTA A MPEG LA, LLC 6312 S. Fiddlers Green Circle, Suite 400E, Greenwood Village, Colorado 80111 U.S.A.

Contratto di licenza MPEG-4 Visual - MPEG

QUESTO PRODOTTO VIENE CONCESSO IN LICENZA CONFORMEMENTE ALLA LICENZA DEL PORTFOLIO BREVETTI VISUALE MPEG-4 (MPEG-4 VISUAL PATENT PORTFOLIO LICENSE) PER L'UTILIZZO PERSONALE E NON COMMERCIALE DA PARTE DI UN CONSUMATORE VOLTO A (i) CODIFICARE VIDEO IN CONFORMITÀ CON LO STANDARD VISUALE MPEG-4 ("MPEG-4 VIDEO") E/O (ii) DECODIFICARE VIDEO MPEG-4 PRECEDENTEMENTE CODIFICATI DA UN CONSUMATORE IMPEGNATO IN ATTIVITÀ PERSONALI E NON COMMERCIALI E/O OTTENUTO DA UN FORNITORE DI VIDEO IN POSSESSO DI LICENZA IDONEA PER LA FORNITURA DI VIDEO MPEG-4. NON SI CONCEDONO NÉ SI IMPLICANO LICENZE PER ALTRI USI. ULTERIORI INFORMAZIONI ANCHE RIGUARDO ALL'USO PROMOZIONALE, INTERNO E COMMERCIALE E RELATIVE LICENZE POSSONO ESSERE RICHIESTE A MPEG LA, LLC. VISITARE IL SITO [HTTP://WWW.MPEGLA.COM](http://www.mpegla.com).

Contratto di licenza H.264 AVC – MPEG

QUESTO PRODOTTO VIENE CONCESSO IN LICENZA CONFORMEMENTE ALLA LICENZA DEL PORTFOLIO BREVETTI AVC PER USO PERSONALE DA PARTE DI UN CONSUMATORE O PER ALTRI UTILIZZI PER CUI NON VIENE REMUNERATO VOLTI A (i) CODIFICARE VIDEO IN CONFORMITÀ CON LO STANDARD AVC ("AVC VIDEO") E/O (ii) DECODIFICARE VIDEO AVC PRECEDENTEMENTE CODIFICATI DA UN CONSUMATORE IMPEGNATO IN ATTIVITÀ PERSONALI E/O OTTENUTO DA UN FORNITORE DI VIDEO IN POSSESSO DI LICENZA IDONEA PER LA FORNITURA DI VIDEO AVC. NON SI CONCEDONO NÉ SI IMPLICANO LICENZE PER ALTRI USI. ULTERIORI INFORMAZIONI POSSONO ESSERE RICHIESTE A MPEG LA, L.L.C. VISITARE IL SITO [HTTP://WWW.MPEGLA.COM](http://www.mpegla.com)

HEVC Advance



Indice

A

Accessori, cavi e unità di alimentazione [26](#)
Aggiungi un membro [18](#)
App [10](#)
Assistenza WD, richiesta [28](#), [30](#)
Autorizzazioni dell'app [22](#)

C

Cancella tutti i dati [20](#)
Caratteristiche del prodotto [1](#)
Caratteristiche e funzioni aggiuntive [22](#)
Chromecast [11](#)
Compatibilità ambientale, RoHS Cina [28](#)
Compatibilità con i browser [3](#)
Compatibilità con i browser Internet [3](#)
Compatibilità con i sistemi operativi [3](#)
Compatibilità dell'alimentatore [26](#)
Configurazione [8](#)
Configurazioni del disco [22](#)
Conformità alle normative [27](#)
Conformità alle normative per la sicurezza [27](#)
Conformità ICES-003/NMB-003 [27](#)
Conformità, normative [27](#)
Connettore di alimentazione [5](#)
Connettori (pannello posteriore) [5](#)
Contenuto del kit [2](#)
Contratto di licenza H.264 AVC - MPEG [32](#), [33](#)
Contratto di licenza MPEG-2 [33](#)
Contratto di licenza MPEG-4 Visual - MPEG [32](#), [33](#)
Crea un album [15](#)

D

Dati analitici [20](#)
Descrizione del LED anteriore [4](#)
Descrizione del prodotto [4](#)
Descrizione del pulsante di accensione [6](#)

E

Editing di foto [16](#)
Esci [18](#)

G

Garanzia limitata [29](#)
Gestione delle impostazioni: app mobile [22](#)
Gestione dello storage [22](#)

H

HEVC Advance [33](#)

I

Importa da USB [12](#)
Importazione di contenuti da social e cloud [12](#)
Impostazioni - Aggiungi un membro [18](#)
Impostazioni - Rimuovi un membro [18](#)
Impostazioni account [17](#)
Impostazioni del dispositivo [19](#)
Informazioni FCC sui dispositivi di classe B [27](#)
Informazioni sulla garanzia [28-31](#)

K

KB 8: Sostituire un prodotto WD [26](#)

L

Licenza pubblica generica GNU [31](#)

M

Messaggio di errore del disco [22](#)
Modalità risparmio energetico [28](#)
Modifica la password [17](#)
Modifica nome account [17](#)
Modifica nome dispositivo [19](#)

N

Nome account [17](#)

O

Ottieni i tuoi ricordi in qualsiasi luogo [10](#)

P

Porta Ethernet [5](#), [7](#)
Porta/e USB [5](#), [7](#)
Porte (pannello posteriore) [5](#)
Precauzioni per l'uso [7](#)
Precauzioni per l'uso dell'unità [7](#)
Proprietario di un dispositivo, rimozione [22](#)
Pulsante di ripristino [5](#), [6](#)

R

Requisiti del prodotto [3](#)
Requisiti Internet [4](#)
Riavvio del dispositivo: app mobile [20](#)
Ricerca di file [16](#)
Ricerca di oggetti [16](#)
Rimozione del proprietario di un dispositivo [22](#)
Rimuovi un album [15](#)
Rimuovi un membro [18](#)
Riproduci video con Chromecast [11](#)

RMA [26, 28](#)
RMA: sostituzione di un'unità [23](#)
RoHS Cina, compatibilità ambientale [28](#)

S

software GPL [31](#)
Software, GPL [31](#)
Sostituire un prodotto WD [26, 28](#)
Spegni dispositivo [21](#)

T

Trascina e rilascia: app desktop [13](#)
Trascina e rilascia: app web [13](#)

U

Unità, precauzioni per l'uso [7](#)

V

Versione firmware [19](#)
Visualizzazione timeline [16](#)

WD, il logo WD e My Cloud sono marchi registrati o marchi commerciali di Western Digital Corporation o delle relative affiliate negli Stati Uniti e/o in altri Paesi. Tutti gli altri marchi sono di proprietà dei rispettivi proprietari. Le immagini visualizzate possono differire dal prodotto reale. Le specifiche dei prodotti sono soggette a modifica senza preavviso. Android, Chrome, Google Drive e Google Play sono marchi commerciali di Google Inc. Apple, iPhone, Mac, OS X, macOS, Safari e Time Machine sono marchi commerciali di Apple Inc, registrati negli Stati Uniti e in altri Paesi. App Store è un marchio di servizio di Apple Inc. Dropbox e il logo Dropbox sono marchi commerciali di Dropbox, Inc. Firefox è un marchio registrato di Mozilla Foundation. IOS è un marchio commerciale o un marchio registrato di Cisco negli Stati Uniti e in altri Paesi ed è utilizzato su licenza da Apple Inc. Microsoft, Internet Explorer, OneDrive e Windows sono marchi registrati o marchi commerciali di Microsoft Corporation negli Stati Uniti e/o in altri Paesi. Samsung e Galaxy S sono marchi commerciali o marchi registrati di Samsung Electronics Co., Ltd. Plex e Plex Media Server sono marchi commerciali di Plex utilizzati su licenza. Wi-Fi è un marchio registrato di Wi-Fi Alliance. Relativamente alla capacità di storage, un gigabyte (GB) equivale a un miliardo di byte e un terabyte (TB) equivale a un trilione di byte. La capacità accessibile totale varia in base all'ambiente operativo.

© 2019 Western Digital Corporation o sue affiliate. Tutti i diritti riservati.

Western Digital
5601 Great Oaks Parkway
San Jose, California 95119 U.S.A.

4779-705163-F04