

**Serie | 8, Lavatrice a carica frontale,
10 kg, 1600 rpm
WAX32KH0II**



Lavatrice Serie|8 i-DOS con Home Connect ed il sistema 4D Wash System con l'opzione Intensivo Plus che garantisce prestazioni eccellenti anche a pieno carico e in modo completamente automatico.

- **i-DOS:** misura automaticamente la quantità esatta di detersivo e di acqua.
- **4D Wash System:** per risultati impeccabili, anche su capi molto sporchi.
- **Home Connect:** elettrodomestici con connettività intelligente per una vita quotidiana più facile.
- **Programmi automatici:** regolano il lavaggio in base al tipo di tessuto e al livello di sporco.
- **EcoSilence Drive™:** motore silenzioso e ad alta efficienza energetica, con 10 anni di assistenza.

Dati tecnici

Classe di efficienza energetica: B
Consumo energetico ponderato in kWh per 100 cicli di lavaggio del programma eco 40-60: 59 kWh
Capacità massima in kg: 10,0 kg
Consumo di acqua del programma eco in litri per ciclo: 47 l
Durata del programma eco 40-60 in ore e minuti a capacità nominale: 3:59 h
Classe di efficienza di asciugatura con centrifuga del programma eco 40-60: A
Classe di emissioni di rumore aereo: B
Emissioni di rumore aereo: 74 dB(A) re 1 pW
Tipologia costruttiva del prodotto: A libera installazione
Altezza senza piano di lavoro: -2 mm
Dimensioni del prodotto: 848 x 598 x 590 mm
Peso netto: 72,571 kg
Dati nominali collegamento elettrico: 2300 W
Corrente: 10 A
Tensione: 220-240 V
Frequenza: 50-60 Hz
Certificati di omologazione: CE, VDE
Lunghezza del cavo di alimentazione elettrica: 160 cm
Cerniera porta: Sinistra
Ruote: no
Codice EAN: 4242005305544
Tipo di installazione: A libera installazione



Accessori opzionali

WMZ2200 : Fissazione al suolo



Serie | 8, Lavatrice a carica frontale, 10 kg, 1600 rpm WAX32KH0II

Lavatrice Serie|8 i-DOS con Home Connect ed il sistema 4D Wash System con l'opzione Intensivo Plus che garantisce prestazioni eccellenti anche a pieno carico e in modo completamente automatico.

Caratteristiche principali

- i-DOS: Dosaggio automatico intelligente del detersivo e dell'ammorbidente.
- EcoSilence Drive: motore silenzioso e affidabile nel tempo.
- 10 anni di assistenza sul motore EcoSilence Drive.
- 4D Wash System: efficiente sistema di irrorazione del bucato per una distribuzione più uniforme e più profonda del detersivo sui tessuti.
- ActiveWater Plus: utilizzo efficiente dell'acqua, anche con carichi ridotti, grazie al preciso sistema di riconoscimento automatico del carico.
- AquaSensor: Controllo del livello di torbidità dell'acqua
- Cestello Wave: massimo rispetto per ogni tipo di tessuto.
- Illuminazione interna del cestello: LED
- Design Antivibrazioni: maggiore stabilità e silenziosità

Pannello di controllo

- Home Connect: Programmazione e controllo dell'apparecchio da remoto tramite App per dispositivi Smart, Diagnostica da remoto
- Manopola Jog-Dial retroilluminata con tasto On/Off integrato.
- Programmi standard del lavaggio: Cotone, Sintetici, Delicati/ Seta, Lana/Lavaggio a mano
- Programma automatico: lavaggio e dosaggio controllato dai sensori.
- Programmi speciali: Automatico delicati, Pulizia cestello (con avviso), Camicie, Hygiene Plus, Scarico acqua/centrifuga, Mix, Sports/Fitness, Risciacquo, Rapido 15/30 min
- Funzione pulizia cestello con avviso.
- Funzione aggiungi bucato, per introdurre i capi a programma già avviato, semplicemente premendo un tasto.
- Tasti TouchControl: Acceso/Spento, Impostazione fine programma, i-DOS 1, i-DOS 2, Intensivo Plus, Extra risciacquo, Controllo remoto, Avvio/Aggiungi bucato, Selezione temperatura, SpeedPerfect, Prelavaggio, Selezione centrifuga/ Esclusione centrifuga finale
- Grande display LED multifunzioni con funzione i-DOS e indicazione dei consumi di acqua ed energia.
- Indicazione sovradosaggio
- Segnale acustico a fine programma

Sicurezza

- Bilanciamento automatico del carico in centrifuga
- Riconoscimento presenza schiuma
- Sicurezza bambini
- AquaStop: sistema di protezione anti-allagamento con garanzia Bosch in caso di danni causati dall'acqua - per tutta la vita dell'apparecchio.*

Altre caratteristiche

- Dimensioni (A x L): 84.8 cm x 59.8 cm
- Profondità con oblò escluso: 59.0 cm
- Profondità con oblò incluso: 63.2 cm

Valori di consumo

- Classe di efficienza energetica¹: B
- Energia² / Acqua³: 59 kWh / 47 litri
- Capacità di carico: 1 - 10 kg
- Durata del programma⁴: 3:59 h:min
- Classe di efficienza della centrifuga: A
- Velocità di centrifuga^{**}: 400 - 1600 giri/min.
- Emissioni di rumore aereo: 74 dB (A) re 1 pW
- Classe di emissione di rumore aereo: B

¹ Scala di classi di efficienza energetica da A a G

² Consumo di energia in kWh per 100 cicli (nel programma Eco 40-60)

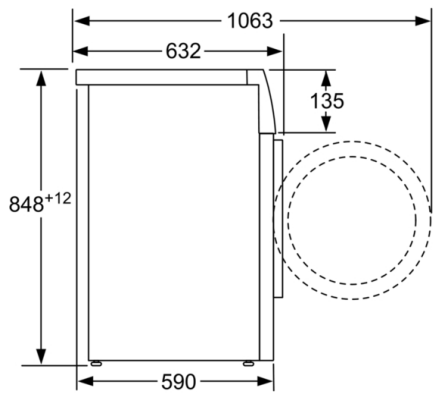
³ Consumo ponderato di acqua in litri per ciclo (nel programma Eco 40-60)

⁴ Durata del programma Eco 40-60

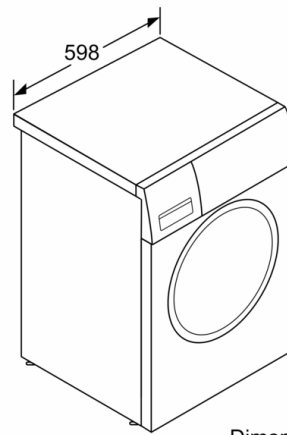
* Verificare i termini di garanzia al link [www.bosch-home.com/it/speciali/garanzie_componenti]

** I valori sono arrotondati

**Serie | 8, Lavatrice a carica frontale, 10 kg,
1600 rpm
WAX32KH0II**



Dimensioni in mm



Dimensioni in mm