

Serie 8, Lavatrice a carica frontale, 9 kg, 1400 rpm WAV28M49II



- **Anti macchia:** elimina efficacemente quattro macchie comuni e ostinate.
- **4D Wash System:** per risultati impeccabili, anche su capi molto sporchi.
- **Classe di efficienza energetica A:** Risparmia energia grazie alla massima efficienza energetica in classe A.
- **EcoSilence Drive™:** motore silenzioso e ad alta efficienza energetica, con 10 anni di assistenza.
- **AllergyPlus/HigienePlus:** sviluppato per chi soffre di allergie e per chi ha la pelle sensibile e facilmente irritabile.

Dati tecnici

Classe di efficienza energetica: A
Consumo energetico ponderato in kWh per 100 cicli di lavaggio del programma eco 40-60: 48 kWh
Capacità massima in kg: 9,0 kg
Consumo di acqua del programma eco in litri per ciclo: 48 l
Durata del programma eco 40-60 in ore e minuti a capacità nominale: 3:44 h
Classe di efficienza di asciugatura con centrifuga del programma eco 40-60: B
Classe di emissioni di rumore aereo: A
Emissioni di rumore aereo: 69 dB(A) re 1 pW
Tipologia costruttiva del prodotto: A libera installazione
Altezza senza piano di lavoro: -2 mm
Dimensioni del prodotto: 848 x 598 x 590 mm
Peso netto: 72,3 kg
Dati nominali collegamento elettrico: 2300 W
Corrente: 10 A
Tensione: 220-240 V
Frequenza: 50-60 Hz
Certificati di omologazione: CE, VDE
Lunghezza del cavo di alimentazione elettrica: 160 cm
Cerniera porta: Sinistra
Ruote: no
Codice EAN: 4242005372867
Tipo di installazione: A libera installazione



Accessori opzionali

WMZ2200 : Fissazione al suolo



4 242005 372867

Serie 8, Lavatrice a carica frontale, 9 kg, 1400 rpm WAV28M49II

Caratteristiche principali

- EcoSilence Drive: motore silenzioso e affidabile nel tempo.
- 10 anni di assistenza sul motore EcoSilence Drive.
- 4D Wash System: efficiente sistema di irradiazione del bucato per una distribuzione più uniforme e più profonda del detersivo sui tessuti.
- ActiveWater Plus: utilizzo efficiente dell'acqua, anche con carichi ridotti, grazie al preciso sistema di riconoscimento automatico del carico.
- Cestello VarioDrum: la sua struttura speciale garantisce lavaggi delicati e massimo rispetto dei tessuti.
- Illuminazione interna del cestello: LED
- Design Antivibrazioni: maggiore stabilità e silenziosità

Pannello di controllo

- Programmi standard del lavaggio: Cotone, Sintetici, Delicati/ Seta, Lana/Lavaggio a mano
- Programmi speciali: AllergyPlus, Pulizia cestello (con avviso), Camicie, Jeans, Scarico acqua/centrifuga, Mix, Sports/ Fitness, Risciacquo, Rapido 15/30 min
- Funzione pulizia cestello con avviso.
- Funzione aggiungi bucato, per introdurre i capi a programma già avviato, semplicemente premendo un tasto.
- Sistema Anti macchia per l'efficace eliminazione di 4 tipi di macchie tra le più ostinate.
- Tasti TouchControl: Acceso/Spento, Impostazione fine programma, Selezione macchie, Intensivo Plus, Avvio/Aggiungi bucato, Selezione temperatura, SpeedPerfect, Prelavaggio, Extra acqua, Selezione centrifuga, Stira meno/Esclusione centrifuga finale
- Grande display LED multifunzioni con indicazione dei consumi di acqua ed energia.
- Indicazione sovradosaggio
- Segnale acustico a fine programma

Sicurezza

- Bilanciamento automatico del carico in centrifuga
- Riconoscimento presenza schiuma
- Sicurezza bambini
- AquaStop: sistema di protezione anti-allagamento con garanzia Bosch in caso di danni causati dall'acqua - per tutta la vita dell'apparecchio.*

Altre caratteristiche

- Dimensioni (A x L): 84.8 cm x 59.8 cm
- Profondità con oblò escluso: 59.0 cm
- Profondità con oblò incluso: 63.2 cm

Valori di consumo

- Classe di efficienza energetica¹: A
- Energia² / Acqua³: 48 kWh / 48 litri
- Capacità di carico: 1 - 9 kg
- Durata del programma⁴: 3:44 h:min
- Classe di efficienza della centrifuga: B
- Velocità di centrifuga^{**}: 400 - 1400 giri/min.
- Emissioni di rumore aereo: 69 dB (A) re 1 pW
- Classe di emissione di rumore aereo: A

¹ Scala di classi di efficienza energetica da A a G

² Consumo di energia in kWh per 100 cicli (nel programma Eco 40-60)

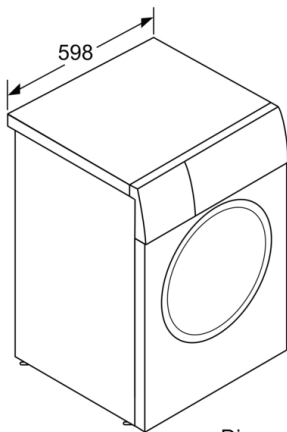
³ Consumo ponderato di acqua in litri per ciclo (nel programma Eco 40-60)

⁴ Durata del programma Eco 40-60

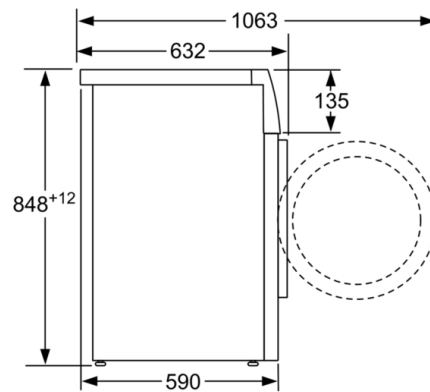
* Verificare i termini di garanzia al link [www.bosch-home.com/it/speciali/garanzie_componenti]

** I valori sono arrotondati

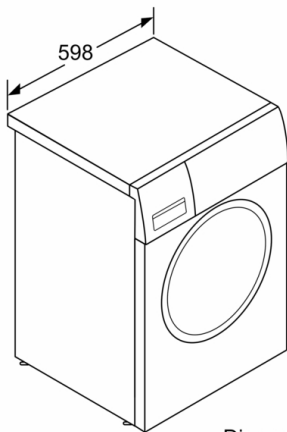
**Serie 8, Lavatrice a carica frontale, 9 kg,
1400 rpm
WAV28M49II**



Dimensioni in mm



Dimensioni in mm



Dimensioni in mm