

**HomeProfessional, Lavatrice a carica frontale, 9 kg, 1400 rpm WAV28EA9II**



**La lavatrice Home Professional i-Dos con le funzioni Home Connect e Anti macchia Plus è confortevole ed efficiente perchè fa tutto automaticamente.**

- **i-DOS:** sistema di dosaggio automatico che misura la giusta quantità di detersivo, ammorbidente e acqua necessari per ogni lavaggio.
- **Sistema Anti macchia Plus:** rimuove efficacemente 16 tipi di macchie tra le più comuni ed ostinate, senza necessità di pre-trattamento a mano con additivi chimici.
- **4D Wash System:** efficiente sistema di irrorazione del bucato per una distribuzione più uniforme e più profonda del detersivo sui tessuti.
- **Home Connect:** elettrodomestici sempre connessi per una vita più semplice, ogni giorno.
- Nei programmi automatici i parametri del lavaggio vengono automaticamente regolati in funzione del tipo di tessuto e del grado di sporco del bucato caricato.

**Dati tecnici**

Classe di efficienza energetica (Regolamento (UE 2017/1369):	A
Consumo energetico ponderato in kWh per 100 cicli di lavaggio del programma eco 40-60 (UE 2017/1369):	48
Capacità massima in kg (UE 2017/1369):	9,0
Consumo di acqua del programma eco in litri per ciclo (UE 2017/1369):	48
Durata del programma eco 40-60 in ore e minuti a capacità nominale (UE 2017/1369):	3:44
Classe di efficienza di asciugatura con centrifuga del programma eco 40-60 (UE 2017/1369):	B
Classe di emissioni di rumore aereo (UE 2017/1369):	A
Emissioni di rumore aereo (UE 2017/1369):	70
Tipologia costruttiva del prodotto:	A libera installazione
Altezza senza piano di lavoro (mm):	850
Dimensioni del prodotto (mm):	848 x 598 x 590
Peso netto (kg):	82,303
Dati nominali collegamento elettrico (W):	2300
Corrente (A):	10
Tensione (V):	220-240
Frequenza (Hz):	50
Certificati di omologazione:	CE, VDE
Lunghezza del cavo di alimentazione elettrica (cm):	160
Cerniera porta:	Sinistra
Ruote:	no
Codice EAN:	4242005275649
Tipo di installazione:	A libera installazione

**Accessori opzionali**

WMZ2200 : Fissazione al suolo



## HomeProfessional, Lavatrice a carica frontale, 9 kg, 1400 rpm WAV28EA9II

**La lavatrice Home Professional i-Dos con le funzioni Home Connect e Anti macchia Plus è confortevole ed efficiente perchè fa tutto automaticamente.**

### Caratteristiche principali

- i-DOS: Dosaggio automatico intelligente del detersivo e dell'ammorbidente.
- EcoSilence Drive: motore silenzioso e affidabile nel tempo.
- 10 anni di assistenza sul motore EcoSilence Drive.
- 4D Wash System: efficiente sistema di irrorazione del bucato per una distribuzione più uniforme e più profonda del detersivo sui tessuti.
- ActiveWater Plus: utilizzo efficiente dell'acqua, anche con carichi ridotti, grazie al preciso sistema di riconoscimento automatico del carico.
- AquaSensor: Controllo del livello di torbidità dell'acqua
- Cestello Wave: massimo rispetto per ogni tipo di tessuto.
- Illuminazione interna del cestello: LED
- Design Antivibrazioni: maggiore stabilità e silenziosità

### Pannello di controllo

- Home Connect: Programmazione e controllo dell'apparecchio da remoto tramite App per dispositivi Smart, Diagnostica da remoto
- Manopola Jog-Dial retroilluminata con tasto On/Off integrato.
- Programmi standard del lavaggio: Cotone, Sintetici, Delicati/ Seta, Lana/Lavaggio a mano
- Programmi automatici: processo di lavaggio e dosaggio controllato dai sensori.
- Programmi speciali: AllergyPlus, Scarico Acqua, Automatico delicati, Automatico, Pulizia cestello (con avviso), Camicie, Jeans, Centrifuga, Mix, Sports/Fitness, Risciacquo, Trapunta, Rapido 15'/30'
- Funzione pulizia cestello con avviso.
- Funzione aggiungi bucato, per introdurre i capi a programma già avviato, semplicemente premendo un tasto.
- Opzioni: Extra risciacquo, Stira meno, Anti macchia, i-DOS, i-DOS, Intensivo Plus, Night Wash, SpeedPerfect, Ammollo a fine lavaggio, Prelavaggio, Più acqua
- Sistema Anti macchia Plus per l'efficace eliminazione di 16 tipi di macchie tra le più ostinate.
- Tasti TouchControl: Impostazioni, Acceso/Spento, Impostazione fine programma, i-DOS, Intensivo Plus, Opzioni, Controllo remoto, Avvio/Aggiungi Bucato, Selezione

temperatura, SpeedPerfect, Selezione centrifuga/Esclusione centrifuga finale

- Display TFT-LCD interattivo ad alta risoluzione con indicazione dei consumi di acqua ed energia.
- Indicazione sovradosaggio
- Segnale acustico multitono

### Sicurezza

- Bilanciamento automatico del carico in centrifuga
- Riconoscimento presenza schiuma
- Sicurezza bambini
- AquaStop con garanzia a vita contro i danni provocati dall'acqua.\*

### Altre caratteristiche

- Dimensioni (A x L): 84.8 cm x 59.8 cm
- Profondità con oblò escluso: 59.0 cm
- Profondità con oblò incluso: 63.2 cm

### Valori di consumo

- Classe di efficienza energetica<sup>1</sup>: A
- Energia<sup>2</sup> / Acqua<sup>3</sup>: 48 kWh / 48 litri
- Capacità di carico: 1 - 9 kg
- Durata del programma<sup>4</sup>: 3:44 h:min
- Classe di efficienza della centrifuga: B
- Velocità di centrifuga<sup>\*\*</sup>: 400 - 1400 giri/min.
- Emissioni di rumore aereo: 70 dB (A) re 1 pW
- Classe di emissione di rumore aereo: A

<sup>1</sup> Scala di classi di efficienza energetica da A a G

<sup>2</sup> Consumo di energia in kWh per 100 cicli (nel programma Eco 40-60)

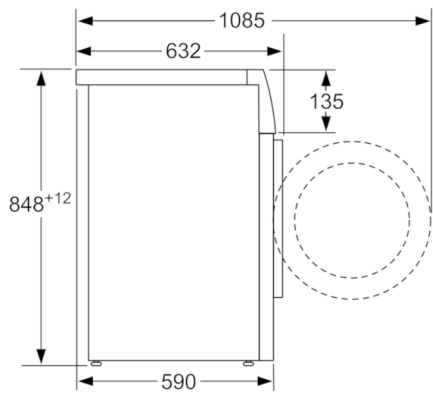
<sup>3</sup> Consumo ponderato di acqua in litri per ciclo (nel programma Eco 40-60)

<sup>4</sup> Durata del programma Eco 40-60

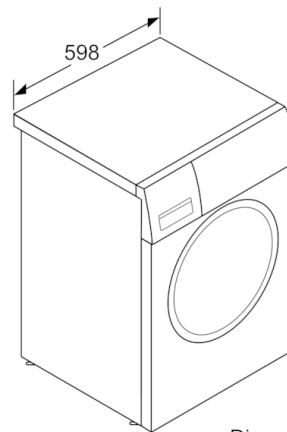
\* Verificare i termini di garanzia al link [[www.bosch-home.com/it/speciali/garanzie\\_componenti](http://www.bosch-home.com/it/speciali/garanzie_componenti)]

\*\* I valori sono arrotondati

**HomeProfessional, Lavatrice a carica frontale, 9 kg, 1400 rpm  
WAV28EA9II**



Dimensioni in mm



Dimensioni in mm