

Serie 4, Lavatrice a carica frontale, 9 kg, 1200 rpm WAN24009II



Accessori opzionali

- WMZ2200 Fissazione al suolo
- WMZ2381 Prolunga per aqua-stop
- WMZPW20W Pedana con estraibile

Lavatrice con Iron Assist, che riduce le pieghe e facilita la stiratura, e con il motore EcoSilence Drive, efficiente, silenzioso e duraturo.

- **Iron Assist:** riduce le pieghe fino al 50%
- **Classe di efficienza energetica A:** Risparmia energia grazie alla massima efficienza energetica in classe A.
- **ActiveWater™ Plus:** Sistema di sensori in grado di regolare automaticamente e con estrema precisione l'afflusso di acqua nel cestello, in base alle esigenze di lavaggio, minimizzando i consumi di acqua.
- **SpeedPerfect:** pulito perfetto in un tempo di lavaggio ridotto fino al 65%
- .
- **Funzione Aggiungi bucato: hai dimenticato un indumento? Aggiungilo facilmente al lavaggio.**

Dati tecnici

Classe di efficienza energetica:A
Consumo energetico ponderato in kWh per 100 cicli di lavaggio del programma eco 40-60: 49 kWh
Capacità (kg):9.0 kg
Consumo di acqua del programma eco in litri per ciclo: 50 l
Durata del programma eco 40-60 in ore e minuti a capacità nominale: 3:48 h
Classe di efficienza di asciugatura con centrifuga del programma eco 40-60: B
Classe di emissioni di rumore aereo: A
Emissioni di rumore aereo: 71 dB(A) re 1 pW
Tipologia costruttiva del prodotto: A libera installazione
Altezza top removibile:-5 mm
Dimensioni del prodotto: 845 x 598 x 590 mm
Peso netto: 70.2 kg
Potenza:2300 W
Corrente: 10 A
Tensione:220-240 V
Frequenza: 50 Hz
Lunghezza del cavo di alimentazione elettrica:160.0 cm
Cerniera : Sinistra
Ruote: no
Codice EAN:4242005396672
Installazione:Da libera installazione



Serie 4, Lavatrice a carica frontale, 9 kg, 1200 rpm WAN24009II

Lavatrice con Iron Assist, che riduce le pieghe e facilita la stiratura, e con il motore EcoSilence Drive, efficiente, silenzioso e duraturo.

Caratteristiche principali

- EcoSilence Drive: motore silenzioso e affidabile nel tempo.
- 10 anni di assistenza sul motore EcoSilence Drive.
- ActiveWater Plus: utilizzo efficiente dell'acqua, anche con carichi ridotti, grazie al preciso sistema di riconoscimento automatico del carico.
- Iron Assist: Programma con vapore che riduce le pieghe dei capi asciutti
- SpeedPerfect: Pulito perfetto con un tempo di lavaggio ridotto fino al 65%. ***
- Design Antivibrazioni: maggiore stabilità e silenziosità

Pannello di controllo

- Programmi standard del lavaggio: Cotone, Sintetici, Delicati/Seta, Lana/Lavaggio a mano
- Programmi speciali: Iron Assist, Scarico acqua/centrifuga, Mix, Risciacquo, Rapido 15/30 min
- Tasti TouchControl: Fine fra, SpeedPerfect, Avvio/Aggiungi bucato, Selezione centrifuga/Esclusione centrifuga finale
- Funzione aggiungi bucato, per introdurre i capi a programma già avviato, semplicemente premendo un tasto.
- Display LED per visualizzazione fasi di lavaggio e tempo residuo e per impostazione centrifuga.
- Segnale acustico a fine programma

Sicurezza

- Bilanciamento automatico del carico in centrifuga
- Riconoscimento presenza schiuma
- Sicurezza bambini
- Sistema antiavvolgimento Aqua Protection

Altre caratteristiche

- Dimensioni (A x L): 84.5 cm x 59.8 cm
- Profondità con oblò escluso: 59.0 cm
- Profondità con oblò incluso: 63.3 cm

Valori di consumo

- Classe di efficienza energetica¹: A
- Energia² / Acqua³: 49 kWh / 50 litri
- Capacità di carico: 1 - 9 kg
- Durata del programma⁴: 3:48 h:min
- Classe di efficienza della centrifuga: B
- Velocità di centrifuga^{**}: 0 - 1200 giri/min.
- Emissioni di rumore aereo: 71 dB (A) re 1 pW
- Classe di emissione di rumore aereo: A

¹ Scala di classi di efficienza energetica da A a G

² Consumo di energia in kWh per 100 cicli (nel programma Eco 40-60)

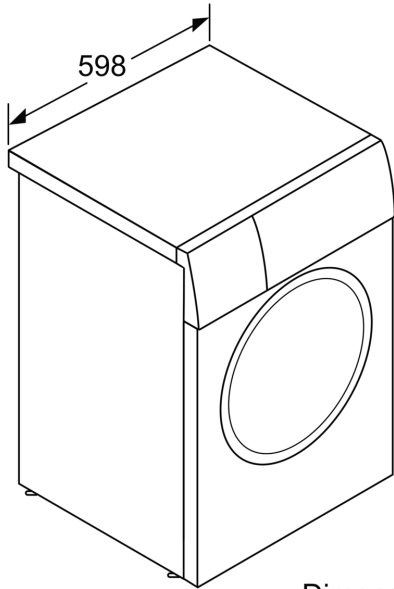
³ Consumo ponderato di acqua in litri per ciclo (nel programma Eco 40-60)

⁴ Durata del programma Eco 40-60

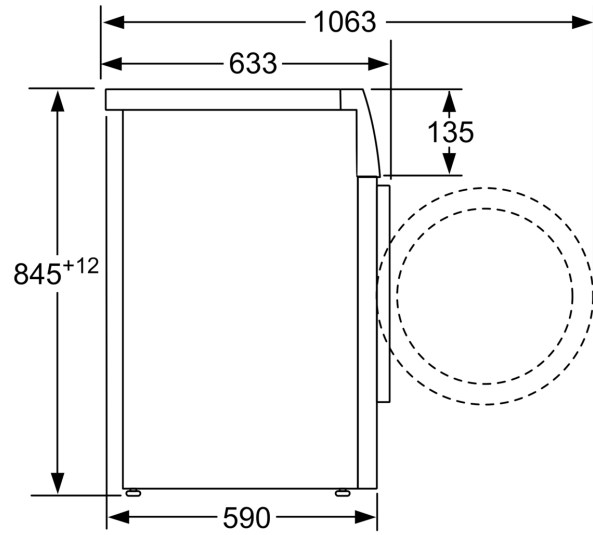
**I valori sono arrotondati

***Confronto tra la durata del programma Sintetici 40°C e la durata del programma Sintetici 40°C con l'opzione Speed attiva.

**Serie 4, Lavatrice a carica frontale, 9
kg, 1200 rpm
WAN24009II**



Dimensioni in mm



Dimensioni in mm