

## Serie 4, Lavatrice a carica frontale, 8 kg, 1200 rpm WAN24008II



- **Iron Assist:** riduce le pieghe fino al 50%
- **Classe di efficienza energetica A:** Risparmia energia grazie alla massima efficienza energetica in classe A.
- **ActiveWater™ Plus:** Sistema di sensori in grado di regolare automaticamente e con estrema precisione l'afflusso di acqua nel cestello, in base alle esigenze di lavaggio, minimizzando i consumi di acqua.
- **SpeedPerfect:** pulito perfetto in un tempo di lavaggio ridotto fino al 65%.
- **Funzione Aggiungi bucato:** hai dimenticato un indumento? Aggiungilo facilmente al lavaggio.

### Dati tecnici

Classe di efficienza energetica:	.....A
Consumo energetico ponderato in kWh per 100 cicli di lavaggio del programma eco 40-60:	..... 46 kWh
Capacità (kg):	.....8.0 kg
Consumo di acqua del programma eco in litri per ciclo:	.....47 l
Durata del programma eco 40-60 in ore e minuti a capacità nominale:	..... 3:33 h
Classe di efficienza di asciugatura con centrifuga del programma eco 40-60:	..... B
Classe di emissioni di rumore aereo:	.....A
Emissioni di rumore aereo:	..... 71 dB(A) re 1 pW
Tipologia costruttiva del prodotto:	.....A libera installazione
Altezza top removibile:	.....-5 mm
Dimensioni del prodotto:	..... 845 x 598 x 590 mm
Peso netto:	..... 70.3 kg
Potenza:	..... 2300 W
Corrente:	..... 10 A
Tensione:	.....220-240 V
Frequenza:	..... 50 Hz
Lunghezza del cavo di alimentazione elettrica:	.....160.0 cm
Cerniera :	..... Sinistra
Ruote:	..... no
Codice EAN:	.....4242005390908
Installazione:	.....Da libera installazione

### Accessori opzionali

WMZ2200	Fissazione al suolo
WMZ2381	Prolunga per aqua-stop
WMZPW20W	Pedana con estraibile



## **Serie 4, Lavatrice a carica frontale, 8 kg, 1200 rpm WAN24008II**

### **Caratteristiche principali**

- EcoSilence Drive: motore silenzioso e affidabile nel tempo.
- 10 anni di assistenza sul motore EcoSilence Drive.
- ActiveWater Plus: utilizzo efficiente dell'acqua, anche con carichi ridotti, grazie al preciso sistema di riconoscimento automatico del carico.
- Iron Assist: Programma con vapore che riduce le pieghe dei capi asciutti
- SpeedPerfect: Pulito perfetto con un tempo di lavaggio ridotto fino al 65%. \*\*\*
- Design Antivibrazioni: maggiore stabilità e silenziosità

### **Pannello di controllo**

- Programmi standard del lavaggio: Cotone, Sintetici, Delicati/Seta, Lana/Lavaggio a mano
- Programmi speciali: Iron Assist, Scarico acqua/centrifuga, Mix, Risciacquo, Rapido 15/30 min
- Tasti TouchControl: Fine fra, SpeedPerfect, Avvio/Aggiungi bucato, Selezione centrifuga/Esclusione centrifuga finale
- Funzione aggiungi bucato, per introdurre i capi a programma già avviato, semplicemente premendo un tasto.
- Display LED per visualizzazione fasi di lavaggio e tempo residuo e per impostazione centrifuga.
- Segnale acustico a fine programma

### **Sicurezza**

- Bilanciamento automatico del carico in centrifuga
- Riconoscimento presenza schiuma
- Sicurezza bambini
- Sistema antiaggimento Aqua Protection

### **Altre caratteristiche**

- Dimensioni (A x L): 84.5 cm x 59.8 cm
- Profondità con oblò escluso: 59.0 cm
- Profondità con oblò incluso: 63.3 cm

### **Valori di consumo**

- Classe di efficienza energetica<sup>1</sup>: A
- Energia<sup>2</sup> / Acqua<sup>3</sup>: 46 kWh / 47 litri
- Capacità di carico: 1 - 8 kg
- Durata del programma<sup>4</sup>: 3:33 h:min
- Classe di efficienza della centrifuga: B
- Velocità di centrifuga<sup>\*\*</sup>: 0 - 1200 giri/min.
- Emissioni di rumore aereo: 71 dB (A) re 1 pW
- Classe di emissione di rumore aereo: A

<sup>1</sup> Scala di classi di efficienza energetica da A a G

<sup>2</sup> Consumo di energia in kWh per 100 cicli (nel programma Eco 40-60)

<sup>3</sup> Consumo ponderato di acqua in litri per ciclo (nel programma Eco 40-60)

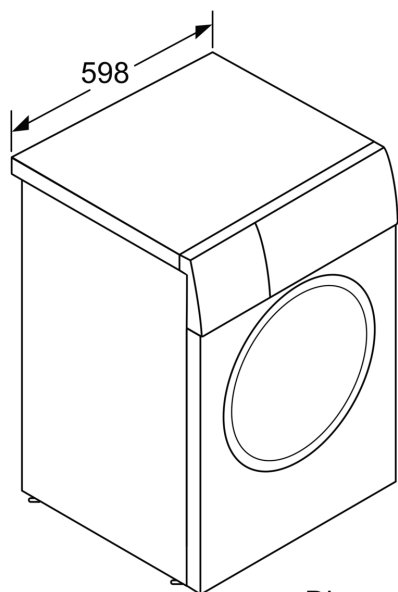
<sup>4</sup> Durata del programma Eco 40-60

\*\*I valori sono arrotondati

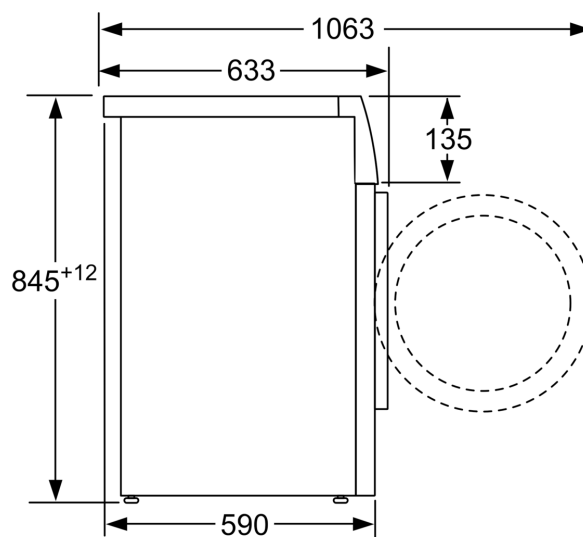
\*\*\*Confronto tra la durata del programma Sintetici 40°C e la durata del programma Sintetici 40°C con l'opzione Speed attiva.

**Serie 4, Lavatrice a carica frontale, 8  
kg, 1200 rpm  
WAN24008II**

---



Dimensioni in mm



Dimensioni in mm