

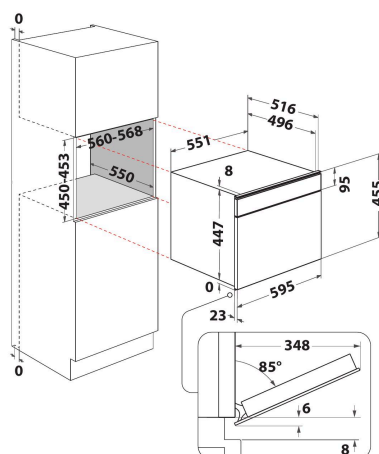
# W11 MS180

12NC: 859991539580

Codice EAN: 8003437395932

Whirlpool

SENSING THE DIFFERENCE



- Tecnologia 6° SENSO
- 6thSense Live App
- Fino a 100 combinazioni di cottura 6° SENSO
- Classe di efficienza energetica A
- Cavità 29 lt
- Funzione Scongellamento
- Termoventilato
- Lievitazione
- Porta sicura raffreddata
- Maniglia integrata
- Blocco di sicurezza
- 1 griglia
- 1 teglia
- Controllo temperatura elettronico
- Grigio scuro Glass and acciaio inox Bottom Front Trim
- Dimensioni della nicchia (AxLxP): %Z\_NICHE\_SIZE% mm
- Dimensioni AxLxP: 455x595x537 mm

## Forno elettrico incasso Whirlpool - W11 MS180

Caratteristiche di questo forno da incasso Whirlpool: tecnologia elettrica avanzata per cucinare risparmiando energia. Esclusiva tecnologia 6° SENSO, che ti permette di selezionare un'ampia varietà di ricette pre-programmate e il tuo forno regolerà automaticamente temperatura e tempi di cottura per un risultato perfetto.

### Funzione riscaldamento

Riscaldamento veloce. Con la veloce ed intuitiva funzione riscaldamento, i tuoi piatti riscaldati conservano il sapore che avevano quando li hai cucinati.

### Funzione scongelamento

Scongellamento senza sforzi. La funzione Defrost scongela delicatamente i tuoi alimenti, conservando la loro consistenza e il loro gusto.

### Tecnologia 6° SENSO

Niente più supposizioni. Scegli semplicemente le tue ricette, le combinazioni di cottura 6° SENSO sanno cosa fare per ottenere una cottura a regola d'arte in ogni occasione. Fino a 100 ricette preimpostate pensate per adattarsi al tuo stile di vita e dieta, per un'esperienza di cucina completamente assistita.

### 6thSenseLive App

Grazie alla connettività incorporata nel tuo forno e alla applicazione 6thSenseLive dedicata, puoi accedere a molteplici ricette, visualizzare i video tutorial e programmare il menù della settimana in anticipo.

### 6TH SENSE Technology

Niente più supposizioni. Scegli semplicemente le tue ricette, le combinazioni di cottura 6° SENSO sanno cosa fare per ottenere una cottura a regola d'arte in ogni occasione. Fino a 80 combinazioni di cucina pensate per adattarsi al tuo stile di vita e dieta, per un'esperienza di cucina completamente assistita.

### Ventilato + Vapore

Risultati di cottura ideali. Questo forno Whirlpool unisce i risultati di cottura efficienti, uniformi e accurati della funzione ventilato con l'azione sana e naturale del vapore.

### Cavità piccola

Questo forno Whirlpool dispone di una cavità di dimensioni compatte.

### Classe energetica

I forni con classe energetica A/A+ garantiscono un'efficienza energetica eccellente, consentendo un risparmio energetico, economico e meno consumi

# W11I MS180

12NC: 859991539580

Codice EAN: 8003437395932

**Whirlpool**

SENSING THE DIFFERENCE

## CARATTERISTICHE PRINCIPALI

| Linea prodotto   | Forno       |
|--|-------------|
| Nome prodotto / codice commerciale                           | W11I MS180  |
| Colore principale  | Dark grey   |
| Tipologia costruttiva del prodotto                           | Da incasso  |
| Tipo di controllo  | Elettronico |
| Tipologia dei dispositivi di controllo e segnalazione        | LCD         |
| Vi sono alcuni comandi del piano di cottura integrati?       | -           |
| Che tipo di piano di cottura può essere comandato dal forno? | -           |
| Programmi automatici   | Sì          |
| Corrente   | 10          |
| Tensione   | 220-240     |
| Frequenza  | 50/60       |
| Lunghezza del cavo di alimentazione elettrica                | 125         |
| Tipo di spina  | Schuko      |
| Profondità con porta aperta a 90 gradi                       | -           |
| Altezza del prodotto   | 455         |
| Larghezza del prodotto                                       | 595         |
| Profondità del prodotto                                      | 537         |
| Altezza minima della nicchia                                 | 450         |
| Larghezza minima della nicchia                               | 556         |
| Profondità della nicchia                                     | 550         |
| Peso netto   | 30          |
| Volume utile del primo vano cottura                          | 29          |
| Sistema autopulente integrato                                | No          |
| Griglie  | 1           |
| Leccarde   | 1           |

## SPECIFICHE TECNICHE

|                                 |               |
|---------------------------------|---------------|
| Timer elettronico               | Sì            |
| Programmatore tempo             | Elettronico   |
| Opzioni di programmazione tempo | Inizio e fine |
| Dispositivo di sicurezza        | -             |
| Luce interna                    | Sì            |
| Numero di luci interne          | 1             |
| Posizione delle luci interne    | -             |
| Guide forno                     | Griglie       |
| Sonda                           | Sì            |

## PRESTAZIONI

|  |             |
|--|-------------|
| Funzionamento  | Elettrico   |
| Tipo di energia  | Elettricità |
| Classe di efficienza energetica - nuova (2010/30/EU)                   | A           |
| Consumo energetico per ciclo forno tradizionale - NUOVO (2010/30/CE)   | 0           |
| Consumo energetico per ciclo a convezione forzata - NUOVO (2010/30/CE) | 0.6         |

ENERG Y UA  
енергия · ενεργεια IE IA

**WHIRLPOOL** W11I MS180

**A**

**29 L**

**0 kWh/cycle\***

**0.6 kWh/cycle\***

\* ruksa - cyklus - partion - zyklos - nopolvayama - ciclo - tsükkel - ohjelma - ciklus - cikls - ciklu - cyclus - cykl - ciclu - program - cykel  
65/2014