

**LIBRETTO ISTRUZIONI
INSTRUCTION BOOKLET
BEDIENUNGSANLEITUNG
NOTICE D'INSTRUCTIONS
FOLLETO DE INSTRUCCIONES**

**VENTILATORE DA TAVOLO
TABLE FAN
TISCHVENTILATOR
VENTILATEUR DE TABLE
VENTILADOR DE MESA**

type VT355(mod. BEL-12JS)
type VT455 (mod. BEL-16JS)





Scansiona il codice QR per guardare una Guida rapida del funzionamento.



Questo simbolo vi invita a leggere attentamente queste istruzioni prima dell'uso dell'apparecchio, ed eventualmente informare terzi, se necessario. Conservare il libretto per ulteriori consultazioni e per l'intera durata di vita dell'apparecchio. Se nella lettura di queste istruzioni d'uso alcune parti risultassero difficili nella comprensione o se sorgessero dubbi, prima di utilizzare il prodotto contattare l'azienda all'indirizzo scritto in ultima pagina.



Questo simbolo indica la classe II isolamento elettrico, per cui la spina del cordone è priva del polo per la messa a terra.

AVVERTENZE GENERALI

- Questo apparecchio è destinato solo all'impiego domestico, per la ventilazione di ambienti interni: non utilizzatelo per altro scopo. Ogni altro uso è da considerarsi improprio e pericoloso. Il costruttore non potrà essere ritenuto responsabile di eventuali danni derivanti da uso improprio, erroneo e irresponsabile e/o da riparazioni effettuate da personale non qualificato.

Esempi di apparecchi per ambiente domestico sono apparecchi per tipiche funzioni domestiche, usati in ambito domestico, che possono essere utilizzati per tipiche funzioni domestiche anche da persone non esperte:

- in negozi, uffici e altri luoghi di lavoro similari;
 - in aziende agricole o similari;
 - da clienti di alberghi, motel e altri ambienti di tipo residenziale;
 - in ambienti del tipo bed and breakfast.
- Non utilizzare l'apparecchio con temperatura ambiente superiore a 40°C.
 - Non infilare alcun utensile o le dita fra le maglie della griglia di protezione della ventola.
 - L'apparecchio può essere utilizzato da bambini di età non inferiore a 8 anni e da persone con ridotte capacità fisiche, sensoriali o mentali, o prive di esperienza o della necessaria conoscenza, purché sotto sorveglianza oppure dopo che le stesse abbiano ricevuto istruzioni relative all'uso sicuro dell'apparecchio e alla comprensione dei pericoli ad esso inerenti. I bambini non devono giocare con l'apparecchio. La pulizia e la manutenzione destinata ad essere effettuata dall'utilizzatore non deve essere effettuata da bambini senza sorveglianza.
 - Questo apparecchio può essere utilizzato da bambini dagli 8 anni in su e da persone con ridotte capacità fisiche, sensoriali o mentali o con mancanza di esperienza o conoscenza se a loro è stata assicurata un'adeguata sorveglianza oppure se hanno ricevuto istruzioni circa l'uso in sicurezza dell'apparecchio e hanno compreso i pericoli correlati. I bambini non devono giocare con l'apparecchio. Le operazioni di pulizia e di manutenzione non devono

essere effettuate da bambini a meno che non abbiano più di 8 anni e siano sorvegliati.

- L'apparecchio deve essere mantenuto fuori dalla portata di bambini.
- Attenzione: quando si utilizzano apparecchi elettrici, occorre sempre rispettare le precauzioni di sicurezza di base per evitare i rischi di incendio, di scosse elettriche e di lesioni fisiche.
- Non toccare l'apparecchio con mani o piedi bagnati.
- Non usare l'apparecchio se non funziona correttamente o se sembra danneggiato; in caso di dubbio rivolgersi a personale professionalmente qualificato.
- Non spostare l'apparecchio durante il funzionamento.
- Scollegare sempre l'apparecchio dalla presa di corrente prima di assemblare, smontare e prima di pulire l'apparecchio.
- Se l'apparecchio non è in funzione togliere la spina dalla presa di corrente.
- Non lasciare l'apparecchio esposto agli agenti atmosferici (sole, pioggia, ecc.).
- Non tirare il cavo per spostare l'apparecchio.
- Non tirare il cavo d'alimentazione o l'apparecchio stesso per disinserire la spina dalla presa di corrente.
- Se il cavo di alimentazione è danneggiato, esso deve essere sostituito dal costruttore o dal suo servizio assistenza tecnica

o comunque da una persona con qualifica simile, in modo da prevenire ogni rischio.

- Questo apparecchio non è destinato a essere fatto funzionare per mezzo di un temporizzatore esterno o con un sistema di comando a distanza separato, per evitare il rischio di incendio nel caso l'apparecchio sia coperto o sia posizionato in modo non corretto o ad altro dispositivo che possa accendere l'apparecchio automaticamente, evitando così rischi di danni a persone, animali o cose.
- In caso di guasto o cattivo funzionamento spegnere l'apparecchio e farlo controllare da personale professionalmente qualificato; le riparazioni effettuate da personale non qualificato possono essere pericolose e fanno decadere la garanzia.
- Assicurarsi che il ventilatore sia scollegato dalla rete di alimentazione prima di togliere lo schermo di protezione.

INSTALLAZIONE

- Dopo aver tolto l'imballaggio, assicurarsi dell'integrità dell'apparecchio; in caso di dubbio non utilizzarlo e rivolgersi a personale professionalmente qualificato. Gli elementi d'imballaggio (sacchetti di plastica, polistirolo espanso, chiodi, ecc.) non devono essere lasciati alla portata di mano di bambini in quanto potenziali fonti di pericolo, ma vanno smaltiti secondo le norme vigenti negli appositi contenitori per la raccolta differenziata. **Attenzione:** eventuali adesivi o fogli pubblicitari applicati sulla griglia, devono essere rimossi prima dell'uso dell'apparecchio.
- Prima di collegare l'apparecchio controllare che i valori di tensione riportati sulla targa dati corrispondano a quelli della rete elettrica. In caso di incompatibilità tra la presa e la spina dell'apparecchio, far sostituire la presa con altra di tipo adatto da personale professionalmente qualificato, il quale accerti che la sezione dei cavi della presa sia idonea alla potenza assorbita dall'apparecchio. In

generale è sconsigliato l'uso di adattatori e/o prolunghe; se il loro uso si rendesse indispensabile, devono essere conformi alle vigenti norme e la loro portata di corrente (ampères) non deve essere inferiore a quella massima dell'apparecchio.

- Prima di ogni utilizzo verificare che l'apparecchio sia in buono stato, che il cordone elettrico non sia danneggiato: in caso di dubbio rivolgersi a personale professionalmente qualificato.
- La presa di corrente deve essere facilmente accessibile in modo da poter disinserire con facilità la spina in caso di emergenza.
- Non posizionare l'apparecchio su mensole e/o in prossimità di lavandini o contenitori di liquidi (distanza minima 2 metri) per evitare il rischio che vi possa cadere.
- Posizionare il ventilatore lontano da tessuti (tende, ecc.) o materiali volatili che possano ostruire la griglia di aspirazione; verificare che anche la parte anteriore sia sgombra da materiali volatili (polvere, ecc.).
- Posizionare l'apparecchio lontano da fonti di calore (ad es. fiamme libere, fornello gas, ecc).
- Non posizionare il ventilatore su mensole e su davanzali di finestre.
- La superficie di appoggio deve essere stabile, non in pendenza (in quanto l'apparecchio potrebbe ribaltarsi) e liscia.

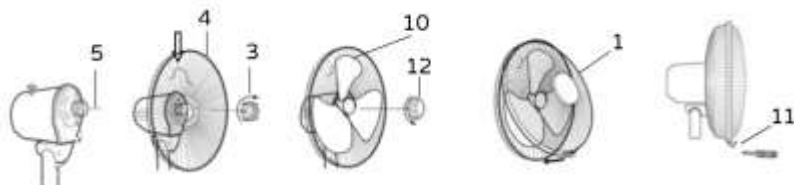
ASSEMBLAGGIO

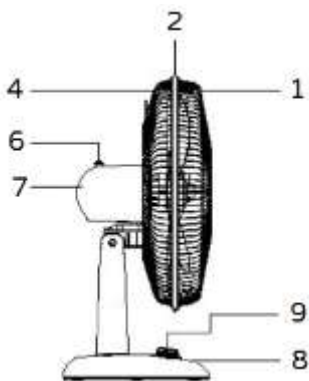
Attenzione: prima di assemblare il ventilatore, assicurarsi che sia scollegato dalla presa di corrente.

L'apparecchio può essere utilizzato solo se completamente e correttamente assemblato in tutte le sue parti, quindi completo di base, griglie di protezione, elica.

Procedere come descritto e utilizzando come riferimento le figure.

1. Inserire il cordone attraverso il foro più grande della base, verificare che non subisca strozzature.
2. Innestare la base in modo che il foro maggiore collimi con la colonna: verificare il corretto accoppiamento e assicurare le parti con le viti, serrandole a fondo con una forza normale (né eccessiva altrimenti la vite gira a vuoto, né scarsa altrimenti non tiene unite le parti).
3. Svitare le ghiera (12) e (3) dal corpo motore.
4. Inserire la griglia posteriore (4) al corpo motore, in modo che la maniglia risulti nella parte posteriore, e bloccare con l'apposita ghiera (3).
5. Inserire la ventola (10) sull'albero motore (5) e bloccare con l'apposita ghiera (12) avvitandola in senso antiorario e in modo serrato.
6. Per fissare la griglia anteriore è conveniente appoggiare l'unità principale su un piano d'appoggio liscio e privo di asperità. Accoppiare la griglia anteriore (1) a quella posteriore (4) bloccandole con anello in plastica, (la vite di fissaggio è bene risulti nella parte inferiore) e assicurare il fissaggio avvitando la vite (11). Al termine dell'operato, verificare che le griglie di protezione siano saldamente accoppiate e fissate al motore.






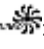
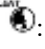


- 1) Griglia anteriore/schermo di protezione
- 2) Anello perimetrale in plastica
- 3) Ghiera fissaggio griglia
- 4) Griglia posteriore
- 5) Albero motore
- 6) Pulsante oscillazione
- 7) Corpo motore
- 8) Base
- 9) Selettore
- 10) Ventola
- 11) Vite c/dado per fissaggio griglie
- 12) Ghiera fissaggio ventola

USO

Attenzione: il ventilatore può essere utilizzato solo se completamente e correttamente assemblato in buono stato.

Il ventilatore ha i seguenti elementi di regolazione e comando:

- **Inclinazione (alto-basso)** dell'unità principale: per selezionare l'inclinazione ruotare in alto o basso il corpo motore
- **Ventilazione:** per selezionare velocità (: 0- : min - : med - : max - : silenzioso) ruotare la manopola nella posizione desiderata; quando l'apparecchio è in funzione la manopola è retroilluminata. Per spegnere il motore premere il tasto "0".
- **Oscillazione (destra-sinistra):** si aziona premendo il tasto (2) sul corpo motore. Per mantenere fisso il ventilatore, sollevare il tasto.

Per azionare il ventilatore, inserire la spina nella presa di corrente, e selezionare la velocità desiderata.

Per spegnere l'apparecchio, portare la manopola nella posizione "0" e togliere la spina dalla presa di corrente.

PULIZIA E MANUTENZIONE

Attenzione: prima di eseguire le normali operazioni di pulizia, togliere la spina dalla presa di corrente.

- Per la pulizia utilizzare un panno morbido, leggermente inumidito; non utilizzare prodotti abrasivi o corrosivi.
- Non immergere nessuna parte del ventilatore in acqua o altro liquido: nel caso dovesse succedere non immergere la mano nel liquido ma per prima cosa togliere la spina dalla presa di corrente. Asciugare con cura l'apparecchio e verificare che tutte le parti elettriche siano asciutte: in caso di dubbio rivolgersi a personale professionalmente qualificato.
- E' indispensabile mantenere i fori di aerazione del motore liberi da polvere e lanugine.
- Per periodi lunghi di inutilizzo, è necessario stivare il ventilatore al riparo da polvere e umidità; consigliamo di utilizzare l'imballo originale.
- Se si decide di non utilizzare più l'apparecchio, si raccomanda di renderlo inoperante tagliando il cavo di alimentazione (prima assicurarsi d'aver tolto la spina dalla presa di corrente), e di rendere innocue quelle parti che sono pericolose qualora utilizzate per gioco dai bambini (ad esempio l'elica).

Avvertenze per il corretto smaltimento del prodotto ai sensi della Direttiva Europea direttiva 2011/65/UE.

Alla fine della sua vita utile il prodotto non deve esser smaltito insieme ai rifiuti urbani.

Può essere consegnato presso gli appositi centri di raccolta differenziata predisposti dalle amministrazioni comunali, oppure presso i rivenditori che forniscono questo servizio.

Smaltire separatamente un elettrodomestico consente di evitare possibili conseguenze negative per l'ambiente e per la salute derivanti da un suo smaltimento inadeguato e permette di recuperare i materiali di cui è composto al fine di ottenere un importante risparmio di energia e di risorse. Per rimarcare l'obbligo di smaltire separatamente gli elettrodomestici, sul prodotto è riportato il marchio del contenitore di spazzatura mobile barrato. Lo smaltimento abusivo del prodotto da parte dell'utente comporta l'applicazione delle sanzioni amministrative previste dalla normativa vigente.





Scan the qr code to see the quick "functioning" guide.



Please read these instructions carefully before using the appliance, and instruct other persons using it, too, when necessary. Keep booklet and for further use.

If when reading this instructions manual certain parts should remain difficult to understand, or if there is any confusion, contact the company indicated on the last page before using the product



This symbol show: the appliance is class II equipment, for which the power cord plug is without of the pole to the ground.

GENERAL NOTICES

- This device is intended for home use only, to ventilate rooms, and in the manner described in this manual: do not use it for any other purpose. Any other use is to be considered inappropriate and therefore dangerous. The manufacturer cannot be held responsible for eventual damage caused by inappropriate, improper or irresponsible use and/or for repairs made to the product by un authorized personnel.

This appliance is intended to be used in household and similar applications such as:

- staff kitchen in shops, offices and other working environments;
- farm houses
- by clients in hotels, motels and other residential type environments
- bed and breakfast type environments
- Do not touch the appliance with wet hands or feet.
- Do not insert any tool, or your fingers, into the grille protecting the blades.
- This appliance can be used by children aged from 8 years and above and persons with reduced physical, sensory or mental capabilities or lack of experience and knowledge if they have been given supervision or instruction concerning use of the appliance in a safe way and if they understand the hazards involved. Children shall not play with the appliance. Cleaning and user maintenance shall not be made by children without supervision.
- This appliance can be used by children aged 8 and older and by persons with reduced physical, sensory or mental capabilities or lack of experience and knowledge if they are properly supervised or if they have received instructions regarding the safe use of the appliance and have understood the related dangers. Children should not play with the appliance. Cleaning and maintenance should not be performed by children **unless they are older than 8 years of age** and are supervised.
- The appliance must be kept out of children's reach.

- Attention: when using electric appliances, the basic safety precautions must always be observed to avoid risks of fire, electric shocks and physical injury.
- Do not use the appliance if it is not operating correctly or seems damaged; if in doubt, contact professionally qualified personnel.
- Make sure that the appliance is working correctly: if not, turn the appliance off and have it checked by professionally qualified personnel.
- Do not move the appliance when it is operating.
- Unplug the appliance when not in use.
- Do not use the device at room temperatures above 40 °C.
- Do not move the appliance when it is in function.
- Do not leave the device exposed to the weather (sun, rain, etc.).
- Do not pull on the cord to disconnect the plug from the socket.
- Do not allow children, or irresponsible persons, to use the device without supervision.
- If the electric cord is damaged, it has to be replaced by the supplier or an authorized service center or a professionally qualified, to avoid any risks.
- Do not use the appliance with a timer or a programmer or with a system that can switch on the appliance automatically, to avoid risk of fire, since a

fire risk exists if the appliance is covered or positioned incorrectly.

- Ensure that the fan is switched off from the supply mains before removing the guard.

INSTALLATION

- After removing the packing materials, check the integrity of the heater; if you are unsure, do not use it and ask for qualified professional help. The packing materials (plastic bags, polystyrene foam, nails, etc.) must be kept out the reach of children because they are potential sources of danger. **Attention:** any stickers or advertising material applied to the grid removed before using the appliance. The manufacturer declines all responsibility in case this is not safe working practices will be respected.
- Before connecting the appliance, check that the voltage values shown on the data plate correspond to those of the electricity supply network. In the event of incompatibility between the electric outlet and the plug of the appliance, have the outlet replaced with another more suitable type by professionally qualified personnel, who will make sure that the section of the wires of the outlet is appropriate for the absorbed power of the appliance. In general, the use of adapters or extension cords is not recommended; if their use is indispensable, they must conform to existing safety standards and their current capacity (amperes) must not be less than the maximum of the heater.
- The power socket must be easy to reach so the plug can be removed quickly in case of emergency.
- Do not place the fan on a shelf and/or near sinks or other container of liquids (minimum distance of 2 meters) to avoid the risk of it falling in.
- Keep the fan far away from fabrics (curtains, etc.) or unstable materials that could obstruct the air intake grille; make sure that the front is free of unstable materials (dust, etc.).
- Make sure that the electric cord is not touching rough, hot or moving surfaces and not twisted or wrapped around the appliance.
- Stand the appliance on a horizontal, flat surface or table; do not stand on a inclined plane (the appliance could upset).
- Do not place the appliance near an open flame, cooking or other heating appliance.
- In the event of a breakdown or poor operation, turn the fan heater off and ask for professionally qualified help.

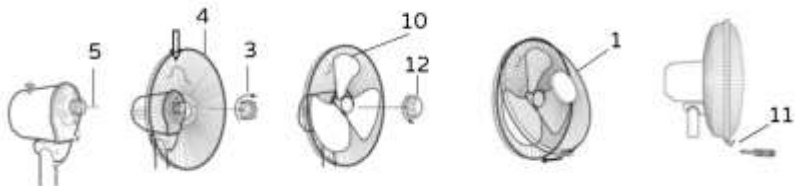
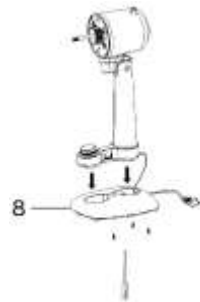
ASSEMBLY

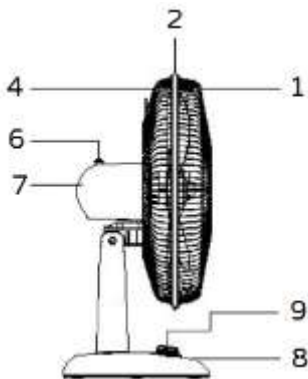
Note: before assembling the fan, ensure that it is not plugged into the mains.

The appliance can only be used if all parts are completely and properly assembled, i.e. complete with base, protective grids, rotor.

Proceed as follows, referring to the figures.

1. Insert the power cord through the larger hole in the base, ensuring that it does not get pinched.
2. Attach the base, aligning the bigger hole with the base stand: check that they match up correctly and secure the parts with the screws, tightening them with a normal manual force (excessive tightening will cause the screw to continue turning, whereas the parts will not remain secured if not tightened enough).
3. Unscrew the ring nuts (12) and (3) from the motor head.
4. Insert the rear grid (4) onto the motor head so that the handle is at the back and lock it with the special ring nut (3).
5. Place the fan (10) on the motor shaft (5) and secure with the ring nut (12) provided screwing it counter-clockwise so as to tighten it.
6. To secure the front grid, place the main unit on a smooth and even surface. Line up the front grid (1) with the rear grid (4), locking them with a plastic ring, (it is best to keep the screw at the bottom) and tighten the screw (11). Thereafter, check that the protective grids are firmly secured to the motor.





- 1) Front grid/protective screen
- 2) Plastic outer ring
- 3) Grid ring nut
- 4) Back grid
- 5) Motor shaft
- 6) Swing function button
- 7) Motor head
- 8) Base
- 9) Selector switch
- 10) Fan
- 11) Screw with nut for securing grids
- 12) Fan ring nut

USE

Warning: the fan can only be used if completely and properly assembled. The fan has the following adjustment and control devices:

- **Tilting (high-low)** of the main unit: turn the motor head up or down to adjust the angle
- **Running the fan:** selecting speed (☉ : 0 - 🌸 : min - 🌻 : med - 🌺 : max - 🌱 : silent) turn the knob to the required position; the knob is backlit when the appliance is running. To stop the motor, press the "0" button.
- **Horizontal swing (right-left):** controlled with knob (2) on the motor head. To keep the fan in a fixed position, pull the knob up.

To start the fan, plug it into the mains and choose the required speed.

To turn the fan off, turn the switch to "0" and thereafter remove the plug from the mains.

CLEANING AND MAINTENANCE

Attention: before normal cleaning, remove the plug from the socket.

- Ensure that the fan is switched off from the supply mains before removing the guard.
- Clean the body with soft, slightly damp, cloth; do not use abrasive or corrosive products.
- Do not immerse any part of the fan in water or other liquid: if this should happen, do not put your hand in the liquid, but first remove the plug from the socket. Carefully dry the appliance and make sure that all the electrical parts are dry: in the case of doubt, ask for professionally qualified help.
- It is essential that the motor's air holes be kept from dust and lint.
- If the fan will not be used for long periods, it must be protected from dust and humidity; we recommend storing it in its original packaging.
- Should you decide not to use the appliance any more, we recommend making it inoperative by cutting the power cord (after making sure you have disconnected the plug from the socket) and make dangerous parts harmless if children are allowed to play with them (such as the blade).

IMPORTANT INFORMATION FOR CORRECT DISPOSAL OF THE PRODUCT IN ACCORDANCE WITH EC DIRECTIVE 2011/65/EC.

At the end of its working life, the product must not be disposed of as urban waste. It must be taken to a special local authority differentiated waste collection centre or to a dealer providing this service. Disposing of a household appliance separately avoids possible negative consequences for the environment and health deriving from inappropriate disposal and enables the constituent materials to be recovered to obtain significant savings in energy and resources. As a reminder of the need to dispose of household appliances separately, the product is marked with a crossed-out wheeled dustbin.





Bitte lesen Sie vor der Benutzung des Gerätes sorgfältig diese Anleitungen und setzen Sie gegebenenfalls Dritte darüber in Kenntnis. Gebrauchsanleitung zum weiteren nachschlagen nachschlagen aufbewahren.

Sollten während des Lesens dieser Bedienungsanleitung Fragen aufkommen oder irgendwelche Stellen schwer verständlich sein, dann kontaktieren Sie vor dem Gebrauch des Geräts den Hersteller unter der Adresse, die auf der letzten Seite angegeben ist.



Achtung: Anweisungen und Warnhinweise für eine sichere Anwendung.



Dieses Symbol zeigt an, dass es sich um ein Gerät der Klasse II handelt, für die der Netzstecker frei von der Stange auf den Boden.

ALLGEMEINE HINWEISE

- Dieses Gerät ist ausschließlich für den Gebrauch im Haushalt zum Belüften von Räumen bestimmt. Verwenden Sie es zu keinem anderen Zweck. Jede andere Anwendung wird als unsachgemäß und deshalb gefährlich betrachtet. Der Hersteller übernimmt keine Haftung für eventuelle Schäden infolge von unsachgemäßer, falscher oder unverantwortlicher Verwendung und/oder

Reparaturen, die nicht von Fachpersonal durchgeführt wurden.

Das Gerät soll in den Haushalt und ähnliche Anwendungen verwendet werden, wie:

- Personalküche in Geschäften, Büros und anderen Arbeitsumgebungen;
 - Bauernhäuser
 - Von Kunden in Hotels, Motels und anderen Wohntyp Umgebungen
 - Übernachtung mit Frühstück Typ Umgebungen
- Keinesfalls Werkzeuge oder Finger durch das Schutzgitter des Flügelrads einführen.
 - Verwenden Sie das Gerät nicht bei Umgebungstemperaturen von über 40°C.
 - Kinder unter 8 Jahren, Personen mit eingeschränkten körperlichen, sensorischen oder geistigen Fähigkeiten sowie Personen ohne entsprechende Erfahrung oder Kenntnisse dürfen dieses Gerät nur unter Aufsicht oder nach Erhalt aller Anweisungen für die sichere Verwendung des Gerätes sowie Auskunft über die damit verbundenen Gefahren benutzen. Kinder sollten beaufsichtigt werden, um sicherzustellen, dass sie nicht mit dem Gerät spielen. Vom Anwender durchzuführende Reinigungs- und Wartungsarbeiten dürfen nicht von Kindern ohne Aufsicht durchgeführt werden.
 - Dieses Gerät kann von Kindern ab 8 Jahren und Personen mit eingeschränkten körperlichen,

sensorischen oder geistigen Fähigkeiten oder mangelnder Erfahrung und Wissen benutzt werden, sofern sie die notwendige Aufsicht oder Anweisungen im Hinblick auf den sicheren Umgang mit dem Gerät erhalten, und wenn sie sich der möglichen Gefahren bewusst sind. Kinder dürfen nicht mit dem Gerät spielen. Die Säuberung und Wartung darf nicht von Kindern durchgeführt werden, außer wenn sie über 8 Jahre alt sind und dabei beaufsichtigt werden.

- Bewahren Sie das Gerät außerhalb der Reichweite von Kindern auf.
- Achtung: Beim Umgang mit Elektrogeräten immer die grundsätzlichen Sicherheitsmaßnahmen beachten. Damit vermeiden Sie Brandgefahr sowie die Gefahr von Stromschlägen und Körperverletzungen.
- Benutzen Sie das Gerät nicht, wenn es nicht einwandfrei funktioniert oder beschädigt zu sein scheint. Im Zweifelsfall wenden Sie sich an eine Fachkraft.
- Vergewissern Sie sich, dass das Flügelrad korrekt funktioniert. Sollte dem nicht so sein, schalten Sie das Gerät ab, und lassen Sie es durch entsprechend qualifiziertes Fachpersonal überprüfen.
- Verrücken Sie das Gerät nicht während des Betriebs.
- Trennen Sie das Gerät immer erst von der Steckdose, bevor Sie es auseinander- oder zusammenbauen oder reinigen.

- Wenn das Gerät nicht in Betrieb ist, ziehen Sie den Stecker aus der Steckdose.
- Setzen Sie das Gerät nicht der Witterung (direkte Sonneneinstrahlung, Regen usw.) aus.
- Berühren Sie das Gerät niemals mit nassen oder feuchten Händen oder Füßen.
- Ziehen Sie nie am Netzkabel, um das Gerät zu verrücken.
- Ziehen Sie nicht am Kabel, um den Netzstecker aus der Steckdose zu ziehen.
- Ein beschädigtes Netzkabel muss vom Hersteller, seinem Kundendienst oder von einem entsprechend qualifizierten Fachmann ausgewechselt werden, damit jegliche Risiken ausgeschlossen werden können.
- Schließen Sie das System nicht an thermische Steuersysteme, Programmiergeräte, Timer oder andere Geräte oder Systeme an, die das Gerät automatisch starten können, um Verletzungen und Schäden an Personen, Tieren und Sachen zu verhindern.
- Schalten Sie das Gerät bei einem Defekt oder einer Störung sofort ab und lassen Sie es von einer Fachkraft kontrollieren; Reparaturen durch unqualifiziertes Personal können gefährlich sein und führen zum Verfall der Garantie.
- Stellen Sie sicher, dass der Lüfter von der Stromversorgung getrennt ist, bevor das Schutzschild zu entfernen.

INSTALLATION

- Prüfen Sie nach dem Auspacken, dass das Gerät unversehrt ist; benutzen Sie das Gerät im Zweifelsfall auf keinen Fall und wenden Sie sich an entsprechend qualifiziertes Fachpersonal. Das Verpackungsmaterial (Kunststoffbeutel, Polystyrolschaum usw.) darf nicht in die Reichweite von Kindern gelangen, da es eine Gefahrenquelle darstellt, und es muss gemäß den geltenden Bestimmungen in den entsprechenden Behältern für die getrennte Abfallentsorgung entsorgt werden. **Achtung:** Eventuelle Aufkleber oder Werbezetteln am Gitter müssen vor dem Gebrauch des Gerätes von diesem entfernt werden.
- Bevor Sie das Gerät an die Steckdose anschließen, kontrollieren Sie, dass die auf dem Typenschild angegebenen Werte mit denen der Stromversorgung übereinstimmen. Sollten der Stecker des Gerätes und die vorhandene Steckdose nicht kompatibel sein, lassen Sie die Steckdose von entsprechend qualifiziertem Fachpersonal austauschen. Dieses muss sicherstellen, dass der Querschnitt der Kabel der Steckdose für die Leistungsaufnahme des Gerätes geeignet ist. Im Allgemeinen wird von der Verwendung von Verlängerungen und/oder Adaptern abgeraten. Falls ihre Verwendung jedoch unumgänglich ist, so müssen diese den geltenden Sicherheitsvorschriften entsprechen und ihre Stromstärke (Ampere) darf nicht niedriger sein, als die maximale Stromstärke des Gerätes.
- Prüfen Sie vor jeder Verwendung, dass sich das Gerät in einem guten Zustand befindet und dass das Stromkabel nicht beschädigt ist: Wenden Sie sich im Zweifelsfall an entsprechend qualifiziertes Personal.
- Die Steckdose muss leicht zugänglich sein, damit der Stecker im Bedarfsfall problemlos aus der Steckdose gezogen werden kann.
- Stellen Sie das Gerät nicht auf Konsolen und/oder in der Nähe von Waschbecken oder Flüssigkeitsbehältern auf (Mindestabstand 2 Meter), damit es nicht hineinfliegen kann.
- Stellen Sie den Ventilator nicht in der Nähe von Stoffen (Vorhänge usw.) oder fliegenden Materialien auf, die das Schutzgitter auf der Saugseite verdecken könnten; vergewissern Sie sich auch, dass der vordere Teil sauber und unverstellt ist (ohne Staub usw.).
- Stellen Sie das Gerät nicht in der Nähe von Hitzequellen auf (z. B. offene Flammen, Gasofen etc.).
- Stellen Sie den Ventilator nicht auf Konsolen oder Fensterstöcke.
- Stellen Sie das Gerät auf einer stabilen, waagerechten und glatten Fläche auf (das Gerät könnte sonst umkippen).
- Benutzen Sie das Gerät nicht mit einer Zeitschaltuhr oder einem sonstigen System zur Programmierung oder Fernbedienung, um Brandgefahr zu

vermeiden, falls das Gerät abgedeckt oder nicht ordnungsgemäß positioniert ist.

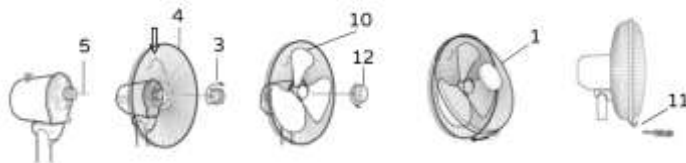
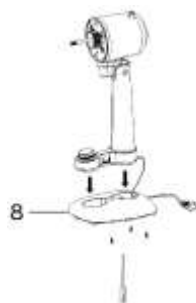
ZUSAMMENBAU

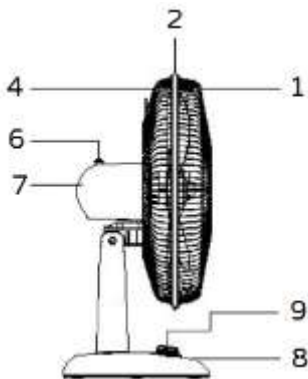
Achtung: Vor dem Zusammenbau des Geräts ist sicherzustellen, dass der Stecker nicht in der Steckdose steckt.

Das Gerät darf nur verwendet werden, wenn sämtliche Teile vollständig und korrekt zusammengebaut wurden, d.h. Sockel, Schutzgitter und Lüfterrad.

Die folgenden Anleitungen befolgen und die dazugehörigen Abbildungen beachten.

1. Das Stromkabel durch die größte Öffnung des Sockels führen und darauf achten, dass es nicht abgeschnürt wird.
2. Den Sockel so einstecken, dass die größte Öffnung sich auf Höhe der Säule befindet: Auf richtige Verbindung achten und die Teile mit normaler Kraftanstrengung verschrauben (nicht zu fest anziehen, dass die Schraube durchdreht, aber fest genug, dass die Teile sicher verbunden sind).
3. Die Nutmutter (12) und (3) vom Motorkörper abschrauben.
4. Das hintere Schutzgitter (4) am Motorkörper einsetzen, so dass sich der Hebel im rückseitigen Teil befindet und mit der dazugehörigen Nutmutter (3) festschrauben.
5. Das Lüfterrad (10) an der Motorwelle (5) ansetzen und mit der entsprechenden Nutmutter (12) feststellen, die man dazu gegen den Uhrzeigersinn dreht und festzieht.
6. Zur Befestigung des vorderen Schutzgitters sollten Sie die Haupteinheit auf eine glatte und ebene Oberfläche abstellen. Das vordere Schutzgitter (1) in das hintere Schutzgitter (4) einpassen und mit dem Kunststoffring arretieren (die Befestigungsschraube sollte sich im unteren Teil befinden) und mit der entsprechenden Schraube (11) festschrauben. Nach Abschluss dieser Arbeitsschritte überprüfen, dass die Schutzgitter fest aneinander gepasst und am Motor befestigt sind.





- 1) Vorderes Gitter/Schutzschirm
- 2) Umfassungsring aus Kunststoff
- 3) Nutmutter für Gitterbefestigung
- 4) Hinteres Gitter
- 5) Motorwelle
- 6) Schwingbewegungs-Taste
- 7) Motorkörper
- 8) Sockel
- 9) Wählschalter
- 10) Lüfterrad
- 11) Schraube mit Mutter für Gitterbefestigung
- 12) Nutmutter für Lüfterradbefestigung

BENUTZUNG

Achtung: Der Ventilator darf nur dann eingesetzt werden, wenn er vollständig und ordnungsgemäß in einwandfreiem Zustand zusammgebaut wurde.

Der Ventilator verfügt über die folgenden Einstellungs- und Steuerungselemente:

- **Neigung (hoch-niedrig)** der Haupteinheit: Zur Auswahl der gewünschten Neigung den Motorkörper nach oben oder unten drehen.
- **Belüftung:** zur Auswahl der Geschwindigkeit (☉: 0- ☼: min - ☼: med - ☼: max - ☼: leise) den Knauf in die gewünschte Position bringen; ist das Gerät in Betrieb, erscheint der Knauf rückseitig beleuchtet. Zum Ausschalten des Motors Taste „0“ drücken.
- **Schwingung (rechts-links):** durch Drücken auf Taste (2) am Motorkörper. Soll der Ventilator in fester Position verbleiben, die Taste anheben.

Zum Einschalten des Ventilators den Stecker in die Steckdose stecken und die gewünschte Geschwindigkeit einstellen.

Zum Ausschalten des Geräts den Knauf in die Position „0“ bringen und den Stecker aus der Steckdose ziehen.

REINIGUNG UND PFLEGE

Achtung: ziehen Sie den Netzstecker aus der Netzsteckdose, bevor Sie das Gerät reinigen.

- Verwenden Sie zum Reinigen ein weiches, leicht feuchtes Tuch. Verwenden Sie keine scheuernden oder aggressiven Reinigungsmittel.
- Kein Teil des Ventilators darf in Wasser oder andere Flüssigkeiten eingetaucht werden: Sollte dies geschehen, keinesfalls die Hand in die Flüssigkeit tauchen, sondern als Erstes den Netzstecker aus der Netzsteckdose ziehen. Trocknen Sie das Gerät sorgfältig und vergewissern Sie sich, dass alle elektrischen Teile trocken sind: Wenden Sie sich im Zweifelsfall an einen Fachmann.
- Die Lüftungsöffnungen des Motors müssen unbedingt frei von Staub und sonstigen Verunreinigungen gehalten werden.
- Wenn Sie den Ventilator längere Zeit nicht verwenden wollen, müssen Sie ihn geschützt vor Staub und Feuchtigkeit aufbewahren. Wir empfehlen Ihnen, hierzu die Originalverpackung zu verwenden.
- Wenn Sie vorhaben, das Gerät nicht mehr zu verwenden, sollten Sie es unbrauchbar machen, indem Sie das Netzkabel abschneiden. Vergewissern Sie sich vorher, dass Sie den Netzstecker aus der Netzsteckdose gezogen haben! Außerdem sollten Sie dafür Sorge tragen, dass die gefährlichen Teile (wie z.B. das Flügelrad) keine Verletzungen verursachen können, wenn Sie von Kindern zum Spielen verwendet werden.

WICHTIGER HINWEIS FÜR DIE KORREKTE ENTSORGUNG DES PRODUKTS IN ÜBEREINSTIMMUNG MIT DER EG-RICHTLINIE 2011/65/EG.

Am Ende seiner Nutzungszeit darf das Produkt NICHT mit dem Hausmüll entsorgt werden. Es muss zu einer örtlichen Sammelstelle für Sondermüll oder zu einem Fachhändler gebracht werden, der einen Rücknahmeservice anbietet. Die getrennte Entsorgung eines Haushaltsgerätes vermeidet mögliche negative Auswirkungen auf die Umwelt und die menschliche Gesundheit, die durch eine nicht vorschriftsmäßige Entsorgung bedingt sind. Zudem ermöglicht dies die Wiederverwertung der Materialien, aus denen das Gerät hergestellt wurde, was erhebliche Einsparungen an Energie und Rohstoffen mit sich bringt.





Nous vous prions de lire attentivement ces instructions avant d'utiliser l'appareil et de les divulguer à toutes les personnes qui pourraient en avoir besoin. Gardez-les à portée de main. Si à la lecture de ce manuel d'instruction certaines parties étaient difficile à comprendre ou si vous aviez des doutes, veuillez contacter la société à l'adresse indiquée avant d'utiliser le produit.



Attention: instructions et les avertissements pour une utilisation sûre.



Ce symbole indique que l'appareil est de la classe II, pour qui le cordon d'alimentation est dépourvue de pôle à la terre.

AVERTISSEMENTS GÉNÉRAUX

- Cet appareil est exclusivement destiné à l'usage domestique pour la ventilation des espaces intérieurs : ne l'utilisez pour aucune autre fin. Tout autre usage est considéré comme inopportun et donc dangereux. Le constructeur décline toute responsabilité pour les détériorations dues à une utilisation inappropriée, incorrecte ou non conforme au mode d'emploi et/ou pour des réparations effectuées par du personnel non qualifié.

Cet appareil est destiné à être utilisé dans des applications domestiques et analogues telles que:

- les coins cuisines réservés au personnel des magasins, bureaux et autres environnements professionnels;
 - les fermes;
 - l'utilisation par les clients des hôtels, motels et autres environnements à caractère résidentiel;
 - les environnements de type chambres d'hôtes.
- Certains modèles peuvent être utilisés avec un diffuseur d'arômes pour parfumer les ambiances, parfaits pour le bureau, le salon, etc. Pour diffuser les arômes, versez quelques gouttes d'huile/d'essences (non fournies) sur le filtre, sans exagérer dans la quantité de façon à ne pas risquer d'endommager la peinture du ventilateur par l'effet de l'huile/du liquide oxydant. Accrochez le diffuseur d'arômes à la grille frontale ou à l'arrière (toujours à l'extérieur) au moyen des crochets fixés derrière.
 - N'introduisez aucun outil ni vos doigts entre les mailles de la grille de protection de l'hélice.
 - N'utilisez pas l'appareil à une température ambiante supérieure à 40°C.
 - Ce produit ne peut être utilisé par des enfants de moins de 8 ans ou par des personnes possédant des capacités physiques, sensorielles ou mentales réduites, sans

expérience ni connaissances suffisantes, à moins qu'elles ne se trouvent sous la surveillance de quelqu'un ou qu'elles aient reçu les instructions nécessaires relatives à l'utilisation en toute sécurité de l'appareil et à leur compréhension. Les enfants ne doivent en aucun cas jouer avec l'appareil. Le nettoyage et l'entretien à la charge de l'utilisateur ne doivent pas être effectués par des enfants sans surveillance.

- Cet appareil peut être utilisé par des enfants de 8 ans et plus et par des personnes avec des capacités physiques, sensorielles ou mentales réduites ou avec un manque d'expérience ou de connaissance si une surveillance de ces personnes a été mise en place ou s'ils ont reçu des instructions au sujet de l'utilisation en toute sécurité de l'appareil et s'ils ont compris les risques liés. Les enfants ne doivent pas jouer avec l'appareil. Les opérations de nettoyage et d'entretien ne doivent pas être faites par des enfants **à moins qu'ils aient plus de 8 ans** et qu'ils soient surveillés.
- Tenir hors de la portée des enfants.
- Attention : lors de l'emploi d'appareils électriques, les consignes de sécurité doivent toujours être respectées afin d'éviter tout risque d'incendie, d'électrocution ou de blessure.
- N'utilisez pas l'appareil s'il ne fonctionne pas correctement ou s'il semble endommagé ; en cas de doute, adressez-vous à un technicien spécialisé.

- Assurez-vous que l'hélice fonctionne correctement : dans le cas contraire, éteignez l'appareil et faites-le contrôler par un technicien spécialisé.
- Ne déplacez pas l'appareil durant son fonctionnement.
- Retirez toujours la fiche de la prise de courant lorsque l'appareil ne fonctionne pas.
- Débranchez toujours l'appareil de la prise de courant avant d'assembler, de démonter ou de nettoyer l'appareil.
- N'exposez pas l'appareil aux agents atmosphériques (soleil, pluie. etc.).
- Ne touchez pas l'appareil avec les mains ou les pieds mouillés
- Ne tirez pas sur le câble pour déplacer l'appareil.
- Ne tirez pas sur le câble d'alimentation ou sur l'appareil pour débrancher la fiche de la prise de courant.
- Si le câble est endommagé, il doit être obligatoirement remplacé par le constructeur ou son service d'assistance technique, ou bien par une personne qualifiée, de façon à prévenir tout éventuel risque.
- Ne branchez pas l'appareil à des systèmes de contrôle thermique, à un programmateur, une minuterie ou tout autre dispositif susceptible de mettre l'appareil automatiquement en marche, afin d'éviter tout risque envers les personnes, animaux et objets.
- En cas de panne ou de mauvais fonctionnement, éteignez l'appareil et faites-le contrôler par un personnel

professionnellement qualifié ; les réparations effectuées par un personnel incompetent peuvent être dangereuses et entraîner l'annulation de la garantie.

- Assurez-vous que le ventilateur est débranché de l'alimentation électrique avant de retirer le bouclier de protection.

INSTALLATION

- Après avoir enlevé l'emballage, assurez-vous de l'intégrité de l'appareil ; en cas de doute, ne l'utilisez pas et adressez-vous à un personnel professionnellement qualifié. Ne laissez pas les éléments d'emballage (sachets en plastique, polystyrène expansé, clous, etc...) à la portée de main des enfants car ils constituent des sources de danger potentielles, mais éliminez-les conformément aux normes en vigueur dans les conteneurs spéciaux de tri sélectif.
- Avant d'utiliser l'appareil, vérifiez que la tension du réseau corresponde bien à celle indiquée sur la plaque signalétique de l'appareil. En cas d'incompatibilité entre la prise et la fiche de l'appareil, faites remplacer la prise avec une autre de type approprié par des techniciens professionnellement qualifiés qui devront s'assurer que la section des câbles de la prise corresponde à la puissance absorbée par l'appareil. En général, l'utilisation d'adaptateurs ou de rallonges est déconseillée ; cependant, s'il s'avère indispensable d'en utiliser, ils doivent être conformes aux normes de sécurité en vigueur et leur débit de courant (ampères) ne doit être inférieur au débit maximum de l'appareil.
- Avant chaque utilisation, vérifiez si l'appareil est en bon état, si le cordon électrique n'est pas endommagé : en cas de doute, il faut s'adresser à du personnel professionnellement qualifié.
- La prise de courant doit être facile d'accès afin de pouvoir débrancher facilement l'appareil en cas d'urgence.
Eloignez l'appareil des :
 - sources de chaleur (par ex. flammes libres, gazinières, etc.)
 - conteneurs de liquides (par ex. éviers, etc.) pour éviter les éclaboussures d'eau et qu'il ne tombe à l'intérieur (distance de 2 mètres minimum)

- tissus (rideaux, etc.) ou des matières volatiles susceptibles d'obstruer la grille d'aspiration ; vérifiez aussi que la partie avant ne soit pas obstruée de matières volatiles (poussières, etc.).

- La surface d'appui doit être stable, horizontale (car l'appareil pourrait basculer) et lisse.
- N'utilisez pas l'appareil avec une minuterie externe ou un système de commande à distance afin d'éviter tout risque d'incendie si l'appareil est couvert ou situé en position non appropriée.

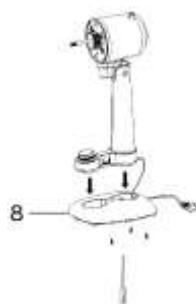
ASSEMBLAGE

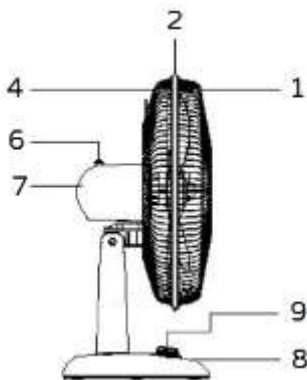
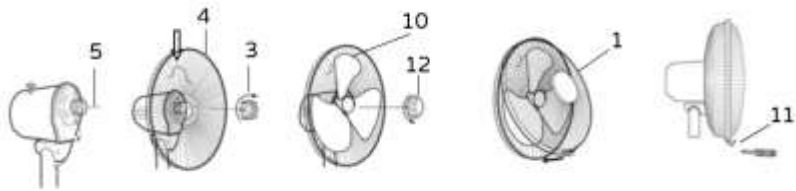
Attention :avant d'assembler le ventilateur, s'assurer qu'il est bien branché à la prise de courant.

L'appareil ne peut être utilisé que s'il est bien et complètement assemblé à tous les niveaux avec donc sa base, sa grille de protection et son hélice.

Procéder comme c'est indiqué tout en utilisant comme référence les figures.

1. Insérer le cordon à travers le trou le plus grand de la base et vérifier qu'il ne subisse pas de rétrécissements.
2. Mettre la base de sorte que le plus grand trou coïncide avec la colonne : vérifier le bon accouplement et assurer les parties avec les vis tout en les serrant à fond avec une force normale (ne pas trop serrer sinon la vis tourne dans le vide et pas trop légèrement serrée non plus sinon elle ne tiendra pas les parties assemblées).
3. Dévisser les capsules (12) et (3) du corps du moteur.
4. Insérer la grille arrière (4) au corps du moteur, de sorte que la poignée soit dans la partie arrière et bloquer la capsule spéciale (3).
5. Insérer le ventilateur (10) sur l'arbre moteur (5) et bloquer avec la capsule spéciale (12) en la vissant dans le sens contraire des aiguilles d'une montre et de manière bien serrée.
6. Pour fixer la grille avant, il est important de poser l'unité principale sur un plan d'appui lisse et sans aspérité. Couple la grille avant (1) avec celle arrière (4) en les bloquant avec l'anneau en plastique, (la vis de fixation est bien dans la partie inférieure) et assurer la fixation en serrant la vis (11). A la fin de l'opération, vérifier que les grilles de protection soient bien couplées et fixées au moteur.










- 1) Grille avant/écran de protection
- 2) Anneau périphérique en plastique
- 3) Capsule fixation grille
- 4) Grille arrière
- 5) Arbre moteur
- 6) Touche oscillation
- 7) Corps moteur
- 8) Base
- 9) Sélecteur
- 10) Ventilateur
- 11) Vis c/écrou pour fixation grilles
- 12) Capsule fixation ventilateur

USAGE

Attention : le ventilateur ne peut être utilisé que s'il est complètement et correctement assemblé et en bon état.

Le ventilateur a les éléments de réglage et de commande suivants :

- **Inclinaison (haut-bas)** de l'unité principale: pour sélectionner l'inclinaison tourner le corps du moteur en haut ou en bas
- **Ventilation** : pour sélectionner une vitesse ( : 0 -  : min -  : moy -  : max -  : silencieux) tourner la poignée sur la position souhaitée et quand l'appareil est en fonction, la poignée est rétro éclairée. Pour éteindre le moteur appuyer sur la touche "0".
- **Oscillation (droite-gauche)** : on l'active en appuyant sur la touche (2) sur le corps du moteur. Pour maintenir le ventilateur fixe, soulever le bouton.

Pour activer le ventilateur, insérer la fiche dans la prise de courant et sélectionner la vitesse souhaitée.

Pour éteindre l'appareil, mettre la manivelle en position "0" et retirer la fiche de la prise de courant.

NETTOYAGE ET ENTRETIEN

Attention: avant d'exécuter les opérations de nettoyage ordinaires, débrancher la fiche de la prise de courant.

- Pour le nettoyage, utiliser un chiffon doux, légèrement humide ; éviter les produits abrasifs ou corrosifs.
- Ne plonger aucune partie du ventilateur dans l'eau ou dans un autre liquide ; si cela devait arriver, ne pas plonger la main dans le liquide, mais débrancher avant toute chose la fiche de la prise de courant. Sécher l'appareil avec soin et vérifier que toutes les parties électriques sont sèches : en cas de doute, s'adresser à un personnel professionnel qualifié.
- Il est indispensable de maintenir les trous d'aération du moteur dégagés de toute présence de poussière et de particules textiles.
- En cas de longues périodes d'inutilisation, ranger le ventilateur à l'abri de la poussière et de l'humidité ; nous recommandons d'utiliser son emballage original.
- Si l'on décide de ne plus utiliser l'appareil, il est recommandé de le rendre inopérant en coupant le câble d'alimentation (s'assurer au préalable d'avoir débranché la fiche de la prise de courant) et de rendre inoffensives les parties qui sont dangereuses si des enfants devaient s'en servir pour jouer (par exemple l'hélice).

**AVERTISSEMENTS POUR L'ÉLIMINATION CORRECTE DU PRODUIT
AUX TERMES DE LA DIRECTIVE EUROPÉENNE 2011/65/UE.**

Au terme de son utilisation, le produit ne doit pas être éliminé avec les déchets urbains. Le produit doit être remis à l'un des centres de collecte sélective prévus par l'administration communale ou auprès des revendeurs assurant ce service. Éliminer séparément un appareil électroménager permet d'éviter les retombées négatives pour l'environnement et la santé dérivant d'une élimination incorrecte, et permet de récupérer les matériaux qui le composent dans le but d'une économie importante en termes d'énergie et de ressources. Pour rappeler l'obligation d'éliminer séparément les appareils électroménagers, le produit porte le symbole d'un caisson à ordures barré.





Este símbolo lo invita a leer atentamente las presentes instrucciones antes del uso del aparato, y eventualmente informar a terceros, si es necesario. Conservar el presente manual para ulteriores consultas. Si en la lectura del presente Manual de Instrucciones de Uso algunas partes resultasen difíciles de comprender o si surgieran dudas, antes de utilizar el producto contactar la empresa a la dirección indicada en la última página.



Atención: instrucciones y advertencias para el uso seguro.



Este símbolo indica que el aparato es de clase II, para que el cable de alimentación está desprovisto de polo a tierra.

ADVERTENCIAS GENERALES

- Este aparato está destinado exclusivamente al uso doméstico para la ventilación de ambientes: no lo utilice para otras finalidades. Cualquier otro uso debe considerarse impropio y peligroso. El fabricante no se hace responsable de posibles daños derivados de un uso impropio, erróneo e irresponsable y/o de reparaciones efectuadas por un personal no calificado. Este aparato está diseñado para ser utilizado en aplicaciones domésticas y análogas, tales como:

- Personal de cocina en tiendas, oficinas y otros entornos de trabajo;
- Casas rurales
- Por los clientes en hoteles, moteles y otros entornos de tipo residencial
- Cama y desayuno tipo ambientes
- No introducir ningún utensilio ni los dedos entre las mallas de la red de protección del ventilador.
- No utilizar el aparato con una temperatura ambiente superior a los 40°C.
- Este aparato puede ser utilizado por niños de por lo menos 8 años de edad y personas con capacidades físicas, sensoriales o mentales reducidas o falta de experiencia y conocimientos, a condición de que estén bajo supervisión o hayan recibido instrucciones sobre el uso seguro del aparato y estén enterados de los riesgos existentes. Los niños no deben jugar con el aparato. Los niños no deben realizar la limpieza y el mantenimiento de usuario sin supervisión.
- Este aparato puede ser utilizado por niños mayores de 8 años y por personas con reducidas capacidades físicas, sensoriales o mentales o desprovistas de experiencia y conocimientos siempre que cuenten con una vigilancia adecuada o que hayan recibido instrucciones sobre cómo utilizar el aparato en condiciones de seguridad comprendiendo los peligros que comporta. Los niños no deben jugar con el

aparato. Las operaciones de limpieza y de mantenimiento no pueden ser efectuadas por niños de edad inferior a 8 años sin la supervisión de un adulto.

- Atención: cuando se utilizan aparatos eléctricos, es preciso respetar siempre las precauciones de seguridad básicas para evitar los riesgos de incendio, de descargas eléctricas y de lesiones físicas.
- No utilizar el aparato si no funciona correctamente o si parece deteriorado; en caso de duda, acudir a personal profesional calificado.
- No utilizar el aparato si no funciona correctamente o si parece deteriorado; en caso de duda, acudir a personal profesional calificado.
- Asegurarse de que el ventilador funciona correctamente: de no ser así, apagar el aparato y hacerlo revisar por personal profesional calificado.
- No desplazar el aparato mientras está funcionando.
- Si el aparato no está en función, sacar la clavija de la toma de corriente.
- Es indispensable desenchufar el aparato antes de montar el pie o cualquier otro accesorio o antes de desmontarlo(s).
- No dejar el aparato expuesto a los agentes atmosféricos (sol, lluvia, etc.).
- No tocar el aparato con las manos o los pies mojados.
- No tirar del cable para desplazar el aparato.

- No desplazar el aparato mientras está funcionando.
- No tirar del cable de alimentación o del propio aparato para sacar la clavija de la toma de corriente.
- Si el cable de alimentación está estropeado, hacerlo cambiar por el fabricante, por su servicio de asistencia técnica o en todo caso por una persona con una calificación similar a fin de prevenir cualquier riesgo.
- Este aparato no está destinado a ser controlado por un temporizador externo o por un sistema de mando a distancia separado, esto para evitar el riesgo de incendio si el aparato estuviera cubierta o colocado de forma incorrecta.
- En caso de avería o de funcionamiento defectuoso, apagar el aparato y hacerlo revisar por personal profesional calificado; una reparación realizada por personal no calificado puede constituir una fuente de peligro y además anula la garantía.
- Comprobar que el ventilador está desconectado de la red de alimentación antes de retirar la pantalla de protección .

INSTALACIÓN

- Después de retirar el embalaje, asegurarse de la integridad del aparato; en caso de duda, no utilizarlo y acudir a personal profesional calificado. Los elementos de embalaje (bolsas de plástico, poliestireno expandido, clavos, etc.) no se deben dejar al alcance de los niños ya que son fuentes potenciales de peligro, sino que se tienen que eliminar en los contenedores de recogida selectiva específicos.
- Antes de conectar el aparato, comprobar que los valores de tensión indicados en la placa de datos corresponden a los de la red eléctrica. En

caso de incompatibilidad entre el enchufe y la clavija del aparato, hacer cambiar el enchufe por otro de un tipo adecuado acudiendo para ello a personal profesional calificado, que comprobará la sección de los cables del enchufe está adaptado a la potencia absorbida por el aparato. En general está desaconsejado el uso de adaptadores o de alargadores; si fuera indispensable, tienen que ser conformes a las normas vigentes de seguridad y su capacidad de amperaje no tiene que ser inferior a la máxima del aparato.

- Antes de cada uso, comprobar que el aparato está en buen estado y que el cordón eléctrico no está dañado: en caso de duda, acudir a personal profesional calificado.
- La toma de corriente tiene que ser fácilmente accesible para desenchufar la clavija con facilidad en caso de emergencia.
- No colocar el aparato encima de una repisa y/o cerca de un lavabo o de un recipiente con líquidos (dejar una distancia mínima de 2 metros) para evitar el riesgo de caída dentro del líquido.
- Colocar el ventilador alejado de tejidos (cortinas, etc.) o materiales volátiles que puedan obstruir la rejilla de ventilación; comprobar también que la parte delantera esté libre de materiales volátiles (polvo, etc.).
- Colocar el aparato lejos de toda fuente de calor (por ej. llamas libres, hornillo de gas, etc.).
- La superficie de apoyo tiene que ser estable, no inclinada (ya que el aparato podría volcarse) y lisa.

MONTAJE

Alerta: antes de montar el ventilador, asegúrese de que esté desconectado de la toma de corriente.

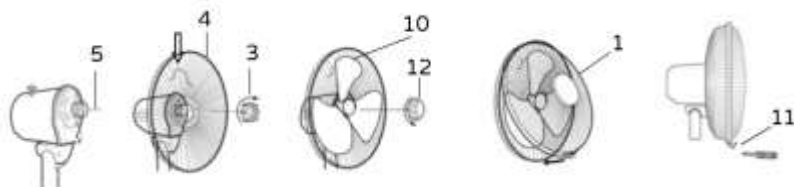
El aparato puede utilizarse sólo si está ensamblado por completo y de manera correcta en todas sus partes, es decir dotado de base, rejillas de protección, hélice.

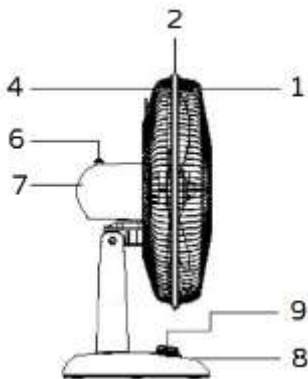
Proceda según lo indicado y utilice las figuras como referencia.

1. Introduzca el cable a través del orificio más grande de la base, verifique que no se aplaste.
2. Encaje la base de modo que el orificio más grande corresponda con la columna: verifique el correcto acoplamiento y fije las piezas con los tornillos, apretándolos hasta el fondo con una fuerza normal (ni excesiva porque si no el tornillo gira en vacío, ni escasa porque de lo contrario no mantiene unidas las piezas).



3. Desacople las abrazaderas (12) y (3) extráigalas del cuerpo motor.
4. Introduzca la rejilla trasera (4) en el cuerpo motor, de modo que la manija se encuentre en la parte trasera y bloquee con la abrazadera correspondiente (3).
5. Introduzca la hélice (10) en el eje motor (5) y bloquee con la abrazadera correspondiente (12) atornillándola en sentido contrario a las agujas del reloj y de modo fijo.
6. Para fijar la rejilla delantera es conveniente apoyar la unidad principal sobre una superficie de apoyo lisa y sin asperezas. Acople la rejilla delantera (1) con la trasera (4), bloquéelas con el anillo de plástico, (el tornillo de fijación debe quedar en la parte inferior) y asegure la fijación enroscando el tornillo (11). Al terminar las operaciones, verifique que las rejillas de protección estén bien acopladas y fijadas al motor.





- 1) Rejilla delantera/pantalla de protección
- 2) Anillo perimetral de plástico
- 3) Abrazadera de fijación de la rejilla
- 4) Rejilla trasera
- 5) Eje motor
- 6) Botón de oscilación
- 7) Cuerpo motor
- 8) Base
- 9) Selector
- 10) Hélice
- 11) Tornillo c/tuerca para fijación de rejillas
- 12) Abrazadera de fijación de la hélice

USO

Alerta: el ventilador se puede utilizar sólo si está ensamblado por completo, de manera correcta y en buenas condiciones.

El ventilador tiene los siguientes elementos de ajuste y mando:

- **Inclinación (arriba-abajo)** de la unidad principal: para seleccionar la inclinación gire hacia arriba o hacia abajo el cuerpo motor
- **Ventilación:** para seleccionar la velocidad (: 0- : mín. - : med. - : máx. - : silencioso) gire el botón y colóquelo en la posición deseada; cuando el aparato está en funcionamiento, el botón se ilumina en la parte trasera. Para apagar el motor pulse la tecla "0".
- **Oscilación (derecha-izquierda):** se acciona pulsando la tecla (2) que se encuentra en el cuerpo motor. Para mantener fijo el ventilador, levante la tecla.

Para accionar el ventilador, conecte el enchufe en la toma de corriente y seleccione la velocidad deseada.

Para apagar el aparato, coloque el botón en posición "0" y desconecte el enchufe de la toma de corriente.

LIMPIEZA Y MANTENIMIENTO

Atención: antes de realizar las operaciones normales de limpieza, desenchufar la clavija de la toma de corriente.

- Para la limpieza, utilizar un paño suave ligeramente humedecido; no utilizar productos abrasivos ni corrosivos.
- No sumergir ninguna parte del ventilador en agua u otro líquido: si esto sucediera, no introducir bajo ningún concepto la mano dentro del líquido; lo primero que hay que hacer es desenchufar la clavija de la toma de corriente. Secar cuidadosamente el aparato y comprobar que todas las partes eléctricas están secas: en caso de duda, acudir a personal profesional calificado.
- Es imprescindible que los orificios de aireación del motor estén libres de polvo y fibras.
- En caso de periodos largos de inutilización, guardar el ventilador protegido del polvo y de la humedad; recomendamos utilizar para ello el embalaje original.
- Si se decide dejar de utilizar el aparato, es aconsejable inutilizarlo cortando el cable de alimentación (asegurarse previamente que se ha desenchufado la clavija de la toma de corriente) y hacer inofensivas aquellas partes que podrían ser peligrosas entre las manos de los niños (por ejemplo la hélice).

Advertencias para la correcta eliminación del producto conforme la Directiva Europea 2011/65/UE.

Al final de su vida útil, el producto no debe eliminarse con los residuos domésticos.

Puede ser entregado en los correspondientes centros de recolección diferenciada dispuestos por las administraciones municipales, o bien en la sede de los distribuidores que ofrecen este servicio.

Eliminar separadamente un electrodoméstico permite evitar posibles consecuencias negativas para el ambiente y para la salud que derivan de una eliminación inadecuada y permite recuperar los materiales de los que se compone a fin de conseguir un importante ahorro de energía y recursos. Para destacar la obligación de eliminar separadamente los electrodomésticos, la eliminación incorrecta del producto por parte del usuario conlleva la aplicación de sanciones administrativas previstas por la normativa vigente.



<i>Prescrizioni relative alle informazioni/Information requirements/Informations/Informationsanforderungen/ Disposiciones relativas a las informaciones</i>				
Descrizione/Description/Description/ Beschreibung/ Descripción	Simbolo/Symbol	Valore/Value / Valeur/ Wert/Valor	Unità/Unit/ Unité/ Einheit/ Símbolo	
Portata massima d'aria/Maximum fan flow rate/ Puissance de ventilation maximale/ Maximaler Luftdurchsatz des Lüfters/ Capacidad máxima de aire	F	39.7 (type VT355) 70 (type VT455)	m ³ /min	
Potenza assorbita del ventilatore/Fan power input/ Puissance d'entrée ventilateur/ Eingangsleistung des Lüfters/ Potencia absorbida por el ventilador	P	38.7 (type VT355) 58.2 (type VT455)	W	
Valori di esercizio/Service value/ Valeur de fonctionnement/ Betriebswert/ Valores de funcionamiento	SV	1.03 (type VT355) 1.20 (type VT455)	(m ³ /min)/W	
Consumo elettrico in modo "attesa"/Standby power consumption/ Consommation électrique en veille/ Standby-Leistungsverbrauch/ Consumo eléctrico en modalidad "reposo"	PSB	-	W	
Livello di potenza sonora del ventilatore/Fan sound power level/ Niveau sonore ventilateur/ Geräuschpegel des Lüfters/ Nivel de potencia acústica del ventilador	LWA	54.9 (type VT355) 60 (type VT455)	dB(A)	
Velocità massima dell'aria/Maximum air velocity/ Vitesse maximale de l'air/ Maximale Luftstromgeschwindigkeit/ Velocidad máxima del aire	c	2.84 (type VT355) 2.65 (type VT455)	m/sec	

<p>Norme di misura per il valore di esercizio/Measurement standard for service value/ Valeur standard de fonctionnement/ Messnorm für Betriebswert/ Normativas de medición para valores de funcionamiento</p>	<p>Regolamento/Commission Regulation/ Valeur standard de fonctionnement / Kommissionsvorschrift / Reglamento: (UE) n.206/2012</p>
---	--



220-240V~ 50-60Hz 60W (type VT455)

220-240V~ 50-60Hz 45W (type VT355)



Via G.Amendola, 16/18
25019 Sirmione (BS) – ITALY
www.bimar-spa.it

Servizio clienti:



servizioclienti@bimar-spa.it



8955895542