

VS8

ATX PC Case

Manuale dell'utente

Specifiche tecniche

Generale:

■ Fattore di forma:	ATX
■ Slot di espansione:	7
■ Verniciatura interna:	✓
■ Sistema di cable management:	✓
■ Pannello laterale:	Metallo
■ Dimensioni (L x P x A):	42,3 x 20,5 x 48,5 cm

Unità ottiche massime:

■ 3,5":	2
■ 2,5":	6

I/O

■ USB 2.0 (superiore):	1
■ USB 3.0 (superiore):	2
■ Audio (superiore):	✓

Configurazione delle ventole:

■ Pannello frontale:	3x ventola da 120 mm o radiatore (opzionale)
■ Pannello posteriore:	1x ventola da 120 mm (preinstallata)
■ Pannello superiore:	2x ventola da 120 mm o 2x ventola da 140 mm o radiatore (opzionale)

Compatibilità:

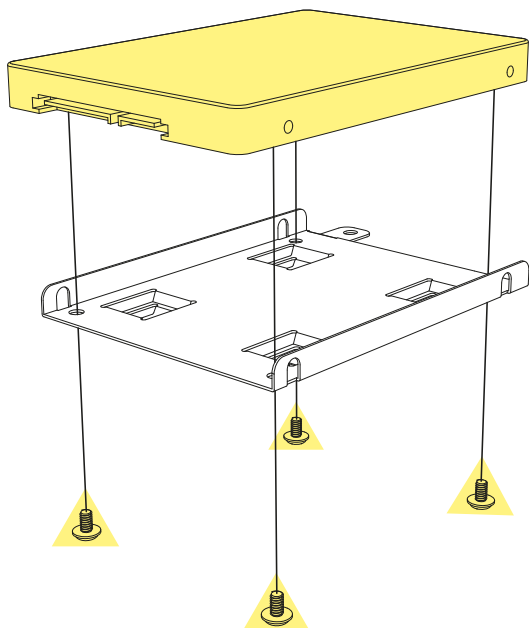
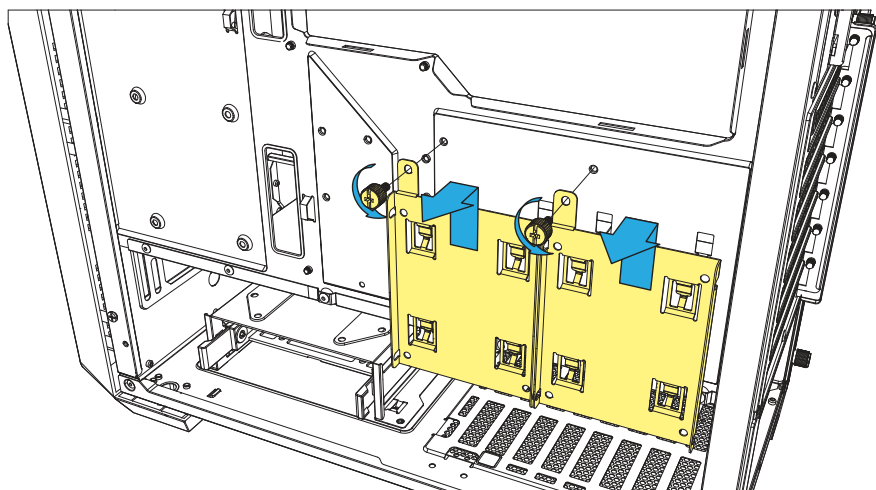
■ Scheda madre:	Mini-ITX, Micro-ATX, ATX
■ Lunghezza massima scheda grafica:	35,0 cm
■ Altezza massima raffreddamento della CPU:	15,8 cm
■ Lunghezza massima alimentatore:	21,0 cm
■ Altezza massima del radiatore inclusa la ventola (frontale):	5,8 cm*
■ Altezza massima del radiatore inclusa la ventola (superiore):	6,0 cm

Contenuto della confezione:

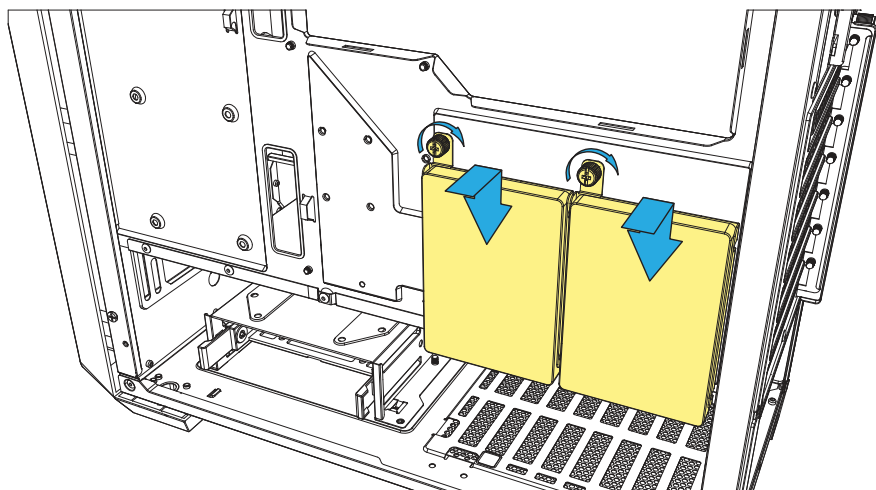
■ VS8, Set accessori

*Con l'alloggio HDD/SDD rimosso

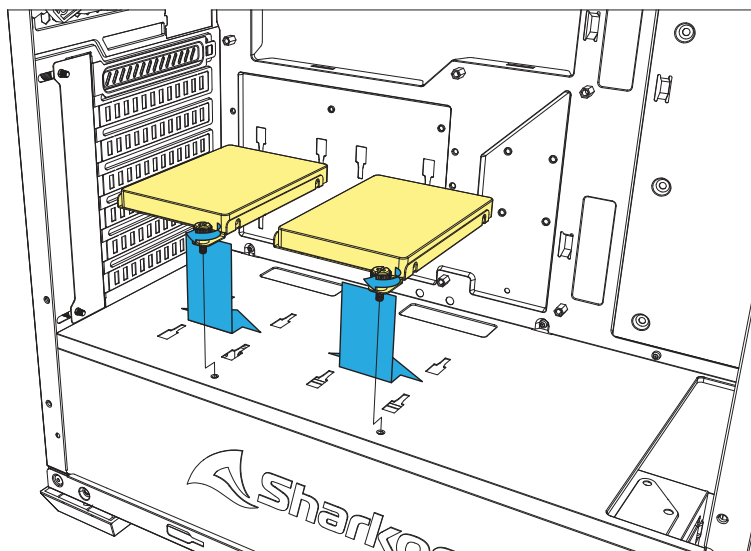
Installare HDD/SSD da 2,5"



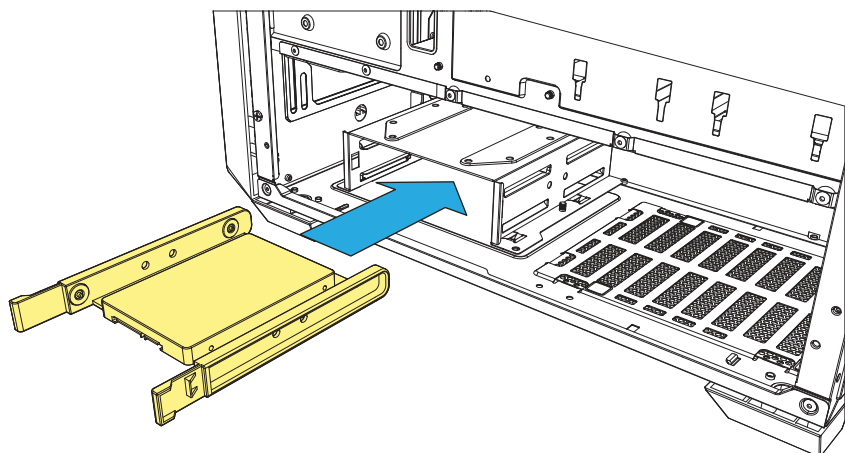
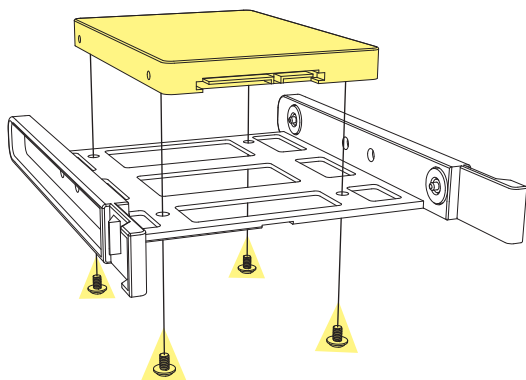
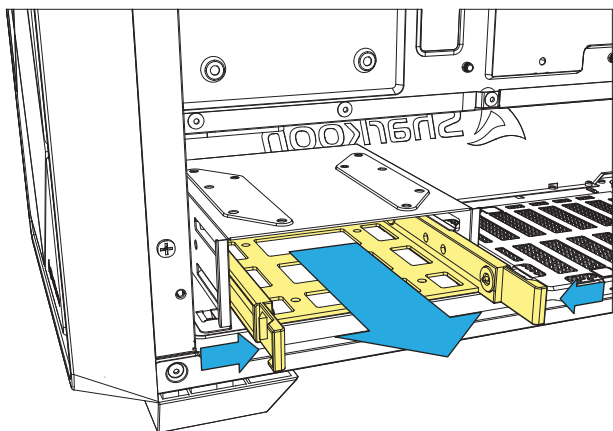
Installare HDD/SSD da 2,5"



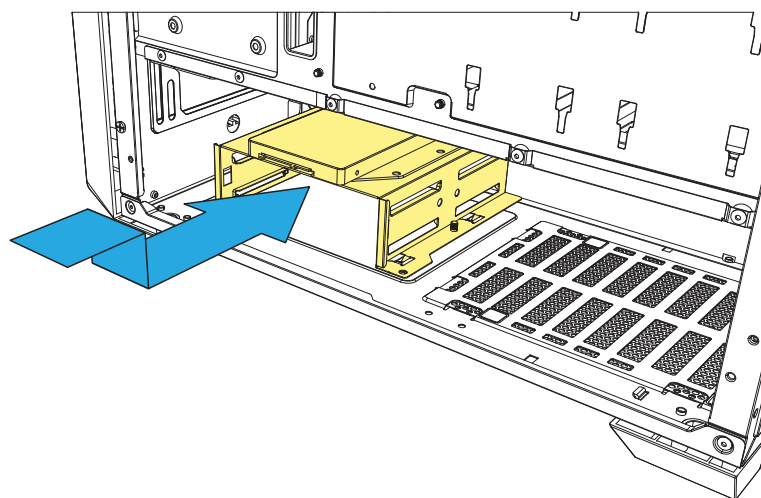
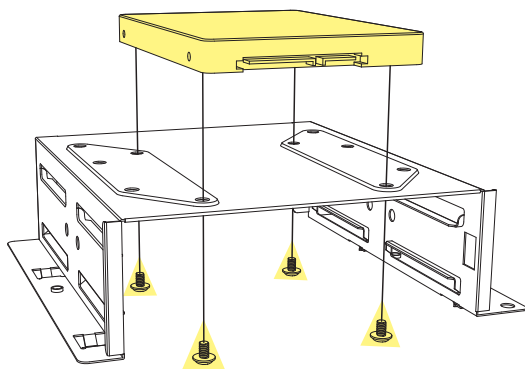
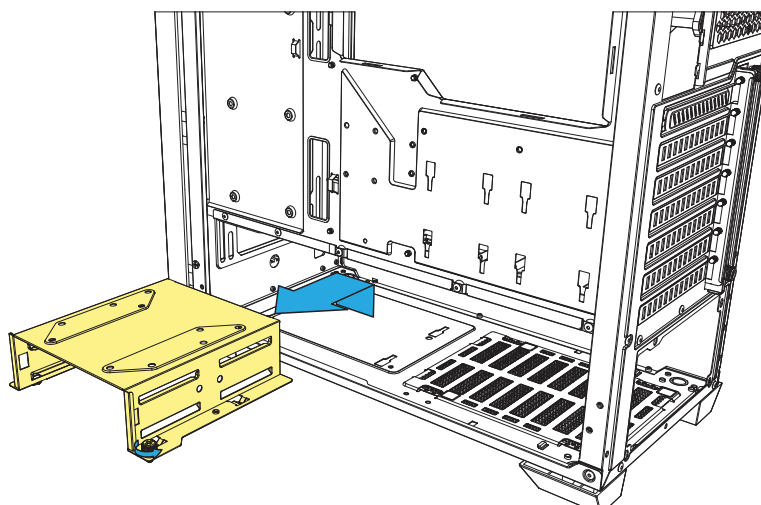
0



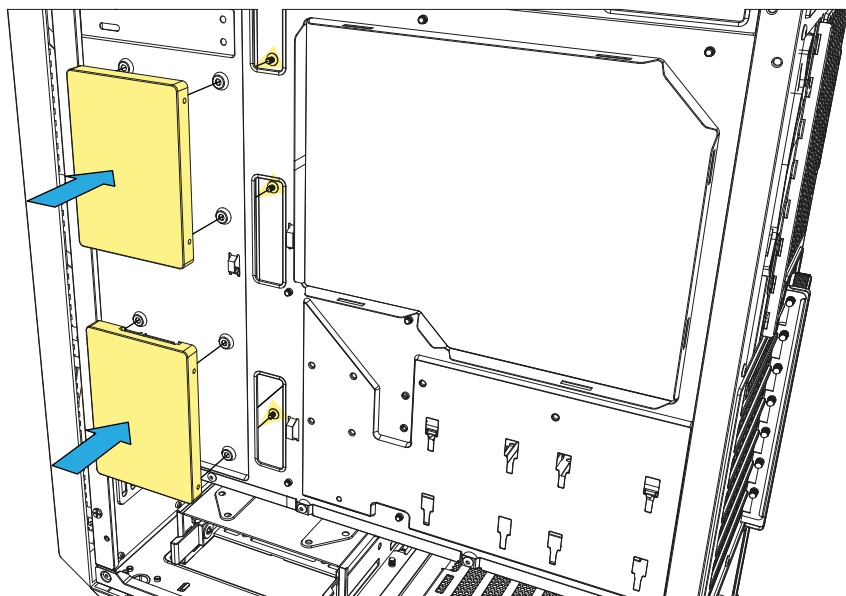
Installare HDD/SSD da 2,5"



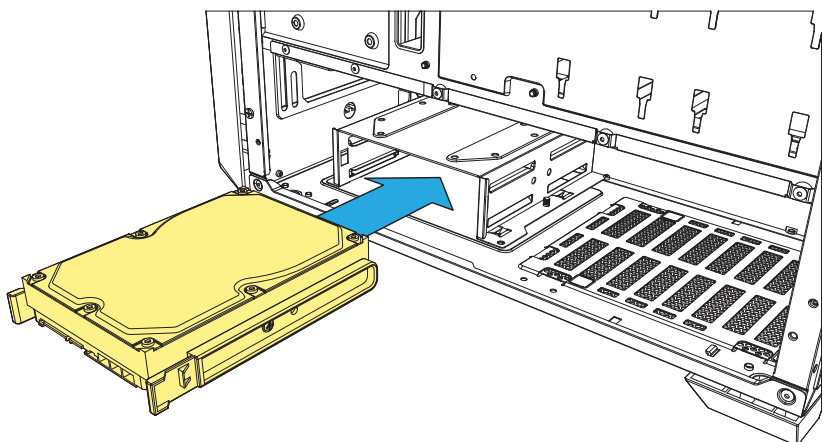
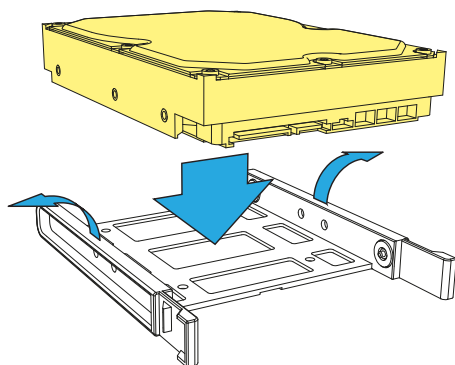
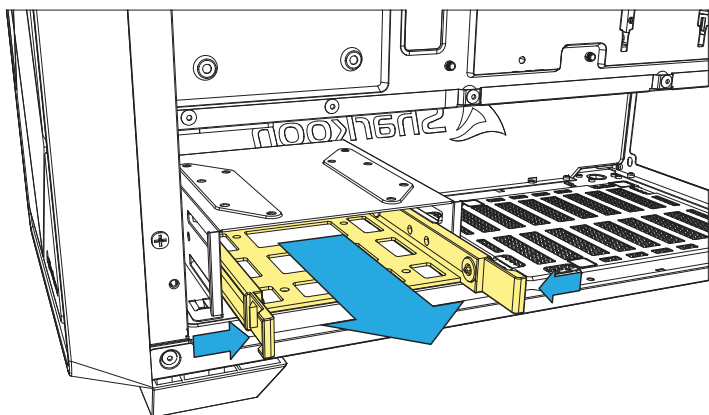
Installare HDD/SSD da 2,5"



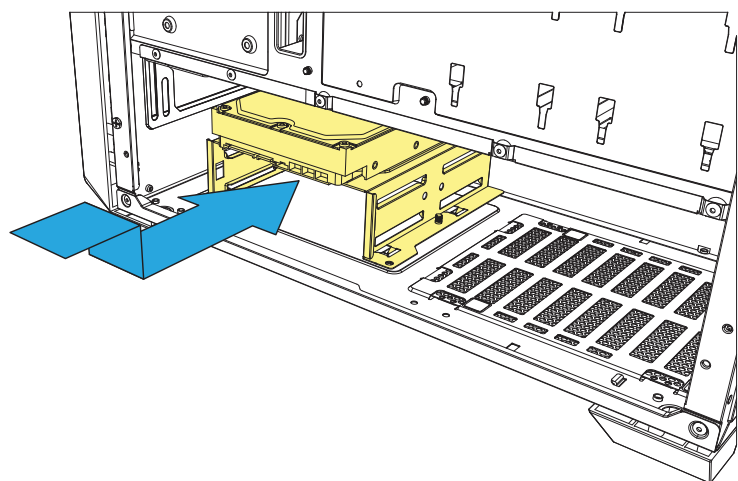
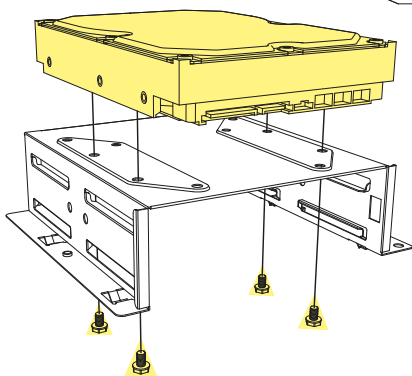
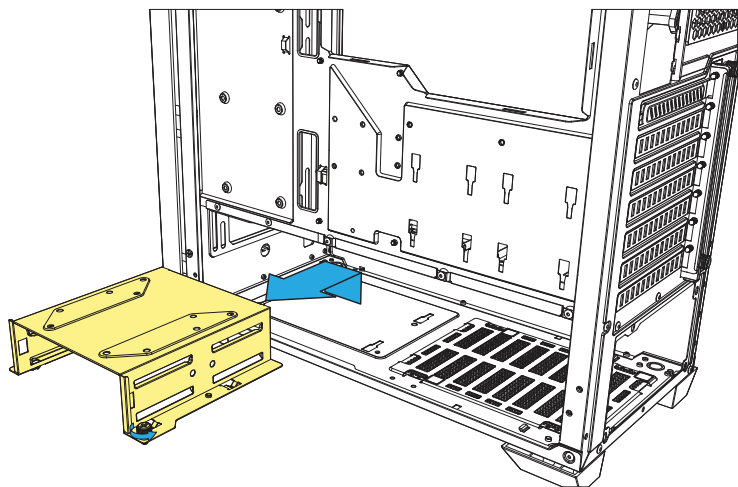
Installare HDD/SSD da 2,5"



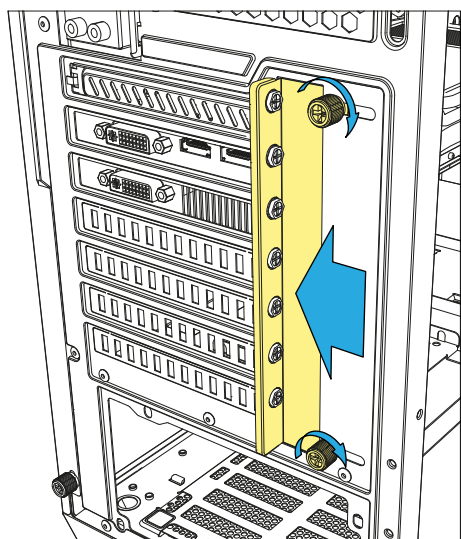
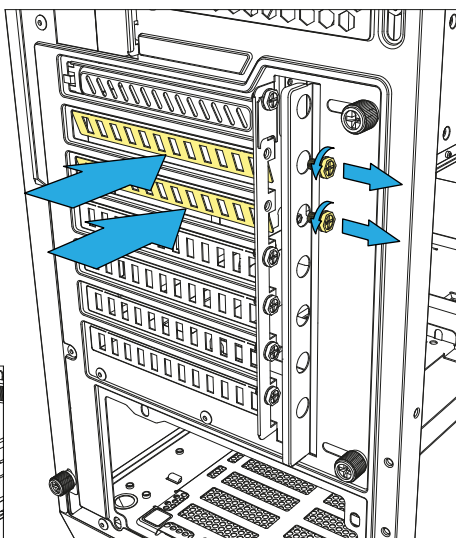
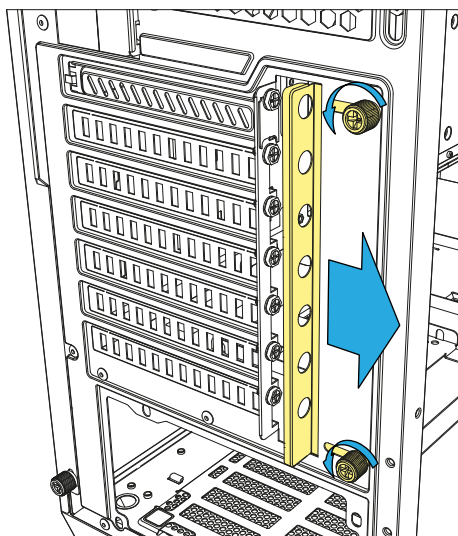
Installare HDD da 3,5"



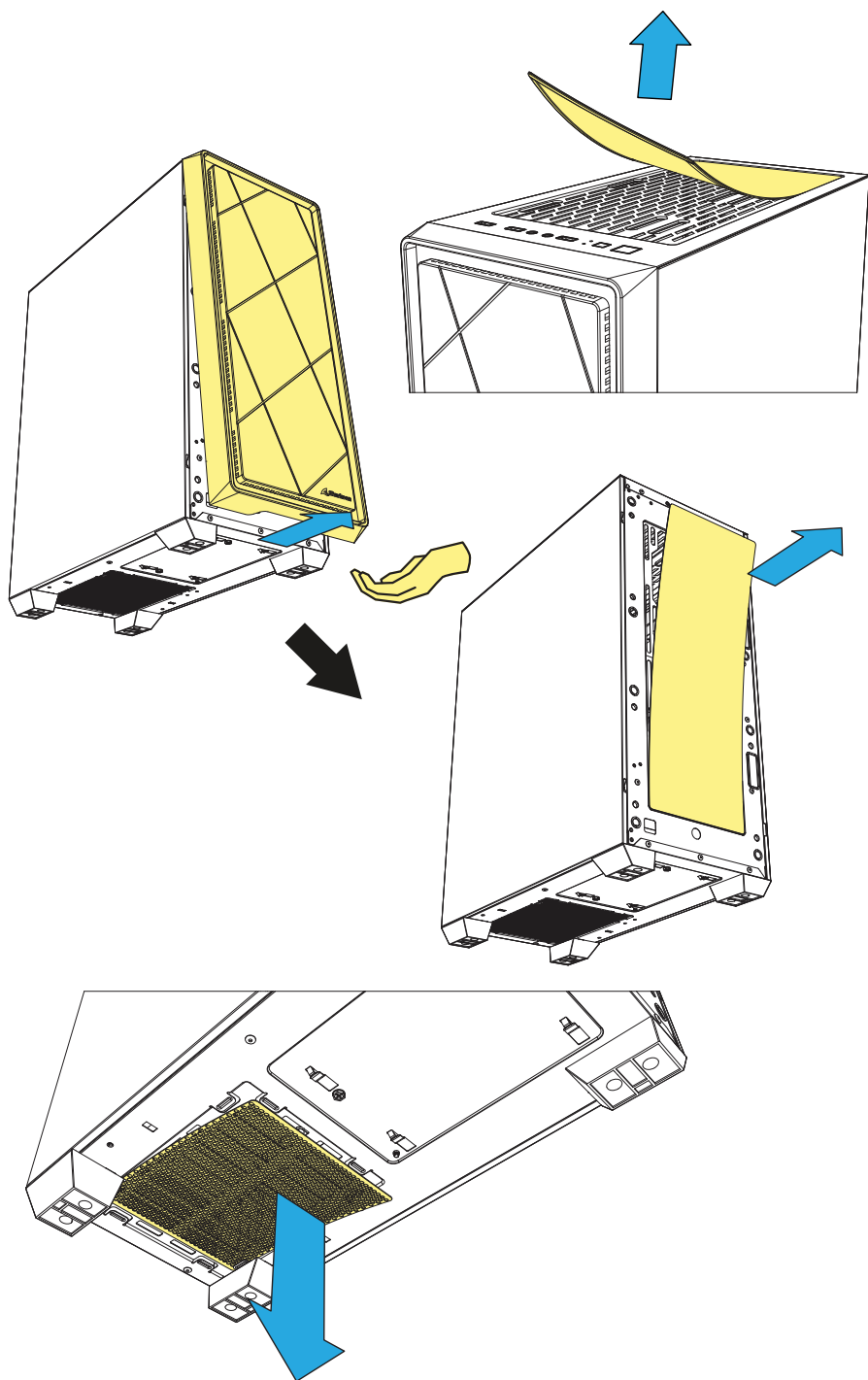
Installare HDD da 3,5"



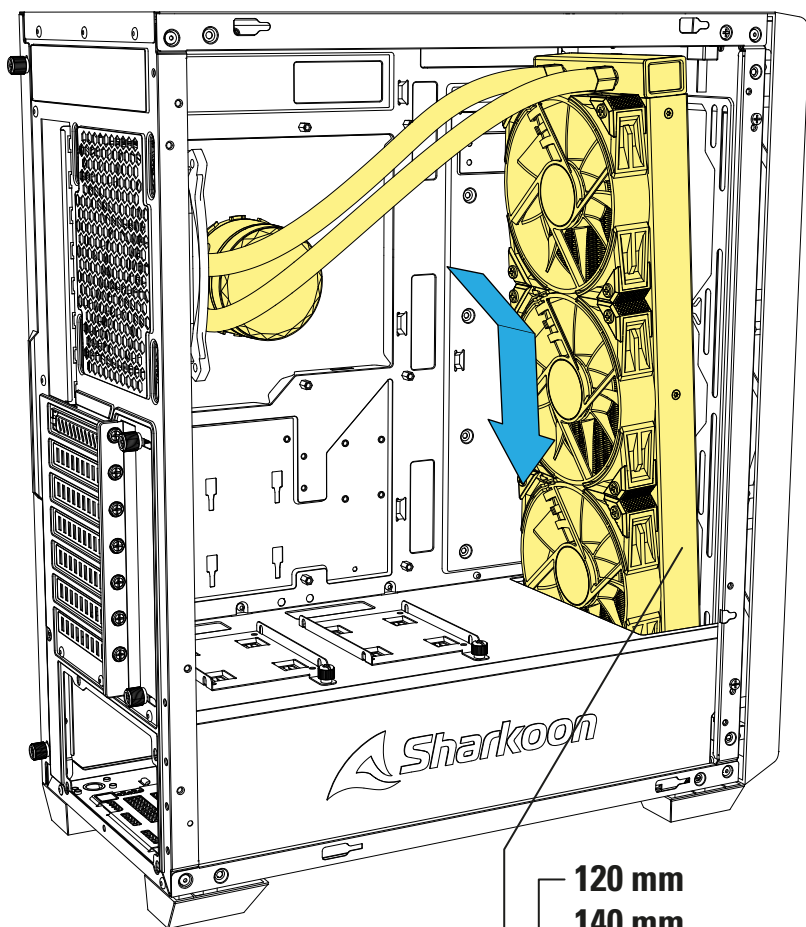
Installare schede aggiuntive



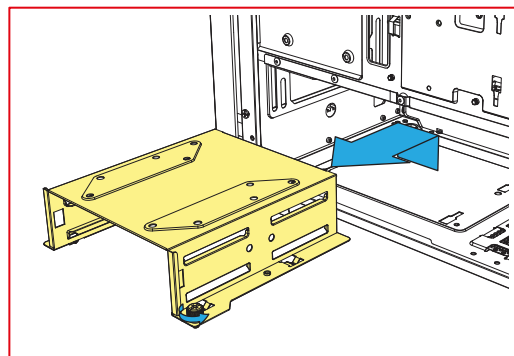
Filtro antipolvere rimovibile



Installare il radiatore dietro il pannello frontale



- 120 mm
- 140 mm
- 240 mm Radiatore
- 280 mm
- 360 mm**



Installare il radiatore sotto il pannello superiore

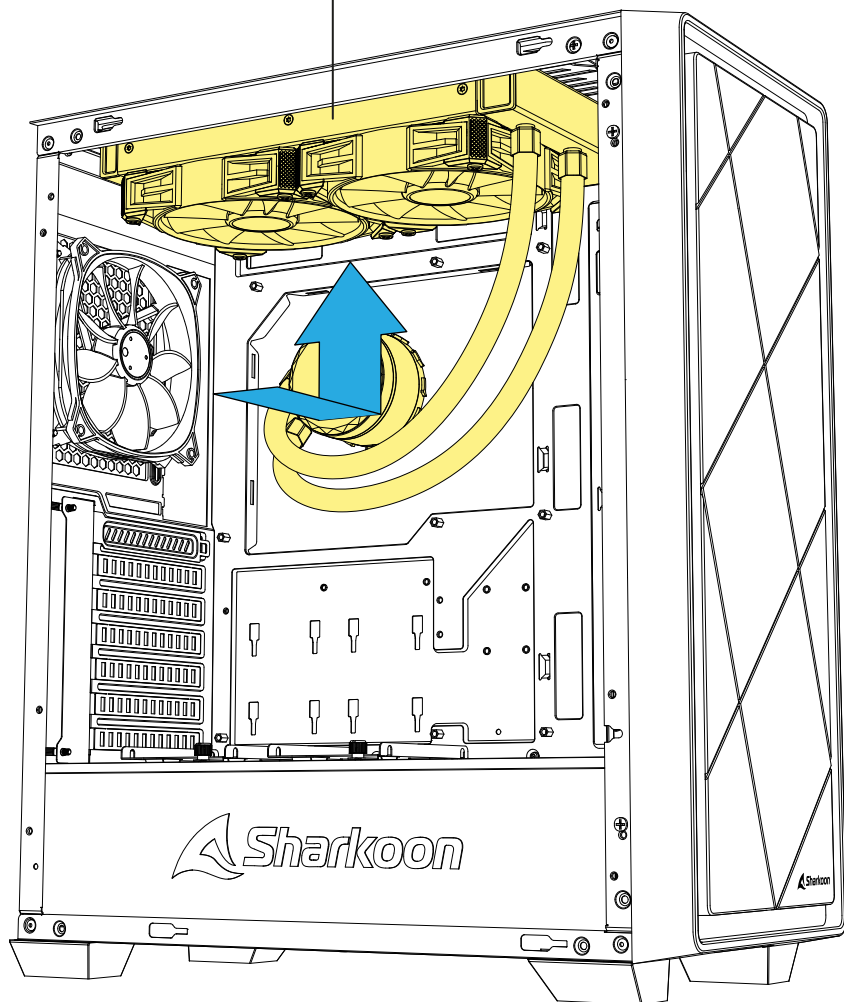
120 mm

140 mm

240 mm

280 mm

Radiatore



Avvertenze legali

Per potenziali perdite dei dati, in particolare a causa di un trattamento inappropriato, Sharkoon non si assume alcuna responsabilità.

Tutti i prodotti e le descrizioni riportate sono marchi e/o marchi registrati dei rispettivi produttori e vengono accettati come protetti.

Come parte della politica di miglioramento del prodotto di Sharkoon, i prodotti sono soggetti a cambi del Design e le specifiche sono soggette a modifiche senza preavviso. Le specifiche possono variare nei diversi paesi. Tutti i diritti sono riservati in particolare (anche per gli estratti) per traduzioni, ristampe, riproduzione tramite copia e metodi simili. I trasgressori sono passibili di risarcimento danni. Tutti i diritti sono riservati, in particolare per la concessione di brevetti o di registrazione. Disponibilità e modifiche tecniche sono riservate.

Smaltimento vecchio dispositivo

Il prodotto è stato progettato e realizzato con materiali e componenti che possono essere riciclati e riutilizzati di alta qualità.



Questo simbolo (bidone ruote) sul dispositivo, significa che per questo vale la direttiva europea 2012/19/UE.

La preghiamo di informarsi sulle modalità di raccolta differenziata di apparecchiature elettriche ed elettroniche nel Suo paese.

Siate sicuri di fare riferimento alle leggi in vigore nel vostro paese e non gettare i vecchi prodotti nei normali rifiuti domestici. Il corretto smaltimento dei vecchi dispositivi, contribuisce a prevenire l'ambiente e le persone da possibili conseguenze negative.

Follow us on



Facebook



Instagram



YouTube



TikTok



Twitter

Sharkoon Technologies GmbH

Grüninger Weg 48

35415 Pohlheim

Germany

© Sharkoon Technologies 2023

