

Aspirapolvere

Manuale dell'utente

VS15A60****

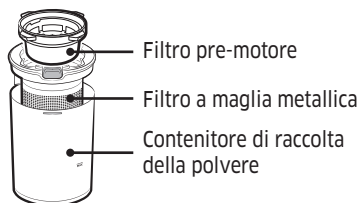
- Prima di utilizzare questo prodotto, leggere attentamente le istruzioni.
- Solo per uso in interno.



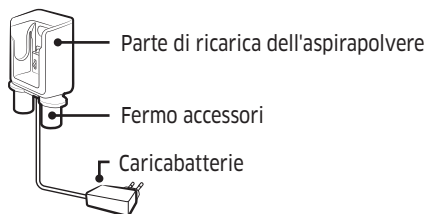
SAMSUNG



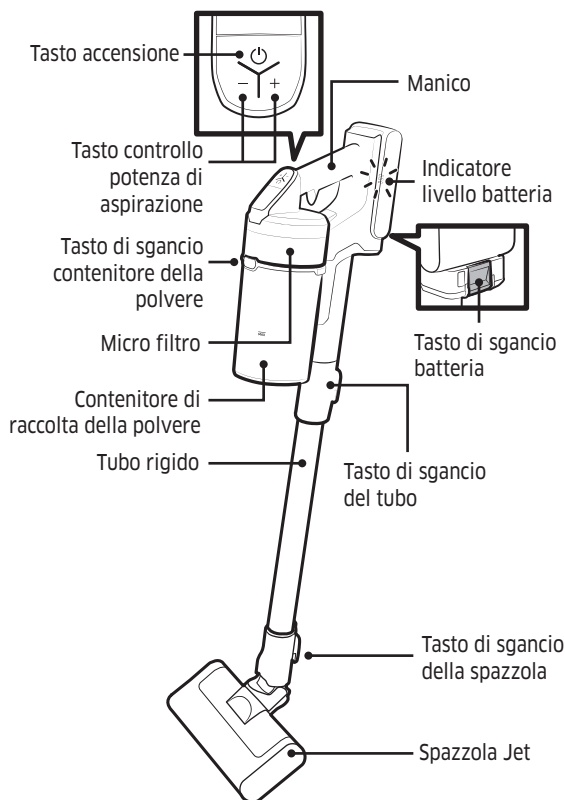
Contenitore di raccolta della polvere e filtro



Staffa a parete



Principale



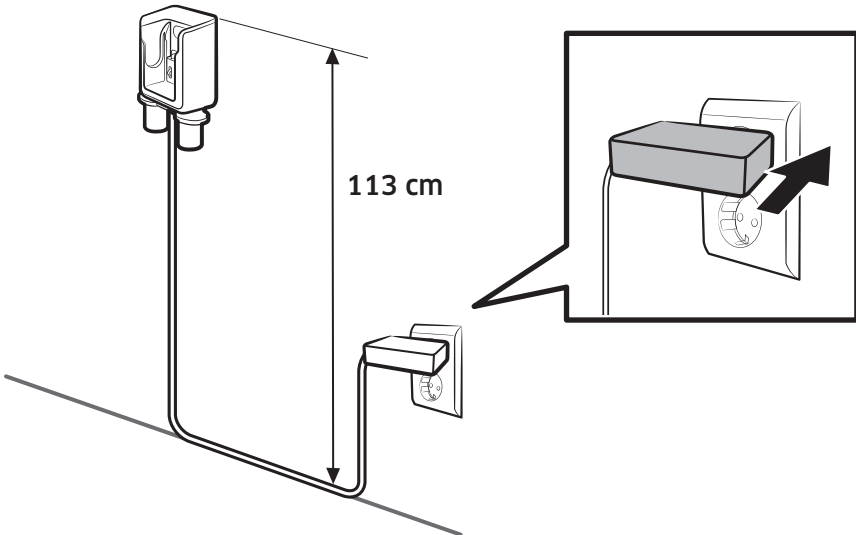
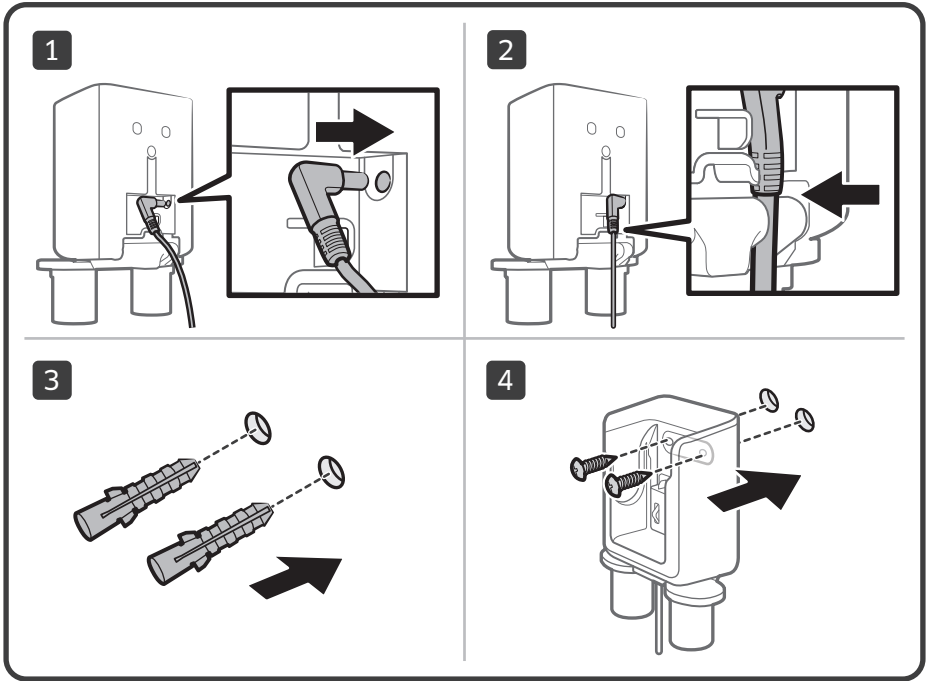
* Gli accessori in dotazione al prodotto possono variare in base al modello acquistato.

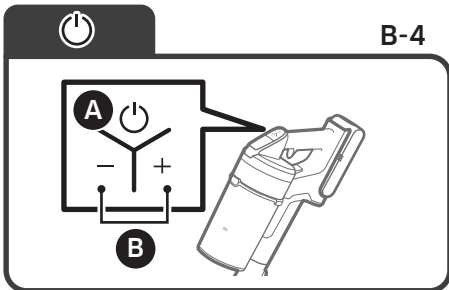
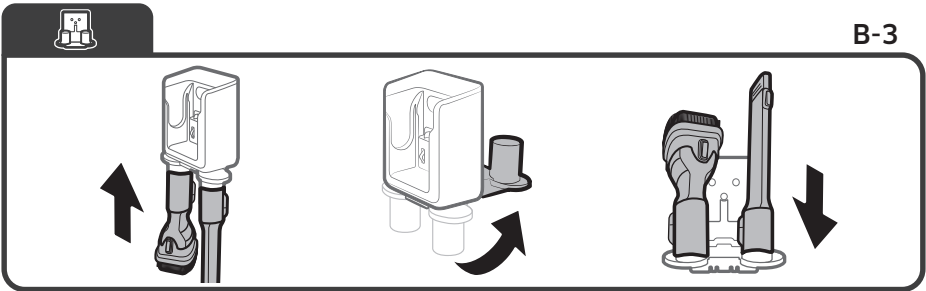
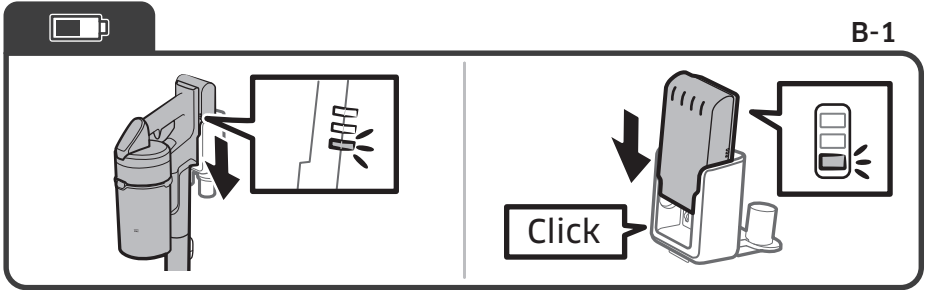
Specifiche delle batterie

Serie VS15A60****: Ioni di litio 21,6 V, 1800 mAh, 6 celle



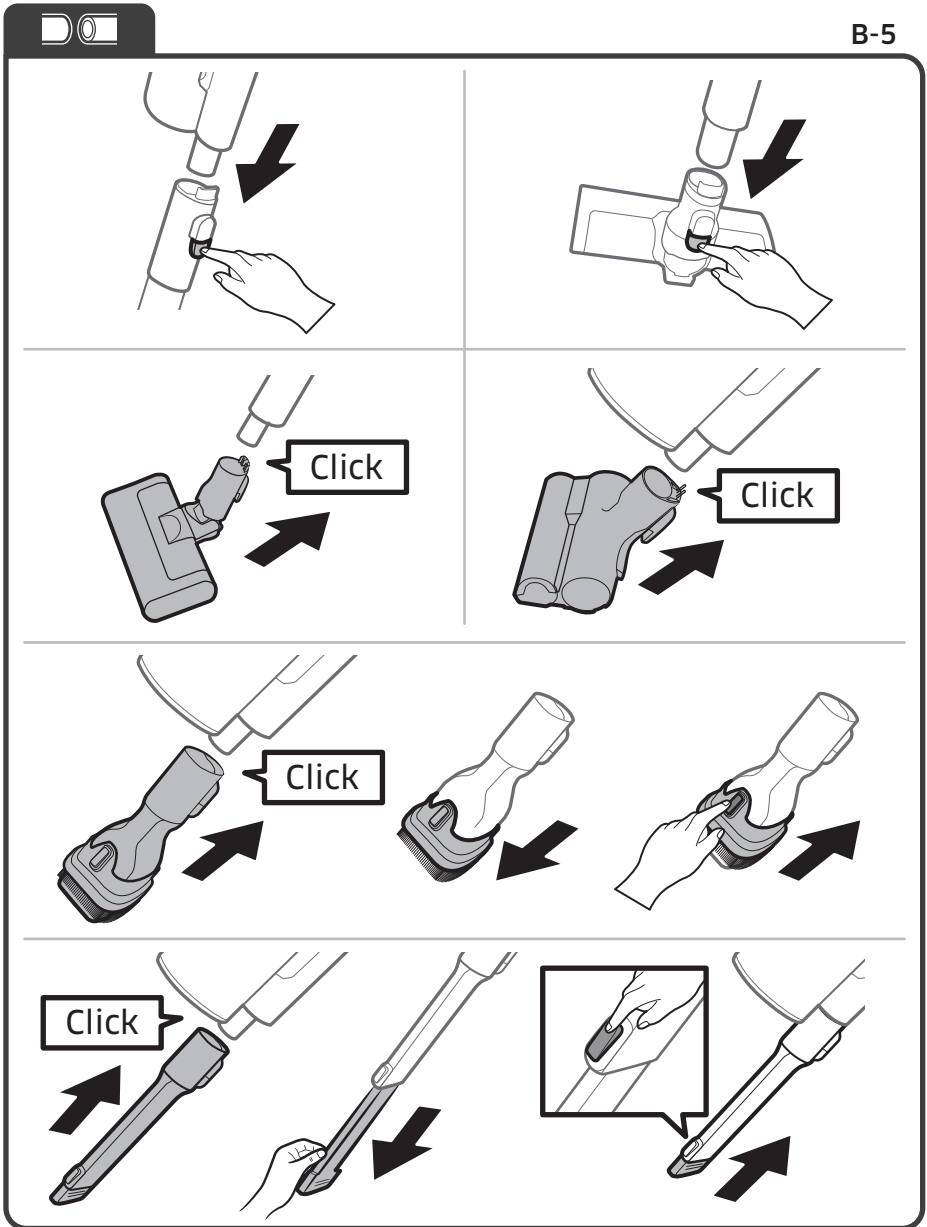
A







B-5

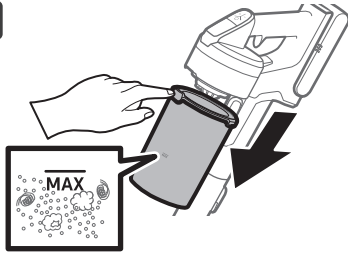




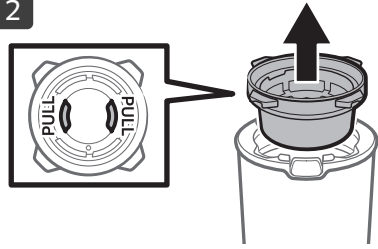
C

C-1

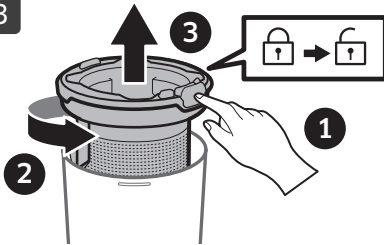
1



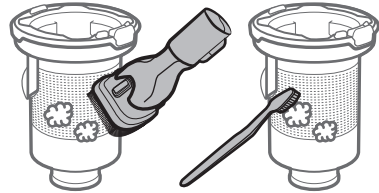
2



3



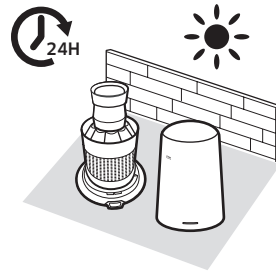
4



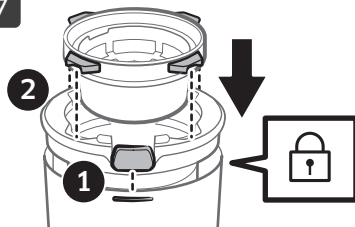
5



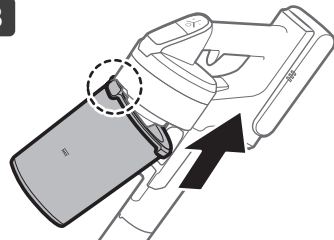
6

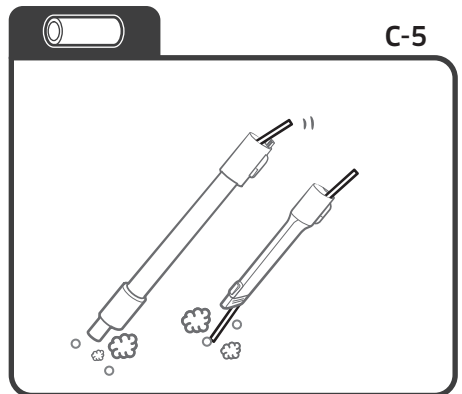
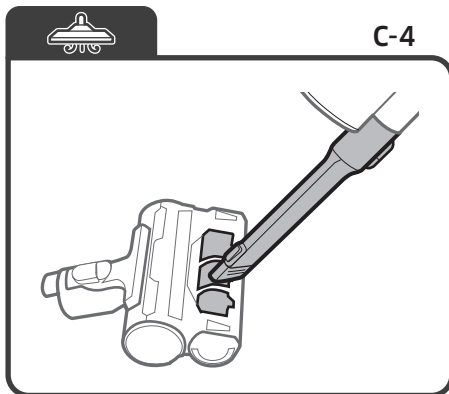
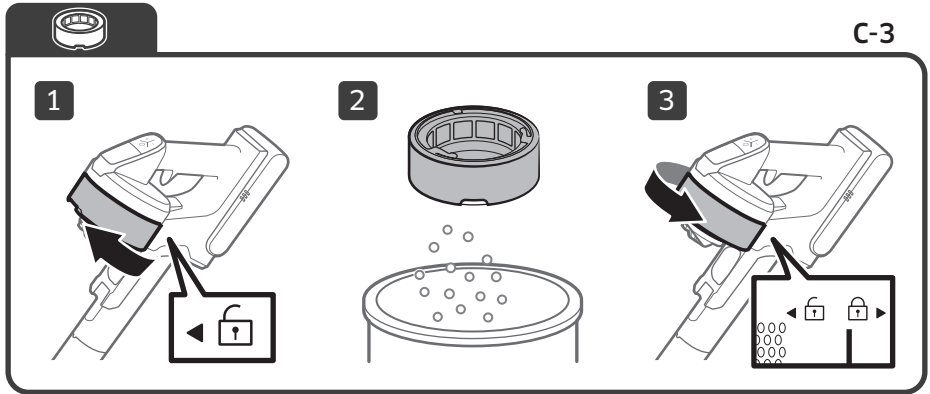
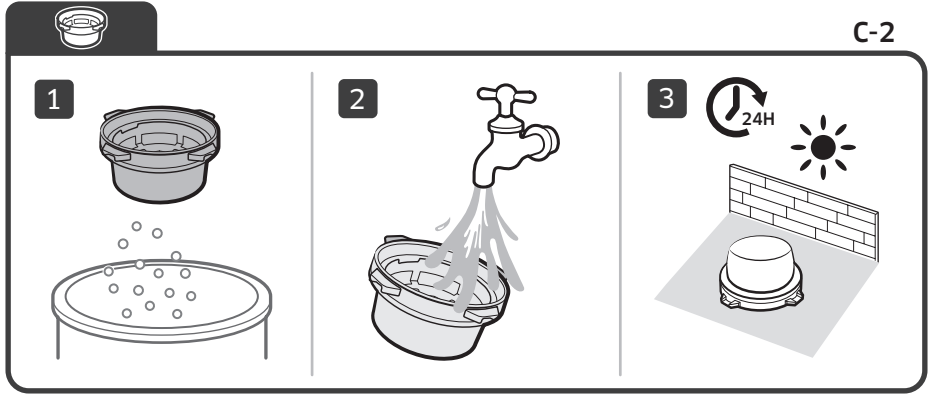


7



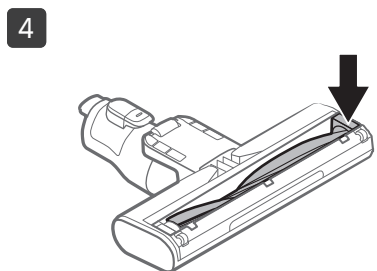
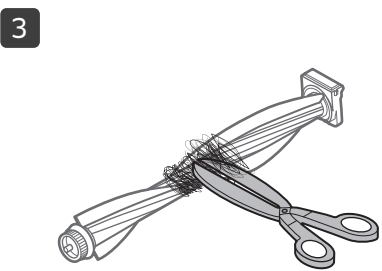
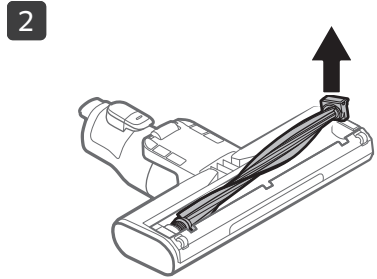
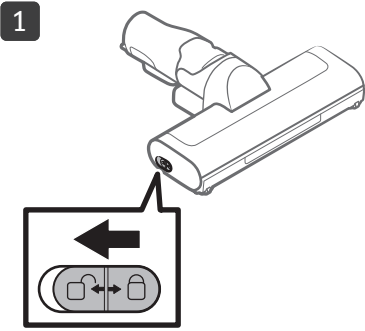
8



**C**



C-6



Funzionamento e manutenzione

A. Installazione

L'installazione del caricabatterie deve essere effettuato in modo che lo stesso si trovi a 113 cm dal pavimento.

⚠ ATTENZIONE

- Installare la staffa a parete su una parete in cemento.
 - Installando la staffa a parete in una parete di cartongesso senza tasselli, usare degli ancoraggi per pareti a secco per fissare il caricatore.

📄 NOTA



- Per maggiori informazioni sull'installazione vedere il codice QR.

B. Uso dell'aspirapolvere

B-1 Ricarica

- Quando il livello della batteria è al minimo e lampeggia, ricaricare la batteria.
- Durante la ricarica dell'aspirapolvere, accertarsi che lo stesso sia correttamente alloggiato nel caricabatterie.
- L'aspirapolvere non è utilizzabile durante la ricarica.

• Uso della staffa a parete

- Assicurarsi che il retro della batteria sia correttamente posizionato sulla parte di ricarica dell'aspirapolvere.
- Verificare che la spia del livello di carica della batteria sia accesa durante la ricarica.
- L'indicatore di carica della batteria lampeggia durante la ricarica della batteria. Al termine della ricarica, il lampeggio si interrompe e la luce si affievolisce.

• Caricare l'aspirapolvere con un caricabatterie da tavolo

- Caricare la batterie con un caricabatterie da tavolo.
- Premere la batteria saldamente in posizione.

- Verificare che la spia del livello di carica della batteria sia accesa durante la ricarica.

⚠ ATTENZIONE

- Prima di espellere la batteria, il prodotto deve essere spento. (se la batteria viene espulsa in modo non corretto mentre l'aspirapolvere è in funzione, il prodotto potrebbe mostrare segni di malfunzionamento).
- Prestare attenzione a non lasciare cadere la batteria. In tale caso si possono provocare lesioni personali o danni alla batteria stessa.

B-2 Espulsione della batteria e Reinsediamento della batteria

- Premere il tasto di sgancio della batteria posto sul retro del manico ed espellere la batteria.
- Premere la batteria fino in fondo fino ad avvertire uno scatto.

B-3 Conservazione degli accessori

- Nello smontare gli accessori per conservarli, la polvere potrebbe cadere dalle bocchette di aspirazione dell'aspirapolvere.
- Al termine della pulizia, azionare in modalità MAX per 10 secondi.
- Posizionare il caricabatterie da tavolo su un piano dopo aver ripiegato il porta accessori e averli montati sui fermi come mostrato in figura.
- Se il tubo di prolunga viene inserito per primo, i fermi per gli accessori sono più facilmente ripiegabili.

B-4 Azionare l'aspirapolvere

- **A:** Tasto accensione
 - Premendo il tasto di accensione, l'aspirapolvere si attiva in modalità 'MID'.
- **B:** Tasto controllo potenza di aspirazione
 - La potenza di aspirazione dell'aspirapolvere può essere regolata.
 - Tasto [+]: Aumenta la potenza di aspirazione.
 - Tasto [-]: Riduce la potenza di aspirazione.

Funzionamento e manutenzione

B-5 Smontaggio degli accessori

• Smontaggio degli accessori

- Nello smontare il tuo, premere il tasto di sgancio posto sul retro del tubo.
- Prima di smontare gli accessori, azionare l'aspirapolvere il modalità MAX per 10 secondi così da rimuovere eventuali oggetti estranei residui negli accessori.
- Nello smontare la spazzola, premere il tasto di sgancio posto sul retro della stessa.

• Spazzola Jet

- Usare la spazzola jet per pulire diverse tipologie di pavimenti domestici, adatta anche per la pulizia di tappeti.

• Strumento mini motorizzato

- Per pulire le trapunte.

• Strumento combinato

- Per rimuovere la polvere da tende, mobili, divani, ecc.

• Prolunga spazzola per divani

- Per rimuovere la polvere sottile dalle fessure di finestre, spiragli, angoli, ecc.

C. Manutenzione dell'aspirapolvere

ATTENZIONE

- Prima di pulire l'aspirapolvere, spegnerlo.
- Qualora il contenitore di raccolta della polvere o il filtro siano pieni, l'aspirapolvere potrebbe smettere di funzionare a causa della protezione anti surriscaldamento del motore.
- Pulire il contenitore di raccolta della polvere ed il filtro prima che siano completamente pieni (segno Max).

NOTA



- Per maggiori informazioni, vedere il codice QR.

C-1 Vuotare e pulire il contenitore di raccolta della polvere

- Rimuovere la polvere accumulata nel filtro a maglia metallica con lo strumento combinato.
- Non tirare la gomma attaccata al filtro a maglia metallica.
- Una volta vuotato il contenitore di raccolta della polvere, lasciarlo asciugare completamente all'ombra.
- Qualora si esponesse al calore, il prodotto potrebbe avere un malfunzionamento.

C-2 Filtro pre-motore

- Per mantenere prestazioni ottimali del filtro, rimuovere la polvere dal filtro frequentemente e pulirlo in acqua una volta al mese.
- Terminata la pulizia, lasciarlo asciugare completamente per più di 24 ore all'ombra prima di utilizzarlo nuovamente.
- Qualora si esponesse al calore, il prodotto potrebbe avere un malfunzionamento.

C-3 Micro filtro

- Per mantenere prestazioni ottimali del filtro, rimuovere la polvere dal filtro frequentemente e pulirlo in acqua una volta al mese.
- Terminata la pulizia, lasciarlo asciugare completamente per più di 24 ore all'ombra prima di utilizzarlo nuovamente.
- Qualora si esponesse al calore, il prodotto potrebbe avere un malfunzionamento.

NOTA

Nel rimontare, ruotare il filtro fino a quando la linea sotto l'immagine del lucchetto non è più visibile.

C-4 Strumento mini motorizzato

C-5 Prolunga spazzola per divani /tubo

C-6 Spazzola Jet

Se i corpi estranei non vengono rimossi, usare un paio di forbici per rimuoverli.

Funzionamento e manutenzione

NOTA

- Qualora corpi estranei vengano aspirati e restino impigliati nella spazzola rotativa (tamburo), la spazzola rotativa si bloccherà per impedire di bruciare il motore. Dopo aver pulito la spazzola, spegnere e riaccendere l'apparecchio.
- Se una spazzola non funziona dopo la pulizia, spegnerla e riaccenderla.
- Durante la pulizia della spazzola, prestare attenzione a non inserire le dita nella piega in movimento della spazzola.

Informazioni di sicurezza

- Prima di utilizzare il prodotto, leggere attentamente questo manuale e conservarlo per future consultazioni.
- Poiché queste istruzioni coprono diversi modelli di prodotto, le caratteristiche dell'aspirapolvere acquistato potrebbero differire leggermente da quanto descritto in questo manuale.

Simboli di Attenzione/Avvertenza utilizzati

AVVERTENZA

Indica il possibile rischio di lesioni gravi perfino mortali.

ATTENZIONE

Indica il rischio di lesioni personali o danni materiali.

Altri simboli utilizzati

NOTA

Indica che il testo che segue contiene informazioni importanti.

- Per ulteriori informazioni sull'impegno ambientale di Samsung e sugli obblighi normativi specifici dei singoli prodotti es. REACH (WEEE, Batteries) visitare: [samsung.com/uk/aboutsamsung/samsungelectronics/corporatecitizenship/data_corner.html](https://www.samsung.com/uk/aboutsamsung/samsungelectronics/corporatecitizenship/data_corner.html)

La mancata osservanza di questa precauzione può causare danni alle parti interne e invalidare la garanzia.

Generale

- Leggere attentamente tutte le istruzioni. Prima di accendere l'aspirapolvere, verificare che le specifiche elettriche dell'abitazione siano uguali a quelle indicate sull'etichetta posta sul retro dell'aspirapolvere (lato contatti della batteria).

AVVERTENZA

Non utilizzare l'aspirapolvere su un pavimento o un tappeto bagnato.

- Quando si utilizzano elettrodomestici in presenza di bambini, è necessario prestare la massima attenzione. Non consentire l'uso del prodotto come giocattolo. Non lasciare mai l'aspirapolvere in funzione senza sorveglianza. Usare l'aspirapolvere solo per lo scopo per il quale è stato progettato, come descritto in queste istruzioni.
- Non utilizzare l'aspirapolvere senza il contenitore di raccolta polvere.
- Al fine di garantire la massima efficacia del prodotto, vuotare il contenitore di raccolta polvere prima del completo riempimento.
- Non utilizzare l'aspirapolvere per aspirare fiammiferi, ceneri accese o mozziconi di sigaretta. Tenere l'aspirapolvere lontano da stufe o altre fonti di calore. Il calore può deformare e scolorire le parti in plastica del prodotto.
- Evitare di aspirare con l'aspirapolvere oggetti appuntiti e rigidi poiché potrebbero danneggiare i componenti dell'aspirapolvere.
- Non bloccare l'aspirazione o lo scarico dell'aria.
- Per evitare danni al prodotto, scollegare il prodotto dalla presa elettrica afferrando la spina e non tirando il cavo di alimentazione.

Informazioni di sicurezza

- Questo apparecchio può essere utilizzato da bambini di età superiore agli 8 anni e da persone con ridotte capacità fisiche, sensoriali o mentali o senza esperienza o conoscenza del prodotto solo sotto la supervisione di una persona responsabile o nel caso in cui abbiano ricevuto informazioni specifiche sull'uso sicuro dell'apparecchio e ne abbiano compreso i rischi ad esso associati. Non consentire ai bambini di giocare con l'apparecchio. Non lasciare che i bambini puliscano o eseguano la manutenzione dell'aspirazione senza una supervisione di un adulto.
- Sorvegliare i bambini affinché non giochino con l'apparecchio.
- Prima di procedere alla pulizia o alla manutenzione del prodotto, estrarre la batteria.
- L'uso di una prolunga elettrica è sconsigliato.
- Se l'aspirapolvere non funziona correttamente, spegnerlo e consultare un tecnico dell'assistenza autorizzato Samsung.
- Se il cavo di alimentazione è danneggiato, richiederne la sostituzione al produttore, a un tecnico dell'assistenza o un tecnico specializzato al fine di evitare potenziali pericoli.
- Non utilizzare l'apparecchio per aspirare acqua.
- Non immergere il prodotto in acqua per pulirlo.
- In caso si necessiti di una sostituzione contattare Samsung o un Centro di assistenza autorizzato.
- Usare solo il caricabatterie fornito in dotazione dal costruttore.
- Non usare se la spina o il cavo di alimentazione sono danneggiati.
- Non trasportare il prodotto tirandolo per il cavo, non utilizzare il cavo come una maniglia, non incastrare il cavo chiudendo una porta, non far passare il cavo intorno a bordi o angoli taglienti. Tenere il cavo lontano da superfici bollenti.
- Non utilizzare prolunghe o prese con una capacità di corrente inadeguata al carico.
- Non ricaricare batterie non ricaricabili.
- Non scollegare la spina di alimentazione tirandola per il cavo. Per scollegare il prodotto, afferrare la spina, non il cavo.
- Non aprire o bruciare le batterie poiché potrebbero esplodere ad elevate temperature.
- Non tentare di smontare il caricabatterie. Le riparazioni devono essere eseguite esclusivamente da un Centro di assistenza autorizzato Samsung.
- Non esporre il caricabatterie a temperature elevate, umidità o vapore di qualunque genere.

Aspirapolvere

Staffa a parete

- Non modificare la spina polarizzata per adattarla a una presa non polarizzata o a un cavo di prolunga.
- Non utilizzare in esterno o su superfici bagnate.
- Scollegare il caricabatterie dalla presa elettrica in caso di inutilizzo e prima di effettuare la manutenzione.
- Non aspirare oggetti rigidi, appuntiti o taglienti come vetro, chiodi, viti, monete o simili.
- Non utilizzare senza filtro. Durante la manutenzione dell'unità, non inserire dita o altri oggetti nel comparto della ventola per evitare lesioni in caso di attivazione accidentale del prodotto.
- Non inserire oggetti estranei nelle aperture di ventilazione. Non utilizzare se le aperture sono ostruite. Mantenerle le aperture libere da polvere, residui, capelli o qualunque oggetto possa ridurre il flusso dell'aria.
- Non aspirare sostanze tossiche (candeggina, ammoniaca, disgorgante idraulico).
- Non aspirare oggetti ardenti o che producono fumo, quali sigarette, fiammiferi o braci.

Informazioni di sicurezza

- Non usare in spazi ristretti in cui siano presenti vapori rilasciati da vernici a base d'olio, diluenti, antitarne, polveri infiammabili o altri vapori esplosivi o tossici.

Installazione

In caso di problemi nell'installazione a parete del caricabatterie, contattare un Centro di assistenza autorizzato Samsung.

NOTA

Eventuali lesioni o malfunzionamenti derivanti dall'installazione del caricabatterie non potranno essere risarcite.

Alimentazione

AVVERTENZA

- Nell'installare il caricabatterie non piegare eccessivamente il cavo di alimentazione o posizionarvi sopra oggetti pesanti.
 - La mancata osservanza di questa precauzione può provocare scariche elettriche o un incendio.
- In caso di polvere, acqua ecc. sui contatti del connettore o della presa, pulirli con cura.
 - Diversamente potrebbero verificarsi malfunzionamenti o scariche elettriche.
- Non estrarre il cavo di alimentazione e non toccare la spina con le mani bagnate.
- Non inserire la spina del caricabatterie in una presa di corrente con un voltaggio inadeguato. Non inserire la spina del caricabatterie in una multipresa o una ciabatta. Non lasciare il caricabatterie appoggiato a terra. Fissare il cavo ad una parete.
 - La mancata osservanza di questa precauzione può provocare scariche elettriche o un incendio.
- Non usare un cavo o una spina di alimentazione danneggiati o una presa allentata.
- La mancata osservanza di questa precauzione può provocare scariche elettriche o un incendio.
- Se il caricabatterie è danneggiato, richiederne la sostituzione ad un Centro di assistenza autorizzato Samsung.
 - La mancata osservanza di questa precauzione può provocare scariche elettriche o un incendio.
- REGOLAMENTO (UE) 2019/1782 DELLA COMMISSIONE Specifiche per la progettazione ecocompatibile degli alimentatori esterni : www.samsung.com/global/ecodesign_component

Funzionamento

AVVERTENZA

- Non toccare i terminali di un caricabatterie o dell'aspirapolvere con uno spiedino in ferro, un cacciavite, una forchetta, un coltello ecc.
 - Diversamente potrebbe verificarsi un malfunzionamento del prodotto o una scarica elettrica.
- Assicurarsi che i terminali del caricabatterie non entrino a contatto con un conduttore quale braccialetti, orologi, perni metallici, ganci, ecc..
- Assicurarsi che nessun liquido, come acqua o succhi, penetri nell'aspirapolvere o nel caricabatterie.
 - La mancata osservanza di questa precauzione può provocare scariche elettriche o un incendio.
- Non utilizzare la staffa a parete per scopi diversi da quelli previsti.
 - In caso contrario il caricabatterie può danneggiarsi o incendiarsi.
- Durante la pulizia non aspirare liquidi, lamette, spilli, braci, ecc.
 - Diversamente potrebbero verificarsi malfunzionamenti o danni al prodotto.
- Non salire sul corpo del prodotto o colpirlo.
 - Diversamente potrebbero verificarsi lesioni o danni al prodotto.

Informazioni di sicurezza

- Le aperture di ventilazione e di aspirazione non devono essere ostruite durante la pulizia.
 - Diversamente potrebbero verificarsi malfunzionamenti del prodotto o un incendio a causa del surriscaldamento del prodotto.
- Questo modello è studiato per un uso esclusivamente domestico. Non usare questo prodotto per pulizie molto estese, commerciali, industriali o in esterno, particolarmente di pietre o cemento. Non usare il prodotto per raccogliere polveri di gesso in o intorno a tavoli di biliardo o stanze asettiche di ospedali.
 - Diversamente potrebbero verificarsi malfunzionamenti o danni al prodotto.
- Non usare il prodotto vicino a dispositivi di riscaldamento quali stufe, o in aree contenenti spruzzi di combustibili o materiali infiammabili.
 - In caso contrario vi è il rischio di incendio o deformazioni del prodotto.
- Prima di usare il prodotto, assicurarsi che i filtri siano correttamente inseriti.
 - Diversamente la polvere può penetrare nel motore all'interno del corpo principale danneggiando il prodotto. La forza di aspirazione potrebbe ridursi.
- In presenza di perdite di gas o uso di spray combustibili, non toccare la presa elettrica con le mani ed aprire la finestra per ventilare il locale.
 - La mancata osservanza di questa precauzione può provocare un incendio o una esplosione.
- Qualora l'aspirapolvere emetta strani rumori o odori o fumo, spegnerlo immediatamente e contattare un Centro di assistenza autorizzato Samsung.
 - La mancata osservanza di questa precauzione può provocare scariche elettriche o un incendio.

ATTENZIONE

- Non usare l'apparecchio vicino a materiale infiammabile. Inoltre non usare:
 - In luoghi dove vi siano appoggiate a terra candele o lampade da scrivania.
 - In un'area dove vi sia una stufetta non sorvegliata o vi siano braci non estinte di un caminetto, di un braciere, ecc.
 - In un luogo con presenza di materiali infiammabili come benzina, alcol, diluenti, posaceneri con sigarette non spente, ecc.
- Non consentire ai bambini di aggrapparsi o spingere il caricabatterie.
 - Possono verificarsi lesioni o danni al prodotto o al pavimento.
- Qualora si necessiti di conservare l'aspirapolvere per un breve periodo durante la pulizia, appoggiarlo al pavimento.
 - In caso contrario l'aspirapolvere potrebbe cadere e provocare lesioni o seri danni.
- Inoltre, non caricare il prodotto vicino a finestre, stufe, toilette, bagno, ecc.
- Dopo aver usato l'aspirapolvere, riporlo nel caricabatterie o appoggiarlo con cura sul pavimento.
 - In caso contrario l'aspirapolvere potrebbe cadere e provocare lesioni o seri danni.
- Non conservare l'aspirapolvere appoggiandolo alla parete o ad un tavolo.
- Non usare l'aspirapolvere per scopi diversi da quelli per la quale è stato progettato. (non permettere ai bambini di cavalcare o giocare con il prodotto).
 - Diversamente potrebbero verificarsi lesioni o danni al prodotto.
- Prima di collegare o scollegare il caricabatterie, spegnere l'aspirapolvere ed assicurarsi di non toccare i contatti della spina di alimentazione.
 - Diversamente potrebbero verificarsi scariche elettriche o un incendio.

Informazioni di sicurezza

- Durante l'uso dell'aspirapolvere, prestare attenzione a non ferirsi con le parti in movimento.
 - Prestare attenzione a non lasciare che alcuna parte del proprio corpo venga risucchiata nel corpo o nella spazzola dell'aspirapolvere (capelli, ecc.)
- Per pulire il soffitto o una parete, usare entrambe le mani.
- Durante l'uso dell'aspirapolvere usare entrambe le mani. Usando una sola mano per effettuare le pulizie, è possibile danneggiare o piegare o lasciar cadere l'aspirapolvere o provocare lesioni o danni al prodotto.
- Nel montare l'aspirapolvere, prestare attenzione a non inserire le dita o le mani nella piega in movimento del manico.
- Non usare l'aspirapolvere su oggetti che possono facilmente graffiarsi (monitor, dispositivi in acciaio inossidabile, ecc.).
- Non conservare l'aspirapolvere all'interno di un'auto.
- Non utilizzare acqua per pulire l'aspirapolvere se in uso.
- Usare l'aspirapolvere solo in luoghi asciutti.
- Non utilizzare l'aspirapolvere in luoghi umidi o in acqua.
- Non utilizzare l'aspirapolvere per aspirare bevande o escrementi di animali domestici.
- Non utilizzare l'aspirapolvere alla luce solare diretta o un calore elevato.
- Prima di pulire la carrozzeria dell'apparecchio, spegnerlo e asciugarlo con un panno asciutto. Non spruzzare acqua sul prodotto né pulirlo con sostanze volatili quali benzina, diluenti o alcool.
 - Qualora nell'apparecchio penetri acqua e insorga un errore, spegnerlo e contattare un Centro di assistenza autorizzato.
- Dopo aver scollegato l'apparecchio è possibile procedere con la pulizia del caricabatterie.
- Nel lavare le parti lavabili, non usare detersivi alcalini, acido, industriali, deodoranti, acidi acetici, ecc.
 - In caso contrario alcune parti in plastica possono rompersi, deformarsi, scolorirsi, le scritte possono sbiadire, ecc.

Manutenzione

AVVERTENZA

- Prima di rimuovere corpi estranei dall'interno dell'aspirapolvere, spegnerlo.
 - Qualora l'aspirapolvere sia acceso durante la rimozione di corpi estranei, è possibile procurarsi lesioni o danneggiare l'aspirapolvere stesso.

Parti lavabili		Contenitore di raccolta della polvere, filtro pre-motore, micro filtro, filtro a maglia metallica, panno asciutto
Detergente consentito	Neutro	Detersivi per piatti
Detersivi non idonei	Alcalini	Candeggina, Sgrassatori per stampi, ecc.
	Acidi	Olio di paraffina, emulsionanti, ecc.
	Pulitori industriali	NV-I, PB-I, Opti, alcol, acetone, benzene, diluenti, ecc.
	Deodoranti	Deodoranti spray (aroma di caffè, erbe, ecc.)
	Olii	Olii vegetali o animali
	Ecc.	Acido acetico edibile, aceto, acido acetico glaciale, ecc.

ATTENZIONE

- Non spingere l'aspiratore mentre è inserito nel caricabatterie.
 - Possono verificarsi lesioni o danni al prodotto o al pavimento.

Note e precauzioni

Uso della batteria

NOTA

- Qualora l'aspirapolvere non funzioni dopo la ricarica completa della batteria, sostituire la batteria. Se non funziona nemmeno con la nuova batteria, contattare un Centro di assistenza autorizzato.
- Quando si acquista una batteria presso un Centro di assistenza autorizzato Samsung, verificare il logo originale Samsung riportato sulla batteria (**SAMSUNG**) ed il nome della batteria (Serie VS15A60****: VCA-SBTA60).

ATTENZIONE

- Non smontare la batteria o il caricabatterie.
- Non riscaldare la batteria e non gettarla nel fuoco.
- Dal momento che la batteria è appositamente progettata per questo aspirapolvere, non utilizzarla per altri prodotti o scopi.
- La rimozione della batteria durante il funzionamento può provocare un malfunzionamento del prodotto.
- Qualora la batteria venga rimossa mentre è in funzione l'aspirapolvere, la batteria potrebbe non funzionare per 30 secondi dopo averla rimontata per motivi di sicurezza.
- Il tempo di ricarica della batteria ed il tempo d'uso può ridursi con il passare del tempo. Qualora la batteria non riesca più a caricarsi o la ricarica avvenga troppo rapidamente, sostituirla con una nuova batteria.
- Usare solo il caricabatterie e le batterie forniti dal costruttore.
- Prima di inserire una batteria, confermare che la batteria sia inserita nella direzione ed orientamento corretti.
- In caso di smaltimento di una batteria esausta, smaltirla nell'apposito contenitore di smaltimento.
- Qualora non si intenda utilizzare l'aspirapolvere per un lungo periodo di tempo, scollegare la batteria.
- Nel collegare la batteria all'aspirapolvere, inserirla fino in fondo fino ad avvertire uno scatto. Ciò permetterà alla batteria di essere saldamente collegata.
 - In caso contrario, la batteria potrebbe cadere causando anche danni al prodotto o lesioni alle persone.
- Non lasciare cadere o urtare la batteria.
- Non smontare la batteria ed accertarsi di non creare un corto circuito tra i poli più (+) e meno (-).
- In caso di uso intensivo o temperature estreme, dalle batterie può fuoriuscire liquido. Se il liquido fuoriuscito entra a contatto con la pelle, lavare immediatamente con acqua. Se il liquido fuoriuscito entra a contatto con gli occhi, lavare immediatamente con acqua corrente per almeno 10 minuti. Consultare un medico.
- Per proteggere il motore e la batteria, l'aspirapolvere non è in grado di funzionare a temperature inferiori a 5 °C o superiori a 45 °C.

Note e precauzioni

Funzionamento

NOTA

- Applicando una forza eccessiva ad una spazzola o qualora un corpo estraneo rimanga incastrato nella spazzola rotativa (tamburo), la spazzola potrebbe fermarsi al fine di proteggere il motore o l'aspirapolvere. Spegnerne l'aspirapolvere, rimuovere il corpo estraneo quindi riaccenderlo. Se l'aspirapolvere non si avvia, spegnerlo e riaccenderlo.
- Nell'aspirapolvere può accumularsi della elettricità statica in base all'umidità, la temperatura, il materiale di cui è composto il pavimento ecc. nella propria casa. Qualora ciò avvenga ripetutamente, contattare un Centro di assistenza autorizzato Samsung.
- Ricaricare la batteria completamente:
 - Prima di usare una batteria nuova per la prima volta o qualora non la si sia usata per molto tempo.
 - Qualora l'indicatore di carica della batteria mostri il livello minore e lampeggi.
- Qualora non si intenda utilizzare l'aspirapolvere per un lungo periodo di tempo o si parta per un lungo periodo di tempo, scollegare il la staffa a parete e scollegare il caricabatterie dalla batteria. Qualora la batteria non sia carica e non venga utilizzata, si scaricherà lentamente.
- Quando il livello della batteria è basso, ricaricarla. Se il livello della batteria rimane basso per un lungo periodo di tempo, ciò potrà provocare il degrado delle sue prestazioni.

ATTENZIONE

- Qualora la spazzola rotativa (tamburo) all'interno della spazzola sia in funzione, non toccarla.
 - In caso contrario le dita potrebbero rimanere impigliate provocando delle lesioni.
- Non usare l'aspirapolvere su oggetti che possono facilmente graffiarsi (TV e schermi monitor, ecc.).

Manutenzione

NOTA

- Talvolta le ruote della spazzola possono graffiare il pavimento. Prima di usare l'aspirapolvere, verificare lo stato delle ruote della spazzola.
 - Se vi sono corpi estranei sulle ruote della spazzola che non si riesce a rimuovere facilmente, contattare un Centro di assistenza autorizzato Samsung.

ATTENZIONE

- Conservare l'aspirapolvere alla luce solare diretta per molto tempo può provocare la deformazione o lo scolorimento di alcune parti dell'aspirapolvere. Pertanto, dopo aver pulito le parti dell'aspirapolvere, lasciarle asciugare all'ombra.
- Non pulire la spazzola aspirapolvere con acqua. Lavandola con acqua la spazzola potrebbe deformarsi o scolorire.
- Prima di effettuare la pulizia della staffa a parete, scollegare il caricabatterie dalla presa di corrente.
- Qualora si noti una continua riduzione della potenza di aspirazione o l'aspirapolvere si surriscaldi in maniera anomala, sostituire il micro filtro.
- Dopo aver pulito <il contenitore di raccolta della polvere> o <il filtro per detriti in metallo> o <il microfiltro lavabile> con acqua, lasciarli asciugare all'ombra.
 - Qualora si esponesse al calore, il prodotto potrebbe avere un malfunzionamento.

Risoluzione dei problemi

Prima di chiamare l'assistenza, rivedere i problemi e le possibili soluzioni sotto. Se nessuna delle soluzioni suggerite risolve il problema, visitare il sito web www.samsung.com o chiamare l'Assistenza clienti Samsung. Notare che verrà addebitato il costo di eventuali chiamate di assistenza nel caso non vengano riscontrati difetti del prodotto.

Problemi	Soluzioni
L'aspirapolvere non funziona.	<ul style="list-style-type: none">• Controllare il livello di carica della batteria e caricarla.• Controllare se il prodotto è spento e nel caso premere il tasto di accensione.• Verificare che il contenitore di raccolta della polvere o la spazzola non siano ostruiti.• Verificare che il filtro pre-motore sia inserito correttamente.• Se il prodotto non è stato usato per un lungo periodo di tempo, ricaricare la batteria.• Qualora la batterie si esaurisca definitivamente, sostituirla.
La forza di aspirazione è improvvisamente diminuita e l'aspirapolvere vira in modo rumoroso.	<ul style="list-style-type: none">• Verificare che la spazzola, il contenitore di raccolta della polvere o il tubo non siano ostruiti con corpi estranei e nel caso, rimuoverli.• Verificare che il contenitore di raccolta della polvere sia pieno. In caso lo sia vuotarlo.• Controllare se il filtro è intasato. In caso lo sia pulirlo.
L'aspirapolvere non si carica.	<ul style="list-style-type: none">• Verificare che nel terminale di ricarica non vi siano corpi estranei (polvere). Rimuovere eventuali corpi estranei con un bastoncino di cotone o un panno morbido.• Controllare che l'aspirapolvere sia acceso, quindi controllare che sia acceso anche il LED del livello della batteria.
La spazzola rotativa (tamburo) dentro la spazzola non funziona.	<ul style="list-style-type: none">• Quando la spia di incastro della spazzola rotative si accende, spegnere l'aspirapolvere e verificare che la spazzola non sia bloccata da corpi estranei. In tale caso, rimuovere il corpo estraneo e riavviare l'aspirapolvere.• Verificare che l'aspirapolvere sia acceso quindi spegnerlo e riaccenderlo nuovamente.<ul style="list-style-type: none">- Per la Spazzola Jet, se l'aspirapolvere si surriscalda, saranno necessari 30 minuti perché il motore si raffreddi.

Risoluzione dei problemi

Problemi	Soluzioni
Dalla bocchetta di uscita dell'aspirapolvere o dal filtro si avverte uno strano odore.	<ul style="list-style-type: none">• Vuotare il contenitore di raccolta della polvere e pulire i filtri frequentemente.<ul style="list-style-type: none">- Poiché l'aspirapolvere è un prodotto nuovo, per i primi 3 mesi dall'acquisto si potrebbe avvertire un odore.- Usando l'aspirapolvere frequentemente, la polvere accumulata nel filtro o nel contenitore di raccolta può emettere forti odori.• I filtri di ricambio possono essere acquistati presso i distributori Samsung di zona.
La pulizia è stata portata a termine ma dalla spazzola fuoriescono piccole particelle di polvere.	<ul style="list-style-type: none">• Al termine della pulizia, azionare l'aspirapolvere per 10 secondi in modo da aspirare le particelle piccole di polvere.
L'aspirapolvere smette di funzionare durante la pulizia.	<ul style="list-style-type: none">• Poiché questo prodotto è dotato di un dispositivo di protezione da surriscaldamento, il prodotto si arresterà temporaneamente per le seguenti condizioni.<ul style="list-style-type: none">- Quando l'aspirapolvere è in funzione con un contenitore di raccolta della polvere pieno- Quando l'aspirapolvere è in funzione con una parte di aspirazione o la spazzola otturati.- Quando la prolunga della spazzola per divani viene usata a lungo.• Una volta corretta la causa del malfunzionamento, riaccendere il prodotto (questo può variare in base alla temperatura ambientale).
In caso di azione su un tappetino soffice e spesso si può verificare un accumulo di elettricità statica.	<ul style="list-style-type: none">• I materiali di cui sono composti i tappeti (tappetini per bambini, tappetini anti rumore, ecc.) possono provocare l'accumulo di energia statica.<ul style="list-style-type: none">- Spostare la spazzola su un pavimento normale per un breve periodo quindi tornare a pulire la superficie precedente, allorquando l'elettricità statica si sarà dispersa.

- Questo aspirapolvere è approvato per le seguenti direttive.
 - La Direttiva di bassa tensione 2014/35/UE
 - La Direttiva EMC 2014/30/UE

Specifiche del prodotto

Modello		VS15A60****
Alimentazione		100-240 V ~ 50-60 Hz
Consumo elettrico nominale		410 W
Specifiche delle batterie		Ioni di litio 21,6 V, 1800 mAh, 6 celle
Tempo di ricarica		3.5 ore
Durata pulizia (Predefinito: MID)	Maneggevole	Circa 5 min. (MAX) / Circa 20 min. (MID) / Circa 40 min. (MIN)
	Spazzola Jet	Circa 5 min. (MAX) / Circa 18 min. (MID) / Circa 27 min. (MIN)

- I tempi di ricarica e di pulizia possono differire in base alle spazzole usate ed alle condizioni d'uso del prodotto.

Promemoria

Promemoria

Importato da :
Samsung Electronics Italia S.p.A., Via Mike Bongiorno, 9, 20124, Milano (MI)

ASPIRAPOLVERE

Il prodotto è costruito con materiali e componenti normalmente utilizzati da tutti i costruttori. Alcuni materiali possono essere pericolosi se il prodotto o i materiali di imballaggio vengono utilizzati in modo improprio o vengono smaltiti senza rispettare le disposizioni delle autorità competenti.

L'uso incorretto del prodotto, degli accessori e dei materiali d'imballaggio comporta dei rischi per l'utente.

Nel manuale d' istruzioni sono riportate le avvertenze per un corretto utilizzo.

Se avete commenti o domande sui prodotti Samsung,
contattate il Servizio Clienti Samsung
800-SAMSUNG (800.7267864)
www.samsung.com/it/support



Aspirador

Manual del usuario

VS15A60****

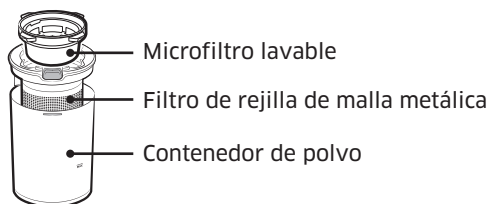
- Antes de poner en marcha la unidad, lea atentamente las instrucciones.
- Solo para uso en interiores.



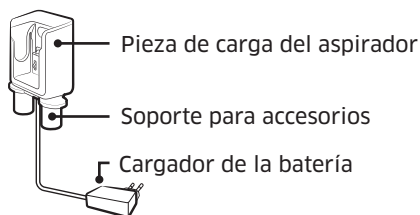
SAMSUNG



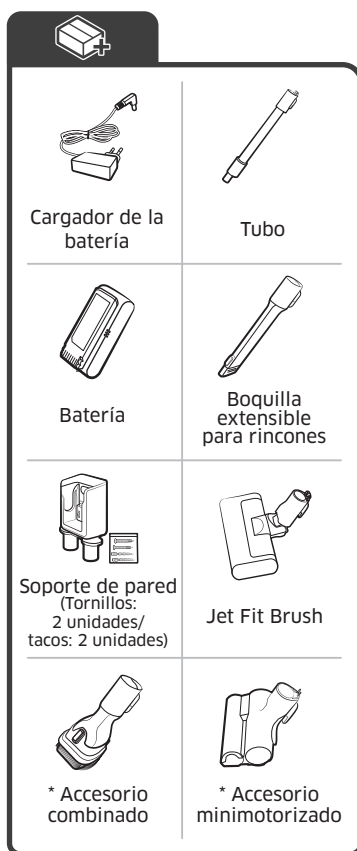
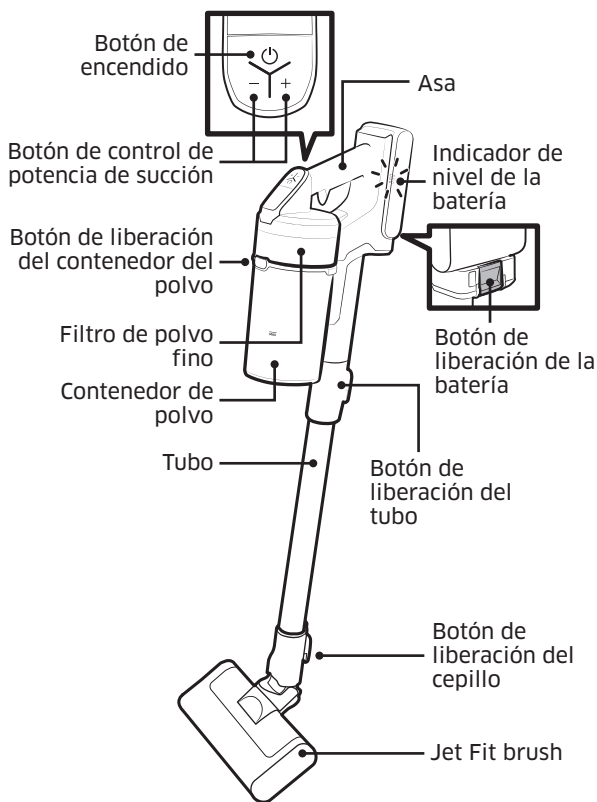
Contenedor de polvo y filtro



Soporte de pared



Principal



* Los accesorios pueden variar en función del modelo.

Especificaciones de la batería

Serie VS15A60****: Li-Ion 21,6 V, 1800 mAh, 6 celdas

Funcionamiento y mantenimiento

A. Instalación

La instalación del soporte de pared debe realizarse de modo que la parte superior del soporte de pared quede a 113 cm del suelo.

⚠ PRECAUCIÓN

- Instale el soporte de pared en una pared dura de hormigón.
 - Si instala el soporte de pared en paneles de yeso y no hay ningún montante presente, utilice los tacos para paneles de yeso para asegurar el cargador.

📄 NOTA



- Consulte el código QR para obtener información detallada sobre la instalación del soporte de pared.

B. Uso del aspirador

B-1 Carga

- Cuando el indicador de nivel de la batería está en el mínimo y parpadea, cargue la batería.
- Al cargar el aspirador, asegúrese de que la pieza de conexión del soporte de pared está correctamente conectada.
- El aspirador no puede utilizarse mientras se está cargando.

• Uso del soporte de pared

- Asegúrese de que la parte posterior de la batería está colocada correctamente en la pieza de carga del aspirador.
- Compruebe si se muestra el indicador de nivel de la batería durante la carga.
- El indicador de nivel de la batería parpadea durante la carga. Cuando termina de cargar, deja de parpadear y la luz se atenúa.

• Carga con un cargador de escritorio

- Cargue la batería en el cargador de escritorio.
- Empuje la batería con firmeza.
- Compruebe si se muestra el indicador de nivel de la batería durante la carga.

⚠ PRECAUCIÓN

- Antes de extraer la batería se debe apagar el producto. (Si se fuerza la expulsión de la batería cuando el aspirador está en marcha, puede producirse un mal funcionamiento.)
- Tenga cuidado de no dejar caer la batería. Si lo hace, puede causarse lesiones o dañar la batería.

B-2 Extracción de la batería y Colocación de la batería

- Pulse el botón de liberación de la batería en la parte posterior del mango para expulsarla.
- Empuje la batería hasta el final hasta que oiga un clic

B-3 Almacenamiento de los accesorios

- Cuando se desmontan los accesorios para su almacenamiento, puede caer polvo de la zona de succión del aspirador.
- Tras limpiarlo, active el modo máximo durante 10 segundos.
- Coloque el cargador de escritorio en un escritorio tras doblar los soportes para accesorios y monte los accesorios en los soportes tal y como se muestra en la imagen.
- Si se inserta primero la boquilla extensible para rincones, los soportes para accesorios pueden doblarse más fácilmente.

B-4 Funcionamiento del aspirador

- **A:** Botón de encendido
 - Al pulsar el botón de encendido, el aspirador empieza a funcionar en modo «MID».
- **B:** Botón de control de potencia de succión
 - Puede controlar la potencia de succión del aspirador.
 - Botón [+]: Aumenta la potencia de succión.
 - Botón [-]: Disminuye la potencia de succión.

Funcionamiento y mantenimiento

B-5 Desmontaje de los accesorios

• Desmontaje de los accesorios

- Al desmontar el tubo, pulse el botón de liberación en la parte posterior del mismo.
- Antes de desmontar los accesorios, haga funcionar el aspirador en modo MAX durante más de 10 segundos para eliminar la materia extraña que haya quedado en los accesorios.
- Al desmontar el cepillo, pulse el botón de liberación en la parte posterior del mismo.

• Jet Fit Brush

- A utilizar para limpiar distintos tipos de suelos de la casa, así como moqueta.

• Accesorio minimotorizado

- Se utiliza para limpiar ropa de cama.

• Accesorio combinado

- Se utiliza para eliminar el polvo de cortinas, muebles, sofás, etc.

• Boquilla extensible para rincones

- Se utiliza para eliminar el polvo de las ranuras de marcos de ventanas, rendijas, rincones, etc.

C. Mantenimiento del aspirador

PRECAUCIÓN

- Antes de limpiar el aspirador, apáguelo.
- Cuando el contenedor del polvo o el filtro están llenos de polvo, podrá pararse el aspirador debido al dispositivo de prevención de sobrecalentamiento del motor.
- Debe limpiar el contenedor del polvo o el filtro antes de que se llenen por completo (signo Máx).

NOTA



- Para obtener información detallada, consulte el código QR.

C-1 Vaciado y limpieza del contenedor de polvo

- Elimine el polvo del filtro de rejilla de malla metálica con la herramienta combinada.
 - No tire de la goma fijada al filtro de rejilla de malla metálica.
- Después de vaciar el contenedor del polvo, límpielo y déjelo secar a la sombra.
 - Cuando se aplica calor, puede producirse una malformación del producto.

C-2 Microfiltro lavable

- Para obtener el mejor rendimiento del filtro, retire el polvo del filtro con frecuencia y límpielo con agua una vez al mes.
 - Después de limpiarlo, déjelo secar completamente durante más de 24 horas a la sombra antes de utilizarlo.
 - Cuando se aplica calor, puede producirse una malformación del producto.

C-3 Filtro de polvo fino

- Para obtener el mejor rendimiento del filtro, retire el polvo del filtro con frecuencia y límpielo con agua una vez al mes.
 - Después de limpiarlo, déjelo secar completamente durante más de 24 horas a la sombra antes de utilizarlo.
 - Cuando se aplica calor, puede producirse una malformación del producto.

NOTA

Durante el montaje, gire el filtro hasta que no se vea la línea que aparece por debajo de la imagen de un candado.

C-4 Accesorio minimotorizado

C-5 Boquilla extensible para rincones/Tubo

C-6 Jet Fit Brush

Si las materias extrañas no se eliminan, utilice unas tijeras.

Funcionamiento y mantenimiento

NOTA

- Si se ha aspirado un trozo de tela u otra materia extraña y ha quedado enredada en el cepillo giratorio (rodillo), éste dejará de funcionar para proteger el motor del cepillo. Después de limpiar el cepillo, apague la alimentación y vuelva a encenderla.
- Si un cepillo no funciona después de la limpieza, apague la alimentación y vuelva a encenderla.
- Cuando limpie el cepillo, tenga cuidado de no pillarse los dedos en el pliegue.

Información de seguridad

- Antes de poner el electrodoméstico en funcionamiento, lea este manual en su totalidad y consérvelo para futuras consultas.
- Las siguientes instrucciones de funcionamiento se aplican a varios modelos, por lo que las características de su aspirador pueden variar ligeramente de las descritas en este manual.

Símbolos de precaución / advertencia utilizados

ADVERTENCIA

Indica que hay riesgo de muerte o lesiones graves.

PRECAUCIÓN

Indica que hay riesgo de lesiones personales o daños materiales.

Otros símbolos utilizados

NOTA

Indica que el texto que sigue contiene información adicional importante.

- Para obtener información sobre los compromisos ambientales de Samsung y las obligaciones reglamentarias específicas del producto, como REACH (WEEE, Pilas), visite: samsung.com/uk/aboutsamsung/samsungelectronics/corporatecitizenship/data_corner.html

El incumplimiento de estas instrucciones puede causar daños en los componentes internos del aspirador y anular la garantía.

General

- Lea atentamente todas las instrucciones. Antes de enchufar el aspirador, compruebe que el voltaje de la corriente eléctrica es el mismo que el especificado en la placa de la parte posterior del aspirador de mano (lado de contacto con la batería).

ADVERTENCIA

No utilice el aspirador sobre alfombras o suelos húmedos.

- Vigile atentamente cuando el aparato lo utilice un niño o haya niños cerca. No permita que se utilice el aspirador como un juguete. No deje el aspirador desatendido cuando esté en funcionamiento. Utilice el aspirador solo para las funciones propias que se describen en estas instrucciones.
- No utilice el aspirador sin el contenedor del polvo.
- Vacíe el contenedor de polvo antes de que se llene para mantener el mayor rendimiento.
- No utilice el aspirador para recoger cerillas, cenizas o colillas encendidas. Mantenga el aspirador apartado de las estufas y otras fuentes de calor. El calor puede deformar y decolorar las piezas de plástico de la unidad.
- Evite aspirar objetos afilados o puntiagudos ya que podrían dañar las piezas del aspirador.
- No obstruya las aberturas de succión y de extracción.
- A fin de evitar daños, para desenchufar el cable tire del enchufe, no del cable.
- Este electrodoméstico lo pueden utilizar niños a partir de los 8 años y personas con discapacidad física, mental o sensorial, siempre y cuando tengan una supervisión o instrucciones sobre el uso de estos electrodomésticos de una forma segura y siendo consecuentes de los posibles peligros que este pueda ocasionar. Los niños no deben jugar con el electrodoméstico. Los niños no deben realizar tareas de limpieza o mantenimiento en el aspirador sin la supervisión de un adulto.
- No deje que los niños jueguen con el electrodoméstico.
- Debe separar la batería de la unidad principal antes de realizar tareas de limpieza o mantenimiento en el aspirador.

Información de seguridad

- No es aconsejable utilizar un cable alargador.
- Si el aspirador no funciona correctamente, desenchufe el cable de alimentación y consulte a un técnico de servicio Samsung autorizado.
- Si el cable de alimentación está dañado, lo debe reemplazar el fabricante, o bien un técnico de servicio o personal igualmente cualificado para evitar riesgos eléctricos.
- No lo utilice para absorber agua.
- No lo sumerja en agua para limpiarlo.
- Si necesita un recambio, póngase en contacto con Samsung o con un centro de servicio técnico de Samsung.

Soporte de pared

- No modifique el enchufe polarizado para que se adapte a otro no polarizado o a un cable alargador.
- No lo utilice en exteriores ni sobre superficies húmedas.
- Desenchufe el soporte de pared cuando no lo utilice y antes de realizar las operaciones de mantenimiento.
- Para recargar el aparato, utilice solo el soporte de pared suministrado por el fabricante.
- No lo utilice con un cable o un enchufe dañados.
- Para trasladarlo no tire del cable, no utilice este como un asa, no atrape el cable con una puerta ni tire de él contra bordes o esquinas cortantes. Mantenga el cable apartado de las superficies calientes.
- No utilice cables alargadores ni enchufes con una corriente nominal inadecuada.
- No cargue una batería no recargable.
- No tire del cable para desenchufar. Para desenchufar sujete el enchufe, no el cable.
- No rompa ni arroje al fuego las pilas, ya que explotan a una temperatura elevada.

- No intente abrir el soporte de pared. Las reparaciones debe efectuarse solo en un centro de servicio técnico Samsung cualificado.
- No exponga el soporte de pared a temperaturas altas ni permita que ningún tipo de humedad entre en contacto con el mismo.

Aspirador

- No aspire objetos duros o afilados como cristales, clavos, tornillos, monedas, etc.
- No lo utilice sin el filtro colocado en su lugar. Durante el mantenimiento de la unidad, no introduzca los dedos ni otros objetos en la cámara del ventilador ya que la unidad puede ponerse en marcha accidentalmente.
- No introduzca ningún objeto por las aberturas. No lo utilice si hay alguna abertura bloqueada. Mantenga las aberturas libres de polvo, hilachas, pelos y todo lo que pueda reducir el flujo de aire.
- No aspire materiales tóxicos (como lejía, amoníaco, limpiadores en seco, etc.).
- No aspire nada que esté ardiendo o humeando, como cigarrillos, fósforos o cenizas calientes.
- No utilice el aspirador en un lugar cerrado donde haya vapores desprendidos de pinturas a base de aceite, disolventes, productos antipolilla, polvo inflamable u otros vapores explosivos o tóxicos.

Instalación

Si tiene dificultades para instalar el soporte de pared, póngase en contacto con un centro de servicio técnico de Samsung.

NOTA

No se recibirá ninguna compensación por lesiones o por el mal funcionamiento del producto derivados de no instalar el soporte de pared.

Información de seguridad

Alimentación eléctrica

ADVERTENCIA

- Cuando instale el soporte de pared, no doble el cargador de la batería con excesiva fuerza ni coloque objetos pesados encima del mismo.
 - De lo contrario, se puede producir una descarga eléctrica o un incendio.
- Si hay polvo, agua, etc. en una clavija o en el punto de contacto del enchufe, límpielos con cuidado.
 - De lo contrario, se puede producir un funcionamiento anómalo o una descarga eléctrica.
- No tire del cable de alimentación ni toque el enchufe con las manos húmedas.
- No enchufe el soporte de pared en una fuente de alimentación con el voltaje incorrecto. No enchufe el soporte de pared en un enchufe o toma múltiple. No deje el cargador de la batería suelto por el suelo. Fíjelo a una pared.
 - De lo contrario, se puede producir una descarga eléctrica o un incendio.
- No utilice enchufes ni cargadores de batería dañados, ni tomas de pared sueltas.
 - De lo contrario, se puede producir una descarga eléctrica o un incendio.
- Si el cargador de la batería está dañado, solicite a un centro de servicio técnico de Samsung que le proporcione un nuevo cargador para reemplazarlo.
 - De lo contrario, se puede producir una descarga eléctrica o un incendio.
- REGLAMENTO (UE) 2019/1782 DE LA COMISIÓN Requisitos de diseño ecológico aplicables a las fuentes de alimentación externas : www.samsung.com/global/ecodesign_component.

Funcionamiento

ADVERTENCIA

- No toque el terminal de carga del aspirador o el soporte de pared con palillos, destornilladores metálicos, tenedores, cuchillos, etc.
 - De lo contrario, se puede producir el mal funcionamiento del producto o una descarga eléctrica.
- Asegúrese de que los terminales de la batería del soporte de pared no entren en contacto con un conductor, como una pulsera, un reloj, una varilla metálica, un clavo, etc.
- Asegúrese de que no penetran líquidos, como agua o refrescos, en el aspirador o en el soporte de pared.
 - De lo contrario, se puede producir una descarga eléctrica o un incendio.
- No utilice el soporte de pared con otros propósitos.
 - De lo contrario, se puede producir un daño importante en el soporte de pared o un incendio.
- No aspire líquidos, cuchillas, alfileres, brasas, etc. durante la limpieza.
 - De lo contrario, se puede producir un funcionamiento anómalo o daños en el producto.
- No pise el cuerpo del producto ni lo someta a impactos.
 - De lo contrario, pueden producirse lesiones o daños en el producto.
- El cepillo y la salida de aire no deben estar bloqueados durante la limpieza.
 - De lo contrario, el producto puede sobrecalentarse y producir un funcionamiento anómalo o un incendio.

Información de seguridad

- Este producto está destinado únicamente a uso doméstico. No utilice este producto para limpieza profunda, comercial, industrial o de exteriores, en especial en piedra o cemento. No lo utilice para aspirar polvo de tiza de las mesas de billar o de las salas asépticas de los hospitales.
 - De lo contrario, se puede producir un funcionamiento anómalo o daños en el producto.
 - No utilice el producto cerca de aparatos de calefacción, como calefactores, o en espacios que contengan aerosoles o materiales inflamables.
 - De lo contrario, se puede producir un incendio o la deformación del producto.
 - Antes de utilizar el producto, asegúrese de que los filtros están bien inseridos.
 - De lo contrario puede introducirse polvo en el motor del cuerpo principal y causar daños en el producto. Puede reducirse la potencia de succión.
 - Si hay una fuga de gas o se utiliza un aerosol inflamable, no toque la toma de corriente y abra la ventana para ventilar.
 - De lo contrario, se puede producir una explosión o un incendio.
 - Si el aspirador produce algún ruido extraño o emite olor o humo, apáguelo inmediatamente y póngase en contacto con un centro de servicio técnico de Samsung.
 - De lo contrario, se puede producir una descarga eléctrica o un incendio.
- ⚠ PRECAUCIÓN**
- No utilice el producto cerca de materiales combustibles. No lo utilice tampoco:
 - En un lugar donde haya velas encendidas o lámparas de escritorio en el suelo.
 - En un lugar con calefactores encendidos y sin vigilancia o con ascuas no extinguidas en chimeneas, ceniceros, etc.
 - En un lugar con materiales combustibles como gasolina, alcohol, disolvente, ceniceros con cigarrillos encendidos, etc.
 - No permita que los niños se cuelguen o empujen el soporte de pared.
 - Se pueden producir lesiones personales y daños en el producto y en el suelo.
 - Si debe dejar el aspirador por un corto espacio de tiempo durante la limpieza, déjelo inclinado sobre el suelo.
 - De lo contrario, el aspirador puede caer y causar lesiones o daños importantes al producto.
 - No cargue el producto cerca de una ventana, un calefactor, un lavabo, un cuarto de baño, etc.
 - Después de utilizar el aspirador, debe guardarlo en el soporte de pared o colocarlo de forma segura en el suelo.
 - De lo contrario, el producto puede caer y causar lesiones o daños importantes al producto.
 - No guarde el aspirador apoyado contra una pared o una mesa.
 - No utilice el aspirador para otra función que no sea la prevista. (No deje que los niños se suban al producto o jueguen con él.)
 - Pueden producirse lesiones o daños en el producto.
 - Antes de enchufar o desenchufar el soporte de pared, apague el aspirador y evite tocar con las manos las clavijas del enchufe.
 - De lo contrario, se puede producir un incendio o una descarga eléctrica.
 - Cuando utilice el aspirador, tenga cuidado de no lesionarse con las partes móviles o giratorias.
 - Tenga cuidado de no succionar partes del cuerpo (cabellos, etc.) con el cepillo del aspirador.
 - Limpie la pared o el techo con las dos manos.
 - Limpie el aspirador con las dos manos. Si lo limpia con una sola mano, puede lesionarse la muñeca o dejar caer el aspirador y causar lesiones o daños al aparato.

Información de seguridad

- Cuando monte el aspirador, tenga cuidado de no pillarse los dedos o las manos con el movimiento del asa.
- No utilice el aspirador para limpiar objetos que se rayen fácilmente (monitores, aparatos de acero inoxidable, etc.).
- No guarde el aspirador en el interior de un automóvil.
- No limpie el aspirador con agua cuando está en uso.
- Utilice el aspirador únicamente en espacios secos.
- No utilice el aspirador en espacios húmedos o con agua.
- No utilice el aspirador para recoger bebidas derramadas o los excrementos de mascota.
- No utilice el aspirador bajo la luz solar directa o a elevadas temperaturas.
- Desenchufe el producto y limpie el soporte de pared.
- Para limpiar las piezas lavables, no use detergentes alcalinos, ácidos, detergentes industriales, ambientadores de aire, ácidos acéticos, etc.
 - De lo contrario pueden producirse daños tales como rotura, deformación o decoloración del plástico, deterioro de la impresión, etc.

Mantenimiento

ADVERTENCIA

- Apague el aspirador antes de retirar materias extrañas de su interior.
 - Si el aspirador está encendido cuando retira las materias extrañas, puede lesionarse o dañar el aparato.
- Para limpiar la parte exterior del producto, primero apáguelo y luego límpielo con una toalla seca. No rocíe el producto directamente con agua ni limpie con materiales volátiles como benceno, disolventes o alcohol.
 - Si penetra agua en el producto y se produce un error, apague el aparato y póngase en contacto con el centro de servicio técnico de Samsung.

Piezas lavables		Contenedor del polvo, microfiltro lavable, filtro de polvo fino, filtro de rejilla de malla metálica, paño seco
Detergente adecuado	Neutro	Detergente lavavajillas
Detergente prohibido	Alcalino	Oxígeno líquido, limpiador de moño, etc.
	Ácido	Aceite de parafina, emulgente, etc.
	Limpiadores industriales	NV-I, PB-I, Opti, alcohol, acetona, benceno, disolvente, etc.
	Ambientador	Ambientadores en aerosol (aroma de café, hierba, etc.)
	Aceites	Aceites animales, aceites vegetales
	Etc.	Ácido acético de cocina, vinagre, ácido acético glacial, etc.

PRECAUCIÓN

- No empuje el aspirador cuando está guardado en el soporte de pared.
 - Se pueden producir lesiones personales y daños en el suelo y en el producto.

Notas y precauciones

Utilización de la batería

NOTA

- Si el aspirador no funciona después de que haya cargado la batería, reemplace esta. Si sigue sin funcionar con la nueva batería, póngase en contacto con un centro de servicio técnico de Samsung.
- Cuando compre una batería en un centro de servicio técnico de Samsung, compruebe la presencia del logotipo auténtico de Samsung (**SAMSUNG**) y la referencia de la batería (Serie VS15A60****; VCA-SBTA60).

PRECAUCIÓN

- No desmonte la batería ni el soporte de pared.
- No aplique calor a una batería ni la eche al fuego.
- Puesto que la batería se ha fabricado solo para este producto, no debe utilizarse en otros aparatos electrónicos ni con otros fines.
- Retirar la batería durante el funcionamiento puede causar fallos en el producto.
- Si la batería se retira cuando el motor del aspirador está funcionando, es posible que al volver a montarla tarde unos 30 segundos en funcionar por razones de seguridad.
- El tiempo de carga y la vida útil de la batería pueden reducirse con el uso. Si la batería deja de cargar o funciona lentamente, reemplácela por una nueva.
- Utilice solo el soporte de pared y las baterías suministradas por el fabricante.
- Asegúrese de insertar la batería en la dirección y orientación correctas.
- Cuando deseche una batería gastada, depositela en el lugar de recogida correspondiente para su reciclaje.
- Si no va a utilizar el aspirador durante un periodo prolongado, separe la batería.
- Cuando instale la batería en el aspirador, empuje hasta oír un clic. Esto asegura que la batería está instalada firmemente.
 - De lo contrario, la batería puede caer y causar daños al producto o lesiones.
- No deje caer ni golpee la batería, ni la someta a un impacto súbito.
- No desmonte la batería y asegúrese de no crear un cortocircuito entre los terminales positivo (+) y negativo (-).
- Se pueden producir fugas en las celdas de las pilas en condiciones extremas de uso o de temperatura. Si el líquido entra en contacto con la piel, lave inmediatamente con agua la zona afectada. Si el líquido entra en contacto con los ojos, enjuague inmediatamente con agua limpia durante al menos 10 minutos. Solicite atención médica.
- Con el fin de proteger el motor y la batería, es posible que el aspirador no funcione a temperaturas inferiores a 5 °C o superiores a 45 °C.

Notas y precauciones

Funcionamiento

NOTA

- Si se ejerce una fuerza excesiva sobre un cepillo o el cepillo giratorio (rodillo) atrapa alguna materia extraña, es posible que el cepillo deje de funcionar con el fin de proteger el motor o el aspirador. Apague el aspirador, retire la materia extraña y vuelva a encenderlo. Si el aspirador no se pone en marcha, apáguelo y vuelva a encenderlo.
- Puede producirse electricidad estática en función de la humedad, la temperatura, el material del suelo, etc. de su casa. Si ocurre con frecuencia, póngase en contacto con un centro de servicio técnico de Samsung.
- Cargue totalmente la batería:
 - Antes de utilizar por primera vez una batería recién adquirida o si no la ha utilizado durante un periodo prolongado.
 - Cuando el indicador de nivel de la batería está en la señal más baja y parpadea.
- Si no va a utilizar el aspirador durante un periodo prolongado o piensa ausentarse de casa durante mucho tiempo, desenchufe el soporte de pared y después sepárelo de la batería. Si la batería no se carga ni se utiliza, se descarga lentamente.
- Cuando el nivel de la batería esté bajo, recárguela. Si el nivel de la batería permanece bajo durante un periodo prolongado, puede disminuir su rendimiento.

PRECAUCIÓN

- Cuando el cepillo giratorio (rodillo) del interior de un cepillo está funcionando, no toque el cepillo.
 - De lo contrario, puede atraparle la mano y causarle lesiones.
- No utilice el aspirador para limpiar objetos que se rayen (pantallas de TV y monitor, etc.).

Mantenimiento

NOTA

- A veces la rueda de un cepillo puede rayar el suelo. Antes de utilizar el aspirador, compruebe el estado de las ruedas del cepillo.
 - Si no puede retirar fácilmente una materia extraña de la rueda del cepillo, póngase en contacto con un centro de servicio técnico de Samsung.

PRECAUCIÓN

- Exponer el aspirador a la luz solar durante horas puede deformar o decolorar las piezas. Así pues, después de limpiar las piezas del aspirador, déjelas secar a la sombra.
- No limpie con agua el cepillo del aspirador. Lavarlo con agua puede deformar o decolorar el cepillo.
- Antes de limpiar el soporte de pared, debe desenchufarlo.
- Si advierte una disminución continuada de la potencia de succión o que el aspirador se sobrecalienta de manera anormal, reemplace el filtro de polvo fino.
- Tras limpiar «un contenedor del polvo», «un filtro de rejilla de malla metálica» o «un microfiltro lavable» con agua, déjelo secar a la sombra.
 - Cuando se aplica calor, puede producirse una malformación del producto.

Solución de problemas

Antes de llamar al servicio técnico, consulte los siguientes problemas y soluciones. Si ninguna de las soluciones sugeridas resuelve el problema, visite nuestro sitio web en www.samsung.com o llame al Servicio de Atención al Cliente de Samsung. Tenga en cuenta que se le cobrará por la llamada de servicio si no se encuentra ningún problema.

Problemas	Soluciones
El aspirador no funciona.	<ul style="list-style-type: none">• Compruebe el nivel de la batería y cárguela.• Revise si el producto está apagado y pulse el botón de alimentación para encenderlo.• Compruebe si el tubo, el contenedor del polvo o el cepillo están bloqueados.• Compruebe si el microfiltro lavable se ha insertado correctamente.• Si el aspirador no se ha utilizado durante un periodo prolongado, cargue la batería.• Si se agota la batería, reemplácela.
La potencia de succión disminuye repentinamente y el aspirador genera un ruido de vibración.	<ul style="list-style-type: none">• Revise si alguna materia extraña obstruye un cepillo, el contenedor del polvo o el tubo y retírela.• Compruebe si el tubo o el contenedor del polvo están llenos. Si es así, vacíelo.• Revise si el filtro está sucio. Si es así, límpielo.
El aspirador no se carga.	<ul style="list-style-type: none">• Revise si hay materias extrañas (polvo) en el terminal de carga. Elimine toda materia extraña con un bastoncillo de algodón o un paño suave.• Compruebe que el aspirador está encendido y que el LED del indicador del nivel de la batería está iluminado.
El cepillo giratorio (rodillo) del interior de un cepillo no funciona.	<ul style="list-style-type: none">• Cuando se encienda el indicador del atasco del cepillo giratorio, apague el aspirador y compruebe si el cepillo está obstruido con materia extraña. Si es así, retire la materia extraña y reinicie la aspiración.• Compruebe si el aspirador está encendido, apáguelo y vuelva a encenderlo.<ul style="list-style-type: none">- En el caso del Jet Fit Brush, si el aspirador se sobrecalienta, el motor puede tardar unos 30 minutos en enfriarse.

Solución de problemas

Problemas	Soluciones
Se genera un olor en la salida del aire o filtro del aspirador.	<ul style="list-style-type: none">• Vacíe el contenedor del polvo y limpie los filtros regularmente.<ul style="list-style-type: none">- Al ser su aspirador un producto nuevo, es posible que despidan un ligero olor durante los 3 meses posteriores a la compra.- Si usa el aspirador con frecuencia, el polvo acumulado en el contenedor o en el filtro puede generar olores.• Los filtros de recambio se pueden encontrar en el agente de servicios local de Samsung.
La limpieza ha terminado, pero salen del cepillo pequeñas partículas de polvo.	<ul style="list-style-type: none">• Después de la limpieza, haga funcionar el aspirador durante 10 segundos o más para aspirar las pequeñas partículas de polvo.
El aspirador deja de funcionar durante la limpieza.	<ul style="list-style-type: none">• Como este producto viene equipado con un dispositivo de prevención de sobrecalentamiento del motor, el aparato dejará de funcionar temporalmente en las siguientes situaciones.<ul style="list-style-type: none">- Cuando el aspirador funciona con el contenedor de polvo lleno.- Cuando el aspirador funciona con la pieza de succión o el cepillo obstruidos.- Cuando se utiliza durante muchas horas la boquilla extensible para rincones.• Después de corregir la causa del problema, encienda el producto de nuevo. (Este caso puede variar dependiendo de la temperatura ambiente).
Al limpiar una esterilla gruesa y suave puede producirse electricidad estática.	<ul style="list-style-type: none">• Los materiales de una esterilla (colchonetas infantiles, alfombras para la prevención del ruido entre suelos, etc.) pueden generar electricidad estática.<ul style="list-style-type: none">- Pase el cepillo sobre un suelo normal durante unos minutos y límpielo de nuevo. Así debería desaparecer la electricidad estática.

- Este aspirador cumple con las siguientes directivas.
 - La directiva sobre baja tensión 2014/35/UE
 - La directiva CEM 2014/30/UE

Especificaciones del producto

Modelo		VS15A60****
Alimentación		100-240 V ~ 50-60 Hz
Consumo de potencia nominal		410 W
Especificaciones de la batería		Li-Ion 21,6 V, 1800 mAh, 6 celdas
Tiempo de carga		3.5 horas
Tiempo de limpieza (Por defecto: MID)	Manual	Aproximadamente 5 minutos (MAX) / Aproximadamente 20 minutos (MID) / Aproximadamente 40 minutos (MIN)
	Jet Fit brush	Aproximadamente 5 minutos (MAX) / Aproximadamente 18 minutos (MID) / Aproximadamente 27 minutos (MIN)

- El tiempo de carga y limpieza puede variar en función de los cepillos y las condiciones de uso.

SAMSUNG

Si tiene alguna pregunta o comentario referente a nuestros productos,
por favor contacte con nuestro Servicio de Atención al Cliente
91 175 00 15
www.samsung.com/es/support



Aspiradorv

Manual do utilizador

VS15A60****

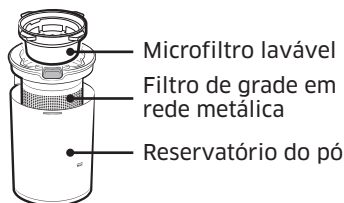
- Antes de utilizar este aparelho, leia as instruções com atenção.
- Apenas para utilização em espaços interiores.



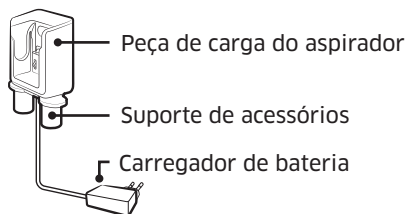
SAMSUNG



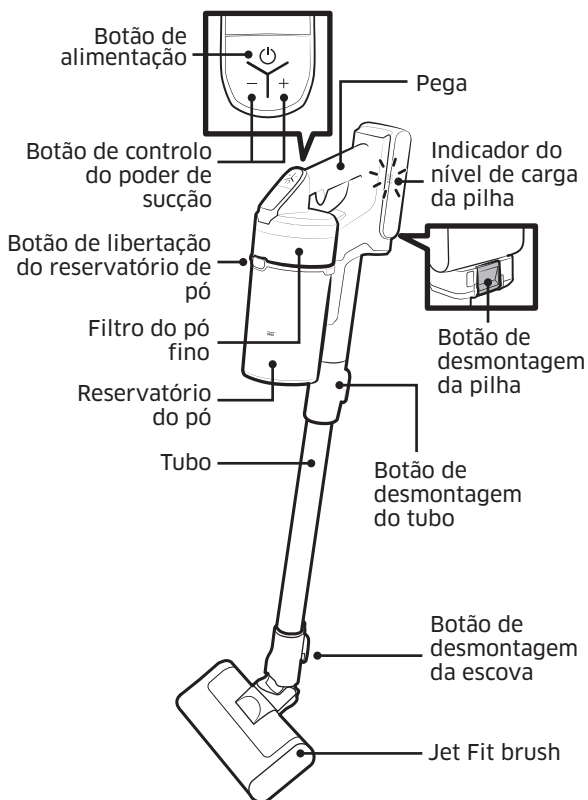
Reservatório do pó e filtro



Suporte de parede



Corpo principal



* Os acessórios podem variar consoante os modelos.

Especificações da bateria

Série VS15A60****: Iões de lítio 21,6 V, 1800 mAh, 6 células

Funcionamento e manutenção

A. Instalação

A instalação do suporte de parede deve ser planeada de modo a que o topo do suporte de parede fique a 113 cm do chão.

⚠ ATENÇÃO

- Instale o suporte de parede numa parede de betão.
- Se instalar o suporte de parede em pladur e não existir qualquer pino presente, utilize as fixações de pladur para fixar o carregador.

📄 NOTA



- Para obter informações detalhadas sobre como instalar o suporte de parede, consulte o código QR.

B. Utilização do aspirador

B-1 Carregamento

- Quando o indicador de nível de carga da bateria estiver no nível mais baixo e intermitente, carregue a bateria.
- Ao carregar o aspirador, certifique-se de que a extremidade de ligação do suporte de parede está corretamente ligada.
- O aspirador não pode ser utilizado enquanto estiver a carregar.

• Utilização do suporte de parede

- Certifique-se de que a parte traseira da bateria está corretamente colocada na peça de carga do aspirador.
- Verifique se o indicador de nível de carga da bateria está ligado durante o carregamento.
- O indicador de nível de carga da bateria pisca durante o carregamento. Quando o carregamento estiver concluído, a intermitência para e o nível de luz diminui.

• Carregamento com um carregador de secretária

- Carregue a bateria no carregador de secretária.
- Empurre a bateria firmemente.

- Verifique se o indicador de nível de carga da bateria está ligado durante o carregamento.

⚠ ATENÇÃO

- Antes de ejetar a bateria, o produto tem de ser desligado. (Se a bateria for ejetada à força com o aspirador a funcionar, este poderá sofrer uma avaria.)
- Tenha cuidado para não deixar cair a bateria. Se o fizer, poderá sofrer lesões ou danificar a bateria.

B-2 Ejetar a bateria e

Inserir novamente a bateria

- Carregue no botão de desmontagem da bateria na parte traseira da peça para ejetar a bateria.
- Empurre totalmente a bateria até ouvir um clique.

B-3 Armazenamento dos acessórios

- Quando os acessórios são desmontados para serem guardados, pode cair pó da parte de sucção do aspirador.
- Após limpar, utilize no modo MAX durante 10 segundos.
- Coloque o carregador de secretária numa secretária após dobrar os suportes de acessórios e monte os acessórios nos suportes, conforme indicado na imagem.
- Se o Acessório para cantos/fendas de extensão for inserido primeiro, será possível dobrar os suportes de acessórios mais facilmente.

B-4 Utilização do aspirador

- **A:** Botão de alimentação
 - Ao carregar no botão de alimentação, o aspirador começa a funcionar no modo "MID".
- **B:** Botão de controlo do poder de sucção
 - Pode controlar o poder de sucção do aspirador.
 - Botão [+]: Aumenta o poder de sucção.
 - Botão [-]: Diminui o poder de sucção.

Funcionamento e manutenção

B-5 Desmontagem dos acessórios

• Desmontagem dos acessórios

- Ao desmontar o tubo, carregue no botão de desmontagem na parte traseira do tubo.
- Antes de desmontar os acessórios, utilize no modo MAX durante mais de 10 segundos para remover a sujidade que ainda possa estar nos acessórios.
- Ao desmontar a escova, carregue no botão de desmontagem na parte traseira da escova.

• Jet Fit Brush

- Utilize-a para limpar vários tipos de chão em casa, sendo até adequada para limpar tapetes.

• Mini acessório motorizado

- Utilize para limpar roupa de cama.

• Acessório de combinação

- Utilize para remover pó de cortinas, móveis, sofás, etc.

• Acessório para cantos/fendas de extensão

- Utilize para remover pó de ranhuras de janelas, fendas, cantos, etc.

C. Manutenção do aspirador

ATENÇÃO

- Desligue o aspirador antes de limpar.
- Quando o reservatório do pó ou o filtro estiver cheio de pó, o aspirador poderá parar graças ao dispositivo de prevenção de sobreaquecimento do motor.
- Deve limpar o reservatório do pó ou o filtro antes que este fique totalmente cheio (sinal Máx.).

NOTA



- Para obter informações detalhadas, consulte o código QR.

C-1 Esvaziamento e limpeza do reservatório do pó

- Remova o pó no filtro de grade em rede metálica com o acessório de combinação.
 - Não puxe a borracha fixa ao filtro de grade em rede metálica.
- Após limpar o reservatório do pó, limpe-o e seque-o à sombra.
 - A aplicação de calor pode causar deformações no produto.

C-2 Microfiltro lavável

- Para manter o melhor desempenho do filtro, remova o pó no filtro com frequência e limpe o filtro com água uma vez por mês.
 - Após a limpeza, seque totalmente durante mais de 24 horas à sombra antes de o utilizar.
 - A aplicação de calor pode causar deformações no produto.

C-3 Filtro de poeiras finas

- Para manter o melhor desempenho do filtro, remova o pó no filtro com frequência e limpe o filtro com água uma vez por mês.
 - Após a limpeza, seque totalmente durante mais de 24 horas à sombra antes de o utilizar.
 - A aplicação de calor pode causar deformações no produto.

NOTA

Durante a montagem, rode o filtro até que a linha abaixo da imagem de bloqueio não esteja visível.

C-4 Mini acessório motorizado

C-5 Acessório para cantos/fendas de extensão/tubo

C-6 Jet Fit Brush

Se a sujidade não for removida, utilize uma tesoura para a remover.

Funcionamento e manutenção

NOTA

- Se um pano ou outro objeto for aspirado e ficar preso na escova rotativa (tambor), a escova rotativa irá parar de funcionar para proteger o motor da escova. Após limpar a escova, desligue e volte a ligar o aparelho.
- Se uma escova não funcionar após a limpeza, desligue e volte a ligar o aparelho.
- Ao limpar a escova, tenha cuidado para não prender os dedos na dobra da escova.

Informações de segurança

- Antes de utilizar o aparelho, leia atentamente este manual e guarde-o para referência futura.
- Uma vez que as instruções de funcionamento que se seguem abrangem vários modelos, as características do seu aspirador podem diferir ligeiramente das descritas neste manual.

Símbolos de atenção/aviso utilizados

AVISO

Indica que existe o risco de ferimentos graves ou morte.

ATENÇÃO

Indica que existe o risco de ferimentos ou danos materiais.

Outros símbolos utilizados

NOTA

Indica que o texto seguinte contém informações adicionais importantes.

- Para obter informações sobre os compromissos ambientais da Samsung e as obrigações regulamentares específicas do produto, por exemplo REACH (REEE, Baterias), visite: samsung.com/uk/aboutsamsung/samsungelectronics/corporatecitizenship/data_corner.html

O não cumprimento destes requisitos pode danificar as peças internas do aspirador e anular a sua garantia.

Geral

- Leia todas as instruções com atenção. Antes de ligar o aspirador, certifique-se de que a tensão indicada na placa de características na parte traseira do aspirador portátil (lado de contacto da bateria) corresponde à da sua fonte de alimentação.

AVISO

Não utilize o aspirador num tapete ou chão molhado.

- É preciso manter uma vigilância apertada sempre que algum aparelho estiver a ser utilizado perto de crianças ou por crianças. O aspirador não pode ser utilizado como um brinquedo. Desligue sempre o aspirador quando não estiver a utilizá-lo. Utilize o aspirador apenas para o fim a que se destina e de acordo com as instruções deste manual.
- Não utilize o aspirador sem o reservatório do pó.
- Para que o aspirador funcione nas melhores condições, esvazie o reservatório do pó antes de estar cheio.
- Não utilize o aparelho para aspirar fósforos, cinzas incandescentes ou beatas de cigarros. Mantenha o aspirador longe do fogão e de outras fontes de calor. O calor pode deformar e descolorar as peças de plástico do aparelho.
- Evite aspirar objetos duros e afiados, porque podem danificar as peças do aspirador.
- Não bloqueie a entrada de sucção ou a saída de ar.
- Para evitar danos, desligue a ficha puxando não pelo cabo, mas pela própria ficha.
- Este aparelho pode ser utilizado por crianças com idade igual ou superior a 8 anos, por pessoas com capacidades mentais, sensoriais ou físicas reduzidas ou por pessoas com falta de experiência e conhecimentos de utilização desde que sejam supervisionadas ou tenham recebido instruções relativas à utilização segura do aparelho e que percebam os eventuais riscos envolvidos. As crianças não devem brincar com o aparelho. As crianças não devem limpar ou efetuar a manutenção de um aspirador sem a supervisão de um adulto.
- As crianças devem ser vigiadas para impedir que brinquem com o aparelho.
- A bateria tem de ser removida da unidade principal antes de limpar ou efetuar a manutenção do aspirador.

Informações de segurança

- Não é aconselhável a utilização de um cabo de extensão.
- Se o aspirador não estiver a funcionar corretamente, desligue-o da fonte de alimentação e consulte um agente de assistência técnica da Samsung autorizado.
- Se o cabo de alimentação estiver danificado, tem de ser substituído pelo fabricante ou pelo respetivo agente de assistência técnica, ou por um agente qualificado, para evitar riscos elétricos.
- Não utilize o aspirador para absorver água.
- Não limpe o aspirador, colocando-o dentro de água.
- Contacte a Samsung ou um centro de assistência técnica da Samsung para substituição, se necessário.

Suporte de parede

- Não modifique a ficha polarizada para caber numa tomada ou num cabo de extensão não polarizados.
- Não utilize ao ar livre nem em superfícies molhadas.
- Desligue o suporte de parede da tomada se não estiver a utilizá-lo ou antes de efetuar uma manutenção.
- Utilize apenas o suporte de parede fornecido pelo fabricante para recarregar.
- Não utilize o carregador com um cabo ou ficha danificados.
- Não puxe pelo cabo, não utilize o cabo como pega, não o entale numa porta nem o puxe em locais com extremidades ou cantos afiados. Mantenha o cabo longe de superfícies aquecidas.
- Não utilize cabos de extensão ou tomadas com corrente nominal incorreta.
- Não carregue uma bateria não recarregável.
- Não desligue puxando pelo cabo. Para desligar, puxe pela ficha, não pelo cabo.
- Não corte nem queime as pilhas, pois estas explodem a altas temperaturas.

- Não tente abrir o suporte de parede. As reparações só devem ser efetuadas num centro de assistência técnica da Samsung qualificado.
- Não exponha o suporte de parede a elevadas temperaturas nem a qualquer tipo de humidade.

Aspirador

- Não aspire objetos muito duros ou afiados como vidro, pregos, parafusos, moedas, etc.
- Não utilize o produto sem um filtro instalado. Ao efetuar a manutenção, não ponha os dedos ou outros objetos dentro do compartimento da ventoinha, pois o aspirador pode ligar-se acidentalmente.
- Não introduza objetos nas aberturas de ventilação. Não o utilize com as aberturas de ventilação tapadas. Evite a formação de pó, algodão, cabelos e tudo o que possa dificultar a passagem do ar.
- Não aspire materiais tóxicos (lixívia, amoníaco, desentupidor de canos, etc.).
- Não aspire objetos a arder ou a emitir fumo, como cigarros, fósforos ou cinzas quentes.
- Não utilize o aspirador num espaço fechado onde possam existir vapores libertados por tinta de óleo, diluente, produtos anti traças, pó inflamável ou outros vapores explosivos ou tóxicos.

Instalação

Se tiver um problema com a instalação do suporte de parede, contacte um centro de assistência da Samsung.

NOTA

Poderá não ser fornecida compensação por lesões ou avarias no produto causadas pela não instalação do suporte de parede.

Informações de segurança

Corrente elétrica

AVISO

- Ao instalar o suporte de parede, não dobre o carregador de bateria com força excessiva nem coloque objetos pesados sobre o carregador de bateria.
 - Caso contrário, pode sofrer choques elétricos.
- Se existir pó, água, etc., numa ficha ou no ponto de contacto da tomada, limpe-os cuidadosamente.
 - Se não o fizer, poderá causar um funcionamento anormal ou sofrer choques elétricos.
- Não puxe o cabo nem toque na ficha com as mãos molhadas.
- Não ligue o suporte de parede a uma fonte de alimentação com a tensão incorreta. Não ligue o suporte de parede a uma tomada para várias fichas ou extensão elétrica. Não deixe o carregador de bateria pousado no chão. Ligue o cabo perto de uma parede.
 - Caso contrário, pode sofrer choques elétricos.
- Não utilize uma ficha ou um carregador de bateria danificado, nem uma tomada que esteja solta.
 - Caso contrário, pode sofrer choques elétricos.
- Se o carregador de bateria estiver danificado, solicite a substituição do carregador de bateria por um novo a um centro de assistência autorizado da Samsung.
 - Caso contrário, pode sofrer choques elétricos.

REGULAMENTO (UE) 2019/1782 DA COMISSÃO
Requisitos de conceção ecológica aplicáveis a fontes de alimentação externas : www.samsung.com/global/ecodesign_component.

Funcionamento

AVISO

- Não toque no terminal de carga de um aspirador ou suporte de parede com objetos metálicos, chaves de parafusos metálicas, garfos, facas, etc.
 - Caso contrário, poderá provocar avaria no produto ou choques elétricos.
- Certifique-se de que os terminais de bateria do suporte de parede não entram em contacto com objetos condutores, como pulseiras, relógios, peças metálicas, pregos, etc.
- Certifique-se de que nenhum líquido, como água ou sumo, entra no aspirador ou no suporte de parede.
 - Caso contrário, pode sofrer choques elétricos.
- Não utilize o suporte de parede para outros fins.
 - Se o fizer, pode causar danos graves ou incêndio no suporte de parede.
- Não aspire líquidos, lâminas, objetos aguçados, brasas, etc., durante a limpeza.
 - Caso contrário, o funcionamento poderá tornar-se anormal ou poderão ocorrer avarias.
- Não se coloque em cima do produto nem o sujeite a pancadas.
 - Caso contrário, poderá sofrer ferimentos ou danificar o produto.
- A escova e a saída do ar não devem ser bloqueadas durante a limpeza.
 - Caso contrário, poderão ocorrer avarias ou incêndio, devido ao sobreaquecimento do produto.
- Este produto destina-se apenas a utilização doméstica. Não utilize este produto para limpezas pesadas, limpezas comerciais, limpezas industriais ou limpezas de exterior, especialmente em pedra ou cimento. Não utilize para aspirar pó de giz em e à volta de mesas de bilhar ou em sala assépticas de um hospital.

Informações de segurança

- Caso contrário, o funcionamento poderá tornar-se anormal ou poderão ocorrer avarias.
 - Não utilize o produto perto de aparelhos de aquecimento, tais como aquecedores, ou em áreas que contêm spray combustível e materiais inflamáveis.
 - Caso contrário, poderão ocorrer incêndio e deformação do produto.
 - Antes de utilizar o produto, certifique-se de que os filtros estão corretamente inseridos.
 - Caso contrário, pode entrar pó para o motor a partir do interior, o que pode causar danos no produto. A potência de aspiração pode diminuir.
 - Em caso de fuga de gás ou utilização de spray combustível, não toque na tomada elétrica e abra janelas para ventilar os compartimentos.
 - Caso contrário, poderá ocorrer uma explosão ou incêndio.
 - Se o aspirador emitir um som estranho, um odor ou fumo, desligue o aspirador imediatamente e contacte um centro de assistência técnica da Samsung.
 - Caso contrário, pode sofrer choques elétricos.
- ⚠ ATENÇÃO**
- Não utilize o produto perto de materiais combustíveis. Além disso, não utilize:
 - Em locais onde existir uma vela acesa ou candeeiro colocado no chão.
 - Numa área onde estiver ligado um aquecedor sem supervisão ou numa área onde estiverem brasas mal apagadas numa lareira, num cinzeiro, etc.
 - Num local onde existirem materiais combustíveis, tais como gasolina, álcool, diluente, cinzeiros com cigarros mal apagados, etc.
 - Não permita que crianças se pendurem no suporte de parede nem que o empurrem.
 - Poderá sofrer ferimentos ou danificar o produto ou o chão.
 - Quando necessitar de guardar o aspirador durante um curto período de tempo durante a limpeza, pouse o aspirador no chão.
 - Caso contrário, o aspirador pode cair e provocar ferimentos ou danos graves no produto.
 - Não carregue o produto perto de uma janela, aquecedor, casa de banho, etc.
 - Após utilizar o aspirador, deve guardá-lo no suporte de parede ou deitá-lo em segurança no chão.
 - Caso contrário, o produto pode cair e provocar ferimentos ou danos graves no produto.
 - Não guarde o aspirador encostando-o a uma parede ou mesa.
 - Não utilize o aspirador para outros fins que não aqueles a que se destina. (Não deixe que as crianças se coloquem em cima ou brinquem com o produto.)
 - Poderá sofrer ferimentos ou danificar o produto.
 - Antes de ligar ou desligar o suporte de parede, desligue o aspirador e certifique-se de que os pinos da ficha não entram em contacto com as suas mãos.
 - Caso contrário poderá sofrer choques elétricos.
 - Ao utilizar o aspirador, tenha cuidado para não se magoar nas peças rotativas ou em movimento.
 - Tenha cuidado para não aspirar partes do corpo com uma escova do aspirador (cabelo, etc.).

Informações de segurança

- Ao limpar a parede ou o teto, utilize as duas mãos.
- Utilize as duas mãos para limpar com o aspirador. Se limpar com uma mão, pode lesionar o pulso ou deixar cair o aspirador e provocar lesões ou danificar o aspirador.
- Ao montar o aspirador, tenha cuidado para não prender os dedos ou as mãos na dobra de movimento da pega.
- Não utilize o aspirador em objetos que possam ser facilmente riscados (monitores, eletrodomésticos em aço inoxidável, etc.).
- Não guarde o aspirador num automóvel.
- Não utilize água para limpar o aspirador enquanto estiver a ser utilizado.
- Utilize o aspirador apenas em locais secos.
- Não utilize o aspirador em locais molhados ou com água.
- Não utilize o aspirador para aspirar bebidas entornadas ou detritos de animais.
- Não utilize o aspirador sob raios solares diretos ou calor intenso.
- Depois de desligar o produto, limpe o suporte de parede.
- Quando limpar peças laváveis, não utilize detergente alcalino, ácido, detergente industrial, purificador de ar, ácido acético, etc.
 - Caso contrário, podem surgir quebras no plástico, deformação, descoloração, deterioração de impressões, etc.

Peças laváveis		Reservatório do pó, microfiltro lavável, filtro de poeiras finas, filtro de grade em rede metálica, pano seco
Detergente aceitável	Neutro	Detergente para louça
	Alcalino	Lixívia, produto para limpeza de bolores, etc.
Detergente proibido	Ácido	Óleo de parafina, emulsionante, etc.
	Produtos industriais de limpeza	NV-1, PB-1, opti, álcool, acetona, benzeno, diluente, etc.
	Purificador de ar	Purificadores de ar em spray (aromas a café, ervas, etc.)
	Óleos	Óleos animais ou vegetais
	Etc.	Ácido acético de qualidade alimentar, vinagre, ácido acético glacial, etc.

Manutenção

AVISO

- Desligue o aspirador antes de remover sujidade do interior do mesmo.
 - Se o aspirador estiver ligado enquanto estiver a remover a sujidade, pode sofrer lesões ou danificar o aspirador.
- Quando limpar o exterior do produto, primeiro desligue-o e depois limpe-o com uma toalha seca. Não pulverize água diretamente no produto, nem o limpe com um material volátil, como benzeno, diluente ou álcool.
 - Se entrar água no produto e ocorrer alguma anomalia, desligue-o e contacte um centro de assistência técnica da Samsung.

ATENÇÃO

- Não empurre o aspirador enquanto estiver guardado no suporte de parede.
 - Poderá sofrer ferimentos ou danificar o produto ou o chão.

Notas e chamadas de atenção

Utilização da pilha

NOTA

- Se o aspirador não funcionar depois de carregar a bateria, substitua-a. Se não funcionar com a bateria nova, contacte um centro de assistência técnica da Samsung.
- Ao comprar uma bateria num centro de assistência da Samsung, verifique se a bateria tem o logótipo genuíno da Samsung (**SAMSUNG**) e o nome da bateria (Série VS15A60****: VCA-SBTA60).

ATENÇÃO

- Não desmonte a bateria ou o suporte de parede.
- Não aqueça a bateria, nem a coloque no fogo.
- A pilha é fabricada exclusivamente para este produto e não deve ser utilizada noutros eletrodomésticos nem para outros fins.
- Remover uma bateria com o produto em funcionamento pode causar avarias.
- Se a bateria for removida com o motor do aspirador em funcionamento, a bateria poderá não funcionar durante 30 segundos depois de recolocada, por motivos de segurança.
- O tempo de carga e de utilização da bateria pode ser reduzido com o aumento da utilização da bateria. Quando a bateria deixar de carregar ou parar de funcionar rapidamente, substitua-a.
- Utilize apenas o suporte de parede e as baterias fornecidos pelo fabricante.
- Antes de inserir a bateria, confirme se está a ser inserida na direção e orientação corretas.
- Ao eliminar uma bateria, coloque-a num ponto de recolha público adequado para reciclagem.
- Se não planear utilizar o aspirador durante um longo período de tempo, desencaixe a bateria do aspirador.
- Ao encaixar a bateria no aspirador, insira-a até ouvir um clique. Assim, assegura que a bateria está firmemente encaixada.
 - Caso contrário, a bateria pode cair e provocar lesões ou danos no produto.
- Não deixe cair nem aplique pressão na bateria, nem a sujeite a um impacto repentino.
- Não desmonte a bateria e certifique-se de que não cria um curto-circuito nos terminais positivo (+) e negativo (-).
- Podem ocorrer fugas do eletrólito da pilha se utilizar demasiado o aspirador ou com temperaturas demasiado altas ou baixas. Se o líquido entrar em contacto com a pele, lave rapidamente a área afetada com água. Se o líquido entrar para os olhos, lave-os imediatamente com água limpa durante, pelo menos, 10 minutos. Consulte um médico.
- Para proteger o motor e a bateria, o aspirador poderá não funcionar quando a temperatura for inferior a 5 °C ou superior a 45 °C.

Notas e chamadas de atenção

Funcionamento

NOTA

- Caso seja aplicada força excessiva numa escova ou se algum objeto ficar preso na escova rotativa (tambor), a escova poderá parar de funcionar para proteger o motor ou o aspirador. Desligue o aspirador, remova o objeto e ligue o aspirador novamente. Se o aspirador não começar a funcionar, desligue e volte a ligar.
- Poderá ocorrer eletricidade estática, dependendo da humidade, temperatura ou material do pavimento, etc. na sua casa. Se esta situação se repetir, contacte um centro de assistência técnica da Samsung.
- Carregue totalmente a bateria:
 - Antes da primeira utilização de uma bateria comprada recentemente ou que não tenha sido utilizada durante um longo período de tempo.
 - Quando, segundo o indicador, o nível de carga estiver no mínimo e piscar.
- Se não planear utilizar o aspirador ou se se ausentar durante um longo período de tempo, desligue o suporte de parede e desencaixe o suporte de parede da bateria. Quando a bateria não estiver a ser carregada nem utilizada, descarrega lentamente.
- Quando o nível de bateria for baixo, recarregue a bateria. Se o nível da bateria permanecer baixo durante um longo período de tempo, pode degradar o desempenho da bateria.

ATENÇÃO

- Não toque na escova, quando a escova rotativa (tambor) no interior da escova estiver a funcionar.
 - Se o fizer, a sua mão pode ficar presa e sofrer ferimentos.
- Não utilize o aspirador em peças que possam ser facilmente riscadas (ecrãs de televisores e monitores, etc.).

Manutenção

NOTA

- Por vezes, a roda de uma escova pode riscar o chão. Antes de utilizar o aspirador, verifique o estado das rodas da escova.
 - Se existir sujidade na roda da escova que não pode ser facilmente removida, contacte um centro de assistência técnica da Samsung.

ATENÇÃO

- Guardar o aspirador sob raios solares durante várias horas pode deformar ou descolorar as peças do aspirador. Portanto, depois de limpar as peças do aspirador, seque-as à sombra.
- Não limpe a escova do aspirador com água. A limpeza com água pode deformar ou descolorar a escova.
- Antes de limpar o suporte de parede, tem de o desligar.
- Se reparar numa redução contínua na sucção ou se o aspirador sobreaquecer para além do normal, substitua o filtro do pó fino.
- Após lavar <o reservatório do pó>, <o filtro de grade em rede metálica> ou <o microfiltro lavável> com água, seque-o à sombra.
 - A aplicação de calor pode causar deformações no produto.

Resolução de problemas

Antes de contactar a assistência técnica, consulte os problemas e soluções abaixo. Se nenhuma das soluções sugeridas resolver o problema, visite o nosso site em www.samsung.com ou contacte a assistência ao cliente da Samsung. Tenha em conta que as chamadas de assistência durante as quais não forem encontrados problemas serão cobradas.

Problemas	Soluções
O aspirador não funciona.	<ul style="list-style-type: none">• Verifique o nível de carga da pilha e recarregue-a.• Certifique-se de que o produto está desligado e carregue no botão de alimentação para o ligar.• Verifique se o tubo, o reservatório do pó ou a escova estão bloqueados.• Verifique se o microfiltro lavável está corretamente inserido.• Se o aspirador não tiver sido ligado durante bastante tempo, carregue a bateria.• Se a bateria ficar sem carga, substitua a mesma.
A força de sucção diminui subitamente e ouve-se um som vibratório no aspirador.	<ul style="list-style-type: none">• Verifique se uma escova, repositório de pó ou tubo está entupido com sujidade e remova-a.• Verifique se o tubo ou o reservatório do pó está totalmente cheio de pó. Nesse caso, esvazie o reservatório.• Verifique se o filtro está sujo. Nesse caso, limpe o filtro.
O aspirador não carrega.	<ul style="list-style-type: none">• Verifique se existe sujidade (pó) no terminal de carga. Remova qualquer sujidade com um cotonete ou pano macio.• Verifique se o aspirador está ligado e o LED indicador do nível de carga da bateria está aceso.
A escova rotativa (tambor) no interior de uma escova não funciona.	<ul style="list-style-type: none">• Quando o visor de escova rotativa presa estiver ligado, desligue o aspirador e verifique se algum objeto ficou preso na escova. Nesse caso, remova a sujidade e volte a ligar o aspirador.• Verifique se o aspirador está ligado e desligue-o e volte a ligar.<ul style="list-style-type: none">- No caso de Jet Fit Brush, se o aspirador sobreaquecer, o motor pode demorar cerca de 30 minutos a arrefecer.

Resolução de problemas

Problemas	Soluções
É gerado um odor na saída de ar ou filtro do aspirador.	<ul style="list-style-type: none">• Esvazie o reservatório de pó e limpe o filtro frequentemente.<ul style="list-style-type: none">- Uma vez que o aspirador é um produto novo, poderá ter um leve odor nos primeiros 3 meses após a aquisição.- Se utilizar o aspirador frequentemente, a sujidade acumulada no repositório de pó ou o pó no filtro poderá gerar um odor.• Os filtros de substituição encontram-se disponíveis no representante da assistência local da Samsung.
A limpeza está concluída, mas irão sair pequenas partículas de pó da escova.	<ul style="list-style-type: none">• Após a limpeza, utilize o aspirador durante 10 segundos ou mais para aspirar as partículas de pó pequenas.
O aspirador para de funcionar durante a limpeza.	<ul style="list-style-type: none">• Como este produto tem um dispositivo de prevenção de sobreaquecimento do motor, o produto irá parar de funcionar temporariamente nas seguintes condições.<ul style="list-style-type: none">- Quando o aspirador funciona com um reservatório do pó cheio.- Quando o aspirador funciona com a peça de sucção ou escova entupida.- Quando o acessório para cantos/fendas de extensão é utilizado durante muitas horas.• Depois de corrigir a causa do problema, ligue novamente o produto. (Esta situação pode diferir dependendo da temperatura ambiente.)
Ao limpar um tapete grosso e macio, ocorre eletricidade estática.	<ul style="list-style-type: none">• Os materiais de um tapete (tapete de uma creche, tapete antirruído entre pisos, etc.) podem provocar eletricidade estática.<ul style="list-style-type: none">- Para remover a eletricidade estática, mova a escova num piso normal durante algum tempo e depois volte a limpar o tapete.

- Este aspirador está em conformidade com as seguintes normas.
 - A Diretiva de Baixa Tensão 2014/35/CE
 - A Diretiva CEM 2014/30/CE

Especificações do produto

Modelo		VS15A60****
Alimentação		100-240 V ~ 50-60 Hz
Consumo de energia nominal		410 W
Especificações da bateria		lões de lítio 21,6 V, 1800 mAh, 6 células
Tempo de carregamento		3.5 horas
Tempo de limpeza (Predefinição: MID)	Portátil	Aproximadamente, 5 minutos (MAX) / Aproximadamente, 20 minutos (MID) / Aproximadamente, 40 minutos (MIN)
	Jet Fit brush	Aproximadamente, 5 minutos (MAX) / Aproximadamente, 18 minutos (MID) / Aproximadamente, 27 minutos (MIN)

- O tempo de carregamento e limpeza pode variar dependendo das escovas e das condições de utilização.

Se tem algumas dúvidas ou comentários sobre os produtos Samsung,
contacte por favor a nossa linha de apoio a clientes Samsung.

808 207 267

www.samsung.com/pt/support

