

CLIMA



VE1646 VENTILATORE PIANTANA DA 45 CM
STAND FAN 18 INCHES

CLIMA

dcg16.it

CARATTERISTICHE TECNICHE: 220-240V~ 50/60Hz 60W



PRIMA DELL'USO, LEGGERE, CAPIRE E RISPETTARE QUESTE ISTRUZIONI.

PRIMA DEL PRIMO UTILIZZO

Leggere e seguire le istruzioni presenti in questo manuale di utilizzo e manutenzione, anche se si ritiene di conoscere questo tipo di prodotto. Conservare il manuale in un luogo sicuro per future consultazioni. Fare particolare attenzione alla sezione "INDICAZIONI IMPORTANTI".

INDICAZIONI IMPORTANTI

PRIMA DI USARE IL PRODOTTO, LEGGERE ATTENTAMENTE TUTTE LE ISTRUZIONI.

Quando si usano elettrodomestici, è necessario rispettare alcune precauzioni di base.

ATTENZIONE - per ridurre il rischio di incendio, scossa elettrica o danni alle persone, rispettare le indicazioni seguenti:

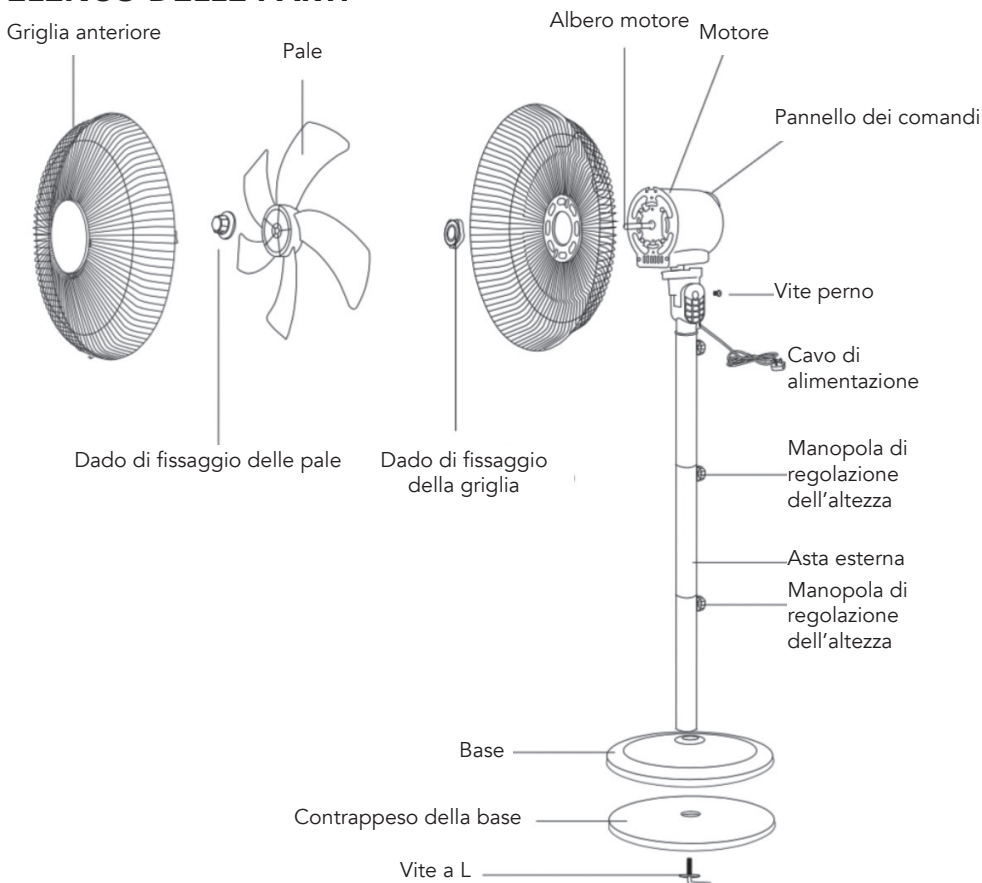
- Mettere sempre in funzione l'apparecchio su un impianto compatibile con la tensione, la frequenza e il valore nominale indicati sull'etichetta identificativa del prodotto.
- Non usare questo ventilatore con dispositivi a stato solido di controllo della velocità. Pericolo di scossa elettrica.
- L'uso di questo apparecchio non è indicato per persone (bambini compresi) con ridotte capacità fisiche, sensoriali o mentali, mancanza di esperienza e conoscenze, a meno che ricevano supervisione o indicazioni da una persona responsabile della loro sicurezza.
- È necessario sorvegliare i bambini affinché non giochino con l'apparecchio.
- Non lasciare incustodito il ventilatore mentre è in funzione.

- Non metterlo in funzione se è caduto, ha subito danni o dà segnali di malfunzionamento, oppure se la spina o il cavo di alimentazione sono danneggiati. In questo caso, rivolgersi al punto vendita per i controlli necessari e l'eventuale rimborso o sostituzione del prodotto.
- Se il ventilatore non funziona correttamente, rivolgersi a un elettricista professionista o al servizio assistenza per i controlli necessari e l'eventuale riparazione. Non tentare mai di smontarlo autonomamente.
- Non immergere il prodotto o il cavo di alimentazione in acqua e non esporli a pioggia, umidità o altri liquidi.
- Non usare il ventilatore vicino a vasche da bagno, lavandini, piscine o altri luoghi in rischia di venire in contatto con l'acqua.
- Non installarlo in luoghi in cui potrebbe essere esposto a:
 - Fonti di calore, come termosifoni, valvole di regolazione del calore, stufe o altro
 - Luce solare diretta
 - Vibrazioni meccaniche o urti
 - Polvere eccessiva
 - Mancanza di ventilazione, come all'interno di armadi o librerie
 - Superfici non uniformi
- Quando l'apparecchio non è in uso, prima di aggiungere o togliere parti e prima di pulirlo, spegnerlo e scollegare la spina dalla presa di corrente. Prima di metterlo in funzione, assicurarsi che sia montato completamente.
- Evitare il contatto con le parti in movimento. Non infilare parti del corpo (ad esempio le dita) o oggetti nella griglia mentre il ventilatore è in funzione.
- Non coprire la griglia e non usare il ventilatore in prossimità di tende ecc.
- Questo prodotto è destinato esclusivamente all'uso domestico.
- Quando lo si deve spostare, scollegare sempre la spina dalla presa di corrente.

- L'uso di accessori non raccomandati dal distributore può causare danni a cose o persone.
- Assicurarsi che la superficie su cui il ventilatore viene posizionato mentre è in funzione sia stabile. Pericolo di rovesciamento.
- Se il cavo di alimentazione è danneggiato, per evitare pericoli deve essere sostituito dal produttore, dal servizio assistenza o da personale analogamente qualificato.

LEGGERE QUESTE ISTRUZIONI E CONSERVARLE PER CONSULTAZIONI FUTURE

ELENCO DELLE PARTI



MONTAGGIO DEL PRODOTTO

MONTAGGIO DELLA BASE

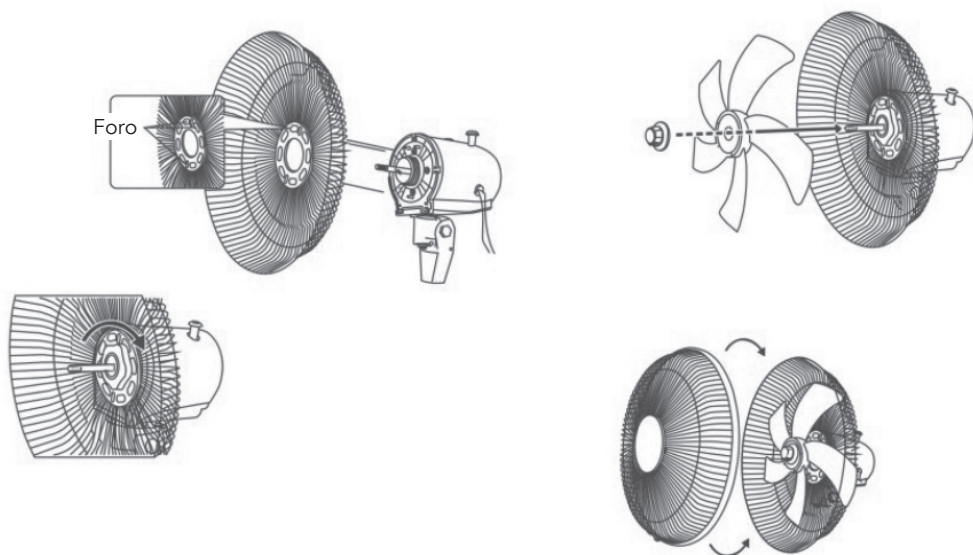
- Posizionare la piantana sulla base e fissarla usando la vite a L con guarnizione e contemporaneamente innestare anche il contrappeso.
- Assicurarsi che la piantana, la base e il contrappeso siano ben fissati tra loro.
- Allentare e rimuovere la manopola per la regolazione dell'altezza in cima all'asta inferiore.
- Inserire l'asta superiore in quella inferiore, quindi stringere la manopola per la regolazione dell'altezza.
- Allentare e rimuovere la manopola per la regolazione dell'altezza in cima all'asta superiore.
- Inserire la parte del motore nell'asta superiore e stringere la manopola per la regolazione dell'altezza.
- Se necessario, è possibile usare solo l'asta inferiore. Assicurarsi che la vite di fissaggio sia ben stretta.

MONTAGGIO DELLE PALE E DELLE GRIGLIE

- Svitare il dado di fissaggio in plastica sulla parte anteriore dell'alloggiamento del motore, procedendo in senso antiorario.
- Posizionare la griglia posteriore contro la parte anteriore dell'alloggiamento del motore con l'impugnatura rivolta verso l'alto, assicurandosi che le mollette sull'alloggiamento del motore si innestino correttamente nei fori della griglia posteriore.
- Stringere il dado di fissaggio della griglia posteriore procedendo in senso orario. **NON STRINGERLO ECCESSIVAMENTE.**
- Inserire le pale del ventilatore sull'albero motore, posizionando la scanalatura nella parte posteriore delle pale sul perno che passa attraverso l'albero motore.
- Stringere la copertura delle pale ruotandola in senso antiorario.
- Posizionare la griglia anteriore contro quella posteriore, in modo che i fori che accolgono il piccolo dado e il bullone siano allineati.

Inserire il bullone nei fori e avvitarlo sul dado. In questa fase, non stringerlo completamente.

- Premere la griglia e fissare le clip, in modo che si innestino correttamente sul bordo.
- A questo punto, stringere completamente il piccolo dado e il bullone che passano attraverso il bordo della griglia.

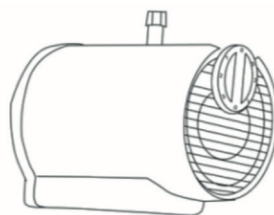


FUNZIONAMENTO DEL PRODOTTO

Regolazione velocità

Per regolare la velocità, ruotare l'interruttore circolare situato sulla copertura del motore.

0. OFF
1. Bassa velocità
2. Velocità media
3. Alta velocità



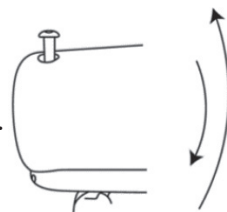
Regolare l'oscillazione

Per regolare l'oscillazione, sollevare e premere verso il basso la manopola situata sulla copertura del motore.

Sollevandola, l'oscillazione si arresta.
Premendola, l'oscillazione si attiva.

Inclinazione del ventilatore

Per regolare l'inclinazione del ventilatore, spingerlo delicatamente verso l'alto o verso il basso. Prima di regolare l'inclinazione, assicurarsi che il ventilatore sia spento.



PULIZIA

- Prima di montare o smontare il ventilatore e prima di pulirlo, spegnerlo e scollegare la spina dalla presa di corrente.
- Tenere le prese d'aria nella parte posteriore del corpo principale libere da polvere e pelucchi; per rimuoverli, usare un aspirapolvere. Non infilare oggetti nelle aperture.
- Pulire le parti del ventilatore con sapone neutro e un panno o una spugna umidi. Non far entrare acqua o qualunque altro liquido nell'alloggiamento del motore.
- Sciacquare bene il sapone con acqua pulita.

ATTENZIONE: Non usare detersivi, sostanze chimiche o solventi abrasivi, che possono danneggiare le finiture delle parti del ventilatore.

TECHNICAL FEATURES: 220-240V~ 50/60Hz 60W



BEFORE OPERATING THIS PRODUCT, READ, UNDERSTAND, AND FOLLOW THESE INSTRUCTIONS.

BEFORE FIRST USE

Read and follow all the instructions in this “Use And Care” manual even if you feel you are familiar with the products, and find a place to keep it handy for future reference.

Your attention is drawn particularly to the sections concerning “IMPORTANT SAFEGUARDS”

IMPORTANT SAFEGUARDS

PLEASE READ ALL INSTRUCTIONS CAREFULLY BEFORE USING THE PRODUCT.

When using the electrical appliance, the following basic safety precautions should always be followed.

WARNING - to reduce the risk of fire, electric shock or injury to persons or property:

- Always operate the product from a power source of the same voltage, frequency and rating as indicated on the product identification plate.
- Do not use this fan with any solid state, speed control device to reduce the risk of electric shock.
- The appliance is not intended for use by persons (including children) with reduced physical, sensory, mental capabilities or lack of experience and knowledge, unless they have been given supervision or instructions concerning use of the appliance by a person responsible by their safety.
- Children should be supervised to ensure that they do not play with the appliance.

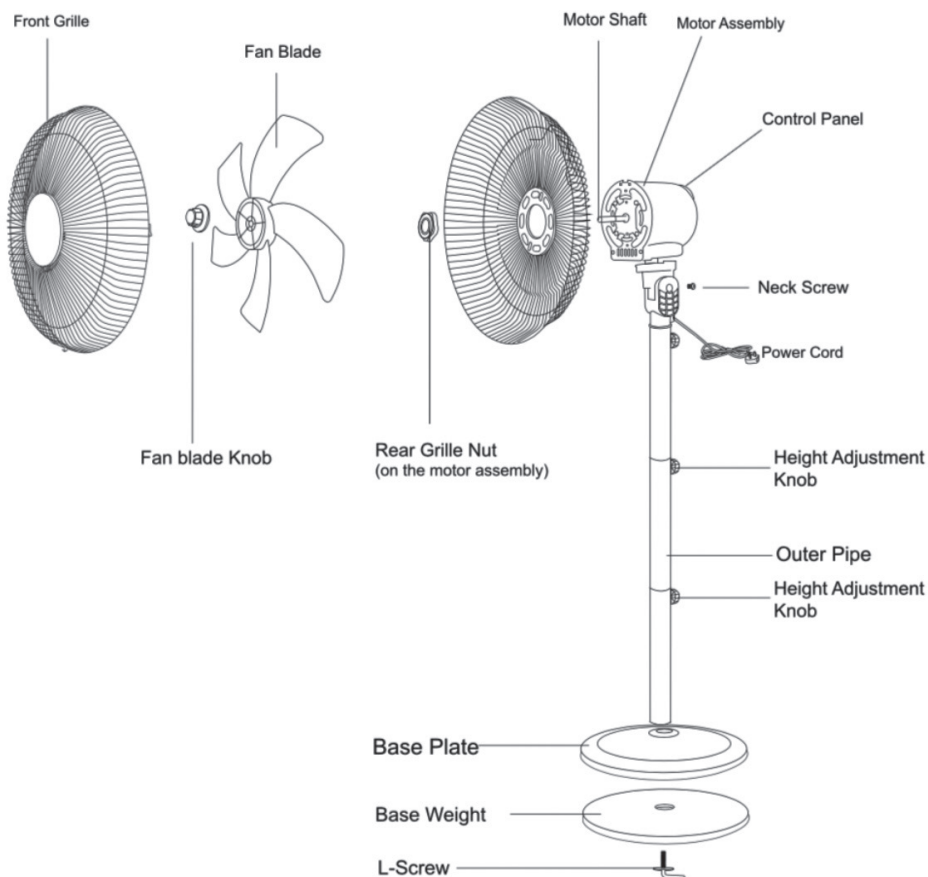
- Do not leave the fan running unattended.
- Do not operate the product if it is dropped, damaged or showing signs of product malfunction. Do not operate the product with a damaged plug or cord. Return the complete product to the place of purchase for inspection, refund or replacement.
- If it is not working properly, contact a qualified electrician or service center for examination and repair, never try to dismantle it by yourself.
- Do not immerse or expose the product or flexible cord to rain, moisture or any other liquid.
- This product should not be used in the immediate vicinity of water, such as bathtubs, washbowls, swimming pools etc. where the likelihood of immersion or splashing could occur.
- Never install the unit where it could be subject to:
 - Heat sources such as radiators, heat registers, stoves or other products that produce heat
 - Direct sunlight
 - Mechanical vibration or shock
 - Excessive dust
 - Lack of ventilation, such as a cabinet or bookcase
 - Uneven surface
- Switch off and unplug from outlet when the product is not in use, before assembling or disassembling parts and before cleaning. Fully assemble the fan before switching on.
- Avoid contact with moving parts. Do not insert any body parts (e.g. finger) or objects through the grill when the fan is operating.
- Do not cover the grille, or operate in close proximity to curtains, etc.
- This product is intended for normal domestic/household use only.
- Always disconnect the fan when moving it from one location to another.
- The use of attachments or accessories not recommended or sold by the product distributor may cause personal or property hazards or injuries.

Instruction manual VE1646 STAND FAN 18 INCHES

- Be sure fan is on a stable surface when operating to avoid overturning.
- Do not immerse in water.
- If the supply cord is damaged, it must be replaced by the manufacturer or its service agent, or similarly qualified person, in order to avoid a hazard.

READ AND SAVE THESE INSTRUCTIONS FOR FUTURE REFERENCE.

FEATURES OF THIS PRODUCT



PRODUCT ASSEMBLY

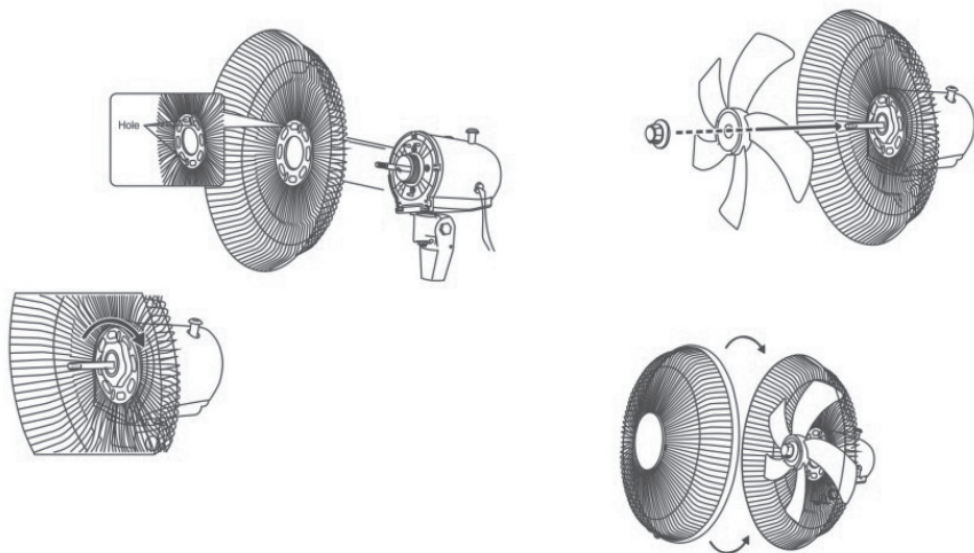
ASSEMBLE OF BASE

- Set the column in place on the base and secure it using the “L” screw with washer while also engaging the counterweight.
- Make sure column and base and counterweight are firmly coupled.
- Loosen and remove the Height Adjustment nut from the top of the underpart Tube.
- Insert the upperpart tube into underpart, tighten with the height adjustment knob,
- Loosen and remove the Height Adjustment nut from the top of the upperpart Tube.
- Insert the neck and the motor part into the upper part column and tighten with the height adjustment nut,
- If necessary, you can only set the underpart column use as the floor fan. Make sure the Set Screw is tightly secured.

ASSEMBLE OF BLADE AND GRILLE

- Unscrew the plastic mounting nut from the front of the motor housing by rotating it anticlockwise.
- Position the rear grille against the front of the motor housing with the handle uppermost, ensuring that the locating pegs on the motor housing are engaged correctly in the holes of the rear grille.
- Tighten the Rear Grille Mounting Nut clockwise. **DO NOT OVERTIGHTEN IT.**
- Push the fan blade onto the motor shaft, locating the slot at the back of the blade on the drive pin that passes through the motor shaft.
- Tighten the blade cap by turning it anticlockwise.
- Position the front grille against the rear grille so that the holes in the rims that accept the small nut and bolt are in line. Insert the bolt through the holes and screw on the nut. Do not fully tighten at the stage.
- Push the grille retaining clips into position ensuring that they engage correctly on the rim of the grille.

- Fully tighten the small nut and bolt that passes through the rim of the grille.



OPERATION OF THIS PRODUCT

Speed setting

Speed setting by rotating the switch on the motor cover circulate.

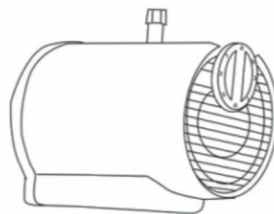
0. OFF
1. Low Speed
2. Medium Speed
3. High Speed

Set Oscillation

Set oscillation by pulling and depressing oscillation knob on the motor cover.

Pull up: Stop Oscillation

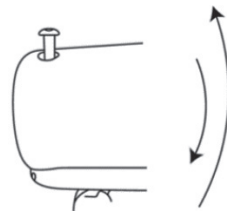
Depress: Oscillation



Fan Tilt

Adjust fan tilt angle by gently pushing upwards or downwards.

Ensure that fan is switched off before adjustment.



CLEANING

- Switch off and unplug from the power supply before assembling or disassembling and cleaning.
- Keep the air vents at the rear of the main body free from dust or fluff– use a vacuum cleaner to remove these when necessary. Do not probe any opening to remove fluff.
- Fan component parts should be cleaned using mild soap and a damp cloth or sponge. Do not allow any water or other liquid to enter the motor housing.
- Thoroughly remove soap film with clean water.

CAUTION: Do not use harsh detergents, chemical cleaners or solvents as they may damage the surface finish of the fan components.



INFORMAZIONI AGLI UTENTI

ai sensi del Decreto Legislativo N° 49 del 14 Marzo 2014

“Attuazione della Direttiva 2012/19/UE sui rifiuti di apparecchiature elettriche ed elettroniche (RAEE)”

Il simbolo del cassonetto barrato riportato sull'apparecchiatura indica che il prodotto alla fine della propria vita utile deve essere raccolto separatamente dagli altri rifiuti. L'utente dovrà, pertanto, conferire l'apparecchiatura integra dei componenti essenziali giunta a fine vita agli idonei centri di raccolta differenziati a seconda dei rifiuti elettronici ed elettrotecnici, oppure riconsegnarla al rivenditore al momento dell'acquisto di nuova apparecchiatura di tipo equivalente, in ragione di uno a uno, oppure 1 a zero per le apparecchiature aventi lato maggiore inferiore a 25 cm. L'adeguata raccolta differenziata per l'invio successivo dell'apparecchiatura dismessa al riciclaggio, al trattamento e allo smaltimento ambientale compatibile contribuisce ad evitare possibili effetti negativi sull'ambiente e sulla salute e favorisce il riciclo dei materiali di cui è composta l'apparecchiatura. Lo smaltimento abusivo del prodotto da parte dell'utente comporta l'applicazione delle sanzioni amministrative di cui al Decreto Legislativo N° 49 del 14 Marzo 2014.

GARANZIA

Per l'apparecchio da noi messo in commercio ci assumiamo una garanzia di 24 mesi dalla data di acquisto (scontrino) solo per la parte motore. Per la garanzia è sufficiente lo scontrino di acquisto. Senza questo non sussiste il diritto né ad una sostituzione né ad una riparazione gratuita.

Nel caso si ricorra alla garanzia, restituire al rivenditore l'apparecchio completo in ogni sua parte, nell'imballaggio originale unitamente allo scontrino.

La riparazione e/o la sostituzione di pezzi soggetti a logoramento (*), come anche operazioni di pulizia e manutenzione non rientrano nella garanzia e quindi sono a pagamento! La garanzia perde la sua validità se l'apparecchio è sottomesso all'intervento di terzi.

(*): cursori, ganci impastatori, cinghie di trasmissione, telecomandi di ricambio, spazzolini di ricambio, lame di seghe, manopole, guarnizioni, timer, filtri ecc.

DOPO LA GARANZIA

Quando la garanzia è scaduta, le riparazioni devono essere effettuate da un negozio od un servizio specializzato, contro pagamento.



DCG SRL
Via G. Garibaldi 68 - 20861 Brugherio (MB)
MADE IN CHINA