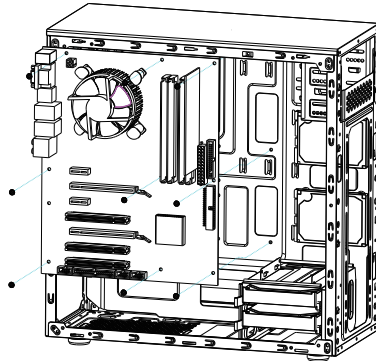


1 INSTALLAZIONE DELLA SCHEDA MADRE

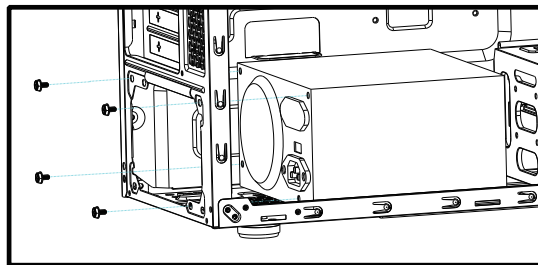
Installare la scheda madre utilizzando i distanziali forniti.

N.B. Ogni scheda madre ha caratteristiche di installazione diverse, fare riferimento al manuale di installazione della scheda madre per avere maggiori informazioni.



2 INSTALLAZIONE DELL'ALIMENTATORE

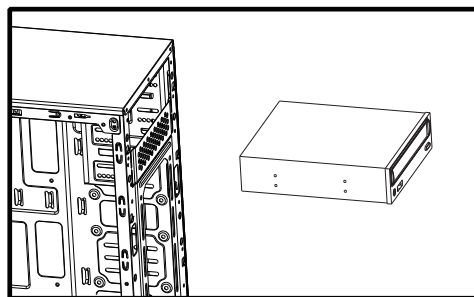
Installare l'alimentatore nell'area indicata utilizzando le 4 viti fornite.



3 INSTALLAZIONE DELL'UNITA' OTTICA

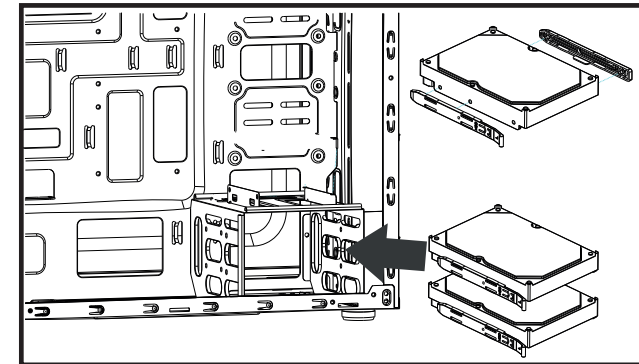
Installare l'unità ottica nella direzione e nell'area indicata dalla freccia e fissare con le viti nella posizione indicata.

N.B. Il modello VCO-A2699 è dotato di 1 slot per unità ottiche.



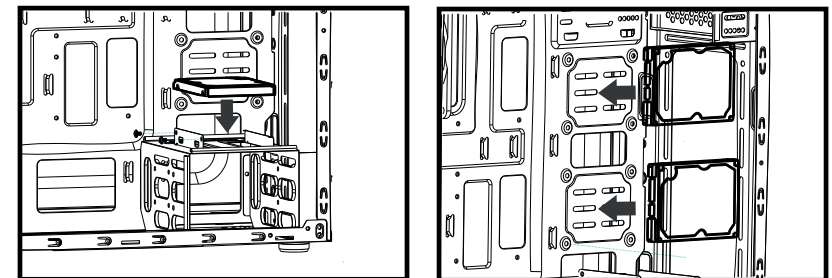
4 INSTALLAZIONE HARD DISK 3,5"

Installare gli Hard Disk nelle posizioni indicate dalle frecce. Utilizzare i supporti in plastica per alloggiare correttamente gli Hard Disk.



5 INSTALLAZIONE SSD 2,5"

Installare gli SSD nelle posizioni indicate dalle frecce.

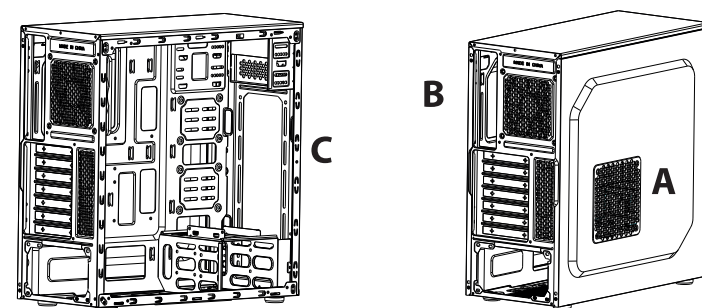


6 INSTALLAZIONE VENTOLE

E' possibile installare due ventole da 12 cm nella parte frontale del case (Punto C).

Inoltre è installata una ventola da 12 cm nella parte posteriore del case (Punto B).

E' possibile installare una ventola da 12 cm nella parte laterale del case (Punto A).



MANUTENZIONE E PULIZIA

La manutenzione dell'alimentatore è necessaria nel caso ci sia un'elevata rumorosità della ventola o in caso di strano odore proveniente dai circuiti interni. Ripulire la ventola e i circuiti interni con un getto d'aria compressa, non andando MAI ad aprire il case dell'alimentatore.

Nel caso di domande o di necessità di natura tecnica raccomandiamo di contattare il rivenditore, oppure visitare il sito internet www.vultech.it

SMALTIMENTO

I dispositivi elettronici sono materiali riciclabili e non devono essere smaltiti tra i rifiuti domestici.

Alla fine della sua durata in servizio, il prodotto deve essere smaltito in conformità alle disposizioni di legge vigenti, riguardanti RAEE (Rifiuti da Apparecchiature Elettriche ed Elettroniche). Prima dello smaltimento, consultare un tecnico qualificato.

GARANZIA

-Garanzia limitata sull'hardware: VulTech® garantisce che il prodotto acquistando sarà privo di difetti dei materiali e di produzione per il periodo di 2 anni a decorrere della data di acquisto. Fatta eccezione per quanto proibito dalla legge in vigore, la presente garanzia non è trasferibile ed è limitata all'acquirente originale.

- Condizioni Generali di Garanzia: VulTech® garantisce tutti i prodotti per un periodo di 2 anni a decorrere dalla data di acquisto del prodotto. Saranno accettati in garanzia solamente prodotti accompagnati da uno scontrino fiscale o fattura di acquisto. Ove necessario dovrà comparire in quest'ultimo il seriale del prodotto in questione. La presente garanzia non copre problemi o danni causati da: 1) incidente, abuso, applicazione impropria, riparazione, modificato o disassemblaggio non autorizzato 2) operazione impropria di manutenzione 3) Utilizzo di accessori non forniti da VulTech® quali ad esempio: Batterie di ricambio. Prima di presentare una richiesta di garanzia, si raccomanda di visitare per ulteriori informazioni la sezione relativa all'assistenza tecnica al sito web www.vultech.it/garanzia.

- Esclusione di responsabilità: VULTECH® NON SARA' RESPONSABILE PER ALCUN DANNO SPECIALE, INDIRETTO, INCIDENTALE O CONSEGUENZIALE DI QUALSIASI GENERE, COMPRESSE PERDITE DI PROFITTI INTROITI O DI DATI (SIA DIRETTAMENTE CHE INDIRETTAMENTE) O PERDITE COMMERCIALI PER LA VIOLAZIONE DI QUALCHE GARANZIA ESPLICITA O IMPLICITA SUL PRODOTTO ACQUISTATO

VULTECH

ITA Informazioni generali di sicurezza

Per un corretto uso del prodotto leggere attentamente e conservare il seguente foglio illustrativo o il manuale d'istruzioni in dotazione o scaricabile gratuitamente sul sito web www.vultech.it nella pagina dedicata al prodotto.


Disposizioni per un utilizzo sicuro dei prodotti:

importanti informazioni sulla sicurezza:

- PERICOLO DI SCOSSE ELETTRICHE
- Non utilizzare il dispositivo vicino all'acqua
- Pulire soltanto con un panno asciutto
- Eseguire l'installazione secondo le istruzioni del produttore
- **Non installare vicino a fonti di calore quali termosifoni, stufe e altri apparecchi che producono calore, incluso gli amplificatori**

AVVISO: PER RIDURRE IL RISCHIO DI SCOSSE ELETTRICHE, NON ESPORRE IL DISPOSITIVO A PIOGGIA O UMIDITA'.

Protezione dell'udito. Consigli di ascolto per evitare danni all'udito.


 L'ascolto ad alto volume provoca la perdita permanente dell'udito. I tempi necessari per provocare danni all'udito sono tanto più brevi quanto più alto è il volume d'ascolto. Per stabilire un livello di volume non dannoso:

- 1) Accendere il dispositivo con il volume impostato sul livello minimo;
- 2) Aumentare gradualmente il livello del volume fino al raggiungimento di un suono nitido e piacevole, senza distorsioni;
- 3) Evitare di regolare il volume a un livello tale da impedire l'ascolto di conversazioni e rumori di fondo nelle vicinanze;
- 4) Una volta stabilito un livello di volume piacevole, non modificarlo;
- 5) In caso di tintinnii, suoni sgradevoli o conversazioni smorzate, ridurre il livello del volume o interrompere l'ascolto. Si consiglia inoltre un controllo dell'udito.


Informazioni sullo smaltimento e tutela dell'ambiente

Rispettare le normative europee per lo smaltimento dei prodotti.


Smaltimento di apparecchiature elettriche ed elettroniche:

 Il simbolo del cassonetto barrato riportato sull'apparecchiatura indica che il prodotto alla fine della sua vita utile deve essere raccolto separatamente dagli altri rifiuti. Per lo smaltimento sarà necessario portarlo in un apposito punto di raccolta per il riciclaggio di apparecchiature elettriche ed elettroniche oppure riconsegnarlo al rivenditore al momento dell'acquisto di una nuova apparecchiatura di tipo equivalente, in ragione di uno a uno. Un corretto smaltimento di questi prodotti e delle relative batterie permette di salvaguardare l'ambiente e la salute delle persone evitando problemi di inquinamento, con conseguenti ripercussioni sulla salute umana, che potrebbero verificarsi in caso di smaltimento inadeguato. Per ulteriori informazioni sul corretto smaltimento dei prodotti consultare il servizio locale di smaltimento dei rifiuti.

Smaltimento delle batterie usate:

 Il simbolo del cassonetto barrato indica che le batterie non devono essere gettate tra i rifiuti domestici generici. Se presenti, dovranno essere portate in un apposito punto di raccolta per il riciclaggio. Consultare il manuale d'istruzioni per conoscere la corretta procedura per la rimozione delle batterie.

Il prodotto o la sua confezione riporta il seguente marchio:

 Consultare la descrizione del prodotto sul sito web www.vultech.it per conoscere il marchio CE applicabile.

Per prendere visione della dichiarazione di conformità visitare la scheda del prodotto sul sito web www.vultech.it/support

ATTENZIONE! Nel caso in cui il prodotto necessiti di batterie, prestare particolare attenzione all'installazione di quest'ultime. Le batterie non installate correttamente, infatti, possono danneggiarsi e perdere le sostanze al loro interno con il conseguente rischio di esplosioni ed eventuali danni a cose e persone. Evitare di manometterle, esporle a fonti di calore, all'umidità, a liquidi o a materiali conduttori.

ATTENZIONE! Nel caso in cui il prodotto sia alimentato da un alimentatore, questo deve essere utilizzato esclusivamente al chiuso. L'unico alimentatore che l'azienda garantisce è quello fornito con il prodotto. Evitare di manometterlo o cercare di ripararlo in caso di malfunzionamento. Evitare di esporlo a fonti di calore, all'umidità, a liquidi o a materiali conduttori

Garanzia limitata sull'hardware: VulTech® garantisce che il prodotto acquistato è privo di difetti di materiali ed è perfettamente funzionante per il periodo di 2 anni a decorrere della data di acquisto. Fatta eccezione per quanto proibito dalla legge in vigore, la presente garanzia non è trasferibile ed è limitata all'acquirente originale.

Condizioni Generali di Garanzia: VulTech® garantisce tutti i prodotti per un periodo di 2 anni a decorrere dalla data di acquisto del prodotto. Saranno accettati in garanzia solo prodotti accompagnati da uno scontrino fiscale o da fattura di acquisto. Ove necessario dovrà comparire in quest'ultima il codice seriale del prodotto in questione. La presente garanzia non copre problemi o danni causati da: 1) incidente, abuso, applicazione impropria, riparazione, modifica o smontaggio non autorizzato; 2) operazione impropria di manutenzione; 3) utilizzo di accessori non forniti da VulTech quali ad esempio batterie di ricambio. Prima di presentare una richiesta di garanzia, si raccomanda di visitare per ulteriori informazioni la sezione relativa all'assistenza tecnica sul sito web www.vultech.it/garanzia

Esclusione di responsabilità: VULTECH NON SARA' RESPONSABILE PER ALCUN DANNO SPECIALE, INDIRETTO, INCIDENTALE O CONSEGUENZIALE DI QUALSIASI GENERE, COMPRESSE PERDITE DI PROFITTI INTROITI O DI DATI (SIA DIRETTAMENTE CHE INDIRETTAMENTE) O PERDITE COMMERCIALI PER LA VIOLAZIONE DI QUALCHE GARANZIA ESPLICITA O IMPLICITA SUL PRODOTTO ACQUISTATO.

Indirizzo: VULTECH C/O GIULIANO STORE S.R.L. - Strada consortile, consorzio IMPRE.CO, zona ASI, Carinaro (CE), 81032, Italia

Prodotto in Cina

CE

Data: 2020