

**LIBRETTO ISTRUZIONI
INSTRUCTION BOOKLET
BEDIENUNGSANLEITUNG
NOTICE D'INSTRUCTIONS
FOLLETO DE INSTRUCCIONES**

**VENTILATORE BOX
BOX FAN
BOXVENTILATOR
BOX FAN
VENTILADOR BOX**
type VBOX39T (mod. E006-12)





Questo simbolo vi invita a leggere attentamente queste istruzioni prima dell'uso dell'apparecchio, ed eventualmente informare terzi, se necessario. Conservare il libretto per ulteriori consultazioni e per l'intera durata di vita dell'apparecchio. Se nella lettura di queste istruzioni d'uso alcune parti risultassero difficili nella comprensione o se sorgessero dubbi, prima di utilizzare il prodotto contattare l'azienda all'indirizzo scritto in ultima pagina.



Questo simbolo indica la classe II isolamento elettrico, per cui la spina del cordone è priva del polo per la messa a terra.



Questo simbolo evidenzia istruzioni e avvertenze per un impiego sicuro. Avvertenze, installazione, uso, pulizia e manutenzione dell'apparecchio potrebbero subire lievi aggiornamenti rispetto al presente manuale; per maggiori dettagli si consiglia di collegarsi al sito www.bimaritaly.it, per consultare il manuale aggiornato on-line.

AVVERTENZE GENERALI

- Questo apparecchio è destinato solo all'impiego domestico, per la ventilazione di ambienti interni: non utilizzatelo per altro scopo. Ogni altro uso è da considerarsi improprio e pericoloso. Il costruttore non potrà essere ritenuto responsabile di eventuali danni derivanti da uso improprio, erroneo e irresponsabile e/o da riparazioni effettuate da personale non qualificato.

Esempi di apparecchi per ambiente domestico sono apparecchi per tipiche funzioni domestiche, usati in ambito domestico, che possono essere utilizzati per tipiche funzioni domestiche anche da persone non esperte:

- in negozi, uffici e altri luoghi di lavoro similari;
- in aziende agricole o similari;
- da clienti di alberghi, motel e altri ambienti di tipo residenziale;
- in ambienti del tipo bed and breakfast.

- Non infilare alcun utensile o le dita fra le maglie della griglia di protezione della ventola.

- Non utilizzare l'apparecchio con temperatura ambiente superiore a 40°C.
- L'apparecchio può essere utilizzato da bambini di età non inferiore a 8 anni e da persone con ridotte capacità fisiche, sensoriali o mentali, o prive di esperienza o della necessaria conoscenza, purchè sotto sorveglianza oppure dopo che le stesse abbiano ricevuto istruzioni relative all'uso sicuro dell'apparecchio e alla comprensione dei pericoli ad esso inerenti. I bambini non devono giocare con l'apparecchio. La pulizia e la manutenzione destinata ad essere effettuata dall'utilizzatore non deve essere effettuata da bambini senza sorveglianza.
- Questo apparecchio può essere utilizzato da bambini dagli 8 anni in su e da persone con ridotte capacità fisiche, sensoriali o mentali o con mancanza di esperienza o conoscenza se a loro è stata assicurata un'adeguata sorveglianza oppure se hanno ricevuto istruzioni circa l'uso in sicurezza dell'apparecchio e hanno compreso i pericoli correlati. I bambini non devono giocare con l'apparecchio. Le operazioni di pulizia e di manutenzione non devono essere effettuate da bambini a meno che non abbiano più di 8 anni e siano sorvegliati.
- L'apparecchio deve essere mantenuto fuori dalla portata di bambini.
- Attenzione: quando si utilizzano apparecchi elettrici, occorre sempre rispettare le precauzioni di sicurezza di base per evitare i rischi di incendio, di scosse elettriche e di lesioni fisiche.
- Scollegare sempre l'apparecchio dalla presa di corrente prima di assemblare, smontare e prima di pulire l'apparecchio.
- Non usare l'apparecchio se non funziona correttamente o se sembra danneggiato; in caso di dubbio rivolgersi a personale professionalmente qualificato.

- Assicurarsi che la ventola funzioni correttamente: nel caso contrario spegnere l'apparecchio e farlo controllare da personale professionalmente qualificato.
- Non spostare l'apparecchio durante il funzionamento.
- Scollegare sempre l'apparecchio dalla presa di corrente prima di assemblare, smontare e prima di pulire l'apparecchio.
- Se l'apparecchio non è in funzione togliere la spina dalla presa di corrente.
- Non lasciare l'apparecchio esposto agli agenti atmosferici (sole, pioggia, ecc.).
- Non toccare l'apparecchio con mani o piedi bagnati.
- Non tirare il cavo per spostare l'apparecchio.
- Non tirare il cavo d'alimentazione o l'apparecchio stesso per disinserire la spina dalla presa di corrente.
- Se il cavo di alimentazione è danneggiato, esso deve essere sostituito dal costruttore o dal suo servizio assistenza tecnica o comunque da una persona con qualifica simile, in modo da prevenire ogni rischio.
- Questo apparecchio non è destinato a essere fatto funzionare per mezzo di un temporizzatore esterno o con un sistema di comando a distanza separato, per evitare il rischio di incendio nel caso l'apparecchio sia coperto o sia posizionato in modo non corretto.
- In caso di guasto o cattivo funzionamento spegnere l'apparecchio e farlo controllare da personale professionalmente qualificato; le riparazioni effettuate da personale non qualificato possono essere pericolose e fanno decadere la garanzia.

INSTALLAZIONE

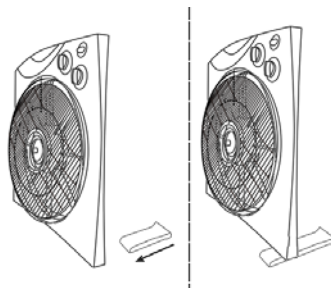
- Dopo aver tolto l'imballaggio, assicurarsi dell'integrità dell'apparecchio; in caso di dubbio non utilizzarlo e rivolgersi a personale professionalmente qualificato. Gli elementi d'imballaggio (sacchetti di plastica, polistirolo espanso, chiodi, ecc.) non devono essere lasciati alla portata di

mano di bambini in quanto potenziali fonti di pericolo, ma vanno smaltiti secondo le norme vigenti negli appositi contenitori per la raccolta differenziata.

Tutti gli elementi dell'imballaggio vanno smaltiti in base alla propria materia prima (vedi il simbolo impresso su ciascuno) e in base alle disposizioni del proprio Comune. Il sacchetto contenente i piedini, che per le misure ridotte è privo di marcatura, per il suo smaltimento seguire le disposizioni del proprio Comune.

Attenzione: il ventilatore deve essere utilizzato solo ed esclusivamente con i piedini fissati alla base. Per il montaggio dei piedini, procedere nel modo seguente e prendere come riferimento le figure.

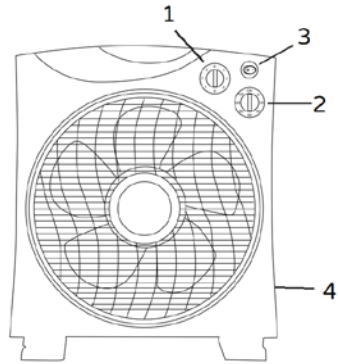
Per fissare ciascun piedino (destro e sinistro), inserirlo fino a fondo nell'apposita sede ricavata sulla parte inferiore (base), nel senso corretto (la parte del piedino più lunga deve risultare nella parte posteriore).



- Prima di collegare l'apparecchio controllare che i valori di tensione riportati sulla targa dati corrispondano a quelli della rete elettrica. In caso di incompatibilità tra la presa e la spina dell'apparecchio, far sostituire la presa con altra di tipo adatto da personale professionalmente qualificato, il quale accerti che la sezione dei cavi della presa sia idonea alla potenza assorbita dall'apparecchio. In generale è sconsigliato l'uso di adattatori e/o prolunghe; se il loro uso si rendesse indispensabile, devono essere conformi alle vigenti norme di sicurezza e la loro portata di corrente (ampères) non deve essere inferiore a quella massima dell'apparecchio.
- La presa di corrente deve essere facilmente accessibile in modo da poter disinserire con facilità la spina in caso di emergenza.
- Prima di ogni utilizzo verificare che l'apparecchio sia in buono stato, che il cordone elettrico non sia danneggiato: in caso di dubbio rivolgersi a personale professionalmente qualificato.
- Posizionare l'apparecchio lontano da:
 - fonti di calore (ad es. fiamme libere, fornello gas, ecc.)
 - contenitori di liquidi (ad esempio, lavelli ecc.) per evitare schizzi d'acqua o che vi possa cadere (distanza minima 2 metri)
 - tessuti (tende, ecc.) o materiali volatili che possano ostruire la griglia di aspirazione; verificare che anche la parte anteriore sia sgombra da materiali volatili (polvere, ecc.).
- La superficie di appoggio deve essere stabile, non in pendenza (in quanto l'apparecchio potrebbe ribaltarsi) e liscia. Non posizionare il ventilatore su mensole. Non appendere l'apparecchio al muro.

ISTRUZIONI PER L'USO

Prima di ogni utilizzo verificare che l'apparecchio sia in buono stato, che il cordone elettrico non sia danneggiato: se il cavo di alimentazione è danneggiato, esso deve essere sostituito dal costruttore o dal suo servizio assistenza tecnica o comunque da una persona con qualifica simile, in modo da prevenire ogni rischio.



1. Manopola selettore
2. Manopola Timer
3. Pulsante oscillazione
4. Corpo

- Inserire la spina nella presa di corrente.
- L'apparecchio è dotato di un timer che ne consente lo spegnimento automatico una volta trascorso il tempo impostato; per impostare il tempo, ruotare la manopola timer (2) in senso orario nella posizione corrispondente al tempo di funzionamento desiderato (0-120 min.); per far funzionare l'apparecchio in maniera continua ed escludere l'utilizzo del timer, ruotare la manopola in senso antiorario nella posizione "ON".
- **Ventilazione:** selezionare la velocità desiderata mediante la manopola (1), ruotandola nelle posizioni:

0 = Spento	2 = Velocità media
1 = Velocità minima	3 = Velocità massima

Per spegnere l'apparecchio ruotare la manopola selettore in posizione "0" oppure ruotare la manopola timer in posizione "OFF", e successivamente togliere la spina dalla presa di corrente.

Rotazione del diffusore: si ottiene premendo l'apposito pulsante (3).

Per lunghi periodi di inattività, togliere la spina dalla presa di corrente.

PULIZIA E MANUTENZIONE

Attenzione: prima di eseguire le normali operazioni di pulizia, togliere la spina dalla presa di corrente.

- Per la pulizia del solo corpo utilizzare un panno morbido, leggermente inumidito; non utilizzare prodotti abrasivi o corrosivi.
- Non immergere nessuna parte del ventilatore in acqua o altro liquido: nel caso dovesse succedere non immergere la mano nel liquido ma per prima cosa togliere la spina dalla presa di corrente. Asciugare con cura l'apparecchio e verificare che tutte le parti elettriche siano asciutte: in caso di dubbio rivolgersi a personale professionalmente qualificato.
- Per consentire il corretto funzionamento dell'apparecchio, è necessario che la griglia posteriore sia libera da ostruzioni; è consigliabile pulirla regolarmente.
- Per periodi lunghi di inutilizzo, è necessario stivare il ventilatore al riparo da polvere e umidità; consigliamo di utilizzare l'imballo originale.
- Se si decide di non utilizzare più l'apparecchio, si raccomanda di renderlo inoperante tagliando il cavo di alimentazione (prima assicurarsi d'aver tolto la spina dalla presa di

corrente), e di rendere innocue quelle parti che sono pericolose qualora utilizzate per gioco dai bambini (ad esempio l'elica).

Avvertenze per il corretto smaltimento del prodotto ai sensi della Direttiva Europea direttiva 2011/65/UE.

Alla fine della sua vita utile il prodotto non deve esser smaltito insieme ai rifiuti urbani. Può essere consegnato presso gli appositi centri di raccolta differenziata predisposti dalle amministrazioni comunali, oppure presso i rivenditori che forniscono questo servizio.

Smaltire separatamente un elettrodomestico consente di evitare possibili conseguenze negative per l'ambiente e per la salute derivanti da un suo smaltimento inadeguato e permette di recuperare i materiali di cui è composto al fine di ottenere un importante risparmio di energia e di risorse. Per rimarcare l'obbligo di smaltire separatamente gli elettrodomestici, sul prodotto è riportato il marchio del contenitore di spazzatura mobile barrato. Lo smaltimento abusivo del prodotto da parte dell'utente comporta l'applicazione delle sanzioni amministrative previste dalla normativa vigente.





Please read these instructions carefully before using the appliance, and instruct other persons using it, too, if necessary. Keep the manual handy for future use.

If when reading these instructions manual certain parts should be difficult to understand, or if there is any confusion, contact the company indicated on the last page before using the product.



This symbol indicates that the appliance is a class II appliance. This means the plug on the power cord is not earthed.



This symbol highlights instructions and precautions for safe use. Warnings and appliance installation, use, cleaning and maintenance procedures may be updated slightly from those described in this manual; for further details, please consult the updated on-line manual at www.bimaritaly.it.

GENERAL NOTICES

- This device is intended for home use only, to ventilate rooms, and in the manner described in this manual: do not use it for any other purpose. Any other use is to be considered inappropriate and therefore dangerous. The manufacturer cannot be held responsible for eventual damage caused by inappropriate, improper or irresponsible use and/or for repairs made to the product by unauthorized personnel.

This appliance is intended to be used in household and similar applications such as:

- staff kitchen in shops, offices and other working environments;
 - farm houses
 - by clients in hotels, motels and other residential type environments
 - bed and breakfast type environments
- Do not touch the appliance with wet hands or feet.
 - Do not insert any tool, or your fingers, into the grille protecting the blades.
 - This appliance can be used by children aged from 8 years and above and persons with reduced physical, sensory or mental capabilities or lack of experience and knowledge if they have been given supervision or instruction concerning use of the appliance in a safe way and if they understand the hazards involved. Children shall not play with the

appliance. Cleaning and user maintenance shall not be made by children without supervision.

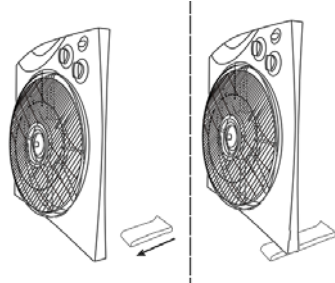
- This appliance can be used by children aged 8 and older and by persons with reduced physical, sensory or mental capabilities or lack of experience and knowledge if they are properly supervised or if they have received instructions regarding the safe use of the appliance and have understood the related dangers. Children should not play with the appliance. Cleaning and maintenance should not be performed by children **unless they are older than 8 years of age** and are supervised.
- The appliance must be kept out of children's reach.
- Attention: when using electric appliances, the basic safety precautions must always be observed to avoid risks of fire, electric shocks and physical injury.
- Do not use the appliance if it is not operating correctly or seems damaged; if in doubt, contact professionally qualified personnel.
- Make sure that the appliance is working correctly: if not, turn the appliance off and have it checked by professionally qualified personnel.
- Always unplug the appliance before you assemble, disassemble or make adjustments to the appliance.
- Do not move the appliance when it is operating.
- Unplug the appliance when not in use.
- Do not use the device at room temperatures above 40 °C.
- Do not move the appliance when it is in function.
- Do not leave the device exposed to the weather (sun, rain, etc.).
- Do not pull on the cord to disconnect the plug from the socket.
- If the supply cord is damaged, it must be replaced by the manufacturer, its service agent or similarly qualified persons in order to avoid a hazard.

INSTALLATION

- After removing the packing materials, check the integrity of the heater; if you are unsure, do not use it and ask for qualified professional help. The packing materials (plastic bags, polystyrene foam, nails, etc.) must be kept out the reach of children because they are potential sources of danger.

All packaging elements must be disposed of according to their raw material (see the symbol stamped on each one) and according to the provisions of their municipality. The bag containing the feet, which is unmarked due to its small size, therefore you have to follow the procedures for the disposal of their municipality.

Warning: the fan should be used only with the feet attached to the base. To fix each foot (right and left), insert it all the way into the appropriate seat on the lower part (base), in the correct direction (the longer part of the foot must be in the back)

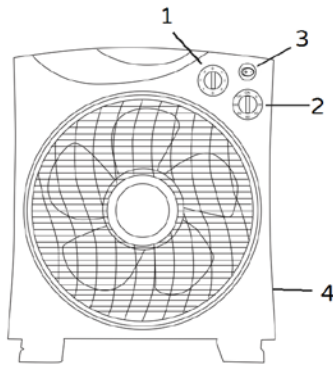


- Before connecting the appliance, check that the voltage values shown on the data plate correspond to those of the electricity supply network. In the event of incompatibility between the electric outlet and the plug of the heater, have the outlet replaced with another more suitable type by professionally qualified personnel, who will make sure that the section of the wires of the outlet is appropriate for the absorbed power of the heater. In general, the use of adapters or extension cords is not recommended; if their use is indispensable, they must conform to existing safety standards and their current capacity (amperes) must not be less than the maximum of the appliance.
- The power socket must be easy to reach so the plug can be removed quickly in case of emergency.
- Do not place the appliance near sinks or other container of liquids (minimum distance of 2 meters) to avoid the risk of it falling in.
- Keep the fan far away from fabrics (curtains, etc.) or unstable materials that could obstruct the air intake grille; make sure that the front is free of unstable materials (dust, etc.).
- Make sure that the electric cord is not touching rough, hot or moving surfaces and not twisted or wrapped around the appliance.
- Do not use the appliance with a timer or a programmer or with a system that can switch on the appliance automatically, to avoid risk of fire, since a fire risk exists if the heater is covered or positioned incorrectly.
- Stand the appliance on a horizontal, flat surface or table; do not stand on an inclined plane (the appliance could upset).
- In the event of a breakdown or poor operation, turn the fan heater off and ask for professionally qualified help.

USE INSTRUCTIONS

Before each use, verify that the unit is in good condition, the electric cord is not damaged, if the power cord is damaged, it must be replaced by the manufacturer or a competent qualified electrician or a person with similar qualifications, in order to avoid any risk.

1. Speed Knob
2. Timer Knob
3. Oscillation switch
4. Body



- Plug it in.
- The appliance has a timer for automatic switching off at the end of the time set; to set the time turn the timer knob (2) clockwise to the position corresponding to the desired operating time (0-120 min.); in order to operate the appliance in a continuous manner, and to therefore exclude use of the timer, turn the knob anticlockwise to the “ON” position.
- **Ventilation:** set the desired speed using the knob (1), by turning it to one of these positions:
0 = Off **1 = Speed minimum**
2 = Speed medium **3 = Speed maximum**

To switch off the appliance, turn the selector knob to the “0” position or turn the timer knob to the “OFF” position, and then remove the plug from the socket.

Diffuser rotation: this obtained by pressing the knob for the purpose (3).

When not in use for long periods, the plug must always be removed from the socket.

CLEANING AND MAINTENANCE

Attention: before normal cleaning, remove the plug from the socket.

- Clean the body with soft, slightly damp, cloth; do not use abrasive or corrosive products.
- Do not immerse any part of the fan in water or other liquid: if this should happen, do not put your hand in the liquid, but first remove the plug from the socket. Carefully dry the appliance and make sure that all the electrical parts are dry: in the case of doubt, ask for professionally qualified help.
- It is essential that the motor's air holes be kept from dust and lint.
- If the fan will not be used for long periods, it must be protected from dust and humidity; we recommend storing it in its original packaging.
- Should you decide not to use the appliance any more, we recommend making it inoperative by cutting the power cord (after making sure you have disconnected the plug from the socket) and make dangerous parts harmless if children are allowed to play with them (such as the blade).

IMPORTANT INFORMATION FOR CORRECT DISPOSAL OF THE PRODUCT IN ACCORDANCE WITH EC DIRECTIVE 2011/65/EC.

At the end of its working life, the product must not be disposed of as urban waste. It must be taken to a special local authority differentiated waste collection centre or to a dealer providing this service. Disposing of a household appliance separately avoids possible negative consequences for the environment and health deriving from inappropriate disposal and enables the constituent materials to be recovered to obtain significant savings in energy and resources. As a reminder of the need to dispose of household appliances separately, the product is marked with a crossed-out wheeled dustbin.





Dieses Symbol fordert Sie auf, diese Anleitung vor dem Gebrauch des Geräts zu lesen und bei Bedarf auch andere Personen darüber zu informieren. Bewahren Sie diese Anleitung zum späteren Nachschlagen und während der gesamten Lebensdauer des Geräts auf. Sollten Teile dieser Anleitung schwer verständlich sein oder wenn Sie Zweifel haben, kontaktieren Sie bitte das Unternehmen unter der auf der letzten Seite genannten Adresse, bevor Sie das Produkt benutzen.



Dieses Symbol zeigt die elektrische Isolationsklasse II an. Deshalb ist der Stecker des Kabels ohne Erdungspol.



Dieses Symbol hebt Anweisungen und Warnhinweise für den sicheren Gebrauch hervor. Warnhinweise, Installation, Gebrauch, Reinigung und Wartung können geringfügig von diesem Handbuch abweichen; für weitere Details gehen Sie bitte auf die Webseite www.bimaritaly.it und konsultieren Sie das aktualisierte Online-Handbuch.

ALLGEMEINE HINWEISE

- Dieses Gerät ist ausschließlich für den Gebrauch im Haushalt zum Belüften von Räumen bestimmt. Verwenden Sie es zu keinem anderen Zweck. Jede andere Anwendung wird als unsachgemäß und deshalb gefährlich betrachtet. Der Hersteller übernimmt keine Haftung für eventuelle Schäden infolge von unsachgemäßer, falscher oder unverantwortlicher Verwendung und/oder Reparaturen, die nicht von Fachpersonal durchgeführt wurden. Das Gerät soll in den Haushalt und ähnliche Anwendungen verwendet werden, wie:
 - Personalküchen in Geschäften, Büros und anderen Arbeitsumgebungen;
 - Bauernhäuser
 - Von Kunden in Hotels, Motels und anderen Wohntyp Umgebungen
 - Übernachtung mit Frühstück Typ Umgebungen
- keinesfalls Werkzeuge oder Finger durch das Schutzgitter des Flügelrads einführen.
- Verwenden Sie das Gerät nicht bei Umgebungstemperaturen von über 40 °C.
- Kinder unter 8 Jahren, Personen mit eingeschränkten körperlichen, sensorischen oder geistigen Fähigkeiten sowie Personen ohne entsprechende

Erfahrung oder Kenntnisse dürfen dieses Gerät nur unter Aufsicht oder nach Erhalt aller Anweisungen für die sichere Verwendung des Gerätes sowie Auskunft über die damit verbundenen Gefahren benutzen. Kinder sollten beaufsichtigt werden, um sicherzustellen, dass sie nicht mit dem Gerät spielen. Vom Anwender durchzuführende Reinigungs- und Wartungsarbeiten dürfen nicht von Kindern ohne Aufsicht durchgeführt werden.

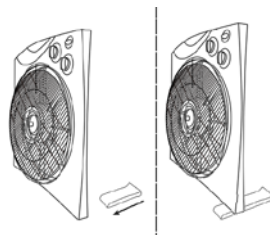
- Dieses Gerät kann von Kindern ab 8 Jahren und Personen mit eingeschränkten körperlichen, sensorischen oder geistigen Fähigkeiten oder mangelnder Erfahrung und Wissen benutzt werden, sofern sie die notwendige Aufsicht oder Anweisungen im Hinblick auf den sicheren Umgang mit dem Gerät erhalten, und wenn sie sich der möglichen Gefahren bewusst sind. Kinder dürfen nicht mit dem Gerät spielen. Die Säuberung und Wartung darf nicht von Kindern durchgeführt werden, außer wenn sie über 8 Jahre alt sind und dabei beaufsichtigt werden.
- Bewahren Sie das Gerät außerhalb der Reichweite von Kindern auf.
- Achtung: Beim Umgang mit Elektrogeräten immer die grundsätzlichen Sicherheitsmaßnahmen beachten. Damit vermeiden Sie Brandgefahr sowie die Gefahr von Stromschlägen und Körperverletzungen.
- Trennen Sie das Gerät immer erst von der Steckdose, bevor Sie es auseinander- oder zusammenbauen oder reinigen.
- Benutzen Sie das Gerät nicht, wenn es nicht einwandfrei funktioniert oder beschädigt zu sein scheint. Im Zweifelsfall wenden Sie sich an eine Fachkraft.
- Vergewissern Sie sich, dass das Flügelrad korrekt funktioniert. Sollte dem nicht so sein, schalten Sie das Gerät ab, und lassen Sie es durch entsprechend qualifiziertes Fachpersonal überprüfen.
- Verrücken Sie das Gerät nicht während des Betriebs.
- Trennen Sie das Gerät immer erst von der Steckdose, bevor Sie es auseinander- oder zusammenbauen oder reinigen.
- Wenn das Gerät nicht in Betrieb ist, ziehen Sie den Stecker aus der Steckdose.
- Setzen Sie das Gerät nicht der Witterung (direkte Sonneneinstrahlung, Regen usw.) aus.

- Berühren Sie das Gerät niemals mit nassen oder feuchten Händen oder Füßen.
- Ziehen Sie nie am Netzkabel, um das Gerät zu verrücken.
- Ziehen Sie nicht am Kabel, um den Netzstecker aus der Steckdose zu ziehen.
- Ein beschädigtes Netzkabel muss vom Hersteller, seinem Kundendienst oder von einem entsprechend qualifizierten Fachmann ausgewechselt werden, damit jegliche Risiken ausgeschlossen werden können.

INSTALLATION

- Prüfen Sie nach dem Auspacken, dass das Gerät unversehrt ist; benutzen Sie das Gerät im Zweifelsfall auf keinen Fall und wenden Sie sich an entsprechend qualifiziertes Fachpersonal. Das Verpackungsmaterial (Kunststoffbeutel, Polystyrolschaum usw.) darf nicht in die Reichweite von Kindern gelangen, da es eine Gefahrenquelle darstellt, und es und muss gemäß den geltenden Bestimmungen in den entsprechenden Behältern für die getrennte Abfallentsorgung entsorgt werden.

Achtung: Der Ventilator darf nur und ausschließlich mit an der Basis befestigten Füßen verwendet werden. Zur Montage der Füße gehen Sie wie folgt vor und beziehen sich auf die Abbildungen. Um jeden Fuß (rechts und links) zu fixieren, stecken Sie ihn in der richtigen Richtung vollständig in den entsprechenden Sitz am unteren Teil (Basis) ein (der längere Teil des Fußes muss sich nach hinten befinden).

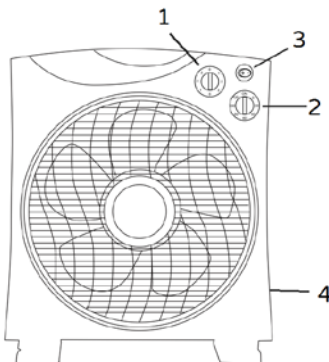


- Bevor Sie das Gerät an die Steckdose anschließen, kontrollieren Sie, dass die auf dem Typenschild angegebenen Werte mit denen der Stromversorgung übereinstimmen. Sollten der Stecker des Gerätes und die vorhandene Steckdose nicht kompatibel sein, lassen Sie die Steckdose von entsprechend qualifiziertem Fachpersonal austauschen. Dieses muss sicherstellen, dass der Querschnitt der Kabel der Steckdose für die Leistungsaufnahme des Gerätes geeignet ist. Im Allgemeinen wird von der Verwendung von Verlängerungen und/oder Adaptern abgeraten. Falls ihre Verwendung jedoch unumgänglich ist, so müssen diese den geltenden Sicherheitsvorschriften entsprechen und ihre Stromstärke (Ampere) darf nicht niedriger sein, als die maximale Stromstärke des Gerätes.
- Die Steckdose muss leicht zugänglich sein, damit der Stecker im Bedarfsfall problemlos aus der Steckdose gezogen werden kann.
- Prüfen Sie vor jeder Verwendung, dass sich das Gerät in einem guten Zustand befindet und dass das Stromkabel nicht beschädigt ist: Wenden Sie sich im Zweifelsfall an entsprechend qualifiziertes Personal.
- Stellen Sie das Gerät fern von Folgendem auf:
 - Hitzequelle (z. B. offene Flammen, Gasofen etc.)
 - Flüssigkeitsbehältern (z. B. Waschbecken), um die Berührung mit Spritzwasser oder das Fallen des Gerätes in Wasser zu vermeiden (Mindestabstand 2 Meter)
 - Stoffen (Vorhänge usw.) oder fliegenden Materialien, die das Schutzgitter auf der Saugseite verdecken könnten; vergewissern Sie sich auch, dass der vordere Teil sauber und unverstellt ist (ohne Staub usw.).

- Stellen Sie das Gerät auf einer stabilen, waagerechten und glatten Fläche auf (das Gerät könnte sonst umkippen). Stellen Sie den Ventilator nicht auf Konsolen. Montieren Sie das Gerät nicht an der Wand.
- Benutzen Sie das Gerät nicht mit einer Zeitschaltuhr oder einem sonstigen System zur Programmierung oder Fernbedienung, um Brandgefahr zu vermeiden, falls das Gerät abgedeckt oder nicht ordnungsgemäß positioniert ist.
- Schließen Sie das System nicht an thermische Steuersysteme, Programmiergeräte, Timer oder andere Geräte oder Systeme an, die das Gerät automatisch starten können, um Verletzungen und Schäden an Personen, Tieren und Sachen zu verhindern.
- Schalten Sie das Gerät bei einem Defekt oder einer Störung sofort ab und lassen Sie es von einer Fachkraft kontrollieren; Reparaturen durch unqualifiziertes Personal können gefährlich sein und führen zum Verfall der Garantie.

GEBRAUCHSANWEISUNGEN

Vor jedem Einsatz überprüfen, ob das Gerät in gutem Zustand ist, das elektrische Kabel ist nicht beschädigt, wenn das Netzkabel beschädigt ist, muss es durch den Hersteller oder seinen Kundendienst oder eine Person ersetzt werden, mit ähnliche Qualifikationen, um jegliches Risiko zu vermeiden.



1. Drehzahlwähler
2. Schalter Timer
3. Schwenktaste
4. Gehäuse

- Stecken Sie den Netzstecker in die Netzsteckdose.
- Das Gerät ist mit einer Zeitschaltuhr (Timer) ausgestattet, die den Ventilator nach Ablauf einer vorgegebenen Zeit automatisch abschaltet; zur Zeiteinstellung den Schalter des Timers (2) nach rechts auf die Position der gewünschten Betriebszeit (0 bis 120 Minuten) drehen; um das Gerät im Dauerbetrieb ohne Benutzung der Zeitschaltuhr laufen zu lassen, den Schalter nach links auf die Position „ON“ drehen.
- **Lüftung:** Wählen Sie die gewünschte Ventilatorzahl, indem Sie den Schalter (1) auf eine der folgenden Stellungen drehen:

0 = Aus	2 = Mittlere Drehzahl
1 = Mindestdrehzahl	3 = Höchstdrehzahl

Drehen Sie den Wahlschalter auf Position "0" oder den Schalter des Timers auf Stellung „OFF“, um das Gerät abzuschalten und anschließend das Netzkabel ziehen.

Ventilatorumdrehung: Drücken Sie auf die betreffende Taste (3).

Bei längerem Gerätestillstand den Stecker aus der Steckdose ziehen

REINIGUNG UND PFLEGE

Achtung: ziehen Sie den Netzstecker aus der Netzsteckdose, bevor Sie das Gerät reinigen.

- Verwenden Sie zum Reinigen ein weiches, leicht feuchtes Tuch. Verwenden Sie keine scheuernden oder aggressiven Reinigungsmittel.
- Kein Teil des Ventilators darf in Wasser oder andere Flüssigkeiten eingetaucht werden: Sollte dies geschehen, keinesfalls die Hand in die Flüssigkeit tauchen, sondern als Erstes den Netzstecker aus der Netzsteckdose ziehen. Trocknen Sie das Gerät sorgfältig und vergewissern Sie sich, dass alle elektrischen Teile trocken sind: Wenden Sie sich im Zweifelsfall an einen Fachmann.
- Die Lüftungsöffnungen des Motors müssen unbedingt frei von Staub und sonstigen Verunreinigungen gehalten werden.
- Wenn Sie den Ventilator längere Zeit nicht verwenden wollen, müssen Sie ihn geschützt vor Staub und Feuchtigkeit aufbewahren. Wir empfehlen Ihnen, hierzu die Originalverpackung zu verwenden.
- Wenn Sie vorhaben, das Gerät nicht mehr zu verwenden, sollten Sie es unbrauchbar machen, indem Sie das Netzkabel abschneiden. Vergewissern Sie sich vorher, dass Sie den Netzstecker aus der Netzsteckdose gezogen haben! Außerdem sollten Sie dafür Sorge tragen, dass die gefährlichen Teile (wie z.B. das Flügelrad) keine Verletzungen verursachen können, wenn Sie von Kindern zum Spielen verwendet werden.

WICHTIGER HINWEIS FÜR DIE KORREKTE ENTSORGUNG DES PRODUKTS IN ÜBEREINSTIMMUNG MIT DER EG-RICHTLINIE 2011/65/EG.

Am Ende seiner Nutzungszeit darf das Produkt NICHT mit dem Hausmüll entsorgt werden. Es muss zu einer örtlichen Sammelstelle für Sondermüll oder zu einem Fachhändler gebracht werden, der einen Rücknahmeservice anbietet. Die getrennte Entsorgung eines Haushaltsgerätes vermeidet mögliche negative Auswirkungen auf die Umwelt und die menschliche Gesundheit, die durch eine nicht vorschriftsmäßige Entsorgung bedingt sind. Zudem ermöglicht dies die Wiederverwertung der Materialien, aus denen das Gerät hergestellt wurde, was erhebliche Einsparungen an Energie und Rohstoffen mit sich bringt.





Nous vous prions de lire attentivement ces instructions avant d'utiliser l'appareil et de les divulguer à toutes les personnes qui pourraient en avoir besoin. Gardez-lez a portée de main. Si à la lecture de ce manuel d'instruction certaines parties étaient difficiles à comprendre ou si vous aviez des doutes, veuillez contacter la société à l'adresse indiquée avant d'utiliser le produit.



Ce symbole indique que l'appareil est de la classe II, pour qui le cordon d'alimentation est dépourvu de pôle à la terre.



Ce symbole met en évidence le mode d'emploi et les instructions pour une utilisation en toute sécurité. Les sections Précautions d'utilisation, Installation, Utilisation, Nettoyage et entretien de l'appareil peuvent subir de légères modifications par rapport à la présente notice; pour des informations complémentaires, nous vous conseillons de vous connecter au site www.bimaritaly.it, pour consulter les mises à jour des instructions en ligne.

AVERTISSEMENTS GÉNÉRAUX

- Cet appareil est exclusivement destiné à l'emploi domestique pour la ventilation des espaces intérieurs : ne l'utilisez pour aucune autre fin. Tout autre usage est considéré comme inopportun et donc dangereux. Le constructeur décline toute responsabilité pour les détériorations dues à une utilisation inappropriée, incorrecte ou non conforme au mode d'emploi et/ou pour des réparations effectuées par du personnel non qualifié. Cet appareil est destiné à être utilisé dans des applications domestiques et analogues telles que:
 - les coins cuisines réservés au personnel des magasins, bureaux et autres environnements professionnels;
 - les fermes;
 - l'utilisation par les clients des hôtels, motels et autres environnements à caractère résidentiel;
 - les environnements de type chambres d'hôtes.
- N'introduisez aucun outil ni vos doigts entre les mailles de la grille de protection de l'hélice.
- N'utilisez pas l'appareil à une température ambiante supérieure à 40°C.
- Ce produit ne peut être utilisé par des enfants de moins de 8 ans et des personnes possédant des capacités physiques, sensorielles ou mentales

réduites ou sans expérience ni connaissances suffisantes, à moins qu'elles ne se trouvent sous la surveillance de quelqu'un ou qu'elles aient reçu les instructions nécessaires relatives à l'utilisation en toute sécurité de l'appareil et à leur compréhension. Les enfants ne doivent en aucun cas jouer avec l'appareil. Le nettoyage et l'entretien à la charge de l'utilisateur ne doivent pas être effectués par des enfants sans surveillance.

- Cet appareil peut être utilisé par des enfants de 8 ans et plus et par des personnes avec des capacités physiques, sensorielles ou mentales réduites ou avec un manque d'expérience ou de connaissance si une surveillance de ces personnes a été mise en place ou s'ils ont reçu des instructions au sujet de l'utilisation en toute sécurité de l'appareil et s'ils ont compris les risques liés. Les enfants ne doivent pas jouer avec l'appareil. Les opérations de nettoyage et d'entretien ne doivent pas être faites par des enfants à moins qu'ils aient plus de 8 ans et qu'ils soient surveillés.
- Tenir hors de la portée des enfants.
- Attention : lors de l'emploi d'appareils électriques, les consignes de sécurité de base doivent toujours être respectées afin d'éviter tout risque d'incendie, d'électrocution ou de blessure.
- Débranchez toujours l'appareil de la prise de courant avant d'assembler, de démonter ou de nettoyer l'appareil.
- N'utilisez pas l'appareil s'il ne fonctionne pas correctement ou s'il semble endommagé ; en cas de doute, adressez-vous à un technicien spécialisé.
- Assurez-vous que l'hélice fonctionne correctement : dans le cas contraire, éteignez l'appareil et faites-le contrôler par un technicien spécialisé.
- Ne déplacez pas l'appareil durant le fonctionnement.
- Débranchez toujours l'appareil de la prise de courant avant d'assembler, de démonter ou de nettoyer l'appareil.
- Retirez toujours la fiche de la prise de courant lorsque l'appareil ne fonctionne pas.
- N'exposez pas l'appareil aux agents atmosphériques (soleil, pluie, etc.).
- Ne touchez pas l'appareil avec les mains et les pieds mouillés.

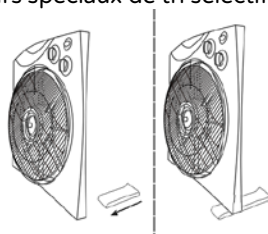
- Ne tirez pas sur le câble pour déplacer l'appareil.
- Ne tirez pas sur le câble d'alimentation ou sur l'appareil pour débrancher la fiche de la prise de courant.
- Si le câble est endommagé, il doit être obligatoirement remplacé par le constructeur ou son service d'assistance technique, ou bien par une personne qualifiée, de façon à prévenir tout éventuel risque.

INSTALLATION

- Après avoir enlevé l'emballage, assurez-vous de l'intégrité de l'appareil ; en cas de doute, ne l'utilisez pas et adressez-vous à un personnel professionnellement qualifié. Ne laissez pas les éléments d'emballage (sachets en plastique, polystyrène expansé, clous, etc...) à la portée de main des enfants car ils constituent des sources de danger potentielles, mais éliminez-les conformément aux normes en vigueur dans les conteneurs spéciaux de tri sélectif.

Attention : le ventilateur doit être utilisé uniquement et exclusivement avec les pieds fixés au socle. Pour assembler les pieds, procédez comme suit et reportez-vous aux figures.

Pour fixer chaque pied (droit et gauche), insérez-le à fond dans le siège approprié sur la partie inférieure (base), dans le bon sens (la partie la plus longue du pied doit être à l'arrière).



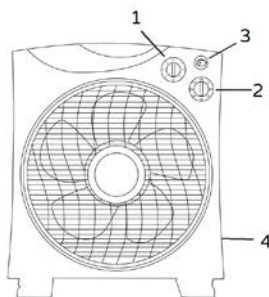
- Avant de brancher l'appareil, vérifiez que la tension du réseau corresponde bien à celle indiquée sur la plaque signalétique de l'appareil. En cas d'incompatibilité entre la prise et la fiche de l'appareil, faites remplacer la prise avec une autre de type approprié par des techniciens professionnellement qualifiés qui devront s'assurer que la section des câbles de la prise corresponde à la puissance absorbée par l'appareil. En général, l'utilisation d'adaptateurs ou de rallonges est déconseillée ; cependant, s'il s'avère indispensable d'en utiliser, ils doivent être conformes aux normes de sécurité en vigueur et leur débit de courant (ampères) ne doit être inférieur au débit maximum de l'appareil.
- La prise de courant doit être facile d'accès afin de pouvoir débrancher facilement l'appareil en cas d'urgence.
- Avant chaque utilisation, vérifiez si l'appareil est en bon état, si le cordon électrique n'est pas endommagé : en cas de doute, il faut s'adresser au personnel professionnellement qualifié. Eloignez l'appareil des :
 - sources de chaleur (par ex. flammes libres, gazinières, etc.)
 - conteneurs de liquides (par ex. évier, etc.) pour éviter les éclaboussures d'eau et que celui-ci ne tombe à l'intérieur (distance de 2 mètres minimum)
 - tissus (rideaux, etc.) ou des matières volatiles susceptibles d'obstruer la grille d'aspiration ; vérifiez aussi que la partie avant ne soit pas obstruée de matières volatiles (poussières, etc.).
- La surface d'appui doit être stable, horizontale (car l'appareil pourrait basculer) et lisse. Ne placez pas l'appareil sur des étagères. N'accrochez pas l'appareil au mur.
- N'utilisez pas l'appareil avec une minuterie externe ou un système de commande à distance, afin d'éviter tout risque d'incendie si l'appareil est couvert ou situé en position non appropriée.

- Ne branchez pas l'appareil à des systèmes de contrôle thermique , à un programmeur, une minuterie ou tout autre dispositif susceptible de mettre l'appareil en marche automatiquement, afin d'éviter tout risque envers les personnes, animaux et objets.
- En cas de panne ou de mauvais fonctionnement, éteignez l'appareil et faites-le contrôler par un personnel professionnellement qualifié ; les réparations effectuées par un personnel incompetent peuvent être dangereuses et entraîner l'annulation de la garantie.

MODE D'EMPLOI

Avant chaque utilisation, vérifiez que l'appareil est en bon état, le cordon électrique n'est pas endommagé, si le cordon d'alimentation est endommagé, il doit être remplacé par le fabricant ou son agent de service ou par une personne des qualifications semblables, afin d'éviter tout risque.

1. Bouton sélecteur
2. Bouton minuterie
3. Interrupteur oscillation
4. Corps



- Introduire la fiche dans la prise de courant.
- L'appareil est équipé d'une minuterie qui permet de l'éteindre automatiquement une fois que le temps fixé s'est écoulé. Pour régler le temps, tourner le bouton de la minuterie (2) dans le sens des aiguilles d'une montre dans la position correspondant au temps de fonctionnement souhaité (0-120 mn). Pour faire fonctionner l'appareil en continu et exclure l'utilisation de la minuterie, tourner le bouton dans le sens contraire des aiguilles d'une montre sur la position "ON".
- **Ventilation** : sélectionner la vitesse souhaitée avec le bouton (1), en le tournant dans les positions :

0 = Eteint	2 = Vitesse moyenne
1 = Vitesse minimale	3 = Vitesse maximale

Pour éteindre l'appareil, tourner le bouton sélecteur sur la position "0" ou bien tourner le bouton minuterie sur la position "OFF", puis ôter la fiche de la prise de courant.

Rotation du diffuseur : on l'obtient en appuyant sur le bouton-poussoir prévu à cet effet (3).

En cas d'inutilisation prolongée, débrancher la fiche de la prise de courant.

NETTOYAGE ET ENTRETIEN

Attention: avant d'exécuter les opérations de nettoyage ordinaires, débrancher la fiche de la prise de courant.

- Pour le nettoyage, utiliser un chiffon doux, légèrement humide ; éviter les produits abrasifs ou corrosifs.
- Ne plonger aucune partie du ventilateur dans l'eau ou dans un autre liquide ; si cela devait arriver, ne pas plonger la main dans le liquide, mais débrancher avant toute chose la fiche de la prise de courant. Sécher l'appareil avec soin et vérifier que toutes les parties électriques sont sèches : en cas de doute, s'adresser à un personnel professionnel qualifié.
- Il est indispensable de maintenir les trous d'aération du moteur dégagés de toute présence de poussière et de particules textiles.
- En cas de longues périodes d'inutilisation, ranger le ventilateur à l'abri de la poussière et de l'humidité ; nous recommandons d'utiliser son emballage original.
- Si l'on décide de ne plus utiliser l'appareil, il est recommandé de le rendre inopérant en coupant le câble d'alimentation (s'assurer au préalable d'avoir débranché la fiche de la prise de courant) et de rendre inoffensives les parties qui sont dangereuses si des enfants devaient s'en servir pour jouer (par exemple l'hélice).

AVERTISSEMENTS POUR L'ÉLIMINATION CORRECTE DU PRODUIT AUX TERMES DE LA DIRECTIVE EUROPÉENNE 2011/65/UE.

Au terme de son utilisation, le produit ne doit pas être éliminé avec les déchets urbains. Le produit doit être remis à l'un des centres de collecte sélective prévus par l'administration communale ou auprès des revendeurs assurant ce service. Éliminer séparément un appareil électroménager permet d'éviter les retombées négatives pour l'environnement et la santé dérivant d'une élimination incorrecte, et permet de récupérer les matériaux qui le composent dans le but d'une économie importante en termes d'énergie et de ressources. Pour rappeler l'obligation d'éliminer séparément les appareils électroménagers, le produit porte le symbole d'un caisson à ordures barré.





Este símbolo le invita a leer atentamente las instrucciones antes de utilizar el aparato y a comunicarlas a terceros si es necesario. Guarde este folleto para referencias futuras y durante toda la vida del aparato. Si cualquier parte de estas instrucciones de uso es difícil de comprender o si tiene dudas, contacte con la empresa a la dirección que aparece en la última página antes de utilizar el producto.



Este símbolo indica la clase II aislamiento eléctrico, por lo tanto el enchufe del cable no tiene el polo para la puesta a tierra.



Este símbolo resalta instrucciones y advertencias para un uso seguro. Advertencias, instalación, uso, limpieza y mantenimiento del aparato pueden presentar leves actualizaciones respecto a este manual; para mayores detalles se aconseja visitar la web www.bimaritaly.it, para consultar el manual actualizado on-line.

ADVERTENCIAS GENERALES

- Este aparato está destinado exclusivamente al uso doméstico para la ventilación de ambientes internos: no lo utilice para otras finalidades. Cualquier otro uso debe considerarse impropio y peligroso. El fabricante no se hace responsable de posibles daños derivados de un uso impropio, erróneo e irresponsable y/o de reparaciones efectuadas por un personal no calificado.

Este aparato está diseñado para ser utilizado en aplicaciones domésticas y análogas, tales como:

- Personal de cocina en tiendas, oficinas y otros entornos de trabajo;
 - Casas rurales
 - Por los clientes en hoteles, moteles y otros entornos de tipo residencial
 - Cama y desayuno tipo ambientes
- No introducir ningún utensilio ni los dedos entre las mallas de la red de protección del ventilador.
 - No utilizar el aparato con una temperatura ambiente superior a los 40°C.
 - Este aparato puede ser utilizado por niños mayores de 8 años y por personas con reducidas capacidades físicas, sensoriales o mentales, así como sin experiencia o sin el conocimiento necesario, siempre que se encuentren vigilados o bien después que estas hayan recibido instrucciones correspondientes acerca del uso seguro del aparato y hayan comprendido los riesgos relacionados con el mismo. Los niños no deben

jugar con el aparato. La limpieza y el mantenimiento no deben ser realizados por niños sin supervisión.

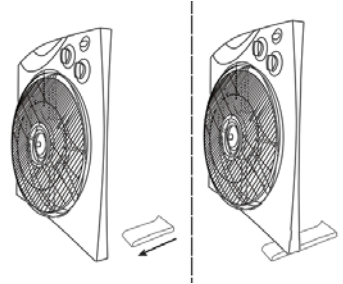
- Este aparato puede ser utilizado por niños mayores de 8 años y por personas con reducidas capacidades físicas, sensoriales o mentales o desprovistas de experiencia y conocimientos siempre que cuenten con una vigilancia adecuada o que hayan recibido instrucciones sobre cómo utilizar el aparato en condiciones de seguridad comprendiendo los peligros que comporta. Los niños no deben jugar con el aparato. Las operaciones de limpieza y de mantenimiento no pueden ser efectuadas por niños **de edad inferior a 8 años** sin la supervisión de un adulto.
- El aparato debe ser mantenido fuera del alcance de los niños.
- Atención: cuando se utilizan aparatos eléctricos, es preciso respetar siempre las precauciones de seguridad básicas para evitar los riesgos de incendio, de descargas eléctricas y de lesiones físicas.
- Desconectar siempre el aparato de la toma de corriente antes de ensamblar, desmontar y antes de limpiar el aparato.
- No utilizar el aparato si no funciona correctamente o si parece deteriorado; en caso de duda, acudir a personal profesional calificado.
- Asegurarse de que el ventilador funciona correctamente: de no ser así, apagar el aparato y hacerlo revisar por personal profesional calificado.
- No desplazar el aparato mientras está funcionando.
- Desconectar siempre el aparato de la toma de corriente antes de ensamblar, desmontar y limpiar el aparato.
- Si el aparato no está en función, sacar la clavija de la toma de corriente.
- No dejar el aparato expuesto a los agentes atmosféricos (sol, lluvia, etc.).
- No tocar el aparato con las manos o los pies mojados.
- No tirar del cable para desplazar el aparato.
- No tirar del cable de alimentación o del propio aparato para sacar la clavija de la toma de corriente.
- Si el cable de alimentación está estropeado, hacerlo cambiar por el fabricante, por su servicio de asistencia técnica o en todo caso por una persona con una calificación similar a fin de prevenir cualquier riesgo.

INSTALACIÓN

- Después de retirar el embalaje, asegurarse de la integridad del aparato; en caso de duda, no utilizarlo y acudir a personal profesional calificado. Los elementos de embalaje (bolsas de plástico, poliestireno expandido, clavos, etc.) no se deben dejar al alcance de los niños ya que son fuentes potenciales de peligro, sino que se tienen que eliminar en los contenedores de recogida selectiva específicos.

Atención: el ventilador debe utilizarse única y exclusivamente con los pies fijados a la base. Para montar los pies, proceda de la siguiente manera y consulte las figuras.

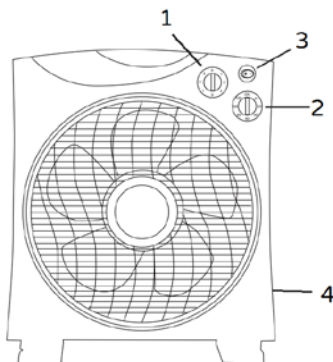
Para fijar cada pie (derecho e izquierdo), insértelo completamente en el asiento correspondiente en la parte inferior (base), en la dirección correcta (la parte más larga del pie debe estar en la parte posterior).



- Antes de conectar el aparato, comprobar que los valores de tensión indicados en la placa de datos corresponden a los de la red eléctrica. En caso de incompatibilidad entre el enchufe y la clavija del aparato, hacer cambiar el enchufe por otro de un tipo adecuado acudiendo para ello a personal profesional calificado, que comprobará la sección de los cables del enchufe está adaptado a la potencia absorbida por el aparato. En general está desaconsejado el uso de adaptadores o de alargadores; si fuera indispensable, tienen que ser conformes a las normas vigentes de seguridad y su capacidad de corriente (amperaje) no tiene que ser inferior a la máxima del aparato.
- La toma de corriente tiene que ser fácilmente accesible para desenchufar la clavija con facilidad en caso de emergencia.
- Antes de cada uso, comprobar que el aparato está en buen estado y que el cordón eléctrico no está dañado: en caso de duda, acudir a personal profesional calificado.
- Posicionar el aparato lejos de:
 - fuentes de calor (p. ej. llamas libres, horno a gas, etc.)
 - depósitos de líquidos (por ejemplo fregaderos, etc) para evitar salpicaduras de agua o que se pueda caer (distancia mínima 2 metros)
 - tejidos (cortinas, etc) o materiales volátiles que puedan obstruir la rejilla de aspiración; comprobar que la parte delantera también esté libre de materiales volátiles (polvo, etc.).
- La superficie de apoyo tiene que ser estable, no inclinada (ya que el aparato podría volcarse) y lisa.
- Este aparato no está destinado a ser controlado por un temporizador externo o por un sistema de mando a distancia separado, esto para evitar el riesgo de incendio si el aparato estuviera cubierta o colocado de forma incorrecta.
- No conecte el aparato a sistemas de control térmico, programador, temporizador u otro dispositivo que pueda encender al aparato de modo automático, evitando de este modo el riesgo de dañar a personas, animales o cosas.
- En caso de avería o de funcionamiento defectuoso, apagar el aparato y hacerlo revisar por personal profesional calificado; una reparación realizada por personal no calificado puede constituir una fuente de peligro y además anula la garantía.

USO

Antes de cada uso, comprobar que el aparato está en buen estado y que el cordón eléctrico no está dañado: Si el cable de alimentación está estropeado, hacerlo cambiar por el fabricante, por su servicio de asistencia técnica o en todo caso por una persona con una calificación similar a fin de prevenir cualquier riesgo.



1. Teclas
2. Minutaría
3. Botón
5. Cuerpo

- Enchufar la clavija en la toma de corriente.
- La unidad está equipada con un temporizador que permite apagar automáticamente una vez que el tiempo ajustado, ajuste la hora, gire el botón del temporizador (2) en sentido horario hasta la posición correspondiente al tiempo de funcionamiento deseado (0-120 min .) para hacer funcionar el aparato continuamente y excluir el uso del temporizador, gire la perilla a la izquierda a la posición "ON".
- **Ventilación:** seleccionar la velocidad deseada por medio de las teclas correspondientes (1):
1 – Velocidad mínima 2 – Velocidad intermedia 3 – Velocidad máxima
- Para apagar la unidad, gire la perilla selectora a la posición "0" o gire el botón del temporizador en "OFF", y luego retire el enchufe de la toma de corriente. Al girar el difusor se obtiene presionando el botón (3).

En caso de largos periodos de inactividad, desenchufar la clavija de la toma de corriente.

LIMPIEZA Y MANTENIMIENTO

Atención: antes de realizar las operaciones normales de limpieza, desenchufar la clavija de la toma de corriente.

- Para la limpieza, utilizar un paño suave ligeramente humedecido; no utilizar productos abrasivos ni corrosivos.
- No sumergir ninguna parte del ventilador en agua u otro líquido: si esto sucediera, no introducir bajo ningún concepto la mano dentro del líquido; lo primero que hay que hacer es desenchufar la clavija de la toma de corriente. Secar cuidadosamente el aparato y comprobar que todas las partes eléctricas están secas: en caso de duda, acudir a personal profesional calificado.
- Es imprescindible que los orificios de aireación del motor estén libres de polvo y fibras.
- En caso de periodos largos de inutilización, guardar el ventilador protegido del polvo y de la humedad; recomendamos utilizar para ello el embalaje original.
- Si se decide dejar de utilizar el aparato, es aconsejable inutilizarlo cortando el cable de alimentación (asegurarse previamente que se ha desenchufado la clavija de la toma de

corriente) y hacer inofensivas aquellas partes que podrían ser peligrosas entre las manos de los niños (por ejemplo la hélice).

Advertencias para la correcta eliminación del producto conforme la Directiva Europea 2011/65/UE.

Al final de su vida útil, el producto no debe eliminarse con los residuos domésticos.

Puede ser entregado en los correspondientes centros de recolección diferenciada predispuestos por las administraciones municipales, o bien en la sede de los distribuidores que ofrecen este servicio.

Eliminar separadamente un electrodoméstico permite evitar posibles consecuencias negativas para el ambiente y para la salud que derivan de una eliminación inadecuada y permite recuperar los materiales de los que se compone a fin de conseguir un importante ahorro de energía y recursos. Para destacar la obligación de eliminar separadamente los electrodomésticos, La eliminación incorrecta del producto por parte del usuario conlleva la aplicación de sanciones administrativas previstas por la normativa vigente.



220-240V~50Hz 50W



<i>Prescrizioni relative alle informazioni/Information requirements/ Informations/Informationsanforderungen/ Disposiciones relativas a las informaciones</i>				
Descrizione/Description/ Beschreibung/ Descripción	Description/	Simbo lo/Sy mbol	Valore/Valu e/ Valeur/ Wert/Valor	Unità/Unit/ Unité/ Einheit/ Símbolo
Portata massima d'aria/Maximum fan flow rate/ Puissance de ventilation maximale/ Maximaler Luftdurchsatz des Lüfters/ Capacidad máxima de aire		F	23.67	m ³ /min
Potenza assorbita del ventilatore/Fan power input/ Puissance d'entrée ventilateur/ Eingangleistung des Lüfters/ Potencia absorbida por el ventilador		P	38.23	W
Valori di esercizio/Service value/ Valeur de fonctionnement/ Betriebswert/ Valores de funcionamiento		Sv	0.62	(m ³ /min)/W
Consumo elettrico in modo "attesa"/Standby power consumption/ Consommation électrique en veille/ Standby-Leistungsverbrauch/ Consumo eléctrico en modalidad "reposo"		PSB	-	W
Livello di potenza sonora del ventilatore/Fan sound power level/ Niveau sonore ventilateur/ Geräuschpegel des Lüfters/ Nivel de potencia acústica del ventilador		Lwa	57	dB(A)
Velocità massima dell'aria/Maximum air velocity/ Vitesse maximale de l'air/ Maximale Luftstromgeschwindigkeit/ Velocidad máxima del aire		c	0,62	m/sec
Norme di misura per il valore di esercizio/Measurement standard for service value/ Valeur standard de fonctionnement/ Messnorm für Betriebswert/ Normativas de medición para valores de funcionamiento		Regolamento/Commission Regulation/ Valeur standard de fonctionnement / Kommissionsvorschrift / Reglamento: (UE) n.206/2012		



Via G.Amendola, 16/18
25019 Sirmione (BS) – ITALY

www.bimaritaly.it

Assistenza privati:



Assistenza.privati@bimaritaly.it