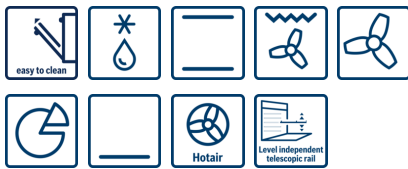


**Serie | 6, Forno da incasso, 90 cm,
Acciaio inox
VBC5580S0**

A+



Accessori integrati

- 1 x Teglia da forno smaltata
- 1 x Griglia combinata
- 1 x Leccarda universale smaltata

**Forno multifunzione larghezza 90 cm:
consente di cucinare perfettamente grandi
quantità di cibo**

- **Controllo digitale LCD bianco:** semplice da utilizzare grazie al accesso diretto alle funzioni aggiuntive, suggerimenti di temperatura ed indicazioni di temperatura.
- **Comode manopole a scomparsa push-pull:** per una pulizia più semplice del pannello frontale.
- **Guide telescopiche indipendenti FlexiClip ad 1 livello:** possono essere posizionate a seconda la necessità in qualsiasi livello

Dati tecnici

Colore/materiale del frontale :	Acciaio inox
Tipologia costruttiva del prodotto :	Da incasso
Sistema di pulizia :	No
Dimensioni del vano per l'installazione (AxLxP) (mm) :	477-480 x 860-864 x 560
Dimensioni del prodotto (mm) :	475 x 896 x 572
Dimensioni del prodotto imballato (AxLxP) (mm) :	588 x 680 x 968
Materiale del cruscotto :	brushed stainless steel
Materiale porta :	vetro
Peso netto (kg) :	53,002
Volume utile (l) :	85
Metodo di cottura :	aria calda intensiva, Conventional heat gentle, Grill a superficie grande, Grill a superficie piccola, grill ventilato, ricircolo d'aria, riscaldamento inferiore, riscaldamento superiore/infer., Scongellamento
Materiale della cavità :	Other
Regolazione della temperatura :	elettronica
Numero di luci interne :	2
Certificati di omologazione :	CE
Lunghezza del cavo di alimentazione elettrica (cm) :	115
Codice EAN :	4242005034680
Numero di vani - (2010/30/CE) :	1
Classe di efficienza energetica (2010/30/EC) :	A+
Energy consumption per cycle conventional (2010/30/EC) :	0,74
Energy consumption per cycle forced air convection (2010/30/EC) :	1,11
Indice di efficienza energetica (2010/30/CE) :	81,3
Dati nominali collegamento elettrico (W) :	3100
Corrente (A) :	16
Tensione (V) :	220-240
Frequenza (Hz) :	50; 60
Tipo di spina :	senza spina



Serie | 6, Forno da incasso, 90 cm, Acciaio inox VBC5580S0

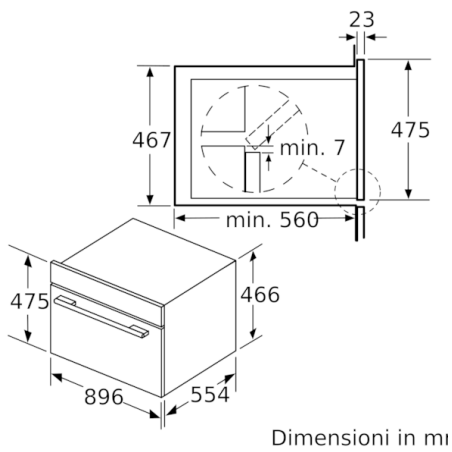
Forno multifunzione larghezza 90 cm: consente di cucinare perfettamente grandi quantità di cibo

-
- Pareti laterali e posteriore autopulenti
 - Display digitale LCD bianco
 - Guide telescopiche indipendenti FlexiClip
 - Forno elettrico da incasso con 10 funzioni cottura: Aria calda, Riscaldamento superiore e inferiore, Riscaldamento superiore e inferiore con aria calda, Grill ventilato, Grill a superficie grande, Grill a superficie piccola, Funzione pizza, Riscaldamento inferiore, Scongellamento, Riscaldamento superiore e inferiore delicato
 - Riscaldamento rapido
 - Orologio elettronico con impostazione inizio e fine cottura
 - Illuminazione interna alogena
 - Volume cavità: 85 l
 - Interno porta a tutto vetro
 - <8088brandlookup_nl(TUE, KIN, SIK, SIB, REW, STA, TKS)>
 - Raffreddamento tangenziale
 - Assorbimento massimo elettrico: 3.1 kW
 - Dimensioni apparecchio (AxLxP): 475 mm x 896 mm x 572 mm
 - Dimensioni nicchia (AxLxP): 860 mm - 864 mm x 477 mm - 480 mm x 560 mm
 - Si prega di fare riferimento alle quote d'installazione mostrate nel disegno tecnico
 - Classe di efficienza energetica (acc. EU Nr. 65/2014): A + (in una scala di classi di efficienza energetica da A+++ a D) Consumo energetico per ciclo durante funzionamento convenzionale: 0.74 kWh Consumo energetico per ciclo durante funzionamento ventilato: 1.11 kWh Numero di cavità: 1 Tipo di alimentazione: elettrica Volume della cavità: 85 l

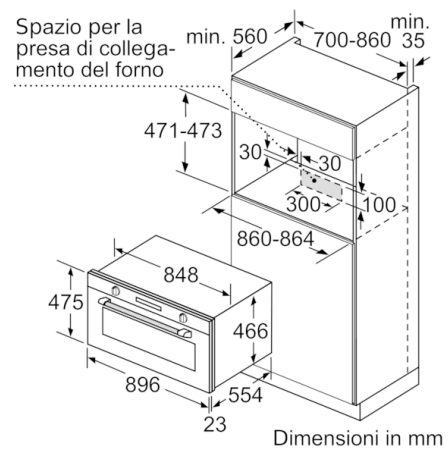
Etichetta energetica

Dimensioni

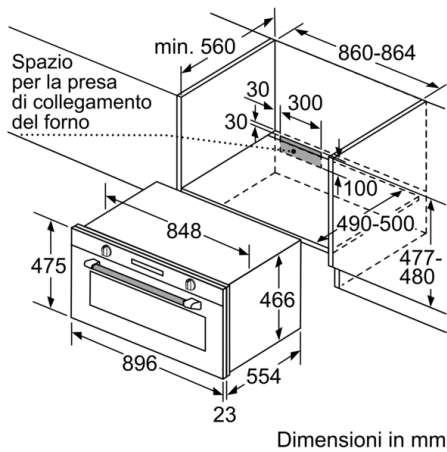
Serie | 6, Forno da incasso, 90 cm, Acciaio inox
VBC5580S0



Dimensioni in mm



Dimensioni in mm



Dimensioni in mm