

UPSMODEM



MANUALE D'USO

INDICE

1. Contenuto della confezione	2
2. Aspetto del prodotto.....	2
3. Installazione e operatività	2
4. Applicazioni.....	3
5. Avvisi di sicurezza importanti.....	3
6. Risoluzioni dei problemi.....	3
7. Specifiche tecniche	4
8. Tempo di backup approssimativo.....	4
Garanzia	5

Vi ringraziamo per aver acquistato il nostro UPS, è sicuro ed affidabile e quindi richiede poca manutenzione.
Nota: A causa dei continui miglioramenti, i nostri prodotti possono differire alquanto dal contenuto del presente manuale. Potete contattare l'assistenza tecnica per ricevere le informazioni se necessarie.

Made in P.R.C

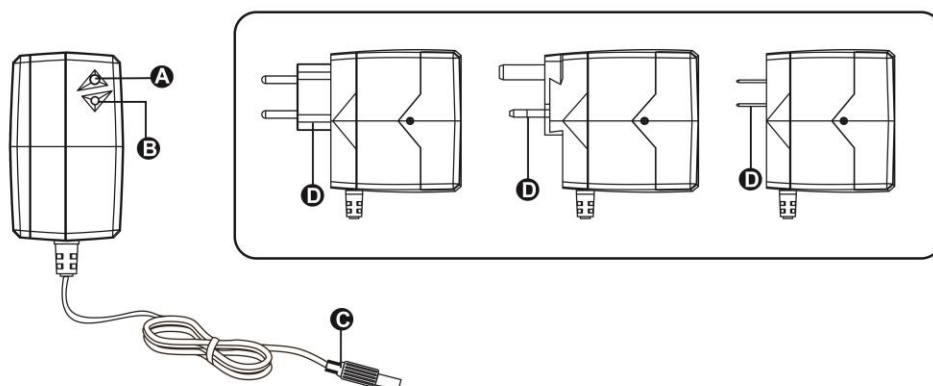


Le informazioni contenute in questo documento sono soggette al cambiamento senza preavviso.

1. Contenuto della confezione

- Ups serie DC
- Manuale di istruzioni
- Adattatori connettori di uscita

2. Aspetto del prodotto



- A) Pulsante ON/OFF
- B) Indicatore LED
- C) Connettore Uscita DC
- D) Ingresso AC

3. Installazione e operatività

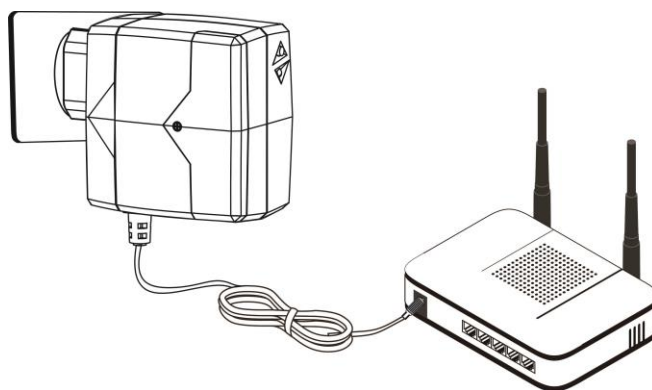
NOTA: Prima di collegare, ispezionare l'Ups. Assicurarsi che nulla sia danneggiato.

Connessione alla rete elettrica e ricarica batterie

Inserire la spina di Ingresso (D) ad una presa a muro. L'Ups si accenderà automaticamente ed il LED verde si accenderà. Se la batteria non è completamente carica, l'Ups caricherà automaticamente la batteria ed il LED verde lampeggerà.

Connessione del carico

Collegare il carico al connettore di uscita DC (C) dell'UPS. A questo punto il dispositivo collegato sarà protetto dall'unità UPS.



Pulsante ON/OFF

L'UPS si accenderà automaticamente quando si collega alla presa a muro in normali condizioni di servizio. Se l'UPS è in modalità guasto, premere il pulsante per riavviare l'UPS.

Se l'UPS funziona in modalità batteria, per evitare il consumo della batteria, tenere premuto per 5 secondi per spegnere l'UPS.

Se la rete non è disponibile e la batteria è completamente carica, è sufficiente premere questo pulsante per accendere l'UPS.

Indicazioni LED

Il LED bicolore verde e rosso si accenderà a seconda dello stato operativo come da tabella:

Stato	Colore	Acceso/Lampeggiante
Acceso con batteria completamente carica	Verde	Acceso
Acceso con batteria in carica	Verde	Lampeggio costante
L'UPS è acceso ma si verifica un'interruzione di corrente. L'UPS passerà in funzionamento da batteria (le batterie si stanno scaricando)	Verde	Lampeggio veloce
Qualsiasi errore si verifica sull' UPS	Rosso	Acceso

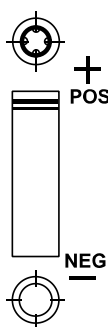
4. Applicazioni

L'UPS DC è progettato per fornire backup di emergenza per tutti i tipi di apparecchiature alimentate a corrente continua come router, modem, sistemi telefonici VOIP, sistemi di sorveglianza, sistemi di allarme, sistemi di controllo accessi e molte apparecchiature di telecomunicazione critiche.

5. Avvisi di sicurezza importanti

Per utilizzare in sicurezza questo UPS DC, leggere e seguire attentamente tutte le istruzioni. Leggere attentamente questo manuale prima di installare o utilizzare. È consigliabile conservare questa guida rapida per ulteriori riferimenti.

- ATTENZIONE! NON installare questa unità in un ambiente caldo e umido.
 ATTENZIONE! NON disassemblare questo prodotto.
 ATTENZIONE! Se il livello della batteria è basso, ricaricare immediatamente la batteria.
 ATTENZIONE! Quando si installa o si sostituisce una nuova batteria, assicurarsi che il polo positivo (+) e il polo negativo (-) siano collegati correttamente. In caso contrario, l'UPS potrebbe danneggiarsi.
 ATTENZIONE! Sostituire la batteria agli ioni di litio con lo stesso tipo indicato nelle specifiche.



6. Risoluzione dei problemi

Fare riferimento alla seguente tabella per la risoluzione di problematiche minori:

Problema	Possibile Causa	Soluzione
LED rosso acceso	Sovraccarico o cortocircuito dell'UPS. L'UPS passa in modalità guasto	Premere il pulsante per più di 1 secondo e rilasciare per riavviare l'unità.
Il tempo di backup della batteria è inferiore al valore nominale.	La batteria è troppo scarica	Contattare il proprio rivenditore per sostituire la batteria speciale
Nessuna uscita e gli indicatori LED non sono accesi.	Si è verificato un guasto interno.	Contattare il rivenditore.
LED rosso lampeggiante	La pellicola che isola la batteria non è stata rimossa.	Rimuovere la pellicola tirandola energicamente.

7. Specifiche tecniche

MODELLO	UPSmodem
INGRESSO AC	
Range di Tensione	90 VAC ~ 264 VAC
Frequenza	50 o 60 Hz
USCITA DC	
Tensione	12 Vdc \pm 5%
Potenza max	25W (2.1A)
BATTERIA	
Tipo	Batteria agli ioni di litio
Tensione nominale	3.7 Vdc
Capacità	2600 mAh
Tempo di ricarica tipico	3 ore al 90% della capacità
CARATTERISTICHE MECCANICHE	
Spina di Ingresso	Italiana
Cavo di uscita	Lunghezza 1mt (Jack maschio DC) (con connettori intercambiabili per ogni tipo di alimentazione)
Dimensioni P x L x H (mm)	68 x 42 x 74
Peso netto	280g

8. Tempo di backup approssimativo

MODELLO	UPSmodem
Autonomia	Min 30' - Max 3h (dipende dal tipo di Modem)

GARANZIA

Gentile Cliente,

La ringraziamo per aver acquistato un prodotto NAICON certi che ne rimarrà soddisfatto. Qualora il prodotto necessiti di interventi in garanzia, La invitiamo a rivolgersi al rivenditore presso il quale ha effettuato l'acquisto oppure chiamando il numero +39 02 950031 o a collegarsi al sito www.naicon.com/elsist. Prima di rivolgersi al rivenditore o alla rete di assistenza autorizzata, Le consigliamo di leggere attentamente il manuale d'uso e manutenzione.

Con la presente garanzia NAICON garantisce il prodotto da eventuali difetti di materiali o di fabbricazione per la durata di ANNI 2 (DUE) a partire dalla data originale di acquisto.

Qualora durante il periodo di garanzia si riscontrassero difetti di materiali o di fabbricazione, le consociate ELSIST, i Centri di assistenza Autorizzati o i Rivenditori autorizzati situati nella CEE, provvederanno a riparare o (a discrezione della ELSIST) a sostituire il prodotto o i suoi componenti difettosi, nei termini ed alle condizioni sottoindicate, senza alcun addebito per i costi di manodopera o delle parti di ricambio. ELSIST si riserva il diritto (a sua unica discrezione) di sostituire i componenti dei prodotti difettosi o prodotti a basso costo con parti assemblate o prodotti nuovi o revisionati.

La garanzia si intende sempre Franco Fabbrica (trasporti A/R non compresi).

Qualora il cliente necessitasse di un intervento sul posto da parte di tecnici autorizzati ELSIST il costo forfettario dell'uscita sarà pari a Euro 200,00 + Iva.

Condizioni.

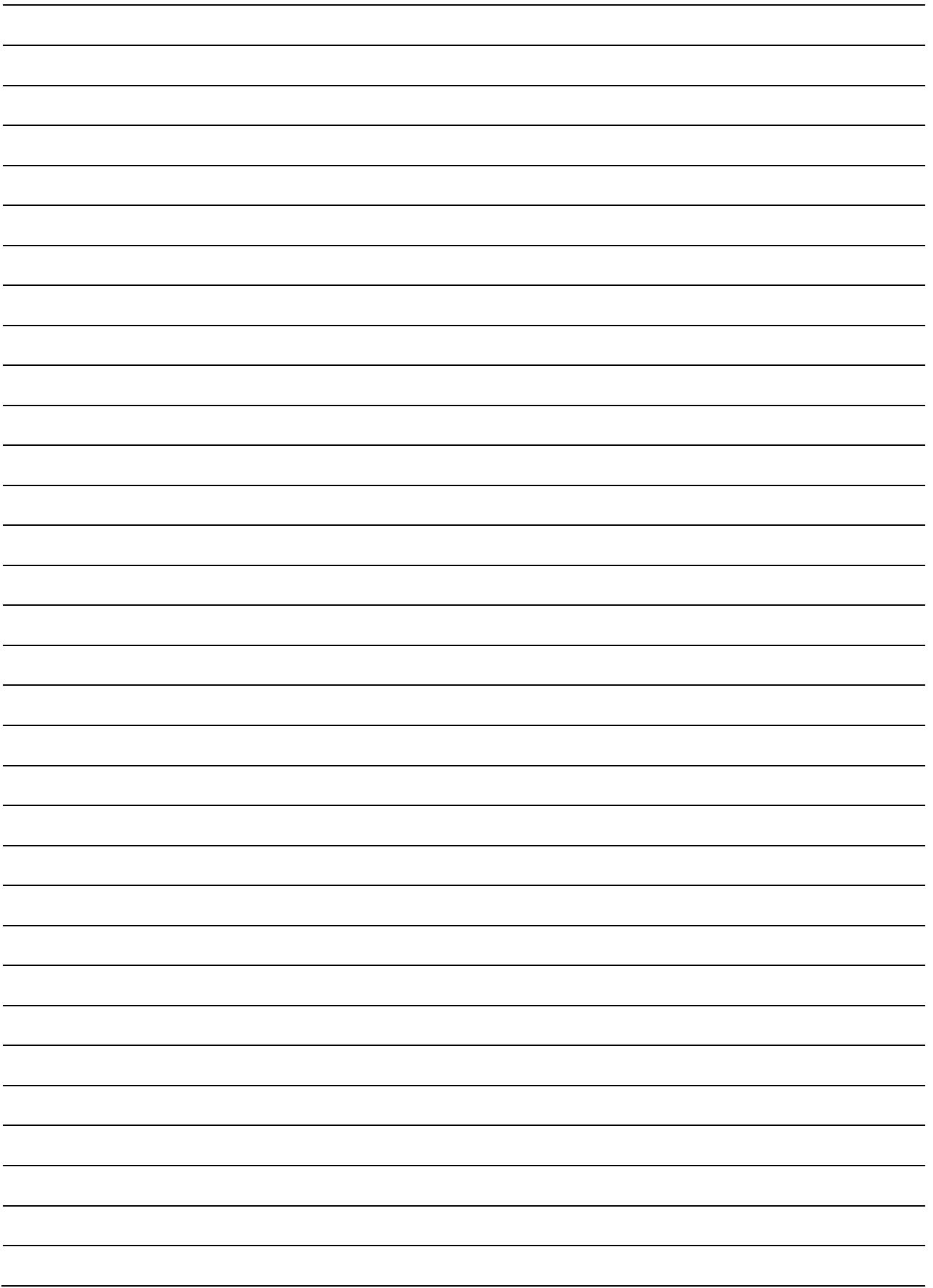
1. Questa garanzia avrà valore solo se il prodotto difettoso verrà presentato unitamente alla fattura di vendita. ELSIST si riserva il diritto di rifiutare gli interventi in garanzia in assenza dei suddetti documenti o nel caso in cui le informazioni ivi contenute siano incomplete o illeggibili.
2. La presente garanzia non copre i costi e/o gli eventuali danni e/o difetti conseguenti a modifiche o adattamenti apportati al prodotto, senza previa autorizzazione scritta rilasciata da ELSIST, al fine di conformarlo a norme tecniche o di sicurezza nazionali o locali in vigore in Paesi diversi da quelli per i quali il prodotto era stato originariamente progettato e fabbricato.
3. La presente garanzia decadrà qualora l'indicazione del modello o del numero di matricola riportata sul prodotto siano stati modificati, cancellati, asportati o comunque resi illeggibili.
4. Sono esclusi dalla garanzia:
 - Gli interventi di manutenzione periodica e la riparazione o sostituzione di parti soggette a normale usura e logorio.
 - Qualsiasi adattamento o modifica apportati al prodotto, senza previa autorizzazione scritta da parte di ELSIST per potenziare le prestazioni rispetto a quelle descritte nel manuale d'uso e manutenzione
 - Tutti i costi dell'uscita del personale tecnico e dell'eventuale trasporto dal domicilio del Cliente al laboratorio del Centro di Assistenza e viceversa, nonché tutti i relativi rischi.
 - Danni conseguenti a:
 - a. Uso improprio, compreso ma non limitato a: (a) l'impiego del prodotto per fini diversi da quelli previsti oppure l'inosservanza delle istruzioni ELSIST sull'uso e manutenzione corretti del prodotto, (b) installazione o utilizzo del prodotto non conformi alle norme tecniche o di sicurezza vigenti nel Paese nel quale viene utilizzato.
 - b. Interventi di riparazione da parte di personale non autorizzato o da parte del Cliente stesso.
 - c. Eventi fortuiti, fulmini, allagamenti, incendi, errata ventilazione o altre cause non imputabili alla ELSIST.
 - d. Difetti degli impianti o delle apparecchiature ai quali il prodotto fosse stato collegato.
5. Questa garanzia non pregiudica i diritti dell'acquirente stabiliti dalle vigenti leggi nazionali applicabili, né i diritti del Cliente nei confronti del rivenditore derivanti dal contratto di compravendita.

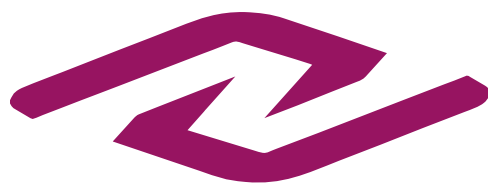
Salvo Autorizzazione della ditta costruttrice é vietata la riproduzione di qualsiasi parte del presente manuale. I nostri apparati, costruiti con la massima cura e con componenti selezionati, sono controllati dai Servizi Qualità ELSIST. Tuttavia, se rilevasse delle anomalie, la preghiamo di informarci telefonando al numero 02-950031 precisando numero di serie e modello apparato, stampati sulla targhetta identificativa posta sul retro. Il servizio Assistenza ELSIST é inoltre a Sua disposizione per raccogliere richieste, commenti, suggerimenti.

In caso di guasto:

Contattare il nostro centro assistenza al numero +39 02 95 0031, verificare l'effettivo malfunzionamento dell'UPS.

Qualora i prodotti restituiti alla NAICON risultassero FUNZIONANTI o se l'invio degli stessi venisse effettuato senza nostra autorizzazione o per prodotti fuori garanzia, gli stessi Vi verranno rispediti addebitandoVi in contrassegno un importo a forfait di 25,00 € + I.V.A. per verifica, revisione e trasporti.





Naicon

UNIT



Diloc



Elsist



Naicon srl Via il Caravaggio, 25 Trecella I 20060 Pozzuolo Martesana - Milano (Italy)
Tel. +39 02 95.003.1 Fax +39 02 95.003.313 www.naicon.com e-mail: naicon@naicon.com