



MANUALE D'USO
USER MANUAL

UPS LINE INTERACTIVE

Grazie

per aver acquistato un nostro UPS.

ITALIANO

EN

1. Note sulla sicurezza

2. Principio di funzionamento

- 2.1 Schema elettrico del sistema
- 2.2 Modalità presenza rete
- 2.3 Modalità batteria
- 2.4 Modalità Bypass
- 2.3 Batteria e Ricarica

3. Caratteristiche Principali

- 3.1 Funzione Wide Range Input
- 3.2 Funzione Auto-Switching
- 3.3 Tipi di segnalazione di allarme
- 3.4 Protezioni
- 3.5 Funzione Phase-Lock
- 3.6 Pannello frontale LED e LCD
- 3.7 Funzione No-Load
- 3.8 Funzione di auto settaggio della frequenza
- 3.9 Funzione di rilevamento batteria
- 3.10 Porta di comunicazione

5. Composizione

6. Installazione e funzionamento

- 6.1 Installazione per UPS standard
- 6.2 Avvio e arresto del sistema

7. Manutenzione

- 7.1 Manutenzione preventiva
- 7.2 Manutenzione delle batterie

8. Gestire le anomalie

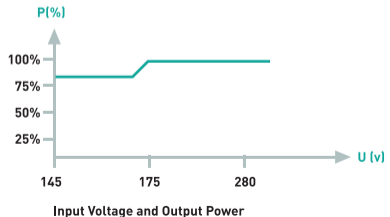
9. Contenuto della confezione

NOTE SULLA SICUREZZA

Per garantire la sicurezza nell'uso dell'UPS attenersi alle regole sottostanti:

- Ricaricare la batteria per almeno 12 ore prima di mettere in funzione l'UPS.
- Dopo che la batteria si è scaricata o dopo più di tre mesi di non operatività, la batteria deve essere ricaricata immediatamente per almeno 12 ore, per assicurarsi che la batteria sia carica ed evitare qualsiasi danneggiamento alla batteria.
- Questo prodotto è progettato per alimentare un carico di tipo informatico (ad es. computer, monitor e simili), non è adatto per carico induttivo/capacitivo, o puramente resistivo (ad esempio per motori, lampade fluorescenti e simili).
- Non adatto ad alimentare sistemi elettromedicali o similari ed altri importanti tipi di apparecchiature.
- È normale che la temperatura della copertura dell'UPS arrivi fino a 50°C quando è in funzione.
- Quando la tensione elettrica viene a mancare e il pulsante ON nel pannello anteriore è premuto, l'UPS produce tensione in uscita; se è premuto il pulsante OFF del pannello anteriore l'UPS non produrrà tensione in uscita.
- È proibito aprire la copertura dell'UPS perché si può verificare una situazione di pericolo a causa di tensioni pericolose presenti anche con UPS spento. Se ci sono problemi, maneggiare l'apparecchio dietro istruzione di personale qualificato.

- È proibito porre contenitori contenenti sostanze liquide sopra l'UPS perché possono causare uno shock elettrico o un incendio quando l'UPS va in corto circuito.
- Quando l'UPS è in anomalia togliere la corrente elettrica immediatamente e rivolgersi a personale qualificato o al distributore locale per chiedere aiuto.
- L'UPS fornisce il 100% della potenza entro un range di $\pm 25\%$ della tensione nominale. In tabella il grafico della potenza
- È severamente proibito tenere e far funzionare la macchina nei seguenti ambienti:
 - locali con gas infiammabili o corrosivi o con molta polvere;
 - locali con temperatura troppo alta o troppo bassa (superiore a 42°C o inferiore a 0°C) o con alta umidità (superiore a 90%)
 - locali molto illuminati o vicini a sorgenti di calore;
 - locali con forti vibrazioni;
 - all'esterno.
- Utilizzare un estintore a polvere secca nel caso l'UPS prenda fuoco; ci può essere pericolo di shock elettrico se si usa un estintore liquido.
- Posizionare la presa di corrente vicino all'UPS per togliere facilmente corrente



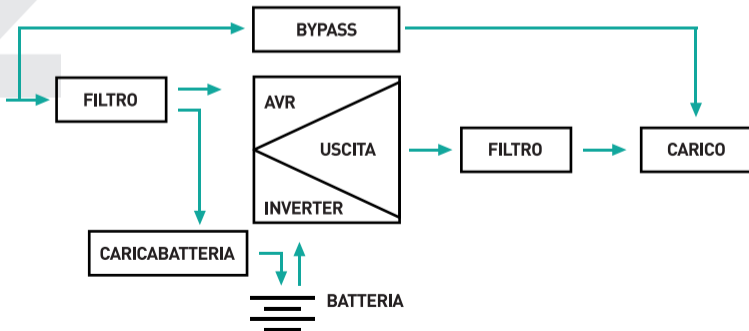
staccando la presa in caso di emergenze.

- Le prese di alimentazione devono essere da 15A/250V o superiori a questa specifica.

ATTENZIONE: l'UPS deve essere collegato con un cavo alla terra!

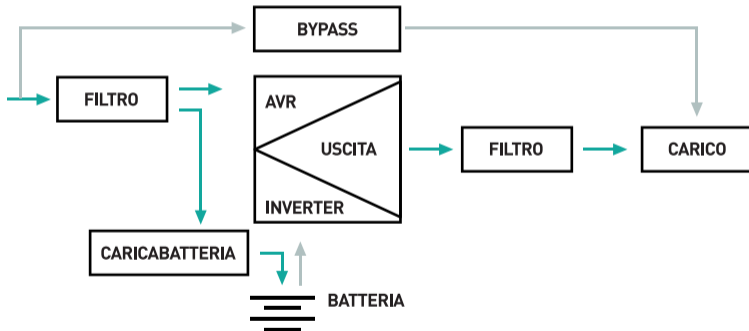
PRINCIPI DI FUNZIONAMENTO

2.1 Schema elettrico del sistema



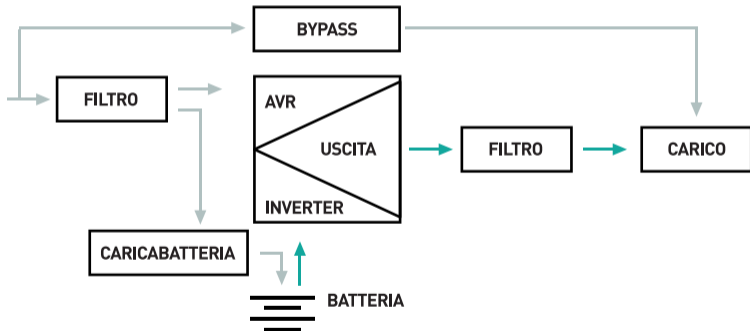
2.2 In modalità presenza rete

Quando l'UPS è nella modalità di funzionamento normale con rete elettrica presente, la tensione è filtrata attraverso il filtro di ingresso ed immediatamente dopo, le batterie vengono ricaricate dal caricabatterie per mantenerle a piena potenza, seguendo un percorso parallelo, la tensione viene stabilizzata tramite lo stabilizzatore AVR, filtrata dal filtro di uscita ed utilizzata per alimentare le utenze.



2.3 In modalità batteria

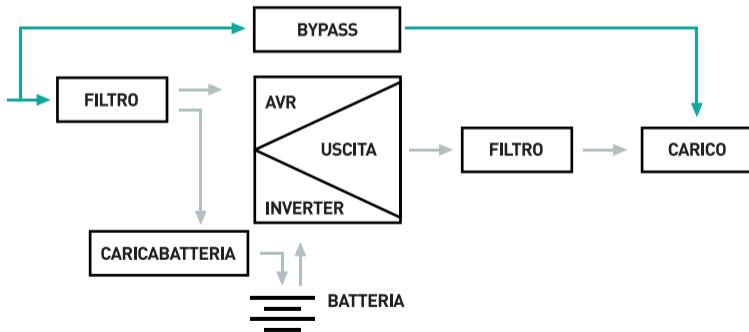
Quando manca la tensione la batteria fornisce corrente all'inverter, è filtrata dal filtro di uscita ed utilizzata per alimentare le utenze, assicurando la continuità della tensione in uscita.



2.4 In modalità bypass

Ci sono quattro condizioni in cui passa all'alimentazione da bypass:

1. Sovraccarico.;
2. Guasto UPS;
3. Avviando la macchina tenendo premuto il pulsante per 3 secondi, entro i primi 15 secondi, UPS sarà in bypass durante la fase di avviamento
4. Shut-down: premere il pulsante di arresto della 3sencondi, l'UPS si spegne e si porta in modalità bypass.



2.5 Batteria e ricarica

1. Quando l'UPS è collegato alla rete elettrica, il carica batteria caricherà le batterie al 90% in circa 8 ore.
2. Quando la batteria è scarica, caricare la batteria immediatamente per prolungarne la vita.
3. Sono presenti tensioni pericolose all'interno dell'UPS, si prega di affidarsi a personale qualificato per l'avviamento.
4. Non aprire la copertura e, per qualsiasi problema, consultare il presente manuale.

Caratteristiche principali

3.1 Funzione Wide Range Input

- Tecnologia online di sincronia e regolazione del range d'ingresso 165-275Vac
- Riduzione notevole dei processi di scarica e ricarica delle batterie.
- Prolungamento della vita delle batterie ed un più efficace utilizzo delle stesse.

3.2 Funzione Auto Switching (porre l'interruttore posteriore in OFF per non attivare l'autoaccensione)

- L'UPS si accende automaticamente quando viene data tensione, fornendo tensione al carico.
- Quando la tensione viene a mancare, l'UPS fornisce immediatamente tensione agli apparecchi, quando la batteria si è scaricata l'UPS si spegne in automatico.
- Quando la tensione elettrica ritorna, l'UPS si accende automaticamente e ricarica contemporaneamente le batterie.

3.3 Tipi di segnalazione di allarme

- Quando la tensione elettrica viene a mancare e l'UPS fornisce corrente, l'UPS emette un segnale di allarme ogni 5 secondi e la segnalazione termina dopo circa 40 secondi.
- Quando la batteria è prossima all'esaurimento, l'UPS emette automaticamente un

segnale di allarme con frequenza di 2 secondi.

- Quando la batteria è del tutto scarica, l'UPS emette un lungo suono di allarme e dopo 20 secondi si spegne in automatico.

3.4 Protezioni

- Protezione per sovraccarico (con rete presente). L'UPS emette un lungo suono quando il carico supera il 110%, successivamente l'alimentazione del carico viene fornita dal bypass ed il cicalino si silenzia. L'UPS torna alla condizione normale quando il carico scende a livelli regolari.
- Protezione per sovraccarico (In normale modalità da batteria). L'UPS emette un lungo suono quando il carico supera il 110%, se entro 60sec, il carico rientra nel range l'UPS si silenzia, in caso contrario effettuerà lo shutdown, con riarmo manuale da parte dell'utente oppure al ritorno della rete.
- Protezione per sovraccarico (in anormale modalità da batteria). L'UPS emette un lungo suono quando il carico supera il 125% ed effettua lo shutdown dopo 5sec, con riarmo manuale da parte dell'utente oppure al ritorno della rete.
- Protezione da corto circuito in uscita: quando l'UPS è in modalità batteria e c'è uno shock elettrico o un corto circuito fuori dal range di 10ms, l'UPS effettua uno shutdown immediato con riarmo manuale da parte dell'utente oppure al ritorno della rete (se attiva l'accensione automatica); Se nella linea d'ingresso è presente un cortocircuito,

l'UPS si porterà in modalità batteria.

3.5 Funzione Phase Lock

In modalità rete elettrica presente, il sistema UPS automaticamente tiene traccia della fase AC in ingresso ed assicura che la forma d'onda in uscita dell'inverter sia la stessa della forma d'onda della tensione AC in ingresso. In questo modo riduce il picco d'impulso e della tensione, e minimizza l'interferenza ed il danneggiamento delle apparecchiature collegate.

3.6 Pannello frontale a LED e LCD

L'UPS dispone di un pannello display intuitivo ove sono visibili una serie di informazioni quali la capacità della batteria, il carico e lo stato di lavoro e di sistema.

3.7 Funzione NO-LOAD, salvaguardia della batteria

Quando l'ups è in modalità batteria, l'allarme acustico termina dopo 40 secondi e automaticamente l'ups rileverà l'autonomia residua della batteria, quando la percentuale sarà inferiore al 5%

L'ups entrerà in funzione no-load e dopo un minuto si spegnerà automaticamente per preservare la vita della batteria.

3.8 Funzione di auto-settaggio di frequenza

Quando l'UPS si avvia per la prima volta, la frequenza di acquiescenza è 50/60Hz; quando è collegato alla tensione elettrica la frequenza è automaticamente posta a 50Hz o 60Hz a seconda della frequenza della tensione elettrica in ingresso.

3.9 Funzione Rilevamento Batteria

In modalità rete elettrica presente, l'UPS controlla lo stato delle batterie ed è in grado di visualizzarne lo stato (carica delle batterie, batterie guaste, assenza batterie, avaria) tramite il software, comunicando via RS232. Nel caso di guasto alle batterie, se il problema fosse causa di interruzione dell'alimentazione del carico, l'UPS provvede a portarsi in modalità bypass assicurando continuità al carico e visualizzando sul display "PWR DN".

3.10 Porta di comunicazione (con funzione di monitoraggio intelligente dei computer)

- 1.** Queste serie di UPS possono avere una porta di comunicazione RS232 o USB, che possono funzionare con sistemi operativi quali WINDOWS98/NT/2000/ME/2003/XP/VISTA ecc... e conservano files di dati e monitorizzano l'UPS affinché si spenga in automatico.
- 2.** Verifica autonomamente se la tensione elettrica è normale o anomala, la tensione di batteria ed inviano un messaggio di allarme a tutti i sistemi in funzione.

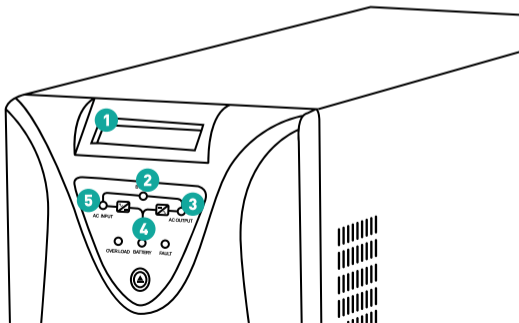
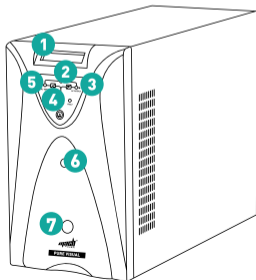
3. Quando la tensione elettrica viene a mancare, l'UPS spegne i sistemi da esso alimentati e l'UPS stesso automaticamente.
4. L'interfaccia permette di stimare l'autonomia residua, settare il tempo prima di togliere tensione al carico e registrare lo stato dell'UPS e della tensione elettrica.
5. Visualizza il tempo per il conto alla rovescia prima che l'UPS si spenga.
6. È possibile monitorare l'UPS in remoto tramite TCP/IP (SNMP Card).
7. L'interfaccia permette di settare il tempo per l'auto-test dell'UPS e il tempo di ritardo per lo spegnimento.



COMPOSIZIONE

5.1 PANNELLO FRONTALE LCD

1.	Display LCD	5.	Indicatore AC (arancione)
2.	Indicatore Bypass (arancione)	6.	ON pulsante di accensione
3.	Indicatore Uscita (verde)	7.	OFF pulsante di spegnimento
4.	Indicatore della condizione operativa		

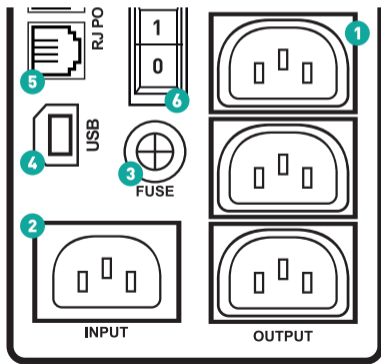
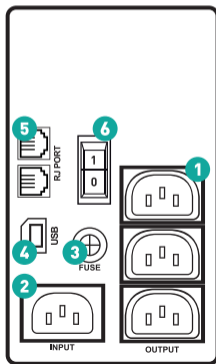


indicazioni sui led

- 1.** Display LCD: tensione in ingresso e in uscita Display, la frequenza, la batteria e la capacità di carico.
- 2.** Indicatore di bypass (arancione): la luce è spenta quando l'UPS sta lavorando con ingresso rete
- 3.** Indicatore di uscita (verde): la luce è accesa quando l'UPS è in funzione;
- 4.** Condizione di continuità di lavoro Indicatore (verde / rosso): la luce verde è accesa quando c'è ingresso di alimentazione di rete, la luce rossa si accende quando l'alimentazione è spento
- 5.** Indicatore AC (arancione): la luce è accesa quando c'è ingresso di rete di alimentazione;
- 6.** pulsante "ON" Avvio: Avvio UPS premendolo tre secondi, potenza di uscita UPS normalmente in 15 secondi (ogni giorno inizia a usare)
- 7.** Tasto "OFF" Shut-down: di arresto UPS premendolo tre secondi (lavoro attraverso bypass con ingresso di alimentazione principale e la luce bypass è accesa (tutti i giorni shut-down utilizzando)

5.2 LCD BACK PANEL

- | | | | |
|----|--------------------|----|-----------------|
| 1. | Uscite prese IEC | 4. | Porta USB |
| 2. | Ingresso presa IEC | 5. | Porta RJ |
| 3. | Fusibile AC | 6. | Pulsante ON/OFF |



INSTALLAZIONE E FUNZIONAMENTO

6.1 Installazione per UPS standard

1. Spegnere il carico (per esempio i PC), staccare la corrente.
2. Posizionare l'UPS in posizione adatta (seguire le istruzioni del manuale).
3. Collegare il carico (ad esempio i PC) all'UPS.
4. Inserire la spina di alimentazione nella presa della tensione elettrica (assicurarsi che GND sia collegata bene).

6.2 Avvio ed arresto del sistema

1. Da tensione elettrica:

- Portare l'interruttore in posizione ON per avviare la procedura di auto-accensione dell'UPS, il carico sarà collegato alla rete tramite il bypass per circa 15sec. in seguito sarà operativo l'inverter (Led verde AC Output acceso).
- Premendo il pulsante OFF per 3sec. l'UPS si porterà in stdby ed il carico verrà alimentato dal bypass (Led arancione Bypass acceso).
- Premendo l'interruttore sul pannello posteriore il carico si scollega dalla rete e l'UPS si spegne.

2. Modalità batteria:

- Portare l'interruttore nel pannello posteriore in posizione ON.

- Premere il pulsante ON sul pannello frontale per 3sec. , l'UPS si accenderà in modalità batteria (Led Rosso Battery acceso)
- Premendo il pulsante OFF sul pannello anteriore per 3sec. l'UPS ed il carico si spengono

Attenzione:

- In generale non spegnere l'UPS per tenere sotto carica la batteria.
- Dopo una mancanza di rete elettrica, l'UPS si porta in modalità batteria; salvare i documenti importanti in tempo.

7.1 Manutenzione preventiva

La manutenzione preventiva dell'UPS può garantire un maggior ciclo di vita dell'UPS. Verificare i seguenti passi una volta al mese:

1. spegnere l'UPS.
2. assicurarsi che le prese d'aria non siano ostruite.
3. assicurarsi che non ci sia polvere sulla superficie.
4. controllare che i collegamenti dell'ingresso e dell'uscita siano stabili e che l'isolamento sia efficiente.
5. assicurarsi che l'UPS non sia danneggiato dall'umidità.
6. accendere l'UPS.
7. lasciare lavorare l'UPS per 5 minuti in modalità batteria; se durante tale periodo non si ha un altro segnale di allarme dall'UPS allora l'UPS funziona correttamente; se ci sono altri messaggi di allarme contattare il centro di assistenza locale.

7.2 Manutenzione delle batterie

L'UPS contiene una batteria con contenuto acido sigillata e senza bisogno di manutenzione. Un ambiente inadatto, l'alta frequenza di scarico, l'alta temperatura eccetera possono ridurre drasticamente la vita della batteria. La vita della batteria si riduce

anche nel caso in cui non sia usata. Si suggerisce di scaricare la batteria una volta ogni 3 mesi quando la corrente elettrica principale è normale. Di seguito si riportano i passi che indicano come controllare la batteria: quando la batteria si avvicina al termine del suo ciclo di vita, la batteria avrà cattive prestazioni. Ricordarsi i passi seguenti per la verifica e la manutenzione:

- 1.** collegare l'UPS alla tensione elettrica e accendere l'UPS, caricare la batteria per almeno 10 ore;
- 2.** collegare il carico normalmente alimentato dall'UPS e registrare la potenza totale; poi rimuovere la spina di ingresso dell'UPS (simulando una caduta di corrente), la batteria dell'UPS si scaricherà fino a che l'UPS non si spegnerà da solo e registrare il tempo di scarica. Conservare il tempo di scarica registrato per una verifica futura;
- 3.** la vita di una batteria va dai 2 ai 3 anni circa in condizioni normali. Ma in condizioni quali: alta temperatura, alta frequenza di scarica la vita della batteria si riduce da 0.5 a 1 anno;
- 4.** man mano che passa il tempo in cui l'UPS è in funzione, l'efficienza della batteria si ridurrà (il tempo di scarica diminuirà). Quando il tempo di scarica è circa l'80% del tempo iniziale di scarica, le prestazioni della batteria si abbasseranno più velocemente e, di conseguenza, la frequenza di verifica della batteria dovrebbe passare da una volta ogni 6 mesi a una

volta al mese;

5. la sostituzione delle batterie deve essere eseguita da personale specializzato. Quando si sostituiscono le batterie, utilizzare stesso numero e stesso tipo di batterie.the battery.

ATTENZIONE

- non gettare le batterie nel fuoco, potrebbero esplodere!
- non cercare di aprire le batterie, l'elettrolita interno è dannoso per la pelle e per gli occhi ed è tossico.

GESTIRE LE ANOMALIE

Problema	Soluzione
La tensione di rete è normale ma l'UPS è spento	Verificare se il cavo d'ingresso è ben collegato. Verificare se l'UPS non sia avviato correttamente.
L'UPS non passa alla modalità rete elettrica presente (la spina di ingresso dell'UPS è stata inserita nella presa di tensione elettrica e la rete è normale e il pulsante ON è stato premuto), ma il led che indica la tensione elettrica non è acceso e l'allarme suona.	Controllare se il fusibile è rotto. Il fusibile è posto nel pannello posteriore dell'UPS. Dopo aver staccato la spina di ingresso, togliere il fusibile e controllare se è rotto. Se lo è, sostituirlo con un nuovo fusibile uguale.
Quando manca la corrente i computer non funzionano.	Controllare che l'UPS sia acceso. Accendere l'UPS e caricare la batteria per almeno 10 ore, quando la tensione elettrica è normale.
Quando tensione elettrica è normale l'allarme suona per 60sec. Passa alla modalità bypass. Quando è in batteria l'allarme suona per 60sec. poi l'UPS si spegne.	L'UPS è in sovraccarico, controllare e scollegare il carico in eccesso.
Quando l'UPS passa in modalità batteria si spegne immediatamente e quando la rete è presente sono visualizzati allarmi	La batteria è scollegata o danneggiata.

CONTENUTO DELLA CONFEZIONE

Nome componente	Quantità
Unità UPS	1
Manuale d'uso	1
Cavo di comunicazione	1
CD con software per il collegamento al computer	1
Cavi IEC (UPS-LIT11DP)	2+1
Cavi IEC (UPS-LIT22DP)	3+1

Thanks

for purchasing our UPS.

IT

ENGLISH

1. Notes on safety

2. Principle of operation

- 2.1 System Circuit diagramm
- 2.2 Normal power supplies
- 2.3 Main power off
- 2.4 Power supply by bypass
- 2.3 Battery and Charging

3. Product features

- 3.1 wide input range
- 3.2 Auto-Switching machine function
- 3.3 Humanized alarm system
- 3.4 Protective function of online UPS
- 3.5 Phase-Lock Function
- 3.6 LDC and LED display panel
- 3.7 Automatically shut off
- 3.8 Automatically Distinguish
- 3.9 Battery detection
- 3.10 Intelligent communication ports

5. Composition

6. Installation and Usage

- 6.1 Automatically shut off in inverter mode
- 6.2 Start /Shot down

7. Maintenance

- 7.1 Preventive Maintenance
- 7.2 Battery Maintenance

8. Trouble shooting

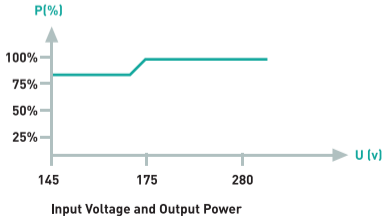
9. Package Contents

SAFETY AND SUMMARY

Please comply with the following safety instructions:

- Charge battery longer than 12hrs before use
- After battery discharge or storage for more than three months, please charge batteries for at least 12hrs
- The product is designed for group computers. Do not connect sensitive loads (e.g. motors, fridge etc.)
- Keep distance of 50cm from the display while installing the product ☒ It is normal for the case surface temperature to reach up to 50°C during use
- Do not use UPS when Overload Indicator is lit
- Do not open UPS cover as there is danger of electric shock. Maintenance and battery replacement should be handled by qualified technicians
- UPS inner short circuit will cause electric shock or fire hazard. Do not put any liquid vessel on UPS
- Cut off power immediately if equipment works abnormally
- Make sure not to store or use product in the following environment:
 - Poor air circulation
 - Place having flammable gas

- Corrosive material or lots of dust
 - Place under abnormally high or low temperature (above 42°C or below -2°C), and high humidity (above 90%)
 - Place having direct sunlight or close to sources of heat.
 - Place having severe vibration
 - Outdoors
- In case of fire around the UPS location, please use powder extinguisher only. Do not use liquid extinguisher as this will increase danger of electric shock.
 - Place sockets near UPS, so as to pull out sockets and cut off the power in an emergency situation.
 - The product provides 100% power output within range of rated voltage $\pm 25\%$; if out of range, the output power will be as follows:

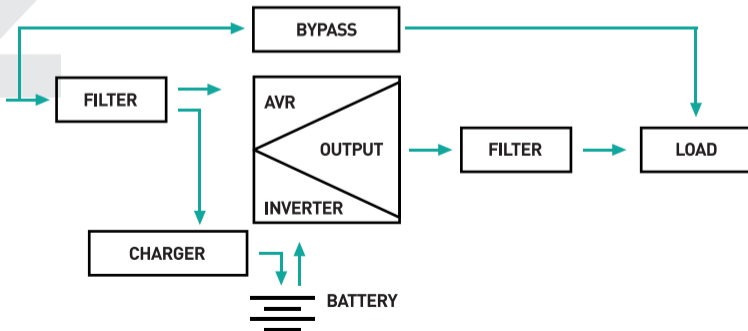


Warning! Equipment must be properly grounded

1. The equipment must be connected to the ground. Make sure UPS is well grounded before connecting mains power
2. The power sockets must be 15A/250V or above this specification if the capacity of UPS is above 2

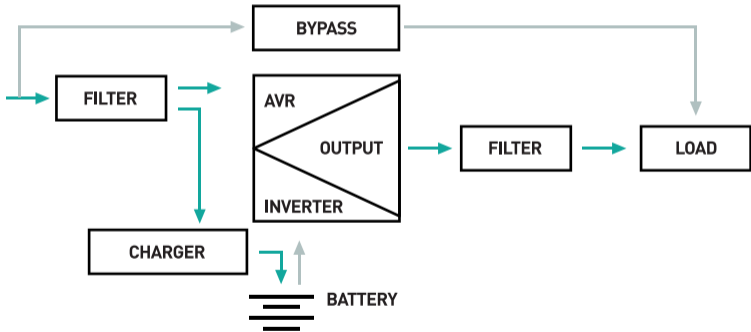
WORKING PRINCIPLE

2.1 System circuit diagram



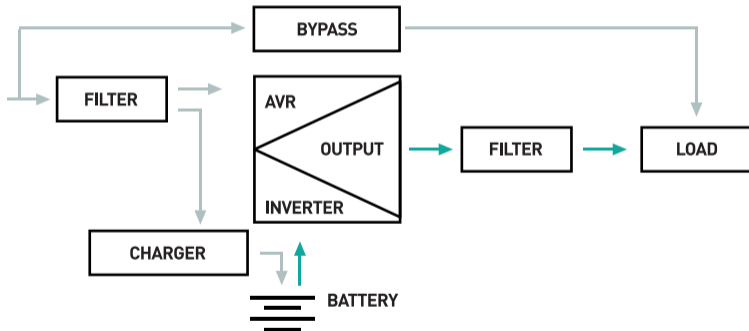
2.2 Normal power supplies

When UPS works in normal condition, miscellaneous waves of high-frequency of main power are eliminated by wave filter and batteries are charged by the chargers in one circuit to keep the batteries in full power condition. Simultaneously, a different circuit carries power to user's equipment through the wave filter of the UPS stabilizer.



2.3 Main power off

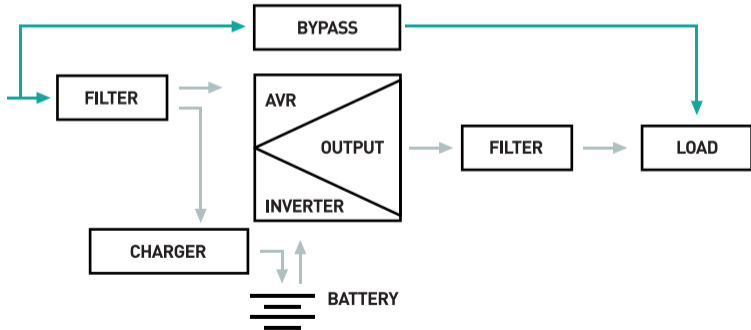
In main power off condition, batteries will supply power to the inverter promptly, then uninterruptedly send the power to user's equipments though wave filter



2.4 Power supply by bypass

There are four conditions when power is supplied in bypass mode:

1. Overload;
2. UPS failure;
3. On Machine Startup: keep pressing the button for 3 seconds. Within 15 seconds, UPS will start in Bypass Mode;
4. On Shut-down: press the shut-down button for 3 seconds. UPS will shut down



2.5 Battery and charging

1. Automatic self-recharging when UPS is disconnected to the main power. The charger can charge the batteries to 90% capacity within 8 hours.
2. Please keep the batteries in full power condition, so as to prolong the life as well as discharging time.
3. There are high voltage power and electronic elements inside UPS. Make sure only qualified and trained staff operate the machine to avoid misuse and danger of electric shock/hazards.
4. Please install and use the UPS according to this manual

PRODUCTS FEATURES

3.1 Wide input range

With online synchronous voltage regulation technology, with safe operating input range 165-275Vac (optional: 150-275V), it greatly decreases the batteries' discharging and recharging time, and prolongs the life of batteries.

3.2 Auto switching machine function(Please turn off the input switch in the rear if you do not need automatic switch-on function.)

- UPS will start automatically when connected to the mains power. Turn on the input switch in the rear of the UPS. It will change to power supply of mains power voltage regulation.
- Batteries will supply power promptly when it's in main power off condition. After discharging, UPS will power off automatically with continuous audible alarm.
- UPS will start automatically if mains power recovers after auto shut-down, and recharge the batteries.

3.3 Humanized alarm system

- UPS alarms 1/5seconds when main power is off and normal inverter supplies power; the sound will be dispelled automatically after 40 seconds, in order not to disturb the

working environment any more.

- UPS starts the alarm automatically with long ringing, when the batteries are nearly exhausted. The alarm frequency is 1/0.2 seconds, as a reminder that batteries are used up and UPS will turn off soon.
- When batteries are almost used up, UPS will shut down automatically to protect the batteries.

3.4 Protective functions of online UPS

- Overload on main power condition: in main power supply condition, alarm with long ringing will sound when load is over 110%; supply will switch to bypass mode and ringing will stop. UPS will resume supply of power in normal condition once load has been restored to normal range
- Overload on normal inverting condition: when in inverting power supply condition, UPS will sound alarm with long ringing when load is over 110% of the rated load. It will supply power again if load is decreased to normal range within 60 seconds and at the same time stop ringing. If load is not decreased within 60 seconds, UPS will automatically shut down. UPS can then be restarted manually (press the ON button in the front panel) or wait for automatic restart when the mains supply is restored.
- Overload on abnormal inverting condition: when in inverting power supply condition, UPS will sound alarm with long ringing when load is over 125% of the rated load. UPS

can then be restarted manually (press the ON button in the front panel) or wait for automatic restart when the mains supply is restored.

- Short circuit protection:When in inverting power supply condition, UPS output encounters instant spike in current and short circuit, its output will be in a limited range. If over 10ms, system will shut-down automatically, UPS can then be restarted manually (press the ON button in the front panel) or wait for automatic restart when the mains supply is restored. (If in main power supply condition, an input fuse will protect the output load before switching to inverter mode.)

3.5 Phase lock function

In mains power condition, system tracks the main power phase position automatically, which can ensure the wave form of inverting output voltage and main power voltage can go ahead simultaneously. It can lower the spike pulse and surge voltage occurring at transfer between AC and batteries so as to ensure the disturbance and damage to equipment are at the lowest level.

3.6 LCD and LED display panel

It has an intuitive display panel that displays information of battery capacity, load capacity and UPS working status to know the system working status.

3.7 Automatically shut off when there is no load in inverter mode (option)

When UPS is in inverter mode, the alarm will disappear after 40 seconds, and at the same time it will automatically detect the load capacity, when the load is less than 5%, UPS will take this situation as no load, it will automatically shut off after 1 minute to prolong the battery life.

3.8 Automatically distinguish output frequency

The mains frequency of 50HZ or 60HZ is automatically detected and the UPS output frequency will be the same as the mains frequency (50HZ or 60HZ) in case mains power fails.

3.9 Battery detection

The product can work with monitoring software to detect battery at pre-determined time slots. Faults such as battery cable open circuit or battery failure can be detected and communicated through the RS232C communication port. Meanwhile, the UPS has self-protection function to shut down the charging system and turn to bypass supply power mode (for UPS with bypass option). When the mains power is normal and then power is supplied in bypass mode, the LCD will display "PWR DN", as well as the icon "!" or the word "full".

3.10 Intelligent communication ports (with intelligent computer monitoring function) (option)

This series UPS can be monitored by PC through RS232、USB or SNMP card, it can provide UPS on/off control and auto file-saving functions for different kinds of systems, such as WINDOWS98/NT/2000/ ME/2003/XP/Vista

- 1.** This series UPS can automatically detect the mains power failure and low voltage battery as well as other working data (LCD UPS)
- 2.** When the mains power fails, the system will countdown to automatically save files, shut down the connected system and UPS.
- 3.** It can set system power supply time, provide historical record of UPS working status, the mains status and so on.

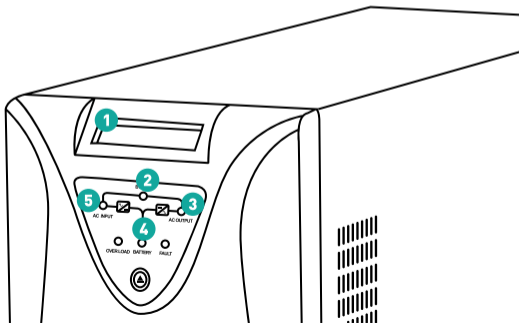
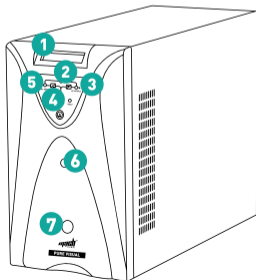
When the system is in shut-down countdown, it can set UPS self-detection and time for UPS on and off.



PRODUCT COMPONENTS

5.1 LCD FRONT PANEL

1.	LCD display screen	5.	AC indicator (orange)
2.	Bypass indicator (orange)	6.	ON starting button
3.	Output indicator (green)	7.	OFF shut-down button
4.	UPS working condition indicator		

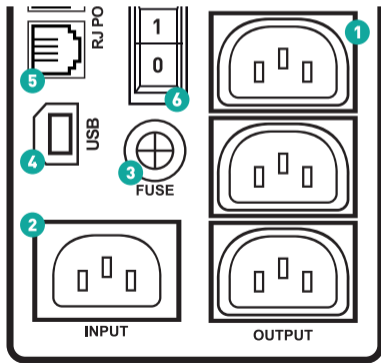
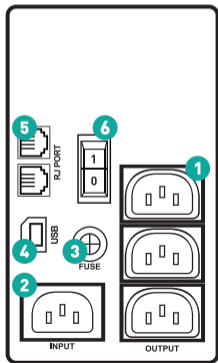


Introduction of the indicative lamp

- 1.** LCD display screen: Display input and output voltage, frequency, battery and load capacity.
- 2.** Bypass indicator(orange):the light is off when UPS is working with mains power input
- 3.** Output indicator (green): the light is on when UPS is working;
- 4.** UPS Working condition indicator(green/red): the green light is on when there is mains power input; red light is on when mains power is off
- 5.** AC indicator (orange): the light is on when there is input mains power;
- 6.** “ON” Starting button: Start UPS by pressing it 3 seconds, UPS output power normally in 15 seconds(daily start using)
- 7.** “OFF” Shut-down button: shut-down UPS by pressing it 3 seconds (working through bypass with main power input and the bypass light is on (daily shut-down using)

5.2 LCD BACK PANEL

- | | | | |
|----|--------------------|----|---------------|
| 1. | Output IEC sockets | 4. | USB port |
| 2. | IEC Input | 5. | RJ Ports |
| 3. | AC Fuse | 6. | ON/OFF Button |



INSTALLATION AND USAGE

6.1 Automatically shut off when there is no load in inverter mode

1. Shut down equipments to be connected (for e.g.: computer master), unplug the power wire from the main power socket
2. Place the UPS in a suitable location and position
3. The power wire of equipments which need UPS (for sample: computer master and so on) should be connected to output sockets of UPS. Others should be connected to the common main power sockets
4. UPS input socket is connected to main power socket.(make sure L、N is correct and the ground line is ok)

6.2 Start /Shot down

1. On main power condition:
 - Turn the main switch on back panel of UPS on ON. UPS will start self-testing and output through bypass and will be in normal condition for 15 seconds, the output indicator and working indicator(green) of UPS will be on, the bypass indicator is off, user can start PC and other connected loads at this time.
2. On battery condition (no main power):
 - Turn on the main switch on rear panel of UPS and then press the start button on front

panel for 3 seconds, UPS will output power normally from Inverter.

- Daily start: Press the start button for 3 seconds, UPS will output normally in 15 seconds.

- Daily shut-down: Press the shut-down button on front panel for 3 sec, UPS will shut-down, but there is still output through bypass of UPS. Bypass LED will be illuminated at the moment.

Caution:

1. For safe startup, start the UPS first, then the computer or connected loads. For safe shut-down, switch off the connected loads first and then the UPS in that order.

2. It is not necessary to switch off UPS to charge the batteries.

3. UPS will transfer to battery mode once the mains power goes off.

Please save your files and conduct a safe shut down to prevent loss of data or damage to connected loads.

MAINTENANCE

7.1 Preventive Maintenance

Preventive maintenance can guarantee the reliability and service of your UPS system. Please test your UPS every month as follows:

1. Shut-down UPS (Refer operation steps for details)
2. Check that vents are not blocked or obstructed
3. Check for accumulation of dust and clean if dusty
4. Check input/output and if the connection between batteries and cables is firm and the insulating barrier of cable is ok
5. Make sure UPS is not damp
6. Start UPS (Refer operation steps for details)
7. Keep UPS working for 5 minutes on battery mode with a low test load. If any alarms arise during this period please contact the local service centre.

7.2 Battery Maintenance

Valve Regulated Lead Acid batteries are used in this UPS. The life time can be reduced by operating environment, frequency of discharging, and high temperature. Even if battery is not used, the performance can be degraded. So, we advise a battery discharge every 3 months if mains power has not failed in that time.

The following maintenance steps should be carried out. (NOTE: Just before battery is exhausted, the performance will degrade rapidly, so battery maintenance is essential):

1. Connect AC input, switch on UPS, and charge battery up to 8 hours.

Check load connected to UPS;

2. Maintain the load and record the total runtime, then shut off AC input. UPS will transfer to battery mode till auto-shut down. Record the discharge time and maintain a record for later use.

- The total load factor is calculated in “Watt” units
- To convert power capacity from “VA” (Volt-Amps) to Watt units, multiply it by the power factor (if not specified, power factor is usually 0.6).
- To convert Ampere value to Watt units, multiply the rated voltage by the power factor.

3. In normal conditions, optimum battery life is 2-3 years. If battery temperature and discharging frequency is high, battery life may be reduced to 6-12 months.

4. Longer use of the battery will degrade its performance over time. If battery discharge is reduced to 80% of capacity, it is a sign that performance is degrading. Regular battery maintenance will ensure optimum battery performance and life.

5. Battery maintenance of Extended Runtime UPS:

- Clear the dust on battery
- Check that connection cables between batteries are tight and if necessary, replace the battery.

The discharging test above is just a simple test to check the battery charging status and performance. For exact battery charging status, please contact your local dealer / service centre.

TROUBLE SHOOTING

Problem	Solution
The mains voltage is normal but the UPS is off	Check if the input cable is properly connected. Check to see if the UPS is not started correctly.
The UPS switches to mains present (UPS input plug has been inserted into the socket and the mains voltage is normal and the ON button is pressed), but the LED indicates that the power supply is not turned on and the alarm sounds.	Check if the fuse is broken. The fuse is located on the rear panel of the UPS. After disconnecting the input plug, remove the fuse and check if it is broken. If it is, replace it with a new fuse of the same.
When the power fails the computer will not work.	Check that the UPS is turned on. Turn on the UPS and charge the battery for at least 10 hours, when the voltage is normal.
When voltage is normal alarm will sound for 60sec. Switch to bypass mode. When in battery alarm will sound for 60sec. then the UPS turns off.	The UPS is overloaded, check and remove the excess load.
When the UPS switches to battery mode and turns off immediately when the mains is present alarms are displayed	The battery is disconnected or damaged.

PACKAGE CONTENT

Component name	Quantity
UPS Unit	1
User manual	1
Communication cable	1
CD with software for connecting to the computer	1
IEC Cable (UPS-LIT11DP)	2+1
IEC Cable (UPS-LIT22DP)	3+1

Mach Power® è un marchio registrato.
Tutti i diritti riservati.

→ visita il nostro sito web machpower.it