

TERMOZETA®

STUFA ALOGENA MODELLO: TZR03



Il presente prodotto è adatto solo a ambienti correttamente isolati o ad un uso occasionale.

MANUALE D'ISTRUZIONI

Vi ringraziamo per la preferenza accordata avendo scelto un prodotto TERMOZETA.

Vi preghiamo di leggere attentamente le informazioni contenute in questo manuale, in quanto Vi aiuteranno a sfruttare al meglio le caratteristiche di questo prodotto.

Il presente libretto è parte integrante dell'apparecchio e deve essere letto attentamente prima dell'utilizzo perché fornisce importanti indicazioni riguardanti la sicurezza di installazione, d'uso e di manutenzione. Conservare quindi con cura

Cordialmente
Lange Distribution S.r.l.

Leggere attentamente questo manuale d'istruzioni poichè all'interno vi sono importanti informazioni sulla sicurezza, l'uso e la manutenzione dell'elettrodomestico. Conservare il manuale per consultazioni future.

AVVERTENZE GENERALI

ATTENZIONE: per evitare il surriscaldamento non coprire l'apparecchio. L'apparecchio non deve essere posizionato al di sotto di una presa di corrente

1. Questo prodotto e' previsto per esclusivo impiego domestico.
2. I bambini con età inferiore ai 3 anni dovranno essere tenuti lontano dall'apparecchio, se non continuamente controllati.
3. I bambini con età compresa fra i 3 e gli 8 anni potranno unicamente spegnere/accendere l'apparecchio posizionato o installato nella sua posizione normale di funzionamento e siano controllati o istruiti su come utilizzare l'apparecchio in modo sicuro e siano consapevoli dei rischi possibili. I bambini con età compresa fra i 3 e gli 8 anni non dovranno inserire la spina di alimentazione alla presa di corrente, regolare l'apparecchio e pulirlo o comunque operare qualsiasi manutenzione.
4. L'apparecchio può essere utilizzato da bambini di età non inferiore a 8 anni e da persone con ridotte capacità fisiche, sensoriali o mentali, o prive di esperienza o della necessaria conoscenza, purchè sotto sorveglianza oppure dopo che le stesse abbiano ricevuto istruzioni relative all'uso sicuro dell'apparecchio e alla comprensione dei pericoli ad esso inerenti.
5. I bambini non devono giocare con l'apparecchio. La pulizia e la manutenzione destinata essere effettuata dall'utilizzatore non deve essere effettuata da bambini senza sorveglianza.
6. **Attenzione: alcune parti dell'apparecchio possono diventare molto calde e causare bruciate. Una attenzione particolare deve essere data qualora siano presenti bambini e persone vulnerabili**



7. **NON COPRIRE**

ATTENZIONE: Per evitare il surriscaldamento del prodotto, è assolutamente vietato coprirlo.

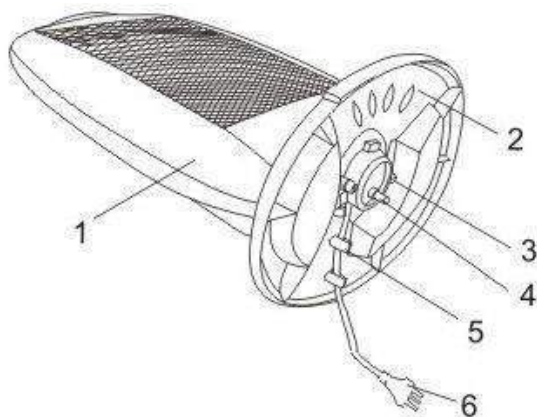
8. E' assolutamente vietato smontare o riparare l'apparecchio per pericolo di shock elettrico; se necessario rivolgersi al rivenditore o centro assistenza.
9. Pericolo di lesioni: non usare il prodotto per scopi diversi da quelli per cui è stato costruito. Non fare uso errato dell'apparecchio.
10. Prima di procedere alla manutenzione e pulizia disconnettere l'apparecchio dall'alimentazione.
11. Non usare nebulizzatori spray (es: insetticidi, spray per capelli ecc) potrebbe creare danni all'involucro.
12. Nel caso in cui si verificassero situazioni anomale spegnere immediatamente l'apparecchio e contattare il rivenditore o il servizio di assistenza.
13. Non utilizzare prese di corrente volanti oppure cavi danneggiati.
14. Quando si stacca la spina tenerla saldamente per evitare shock elettrico, corto circuito o incendio.
15. Non fissare interruttori di sicurezza con nastro adesivo, per pericolo di incendio.
16. E' assolutamente vietato smontare o riparare l'apparecchio per pericolo di shock elettrico; se necessario rivolgersi al rivenditore o centro assistenza.
17. **Attenzione:** non usare questo apparecchio in prossimità di vasche da bagno, doccia, piscina. (distanza minima un metro).
18. Non appoggiare oggetti sull'apparecchio per pericolo di incendio.
19. Non usare l'apparecchio vicino a oggetti infiammabili
20. Non inserire oggetti nelle fessure dell'apparecchio
21. Prima di collegare l'apparecchio alla rete elettrica accertarsi che la tensione sia corretta secondo quanto riportato sulla targa del prodotto e che l'impianto sia conforme alle norme vigenti.
22. Non toccare la connessione all'alimentazione con mani umide.
23. Non usare il prodotto per scopi diversi da quelli per cui è stato costruito.
24. Non utilizzare prese multiple ma solo prese con singola uscita con potenza specifica.
25. I bambini devono essere sorvegliati per sincerarsi che non giochino con l'apparecchio.

26. Rimuovere l'imballaggio ed assicurarsi che l'apparecchio sia intatto. In caso di dubbio e' necessario contattare un tecnico qualificato per un controllo.
27. Non lasciare incustodito il materiale dell'imballaggio in un area in cui sia alla portata dei bambini.
28. Prima di collegare l'apparecchio alla rete elettrica accertarsi che la tensione sia corretta secondo quanto riportato sulla targa del prodotto e che l'impianto sia conforme alle norme vigenti.
29. E' importante che l'apparecchio sia collegato ad un impianto con messa a terra.
30. Se il cavo di alimentazione è danneggiato, esso deve essere sostituito dal costruttore o dal suo servizio assistenza tecnica o comunque da una persona con qualifica simile, in modo da prevenire ogni rischio.
31. L'apparecchio e' stato concepito per un uso esclusivamente domestico. Non utilizzarlo per altri propositi. Non coprire l'apparecchio mentre e' in uso.
32. Non utilizzare l'apparecchio con un dispositivo di accensione temporizzata in modo da prevenire un rischio di incendio se l'apparecchio e' coperto oppure se e' in una posizione non corretta.
33. La griglia non assicura una protezione totale, non lasciare che bambini o persone anziane si avvicinino troppo.
34. Non toccare il prodotto con mani umide o bagnate.
35. Durante le operazioni di pulizia e' severamente vietato utilizzare prodotti chimici o infiammabili.
36. Per qualsiasi dubbio o problema, contattare il servizio assistenza. Nel caso in cui si verificassero situazioni anomale spegnere immediatamente l'apparecchio e contattare il rivenditore o il servizio di assistenza.
37. Non mettere oggetti pesanti sui cavi ed evitare che siano posizionati nelle vicinanze di fonti di calore i cavi potrebbero danneggiarsi.
38. Staccare la spina quando il prodotto e' capovolto o adagiato.
39. Non utilizzare questo apparecchio collegato a programmatori, temporizzatori, sistemi di comando a distanza separati, timer, o qualsiasi altro dispositivo che possa accenderlo automaticamente in

quanto esiste il rischio di incendio nel caso in cui l'apparecchio sia coperto o posizionato in modo non corretto.

40. Attenzione: non posizionare l'apparecchio in prossimità di tende o altri materiali combustibili in quanto esiste il rischio di incendio.
41. L'utilizzatore non deve lasciare l'apparecchio senza sorveglianza quando è collegato all'alimentazione.
42. Quando è in funzione l'apparecchio si scalda, quindi toccare soltanto la manopola e la maniglia in plastica. Evitare il contatto con la parte radiante.
43. Questo apparecchio dovrà essere destinato solo al riscaldamento di ambienti domestici e similari, secondo le modalità indicate in queste istruzioni; è da considerarsi inoltre apparecchio supplementare di riscaldamento, e non come impianto di riscaldamento centrale.
44. Posizionare la stufa lontano da altre fonti di calore, da materiali infiammabili (tende, tappezzerie, ecc.), da gas infiammabili o materiale esplosivo (bombolette spray) e da materiali che possono deformarsi con il calore. Verificare che lo spazio libero sia di 100cm dalla parte frontale e 40 cm ai lati e retro.
45. La superficie di appoggio deve essere stabile, non in pendenza (in quanto l'apparecchio potrebbe ribaltarsi) e liscia.
46. L'apparecchio non deve essere posizionato immediatamente al di sotto di una presa di corrente.
47. Attenzione il prodotto non è provvisto di un dispositivo per controllare la temperatura ambientale. Non usare questa stufa in piccoli ambienti occupati da persone che non siano in grado di lasciare l'ambiente con le proprie forze, a meno che non vi sia un costante controllo e supervisione.

COMPONENTI



1. CORPO CENTRALE
2. BASE
3. DADO A FARFALLA (2pz)
4. TASTO DI SICUREZZA ANTIRIBALTAMENTO
5. CAVO DI ALIMENTAZIONE
6. PRESA

ASSEMBLAGGIO

Assemblare il corpo centrale e la base assieme come descritto:

- Rimuovere i due dadi a farfalla dalla parte inferiore della base.
- Inserire il cavo di alimentazione attraverso lo slot nella parte centrale della base e poi assemblare il corpo con la base stessa
- Fissare il corpo alla base avvitando i due dadi precedentemente rimossi.

OPERAZIONI

Aprire la base ruotandola, e posizionare l'apparecchio in una superficie piatta e stabile, in modo che il dispositivo di sicurezza funzioni.

Collegare il cavo di alimentazione ad una presa di corrente.

PANNELLO DI CONTROLLO

Selezionare la potenza riscaldante desiderata.

Premere il tasto colore rosso per mettere in funzione.

L'apparecchio in questa modalità genera 400W.

Premendo i successivi tasti di si possono ottenere ulteriori modalità di riscaldamento, rispettivamente 800W e 1200W.

Premendo il tasto "Turn" si potrà abilitare o disabilitare la funzione oscillazione.

DISPOSITIVI DI SICUREZZA

La stufa si spegnerà automaticamente in caso sia ribaltata o inclinata.

PULIZIA E MANTENIMENTO

L'unità ha bisogno periodicamente di essere pulita.

Prima di pulire le griglie ricordarsi di scollegare il cavo di alimentazione e aspettare che l'unità si sia raffreddata.

Non utilizzare in alcun modo solventi chimici o infiammabili. E' consigliato l'uso di un panno leggermente umido.

CARATTERISTICHE TECNICHE

Voltaggio: 220-240V~50/60Hz

Potenza di uscita: 1200W (400/800/1200W)

INFORMAZIONI PER GLI APPARECCHI PER IL RISCALDAMENTO DI AMBIENTE LOCALE ELETTRICI

Identificativo del modello:		TZR03			
Dato	Simbolo	Valore	Unità	Dato	Unità
Potenza termica				Tipo di potenza termica, solo per gli apparecchi per il riscaldamento d'ambiente locale elettrici ad accumulo (indicare una sola opzione)	
Potenza termica nominale	P_{nom}	1.2	kW	Controllo manuale del carico termico, con termostato integrato	No
Potenza termica minima (indicativa)	P_{min}	0.4	kW	Controllo manuale del carico termico con riscontro della temperatura ambiente e/o esterna	No
Massima potenza termica continua	$P_{max,c}$	1.2	kW	Controllo elettronico del carico termico con riscontro della temperatura ambiente e/o esterna	No
Consumo ausiliario di energia elettrica				Potenza termica assistita da ventilatore	No
Alla potenza termica nominale	$e_{l_{max}}$	N/A	kW	Tipo di potenza termica/controllo della temperatura ambiente (indicare una sola opzione)	
Alla potenza termica minima	$e_{l_{min}}$	N/A	kW	Potenza termica a fase unica senza controllo della temperatura ambiente	No
In modo stand-by	$e_{l_{sb}}$	N/A	kW	Due o più fasi manuali senza controllo della temperatura ambiente	Sì
				Con controllo della temperatura ambiente tramite termostato meccanico	No
				Con controllo elettronico della temperatura ambiente	No
				Con controllo elettronico della temperatura ambiente e temporizzatore giornaliero	No
				Con controllo elettronico della temperatura ambiente e temporizzatore settimanale	No
				Altre opzioni di controllo (è possibile selezionare più opzioni)	
				Controllo della temperatura ambiente con rilevamento di presenza	No
				Controllo della temperatura ambiente con rilevamento di finestre aperte	No
				Con opzione di controllo a distanza	No
				Con controllo di avviamento adattabile	No
				Con limitazione del tempo di funzionamento	No
				Con termometro a globo nero	No
Contatti	Lange Distribution S.r.l. Via Treviso, 35 - 20127, Milano - Italy mail: assistenza@termozeta.com www.termozeta.com Tel. +39 02.28506-1				

TERMOZETA®

HALOGEN HEATER MODEL: TZR03



This product is only suitable for well insulated spaces or occasional use.

INSTRUCTION MANUAL

Please READ and RETAIN for future reference.

SAFETY WARNINGS

CAUTION: To prevent overheating do not cover the appliance. The appliance must not be placed below electric socket on the wall.

1. Children of less than 3 years should be kept away unless continuously supervised.
2. Children aged from 3 years and less than 8 years shall only switch on/off the appliance provided that it has been placed or installed in its intended normal operating position and they have been given supervision or instruction concerning use of the appliance in a safe way and understand the hazards involved. Children aged from 3 years and less than 8 years shall not plug in, regulate and clean the appliance or perform user maintenance.
3. This appliance can be used by children aged from 8 years and above and persons with reduced physical, sensory or mental capabilities or lack of experience and knowledge if they have been given supervision or instruction concerning use of the appliance in a safe way and understand the hazards involved. Children shall not play with the appliance. Cleaning and user maintenance shall not be made by children without supervision.
4. **Caution — some parts of this product can become very hot and cause burns. Particular attention has to be given where children and vulnerable people are present.**
5. This product is intended for domestic use only.
6. Before cleaning and maintenance disconnect the appliance from electric socket.



7. **DO NOT COVER**
WARNING: In order to avoid overheating, do not cover the heater.
8. Do not use spray (es : insecticides , hair spray etc) it can damage the cover of the product.

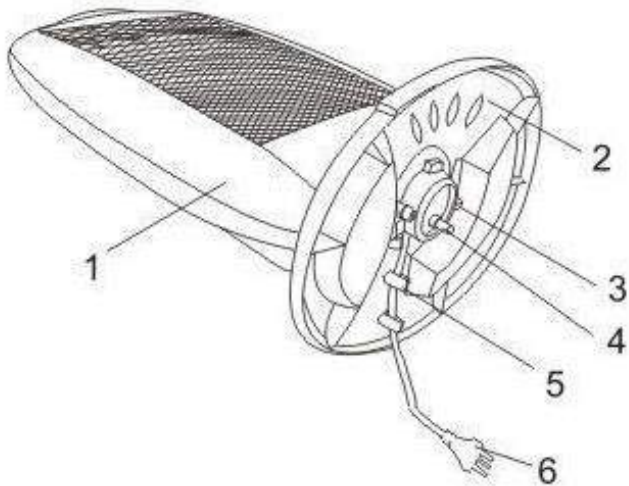
9. In case of abnormal situation turn off the appliance immediately and contact the dealer or the service.
10. Do not use flying sockets or damaged cables.
11. Hold the plug firmly when disconnecting from the electric socket to prevent electric shock, short circuit or fire.
12. Do not attach safety switches with tape risk of fire hazard.
13. It's absolutely forbidden to remove or repair the unit: risk of electric shock; contact your dealer or service center.
14. **Attention:** do not use this product near bathtub, shower, pool. (minimum distance 1 meter)
15. Do not place objects upon the unit, risk of fire.
16. Do not use the unit near flammable objects.
17. Do not insert items in the slots of the unit.
18. Before connecting the unit to the electricity distribution network ensure that the main voltage is correct as shown on label of the product and that the unit is compliant with the current regulations.
19. Do not plug or use with wet hands.
20. Do not use the product for purposes other than those for which he ' was built.
21. This device cannot be used by children older than 8 years and by persons with reduced capacities (physical, sensory or mental) and/or lacking experience or knowledge unless adequate supervision is guaranteed or they have received instructions regarding the use in safety of the appliance. Cleaning and maintenance must not be operated by children younger than 8 years and supervision must be always guaranteed.
22. Do not use multiple sockets but only socket with single output and specific power.
23. If external cable is damaged, it must be replaced by a qualified service assistance.
24. Children must be supervised to ensure they do not play with the appliance.
25. Remove the packaging and make sure that the unit is intact. In doubt and contact a qualified technician for service.
26. Do not leave the packing material unattended if children are close.

27. Before turning on the unit make sure that the electrical distribution network is compatible with the technical data reported on the rating label of the appliance.
28. It is important appliance is connected to electrical distribution network with ground.
29. If the power cable is damaged it must be replaced by a qualified technician.
30. The unit is for domestic use only. Do not use it for other purposes. Do not cover the appliance while it's turned on or plugged to distribution network.
31. Do not turn on the unit with timer to prevent risk of fire.
32. The outside grill does not guarantee a total protection, never leave children or elderly people get too close.
33. Do not touch the product with wet hands.
34. Turn off the appliance and disconnect from power supply before cleaning.
35. Do not use chemicals or flammable substances to clean the unit.
36. For any doubt or problem please contact service or dealer.
37. Do not put heavy objects on cables and be sure cables are not located close to heat sources or they can get damaged.
38. Unplug the power cord when the product is upside down or lied down.
39. Do not use this device connected to controllers, timers, remote control or any other device that may turn the unit automatically on, risk of fire if the unit is covered or placed uncorrectly.
40. Attention: do not place the unit near curtains or other flammable materials, risk of fire.
41. Do not leave the unit unattended when turned on.
42. When the appliance is warm, buttons and handle only can be touched. Do not get close to the radiant panel.
43. This appliance must be used only for domestic use according to the rules written in this instruction manual. This unit must be considered as extra heating apparatus and not as main heating apparatus.
44. Place unit far from other heating sources or flammable materials such as curtains, or flammable gas or explosive material (spray) and

materials which can be deformed by heat. Be sure that area around unit is free: 100cm from on the front side and 40cm on the back side.

45. Please unit only on stable flat and smooth surface, (unit can tip over)
46. Never place the appliance immediately below a fixed power outlet.
47. Warning: This product is not provided with a thermostat. Don't use this appliance in small rooms occupied by persons not able to leave on their own straight the environments, if not under constant control and supervision.

COMPONENTS



1. MAIN UNIT
2. BASE
3. NUTS (2pz)
4. TIP OVER SWITCH
5. ELECTRIC CABLE
6. PLUG

ASSEMBLY

Assemble the central body and the base together as described:

- Remove the two wing nuts from the bottom of the base.
- Insert the power cable through the slot in the central part of the base and then assemble the body to the base.
- Attach the body to the base by tightening the two nuts previously removed.

OPERATIONS

Open the base by rotating it, place the device in a flat, stable surface, so that the safety switch can work Connect the plug to a wall socket.

CONTROL PANEL

Select the desired heating power.

Press the red button to operate.

The device in this mode generates 400W.

Press the following buttons to select 800W and 1200W respectively.

By pressing the button " Turn" you can enable or disable the oscillation.

SAFETY DEVICE

The unit will be turned off automatically if it is tilted or laid down

CLEANING AND MAINTENANCE

The unit needs to be cleaned periodically.

Before cleaning the grids remember to unplug the power cord and wait until the unit has cooled down.

Never use solvents or flammable substances. Use a slightly damp cloth.

SPECIFICATIONS

Voltage: 220-240V ~ 50/60Hz

Output Power: 1200W (400/800/1200W)

INFORMATION REQUIREMENTS FOR LOCAL SPACE HEATERS

Model identifier(s):		TZR03			
Item	Symbol	Value	Unit	Item	Unit
Heat output				Type of heat input, for electric storage local space heaters only (select one)	
Nominal heat output	P_{nom}	1.2	kW	Manual heat charge control, with integrated thermostat	No
Minimum heat output (indicative)	P_{min}	0.4	kW	Manual heat charge control with room and/or outdoor temperature feedback	No
Maximum continuous heat output	$P_{max,c}$	1.2	kW	Electronic heat charge control with room and/or outdoor temperature feedback	No
Auxiliary electricity consumption				Fan assisted heat output	
				No	
At nominal heat output	$e_{l_{max}}$	N/A	kW	Type of heat output/room temperature control (select one)	
At minimum heat output	$e_{l_{min}}$	N/A	kW	Single stage heat output and no room temperature control	No
In standby mode	$e_{l_{SB}}$	N/A	kW	Two or more manual stages, no room temperature control	Yes
				With mechanic thermostat room temperature control	No
				With electronic room temperature control	No
				Electronic room temperature control plus day timer	No
				Electronic room temperature control plus week timer	No
				Other control options (multiple selections possible)	
				Room temperature control, with presence detection	No
				Room temperature control, with open window detection	No
				With distance control option	No
				With adaptive start control	No
				With working time limitation	No
				With black bulb sensor	No
Contact details	Lange Distribution S.r.l. Via Treviso, 35 - 20127, Milano - Italy mail: assistenza@termozeta.com www.termozeta.com Tel. +39 02.28506-1				

INFORMAZIONE AGLI UTENTI

Ai sensi del decreto legislativo 14 marzo 2014, n. 49 "Attuazione della direttiva 2012/19/UE sui rifiuti di apparecchiature elettriche ed elettroniche (RAEE)".



1. Il simbolo del cassonetto barrato sull'apparecchiatura indica che il prodotto alla fine della propria vita deve essere raccolto separatamente dagli altri rifiuti.
2. L'utente dovrà, pertanto, conferire l'apparecchiatura giunta a fine vita agli idonei centri di raccolta differenziata dei rifiuti elettronici ed elettrotecnici, oppure riconsegnarla al rivenditore al momento dell'acquisto di una nuova apparecchiatura di tipo equivalente, in ragione di uno a uno.
3. L'adeguata raccolta differenziata per l'avvio successivo dell'apparecchiatura dismessa al riciclaggio, al trattamento e allo smaltimento ambientalmente compatibile contribuisce ad evitare possibili effetti negativi sull'ambiente e sulla salute e favorisce il riciclo dei materiali di cui è composta l'apparecchiatura.
4. Lo smaltimento abusivo del prodotto da parte dell'utente comporta l'applicazione delle sanzioni amministrative previste dalla normativa vigente.

Lange Distribution S.r.l. si riserva il diritto di apportare modifiche estetiche e/o tecniche senza preavviso al fine di migliorare i propri prodotti.

Termozeta is an international trademark. Copyright © 1995. All rights reserved.

Lange Distribution S.r.l. - Via Treviso, 35-20127 Milano-Italy

INFORMATION FOR USERS

In accordance with European Directive 2012/19/UE on electric and electronic equipment waste disposal.



1. The barred symbol of the rubbish bin shown on the equipment indicates that, at the end of its useful life, the product must be collected separately from waste.
2. Therefore, any products that have reached the end of their useful life must be given to waste disposal centres specialising in separate collection of waste electrical and electronic equipment, or given back to the retailer at the time of purchasing new similar equipment, on a one for one basis.
3. The adequate separate collection for the subsequent start-up of the equipment sent to be recycle, treated and disposal of in an environmentally compatible way contributes to preventing possible negative effects on the environment and health and optimises the recycling and reuse of components making up the apparatus.
4. Abusive disposal of the product by the user involves application of the administrative sanctions according to the laws in force.

Lange Distribution S.r.l. reserves the right to introduce technical and/or aesthetic changes to its products intended to improve performances.
Termozeta is an international trademark. Copyright © 1995. All rights reserved.
Lange Distribution S.r.l. - Via Treviso, 35-20127 Milano-Italy

Importato da Lange Distribution S.r.l.
Via Treviso, 35
20127, Milano
Tel: +39 02.28506-1
Prodotto in Cina

