

Register Now 
www.delonghi.com/register

TRNS Series

RADIATORE ELETTRICO AD OLIO

Il presente prodotto è adatto solo ad ambienti correttamente isolati o ad un uso occasionale

OIL FILLED RADIATOR

This product is only suitable for well insulated spaces or occasional use

RADIATEUR ÉLECTRIQUE À BAIN D'HUILE

Ce produit ne peut être utilisé que dans des locaux bien isolés ou de manière occasionnelle

ELEKTRISCHER ÖLRADIATOR

Dieses Produkt ist nur für gut isolierte Räume oder für den gelegentlichen Gebrauch geeignet

OLIEGEVULDE ELEKTRISCHE RADIATOR

Dit product is uitsluitend geschikt voor goed geïsoleerde plaatsen of voor incidenteel gebruik

RADIADOR ELÉCTRICO DE ACEITE

Este producto está indicado únicamente en lugares abrigados o para una utilización puntual

RADIADOR ELÉTRICO A ÓLEO

Este produto é adequado apenas para espaços bem isolados espaços ou utilização ocasional

ΗΛΕΚΤΡΙΚΟ ΚΑΛΟΡΙΦΕΡ ΛΑΔΙΟΥ

Το προϊόν είναι κατάλληλο μόνο για χρήση σε καλά μονωμένους χώρους ή περιστασιακά

МАСЛЯНЫЙ ЭЛЕКТРИЧЕСКИЙ РАДИАТОР

МАЙ ҚҰЙЫЛАТЫН РАДИАТОРЛАР

ELEKTROMOS OLAJRADIÁTOR

A termék kizárólag jól szigetelt helyiségek fűtésére vagy alkalmankénti használatra alkalmas

ELEKTRICKÝ OLEJOVÝ RADIÁTOR

Tento výrobek je vhodný pouze pro dobře izolované prostory nebo občasné používání

ELEKTRICKÝ RADIÁTOR NA OLEJ

ELEKTRYCZNY GRZEJNIK OLEJOWY

Ten produkt jest odpowiedni tylko do sporadycznego użytku lub do stosowania w dobrze izolowanych pomieszczeniach

ELEKTRISK TERMOOVN

OLJEFYLLD ELRADIATOR

Denna produkt är endast lämpad för välisolerade utrymmen eller sporadisk användning

ELEKTRISK OLIERADIATOR

Dette produkt er kun egnet til godt isolerede rum eller lejlighedsvis brug

ÖLJYTÄYTTENEN SÄHKÖPÄTTERI

Tämä tuote soveltuu ainoastaan hyvin eristettyihin tiloihin tai satunnaiseen käyttöön

OLJNI RADIJATOR

Ovaj je proizvod prikladan samo za dobro izolirane prostore ili povremenu uporabu

ELEKTRIČNI OLJNI RADIATOR

Ťa izdelek je primeren le za uporabo v dobro izoliranih prostorih ali za priložnostno uporabo

МАСЛЕН РАДИАТОР

Този продукт е подходящ само за надеждно изолирани помещения или нередовна употреба

RADIATOR ELECTRIC CU ULEI

Acest produs este adecvat numai pentru spații bine izolate sau pentru utilizarea ocazională

YAĞLI RADYATÖR

إرشادات الاستعمال



De'Longhi

IT- Prima di utilizzare l'apparecchio leggere sempre il fascicolo delle avvertenze di sicurezza.

EN- Read the separate safety instructions before using the appliance.

FR- Avant d'utiliser l'appareil lire attentivement le livret des consignes de sécurité.

DE- Lesen Sie vor dem Gebrauch des Gerätes die separat beiliegenden Sicherheitshinweise aufmerksam durch.

NL- Lees de afzonderlijke veiligheidsinstructies voordat u het apparaat gaat gebruiken.

ES- Antes de utilizar el aparato, lea siempre el folleto separado con las advertencias de seguridad.

PT- Antes de utilizar o aparelho leia sempre o fascículo das advertências de segurança.

EL- Πριν χρησιμοποιήσετε τη συσκευή διαβάστε πάντα το φυλλάδιο με τις προειδοποιήσεις ασφαλείας.

RU- Перед использованием прибора ознакомьтесь с отдельными инструкциями по технике безопасности.

KZ- Құрылғыны пайдаланбас бұрын бөлек берілген қауіпсіздік нұсқауларын оқыңыз.

UK- Перед використанням приладу слід обов'язково прочитати інструкції з заходів безпеки.

HU- Mielőtt a készüléket használná, mindig olvassa el a biztonsági figyelmeztetések füzetét.

CS- Před použitím přístroje si vždy pozorně přečtěte samostatné bezpečnostní pokyny.

SK- Pred použitím spotrebiča si vždy prečítajte dodatok s bezpečnostnými upozoreniami.

PL- Przed użyciem urządzenia, należy przeczytać w dokumentacji ostrzeżenia bezpieczeństwa.

NO- Les de separate sikkerhetsinstruksjonene før du bruker apparatet.

SV- Läs igenom det separata häftet med säkerhetsinstruktionerna innan apparaten används.

DA- Læs altid de særskilte sikkerhedsanvisninger, før apparatet tages i brug.

FI- Lue erilliset turvallisuuatta koskevat ohjeet aina ennen laitteen käyttöä.

HR- Prije uporabe uređaja pročitajte zasebne sigurnosne upute.

SL- Pred uporabo aparata vedno najprej preberite knjižico z varnostnimi navodili

BG- Преди да използвате уреда, винаги прочитайте брошурата с предупреждения за безопасност.

RO- Înainte de a utiliza aparatul pentru prima oară, citiți cu atenție pliantul separat cu instrucțiuni de siguranță

TR- Cihazı kullanmadan önce daima güvenlikte ayrı olan ilgili uyarılar belgesini okuyun.

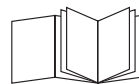
ET- Lugege enne seadme kasutamist eraldi brošüüris toodud ohutusjuhiseid.

LV- Pirms ierices lietošanas izlasiet tai paredzēto drošības instrukciju.

LT- Prieš naudodamiesi prietaisu, perskaitykite atskiras saugos instrukcijas.

IR- قبل از استفاده از دستگاه، دستورالعمل های ایمنی مجزا را بخوانید.

AR- قبل استخدام الجهاز، اقرأ دائما دليل تحذيرات السلامة.



ELECTRICAL CONNECTION

- A) If your appliance comes fitted with a plug, it will incorporate a 13 Amp fuse. If it does not fit your socket, the plug should be cut off from the mains lead, and an appropriate plug fitted, as below. **WARNING:** Very carefully dispose of the cut off plug after removing the fuse: do not insert in a 13 Amp socket elsewhere in the house as this could cause a shock hazard. With alternative plugs not incorporating a fuse, the circuit must be protected by a 15 Amp fuse. If the plug is a moulded-on type, the fuse cover must be re-fitted when changing the fuse using a 13 Amp Asta approved fuse to BS 1362. In the event of losing the fuse cover, the plug must NOT be used until a replacement fuse cover can be obtained from your nearest electrical dealer. The colour of the correct replacement fuse cover is that as marked on the base of the plug.
- B) If your appliance is not fitted with a plug, please follow the instructions provided below:


WARNING - THIS APPLIANCE MUST BE EARTHED IMPORTANT

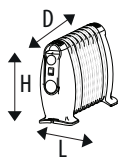
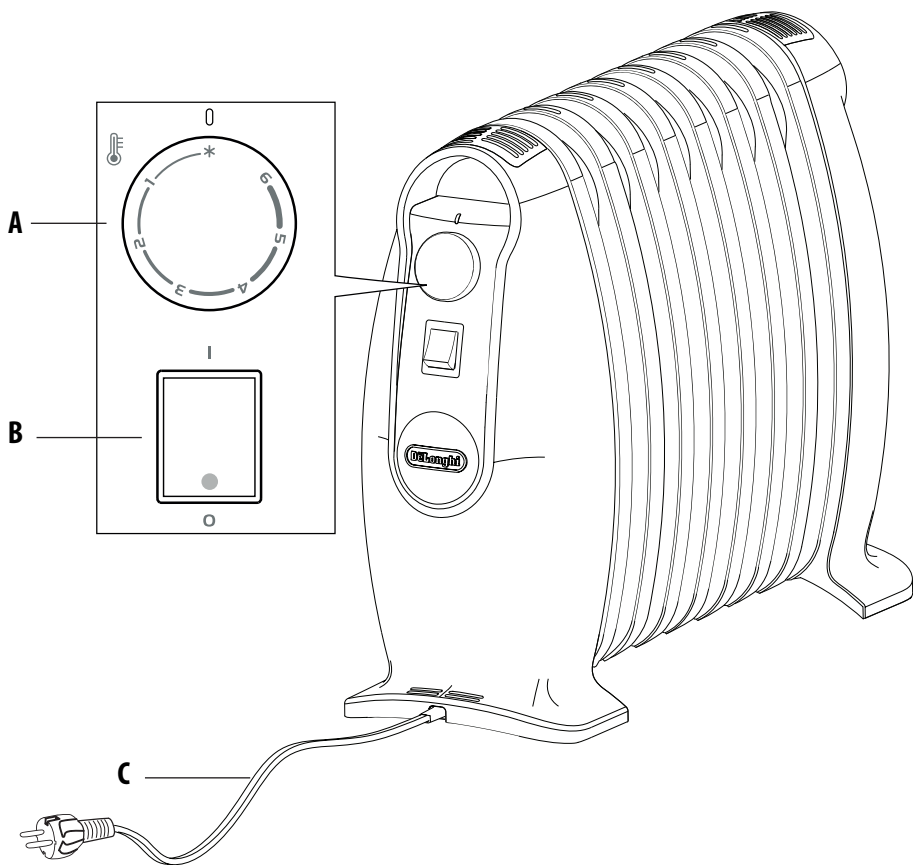
The wires in the mains lead are coloured in accordance with the following code:



Green and yellow:	Earth
Blue:	Neutral
Brown:	Live

As the colours of the wires in the mains lead may not correspond with the coloured markings identifying the terminals in your plug, proceed as follows:

The green and yellow wire must be connected to the terminal in the plug marked with the letter E or the earth symbol  or coloured green or green and yellow. The blue wire must be connected to the terminal marked with the letter N or coloured black. The brown wire must be connected to the terminal marked with the letter L or coloured red.



(DxLxH): TRNS0505M - 375x172x382 mm
 TRNS0808M - 495x172x382 mm

230 V ~ 50Hz

~ TRNS0505M 500W / TRNS0808M 800W

TRNS0505M 5.52 kg / TRNS0808M 7.52 Kg

