

# Precision 3260 Compact

Guida all'installazione dell'antenna

## Messaggi di N.B., Attenzione e Avvertenza

 **N.B.:** un messaggio N.B. (Nota Bene) indica informazioni importanti che contribuiscono a migliorare l'utilizzo del prodotto.

 **ATTENZIONE:** un messaggio di **ATTENZIONE** evidenzia la possibilità che si verifichi un danno all'hardware o una perdita di dati ed indica come evitare il problema.




 **AVVERTENZA:** un messaggio di **AVVERTENZA** evidenzia un potenziale rischio di danni alla proprietà, lesioni personali o morte.

# Sommario

<b>Capitolo 1: Operazioni preliminari.....</b>	<b>4</b>
<b>Capitolo 2: Strumenti consigliati.....</b>	<b>5</b>
<b>Capitolo 3: Antenna Precision 3260 Compact.....</b>	<b>6</b>
<b>Capitolo 4: Posizionamento dell'antenna.....</b>	<b>8</b>
<b>Capitolo 5: Antenna SMA.....</b>	<b>10</b>
<b>Capitolo 6: Come ottenere assistenza.....</b>	<b>11</b>
Come contattare Dell.....	11

# Operazioni preliminari

## Procedura

1. Salvare e chiudere tutti i file aperti e uscire da tutte le applicazioni in esecuzione.
2. Arrestare il computer: Cliccare su **Start** >  **Alimentazione** > **Arresta** .  
 **N.B.:** Se si utilizza un sistema operativo Linux, consultare la documentazione relativa alle istruzioni sullo spegnimento del sistema operativo.
3. Scollegare la periferica e tutte le periferiche collegate dalle rispettive prese elettriche.
4. Scollegare tutti i dispositivi e le periferiche di rete collegati, come tastiera, mouse e monitor dal sistema.  
 **ATTENZIONE:** Per disconnettere un cavo di rete, scollegare prima il cavo dal sistema quindi dal dispositivo di rete.
5. Se si sta installando l'unità di sistema o l'adattatore sul monitor:
  - a. Scollegare l'alimentazione e tutti i cavi del display dal monitor.
  - b. Rimuovere il supporto dal monitor e collocare il monitor su una superficie pulita e morbida.

## Strumenti consigliati

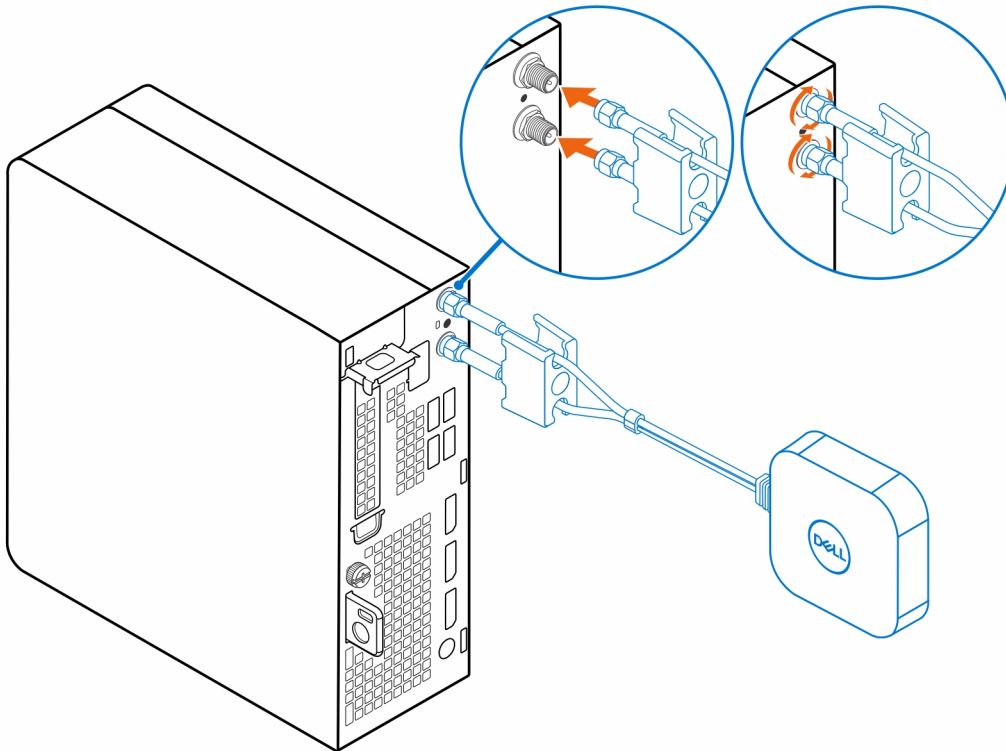
Le procedure in questo documento potrebbero richiedere i seguenti strumenti:

- Cacciavite a croce n.2

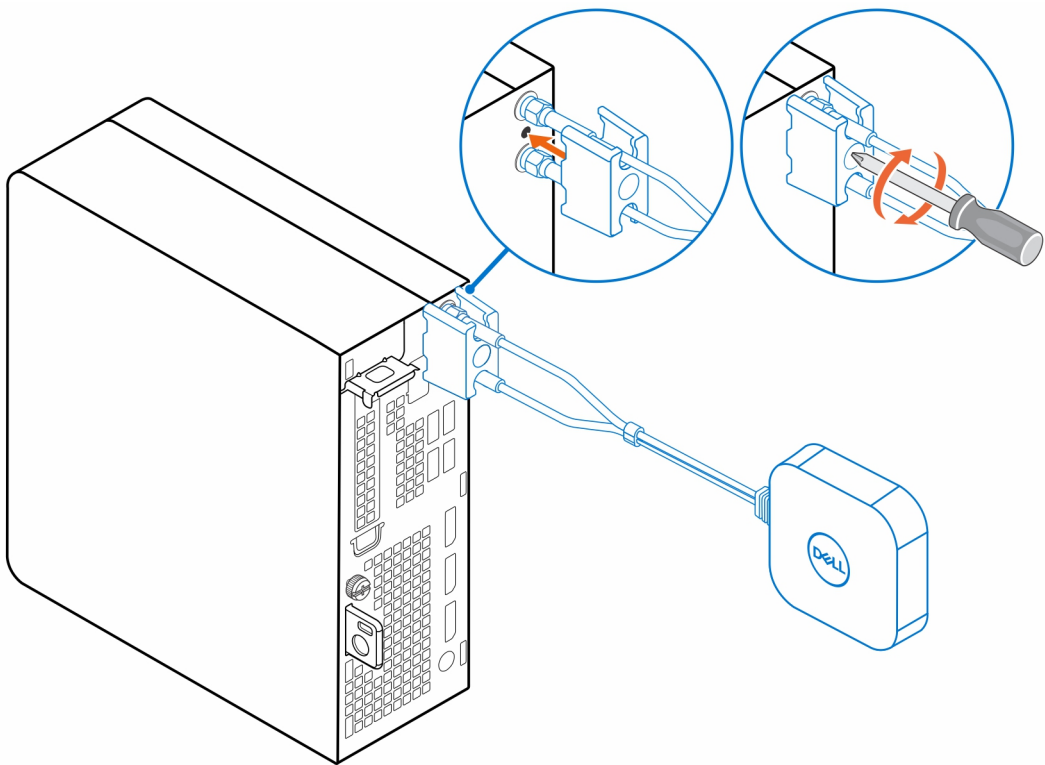
# Antenna Precision 3260 Compact

## Procedura

1. Seguire le istruzioni in [Operazioni preliminari](#).
2. Allineare e collegare i cavi dell'antenna ai connettori SMA sullo chassis.
3. Serrare i bulloni per fissare i cavi dell'antenna ai connettori SMA sullo chassis.

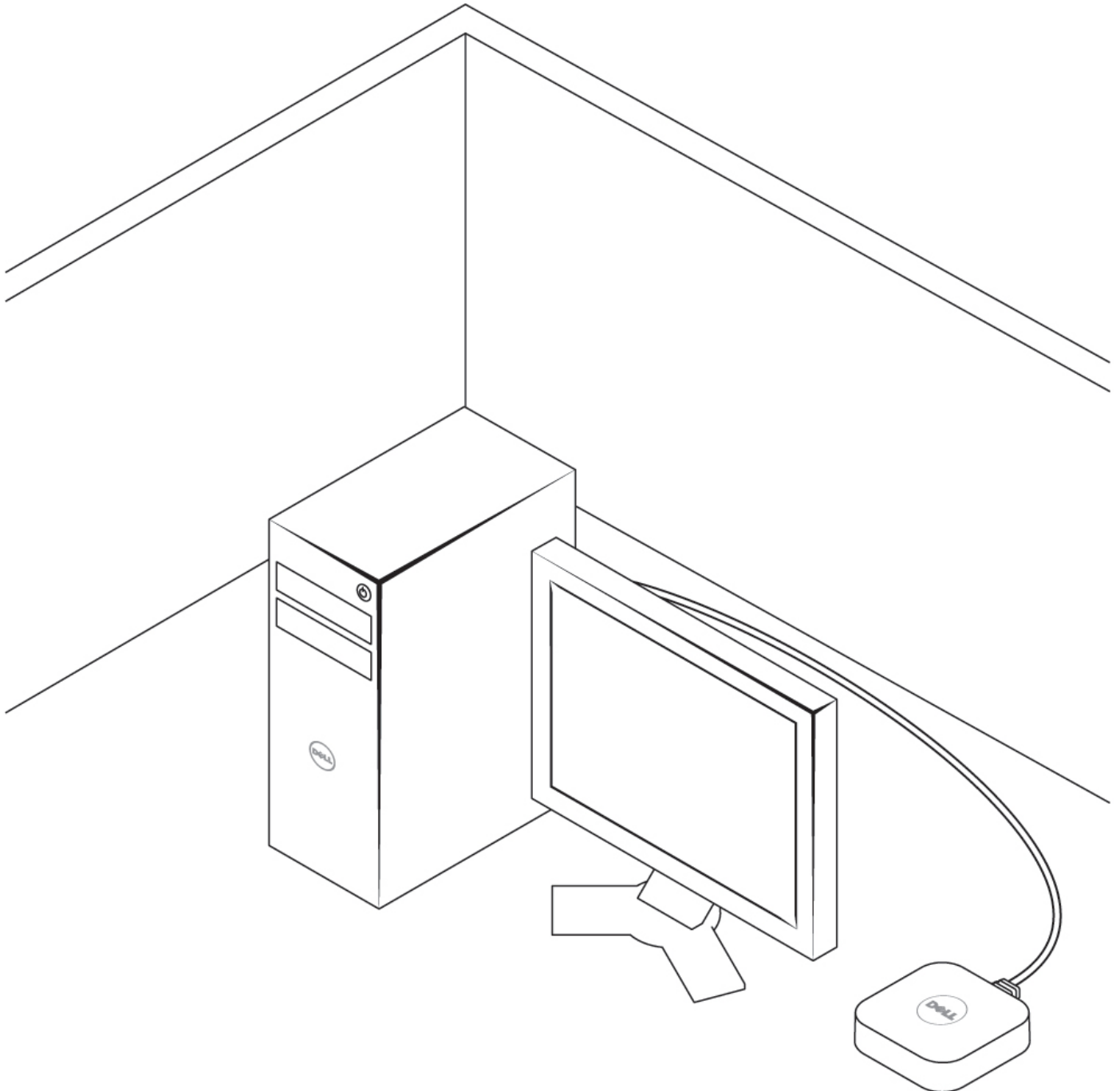


4. Far scorrere il coperchio SMA lungo i cavi dell'antenna.
5. Allineare le linguette del coperchio SMA agli slot presenti sullo chassis.
6. Spingere il coperchio SMA verso lo chassis finché non scatta in posizione.
7. Serrare la vite di fissaggio del coperchio SMA allo chassis.

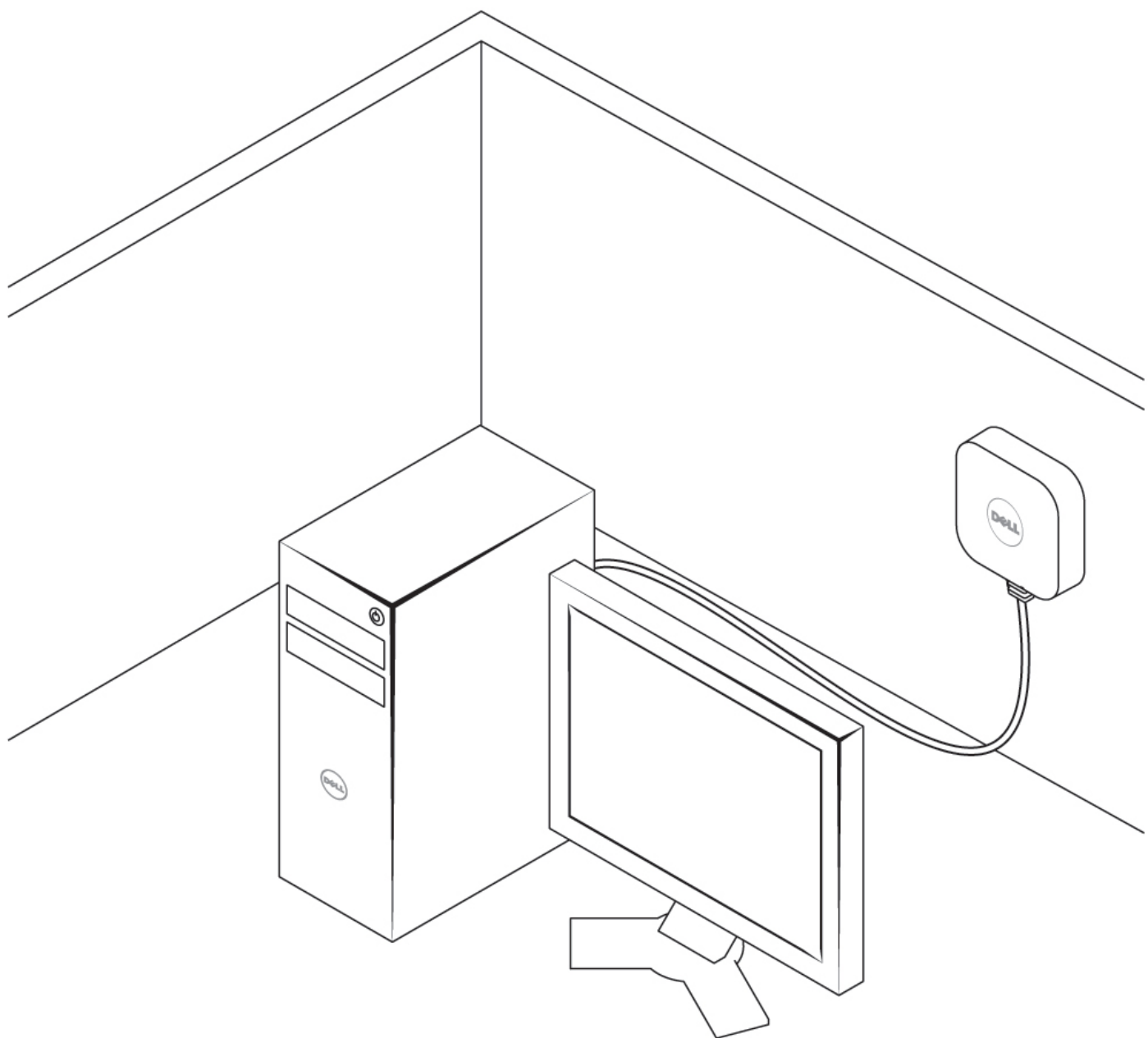


## Posizionamento dell'antenna

Collocare l'antenna in una posizione adatta.








## Antenna SMA

Per le procedure di rimozione e installazione dell'antenna SMA, cercare il manuale di servizio di Precision 3260 Compact all'indirizzo [www.dell.com/support](http://www.dell.com/support).

# Come ottenere assistenza

## Come contattare Dell

### Prerequisiti

 **N.B.:** Se non si dispone di una connessione a Internet attiva, le informazioni sui contatti sono reperibili anche sulla fattura di acquisto, sulla distinta di imballaggio, sulla fattura o sul catalogo dei prodotti Dell.

### Informazioni su questa attività

Dell offre diverse opzioni di servizio e assistenza telefonica e online. La disponibilità varia per paese e prodotto, e alcuni servizi potrebbero non essere disponibili nella vostra zona. Per contattare Dell per problemi relativi alla vendita, all'assistenza tecnica o all'assistenza clienti:

### Procedura

1. Visitare il sito **Dell.com/support**.
2. Selezionare la categoria di assistenza.
3. Verificare il proprio Paese nel menu a discesa **Scegli un Paese** nella parte inferiore della pagina.
4. Selezionare l'appropriato link al servizio o all'assistenza in funzione delle specifiche esigenze.