

Sommario

1 Avvertenze	4
1.1 Avvertenze generali di sicurezza	4
1.2 Responsabilità del produttore	5
1.3 Scopo dell'apparecchio	5
1.4 Smaltimento	5
1.5 Targhetta di identificazione	6
1.6 Questo manuale d'uso	6
1.7 Come leggere il manuale d'uso	6
2 Descrizione	7
2.1 Descrizione generale	7
2.2 Piano cottura	8
2.3 Pannello comandi	8
2.4 Altre parti	10
2.5 Accessori disponibili	10
3 Uso	12
3.1 Avvertenze	12
3.2 Primo utilizzo	13
3.3 Uso degli accessori	14
3.4 Uso del piano	15
3.5 Uso del vano ripostiglio	16
3.6 Uso dei forni	16
3.7 Consigli per la cottura	18
3.8 Orologio programmatore	19
4 Pulizia e manutenzione	23
4.1 Avvertenze	23
4.2 Pulizia dell'apparecchio	23
4.3 Smontaggio della porta del forno ausiliario	24
4.4 Pulizia dei vetri porta	25
4.5 Smontaggio dei vetri interni	25
4.6 Pulizia all'interno del forno	27
4.7 Vapor Clean: pulizia assistita del forno	28
4.8 Manutenzione straordinaria	30
5 Installazione	31
5.1 Collegamento gas	31
5.2 Adattamento ai diversi tipi di gas	34
5.3 Collegamento elettrico	39
5.4 Posizionamento	40

Consigliamo di leggere attentamente questo manuale, che riporta tutte le indicazioni per mantenere inalterate le qualità estetiche e funzionali dell'apparecchio acquistato.

Per ulteriori informazioni sul prodotto: www.smeg.com



Avvertenze

1 Avvertenze

1.1 Avvertenze generali di sicurezza

Danni alle persone

- Questo apparecchio e le sue parti accessibili diventano molto calde durante l'uso.
- Non toccare gli elementi riscaldanti durante l'uso.
- Tenere lontani i bambini inferiori agli 8 anni se non continuamente sorvegliati.
- I bambini non devono giocare con l'apparecchio.
- Durante l'uso non appoggiare sull'apparecchio oggetti metallici come coltelli, forchette, cucchiai e coperchi.
- Spegnere l'apparecchio dopo l'uso.
- Non tentare mai di spegnere una fiamma/incendio con acqua: spegnere l'apparecchio e coprire la fiamma con un coperchio o con una coperta ignifuga.
- Le operazioni di pulizia e manutenzione non devono essere effettuate dai bambini senza sorveglianza.
- Far eseguire l'installazione e gli interventi di assistenza da personale qualificato nel rispetto delle norme vigenti.
- Non modificare l'apparecchio.

- Non inserire oggetti metallici appuntiti (posate o utensili) nelle feritoie.
- Non tentare mai di riparare l'apparecchio da soli o senza l'intervento di un tecnico qualificato.
- Se il cavo di alimentazione elettrica è danneggiato, contattare subito il servizio di assistenza tecnica che provvederà a sostituire il cavo.

Danni all'apparecchio

- Sulle parti in vetro non utilizzare detergenti abrasivi o corrosivi (es. prodotti in polvere, smacchiatori e spugnette metalliche).
- Utilizzare eventualmente utensili in legno o plastica.
- Non sedersi sull'apparecchio.
- Non utilizzare getti di vapore per pulire l'apparecchio.
- Non ostruire le aperture, le fessure di ventilazione e di smaltimento del calore.
- Non lasciare l'apparecchio incustodito durante le cotture che possono liberare grassi ed oli.
- Non lasciare oggetti sulle superfici di cottura.
- Non usare in nessun caso l'apparecchio per riscaldare l'ambiente.



Per questo apparecchio

- Prima di sostituire la lampada, assicurarsi che l'apparecchio sia spento.
- Non appoggiarsi o sedersi sulla porta aperta.
- Controllare che non rimangano incastrati oggetti nelle porte.

1.2 Responsabilità del produttore

Il costruttore declina ogni responsabilità per danni subiti da persone e cose causati da:

- uso dell'apparecchio diverso da quello previsto;
- inosservanza delle prescrizioni del manuale d'uso;
- manomissione anche di una singola parte dell'apparecchio;
- utilizzo di ricambi non originali.

1.3 Scopo dell'apparecchio

- Questo apparecchio è destinato alla cottura di alimenti in ambiente domestico. Ogni altro uso è improprio.
- L'uso di questo apparecchio è consentito ai bambini a partire dagli 8 anni di età e alle persone con ridotte capacità fisiche, sensoriali o mentali oppure con mancata esperienza e conoscenza, supervisionati o istruiti da persone adulte e responsabili per la loro sicurezza.
- L'apparecchio non è concepito per funzionare con temporizzatori esterni o con sistemi di comando a distanza.

1.4 Smaltimento



Questo apparecchio deve essere smaltito separatamente dagli altri rifiuti (direttive 2002/95/CE, 2002/96/CE, 2003/108/CE). Questo apparecchio non contiene sostanze in quantità tali da essere ritenute pericolose per la salute e l'ambiente, in conformità alle attuali direttive europee.

Per smaltire l'apparecchio:

- Tagliare il cavo di alimentazione elettrica e rimuovere il cavo assieme alla spina.



Tensione elettrica Pericolo di folgorazione

- Disattivare l'alimentazione elettrica generale.
- Staccare il cavo di alimentazione elettrica dall'impianto elettrico.
- Conferire l'apparecchio agli idonei centri di raccolta differenziata dei rifiuti elettrici ed elettronici, oppure riconsegnare l'apparecchio al rivenditore al momento dell'acquisto di una apparecchiatura equivalente, in ragione di uno ad uno.



Avvertenze

Si precisa che per l'imballaggio dell'apparecchio vengono utilizzati materiali non inquinanti e riciclabili.

- Conferire i materiali dell'imballaggio agli idonei centri di raccolta differenziata.



Imballi di plastica Pericolo di soffocamento

- Non lasciare incustodito l'imballaggio o parti di esso.
- Non permettere che bambini giochino con i sacchetti di plastica dell'imballaggio.

1.5 Targhetta di identificazione

La targhetta di identificazione riporta i dati tecnici, il numero di matricola e la marcatura. La targhetta di identificazione non deve mai essere rimossa.

1.6 Questo manuale d'uso

Questo manuale d'uso costituisce parte integrante dell'apparecchio e deve essere conservato integro e a portata di mano dell'utente per tutto il ciclo di vita dell'apparecchio.

Prima di usare l'apparecchio leggere attentamente questo manuale d'uso.

1.7 Come leggere il manuale d'uso

Questo manuale d'uso utilizza le seguenti convenzioni di lettura:

Avvertenze



Informazioni generali su questo manuale d'uso, di sicurezza e per lo smaltimento finale.

Descrizione



Descrizione dell'apparecchio e degli accessori.

Uso



Informazioni sull'uso dell'apparecchio e degli accessori, consigli di cottura.

Pulizia e manutenzione



Informazioni per la corretta pulizia e manutenzione dell'apparecchio.

Installazione



Informazioni per il tecnico qualificato: installazione, messa in servizio e collaudo.



Avvertenza di sicurezza



Informazione



Suggerimento

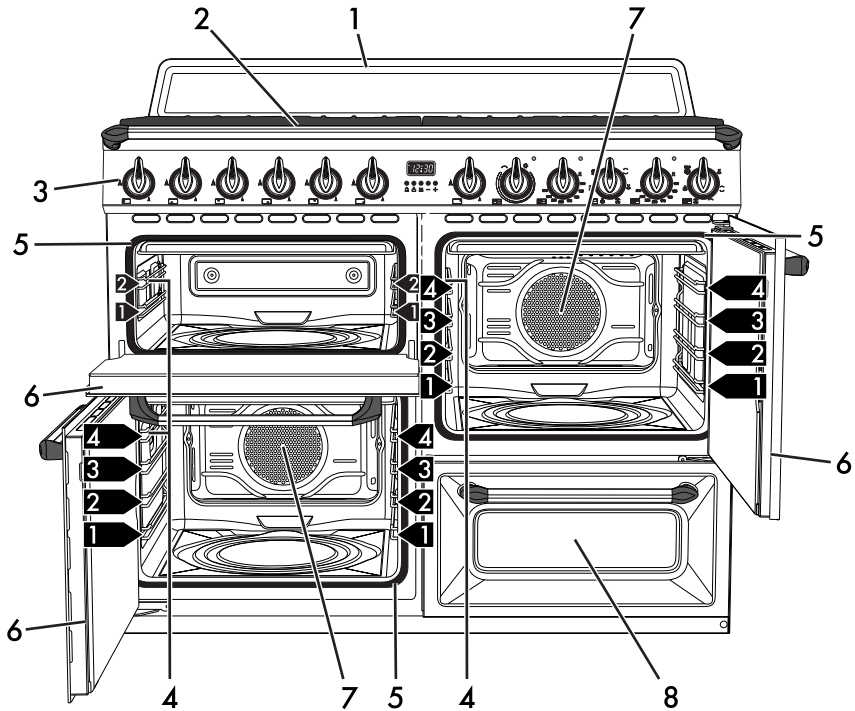
1. Sequenza di istruzioni d'uso.

- Istruzione d'uso singola.



2 Descrizione

2.1 Descrizione generale



1 Alzatina

2 Piano cottura

3 Pannello comandi

4 Lampada

5 Guarnizione

6 Porta

7 Ventola

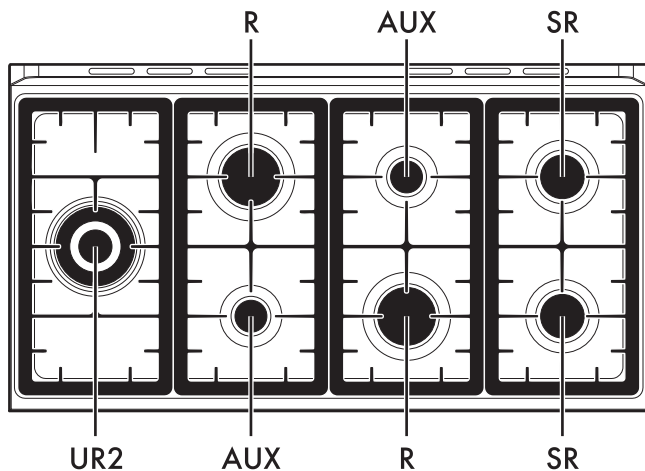
8 Vano ripostiglio

1,2,3... Ripiano del telaio supporto griglie/teglie



Descrizione

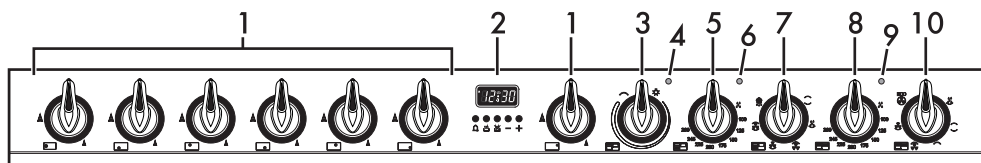
2.2 Piano cottura



AUX = Ausiliario
SR = Semi rapido




R = Rapido
UR2 = Ultra rapido


2.3 Pannello comandi



1 Manopole bruciatori del piano

Utili per accendere e regolare i bruciatori del piano.

Premere e ruotare le manopole in senso antiorario sul valore  per accendere i bruciatori corrispondenti. Ruotare le manopole sulla zona compresa fra il massimo  e il minimo  per regolare la fiamma.

Riportare le manopole sulla posizione  per spegnere i bruciatori.

2 Orologio programmatore

Utile per visualizzare l'ora corrente, impostare cotture programmate e programmare il timer contaminuti.

3 Manopola grill variabile forno ausiliario

Accende la luce all'interno del forno o mette in funzione la resistenza grill ad una temperatura che va indicativamente da un minimo di 50°C ad un massimo di 245°C.



4 Lampada spia grill variabile forno ausiliario

Si accende per segnalare che il forno ausiliario è in fase di riscaldamento. Si spegne a temperatura raggiunta. L'intermittenza regolare indica che la temperatura impostata all'interno del forno viene mantenuta costante.

5 Manopola temperatura forno multifunzione inferiore

Tramite questa manopola è possibile selezionare la temperatura di cottura. Ruotare la manopola in senso orario sul valore desiderato compreso fra il minimo e il massimo.

6 Lampada spia forno multifunzione inferiore

Si accende per segnalare che il forno è in fase di riscaldamento. Si spegne a temperatura raggiunta. L'intermittenza regolare indica che la temperatura impostata all'interno del forno viene mantenuta costante.

7 Manopola funzioni forno multifunzione inferiore

Le diverse funzioni del forno sono adatte a varie modalità di cottura. Dopo aver selezionato la funzione desiderata, impostare la temperatura di cottura tramite la manopola temperatura.

8 Manopola temperatura forno multifunzione superiore

Tramite questa manopola è possibile selezionare la temperatura di cottura e di Vapor Clean.

Ruotare la manopola in senso orario sul valore desiderato compreso fra il minimo e il massimo.

9 Lampada spia forno multifunzione superiore

Si accende per segnalare che il forno è in fase di riscaldamento. Si spegne a temperatura raggiunta. L'intermittenza regolare indica che la temperatura impostata all'interno del forno viene mantenuta costante.

10 Manopola funzioni forno multifunzione superiore

Le diverse funzioni del forno sono adatte a varie modalità di cottura. Dopo aver selezionato la funzione desiderata, impostare la temperatura di cottura tramite la manopola temperatura.



Descrizione

2.4 Altre parti

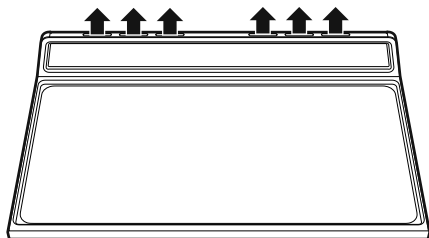
Ripiani di posizionamento

L'apparecchio dispone di ripiani per il posizionamento di teglie e griglie a diverse altezze. Le altezze d'inserimento sono da intendersi dal basso verso l'alto (vedi 2.1 Descrizione generale).

Ventola di raffreddamento

La ventola provvede a raffreddare i forni ed entra in funzione durante la cottura.

Il funzionamento della ventola provoca un normale flusso d'aria che esce dalla parte posteriore dell'apparecchio e che può continuare per un breve periodo anche dopo lo spegnimento dell'apparecchio.



Illuminazione interna

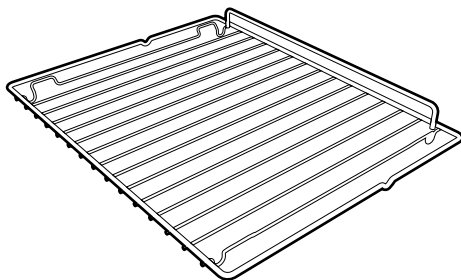
L'illuminazione interna dei forni si accende quando viene selezionata una funzione qualsiasi.

2.5 Accessori disponibili



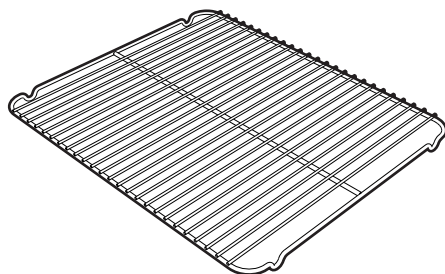
Su alcuni modelli non tutti gli accessori sono presenti.

Griglia



Utile per il supporto di recipienti con alimenti in cottura.

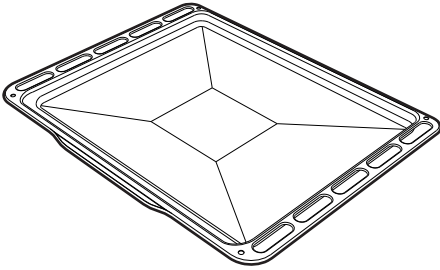
Griglia per teglia



Da appoggiare sopra alla teglia forno, utile per la cottura di alimenti che possono sgocciolare.

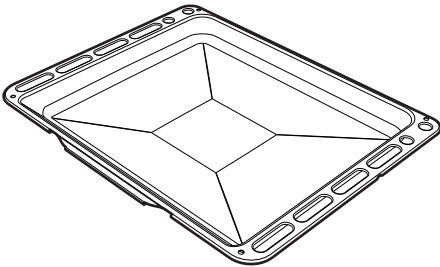


Teglia forno



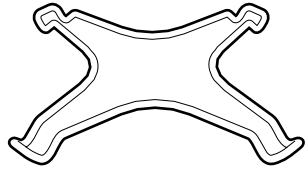
Utile per la raccolta dei grassi provenienti da alimenti appoggiati sulla griglia sovrastante.

Teglia profonda



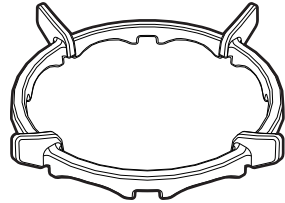
Utile per la raccolta dei grassi provenienti da alimenti appoggiati sulla griglia sovrastante e per la cottura di torte, pizze e dolci da forno.

Griglia di riduzione



Utile per l'utilizzo di piccoli recipienti.

Griglia di riduzione Wok



Utile per l'utilizzo di recipienti Wok.

i

Gli accessori che possono venire a contatto con gli alimenti, sono costruiti con materiali conformi a quanto prescritto dalle leggi in vigore.

i

Gli accessori in dotazione o opzionali possono essere richiesti presso i centri assistenza autorizzati. Utilizzare solo accessori originali del costruttore.



3 Uso

3.1 Avvertenze



Temperatura elevata all'interno dei forni durante l'uso

Pericolo di ustioni

- Mantenere la porta chiusa durante la cottura.
- Proteggere le mani tramite guanti termici durante la movimentazione dei cibi all'interno del forno
- Non toccare gli elementi riscaldanti all'interno dell'apparecchio.
- Non versare acqua direttamente sulle teglie molto calde.
- Non permettere ai bambini inferiori di 8 anni di avvicinarsi all'apparecchio durante il funzionamento.
- In caso di intervento sugli alimenti o al termine della cottura, aprire la porta di 5 centimetri per alcuni secondi, far uscire il vapore, poi aprire completamente la porta.



Temperatura elevata all'interno del vano ripostiglio

Pericolo di ustioni

- Non aprire il vano ripostiglio quando il forno è acceso ed ancora caldo.
- Gli oggetti all'interno del vano ripostiglio potrebbero essere molto caldi dopo l'utilizzo del forno.



Uso non corretto

Pericolo di ustioni

- Assicurarsi che le corone spartifiamma siano posizionate correttamente nelle proprie sedi con i rispettivi cappellotti.
- Grassi e oli surriscaldandosi possono infiammarsi. Prestare la massima attenzione.



Temperatura elevata all'interno del vano ripostiglio durante l'uso

Pericolo di incendio o scoppio

- Non vaporizzare prodotti spray nelle vicinanze del forno.
- Non usare o lasciare materiali infiammabili nelle vicinanze del forno o del vano ripostiglio.
- Non usare stoviglie o contenitori di plastica per la cottura del cibo.
- Non introdurre nel forno scatolame o contenitori chiusi.
- Non lasciare il forno incustodito durante cotture che possono liberare grassi od oli.
- Rimuovere dal vano forno tutte le teglie e le griglie non utilizzate durante la cottura.

**Uso non corretto****Rischio di danni alle superfici**

- Non ricoprire il fondo del vano cottura tramite fogli di alluminio o fogli di stagnola.
- Qualora si volesse utilizzare della carta forno, posizionarla in modo che non interferisca con la circolazione di aria calda all'interno del forno.
- Non appoggiare pentole o teglie direttamente sul fondo del vano cottura.
- Non utilizzare la porta aperta per appoggiare pentole o teglie direttamente sul vetro interno.
- Non versare acqua direttamente sulle teglie molto calde.
- Assicurarsi che le corone spartifiamma siano posizionate correttamente nelle proprie sedi con i rispettivi cappellotti.
- I recipienti o le bisticchiere devono essere posizionati all'interno del perimetro del piano di cottura.
- Tutti i recipienti devono avere il fondo piatto e regolare.
- In caso di tracimazione o traboccamento rimuovere il liquido in eccesso dal piano cottura.

3.2 Primo utilizzo

1. Rimuovere eventuali pellicole protettive all'esterno o all'interno dell'apparecchio e dagli accessori.
2. Rimuovere eventuali etichette (ad eccezione della targhetta con i dati tecnici) da accessori e dai vani cottura.
3. Rimuovere e lavare tutti gli accessori dall'apparecchio (vedi 4 Pulizia e manutenzione). Riscaldare i forni a vuoto alla massima temperatura per rimuovere eventuali residui di fabbricazione.

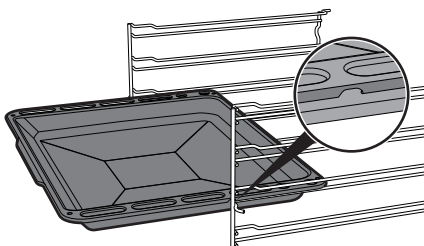
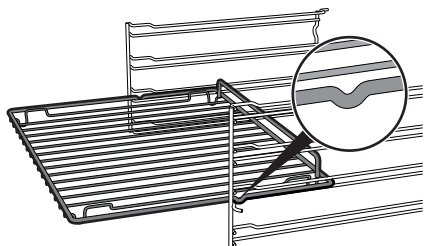


3.3 Uso degli accessori

Griglie e teglie

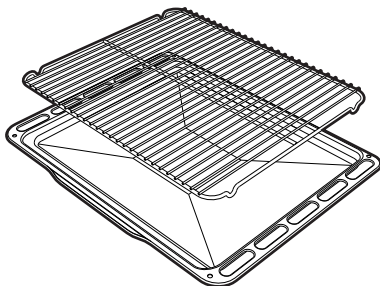
Griglie e teglie devono essere inserite nelle guide laterali fino al punto di arresto.

- I blocchi meccanici di sicurezza che impediscono l'estrazione accidentale della griglia devono essere rivolti verso il basso e verso la parte posteriore del forno.



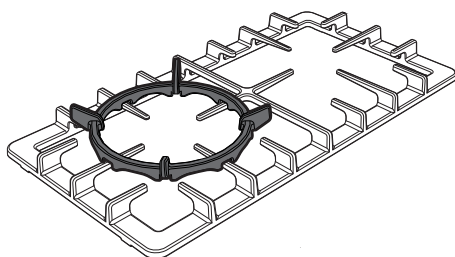
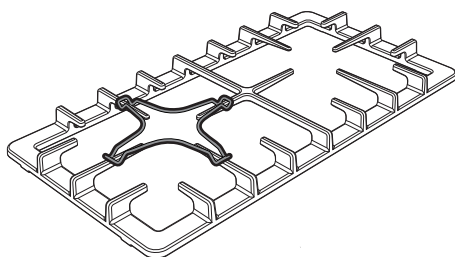
Griglia per teglia

La griglia per teglia va inserita all'interno della teglia. In questo modo è possibile raccogliere il grasso separatamente dal cibo in cottura.



Griglie di riduzione

Le griglie di riduzione vanno appoggiate alle griglie del piano. Assicurarsi che siano posizionate correttamente.




Inserire le griglie e le teglie delicatamente nel forno fino al loro arresto.




Pulire le teglie prima di utilizzarle la prima volta per rimuovere eventuali residui di fabbricazione.



3.4 Uso del piano

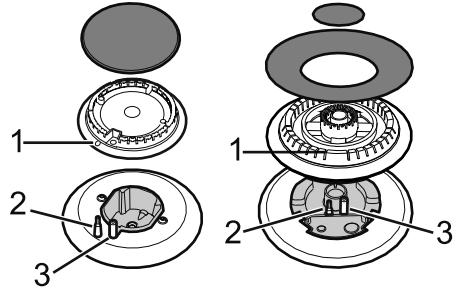
Tutti i comandi e i controlli dell'apparecchio sono riuniti sul pannello frontale. In corrispondenza di ogni manopola è indicato il bruciatore associato. L'apparecchio è dotato di un dispositivo di accensione elettronica. È sufficiente premere e ruotare in senso antiorario la manopola sul simbolo di fiamma massima, fino ad accensione avvenuta. Se il bruciatore non si accende nei primi 15 secondi, portare la manopola su  e non tentare la riaccensione per 60 secondi. Ad accensione avvenuta, mantenere premuta la manopola per qualche secondo per consentire alla termocoppia di riscaldarsi. Può accadere che il bruciatore si spenga al momento del rilascio della manopola: significa che la termocoppia non si è riscaldata a sufficienza. Attendere qualche istante e ripetere l'operazione. Mantenere premuta la manopola più a lungo.



In caso di spegnimento accidentale, un dispositivo di sicurezza provvede a bloccare l'uscita del gas, anche a rubinetto aperto. Riportare la manopola su  e non tentare la riaccensione per 60 secondi.

Corretta posizione delle corone spartifiamma e dei cappellotti

Prima di accendere i bruciatori del piano assicurarsi che le corone spartifiamma siano posizionate nelle proprie sedi con i rispettivi cappellotti. Fare attenzione che i fori degli spartifiamma corrispondano con le candele e le termocoppie.



Consigli pratici per l'uso del piano

Per un rendimento ottimale dei bruciatori e un consumo minimo di gas, occorre usare recipienti provvisti di coperchio e proporzionati al bruciatore, onde evitare che la fiamma vada a lambirne i lati. Al momento dell'ebollizione ridurre la fiamma quanto basta a impedire la tracimazione del liquido.



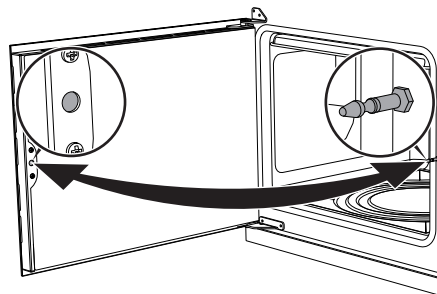
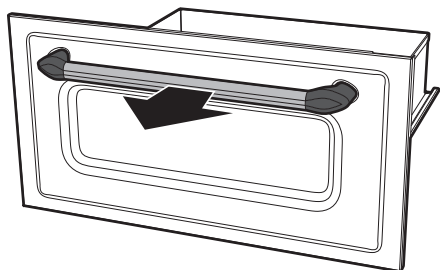
Diametri dei recipienti:

- Ausiliario: 12 - 14 cm.
- Semi rapido: 16 - 24 cm.
- Rapido: 18 - 26 cm.
- Ultra rapido: 18 - 28 cm.



3.5 Uso del vano ripostiglio

Nella parte inferiore destra della cucina si trova il vano ripostiglio, accessibile tirando la maniglia verso se stessi. Può essere utilizzato per riporre pentole o oggetti metallici necessari all'uso dell'apparecchio.



3.6 Uso dei forni

Accensione dei forni multifunzione



Per accendere i forni multifunzione:

1. Selezionare la funzione di cottura tramite la manopola funzioni.
2. Selezionare la temperatura tramite la manopola temperatura.

Apertura e chiusura delle porte dei forni multifunzione

I forni multifunzione sono dotati di una porta con apertura a "bandiera". Per aprirle, tirare la maniglia della porta verso se stessi. Per richiuderle, spingere le porte fino a sentire un "click" meccanico.



Le porte dei forni multifunzione non si bloccano lateralmente in fase di apertura ed è possibile che tendano a richiudersi. Durante l'uso, prestare molta attenzione al contatto col vetro interno per evitare scottature accidentali.



Col tempo può accadere che le porte a bandiera facciano resistenza in fase di apertura e chiusura. Lubrificare le cerniere.

Accensione del forno ausiliario



Per accendere il forno ausiliario:

- Selezionare la temperatura tramite la manopola grill variabile. Indicativamente la temperatura va da un minimo di 50°C ad un massimo di 300°C.



L'apertura massima delle porte dei forni multifunzione è pari a 110°.



Elenco delle funzioni



ECO

A seconda della funzione a cui è abbinato assicura il maggior risparmio di energia durante la cottura.



Statico

Il calore, provenendo contemporaneamente dall'alto e dal basso, rende questo sistema adatto per cucinare particolari tipi di cibo. La cottura tradizionale, denominata anche statica, è adatta per cucinare un solo piatto per volta. Ideale per arrostiti di qualsiasi tipo, pane, torte ripiene, è comunque particolarmente indicata per carni grasse come oca e anatra.



Suola

Il calore proveniente solo dal basso consente di completare la cottura dei cibi che richiedono una maggior temperatura di base, senza conseguenze sulla loro rosolatura. Ideale per torte dolci o salate, crostate e pizze.



Grill ventilato

L'aria prodotta dalla ventola addolcisce la decisa onda di calore generata dal grill, consentendo una grigliatura ottimale anche per alimenti di grosso spessore. Ideale per grandi tagli di carne (ad es. stinco di maiale).



Statico ventilato

Il funzionamento della ventola, abbinata alla cottura tradizionale, assicura cotture omogenee anche a ricette complesse. Ideale per biscotti e torte, anche cotti simultaneamente su più livelli. (Per le cotture su più livelli si consiglia di utilizzare il 2° e il 4° ripiano)



Suola ventilata

La combinazione tra la ventola e la sola resistenza inferiore consente di completare la cottura più velocemente. Questo sistema è consigliato per sterilizzare o per terminare la cottura di cibi già ben cotti in superficie, ma non internamente, che richiedono perciò un moderato calore superiore. Ideale per qualsiasi tipo di cibo. Nei modelli pirolitici le funzioni speciali di scongelamento e lievitazione sono riunite in questa stessa funzione



Scongelamento rapido

Lo scongelamento rapido viene favorito dall'attivazione di un'apposita ventola, che assicura una ripartizione uniforme di aria a temperatura ambiente all'interno del vano cottura. Ideale per qualsiasi tipo di cibo.



Grill

Il calore derivante dalla resistenza grill consente di ottenere ottimi risultati di grigliatura soprattutto con carni di medio/piccolo spessore e, in combinazione con il girarrosto (dove previsto), permette di dare a fine cottura una doratura uniforme. Ideale per salsicce, costine, bacon. Tale funzione permette di grigliare in modo uniforme grandi quantità di cibo, in particolar modo carne.



Circolare ventilata

La combinazione tra la ventola e la resistenza circolare (incorporata nella parte posteriore del forno) consente la cottura di alimenti diversi su più piani, purché necessitino delle stesse temperature e dello stesso tipo di cottura. La circolazione di aria calda assicura una istantanea ed uniforme ripartizione del calore. Sarà possibile, per esempio, cucinare contemporaneamente (su più ripiani) pesce, verdure e biscotti senza alcuna mescolanza di odori e sapori.

3.7 Consigli per la cottura


Consigli generali

- Utilizzare una funzione ventilata per ottenere una cottura uniforme su più livelli.
- Aumentare le temperature non abbrevia i tempi di cottura (il cibo potrebbe risultare molto cotto all'esterno e poco cotto all'interno).

Consigli per la cottura di carni

- I tempi di cottura, variano a seconda dello spessore, della qualità del cibo e dal gusto del consumatore.
- Utilizzare un termometro per carni durante la cottura di arrosti, oppure semplicemente premere con un cucchiaino sull'arrosto. Se questo risulta sodo è pronto, diversamente deve essere cotto ancora per qualche minuto.

Consigli per le cotture con Grill e Grill ventilato

- La grigliatura di carni può essere effettuata sia a forno freddo, sia a forno preriscaldato se si desidera cambiare l'effetto della cottura.
- Nella funzione Grill ventilato, è raccomandato il preriscaldamento del forno prima della grigliatura.
- Si raccomanda la disposizione del cibo al centro della griglia.
- Nella funzione Grill, si consiglia di ruotare la manopola temperatura sul valore più alto in corrispondenza del simbolo  per ottimizzare la cottura.
- I cibi devono essere aromatizzati prima della cottura. Anche olio o burro liquefatto devono essere spalmati prima della cottura.
- Utilizzare la teglia forno sul primo ripiano in basso per la raccolta dei liquidi prodotti dalla grigliatura.
- La durata della cottura al Grill non deve superare i 60 minuti nei forni multifunzione, 30 minuti nel forno ausiliario.

Consigli per la cottura di dolci e biscotti

- Utilizzare preferibilmente stampi scuri di metallo: aiutano ad assorbire meglio il calore.
- La temperatura e la durata di cottura dipendono dalla qualità e dalla



consistenza dell'impasto.

- Per verificare se il dolce è cotto all'interno: al termine della cottura, infilare uno stuzzicadenti nel punto più alto di esso. Se la pasta non si attacca allo stuzzicadenti, il dolce è cotto.
- Se il dolce si affloscia quando viene sfornato, nella successiva cottura diminuire la temperatura impostata di circa 10°C selezionando eventualmente un tempo maggiore di cottura.
- Durante le cotture di dolci o verdure potrebbero verificarsi dei fenomeni di eccessiva condensa sul vetro. Per evitare questo fenomeno, aprire la porta un paio di volte durante la cottura prestando molta attenzione.

Consigli per scongelamento e lievitazione

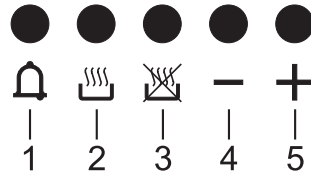
- Posizionare gli alimenti congelati privi di confezione, in un contenitore senza coperchio sul primo ripiano del forno.
- Evitare la sovrapposizione degli alimenti.
- Per scongelare la carne, utilizzare una griglia riposta sul secondo livello ed una teglia posta sul primo livello. In questo modo il cibo non resta a contatto con il liquido di scongelamento.
- Le parti più delicate possono essere coperte con una pellicola di alluminio.
- Per una buona lievitazione, posizionare sul fondo del forno un contenitore contenente acqua.

Per risparmiare energia

- Arrestare la cottura qualche minuto prima del tempo normalmente impiegato. La cottura proseguirà per i restanti minuti con il calore accumulatosi internamente.
- Ridurre al minimo le aperture della porta, in modo tale da evitare dispersioni di calore.
- Mantenere costantemente pulito

l'apparecchio all'interno.

3.8 Orologio programmatore





- 1 Tasto timer contaminuti
- 2 Tasto durata cottura
- 3 Tasto fine cottura.
- 4 Tasto decremento valore
- 5 Tasto incremento valore



L'orologio programmatore controlla unicamente il forno multifunzione destro e non ha alcun controllo sugli altri forni.



Assicurarsi che l'orologio programmatore mostri il simbolo durata cottura , in caso contrario non sarà possibile accendere il forno.







Premere contemporaneamente i tasti  e  per resettare l'orologio programmatore.



Regolazione dell'ora






i Se l'ora non è impostata non è possibile accendere il forno.



Al primo utilizzo, o dopo un'interruzione di corrente, l'apparecchio presenterà sul display le cifre  lampeggianti.





1. Premere contemporaneamente i tasti  e . Il pallino tra le ore e i minuti lampeggia.
2. Tramite i tasti  o  è possibile regolare l'ora. Mantenere premuto il tasto per avanzare velocemente.
3. Premere il tasto  o attendere 5 secondi. Il pallino tra le ore e i minuti smette di lampeggiare.
4. Il simbolo  sul display indica che l'apparecchio è pronto per cominciare una cottura.

Cottura temporizzata

i Per cottura temporizzata s'intende quella funzione che permette di iniziare una cottura e terminarla dopo un certo periodo impostato dall'utente.

1. Dopo aver selezionato una funzione e una temperatura di cottura, premere il tasto . Il display mostrerà le cifre  e il simbolo  visualizzato tra le ore ed i minuti.
2. Agire sui tasti  o  per impostare i minuti desiderati.
3. Attendere circa 5 secondi senza premere alcun tasto per attivare la


funzione. Sul display comparirà l'ora corrente unitamente ai simboli  e .

4. Al termine della cottura gli elementi riscaldanti vengono disattivati. Sul display, il simbolo  si spegne, il simbolo  lampeggia e si attiva una suoneria.
5. Per spegnere la suoneria è sufficiente premere un tasto qualsiasi dell'orologio programmatore.
6. Premere contemporaneamente i tasti  e  per resettare l'orologio programmatore.





Non è possibile impostare durate di cottura superiori alle 10 ore.



Dopo l'impostazione per mostrare il tempo restante di cottura premere il tasto .



Per azzerare la programmazione impostata premere contemporaneamente i tasti  e  e procedere allo spegnimento manuale del forno.

Cottura programmata



i Per cottura programmata s'intende quella funzione che permette di iniziare una cottura ad un orario stabilito e terminarla dopo un certo periodo impostato dall'utente.

1. Impostare una durata di cottura come descritto nel paragrafo precedente "Cottura temporizzata".



2. Premere il tasto . Sul display comparirà l'ora corrente sommata alla durata di cottura precedentemente impostata.
3. Agire sui tasti o per impostare i minuti desiderati.
4. Attendere circa 5 secondi senza premere alcun tasto per attivare la funzione. Sul display comparirà l'ora corrente unitamente ai simboli e .
5. Al termine della cottura gli elementi riscaldanti vengono disattivati. Sul display, il simbolo si spegne, il simbolo lampeggia e si attiva una suoneria.
6. Per spegnere la suoneria è sufficiente premere un tasto qualsiasi dell'orologio programmatore.
7. Premere contemporaneamente i tasti e per resettare l'orologio programmatore.



Dopo l'impostazione per mostrare il tempo restante di cottura premere il tasto . Per mostrare l'ora di fine cottura premere il tasto .

Timer contaminuti



Il timer contaminuti non interrompe la cottura, ma avvisa l'utente quando sono trascorsi i minuti impostati.

Il timer contaminuti può essere attivato in qualsiasi momento.

1. Premere il tasto . Il display mostra le cifre e la spia lampeggiante tra le ore ed i minuti.
2. Agire sui tasti o per impostare i minuti desiderati.
3. Attendere circa 5 secondi senza premere alcun tasto per terminare la regolazione del contaminuti. Sul display compaiono l'ora corrente ed i simboli e .



Non è possibile impostare durate di cottura superiori alle 24 ore.



Dopo la programmazione del timer contaminuti il display tornerà a mostrare l'ora corrente, per visualizzare il tempo residuo premere il tasto .

Regolazione del volume suoneria

Il volume della suoneria può essere variato di 3 tonalità. Mentre è in funzione la suoneria premere il tasto per cambiare impostazione.

Cancellazione dei dati impostati

Premere contemporaneamente i tasti e per azzerare le programmazioni impostate.

Procedere poi con lo spegnimento manuale del forno nel caso sia in corso una cottura.



Tabella indicativa delle cotture

Pietanze	Peso (Kg)	Funzione	Posizione guida dal basso	Temperatura (°C)	Tempo (minuti)	
Lasagne	3 - 4	Statico	1	220 - 230	45 - 50	
Pasta al forno	3 - 4	Statico	1	220 - 230	45 - 50	
Arrosto di vitello	2	Statico ventilato	2	180 - 190	90 - 100	
Lonza di maiale	2	Statico ventilato	2	180 - 190	70 - 80	
Salsicce	1,5	Grill ventilato	4	260	15	
Roast beff	1	Statico ventilato	2	200	40 - 45	
Coniglio arrosto	1,5	Circolare	2	180 - 190	70 - 80	
Fesa di tacchino	3	Statico ventilato	2	180 - 190	110 - 120	
Coppa al forno	2 - 3	Statico ventilato	2	180 - 190	170 - 180	
Pollo arrosto	1,2	Statico ventilato	2	180 - 190	65 - 70	
					Lato 1	Lato 2
Braciola di maiale	1,5	Grill ventilato	4	260	15	5
Costine	1,5	Grill ventilato	4	260	10	10
Pancetta di maiale	0,7	Grill	5	250 - 260	7	8
Filetto di maiale	1,5	Grill ventilato	4	250 - 260	10	5
Filetto di manzo	1	Grill	5	250 - 260	10	7
Trota salmonata	1,2	Statico ventilato	2	150 - 160	35 - 40	
Coda di rospo	1,5	Statico ventilato	2	160	60 - 65	
Rombo	1,5	Statico ventilato	2	160	45 - 50	
Pizza	1	Statico ventilato	2	260	8 - 9	
Pane	1	Circolare	2	190 - 200	25 - 30	
Focaccia	1	Statico ventilato	2	180 - 190	20 - 25	
Ciambella	1	Circolare	2	160	55 - 60	
Crostata di	1	Circolare	2	160	35 - 40	
Torta di ricotta	1	Circolare	2	160 - 170	55 - 60	
Tortellini farciti	1	Circolare	2	160	20 - 25	
Torta paradiso	1,2	Circolare	2	160	55 - 60	
Bignè	1,2	Circolare	2	180	80 - 90	
Pan di spagna	1	Circolare	2	150 - 160	55 - 60	
Torta di riso	1	Circolare	2	160	55 - 60	
Brioche	0,6	Circolare	2	160	30 - 35	

I tempi indicati in tabella non comprendono i tempi di preriscaldamento e sono indicativi.



4 Pulizia e manutenzione

4.1 Avvertenze



Uso non corretto Rischio di danni alle superfici

- Non utilizzare getti di vapore per pulire l'apparecchio.
- Sulle parti in acciaio o trattate superficialmente con finiture metalliche (ad es. anodizzazioni, nichelature, cromature) non utilizzare prodotti per la pulizia contenenti cloro, ammoniaca o candeggina.
- Sulle parti in vetro non utilizzare detergenti abrasivi o corrosivi (es. prodotti in polvere, smacchiatori e spugnette metalliche).
- Non utilizzare materiali ruvidi, abrasivi o raschietti metallici affilati.
- Non lavare in lavastoviglie i componenti rimovibili come le griglie del piano, le corone spartifiamma e i cappellotti.

4.2 Pulizia dell'apparecchio

Per una buona conservazione delle superfici occorre pulirle regolarmente al termine di ogni utilizzo, dopo averle lasciate raffreddare.

Pulizia ordinaria giornaliera

Usare sempre e solo prodotti specifici che non contengano abrasivi o sostanze acide a base di cloro.

Versare il prodotto su un panno umido e passare sulla superficie, risciacquare accuratamente e asciugare con uno straccio morbido o con un panno in microfibra.

Macchie di cibo o residui

Evitare nel modo più assoluto l'uso di spugne in acciaio e raschietti taglienti per non danneggiare le superfici.

Usare i normali prodotti, non abrasivi, eventualmente con l'ausilio di utensili in legno o materiale plastico. Risciacquare accuratamente e asciugare con uno straccio morbido o con un panno in microfibra.

Evitare di lasciar seccare all'interno dell'apparecchio residui di cibo a base zuccherina (es. marmellata), perché potrebbero rovinare lo smalto all'interno dell'apparecchio.

Griglie del piano cottura

Estrarre le griglie e pulirle in acqua tiepida e detersivo non abrasivo. Togliere con cura ogni incrostazione. Asciugarle e riposizionarle sul piano cottura.



Il continuo contatto delle griglie con la fiamma può provocare nel tempo un'alterazione dello smalto in prossimità delle aree esposte al calore. Si tratta di un fenomeno del tutto naturale che non pregiudica affatto la funzionalità di questo componente.

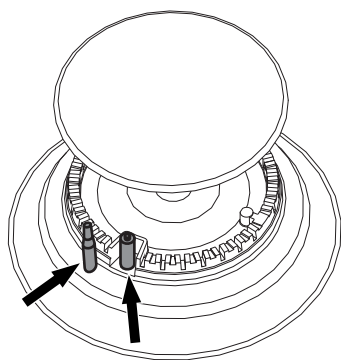


Corone spartifiamma e cappellotti

Le corone spartifiamma ed i cappellotti sono estraibili per facilitarne la pulizia. Lavarli in acqua calda e detersivo non abrasivo. Togliere con cura ogni incrostazione e attendere che siano perfettamente asciutti. Rimontare le corone spartifiamma, assicurandosi che siano posizionate nelle proprie sedi con i rispettivi cappellotti.

Candelette e termocoppie

Per un buon funzionamento, le candelette d'accensione e le termocoppie devono essere sempre ben pulite. Controllarle frequentemente e se necessario pulirle con uno straccio umido. Eventuali residui secchi vanno rimossi con uno stecchino di legno o un ago.

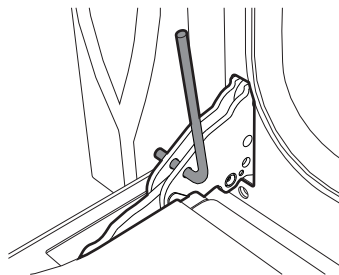


4.3 Smontaggio della porta del forno ausiliario

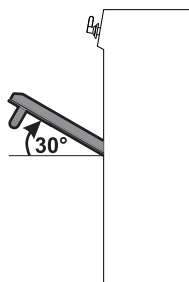
Per facilitare le operazioni di pulizia è consigliabile rimuovere la porta e posizionarla su un canovaccio.

Per rimuovere la porta, procedere come segue:

1. Aprire completamente la porta e inserire due pernetti nei fori delle cerniere indicati in figura.



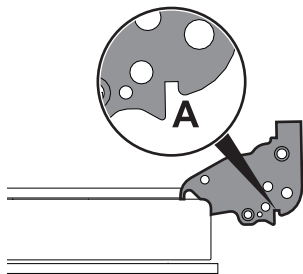
2. Afferrare la porta ai due lati con entrambe le mani, sollevarla verso l'alto formando un'angolo di circa 30° ed estrarla.



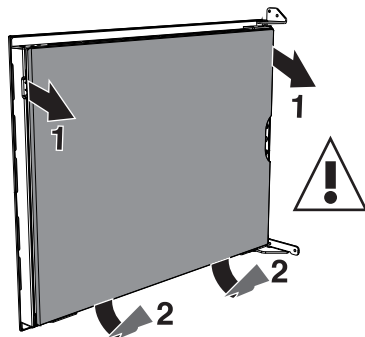
3. Per rimontare la porta inserire le cerniere nelle apposite fessure poste sul forno assicurandosi che le scanalature **A** si appoggino completamente alle fessure. Abbassare la porta verso il basso e una



volta posizionata rimuovere i pernetti dai fori delle cerniere.



2. Successivamente tirare il vetro verso l'alto nella parte inferiore (2). In tal modo, i 4 perni fissati al vetro si sganciano dalle loro sedi sulla porta.



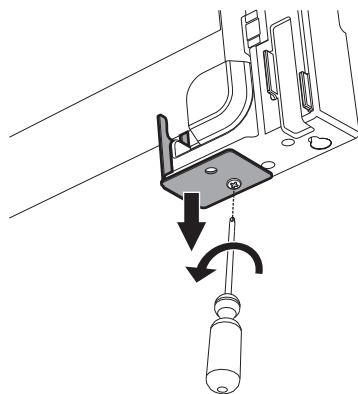
4.4 Pulizia dei vetri porta

Si consiglia di mantenere i vetri porta sempre ben puliti. Utilizzare carta assorbente da cucina. In caso di sporco persistente, lavare con una spugna umida e detergente comune.



Si consiglia l'utilizzo di prodotti per la pulizia distribuiti dal costruttore.

3. Afferrare il vetro intermedio e svitare la vite per rimuovere la piastrina inferiore che lo blocca.



4.5 Smontaggio dei vetri interni

Per facilitare le operazioni di pulizia, i vetri interni che compongono la porta possono essere smontati.

Porte forni multifunzioni

1. Rimuovere il vetro interno tirandolo delicatamente nella parte superiore seguendo il movimento indicato dalle frecce (1).



Uso non corretto

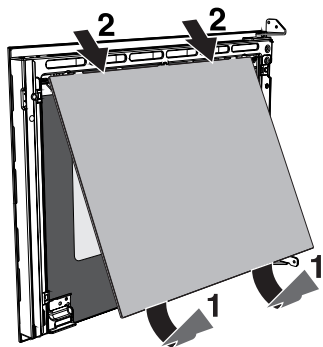
Rischio di tagli e di rottura del vetro

- Prestare particolare attenzione al vetro intermedio che durante questa fase potrebbe accidentalmente uscire dalla propria sede.

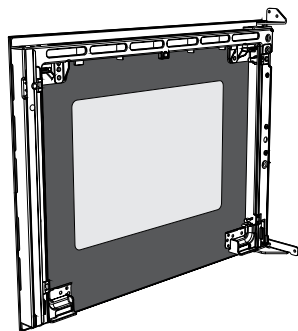


Pulizia e manutenzione

4. Rimuovere il vetro intermedio. Sollevarlo dapprima verso l'alto (1) e poi sfilarlo verso il basso (2).

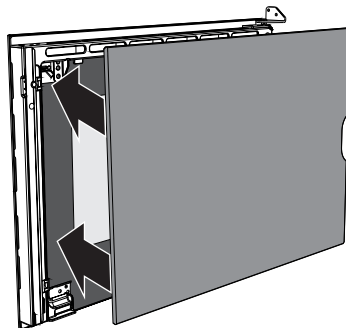


5. Pulire il vetro esterno e quelli rimossi in precedenza. Utilizzare carta assorbente da cucina. In caso di sporco persistente lavare con una spugna umida e detergente neutro.



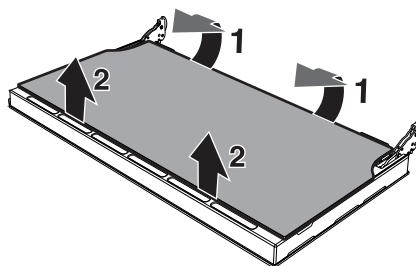
6. Reinscrivere i vetri nell'ordine inverso alla rimozione.

7. Riposizionare il vetro interno. Fare attenzione a centrare ed incastrare i 4 perni nelle loro sedi sulla porta, mediante una leggera pressione.



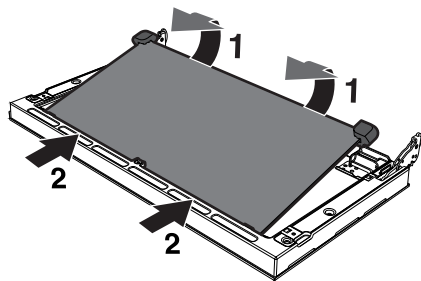
Porta forno ausiliario

1. Rimuovere il vetro interno tirandolo delicatamente verso l'alto nella parte posteriore seguendo il movimento indicato dalle frecce (1).
2. Successivamente tirare il vetro verso l'alto nella parte anteriore (2). In tal modo, i 4 perni fissati al vetro si sganciano dalle loro sedi sulla porta.

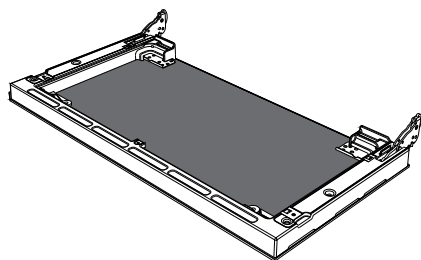




3. Rimuovere il vetro intermedio sollevandolo verso l'alto.

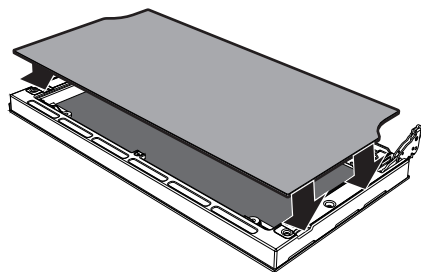


4. Pulire il vetro esterno e quelli rimossi in precedenza. Utilizzare carta assorbente da cucina. In caso di sporco persistente lavare con una spugna umida e detergente neutro.



5. Reinscrivere i vetri nell'ordine inverso alla rimozione.

6. Riposizionare il vetro interno. Fare attenzione a centrare ed incastrare i 4 perni nelle loro sedi sulla porta, mediante una leggera pressione.



4.6 Pulizia all'interno del forno

Per una buona conservazione del forno occorre pulirlo regolarmente dopo averlo lasciato raffreddare.

Estrarre tutte le parti rimovibili.



Pulire le griglie forno con acqua calda e detersivi non abrasivi, sciacquare ed asciugare con cura le parti umide.



Si consiglia di far funzionare il forno alla massima temperatura per circa 15/20 minuti dopo aver utilizzato prodotti specifici, al fine di eliminare eventuali residui.



Per facilitare le operazioni di pulizia, si consiglia di rimuovere la porta.



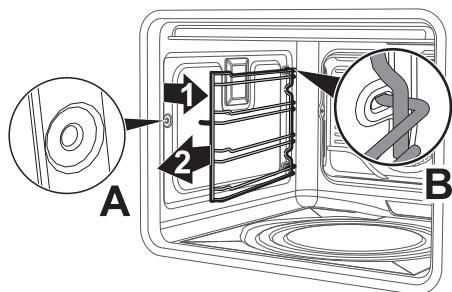
Pulizia e manutenzione

Rimozione dei telai supporto griglie/teglie

La rimozione dei telai guida permette un'ulteriore facilità di pulizia delle parti laterali. Questa operazione va effettuata ogni qual volta si utilizzi il ciclo di pulizia automatico (solo su alcuni modelli).

Per rimuovere i telai guida. Tirare il telaio verso l'interno del forno in modo da sganciarlo dall'incastro **A**, successivamente sfilarlo dalle sedi poste sul retro **B**.

Al termine della pulizia ripetere le operazioni appena descritte per riposizionare i telai guida.



4.7 Vapor Clean: pulizia assistita del forno

i Vapor Clean è un procedimento di pulizia assistita che facilita la rimozione della sporcizia. Grazie a questo procedimento è possibile pulire l'interno del forno con estrema facilità. I residui di sporco vengono ammorbiditi dal calore e dal vapore acqueo facilitando la loro successiva rimozione.



Uso non corretto

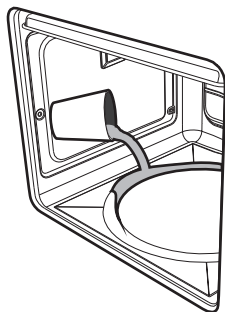
Rischio di danni alle superfici

- Asportare dall'interno del forno residui consistenti di cibo o traboccamenti derivanti da cotture precedenti.
- Eseguire le operazioni relative alla pulizia assistita solamente a forno freddo.

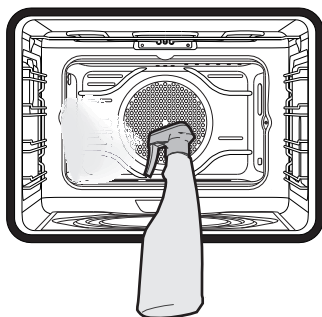
Operazioni preliminari

Prima di avviare il Vapor Clean:

- Rimuovere tutti gli accessori all'interno del forno. La protezione superiore può rimanere all'interno del forno.
- Versare circa 40cc di acqua sul fondo del forno. Prestare attenzione a non fuoriuscire dall'incavo.



- Mediante un nebulizzatore a spruzzo, nebulizzare una soluzione di acqua e detersivo per i piatti all'interno del forno. Dirigere lo spruzzo verso le pareti laterali, verso l'alto, il basso e verso il deflettore.




- Chiudere la porta.



Si consiglia di effettuare al massimo 20 nebulizzazioni.

Impostazione del Vapor Clean

1. Ruotare la manopola funzioni e la manopola temperatura sul simbolo .
2. Impostare una durata di cottura di 18 minuti tramite la procedura di durata cottura meglio illustrata al paragrafo "Cottura programmata".

3. Dopo circa 6 secondi dall'ultimo intervento sui tasti del programmatore, il ciclo di pulizia Vapor Clean ha inizio.
4. Al termine del ciclo di pulizia Vapor Clean il timer disattiva gli elementi riscaldanti del forno, entra in funzione la suoneria e i numeri sul quadrante lampeggiano.

Termine del ciclo di pulizia Vapor Clean

5. Aprire la porta e agire sullo sporco meno ostinato con un panno in microfibra.
6. Sulle incrostazioni più resistenti utilizzare una spugna antigraffio con filamenti in ottone.
7. In caso di residui di grasso, è possibile utilizzare prodotti specifici per la pulizia dei forni.
8. Rimuovere l'acqua residua all'interno del forno.

Per una maggiore igiene e per evitare che gli alimenti acquisiscano odori sgradevoli, effettuare un asciugatura del forno mediante una funzione ventilata a 160°C per circa 10 minuti.



Si consiglia l'uso di guanti in gomma durante queste operazioni.



Per facilitare la pulizia manuale delle parti più difficili da raggiungere, si consiglia di rimuovere la porta.



4.8 Manutenzione straordinaria

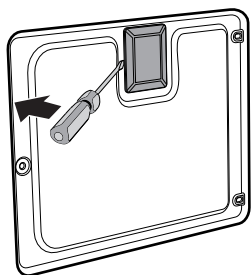


Parti sotto tensione elettrica
Pericolo di folgorazione

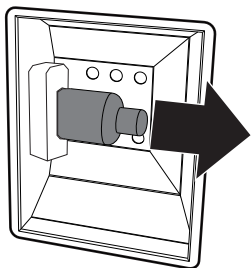
- Disattivare l'alimentazione elettrica del forno.

Sostituzione della lampada di illuminazione interna

1. Rimuovere tutti gli accessori all'interno del forno.
2. Rimuovere i telai di supporto griglie/ teglie.
3. Rimuovere il coperchio della lampada tramite un utensile (ad esempio un cacciavite).



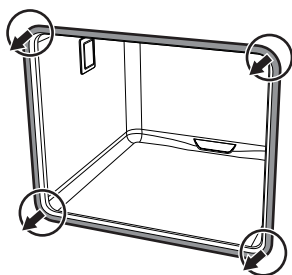
4. Sfilare e rimuovere la lampada.



5. Sostituire la lampada con una simile (40W).
6. Rimontare il coperchio correttamente lasciando la sagomatura del vetro interna rivolta verso la porta.
7. Premere a fondo il coperchio in modo che aderisca perfettamente al portalampana.

Smontaggio della guarnizione forno ausiliario

Per un'accurata pulizia del forno ausiliario, la guarnizione della porta è removibile. Ai 4 angoli di ognuna sono posizionati dei ganci che le fissano al bordo. Tirare verso l'esterno i 4 angoli della guarnizione per staccare i ganci.



Per mantenere pulite le guarnizioni della porta utilizzare una spugna non abrasiva con acqua tiepida. Le guarnizioni devono essere morbide ed elastiche.



Non toccare la lampada alogena direttamente con le dita, ma munirsi di una copertura isolante.



5 Installazione

5.1 Collegamento gas



**Fuga del gas
Pericolo di esplosione**

- Dopo ogni intervento, verificare che la coppia di serraggio delle connessioni gas sia compresa tra 10 Nm e 15 Nm.
- Dove richiesto, utilizzare un regolatore di pressione conforme alla norma vigente.
- Ad installazione completata, verificare eventuali perdite con una soluzione saponosa, mai con una fiamma.
- La messa in opera con tubo flessibile dovrà essere effettuata in modo che la lunghezza della tubatura non superi 2 metri di estensione massima per i tubi flessibili in acciaio e 1,5 metri per i tubi in gomma.
- I tubi non devono venire a contatto con parti mobili e non devono essere schiacciati.

Informazioni generali

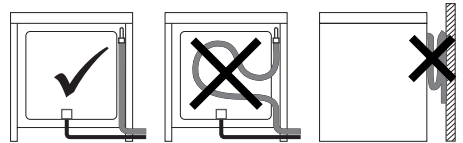
Il collegamento alla rete del gas può essere effettuato con un tubo flessibile in acciaio a parete continua nel rispetto delle prescrizioni stabilite dalla norma vigente.

Per l'alimentazione con altri tipi di gas, vedere al capitolo "5.2 Adattamento ai diversi tipi di gas". Il raccordo di entrata del gas è filettato 1/2" gas esterno (ISO 228-1).

Allacciamento con tubo in gomma

Verificare che tutte le condizioni seguenti siano rispettate:

- che il tubo sia fissato al portagomma con fascette di sicurezza;
- che in nessun punto del suo percorso il tubo venga a contatto con pareti calde (max. 50 °C);
- che il tubo non sia soggetto ad alcuno sforzo di trazione o tensione e non presenti curve strette o strozzature;
- che il tubo non venga a contatto con corpi taglienti o spigoli vivi;
- se il tubo non è perfettamente a tenuta ed è causa di dispersione di gas nell'ambiente, non tentare di ripararlo: sostituirlo con un tubo nuovo;
- verificare che i termini di scadenza del tubo, serigrafati sullo stesso, non siano stati superati.



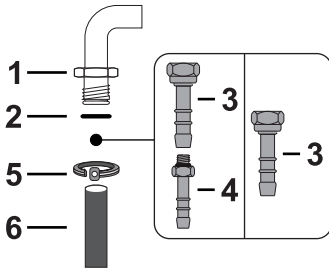
Eseguire il collegamento alla rete del gas utilizzando un tubo in gomma conforme alle caratteristiche indicate dalla norma vigente (verificare che la sigla di tale norma sia stampigliata sul tubo).

Avvitare accuratamente il portagomma **3** al raccordo gas **1** (filetto 1/2" ISO 228-1) dell'apparecchio interponendo la guarnizione **2**. A seconda del diametro del tubo gas utilizzato è possibile avvitare anche il portagomma **4** al portagomma **3**. Dopo aver serrato il o i portagomma calzare il tubo gas **6** sul portagomma e

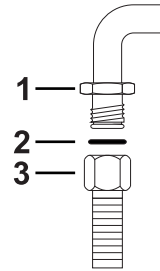


Installazione

fissarlo con la fascetta **5** conforme alla norma vigente.



interponendo sempre la guarnizione **2** in dotazione.



Il collegamento con tubo in gomma conforme alla norma vigente può essere realizzato solamente se il tubo è ispezionabile per tutta la sua lunghezza.



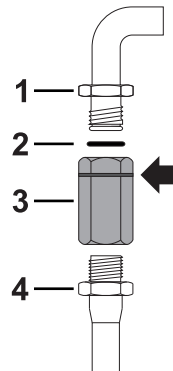
Il diametro interno del tubo deve essere di 8 mm per il Gas Liquido e 13 mm per il Gas Metano e per il Gas Città.

Allacciamento con tubo flessibile in acciaio con attacco a baionetta

Eeguire il collegamento alla rete del gas utilizzando un tubo flessibile in acciaio con attacco a baionetta conforme a B.S. 669. Applicare del materiale isolante sul filetto del tubo gas **4** ed avvitarsi l'adattatore **3**. Avvitare il blocco al raccordo mobile **1** dell'apparecchio interponendo sempre la guarnizione **2** in dotazione.

Allacciamento con tubo flessibile in acciaio

Eeguire il collegamento alla rete del gas utilizzando un tubo flessibile in acciaio a parete continua conforme alle caratteristiche indicate dalla norma vigente. Avvitare accuratamente il raccordo **3** al raccordo gas **1** dell'apparecchio

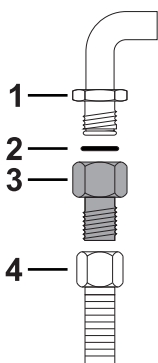




Allacciamento con tubo flessibile in acciaio con raccordo conico

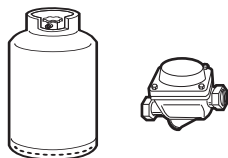
Eseguire il collegamento alla rete del gas utilizzando un tubo flessibile in acciaio a parete continua conforme alle caratteristiche indicate dalla norma vigente.

Avvitare accuratamente il raccordo **3** al raccordo gas **1** (filetto 1/2" ISO 228-1) dell'apparecchio interponendo sempre la guarnizione **2** in dotazione. Applicare del materiale isolante sul filetto del raccordo **3**, dopodichè avvitare il tubo flessibile in acciaio **4** al raccordo **3**.



Allacciamento al gas liquido

Utilizzare un regolatore di pressione e realizzare il collegamento sulla bombola nel rispetto delle prescrizioni stabilite dalle norme vigenti.



La pressione di alimentazione deve rispettare i valori indicati nella tabella "Tipologie di gas e Paesi di appartenenza".

Ventilazione nei locali

L'apparecchio deve essere installato in locali permanentemente ventilati, come previsto dalle norme vigenti. Nel locale in cui è installato l'apparecchio deve poter affluire tanta aria quanta ne viene richiesta dalla regolare combustione del gas e dal necessario ricambio del locale stesso. Le prese di immissione aria, protette da griglie, devono essere opportunamente dimensionate secondo le norme vigenti e collocate in modo da non essere ostruite, neppure in parte.

Il locale deve essere mantenuto adeguatamente ventilato per eliminare il calore e l'umidità prodotti dalle cotture: in particolare, dopo un uso prolungato, è consigliabile aprire una finestra o aumentare la velocità di eventuali ventilatori.

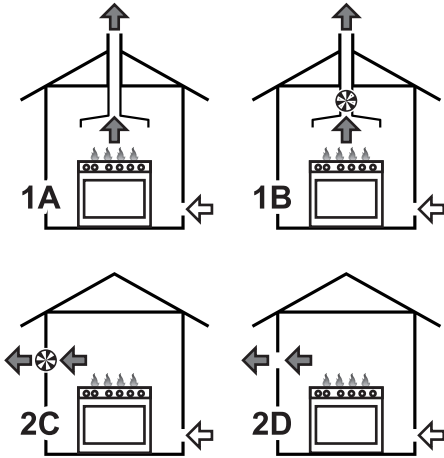
Scarico dei prodotti della combustione

Lo scarico dei prodotti della combustione può essere assicurato tramite cappe collegate ad un camino a tiraggio naturale di sicura efficienza oppure mediante aspirazione forzata. Un efficiente sistema di aspirazione richiede un'accurata progettazione da parte di uno specialista abilitato ad eseguirlo, nel rispetto delle posizioni e le distanze indicate dalle norme.



Installazione

Al termine dell'intervento l'installatore dovrà rilasciare il certificato di conformità.



- 1 Evacuazione a mezzo di una cappa
- 2 Evacuazione in assenza di una cappa

- A Evacuazione in camino singolo a tiraggio naturale
- B Evacuazione in camino singolo con elettroventilatore
- C Evacuazione direttamente in atmosfera esterna con elettroventilatore a parete o a vetro
- D Evacuazione direttamente in atmosfera esterna a parete

↖ Aria

← Prodotti della combustione

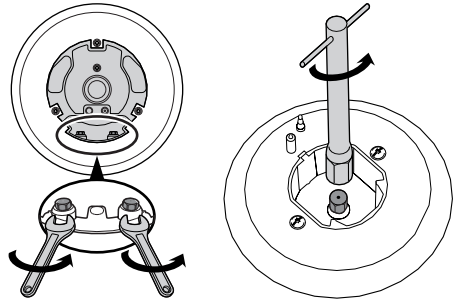
⊗ Elettroventilatore

5.2 Adattamento ai diversi tipi di gas

Nel caso di funzionamento con altri tipi di gas occorre sostituire gli ugelli sui bruciatori e regolare la fiamma minima dei rubinetti gas.

Sostituzione ugelli

1. Rimuovere le griglie, i cappellotti e le corone spartifiamma per accedere alle coppe dei bruciatori.
2. Sostituire gli ugelli tramite una chiave a tubo di 7 secondo il gas da impiegare (vedi Tabelle caratteristiche bruciatori ed ugelli).



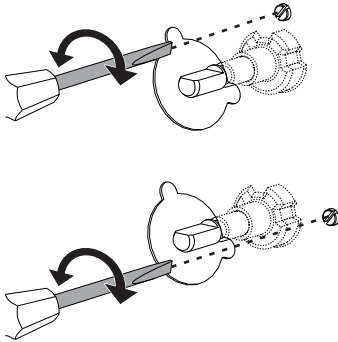
3. Riposizionare correttamente i bruciatori nelle sedi appropriate.



Regolazione del minimo per gas metano o città

Accendere il bruciatore e portarlo sulla posizione minima. Estrarre la manopola del rubinetto gas e agire sulla vite di regolazione a lato dell'astina del rubinetto (a seconda dei modelli), fino ad ottenere una fiamma minima regolare.

Rimontare la manopola e verificare la stabilità della fiamma del bruciatore. Ruotare rapidamente la manopola dalla posizione di massimo a quella di minimo: la fiamma non dovrà spegnersi. Ripetere l'operazione su tutti i rubinetti gas.



Regolazione del minimo per gas liquido

Avvitare completamente in senso orario la vite alloggiata a lato dell'astina del rubinetto.



Dopo l'adattamento ad un gas differente da quello regolato in fabbrica, sostituire l'etichetta regolazione gas applicata ad esso con quella corrispondente al nuovo gas. L'etichetta è inserita all'interno della busta ugelli (ove presente).

Lubrificazione dei rubinetti gas

Col tempo può accadere che i rubinetti gas presentino difficoltà di rotazione bloccandosi. Provvedere alla loro pulizia interna e sostituirne il grasso lubrificante.



La lubrificazione dei rubinetti gas deve essere eseguita da un tecnico specializzato.



Installazione

Tipologie di gas e Paesi di appartenenza

Tipologia di gas		IT	GB-IE	FR-BE	DE	AT	NL	ES	PT	SE	RU	DK	PL	HU
1 Gas Metano G20														
G20	20 mbar	•	•		•	•		•	•	•	•	•		
G20/25	20/25 mbar			•										
2 Gas Metano G20														
G20	25 mbar													•
3 Gas Metano G25														
G25	25 mbar						•							
4 Gas Metano G25.1														
G25.1	25 mbar													•
5 Gas Metano G25														
G25	20 mbar				•									
6 Gas Metano G27														
G27	20 mbar												•	
7 Gas Metano G2.350														
G2.350	13 mbar													•
8 Gas Liquido G30/31														
G30/31	28/37 mbar		•	•				•			•			
G30/31	30/37 mbar	•							•					
G30/31	30/30 mbar						•			•		•		
9 Gas Liquido G30/31														
G30/31	37 mbar												•	
10 Gas Liquido G30/31														
G30/31	50 mbar				•	•								
11 Gas Città G110														
G110	8 mbar	•								•		•		
12 Gas Città G120														
G120	8 mbar									•				



Tabelle caratteristiche bruciatori ed ugelli

1 Gas Metano G20	AUX	SR	R	UR2
Portata termica nominale (kW)	1.0	1.8	2.9	4.2
Diametro ugello (1/100 mm)	72	94	115	75 + 135
Precamera (stampata su ugello)	(X)	(Y)	(Y)	(H1) + (H3)
Portata ridotta (W)	400	500	800	1900
2 Gas Metano G20	AUX	SR	R	UR2
Portata termica nominale (kW)	1.1	1.8	2.9	4.2
Diametro ugello (1/100 mm)	72	94	115	75 + 125
Precamera (stampata su ugello)	(X)	(Z)	(H8)	(H1) + (H3)
Portata ridotta (W)	400	500	800	1900
3 Gas Metano G25	AUX	SR	R	UR2
Portata termica nominale (kW)	1.0	1.8	3.0	4.2
Diametro ugello (1/100 mm)	72	94	115	75 + 135
Precamera (stampata su ugello)	(X)	(Y)	(Y)	(H1) + (H3)
Portata ridotta (W)	400	500	800	1900
4 Gas Metano G25.1	AUX	SR	R	UR2
Portata termica nominale (kW)	1.1	1.8	3.0	4.2
Diametro ugello (1/100 mm)	77	100	134	75 + 138
Precamera (stampata su ugello)	(F1)	(Y)	(F3)	(H1) + (F3)
Portata ridotta (W)	400	500	800	1900
5 Gas Metano G25	AUX	SR	R	UR2
Portata termica nominale (kW)	1.0	1.8	2.9	4.2
Diametro ugello (1/100 mm)	77	100	134	80 + 145
Precamera (stampata su ugello)	(F1)	(Y)	(F3)	(Y) + (H3)
Portata ridotta (W)	400	500	800	1900
6 Gas Metano G27	AUX	SR	R	UR2
Portata termica nominale (kW)	1.0	1.8	2.9	4.2
Diametro ugello (1/100 mm)	77	105	138	80 + 148
Precamera (stampata su ugello)	(F1)	(Y)	(F3)	(H1) + (F3)
Portata ridotta (W)	400	500	800	1800
7 Gas Metano G2.350	AUX	SR	R	UR2
Portata termica nominale (kW)	1.0	1.8	2.9	4.1
Diametro ugello (1/100 mm)	94	120	165	100 + 190
Precamera (stampata su ugello)	(Y)	(Y)	(F3)	(O) + (H3)
Portata ridotta (W)	400	500	800	1900



Installazione

8 Gas Liquido G30/31	AUX	SR	R	UR2
Portata termica nominale (kW)	1.0	1.8	2.9	4.2
Diametro ugello (1/100 mm)	50	65	85	46 + 91
Precamera (stampata su ugello)	-	-	-	-
Portata ridotta (W)	400	500	800	1900
Portata nominale G30 (g/h)	73	131	211	305
Portata nominale G31 (g/h)	71	129	207	300
9 Gas Liquido G30/31	AUX	SR	R	UR2
Portata termica nominale (kW)	1.1	1.8	2.9	4.2
Diametro ugello (1/100 mm)	50	62	81	46 + 85
Precamera (stampata su ugello)	-	-	-	-
Portata ridotta (W)	450	550	800	1900
Portata nominale G30 (g/h)	80	131	211	305
Portata nominale G31 (g/h)	79	129	207	300
10 Gas Liquido G30/31	AUX	SR	R	UR2
Portata termica nominale (kW)	1.0	1.8	2.9	4.2
Diametro ugello (1/100 mm)	43	58	70	43 + 70
Precamera (stampata su ugello)	(H2)	(M)	(Y)	(H2) + (S1)
Portata ridotta (W)	400	500	850	1900
Portata nominale G30 (g/h)	73	131	211	305
Portata nominale G31 (g/h)	71	129	207	300
11 Gas Città G110	AUX	SR	R	UR2
Portata termica nominale (kW)	1.0	1.8	2.8	3.8
Diametro ugello (1/100 mm)	145	185	260	140 + 320
Precamera (stampata su ugello)	(/8)	(/2)	(/3)	-
Portata ridotta (W)	400	500	800	1400
12 Gas Città G120	AUX	SR	R	UR2
Portata termica nominale (kW)	1.0	1.8	2.8	3.9
Diametro ugello (1/100 mm)	135	175	240	130 + 290
Precamera (stampata su ugello)	(/8)	(/1)	(/3)	-
Portata ridotta (W)	400	500	800	1400

Gli ugelli non in dotazione sono reperibili presso i centri di assistenza autorizzati.



5.3 Collegamento elettrico



**Tensione elettrica
Pericolo di folgorazione**

- Far eseguire il collegamento elettrico a personale tecnico abilitato.
- Munirsi di dispositivi di protezione individuale.
- È obbligatorio il collegamento di terra secondo le modalità previste dalle norme di sicurezza dell'impianto elettrico.
- Disattivare l'alimentazione elettrica generale.
- Non tirare mai il cavo per staccare la spina.
- Utilizzare cavi resistenti alla temperatura di almeno 90 °C.
- La coppia di serraggio delle viti dei conduttori di alimentazione della morsettieria dev'essere pari a 1,5-2 Nm.

Informazioni generali

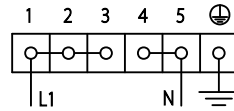
Controllare che le caratteristiche della rete elettrica siano adatte ai dati riportati sulla targhetta.

La targhetta di identificazione, con i dati tecnici, il numero di matricola e la marcatura è visibilmente posizionata sull'apparecchio.

La targhetta non deve mai essere rimossa. Provvedere al collegamento di terra con un cavo più lungo degli altri di almeno 20 mm.

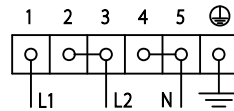
L'apparecchio può funzionare nei seguenti modi:

- **220-240 V 1N~**



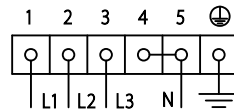
Utilizzare un cavo **tripolare 3 x 6 mm²**.

- **380-415 V 2N~**



Utilizzare un cavo **tetrapolare 4 x 4 mm²**.

- **380-415 V 3N~**



Utilizzare un cavo **pentapolare 5 x 1,5 mm²**.



I valori indicati si riferiscono alla sezione del conduttore interno.



I cavi di alimentazione sono dimensionati tenendo in considerazione il fattore di contemporaneità (in conformità alla norma EN 60335-2-6).

IT



Installazione

Collegamento fisso

Prevedere sulla linea di alimentazione un dispositivo di interruzione onnipolare in conformità con le regole di installazione. Il dispositivo di interruzione deve essere situato in posizione facilmente raggiungibile e in prossimità dell'apparecchio.

Collegamento con spina e presa

Controllare che spina e presa siano dello stesso tipo.

Evitare l'utilizzo di riduzioni, adattatori o derivatori in quanto potrebbero provocare riscaldamenti o bruciature.

5.4 Posizionamento



Apparecchio pesante
Pericolo di ferite da schiacciamento

- Posizionare l'apparecchio nel mobile con l'aiuto di una seconda persona.



Pressione sulla porta aperta
Rischio di danni all'apparecchio

- Non usare la porta aperta come leva per posizionare l'apparecchio nel mobile.
- Non esercitare pressioni eccessive sulla porta aperta.



Sviluppo di calore durante il funzionamento dell'apparecchio
Rischio di incendio

- Impiallacciature, collanti o rivestimenti plastici sui mobili adiacenti devono essere termoresistenti (non inferiore a 90°C).

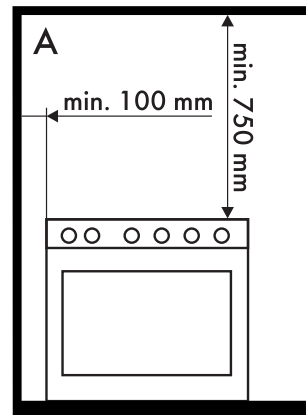
Informazioni generali

Questo apparecchio può essere accostato a pareti di cui una superi in altezza il piano di lavoro, ad una distanza minima di 50 mm dal fianco dell'apparecchio, come illustrato nelle figure A e C relative alle classi d'installazione.

I pensili posizionati sopra il piano di lavoro dell'apparecchio devono avere da esso una distanza minima pari a 750 mm.

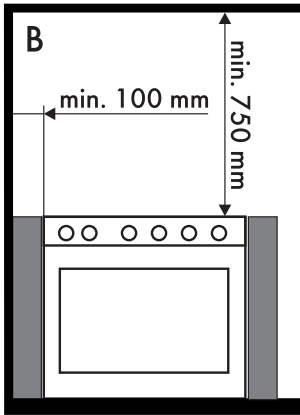
Qualora venga installata una cappa aspirante sopra il piano cottura, fare riferimento al manuale istruzioni della cappa per rispettare la distanza corretta.

Questo apparecchio, a seconda del tipo d'installazione, appartiene alla classi:

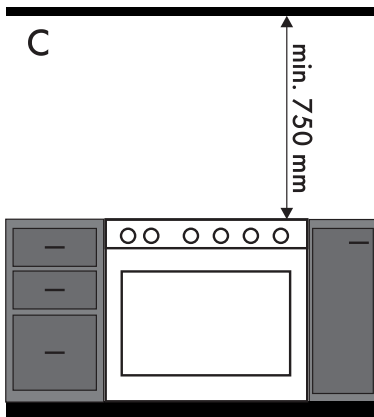


A - Classe 1

(Apparecchio libera installazione)



B - Classe 2 sottoclasse 1
(Apparecchio incassato)



C - Classe 2 sottoclasse 1
(Apparecchio incassato)



L'apparecchio deve essere installato da un tecnico qualificato e secondo le norme vigenti.

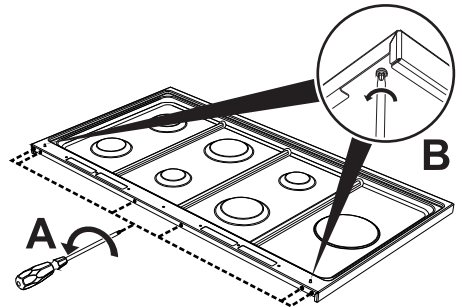
Montaggio dell'alzatina



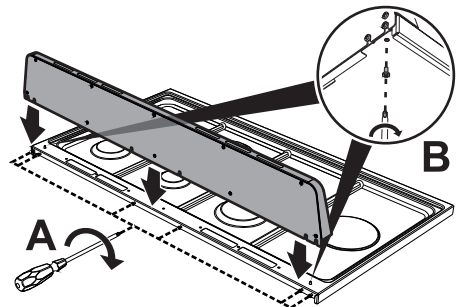
L'alzatina in dotazione è parte integrante del prodotto ed è necessario fissarla all'apparecchio prima di installarlo.

L'alzatina deve sempre essere posizionata e fissata correttamente sull'apparecchio.

1. Allentare le 6 viti poste sul retro del pannello (**A**) e svitare 2 viti (**B**) poste nella parte laterale dell'alzatina.



2. Posizionare l'alzatina sopra il pannello. Far corrispondere le 6 asole inferiori dell'alzatina con le 6 viti sul retro del pannello allentate precedentemente.
3. Stringere le 6 viti sul retro piano cottura (**A**) e avvitare le 2 viti sotto al pannello (**B**) per fissare l'alzatina.





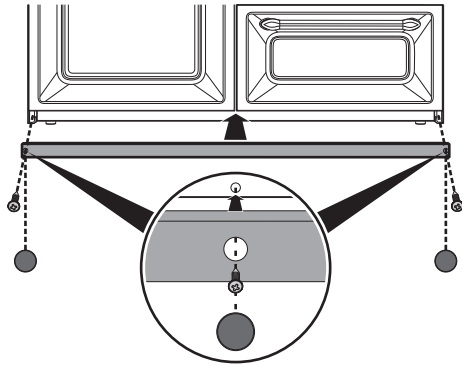
Installazione

Montaggio dello zoccolo

i Lo zoccolo in dotazione è parte integrante del prodotto ed è necessario fissarla all'apparecchio prima di installarlo.

Lo zoccolo deve sempre essere posizionato e fissato correttamente sull'apparecchio.

1. Posizionare lo zoccolo nella parte inferiore frontale dell'apparecchio.
2. Avvitare le due viti laterali per fissare lo zoccolo all'apparecchio.
3. Coprire i fori dello zoccolo con i tappi in dotazione.



Posizionamento e livellamento dell'apparecchio

Dopo aver proceduto al collegamento elettrico e/o gas per ottenere una maggior stabilità è indispensabile che l'apparecchio sia correttamente livellato al suolo; avvitare o svitare il piedino nella parte inferiore fino a livellare e stabilizzare l'apparecchio al suolo.

