

# TKRL 751 IX

12NC: 859991632180

Codice EAN: 8003437939044

Whirlpool

SENSING THE DIFFERENCE



## Piano cottura a gas Whirlpool: 5 fuochi - TKRL 751 IX

Tecnologie e caratteristiche tradizionali pensate da Whirlpool, per te.

### Potenza massima 3500W

Il piano cottura Whirlpool è dotato di un bruciatore ad alta efficienza dalla straordinaria potenza di 3,5kW che garantisce prestazioni eccellenti.

### 5 bruciatori a gas

Questo piano cottura Whirlpool è dotato di 5 bruciatori per un controllo istantaneo e accurato della temperatura.

### MultiLevel Flame

9 livelli di fiamma per diversi metodi di cottura. Ottieni sempre la fiamma ideale per i tuoi metodi di cottura, per ottenere risultati di cottura perfetti senza sforzo

### Bollitura extra rapida

La fiamma scalda direttamente la pentola, riducendo al minimo le dispersioni e massimizzando la velocità di cottura.

### Acciaio Inox

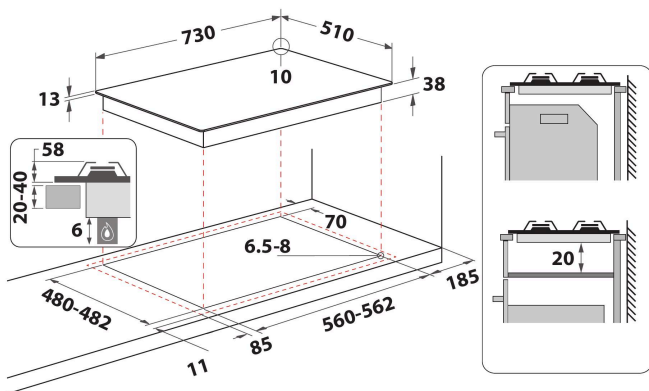
Per un look moderno ed elegante nella tua cucina.

### EasyReplace

Piano cottura da 75 cm installabile nel foro da 60 cm. Massima versatilità nella tua cucina

### Comandi frontali

Controllo semplice ed intuitivo, facilmente accessibile. I controlli sono posizionati sulla parte anteriore del tuo piano cottura, garantendoti un'esperienza d'uso facilitata e semplice.



- Termovalvole di sicurezza
- Manopole Verniciato Silver
- 3 griglie in ghisa Enameled sheet metal
- Comandi Front
- Piano cottura da 75 cm
- Accensione elettronica sottomanopola
- 5 bruciatori
- 5 bruciatori: 1 bruciatore Semirapido 1650 W, 1 bruciatore Semirapido 1650 W, 1 bruciatore Rapido 3000 W, 1 bruciatore Ausiliario 1000 W e 1 bruciatore Power Burner 3500 W.
- Cavo elettrico incluso
- Dimensioni AxLxP: 33x750x510 mm
- Tensione:220-240 V
- Portata collegamento gas: 10800 W
- Tipo di gas: Methane
- Zona anteriore sinistra: 75 mm Ø, Semirapido 1650 W

# TKRL 751 IX

12NC: 859991632180

Codice EAN: 8003437939044

**Whirlpool**

SENSING THE DIFFERENCE

## CARATTERISTICHE PRINCIPALI

Linea prodotto	Piano cottura
Tipologia costruttiva del prodotto	Da incasso
Tipo di controllo	Non disponibile
Tipologia dei dispositivi di controllo e segnalazione	Non disponibile
Numero di bruciatori a gas	5
Numero di punti cottura elettrici	0
Numero di piastre elettriche	0
Numero di piastre radianti	0
Numero di piastre alogene	0
Numero di piastre a induzione	0
Numero di scaldavivande elettrici	0
Ubicazione del cruscotto	Front
Principale materiale della superficie	Inox
Colore principale	Inox
Dati nominali collegamento elettrico	0
Dati nominali collegamento gas	10800
Tipo di gas	Methane
Corrente	0,2
Tensione	220-240
Frequenza	50/60
Lunghezza del cavo di alimentazione elettrica	100
Tipo di spina	No
Collegamento gas	Non disponibile
Larghezza del prodotto	750
Altezza del prodotto	33
Profondità del prodotto	510
Altezza minima della nicchia	0
Larghezza minima della nicchia	555
Profondità della nicchia	475
Peso netto	9.6
Programmi automatici	No

## SPECIFICHE TECNICHE

Indicatore accensione	No
Indicatore accensione piastra	0
Tipo di regolazione	Regolazione energia continua
Tipo di coperchio	Vetro
Indicatore di calore residuo	Nessuno
Interruttore principale acceso/spento	No
Dispositivo di sicurezza	Sì
Timer elettronico	No

## PRESTAZIONI

Funzionamento	Gas
---------------	-----