

TKRL 761 IX

12NC: 859991632210

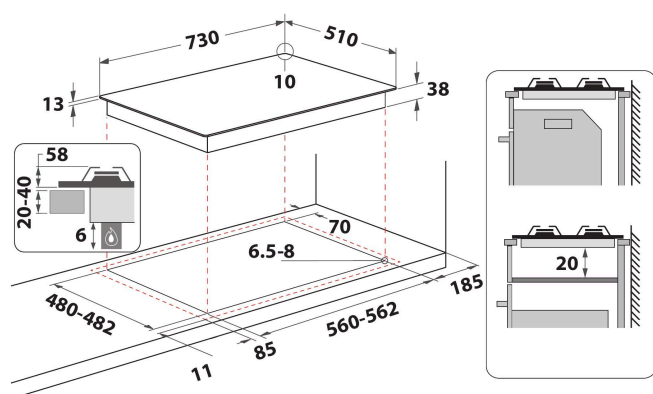
Codice EAN: 8003437939051

Whirlpool

SENSING THE DIFFERENCE

Piano cottura a gas Whirlpool: 5 fuochi - TKRL 761 IX

Tecnologie e caratteristiche tradizionali pensate da Whirlpool, per te.



- Griglie in ghisa
- Termovalvole di sicurezza
- Manopole Verniciato Silver
- 3 griglie in ghisa Ghisa
- Comandi Front
- Piano cottura da 75 cm
- Comando meccanico
- Accensione elettronica sottomanopola
- 5 bruciatori
- 5 bruciatori: 1 bruciatore Semirapido 1650 W, 1 bruciatore Semirapido 1650 W, 1 bruciatore Rapido 3000 W, 1 bruciatore Ausiliario 1000 W e 1 bruciatore Power Burner 3500 W.
- Cavo elettrico incluso
- Dimensioni AxLxP: 33x750x510 mm
- Tensione:220-240 V
- Portata collegamento gas: 10800 W

Potenza massima 3500W

Il piano cottura Whirlpool è dotato di un bruciatore ad alta efficienza dalla straordinaria potenza di 3,5kW che garantisce prestazioni eccellenti.

5 bruciatori a gas

Questo piano cottura Whirlpool è dotato di 5 bruciatori per un controllo istantaneo e accurato della temperatura.

MultiLevel Flame

9 livelli di fiamma per diversi metodi di cottura. Ottieni sempre la fiamma ideale per i tuoi metodi di cottura, per ottenere risultati di cottura perfetti senza sforzo

Bollitura extra rapida

La fiamma scalda direttamente la pentola, riducendo al minimo le dispersioni e massimizzando la velocità di cottura.

Acciaio Inox

Per un look moderno ed elegante nella tua cucina.

EasyReplace

Piano cottura da 75 cm installabile nel foro da 60 cm. Massima versatilità nella tua cucina

Griglie lavabili

Mantieni il tuo piano cottura pulito in modo facile e sicuro grazie alle griglie lavabili in lavastoviglie.

Griglie in ghisa

La stabilità delle pentole sul piano è garantita dalle griglie in ghisa.

Comandi frontali

Controllo semplice ed intuitivo, facilmente accessibile. I controlli sono posizionati sulla parte anteriore del tuo piano cottura, garantendoti un'esperienza d'uso facilitata e semplice.

TKRL 761 IX

12NC: 859991632210

Codice EAN: 8003437939051

Whirlpool

SENSING THE DIFFERENCE

CARATTERISTICHE PRINCIPALI

| | |
|---|-----------------|
| Linea prodotto | Piano cottura |
| Tipologia costruttiva del prodotto | Da incasso |
| Tipo di controllo | Meccanico |
| Tipologia dei dispositivi di controllo e segnalazione | Non disponibile |
| Numero di bruciatori a gas | 5 |
| Numero di punti cottura elettrici | 0 |
| Numero di piastre elettriche | 0 |
| Numero di piastre radianti | 0 |
| Numero di piastre alogene | 0 |
| Numero di piastre a induzione | 0 |
| Numero di scaldavivande elettrici | 0 |
| Ubicazione del cruscotto | Front |
| Principale materiale della superficie | Inox |
| Colore principale | Inox |
| Dati nominali collegamento elettrico | 0 |
| Dati nominali collegamento gas | 10800 |
| Tipo di gas | Methane |
| Corrente | 0,2 |
| Tensione | 220-240 |
| Frequenza | 50/60 |
| Lunghezza del cavo di alimentazione elettrica | 100 |
| Tipo di spina | No |
| Collegamento gas | Non disponibile |
| Larghezza del prodotto | 750 |
| Altezza del prodotto | 33 |
| Profondità del prodotto | 510 |
| Altezza minima della nicchia | 0 |
| Larghezza minima della nicchia | 555 |
| Profondità della nicchia | 475 |
| Peso netto | 13.2 |
| Programmi automatici | No |

SPECIFICHE TECNICHE

| | |
|---------------------------------------|------------------------------|
| Indicatore accensione | No |
| Indicatore accensione piastra | 0 |
| Tipo di regolazione | Regolazione energia continua |
| Tipo di coperchio | Vetro |
| Indicatore di calore residuo | Nessuno |
| Interruttore principale acceso/spento | No |
| Dispositivo di sicurezza | Sì |
| Timer elettronico | No |

PRESTAZIONI

| | |
|---------------|-----|
| Funzionamento | Gas |
|---------------|-----|