

RGB TG7M

ATX PC CASE

Manual • Anleitung • Manuel • Manuale dell'utente
Handleiding • Instrukcja • Használati útmutató • Manuál
Руководство пользователя • El Kitabı • 使用説明 • マニュアル

Specifications

General:

- Form Factor: ATX, E-ATX
- Expansion Slots: 7
- Interior Painting: ✓
- Tool-Free Devices Installation: ✓
- Cable Management System: ✓
- Side Panel: Tempered Glass
- Dimensions (L x W x H): 48.5 x 22.0 x 48.8 cm

RGB Compatibility:

- Type: Addressable
- Ports: 8
- Manual Control: 20 Modes
- RGB Pinout: 5V-D-G & 5V-D-coded-G

I/O:

- Type-C (USB 3.2 Gen 2): 1
- USB 3.0 (Top): 2
- Audio (Top): ✓

Max. Drive Bays:

- 3.5": 2
- 2.5": 4

Fan Configuration:

- Front Panel: 3x 120 mm Addressable RGB LED PWM Fan (Pre-Installed) or Radiator* (Optional)
- Rear Panel: 1x 120 mm Addressable RGB LED PWM Fan (Pre-Installed)
- Top Panel: 3x 120 mm or 2x 140 mm Fan or Radiator* (Optional)

Compatibility:

- Mainboard: Mini-ITX, Micro-ATX, ATX, E-ATX
- Max. Length Graphics Cards: 38.0 cm
- Max. Height CPU Cooler: 17.2 cm
- Max. Length Power Supply: 22.0 cm
- Height of Radiator incl. Fan
Front: Max. 6.0 cm
Top: 5.0 cm - 20.0 cm**

Package Contents:

- TG7M RGB,
Accessory Set, Manual

* 360 mm radiator installation can be either on top or front panel
** Depending on mainboard size and height of RAM

Spezifikationen

Allgemein:

- Formfaktor: ATX, E-ATX
- Slots für Erweiterungskarten: 7
- Innenlackierung: ✓
- Werkzeugfreie Laufwerkmontage: ✓
- Kabelmanagement-System: ✓
- Seitenteil: Gehärtetes Glas
- Abmessungen (L x B x H): 48,5 x 22,0 x 48,8 cm

RGB-Kompatibilität:

- Typ: Adressierbar
- Anschlussmöglichkeiten: 8
- Manuelle Farbsteuerung: 20 Modi
- RGB-Pinbelegung: 5V-D-G & 5V-D-coded-G

I/O:

- Typ-C (USB 3.2 Gen 2): 1
- USB 3.0 (oben): 2
- Audio (oben): ✓

Max. Einbaumöglichkeiten für Laufwerke:

- 3,5": 2
- 2,5": 4

Lüfterkonfiguration:

- Gehäusefront: 3x 120-mm-PWM-Lüfter mit adressierbaren RGB-LEDs (vorinstalliert) oder Radiator* (optional)
- Gehäuserückseite: 1x 120-mm-PWM-Lüfter mit adressierbaren RGB-LEDs (vorinstalliert)
- Gehäuseoberseite: 3x 120-mm-Lüfter oder 2x 140-mm-Lüfter oder Radiator* (optional)

Kompatibilität:

- Mainboard: Mini-ITX, Micro-ATX, ATX, E-ATX
- Max. Länge Grafikkarte: 38,0 cm
- Max. Höhe CPU-Kühler: 17,2 cm
- Max. Länge Netzteil: 22,0 cm
- Höhe des Radiators inkl. Lüfter
Front: Max. 6,0 cm
Oben: 5,0 cm - 20,0 cm**

Verpackungsinhalt:

- TG7M RGB,
Zubehör-Set, Anleitung

* Installation des 360-mm-Radiators entweder auf Ober- oder Vorderseite
** Abhängig von der Größe des Mainboards und der Höhe des RAMs

Spécifications

Caractéristiques générales:

- Facteur de forme: ATX, E-ATX
- Slots d'expansion: 7
- Revêtement intérieur: ✓
- Installation sans montage des périphériques: ✓
- Système de gestion des câbles: ✓
- Panneau latéral: Verre trempé
- Dimensions (L x P x H): 48,5 x 22,0 x 48,8 cm

Compatibilité RVB:

- Type: Adressable
- Ports: 8
- Contrôle manuel: 20 modes
- Broche RVB: 5V-D-G & 5V-D-coded-G

I/O:

- Type-C (USB 3.2 Gen 2): 1
- USB 3.0 (supérieur): 2
- Audio (supérieur): ✓

Baies maximum:

- 3,5": 2
- 2,5": 4

Configuration des ventilateurs:

- Panneau frontal: 3 ventilateurs PWM LED RVB adressables de 120 mm (pré-installés) ou radiateur* (en option)
- Panneau arrière: 1 ventilateur PWM LED RVB adressable de 120 mm (pré-installé)
- Panneau supérieur: 3 ventilateurs de 120 mm ou 2 ventilateurs de 140 mm ou radiateur* (en option)

Compatibilité:

- Carte mère: Mini-ITX, Micro-ATX, ATX, E-ATX
- Longueur max. des cartes graphiques: 38,0 cm
- Hauteur max. du refroidisseur CPU: 17,2 cm
- Longueur max. de l'alimentation: 22,0 cm
- Hauteur du radiateur avec ventilateur
Frontal: Max. 6,0 cm
Supérieur: 5,0 cm - 20,0 cm**

Contenu de l'emballage:

- TG7M RGB,
Kit d'accessoires, Manuel

* L'installation du radiateur de 360 mm peut se faire sur le panneau supérieur ou sur le panneau frontal
** Dépend de la taille de la carte mère et de la hauteur de la RAM

Specifiche tecniche

Generale:

- Fattore di forma: ATX, E-ATX
- Slot di espansione: 7
- Verniciatura interna: ✓
- Il montaggio delle unità non necessita di attrezzi: ✓
- Cable management: ✓
- Pannello laterale: Vetro temperato
- Dimensioni (L x P x A): 48,5 x 22,0 x 48,8 cm

Compatibili RGB:

- Tipo: Addressable
- Porte: 8
- Controllo manuale: 20 modalità
- RGB pin-out: 5V-D-G & 5V-D-coded-G

I/O:

- Tipo C (USB 3.2 Gen 2): 1
- USB 3.0 (superiore): 2
- Audio (superiore): ✓

Unità ottiche massime:

- 3,5": 2
- 2,5": 4

Configurazione delle ventole:

- Pannello frontale: 3x 120 mm ventola PWM RGB LED addressable (preinstallata) o radiatore* (opzionale)
- Pannello posteriore: 1x 120 mm ventola PWM RGB LED addressable (preinstallata)
- Pannello superiore: 3x 120 mm o 2x 140 mm ventola o radiatore* (opzionale)

Compatibilità:

- Scheda madre: Mini-ITX, Micro-ATX, ATX, E-ATX
- Lunghezza massima scheda grafica: 38,0 cm
- Altezza massima raffreddamento della CPU: 17,2 cm
- Lunghezza massima alimentatore: 22,0 cm
- Altezza radiatore inclusa la ventola
Frontale: Massima 6,0 cm
Superiore: 5,0 cm - 20,0 cm**

Contenuto della confezione:

- TG7M RGB,
Set accessori, Manuale dell'utente

* Il radiatore da 360 mm può venire installato sul pannello superiore o in quello frontale
** In base alle dimensioni della scheda madre e all'altezza della RAM

Especificaciones

General:

- Factor de forma: ATX, E-ATX
- Ranuras de expansión: 7
- Lacado interior: ✓
- Instalación de dispositivos sin herramientas: ✓
- Sistema de gestión del cableado: ✓
- Panel lateral: Cristal templado
- Dimensiones (L x An x Al): 48,5 x 22,0 x 48,8 cm

Compatibilidad RGB:

- Tipo: Direccionable
- Puertos: 8
- Control manual: 20 modos
- Clavija RGB: 5V-D-G & 5V-D-coded-G

I/O:

- Tipo C (USB 3.2 Gen 2): 1
- USB 3.0 (superior): 2
- Audio (superior): ✓

Máximo número de bahías:

- 3,5": 2
- 2,5": 4

Configuración del ventilador:

- Panel frontal: 3x 120 mm ventilador PWM LED RGB direccionable (preinstalado) o radiador* (opcional)
- Panel posterior: 1x 120 mm ventilador PWM LED RGB direccionable (preinstalado)
- Panel superior: 3x 120 mm o 2x 140 mm ventiladore o radiador* (opcional)

Compatibilidad:

- Placa base: Mini-ITX, Micro-ATX, ATX, E-ATX
- Máx. longitud de la tarjeta gráfica: 38,0 cm
- Máx. altura del refrigerador CPU: 17,2 cm
- Máx. longitud de la fuente de alimentación: 22,0 cm
- Altura del radiador incl. ventilador
Frontal: Máx. 6,0 cm
Superior: 5,0 cm - 20,0 cm**

Contenidos del paquete:

- TG7M RGB,
Conjunto de accesorios, Manual

* El radiador de 360 mm se puede instalar en la parte superior o delantera de la caja

** Según tamaño de placa base y altura de RAM

Especificações

Geral:

- Fator de forma: ATX, E-ATX
- Slots de expansão: 7
- Pintura interior: ✓
- Dispositivos de instalação sem ferramentas: ✓
- Sistema de gerenciamento de cabos: ✓
- Painel lateral: Vidro temperado
- Dimensões (C x L x A): 48,5 x 22,0 x 48,8 cm

Compatibilidade RGB:

- Tipo: Endereçável
- Portas: 8
- Controlador manual: 20 modos
- RGB Pin-Out: 5V-D-G & 5V-D-coded-G

I/O:

- Tipo C (USB 3.2 Gen 2): 1
- USB 3.0 (top): 2
- Áudio (top): ✓

Número máximo de baias:

- 3,5": 2
- 2,5": 4

Configuração da ventoinha:

- Painel frontal: 3x 120 mm PWM ventoinha LED RGB endereçável (pré-instalada) ou radiador* (opcional)
- Painel traseiro: 1x 120 mm PWM ventoinha LED RGB endereçável (pré-instalada)
- Painel superior: 3x 120 mm ou 2x 140 mm ventoinha ou radiador* (opcional)

Compatibilidade:

- Placa mãe: Mini-ITX, Micro-ATX, ATX, E-ATX
- Máximo comprimento da placa gráfica: 38,0 cm
- Máxima altura do cooler do processador: 17,2 cm
- Máximo comprimento da fonte de alimentação: 22,0 cm
- Altura do radiador com ventilador
Frontal: Máxima 6,0 cm
Top: 5,0 cm - 20,0 cm**

Conteúdo da embalagem:

- TG7M RGB,
Conjunto de acessórios, Manual

* A instalação do radiador 360 mm pode ser feita no painel superior ou frontal

** Depende do tamanho da placa-mãe e da altura da RAM

Specificaties

Algemeen:

- Vormfactor: ATX, E-ATX
- Uitbreidingsloten: 7
- Gelakt interieur: ✓
- Gereedschapsloze installatie van apparaten: ✓
- Kabelmanagementsysteem: ✓
- Zijpaneel: Gehard glas
- Afmetingen (L x B x H): 48,5 x 22,0 x 48,8 cm

RGB-compatibiliteit:

- Type: Adresseerbaar
- Poorten: 8
- Handmatige bediening: 20 modi
- RGB-pinverdeling: 5V-D-G & 5V-D-coded-G

I/O:

- Type-C (USB 3.2 Gen 2): 1
- USB 3.0 (boven): 2
- Audio (boven): ✓

Max. drivebays:

- 3,5": 2
- 2,5": 4

Fanconfiguratie:

- Frontpaneel: 3x adresseerbare 120mm-RGB-led-PWM-fan (voorgeïnstalleerd) of radiator* (optioneel)
- Achterpaneel: 1x adresseerbare 120mm-RGB-led-PWM-fan (voorgeïnstalleerd)
- Bovenpaneel: 3x 120mm-fan of 2x 140mm-fan of radiator* (optioneel)

Compatibiliteit:

- Moederbord: Mini-ITX, Micro-ATX, ATX, E-ATX
- Max. lengte grafische kaart: 38,0 cm
- Max. hoogte CPU-koeler: 17,2 cm
- Max. lengte voeding: 22,0 cm
- Hoogte radiator inclusief fan
Voor: Max. 6,0 cm
Boven: 5,0 cm - 20,0 cm**

Inhoud verpakking:

- TG7M RGB,
accessoireset, handleiding

* Installatie van 360mm-radiator kan op het bovenpaneel of het voorpaneel

** Afhankelijk van de grootte van het moederbord en de hoogte van het RAM

Specyfikacja

Ogólne:

- Format: ATX, E-ATX
- Gniazda na karty rozszerzeń: 7
- Pomalowana w środku: ✓
- Beznarzędziowa instalacja napędów: ✓
- System do uporządkowania kabli: ✓
- Panel boczny: Szkło hartowane
- Wymiary (dł. x sz. x w.): 48,5 x 22,0 x 48,8 cm

Kompatybilność RGB:

- Typ: Adresowalne
- Porty: 8
- Kontrola ręczna: 20 trybów
- Wyjścia piny RGB: 5V-D-G & 5V-D-kodowalne-G

Porty:

- Typ C (USB 3.2 Gen 2): 1
- USB 3.0 (górn): 2
- Audio (górn): ✓

Maks. miejsca na dyski i napędy:

- 3,5": 2
- 2,5": 4

Konfiguracja wentylatorów:

- Panel przedni: 3x wentylator 120 mm PWM adresowalny LED RGB (w zestawie) lub chłodnica* (opcjonalnie)
- Panel tylni: 1x wentylator 120 mm PWM adresowalny LED RGB (w zestawie)
- Panel górny: 3x 120 lub 2x 140 mm wentylator lub chłodnica* (opcjonalnie)

Kompatybilność:

- Płyta główna: Mini-ITX, Micro-ATX, ATX, E-ATX
- Maks. długość karty graficznej: 38,0 cm
- Maks. wysokość chłodzenia na procesor: 17,2 cm
- Maks. długość zasilacza: 22,0 cm
- Wysokość chłodnicy z wentylatorem
Przód: Maks. 6,0 cm
Góra: 5,0 cm - 20,0 cm**

Zawartość opakowania:

- TG7M RGB,
Zestaw akcesoriów, Instrukcja

* Montaż chłodnicy 360 mm może być zarówno na górnym, jak i przednim panelu

** W zależności od rozmiaru płyty głównej i wysokości pamięci RAM

Műszaki adatok

Általános:

- Méretszabvány: ATX, E-ATX
- Bővítőhely: 7
- Belső festés: ✓
- Eszközök szerszám nélküli telepítése: ✓
- Kábelrendező rendszer: ✓
- Oldalsó panel: Edzett üveg
- Méretek (H x Sz x M): 48,5 x 22,0 x 48,8 cm

RGB kompatibilitás:

- Típus: Címezhető
- Portok: 8
- Manuális vezérlés: 20 mód
- RGB bekötés: 5V-D-G és 5V-d-kódolt-G

I/O:

- C típus (USB 3.2 Gen 2): 1
- USB 3.0 (Felső): 2
- Audió (Felső): ✓

Meghajtóhelyek száma:

- 3,5": 2
- 2,5": 4

Ventilátorkonfiguráció:

- Előlapi panel: 3x 120 mm címezhető RGB LED PWM ventilátor (beszerelve) vagy hűtőborda* (opcionális)
- Hátsó panel: 1x 120 mm címezhető RGB LED PWM ventilátor (beszerelve)
- Felső panel: 3x 120 mm vagy 2x 140 mm ventilátor vagy hűtőborda* (opcionális)

Kompatibilitás:

- Alaplap: Mini-ITX, Micro-ATX, ATX, E-ATX
- Max. grafikuskártya-hosszúság: 38,0 cm
- Max. CPU hűtőmagasság: 17,2 cm
- Max. tápegység-hosszúság: 22,0 cm
- Hűtőborda-magasság, ventilátorral együtt
Elölről: Max. 6,0 cm
Felülről: 5,0 cm - 20,0 cm**

A csomag tartalma:

- TG7M RGB,
Kiegészítő készlet, Útmutató

* A 360 mm-es hűtőborda beépítése lehet a felső vagy az elülső panelen
** Az alaplap méretétől és a RAM magasságától függően

Technické údaje

Přehled:

- Formát: ATX, E-ATX
- Rozšiřující sloty: 7
- Vnitřní lak: ✓
- Instalace zařízení bez nářadí: ✓
- Systém pro správu kabeláže: ✓
- Boční panel: Tvrzené sklo
- Rozměry (D x Š x V): 48,5 x 22,0 x 48,8 cm

RGB kompatibilita:

- Typ: Adresovatelné
- Porty: 8
- Manuální ovládání: 20 režimů
- RGB připoj: 5V-D-G & 5V-D-coded-G

Vstupy/výstupy:

- Typ C (USB 3.2 Gen 2): 1
- USB 3.0 (nahore): 2
- Zvuk (nahore): ✓

Max. počet pozic pro int. diský:

- 3,5": 2
- 2,5": 4

Konfigurace ventilátoru:

- Přední panel: 3x 120 mm adresovatelný RGB LED PWM větrák (předinstalovaný) nebo chladič* (volitelné)
- Zadní panel: 1x 120 mm adresovatelný RGB LED PWM větrák (předinstalovaný)
- Horní panel: 3x 120 mm nebo 2x 140 mm větrák nebo chladič* (volitelné)

Kompatibilita:

- Základní deska: Mini-ITX, Micro-ATX, ATX, E-ATX
- Max. délka grafických karet: 38,0 cm
- Max. výška chladiče procesoru: 17,2 cm
- Max. délka zdroje napájení: 22,0 cm
- Výška chladiče včetně větráku
Přední: Max. 6,0 cm
Horní: 5,0 cm - 20,0 cm**

Obsah balení:

- TG7M RGB,
Sada příslušenství, Příručka

* 360 mm chladič lze nainstalovat na horní či přední panel
** Podle velikosti základní desky a výšky RAM

Технические характеристики

Общее:

- Форм-фактор: ATX, E-ATX
- Слоты расширения: 7
- Внутреннее покрытие: ✓
- Безотверточная установка элементов: ✓
- Система кабель-менеджмента: ✓
- Боковая панель: закаленное стекло
- Размеры (Д x Ш x В): 48,5 x 22,0 x 48,8 см

RGB совместимость:

- Тип: адресный
- Порты: 8
- Ручная системы управления: 20 режимов
- Штыревой контакт RGB: 5V-D-G & 5V-D-coded-G

Ввод/вывод:

- Типа C (USB 3.2 Gen 2): 1
- USB 3.0 (верхняя панель): 2
- Аудио (верхняя панель): ✓

Максимальное кол-во отсеков накопителей:

- 3,5": 2
- 2,5": 4

Конфигурация вентилятора:

- Передняя панель: 3x 120 мм адресный RGB LED PWM вентилятор (предустановленный) или радиатор* (опциональный)
- Задняя панель: 1x 120 мм адресный RGB LED PWM вентилятор (предустановленный)
- Верхняя панель: 3x 120 мм или 2x 140 мм вентилятор или радиатор* (опциональный)

Совместимость:

- Материнская плата: Mini-ITX, Micro-ATX, ATX, E-ATX
- Макс. длина видеокарты: 38,0 см
- Макс. высота процессорного кулера: 17,2 см
- Макс. длина блока питания: 22,0 см
- Высота радиатора вкл. вентилятор
Передняя: макс. 6,0 см
Верхняя: 5,0 см - 20,0 см**

Содержимое упаковки:

- TG7M RGB,
набор аксессуаров, руководство пользователя

* Установка радиатора 360 мм возможна как на верхнюю, так и на переднюю панель
** В зависимости от размера материнской платы и высоты оперативной памяти

Özellikler

Genel:

- Form Faktörü: ATX, E-ATX
- Genişleme Yuvaları: 7
- İç Boyama: ✓
- Aletsiz Cihaz Kurulumu: ✓
- Kablo Düzenleme Sistemi: ✓
- Yan Panel: Temperli Cam
- Boyutlar (U x G x Y): 48,5 x 22,0 x 48,8 cm

RGB Uyumluluğu:

- Tip: Adreslenebilir
- Bağlantı Noktaları: 8
- Manuel Kontrol: 20 Mod
- RGB Kablo İşlev Şeması: 5V-D-G & 5V-D-kodlu-G

I/O:

- C Tipi (USB 3.2 Gen 2): 1
- USB 3.0 (Üst): 2
- Ses (Üst): ✓

Maks. Sürücü Yuvaları:

- 3,5": 2
- 2,5": 4

Fan Yapılandırması:

- Ön Panel: 3x 120 mm Adreslenebilir RGB LED PWM Fan (önceden kurulmuş) veya Radyatör* (isteğe bağlı)
- Arka Panel: 1x 120 mm Adreslenebilir RGB LED PWM Fan (önceden kurulmuş)
- Üst Panel: 3x 120 mm veya 2x 140 mm Fan veya Radyatör* (isteğe bağlı)

Uyumluluk:

- Anakart: Mini-ITX, Micro-ATX, ATX, E-ATX
- Maks. Grafik Kartı Uzunluğu: 38,0 cm
- Maks. CPU Soğutucusu Yüksekliği: 17,2 cm
- Maks. Güç Kaynağı Uzunluğu: 22,0 cm
- Radyatör Yüksekliği - Fan dahil
Ön: Maks. 6,0 cm
Üst: 5,0 cm - 20,0 cm**

Paket İçeriği:

- TG7M RGB,
Aksesuar Seti, El Kitabı

* 360 mm radyatör kurulumu üstten veya ön panelden yapılabilir
** Anakart boyutuna ve RAM yüksekliğine bağlıdır

基本資訊:

- 機箱型式: ATX, E-ATX
- 介面卡擴充槽: 7
- 内部烤漆: ✓
- 免工具快拆設計: ✓
- 隱藏式線材理線孔設計: ✓
- 機殼側板: 鋼化玻璃
- 尺寸 (長 x 寬 x 高): 48.5 x 22.0 x 48.8 cm

RGB 相容性:

- 類型: 幻彩 (可定址)
- 插座: 8
- 手動控制: 20 種模式
- RGB 腳位定義: 5V-D-G & 5V-D-coded-G

I/O:

- Type-C (USB 3.2 Gen 2): 1
- USB 3.0 (上置): 2
- Audio (上置): ✓

磁碟擴充槽最大數量:

- 3.5": 2
- 2.5": 4

風扇配置:

- 機殼前板:
3 個 120 mm 幻彩 RGB LED PWM 風扇 (內建)
或水冷排* (選購)
- 機殼後板:
1 個 120 mm 幻彩 RGB LED PWM 風扇 (內建)
- 機殼上板:
3 個 120 mm 或 2 個 140 mm 風扇或水冷排* (選購)

裝置相容性:

- 主機板: Mini-ITX, Micro-ATX, ATX, E-ATX
- 支援顯示卡最大長度: 38.0 cm
- 支援 CPU 散熱器最大高度: 17.2 cm
- 支援電源最大長度: 22.0 cm
- 支援水冷排含風扇高度
前置: 最大 6.0 cm
上置: 5.0 cm - 20.0 cm**

包裝內含物件:

- TG7M RGB,
配件組, 使用說明

* 360 mm 水冷排可安裝在機殼前板或上板
** 視主機板尺寸和記憶體高度而定

基本情報:

- フォームファクタ: ATX, E-ATX
- 拡張カードスロット: 7
- 内部塗装: ✓
- ツール不要のデバイス取り付け設計: ✓
- ケーブルマネジメントシステム: ✓
- サイドパネル: 強化ガラス
- 寸法 (L x W x H): 48.5 x 22.0 x 48.8 cm

RGB 互換性:

- タイプ: アドレス指定可能
- ポート: 8
- 手動設定: 20 モード
- RGB ピンアウト: 5V-D-G & 5V-D-coded-G

I/O:

- Type-C (USB 3.2 Gen 2): 1
- USB 3.0 (トップ): 2
- オーディオ (トップ): ✓

最大ドライブベイ数:

- 3.5": 2
- 2.5": 4

ファンの配置:

- フロントパネル: 3x 120 mm アドレス指定可能 RGB LED PWM ファン (標準搭載)
またはラジエーター* (オプション)
- リアパネル: 1x 120 mm アドレス指定可能 RGB LED PWM ファン (標準搭載)
- トップパネル: 3x 120 mm または 2x 140 mm ファン
またはラジエーター* (オプション)

互換性:

- メインボード: Mini-ITX, Micro-ATX, ATX, E-ATX
- グラフィックカード長さ最大: 38.0 cm
- CPU クーラー高さ最大: 17.2 cm
- 電源ユニット長さ最大: 22.0 cm
- ラジエーターの高さ (ファンも含む)
フロント: 最大 6.0 cm
トップ: 5.0 cm - 20.0 cm**

パッケージ内容:

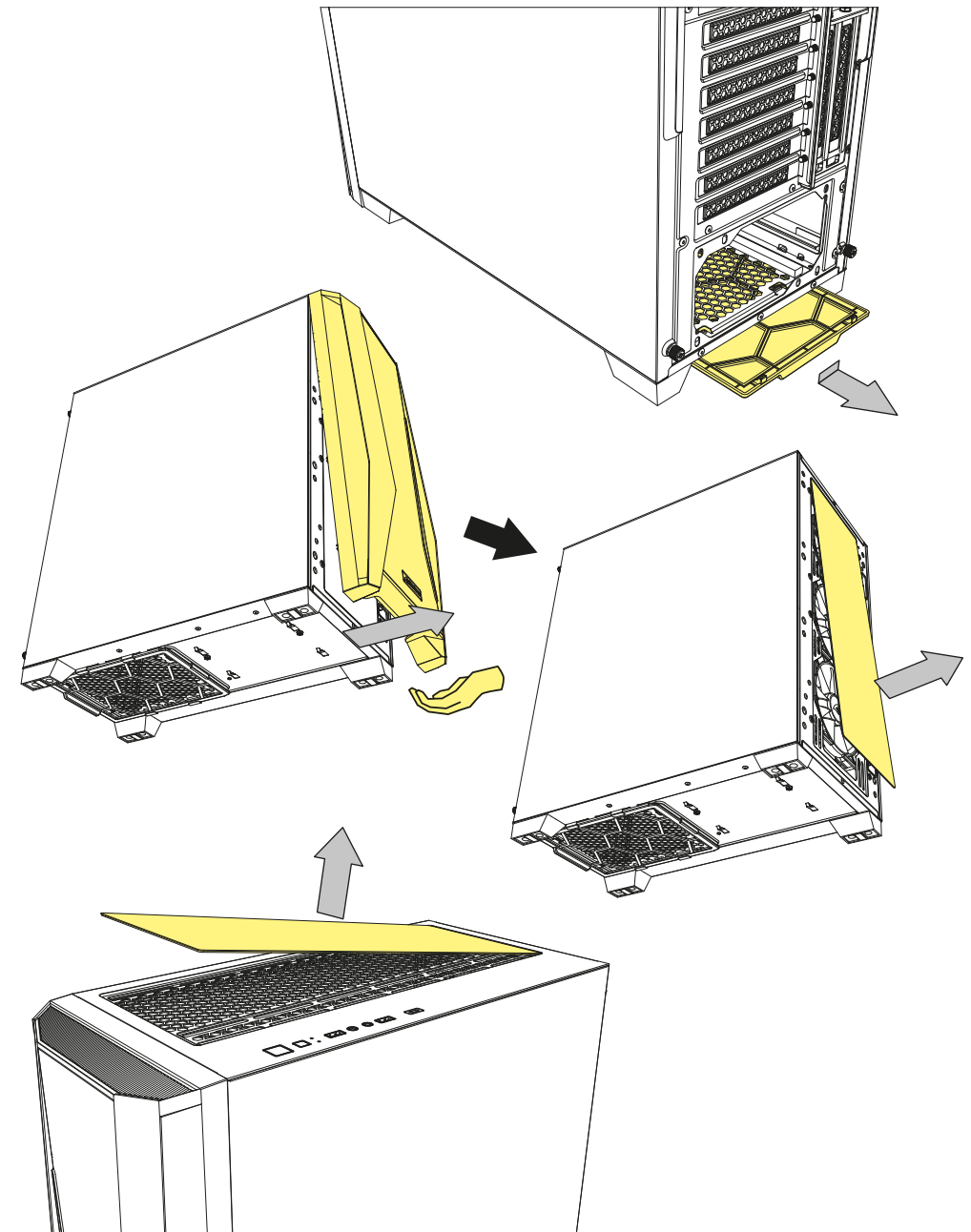
- TG7M RGB,
アクセサリセット, マニュアル

* 360 mm ラジエーターは、上部パネルもしくはフロントパネルに取り付け可能
** メインボードのサイズと RAM の高さによる

Detachable
Dust Filters

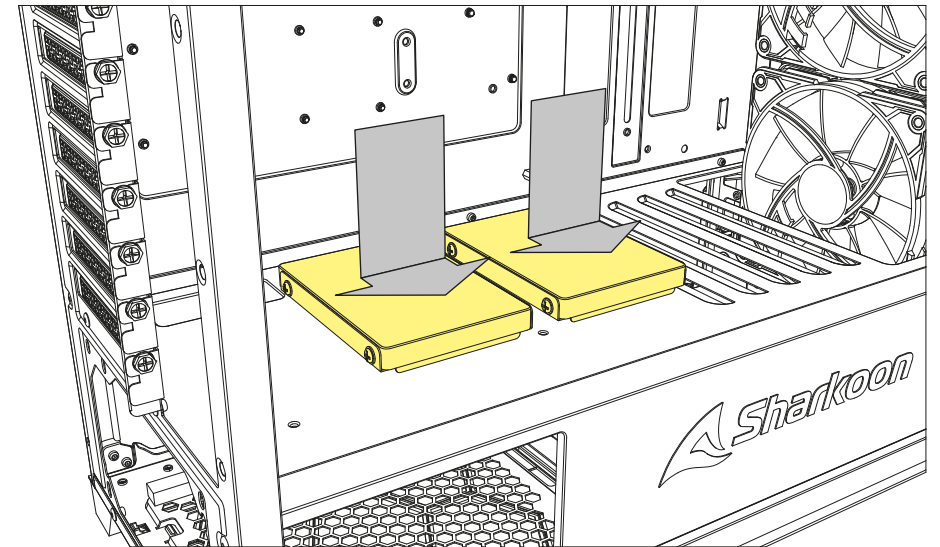
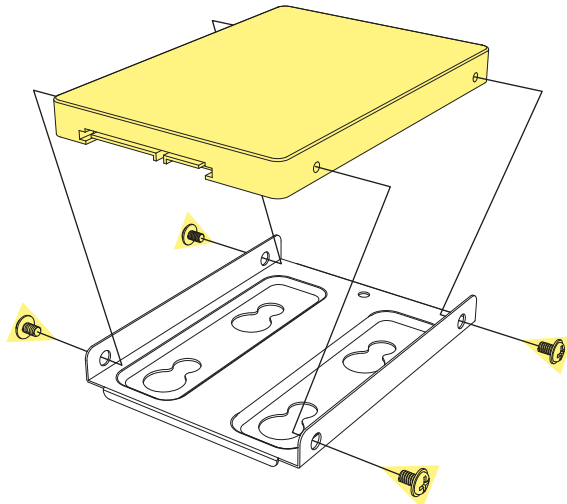
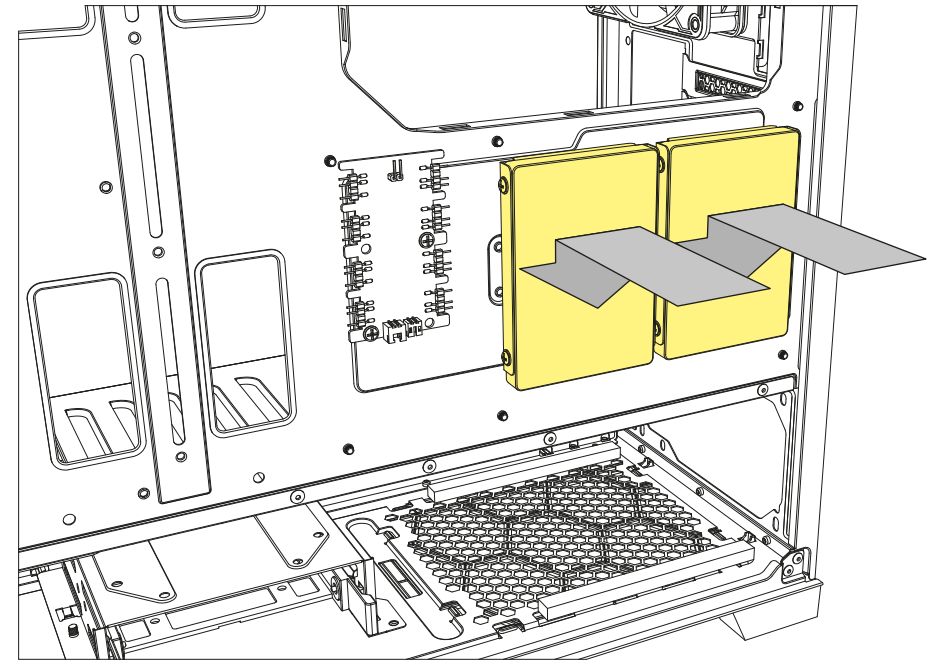
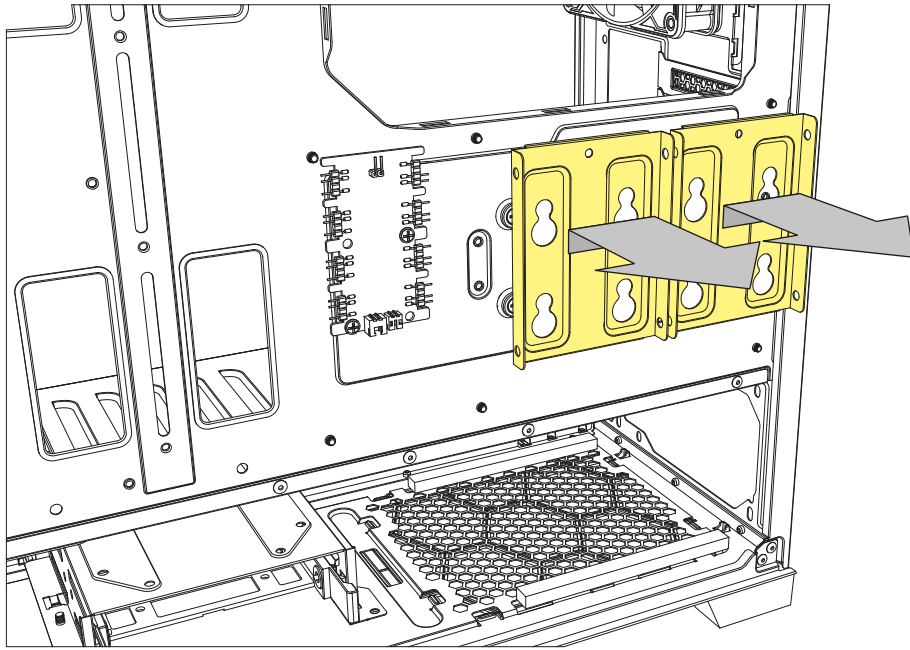
- Abnehmbarer Staubfilter
- Filtre anti-poussière amovible
- Filtro antipolvere rimovibile
- Filtro de polvo desmontable
- Filtro de poeira destacável
- Afneembaar stoffilter
- Odczepialny filtr przeciwkurzowy

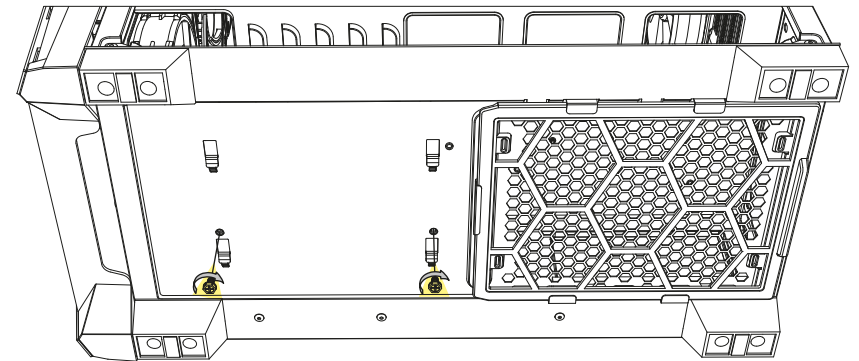
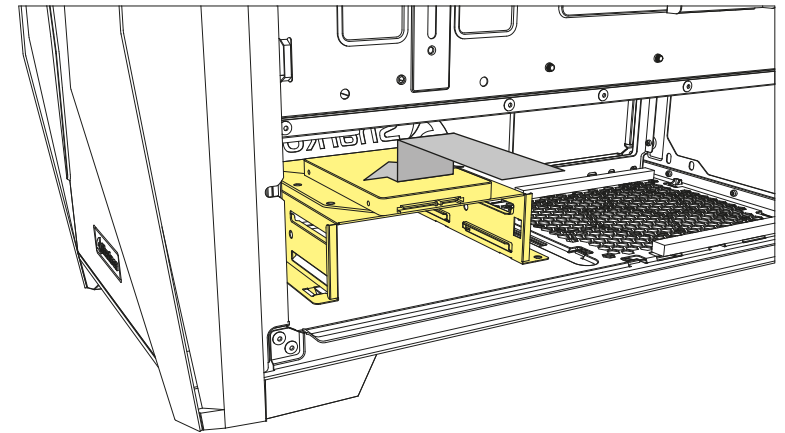
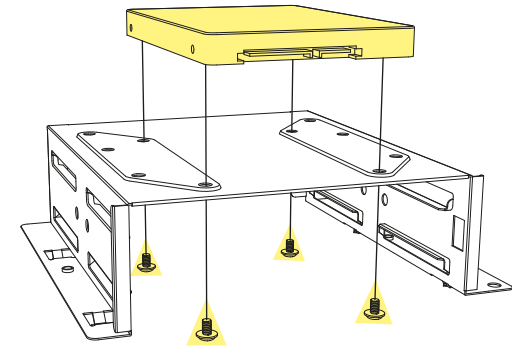
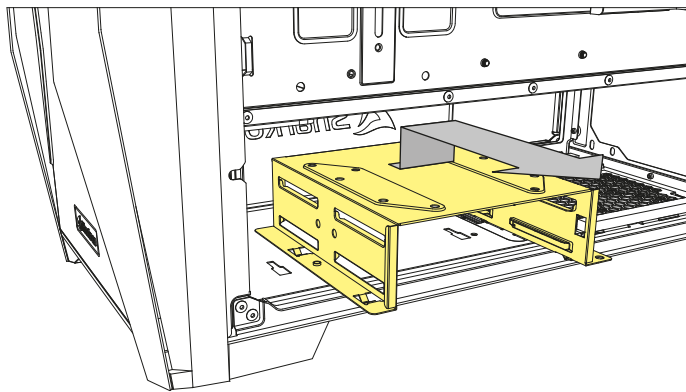
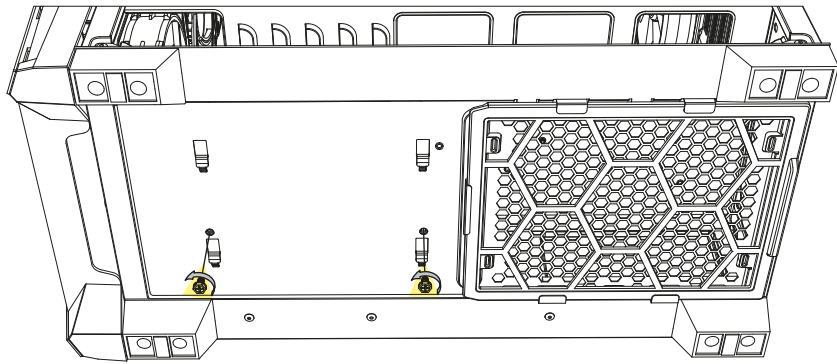
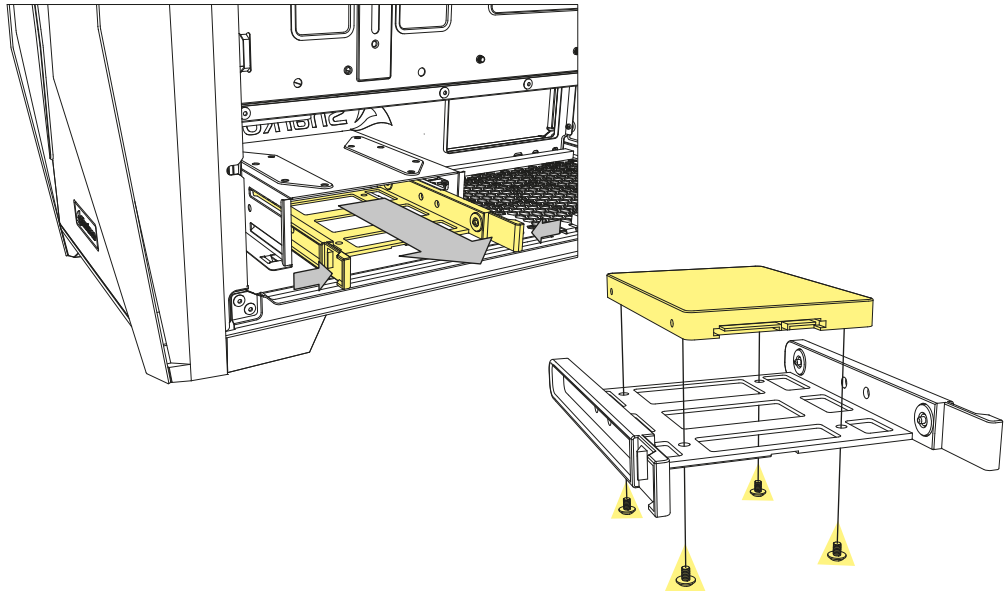
- Levehető porszűrő
- Oddělitelný prachový filtr
- Съёмный пылевой фильтр
- Değiştirilebilir Toz Filtresi
- 可拆卸式防塵濾網
- 着脱式ダストフィルター



2.5" HDD/SSD Installation

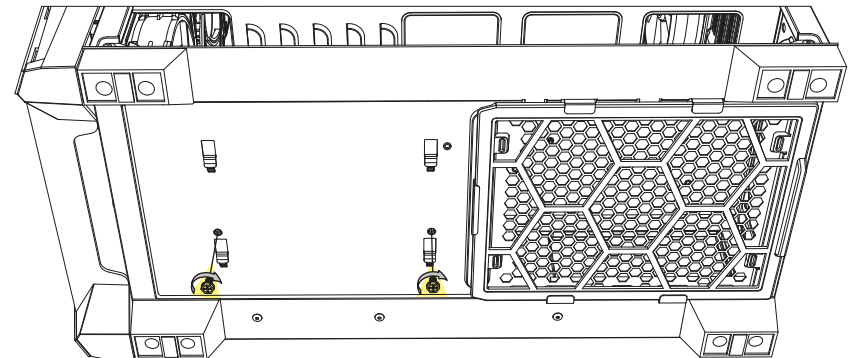
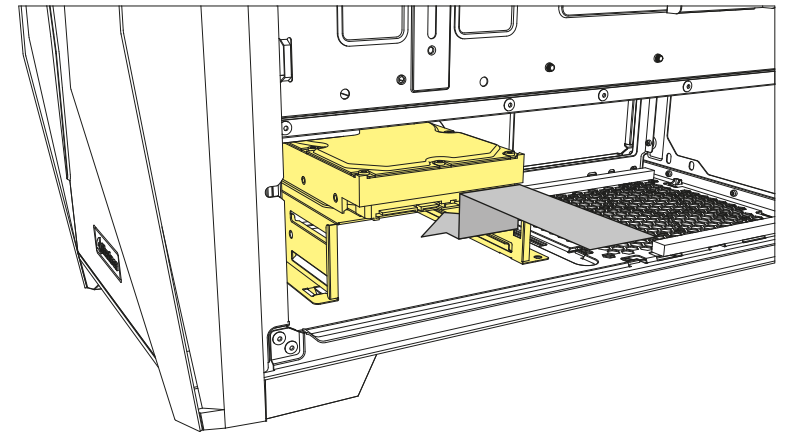
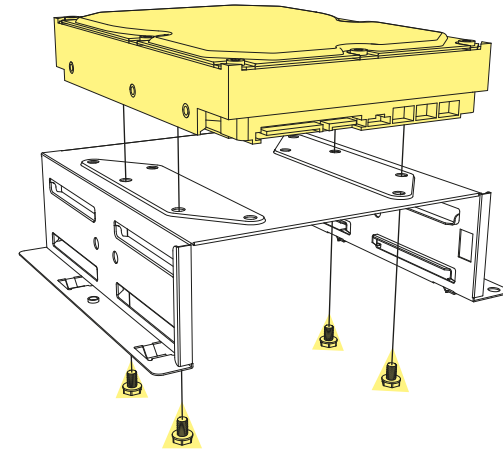
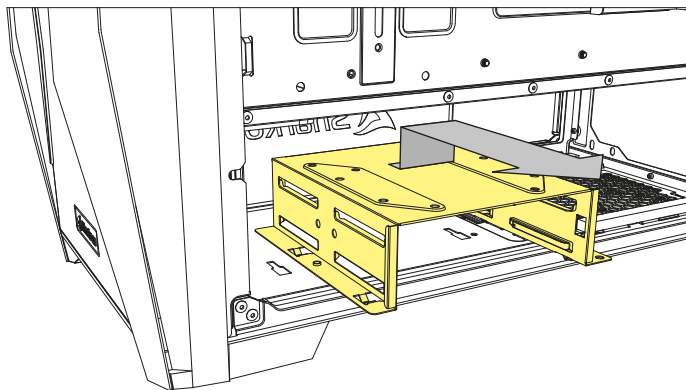
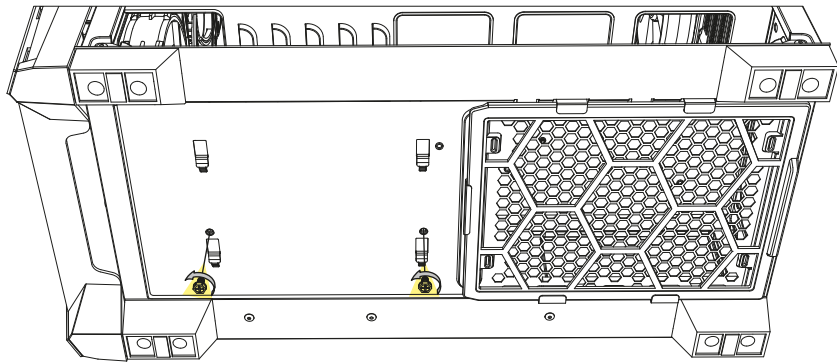
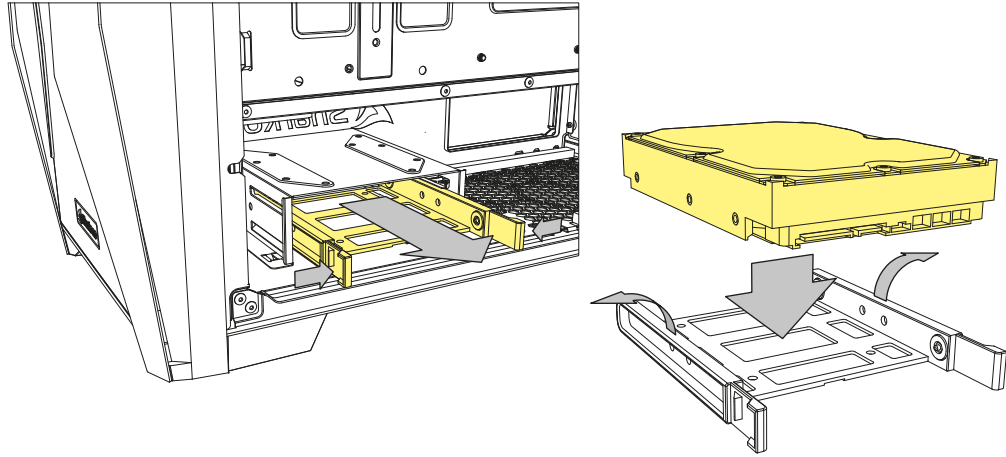
- Einbau 2,5"-HDD/SSD
- Installation disque dur/SSD 2,5"
- Installazione HDD/SSD da 2,5"
- Instalación de 2,5" HDD/SSD
- 2,5" Instalação HDD/SSD
- Instalatie 2,5"-HDD/-SSD
- Instalacja 2,5" HDD/SSD
- 2,5" HDD/SSD telepítés
- Instalace 2,5" HDD/SSD
- Установка 2,5" HDD/SSD
- 2,5"-HDD/SSD Kurulumu
- 2,5" 硬碟/SSD 安裝
- 2.5 インチ HDD/SSD の取付け





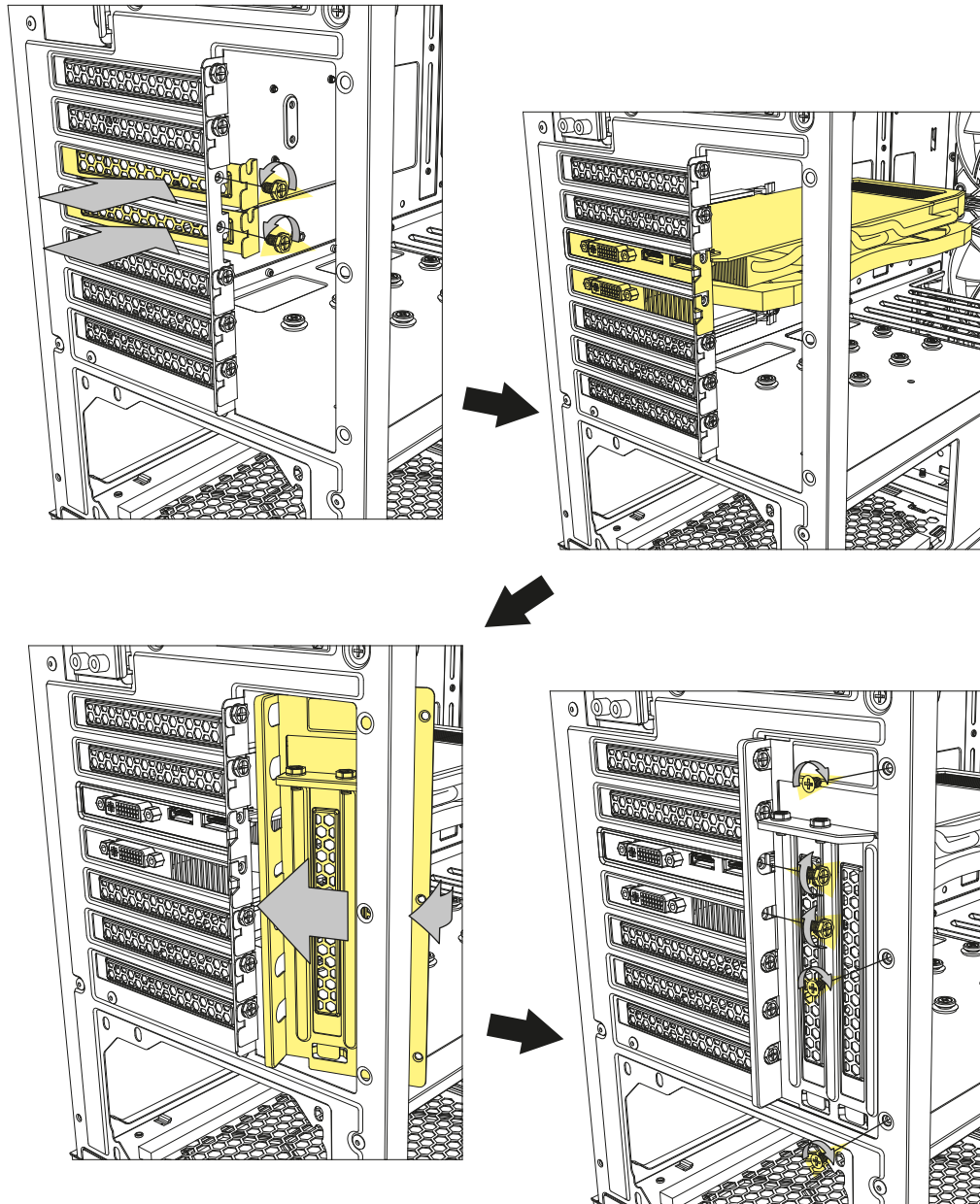
3.5" HDD Installation

- Einbau 3,5"-HDD
- Installazione dischetto 3,5"
- Instalación de 3,5" HDD
- 3,5" Instalação HDD
- Installatie 3,5"-HDD
- Instalacja dysku HDD 3,5"
- 3,5" HDD telepítés
- Instalace 3,5" HDD
- Установка 3,5" HDD
- 3,5" HDD Kurulumu
- 3,5" 硬碟安裝
- 3.5 インチハードディスクの取付け



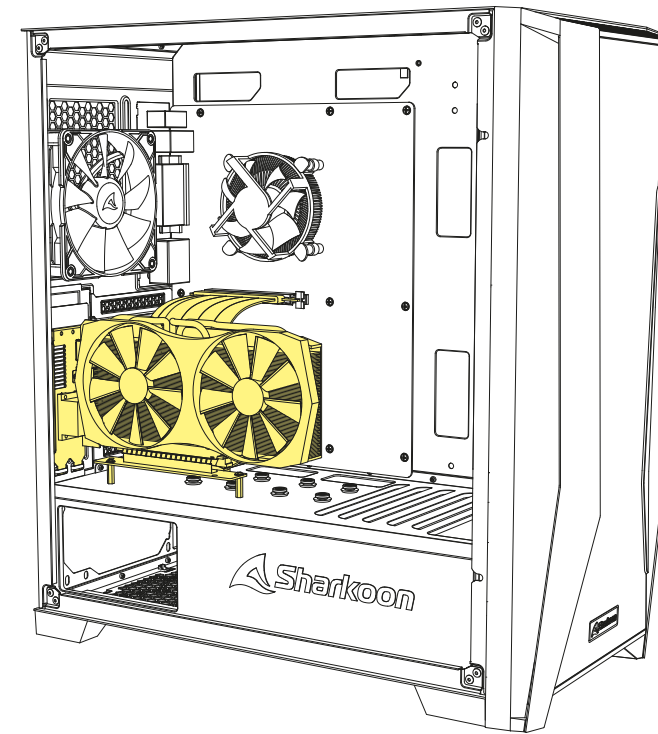
Add-On Cards Installation

- Einbau Erweiterungskarten
- Installation des cartes d'extension
- Installazione di schede aggiuntive
- Instalación de tarjetas adicionales
- Instalação de cartões adicionais
- Installatie uitbreidingskaarten
- Montaż kart rozszerzeń
- Bővítőártya telepítése
- Instalace přídatných karet
- Установка дополнительных карт
- Eklenți Kart Kurulumu
- 介面卡安裝
- 増設カードの取付け



Optional Vertical Graphics Card Kit

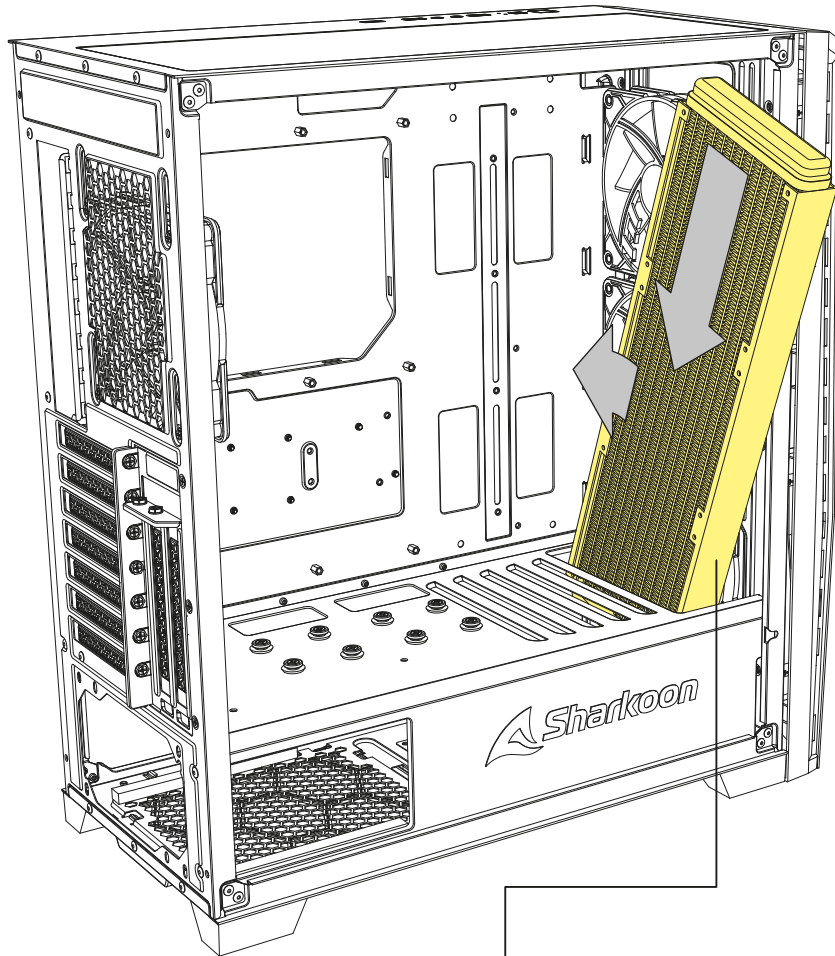
- Optionales Montage-Set für vertikale Grafikkarten
- Kit de carte graphique verticale en option
- Kit opzionale per scheda grafica verticale
- Opcional set vertical para tarjeta gráfica
- Kit opcional para instalação da placa gráfica na vertical
- Optionele verticale grafische kaart kit
- Opcjonalny pionowy zestaw do karty graficznej
- Opcionális függőleges grafikuskártya-készlet
- Volitelná sada pro svislou instalaci grafické karty
- Дополнительный комплект для вертикальной видеокарты
- İsteğe Bağlı Dikey Grafik Kartı Kiti
- 選購顯示卡直立式安裝套件
- 垂直グラフィックカード用のオプション取り付けキット



- Please check with your local dealer to purchase this kit, if needed.
- Bitte wenden Sie sich bei Bedarf an Ihren Händler vor Ort, um dieses Set zu erwerben.
- Si nécessaire, veuillez vérifier chez votre revendeur local pour acheter ce kit.
- Si prega di contattare il proprio rivenditore, se necessario, qualora si volesse acquistare il kit.
- Por favor, adquiera este set en su tienda local si es necesario.
- Por favor, se necessário, verifique com seu revendedor local para comprar este kit.
- Controleer bij je lokale winkel of deze kit beschikbaar is.
- Sprawdź w lokalnym sklepie czy możesz kupić taki zestaw w razie potrzeby.
- Kérjük, érdeklődjön a helyi viszonteladónál, hogy szükséges-e megvásárolnia ezt a készletet.
- Podle potrzeby zakupte tuto sadu u svého prodejce.
- Пожалуйста, свяжитесь с вашим местным дилером, чтобы купить этот комплект, если это необходимо.
- Gerekirse, bu kiti satın almak için lütfen yerel satıcınıza başvurun.
- 如有需要，請洽所在地區域經銷商購買。
- このキットは必要の場合、最寄の販売代理店にご確認・ご購入ください。

Front Panel Radiator Installation

- Radiatoreinbau Gehäusefront
- Installation du radiateur frontal
- Installazione del radiatore pannello frontale
- Instalación de radiador en el panel frontal
- Instalação do radiador do painel frontal
- Installatie radiator frontpaneel
- Montáž chlodnicy na panelu prednim
- A radiátor felszerelése az előlő panelre
- Instalace chladiče na přední panel
- Установка радиатора передней панели
- Ön Panel Radyatörü Kurulumu
- 機殻前板水冷排安裝
- フロントパネルラジエーターの設置



120 mm
140 mm
240 mm Radiator
280 mm
360 mm

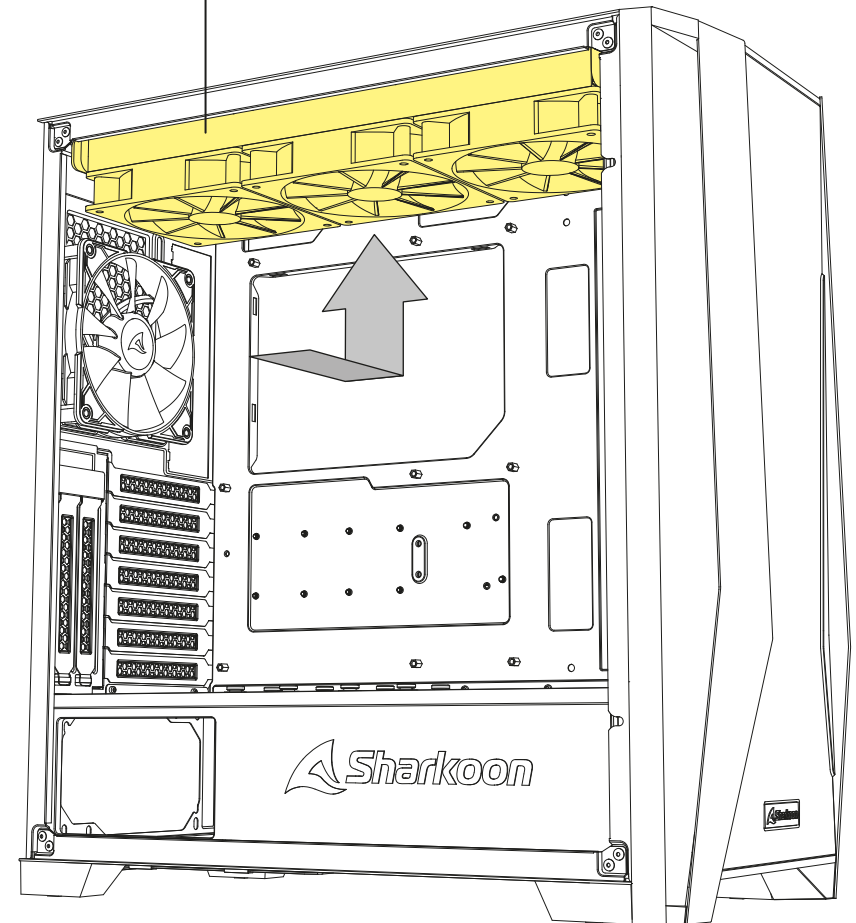
Note: 360 mm radiator installation
can be either on top or front panel

Top Panel Radiator Installation

- Radiatoreinbau Gehäuseoberseite
- Installation du radiateur supérieur
- Installazione del radiatore pannello superiore
- Instalación de radiador en el panel superior
- Instalação do radiador do painel superior
- Installatie radiator bovenpaneel
- Montáž chlodnicy na górnym panelu
- A radiátor felszerelése a felső panelre
- Instalace chladiče na horní panel
- Установка радиатора верхней панели
- Üst Panel Radyatörü Kurulumu
- 機殻上板水冷排安裝
- トップパネルラジエーターの設置

120 mm
140 mm
240 mm Radiator
280 mm
360 mm

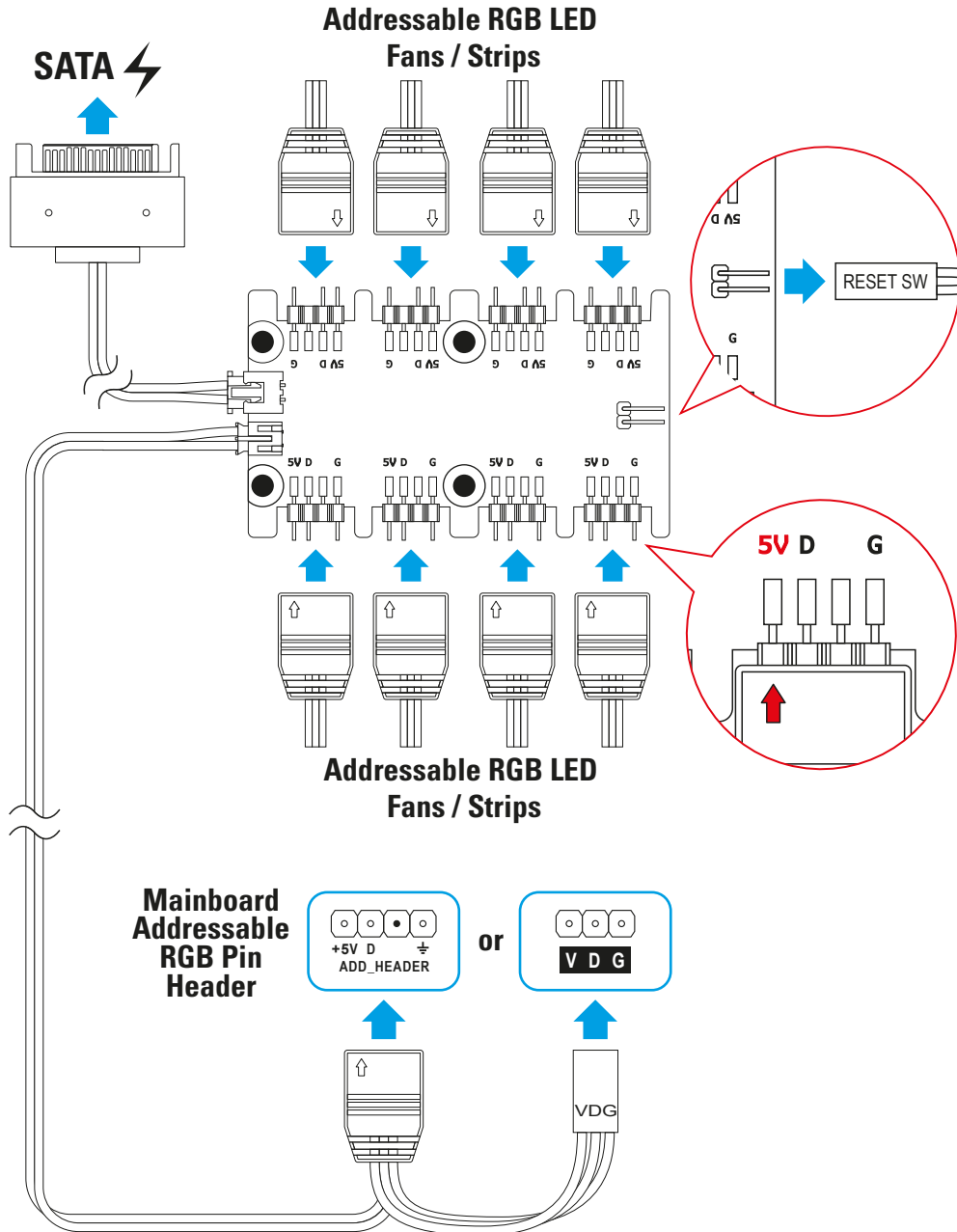
Note: 360 mm radiator installation
can be either on top or front panel



Addressable RGB Control Through Mainboard

- Steuerung adressierbarer LEDs übers Mainboard
- Contrôle RVB adressable via la carte mère
- Scheda madre controllo RGB addressabile
- Control en la placa base del RGB direccionable
- Controle RGB endereçável da placa-mãe
- Adresseerbare RGB bediening via moederbord
- Kontrola adresowalnych RGB przez płytę główną

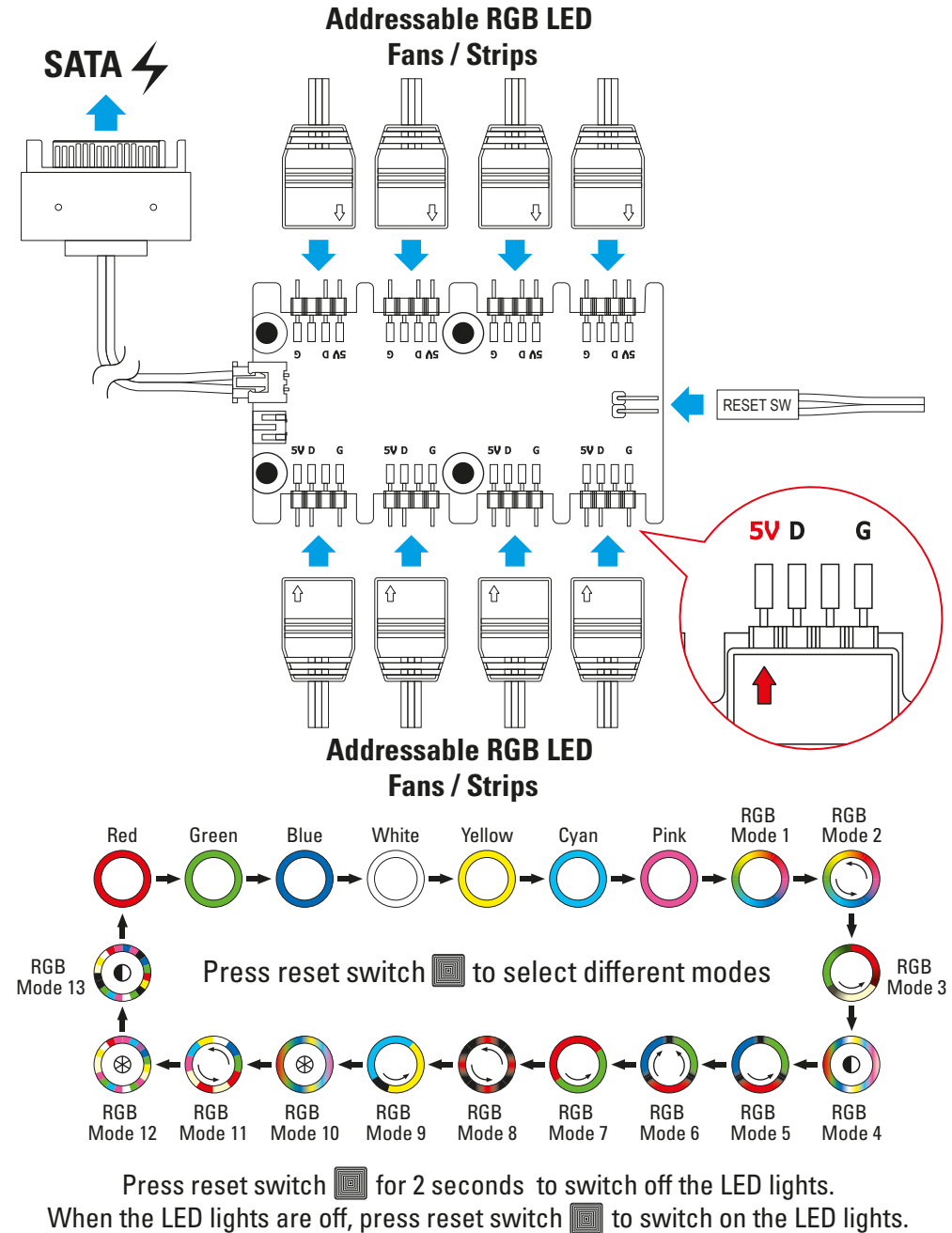
- Címezhető RGB-vezérlő az alaplapon át
- Ovládání adresovatelného osvětlení RGB na základní desce
- Управление адресным RGB через материнскую плату
- Anakart üzerinden adreslenebilir RGB Kontrolü
- 主機板幻彩 RGB 控制
- 메인보드 주소 지정이 가능한 RGB 제어



Manual Addressable RGB Control

- Manuelle Steuerung adressierbarer LEDs
- Commande RVB adressable manuelle
- Controllo manuale RGB addressabile
- Control manual del RGB direccionable
- Controle RGB endereçável manual
- Handmatige adresseerbare RGB bediening
- Ręczne sterowanie adresowalnym RGB

- Kézi címezhető RGB-vezérlő
- Ruční ovládání adresovatelného osvětlení RGB
- Ручное управление адресным RGB
- Manuel adreslenebilir RGB Kontrolü
- 手動幻彩 RGB 控制
- 手動によるアドレス指定が可能な RGB コントロール





Follow us on



Sharkoon Technologies GmbH
Grüninger Weg 48
35415 Pohlheim
Germany

© **Sharkoon Technologies 2021**

info@sharkoon.com
www.sharkoon.com