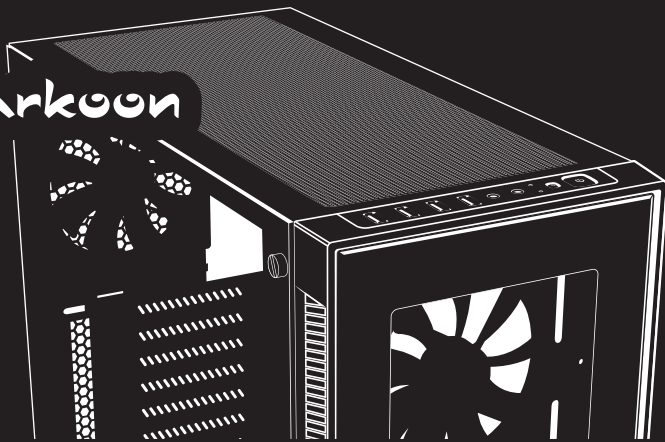
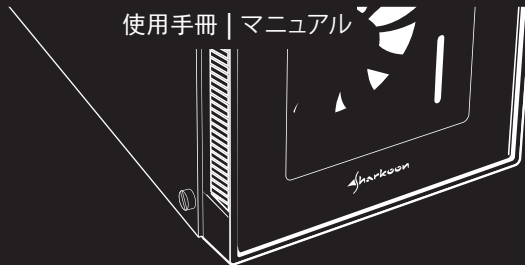


The Sharkoon logo, featuring a stylized shark fin icon to the left of the brand name "Sharkoon" in a white, sans-serif font.

# TGS

Manual | Anleitung | Manuel | Manuel | Manual | Manual  
Handleiding | Instrukcja | Használati útmutató | Manuál | Manuálny

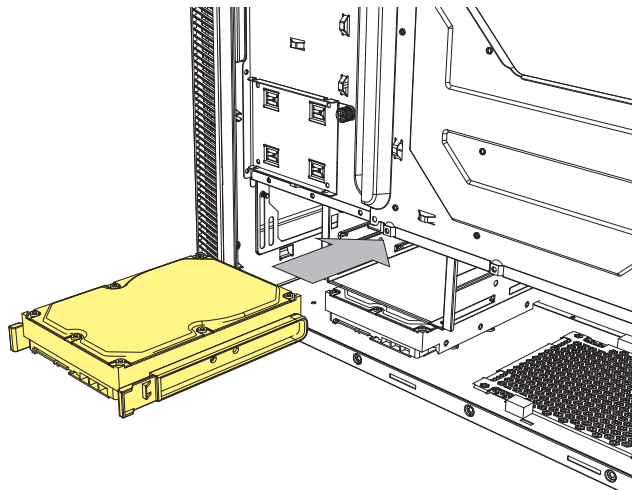
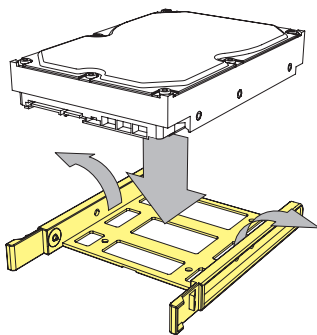
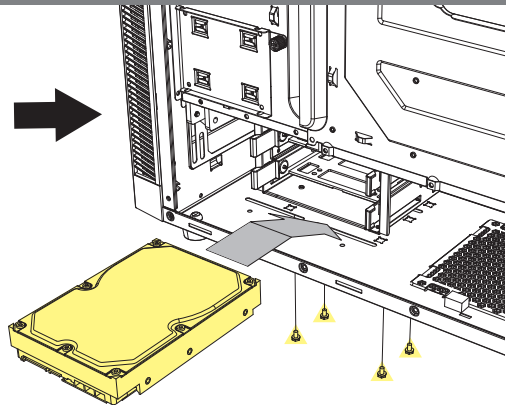
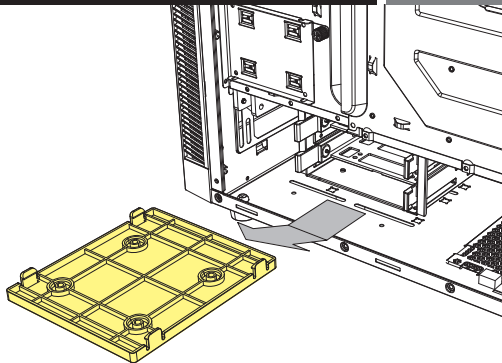
使用手冊 | マニュアル



# 3.5" HDD Installation

Einbau 3,5"-HDD  
3,5" Installation HDD  
3,5" Installazione disco fisso  
3,5" Instalaci3n HDD  
3,5" Instala3o HDD  
Installatie 3,5" HDD

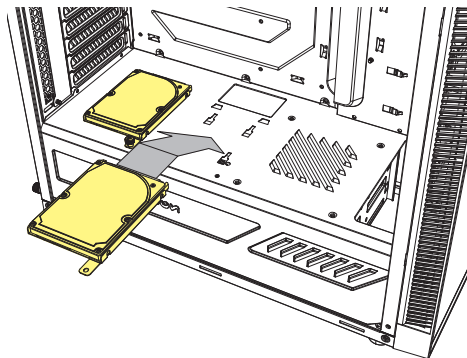
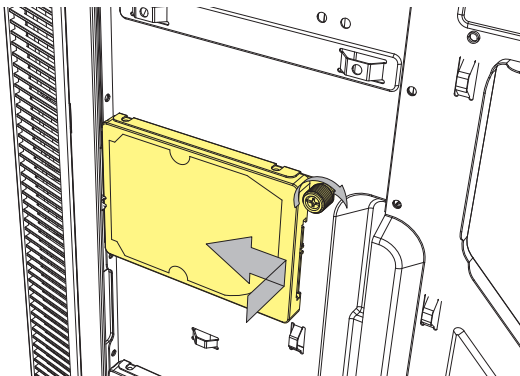
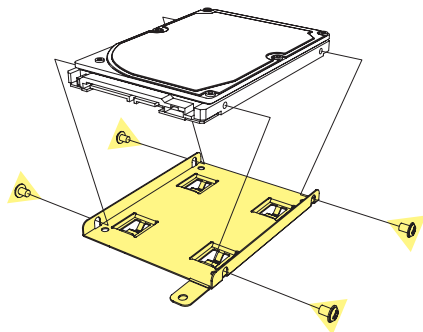
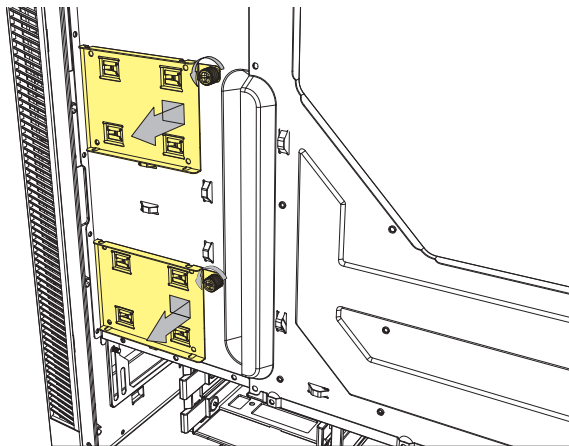
Instalaci3n dysku 3,5"  
3,5" HDD beszerelhet3s3g  
Instalace 3,5" HDD  
Instal3cia 3,5" HDD  
3,5" 7rdc3n 7n3g  
3,5" 7rdc3n 7n3g

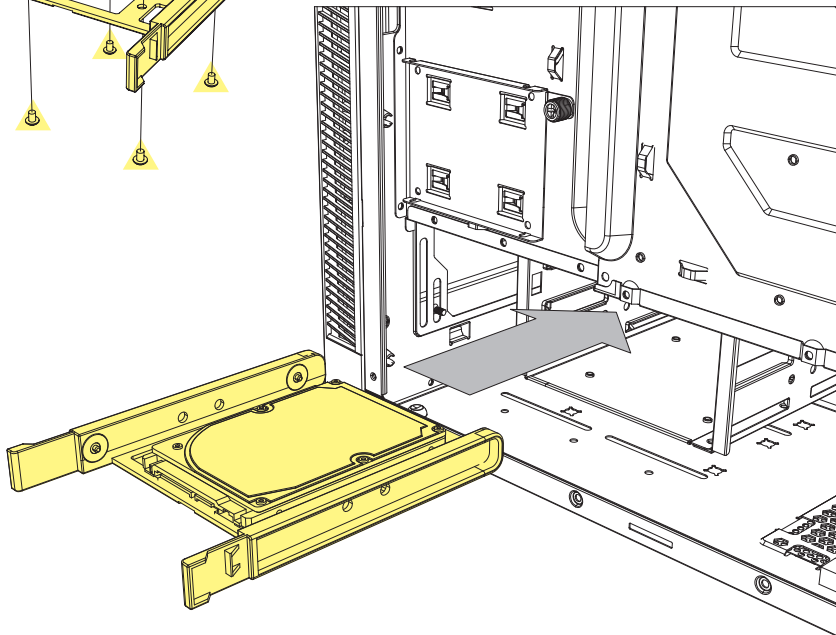
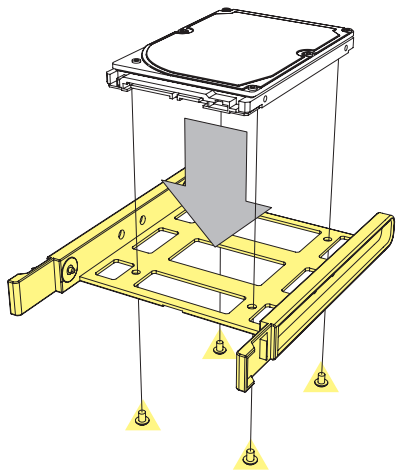


# 2.5" HDD/SSD Installation

Einbau 2,5"-HDD/SSD  
2,5" HDD/SSD Installation  
2,5" Installazione disco fisso/unità SSD  
2,5" HDD/SSD de instalación  
2,5" Instalação HDD/SSD  
Installatie 2,5" HDD/SSD

Instalacja dysku 2.5" SSD/HDD  
2,5" HDD/SSD beszerelhetőség  
Instalace 2,5" HDD/SSD  
Instalácia 2,5" HDD/SSD  
2.5" 硬碟/SSD 安裝  
2.5" HDD/SSD の取付け

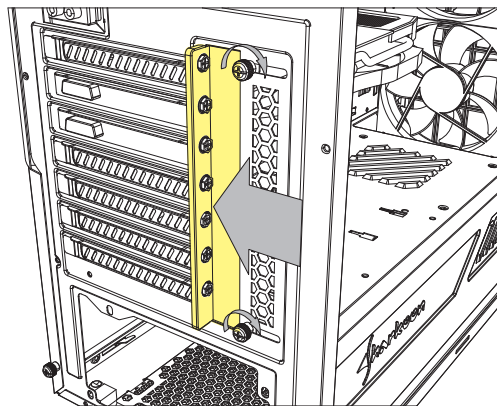
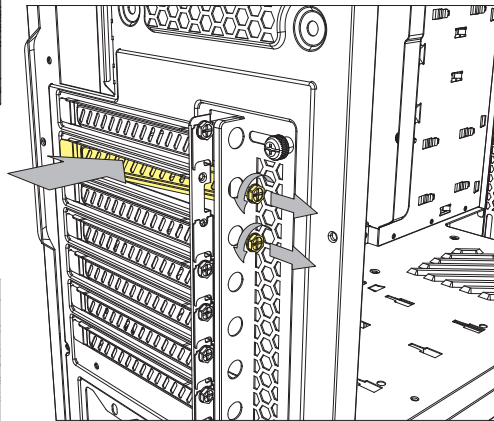
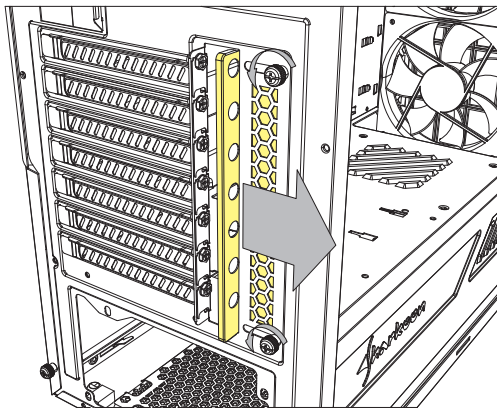




# Add-On Cards Installation

Einbau Erweiterungskarten  
Add-On de cartes Installation  
Installazione Add-On Cards  
Tarjetas adicionales de instalación  
Instalação Add-On Cartões  
Installatie uitbreidingskaarten

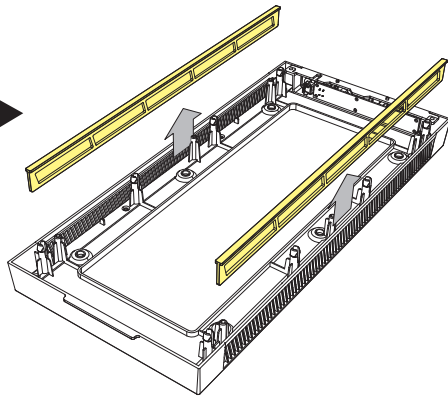
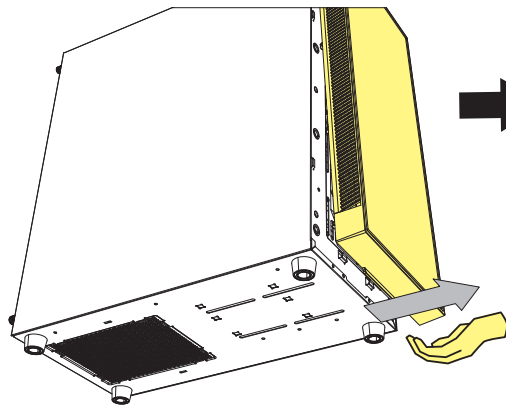
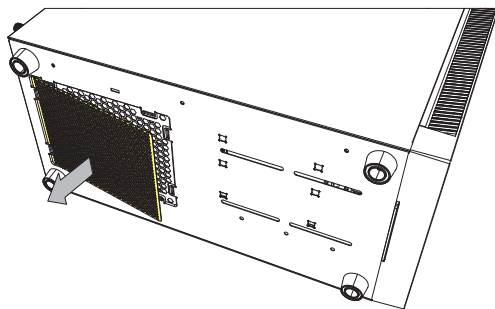
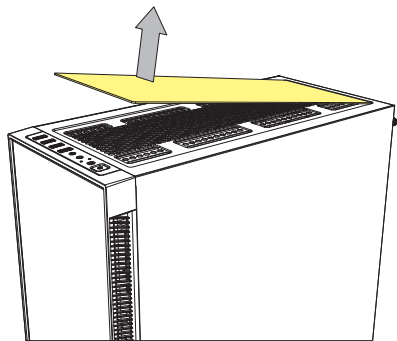
Instalacja kart rozszerzeń  
Bővítőkétya beszerelhetőség  
Instalace karet na základní desku  
Inštalácia kariet na základovú dosku  
介面卡安裝  
増設カードの取付け



## Detachable Dust Filter

Herausnehmbarer Staubfilter  
Amovible filtre anti-poussière  
Filtro antipolvere staccabile  
Filtro de polvo desmontable  
Filtro de poeira destacável  
Afneembaar stoffilter

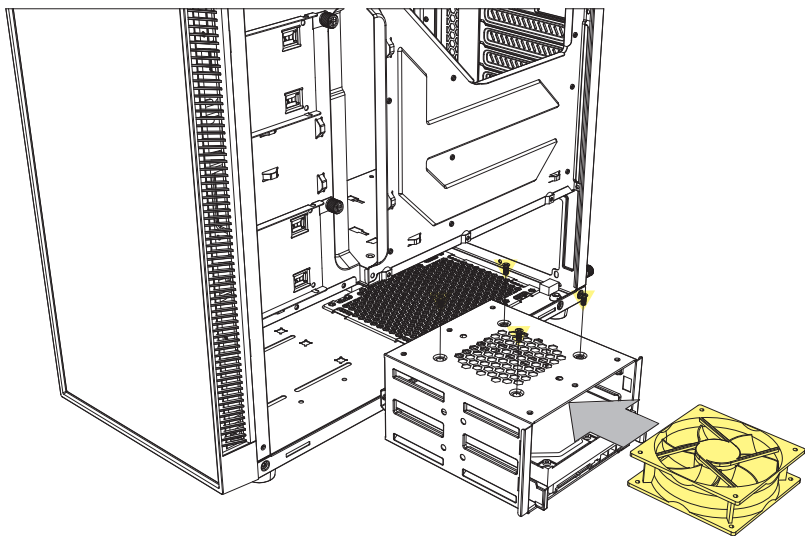
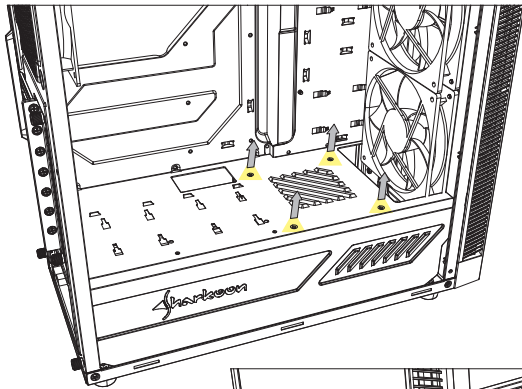
Zdejmowalny filtr przeciwkurzowy  
Levehető porszűrő  
Oddělitelný prachový filtr  
Odnímatelný prachový filter  
可拆卸式防塵濾網  
着脱式ダストフィルター



# Extra HDD Cooling Solution

Optionale HDD-Kühlung  
Plus Cooling Solution HDD  
Soluzione raffreddamento Extra HDD  
Solución de refrigeración adicional HDD  
Extra HDD solução de resfriamento  
Optionele HDD-koeling

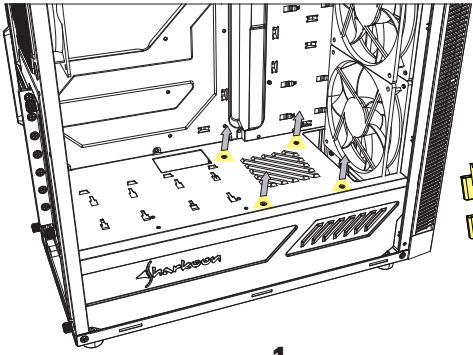
Rozwiązanie do chłodzenia HDD  
Extra HDD-hűtési megoldás  
Instalace extra chlazení HDD  
Instalácia extra chladenia pre HDD  
硬碟散熱加強方案  
追加 HDD の冷却方法



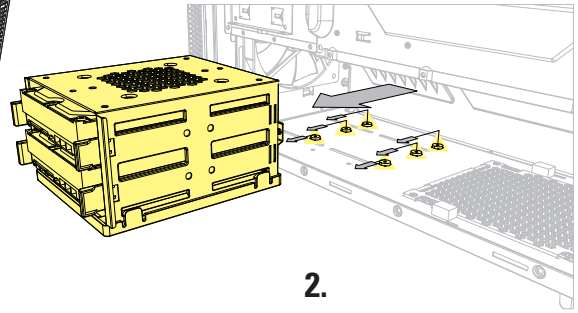
# Extra Space for Power Supply Installation

Zusätzlicher Platz für die Netzteil-Installation  
Espace supplémentaire pour l'installation de l'alimentation  
Spazio extra per l'installazione dell'alimentatore  
Espacio extra para la instalación de fuente de alimentación  
Espaço extra para a instalação da fonte de alimentação  
Extra ruimte voor installatie van voeding

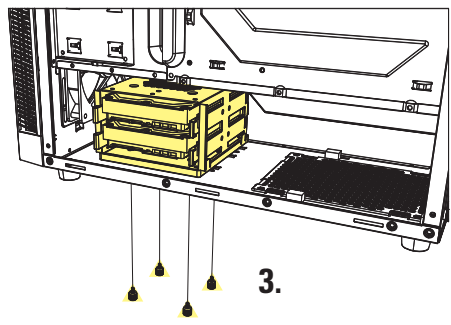
Dodatkové mieste na montáž zasilacza  
Extra hely a tápegység számára  
Extra prostor pro instalaci napájecího zdroje  
Extra priestor pre inštaláciu napájacieho zdroja  
增加電源安裝空間  
電源ユニット設置用の追加スペース



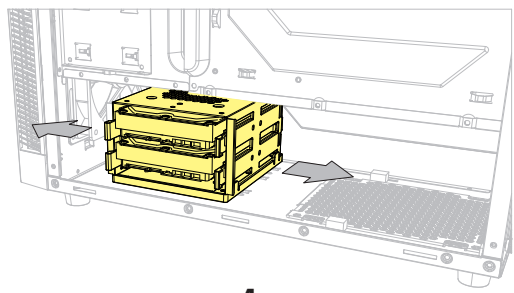
1.



2.



3.



4.



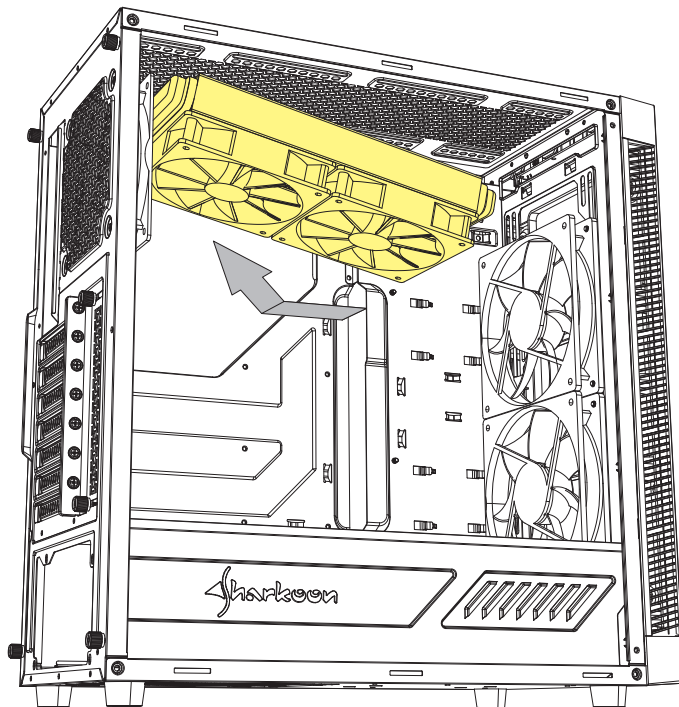
# Top Panel Radiator Installation

Radiatoreinbau Gehäuseoberseite

Installation du radiateur du panneau supérieur  
Installazione del radiatore sul pannello superiore  
Instalación de radiador en el panel superior  
Instalação do radiador do painel superior  
Bovenpaneel radiator installatie

Montáž chladičky na górnym panelu

A radiátor felszerelése a felső panelre  
Instalace chladiče na horní panel  
Montáž chladiča na horný panel  
機殻上板水冷排安裝  
トップパネルラジエーターの設置

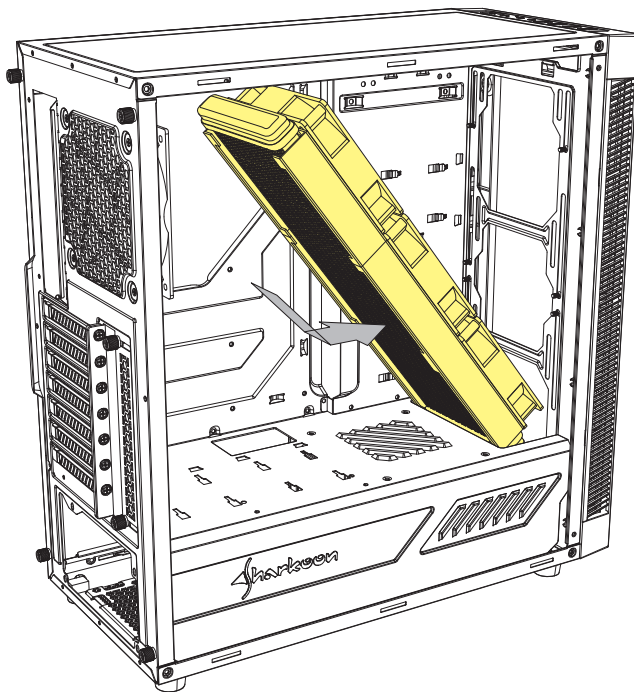


**120 mm / 240 mm Radiator**

# Front Panel Radiator Installation

Radiatoreinbau Gehäusefront  
Installation du radiateur du panneau avant  
Installazione del radiatore sul pannello frontale  
Instalación de radiador en el panel frontal  
Instalação do radiador do painel frontal  
Voorpaneel radiator installatie

Montáž chladičky na panelu předním  
A radiátor felszerelése az előlő panelre  
Instalace chladiče na přední panel  
Montáž chladiča na predný panel  
機殻前板水冷排安裝  
フロントパネルラジエーターの設置



**120 mm / 140 mm / 240 mm / 280 mm / 360 mm Radiator**

# Rear Panel Radiator Installation

Radiatoreinbau Gehäuserückseite

Installation du radiateur du panneau arrière

Installazione del radiatore sul pannello posteriore

Instalación de radiador en el panel posterior

Instalação do radiador do painel traseiro

Achterpaneel radiator installatie

Montáž chladiče na panelu tylím

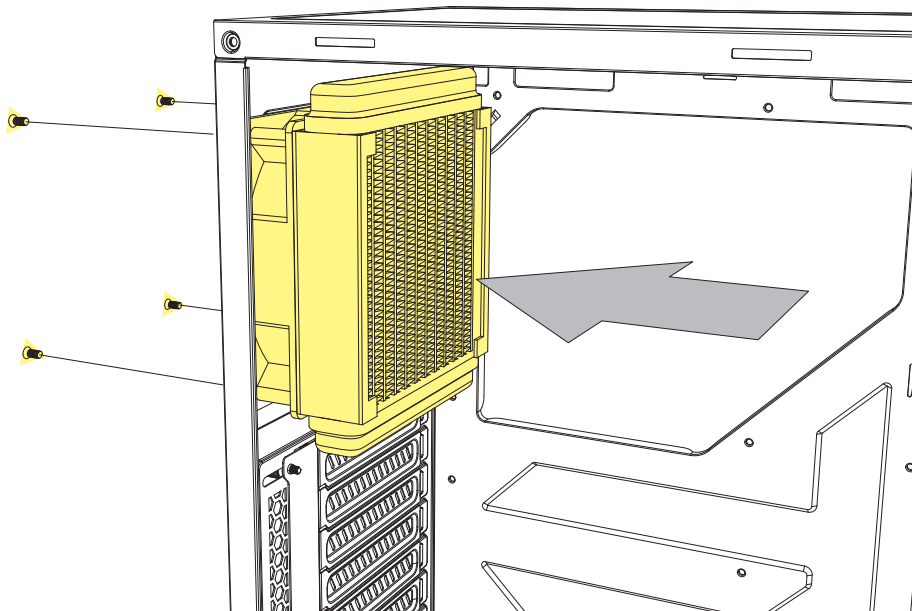
A radiátor felszerelése a hátsó panelre

Instalace chladiče na zadní panel

Montáž chladiča na zadnjí panel

機殻後板水冷排安裝

リアパネルラジエーターの設置



**120 mm Radiator**

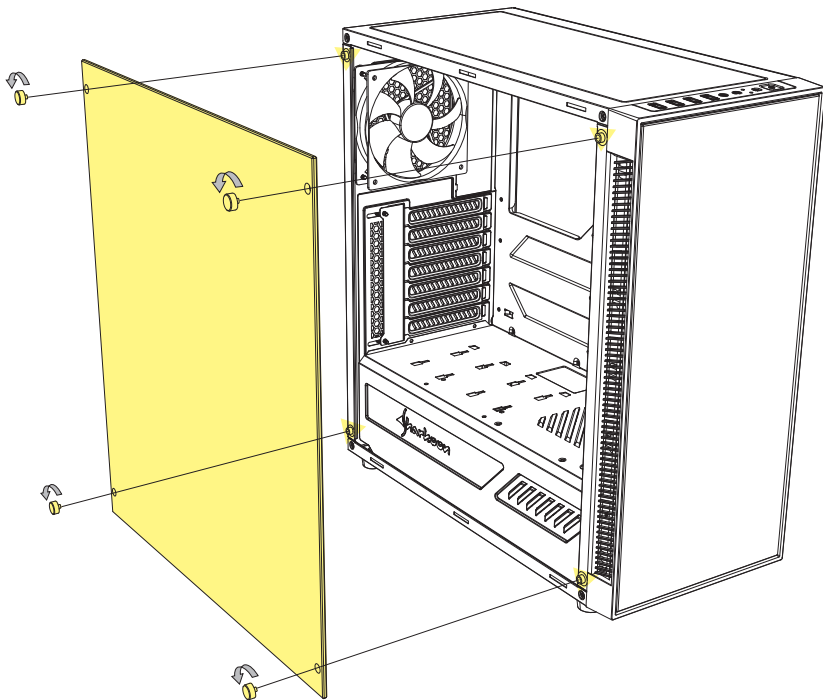
# Glass Side Panel Removal

Ausbau Glasseitenteil

Dépose du panneau latéral en verre  
Rimozione del pannello laterale in vetro  
Extracción del panel lateral de vidrio  
Remoção do painel lateral de vidro  
Glazen zijpaneel verwijderen

Zdejmovanie panelu szklanego

Az üveglap panel eltávolítása  
Demontáž skleneného bočného panelu  
Odmontovanie skleneného bočného panela  
移除玻璃側板  
ガラスサイドパネルの取り外し



# Glass Side Panel Removal

Ausbau Glasetentell

Dépose du panneau latéral en verre

Rimozione del pannello laterale in vetro

Extracción del panel lateral de vidrio

Remoção do painel lateral de vidro

Glazen zijpaneel verwijderen

Zdejmovanie panelu szklanego

Az üveglap panel eltávolítása

Demontáž skleněného bočního panelu

Odmontovanie skleneného bočného panela

移除玻璃側板

ガラスサイドパネルの取り外し

