



Monitor Open Frame PCAP 10 touch dotato di guarnizione in gomma per un'integrazione a filo

Il ProLite TF1015MC utilizza la tecnologia tattile PCAP (capacitiva) senza cornice, con un frontale completamente liscio. Grazie al vetro frontale e ad un bordo resistente, garantisce elevata durabilità e resistenza ai graffi, rendendo il monitor perfetto per utilizzo al pubblico nei chioschi. Dotato di una guarnizione in gomma permette l'integrazione a filo e raggiunge un grado di protezione IP65 con conseguente resistenza frontale alla polvere e all'acqua. Il montaggio in orizzontale, verticale e con la faccia verso l'alto assicurano un'elevata flessibilità di utilizzo per ogni applicazione. Per una facile integrazione il TF1015MC è dotato di staffe laterali, ideali per una integrazione nei chioschi, apparecchiature industriali, sale controllo e interattive.



Tecnologia tattile - PCAP

Questa tecnologia si avvale di una griglia di sensori composta di fili micro sottili, integrata nel vetro che riveste lo schermo. Posizionando il dito sul vetro, le caratteristiche elettriche della griglia di sensori variano e quindi viene rilevato il tocco. Grazie al rivestimento in vetro, questa tecnologia non si danneggia con il tempo e la funzione touch rimane inalterata anche in caso di vetro graffiato. Offre una perfetta qualità delle immagini e funziona con il dito umano (anche se la mano indossa dei guanti in lattice) e con la stilo magnetica.



Guarnizione in materiale espanso

La finitura in materiale espanso (8 mm) intorno al monitor assicura un'integrazione perfetta e un'ottima protezione dalla polvere.

01 CARATTERISTICHE DISPLAY

Design	Open Frame
Diagonale	10.1", 25.7cm
Pannello	VA LED
Risoluzione nativa	1280 x 800 (1 megapixel)
Format	16:10
Luminosità	500 cd/m ² tipico
Luminosità	450 cd/m ² con touch
Contrasto statico	1300:1 con touch
Trasmissione luce	90%
Tempo di riposta	25ms
Angolo di visione	orizzontale/verticale: 170°/170°, sinistra/destro 85°/85°, alto/giù: 85°/85°
Siincronizzazione orizzontale	31.4 - 49.7KHz
Siincronizzazione verticale	60 - 60Hz
Angolo di visione L x H	216.96 x 135.6mm, 8.5 x 5.3"
Pixel pitch	0.1695mm
cornice colore e finitura	nero

02 TOUCH

Punti tocco	10 (HID, solo con OS supportati)
Modalità tocco	penna, dito, guanto (latex)
Touch interface	USB
Sistema operativo supportato	Tutti i monitor iiyama sono Plug & Play e compatibili con Windows e Linux. Per ulteriori dettagli riguardo i sistemi operativi supportati per i modelli Touch, fare riferimento ai driver disponibili nella sezione Download.

03 INTERFACCE / CONNETTORI / CONTROLLI

Connettore ingresso analogico	VGA x1
Connettore ingresso digitale	HDMI x1 DisplayPort x1
Audio uscita	Mini jack x1
HDCP	si

04 CARATTERISTICHE SPECIALI

Extra	finitura anti-impronta, touch attraverso il vetro
60950 Ball drop test	si
Test impatto	IP65 (front)
Blocco OSD	si

05 GENERALE

Lingua OSD	EN, DE, FR, ES, IT, CN, JP
Pulsanti controllo	Menu, Tasto su / Luminosità, Tasto giù / Contrasto, Selezione, Accensione
Controllo utente	immagine (contrasto, luminosità, H.position, V.position, multa, H.taglia, auto aggiusta), avanzate (temperatura del colore, nitidezza), OSD (azzeramento, OSD position, OSD H. position, OSD V.position), opzioni (ripristino predefinito, lingua, selezione del segnale, modalità di visualizzazione, factory)

Plug&Play	DDC2B
-----------	-------

06 MECCANICA

Orientamento	orizzontale, verticale, face-up
Montaggio VESA	100 x 100mm

07 ACCESSORI INCLUSI

Cavo	di alimentazione (1.8m), USB (1.8m), HDMI (1.8m), DP (1.8m)
Guida	guida rapida, guida di sicurezza
Altro	alimentazione esterno (AC), CD del pannello tattile driver (CD-ROM), supporto L, tampone esterno di controllo

08 ALIMENTAZIONE

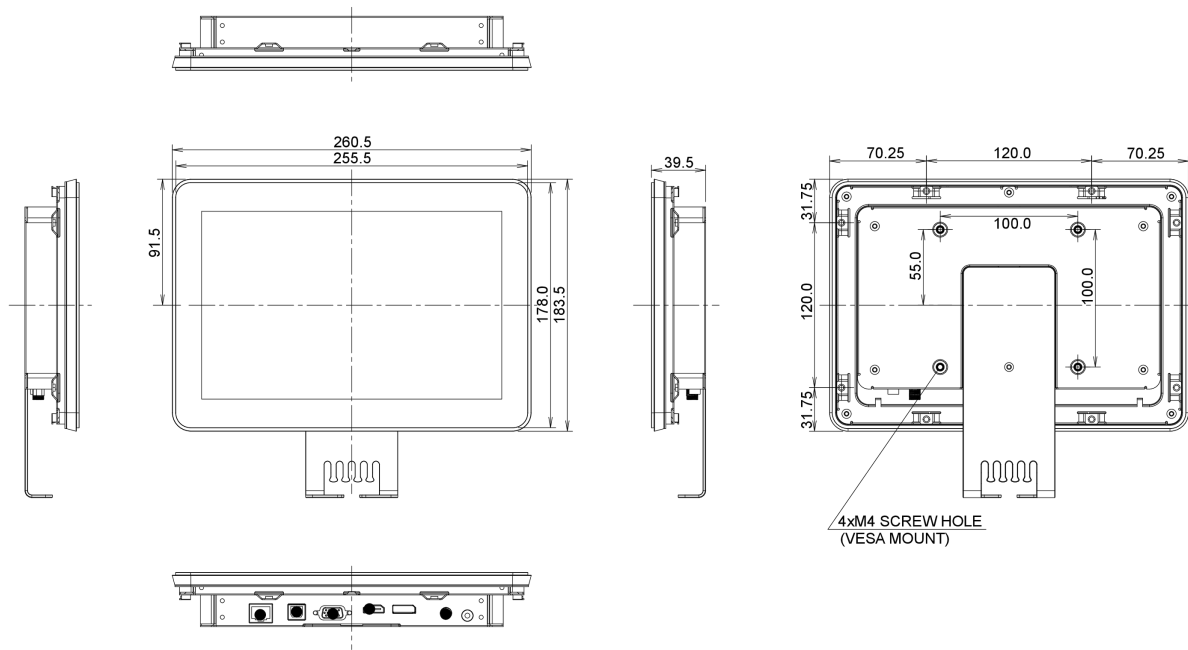
Unità di alimentazione	esterno
Alimentazione	DC 12 V
Consumo energia	10W tipico, 1.2W stand by, 1.2W spento

09 SOSTENIBILITA'

Norme	CB, CE, TÜV-Bauart, CU, cULus
Classe efficienza energetica	A
Altro	REACH SVHC sopra 0,1%: Piombo

10 DIMENSIONI / PESO

Prodotti dimensioni L x H x P	260.5 x 183.5 x 39.5mm
Peso (netto)	1.4kg
EAN code	4948570116744



11 EU- MARCHIO EFFICIENZA ENERGETICA

Manufacturer	iiyama
Classe efficienza energetica	A
Diagonale area attiva	26cm; 10.1"; (10" segment)
Consumo acceso	10W
Power in OFF Mode	1.2W spento

Tutti i marchi e i marchi registrati citati. E & O E. Specifiche soggette a modifiche senza preavviso. Tutti i display LCD è conforme alla norma ISO-9241-307:2008 in connessione con difetti dei pixel.

© IIYAMA CORPORATION. ALL RIGHTS RESERVED