

> TD2223/TD2423

Display

Manuale utente



N. modello VS18311/VS18312
P/N: TD2223/TD2423

Grazie per aver scelto ViewSonic®

In qualità di fornitore leader a livello globale di soluzioni visive, ViewSonic® si impegna a superare le aspettative mondiali per evoluzione, innovazione e semplicità tecnologica. A ViewSonic® crediamo che i nostri prodotti abbiano il potenziale di cambiare in meglio il mondo e siamo sicuri che sarete pienamente soddisfatti del prodotto ViewSonic® scelto.

Ancora una volta, vi ringraziamo per aver scelto ViewSonic®!

> Precauzioni di sicurezza

Leggere le seguenti **Precauzioni di sicurezza** prima di utilizzare il dispositivo.

- Conservare il presente manuale in un luogo sicuro per riferimento futuro.
- Leggere tutti gli avvisi e attenersi a tutte le istruzioni.
- Sedersi ad almeno 45 cm di distanza dal dispositivo.
- Lasciare almeno 10 cm di spazio attorno al dispositivo per garantire una ventilazione adeguata.
- Posizionare il dispositivo in un'area ben ventilata. Non posizionare oggetti sul dispositivo che impediscano la dissipazione del calore.
- Non utilizzare il dispositivo vicino all'acqua. Per ridurre il rischio di incendi o scosse elettriche, non esporre il dispositivo all'umidità.
- Evitare di esporre il dispositivo alla luce solare diretta o ad altre fonti di calore eccessive.
- Non eseguire l'installazione nei pressi di fonti di calore come radiatori, diffusori di aria calda, stufe o altri dispositivi (inclusi amplificatori) che possono aumentare la temperatura del dispositivo a livelli pericolosi.
- Utilizzare un panno morbido e asciutto per pulire l'involucro esterno. Per maggiori informazioni, consultare "Manutenzione" a pagina 40.
- Toccando lo schermo potrebbero rimanere tracce oleose. Per pulire i punti di sporco sullo schermo, fare riferimento a "Manutenzione" a pagina 40.
- Non toccare la superficie dello schermo con oggetti appuntiti o duri, poiché lo schermo potrebbe danneggiarsi.
- Quando si sposta il dispositivo, fare attenzione a non far cadere o urtare il dispositivo.
- Non posizionare il dispositivo su superfici irregolari o instabili. Il dispositivo potrebbe cadere provocando lesioni o guastandosi.
- Non collocare oggetti pesanti sul dispositivo o sui cavi di collegamento.
- In caso di fumo, rumori anomali o odori strani, spegnere immediatamente il dispositivo e contattare il rivenditore o ViewSonic®. Continuare a usare il dispositivo in queste condizioni può essere pericoloso.
- Non tentare di eludere le disposizioni di sicurezza concernenti la spina polarizzata o la messa a terra. Una spina polarizzata presenta due lamelle di cui una è più grande dell'altra. Una spina con messa a terra presenta due lamelle e un terzo polo di messa a terra. La lamella ampia e il terzo polo servono per la sicurezza personale. Se la spina non è adatta alla presa di corrente, utilizzare un adattatore e non tentare di forzare l'inserimento della spina nella presa.

- Quando si effettua il collegamento a una presa di corrente, NON rimuovere il polo di messa a terra. Assicurarsi che i poli di messa a terra non siano MAI RIMOSSI.
- Evitare di calpestare o schiacciare il cavo di alimentazione, in particolare sulla spina e nel punto in cui fuoriesce dall'apparecchio. Assicurarsi che la presa di corrente sia posizionata vicino all'apparecchio in modo che sia facilmente accessibile.
- Utilizzare solo accessori specificati dal produttore.
- Quando si utilizza un carrello, prestare attenzione quando si sposta il carrello con sopra l'attrezzatura per evitare che si ribalti provocando lesioni.
- Scollegare la spina di alimentazione dalla presa CA se il dispositivo non viene utilizzato per un lungo periodo di tempo.
- Fare riferimento sempre a personale di servizio qualificato per le riparazioni. Occorre rivolgersi all'assistenza quando l'unità viene danneggiata, come ad esempio:
 - » se il cavo di alimentazione o la spina sono danneggiati
 - » se penetrano liquidi o oggetti nell'unità
 - » se l'unità viene esposta ad umidità
 - » se l'unità non funziona normalmente o è caduta
- AVVISI: L'ASCOLTO TRAMITE AURICOLARI O CUFFIE AD ALTO VOLUME PER LUNGI PERIODI DI TEMPO POTREBBE PROVOCARE DANNI ALL'UDITO O LA PERDITA DELL'UDITO. Quando si utilizzano auricolari o cuffie, regolare il volume a livelli adeguati per evitare danni all'udito.
- AVVISI: IL MONITOR POTREBBE SURRISCALDARSI E SPEGNERSI! Se il dispositivo si spegne automaticamente, riaccendere il monitor. Dopo il riavvio, modificare la risoluzione e la frequenza di aggiornamento del monitor. Per i dettagli, fare riferimento alla guida per l'utente della scheda grafica.
- AVVISI: questo prodotto non è progettato specificamente per l'utilizzo 24 ore su 24, 7 giorni su 7 in qualsiasi ambiente.



> **Contenuti**

Precauzioni di sicurezza	3
Introduzione.....	7
Contenuti della confezione.....	7
Panoramica del prodotto.....	8
Impostazione iniziale.....	9
Installazione della base.....	9
Montaggio a parete	10
Uso dell'alloggio di sicurezza	11
Realizzazione dei collegamenti	12
Collegamento all'alimentazione	12
Collegamento di dispositivi esterni	13
Collegamento HDMI	13
Collegamento DVI.....	14
Collegamento VGA	15
Collegamento USB.....	16
Controllo funzione tattile	17
Collegamento audio	18
Uso del monitor	19
Regolazione dell'angolo di visione.....	19
Regolazione dell'angolo di inclinazione	19
Accensione/Spengimento del dispositivo.....	20
Utilizzo dei tasti del pannello di controllo	20
Menu rapido.....	21
Tasti di scelta rapida.....	23
Configurazione delle impostazioni	25
Operazioni generali	25
Menu ad albero dell'OSD (On-Screen Display).....	27

Appendice	30
Specifiche	30
Glossario	33
Risoluzione dei problemi	38
Manutenzione	40
Precauzioni generali	40
Pulizia dello schermo.....	40
Pulizia della scocca	40
Informazioni sulle normative e per la riparazione	41
Informazioni sulla conformità	41
Dichiarazione di conformità FCC	41
Dichiarazione di Industry Canada	41
Conformità CE per i paesi europei	41
Dichiarazione di conformità RoHS2.....	42
Restrizione indiana sulle sostanze pericolose	43
Smaltimento del prodotto alla fine della vita utile del prodotto	43
Informazioni sul Copyright	44
Servizio assistenza.....	45
Garanzia limitata	46

> Introduzione

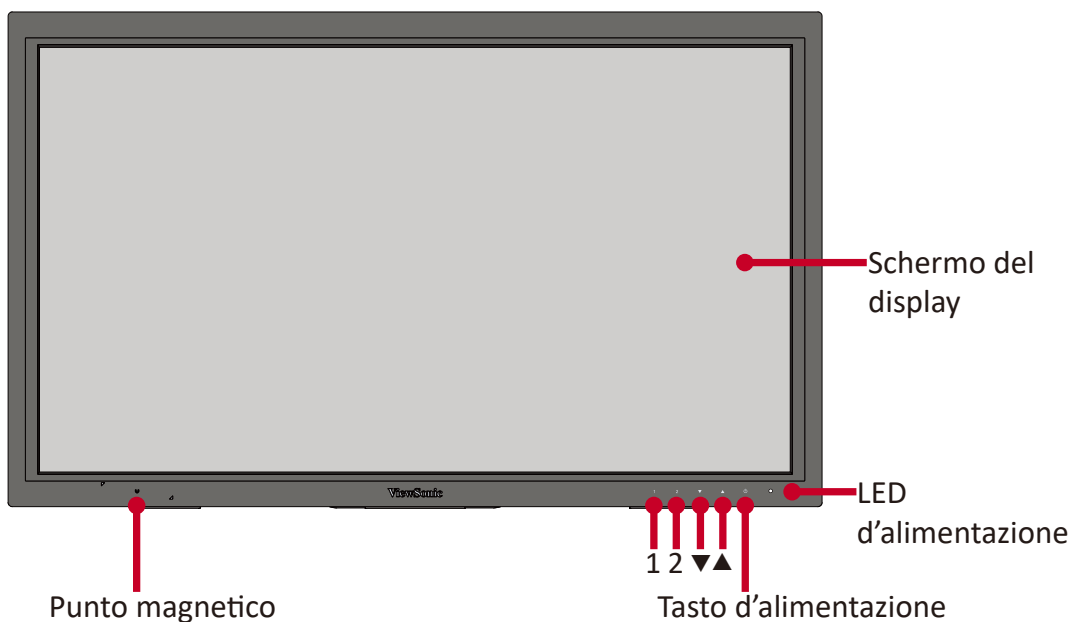
Contenuti della confezione

- Touchscreen
- Cavo di alimentazione
- Cavo HDMI
- Cavo upstream USB 2.0 (tipo B - tipo A)
- Guida rapida

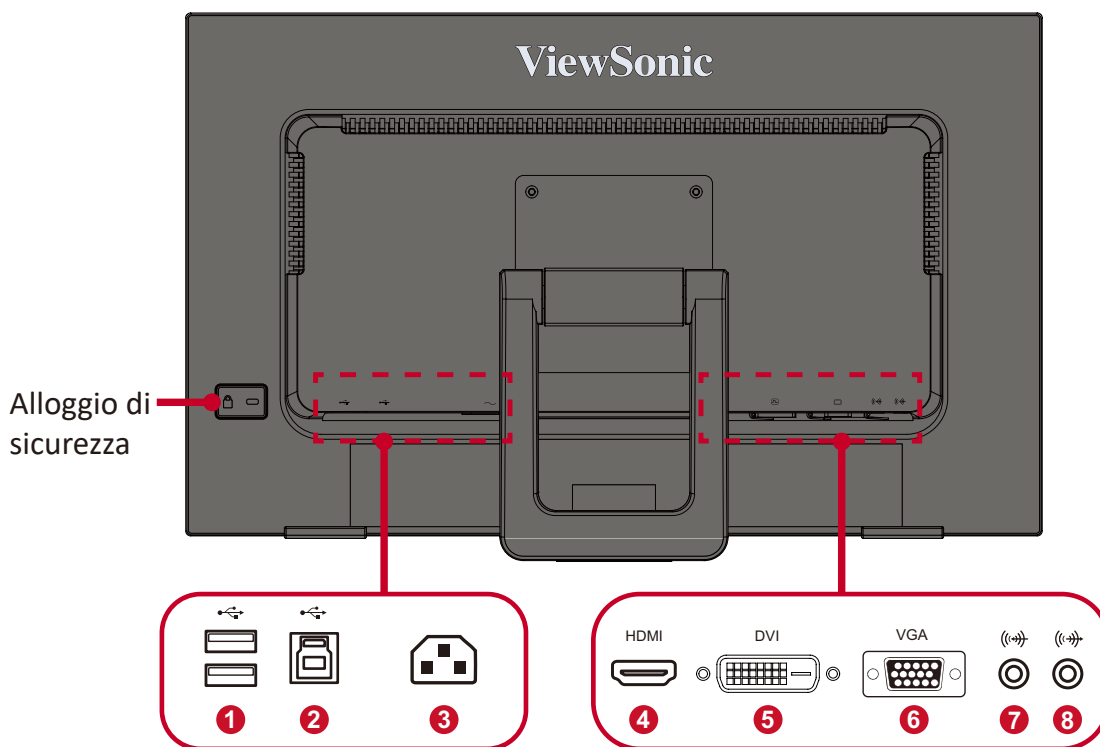
NOTA: Il cavo di alimentazione e i cavi video inclusi nella confezione potrebbero variare a seconda del paese. Rivolgersi al proprio rivenditore locale per maggiori informazioni.

Panoramica del prodotto

Veduta frontale



Vista posteriore



1. USB Down Stream	2. USB Up Stream	3. Connettore di ingresso CA	4. Porta HDMI	5. Porta DVI
6. Porta VGA	7. Porta Ingresso audio	8. Porta di uscita audio		

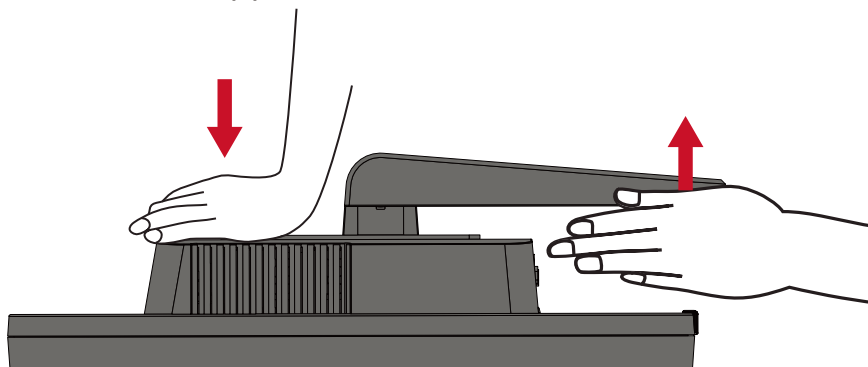
NOTA: Per maggiori informazioni sui tasti 1/2/▲/▼ e le relative funzioni, consultare “Tasti di scelta rapida” a pagina 26.

> Impostazione iniziale

Questa sezione fornisce le istruzioni dettagliate per l'impostazione del monitor.

Installazione della base

1. Posizionare il monitor su una superficie piana e stabile, con lo schermo rivolto verso il basso.
2. Con una mano esercitando una pressione verso il basso sul monitor, sollevare ed estendere con cautela il supporto.



3. Sollevare il dispositivo in posizione verticale su una superficie piana e stabile.



NOTA: Posizionare sempre il dispositivo su una superficie piana e stabile. In caso contrario il dispositivo potrebbe cadere e danneggiarsi e/o provocare lesioni alla persona.

Montaggio a parete

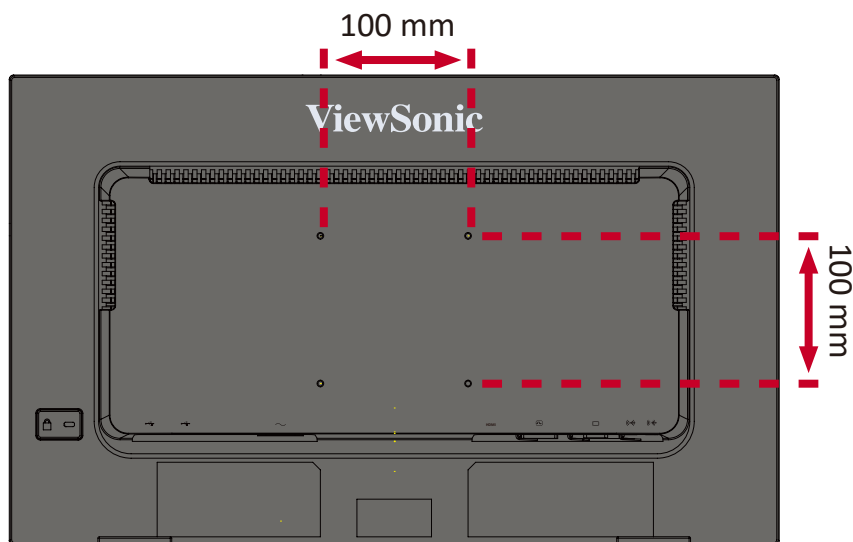
Consultare la tabella di seguito per le dimensioni standard dei kit di montaggio a parete.

NOTA: Per uso esclusivo con kit/staffa di montaggio a parete omologata UL.
Per ottenere un kit per montaggio a parete o una base di regolazione dell'altezza, contattare ViewSonic® o il proprio rivenditore locale.

Carico massimo	Modello dei fori (L x A)	Tampone interfaccia (L x A x P)	Foro tampone	Specifiche e numero di viti
14 kg	100 x 100 mm	115 x 115 x 2,6 mm	∅ 5 mm	M4 x 10 mm 4 pezzi

NOTA: I kit di montaggio a parete sono in vendita separatamente.

1. Spegnerne il dispositivo e scollegare tutti i cavi.
2. Posizionare il dispositivo su una superficie piana e stabile, con lo schermo rivolto verso il basso.
3. Svitare il supporto in dotazione e rimuoverlo con cura.
4. Fissare la staffa di montaggio ai fori di montaggio VESA sul retro del monitor. Quindi fissarlo con le quattro (4) viti (M4 x 10 mm).

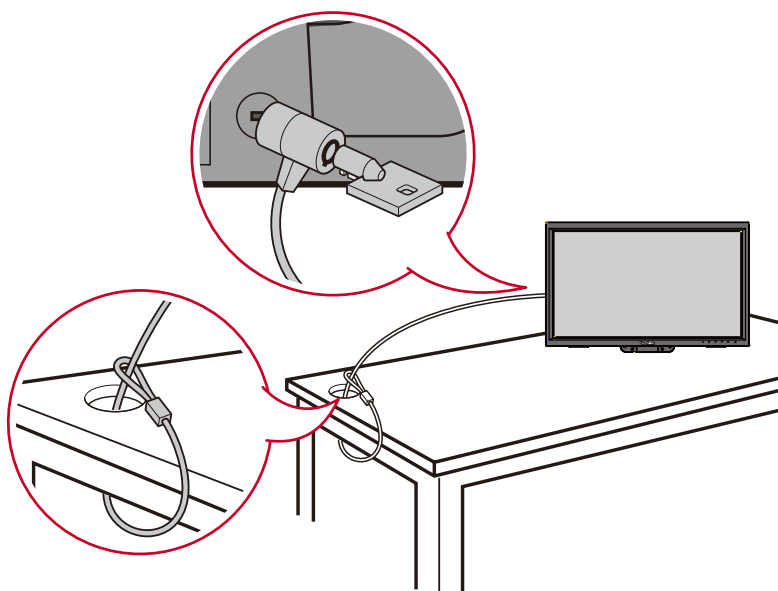


5. Attenersi alle istruzioni fornite con il kit di montaggio a parete per montare il monitor sulla parete.

Uso dell'alloggio di sicurezza

Per evitare che il dispositivo venga rubato, utilizzare un dispositivo di blocco dell'alloggio di sicurezza per fissare il dispositivo a un oggetto fisso.

Di seguito si può trovare un esempio di impostazione di un dispositivo di blocco dell'alloggio di sicurezza ad un tavolo.

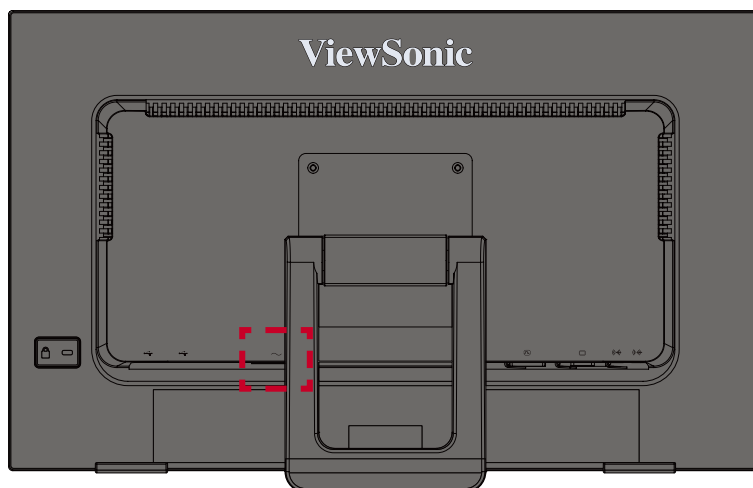


> Realizzazione dei collegamenti

Questa sezione spiega come collegare il monitor ad altre attrezzature.

Collegamento all'alimentazione

1. Collegare il cavo di alimentazione al connettore AC IN sul retro del dispositivo.
2. Collegare la spina del cavo di alimentazione alla presa di corrente.

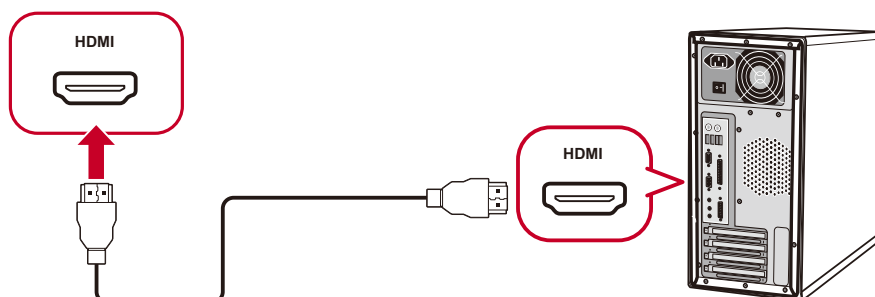
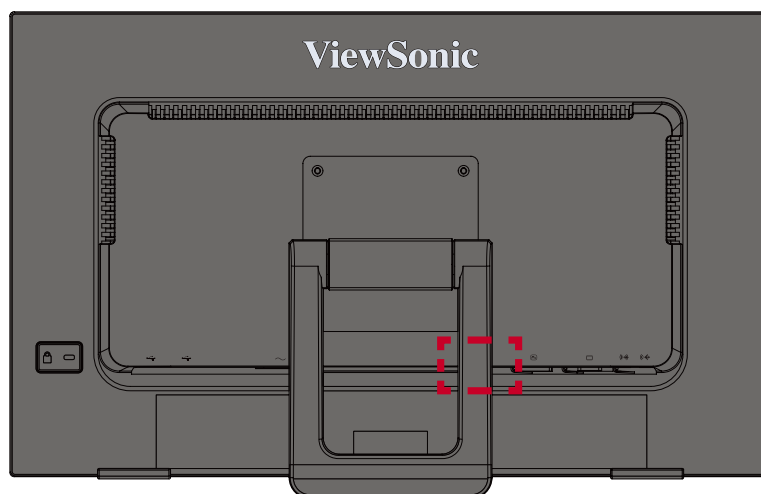


Collegamento di dispositivi esterni

Collegamento HDMI

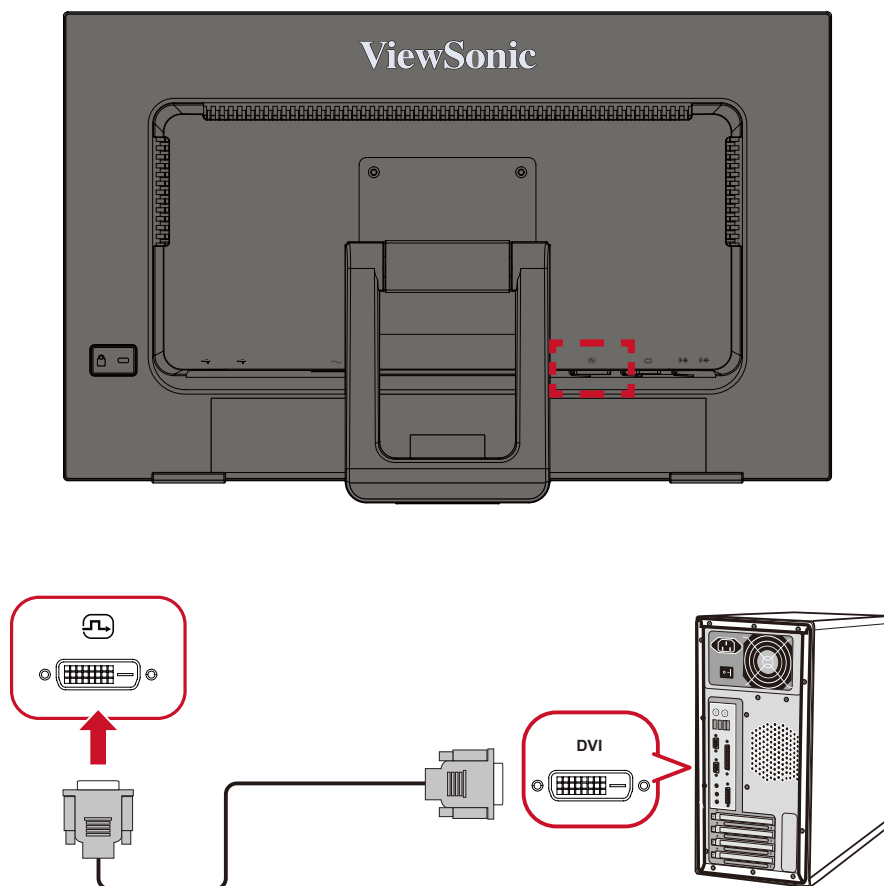
Collegare un'estremità di un cavo HDMI alla porta HDMI del monitor. Quindi collegare l'altra estremità del cavo alla porta HDMI del computer.

NOTA: Il monitor è dotato di una porta HDMI 1.4.



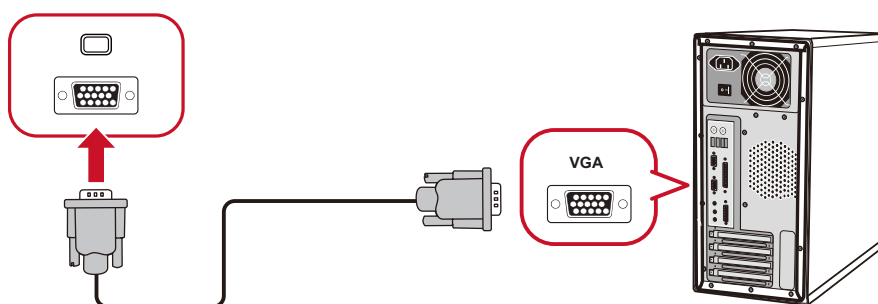
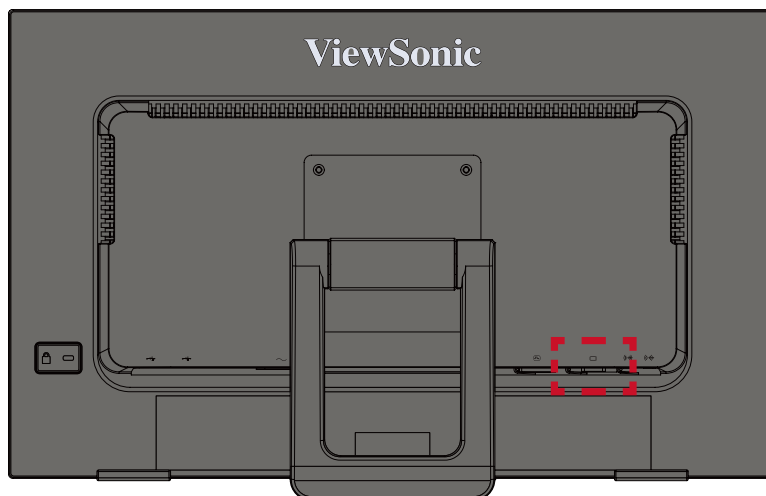
Collegamento DVI

Collegare un'estremità di un cavo DVI alla porta DVI. Quindi, collegare l'altra estremità del cavo alla porta DVI del computer.



Collegamento VGA

Collegare un'estremità di un cavo VGA alla porta VGA. Quindi, collegare l'altra estremità del cavo alla porta VGA del computer.

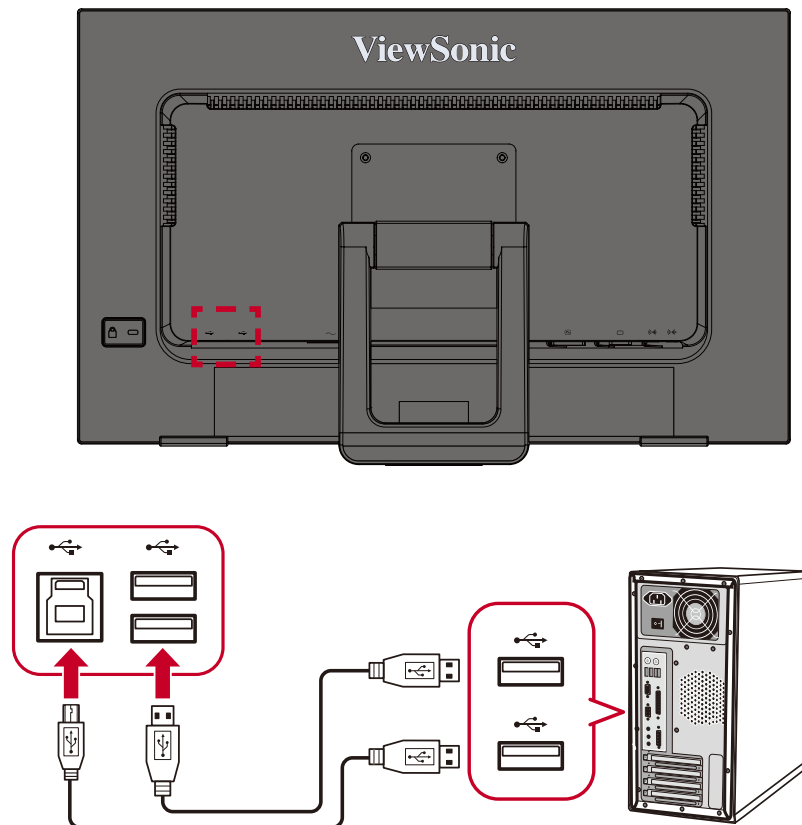


Collegamento USB

Collegare un'estremità di un cavo USB alla porta USB del monitor. Quindi collegare l'altra estremità del cavo a una porta USB del computer.

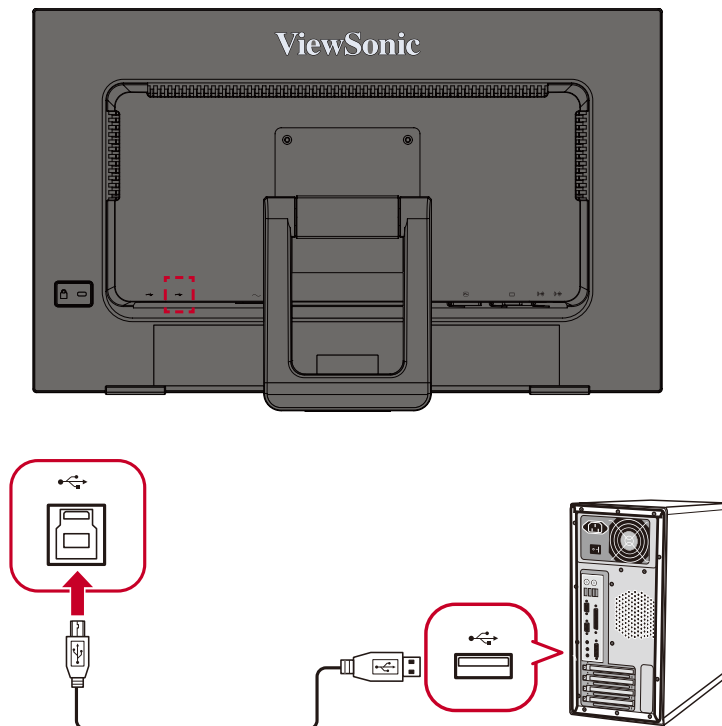
NOTA: Il monitor supporta tre (3) tipi di porte USB. Quando si effettuano le connessioni, osservare le seguenti linee guida:

- Due (2) porte USB tipo A: Collegamento per periferiche tipo A. (Ad esempio, dispositivo di archiviazione).
 - » **NOTA:** Per attivare la porta USB tipo A, assicurarsi che il computer sia collegato anche alla porta USB tipo B del monitor.
- Una (1) porta USB tipo B: Collegare il cavo USB tipo B maschio (quadrato con 2 angoli tagliati) a questa porta, quindi collegare l'altra estremità del cavo alla porta USB downstream del computer.



Controllo funzione tattile

Prima di utilizzare la funzione tattile, assicurarsi che il cavo USB da tipo B a tipo A sia collegato al computer e che il sistema operativo Windows sia in esecuzione.



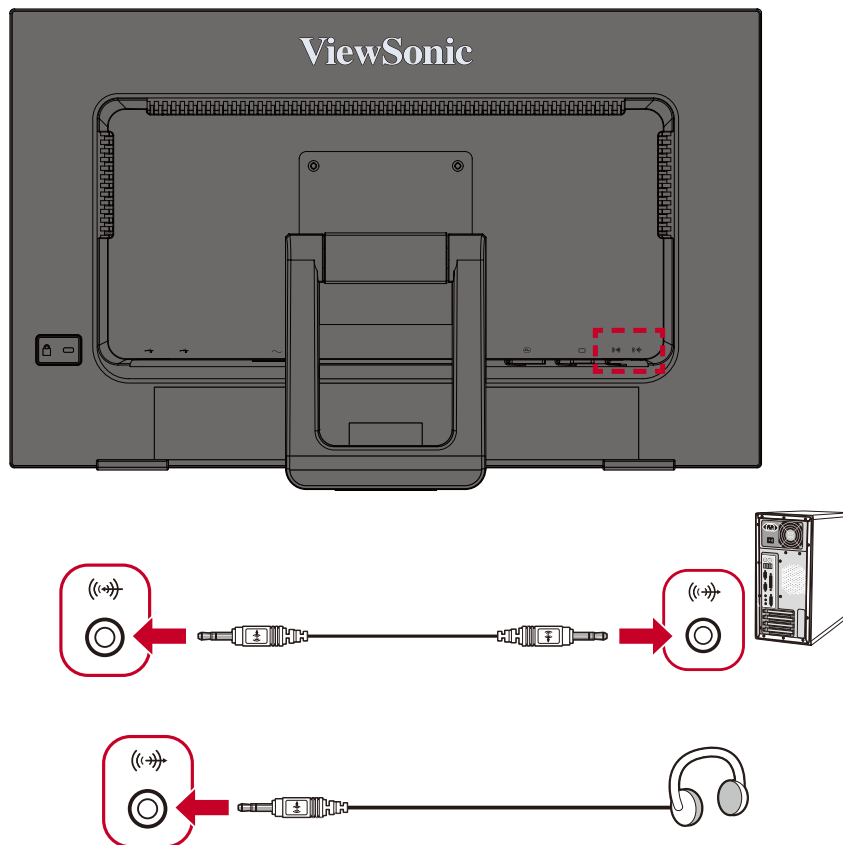
Quando si utilizza la funzione tattile, tenere presente quanto segue:

- La funzione tattile potrebbe richiedere circa cinque (5) secondi per riprendere se il cavo USB viene rimosso e ricollegato, oppure se il computer riprende dalla *Modalità sospensione*.
- Il touchscreen può rilevare solo fino a dieci (10) dita contemporaneamente.
- Se il cursore di Windows non segue con precisione il dito quando si tocca lo schermo, procedere come segue:
 1. Aprire: **Control Panel (Pannello di controllo) > Hardware and Sound (Hardware e suoni) > Tablet PC Settings (Impostazioni Tablet PC)**
 2. Selezionare **Calibration (Calibrazione)**.
 3. Seguire le istruzioni per ricalibrare lo schermo.

Collegamento audio

Inserire un cavo audio alla porta Audio In/Audio Out del monitor. Inserire l'altra estremità al computer (Audio In) o alle cuffie (Audio Out).

NOTA: Il monitor è inoltre dotato di due altoparlanti.

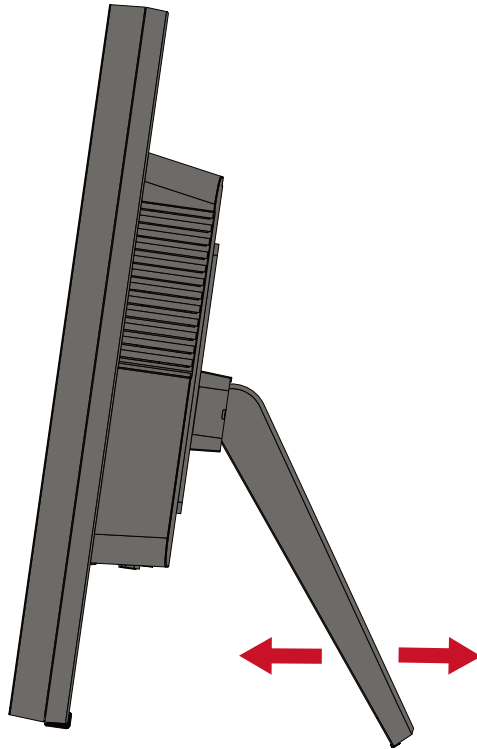


> **Uso del monitor**

Regolazione dell'angolo di visione

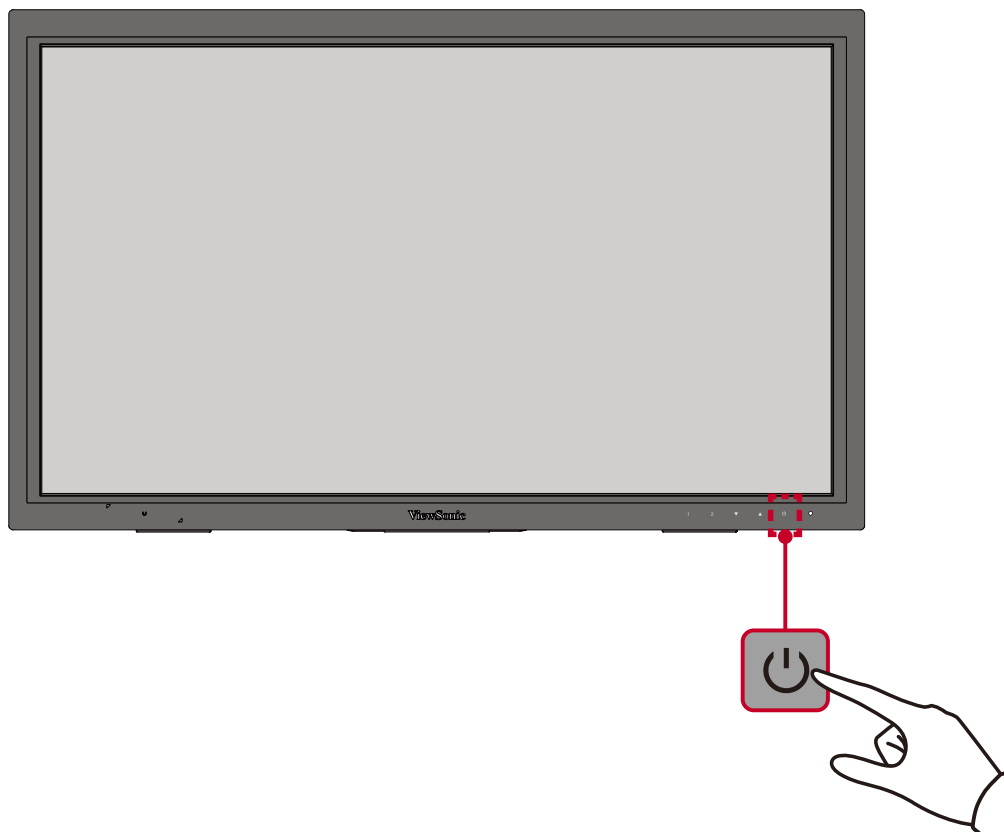
Regolazione dell'angolo di inclinazione

Inclinare il monitor in avanti o indietro secondo l'angolo di visione desiderato (da 20° a 40°).



Accensione/Spengimento del dispositivo

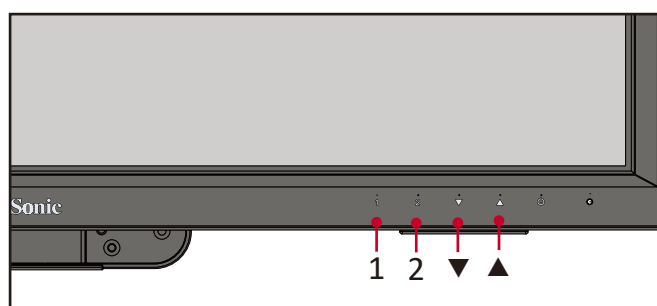
1. Collegare il cavo di alimentazione a una presa di corrente.
2. Premere il pulsante **Power** per accendere il monitor.
3. Per spegnere il monitor, premere di nuovo il pulsante **Power**.



NOTA: Il monitor continua a consumare energia finché il cavo di alimentazione è collegato alla presa di corrente. Se il monitor non viene utilizzato per un lungo periodo di tempo, scollegare la spina di alimentazione dalla presa di corrente.

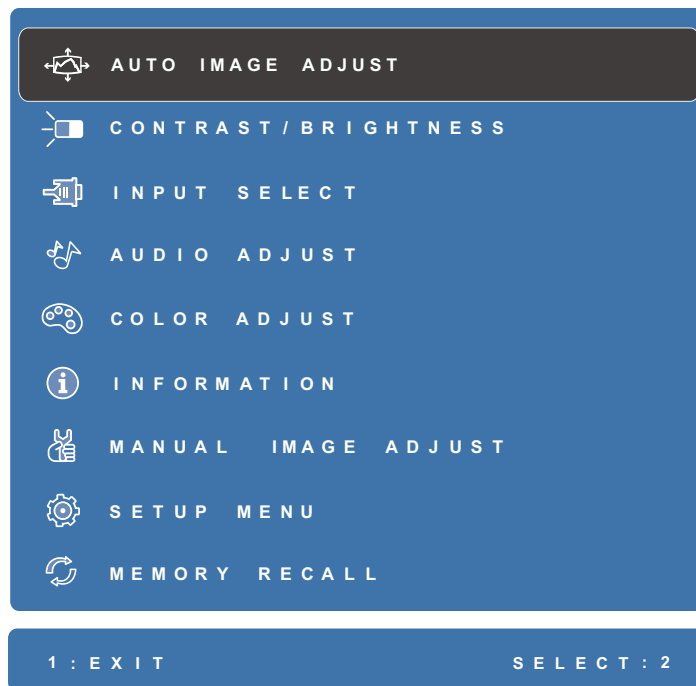
Utilizzo dei tasti del pannello di controllo

Utilizzare i tasti del pannello di controllo per accedere al Menu rapido, attivare i tasti di scelta rapida, navigare nel menu OSD (On-Screen Display) e modificare le impostazioni.












Menu rapido

Premere i tasti **1** per attivare il Menu rapido.





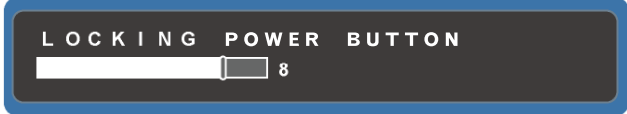


NOTA: Attenersi alla guida relativa al tasto visualizzata a lato dello schermo per selezionare l'opzione o effettuare regolazioni.



Menu	Descrizione
 Auto Image Adjust (Regolazione automatica dell'immagine)	Regola le dimensioni, centra e sintonizza automaticamente il segnale video per eliminare ondulazioni e distorsione.
 Contrast/Brightness (Contrasto/Luminosità)	Regolare il livello di contrasto o luminosità.
 Input Select (Selezione input)	Selezionare la sorgente di ingresso.
 Audio Adjust (Regolazione Audio)	Regola il volume, esclude l'audio, o passa tra i vari ingressi se si dispone di più di una origine.
 Color Adjust (Regolazione Colore)	Fornisce diverse modalità di regolazione del colore, per aiutare a regolare le impostazioni del colore per soddisfare le esigenze degli utenti.
 Information (Tiedot)	Näyttää ajoituksen tilan (videosignaalin tulo), joka tulee tietokoneen grafiikkakortilta, LCD-näytön mallin numeron, sarjanumeron ja ViewSonic® web-sivuston URL

Menu	Descrizione
 Manual Image Adjust (Regolazione Immagine)	Visualizza il menu “Manual Image Adjust” (Regolazione immagine). È possibile impostare manualmente una serie di regolazioni della qualità dell’immagine.
 Setup Menu (Menu Setup)	Regola le impostazioni del menu OSD (On-Screen Display). Molte di queste impostazioni possono attivare delle notifiche su schermo così che gli utenti non debbano riaprire il menu.
 Memory Recall (Richiamo memoria)	Ripristina le regolazioni sui valori predefiniti qualora il display funzioni in una delle modalità di temporizzazione predefinite elencate nelle “Specifiche” di questo manuale.

Tasti di scelta rapida

Quando il menu OSD (On-Screen Display) è disattivato, è possibile accedere rapidamente alle funzioni speciali utilizzando i tasti del pannello di controllo.

Tasto	Descrizione
1+ ▲	<p>Tenere premuti i tasti per bloccare/sbloccare il menu OSD. Quando viene visualizzato il menu sullo schermo, continuare a premere entrambi i tasti per 10 secondi per bloccare/sbloccare il menu OSD.</p>  <p>Se il menu OSD è bloccato, sullo schermo verrà visualizzato il seguente messaggio:</p> 
1 + ▼	<p>Premere i tasti per bloccare/sbloccare il pulsante Power. Quando viene visualizzato il menu sullo schermo, continuare a premere entrambi i tasti per 10 secondi per bloccare/sbloccare il pulsante Power.</p>  <p>Se il pulsante Power è bloccato, sullo schermo verrà visualizzato il seguente messaggio:</p> 
2 + ▲	<p>Premere i tasti per visualizzare/nascondere la schermata di avvio quando il dispositivo è acceso.</p> 

Tasto	Descrizione
2 + ▼	Premere i tasti per passare tra DDC/CI e DDC/2B NOTA: DDC/CI è l'impostazione predefinita. 
▼ (Tenere premuto per 5 secondi)	Tenere premuto il tasto per 5 secondi per cambiare lo spazio di colore. Scegliere tra: Auto/RGB(0-255)/RGB(16-235)/YCC(0-255)/YCC(16-235). 
▲	Premere il tasto per accedere al menu ViewMode.
▼	Premere il tasto per regolare la funzione Filtro luce blu.
2	Premere il tasto per passare tra le sorgenti di ingresso.

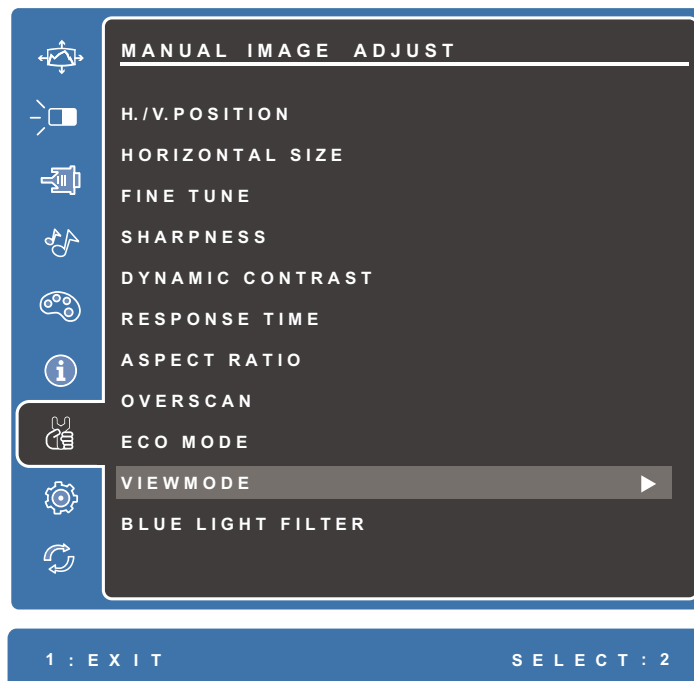
Configurazione delle impostazioni

Operazioni generali

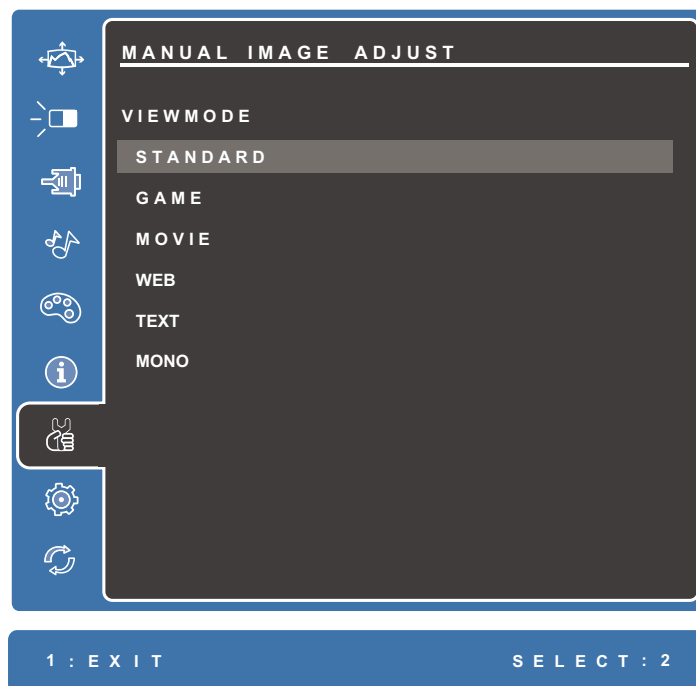
1. Premere i tasti **1** per visualizzare il Menu rapido a schermo (OSD).



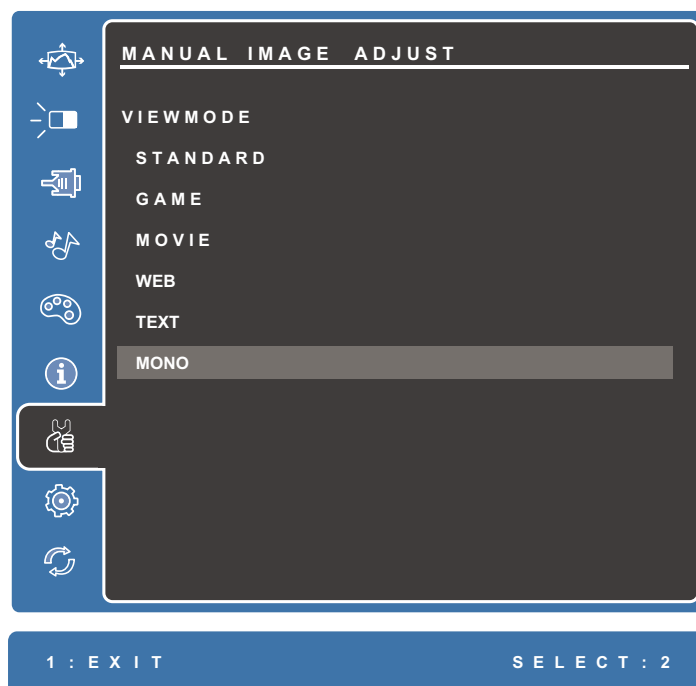
2. Premere il tasto **▲** o **▼** per selezionare il menu principale.
Quindi premere il tasto **2** per accedere al menu selezionato.



3. Premere il tasto ▲ o ▼ per selezionare l'opzione del menu desiderata. Quindi premere il tasto 2 per accedere al menu secondario.



4. Premere il tasto ▲ o ▼ per regolare/selezionare l'impostazione. Quindi premere il tasto 2 per confermare.



NOTA: Alcune regolazioni delle opzioni di menu non richiedono la pressione del tasto 2 per confermare la selezione. Attenersi alla guida relativa al tasto visualizzata nella parte inferiore dello schermo per selezionare l'opzione o effettuare regolazioni.

Menu ad albero dell'OSD (On-Screen Display)

Menu principale	Menu secondario	Opzioni del menu		
Auto Image Adjust				
Contrast/Brightness	Contrast	(-/+ , 0~100)		
	Brightness	(-/+ , 0~100)		
Input Select	VGA			
	DVI			
	HDMI			
Audio Adjust	Volume	(-/+ , 0~100)		
	Mute	On		
		Off		
	Audio Input	HDMI		
Audio In				
Color Adjust	sRGB			
	Bluish			
	Cool			
	Native			
	Warm			
	User Color	Red	(-/+ , 0~100)	
		Green	(-/+ , 0~100)	
		Blue	(-/+ , 0~100)	
Information				
Manual Image Adjust	H/V Position	Horizontal Position	(-/+ , 0~100)	
		Vertical Position	(-/+ , 0~100)	
	Horizontal Size	(-/+ , 0~100)		
	Fine Tune	(-/+ , 0~100)		
	Sharpness	(-/+ , 0~100)		
	Dynamic Contrast	On		
		Off		
	Response Time	Standard		
		Advanced		
		Ultra Fast		
	Aspect Ratio	4:3		
		Full Screen		
	Overscan	On		
Off				

Menu principale	Menu secondario	Opzioni del menu	
Manual Image Adjust	ECO Mode	Standard	
		Optimize	
		Conserve	
	Blue Light Filter	(-/+ , 0~100)	
Setup Menu	Language Select	English	
		Français	
		Deutsch	
		Español	
		Italiano	
		Suomi	
		Русский	
		Türkçe	
		日本語	
		한국어	
		繁體中文	
		简体中文	
		Česká	
		Svenska	
	Resolution Notice	On	
		Off	
	OSD Position	H. Position	(-/+ , 0~100)
V. Position		(-/+ , 0~100)	

Menu principale	Menu secondario	Opzioni del menu	
Setup Menu	OSD Pivot	0°	
		+90°	
		-90°	
	OSD Timeout	(-/+ , 5/15/30/60)	
	OSD Background	On	
		Off	
	Auto Power Off	On	
		Off	
	Sleep	30 Minutes	
		45 Minutes	
		60 Minutes	
		120 Minutes	
		Off	
	Power Indicator	On	
		Off	
	Boot Up Screen	On	
		Off	
	Touch Screen	On	
Off			
Memory Recall			

> Appendice

Specifiche

Voce	Categoria	Specifiche	
		TD2223	TD2423
LCD	Tipo	Tipo inverso, a-si, LCD a matrice attiva 1920 x 1080, 0,2482 mm x 0,2482 mm pixel pitch	Tipo inverso, a-si, LCD a matrice attiva 1920 x 1080, 0,2715 mm x 0,2715 mm pixel pitch
	Dimensioni del display	54,69 cm, 24" (21,53" di visuale)	60,96 cm, 24" (23,6" di visuale)
	Trattamento della superficie	Trattamento lucido (velo 1%, 7H)	
Segnale in ingresso	Sincronizzazione video	RGB Analog (75 Ω) f_h : 24-82 KHz, f_v : 50-75 Hz TMDS digital (100 Ω) HDMI: f_h : 24-82 KHz, f_v : 50-75 Hz DVI: f_h : 24-82 KHz, f_v : 50-75 Hz	
Compatibilità	PC	Fino a 1920 x 1080	
	Macintosh	Fino a 1920 x 1080	
	Consigliato	1920 x 1080 a 60Hz	

Voce	Categoria	Specifiche	
		TD2223	TD2423
Risoluzione ¹	Supportato	<ul style="list-style-type: none"> • 1920 x 1080 @ 50, 60, 75Hz • 1680 x 1050 @ 60Hz • 1600 x 1200 @ 60Hz • 1600 x 900 @ 60Hz • 1440 x 900 @ 60, 75Hz • 1400 x 1050 @ 60Hz • 1366 x 768 @ 60 Hz • 1360 x 768 @ 60Hz • 1280 x 1024 @ 60, 75Hz • 1280 x 960 @ 50, 60, 75Hz • 1280 x 800 @ 50, 60, 75Hz • 1280 x 768 @ 50, 60, 75Hz • 1280 x 720 @ 50, 60Hz • 1152 x 900 @ 66Hz • 1152 x 870 @ 75Hz • 1152 x 864 @ 60, 75Hz • 1024 x 768 @ 50, 60, 70, 72, 75Hz • 1024 x 600 @ 60Hz • 832 x 624 @ 75Hz • 848 x 480 @ 60Hz • 800 x 600 @ 56, 60, 72, 75Hz • 800 x 480 @ 60Hz • 720 x 576 @ 50Hz • 720 x 480 @ 60Hz • 720 x 400 @ 70Hz • 640 x 480 @ 50, 60, 67, 72, 75Hz • 640 x 400 @ 60, 70Hz • 640 x 350 @ 70Hz 	
Adattatore di alimentazione ²	Tensione in ingresso	100-240V CA, 50/60Hz (commutazione automatica)	
Area di visualizzazione	Full Scan (O x V)	476,64 x 268,11 mm (18,76" x 10,56")	521,28 x 293,22 mm (20,52" x 11,54")
Condizioni operative	Temperatura	Da 0°C a 40°C (da 32°F a 104°F)	
	Umidità	Dal 20% al 90% (senza condensa)	
	Altitudine	499.993,92 cm (4,9 km)	

Voce	Categoria	Specifiche	
		TD2223	TD2423
Condizioni di stoccaggio	Temperatura	Da -20°C a 60°C (da -4°F a 140°F)	
	Umidità	Dal 5% al 90% (senza condensa)	
	Altitudine	40.000 ft (12,1 km)	
Dimensioni	Dimensioni (L x A x P)	521,28 x 333,85 x 100,53 mm (20,54" x 13,15" x 3,96")	570,92 x 348,48 x 100,99 mm (22,47" x 13,71" x 3,96")
Montaggio a parete	Dimensioni	100 x 100 mm	
Peso	Dimensioni	4,47 kg (9,86 lbs)	5,23 kg (11,53 lbs)
Modalità di risparmio energetico	On	15,0 W (tipico)	18,0 W (tipico)
	Off	< 0,3 W	

¹ Non impostare la scheda grafica nel computer a un valore che superi queste modalità timing poiché si potrebbero causare danni permanenti al monitor.

² Utilizzare l'adattatore di alimentazione di ViewSonic® o di un produttore autorizzato.

Glossario

Questa sezione descrive il glossario standard dei termini usati in tutti i modelli di display LCD. Tutti i termini sono elencati in ordine alfabetico.

NOTA: Alcuni termini potrebbero non essere applicabili al proprio monitor.

A **Advanced DCR (DCR Avanzato)**

La tecnologia avanzata DCR rileva automaticamente il segnale dell'immagine e controlla in modo intelligente la luminosità e il colore dell'illuminazione, per migliorare la capacità di rendere il più nero il nero di una scena scura, e rendere il più bianco il bianco in un ambiente luminoso.

All Recall (Richiama tutto)

Ripristina le regolazioni sui valori predefiniti qualora il display funzioni in una delle modalità di temporizzazione predefinite elencate nelle Specifiche di questo manuale.

NOTA: (Eccezione) Questo controllo non influisce sulle modifiche apportate con l'impostazione "Language Select" (Selezione lingua) o "Power Lock" (Blocco alimentazione).

Audio Adjust (Regolazione Audio)

Regola il volume, esclude l'audio, o passa tra i vari ingressi se si dispone di più di una origine.

Auto Detect (Rilev. autom.)

Se l'origine di input corrente non ha alcun segnale, il monitor passa automaticamente alla successiva opzione di input. Su alcuni modelli questa funzione è disabilitata per impostazione predefinita.

B **Black Stabilization (Stabilizzazione Nero)**

La funzione Black Stabilization (Stabilizzazione Nero) di ViewSonic offre una visibilità e dettagli potenziati illuminando le scene scure.

Blue Light Filter (Filtro luce blu)

Regola il filtro che blocca la luce blu ad alta energia per un'esperienza visiva più confortevole.

Brightness (Luminosità)

Regola i livelli di nero di fondo dell'immagine su schermo.

C Color Adjust (Regolazione Colore)

Fornisce diverse modalità di regolazione del colore, per aiutare a regolare le impostazioni del colore per soddisfare le esigenze degli utenti.

Color Format (Formato colore)

Il monitor è in grado di rilevare automaticamente l'intervallo di colore del segnale di input. È possibile modificare manualmente le opzioni dell'intervallo di colore per adattarle alla corretta gamma dell'intervallo di colore se i colori non sono visualizzati correttamente.

Color Space (Spazio colore)

Permette di scegliere quale spazio colore utilizzare per l'output colore del monitor (RGB, YUV).

Color Temperature (Temperatura colore)

Permette di selezionare le impostazioni specifiche della temperatura colore per personalizzare ulteriormente l'esperienza di visione.

Pannello predefinito	Stato originale del pannello
Panel Default (Pannello predefinito)	Modalità predefinita del pannello.
Bluish (Bluastro)	Imposta la temperatura colore a 9.300K.
Cool (Freddo)	Imposta la temperatura colore a 7.500K.
Native (Originario)	Temperatura colore predefinita. Consigliato per un uso generale.
Warm (Caldo)	Imposta la temperatura colore a 5.000K.
User (Utente)	Impostazione utente personalizzata.

Contrast (Contrasto)

Regola la differenza tra lo sfondo dell'immagine (livello di nero) ed il primo piano (livello di bianco).

F FreeSync

La tecnologia FreeSync mette fine al gioco frammentato ed ai frame spezzati con prestazioni fluide e senza contraffazioni a qualsiasi frame rate.

G **Game mode (Modalità Gioco)**

Integrazione di un design OSD concepito per i videogiochi, che include impostazioni di gioco FPS, RTS e MOBA precalibrate. Ogni modalità è personalizzata dal punto di vista funzionale con test e regolazioni in-game realizzati per realizzare il mix migliore tra colore e tecnologia.

Gamma

Permette di regolare manualmente il livello di luminosità dei livelli della scala di grigi del monitor.

H **HDR10 (High-Dynamic-Range)**

Riduce il contrasto complessivo di una determinata scena in modo da poter vedere i dettagli nelle parti più luminose e scure.

NOTA: Disponibile solo per contenuti video HDR10.

Hue (Tonalità)

Permette di regolare la tonalità di ciascun colore (red (rosso), green (verde), blue (blu), cyan (ciano), magenta e yellow (giallo)).

I **Information (Informazioni)**

Permette di visualizzare la modalità di temporizzazione (input segnale video) in uscita dalla scheda video del computer, il numero di modello LCD, il numero di serie, e l'URL del sito ViewSonic®. Consultare la guida per l'utente della scheda grafica per istruzioni su come modificare la risoluzione e la frequenza di aggiornamento (frequenza verticale).

NOTA: VESA 1024 x 768 a 60 Hz, ad esempio, significa che la risoluzione è di 1024 x 768 e la frequenza di aggiornamento è 60 Hz.

Input Select (Selezione input)

Passa tra le varie opzioni di input che sono disponibili per il monitor.

L **Low Input Lag (Basso Input Lag)**

ViewSonic® offre la funzione di bassa latenza input, utilizzando un riduttore di elaborazione del monitor, che diminuisce la latenza del segnale. Nel menu secondario "Low Input Lag" (Lag di ingresso ridotto), è possibile selezionare tra le opzioni la velocità appropriata per l'uso desiderato.

M **Manual Image Adjust (Regolazione Immagine)**

Visualizza il menu “Manual Image Adjust” (Regolazione immagine). È possibile impostare manualmente una serie di regolazioni della qualità dell’immagine.

Memory Recall (Richiamo memoria)

Ripristina le regolazioni sui valori predefiniti qualora il display funzioni in una delle modalità di temporizzazione predefinite elencate nelle Specifiche di questo manuale.

NOTA:

- (Eccezione) Questo controllo non influisce sulle modifiche apportate nell’impostazione “Language Select” (Selezione lingua) o “Power Lock” (Blocco alimentazione).
- Richiamo memoria è la configurazione e le impostazioni predefinite del display al momento della spedizione. Richiamo memoria è l’impostazione in cui il prodotto è qualificato per ENERGY STAR®. Qualsiasi modifica alla configurazione e alle impostazioni predefinite del display al momento della spedizione cambia il consumo di energia e può aumentare il consumo di energia oltre i limiti richiesti per la qualificazione ENERGY STAR®, a seconda dei casi. ENERGY STAR® è un insieme di linee guida per il risparmio energetico emesse dalla U.S. Environmental Protection Agency (EPA). ENERGY STAR® è un programma congiunto della EPA (US Environmental Protection Agency) e del DOE (US Department of Energy), che consente di risparmiare denaro e proteggere l’ambiente attraverso prodotti e pratiche ad alta efficienza energetica.



O **Overscan**

Si riferisce a un’immagine ritagliata sullo schermo del monitor.

Un’impostazione sul monitor ingrandisce il contenuto del film, in modo che non sia possibile vedere i bordi più esterni del film.

P **PIP (Picture-in-Picture)**

Divide lo schermo in due parti, una finestra principale e una finestra interna. L’utente può specificare la sorgente in ingresso per ogni schermata.

PIP Swap (Cambio PIP)

Scambia l’origine dell’immagine e l’origine dell’immagine secondaria.

R Recall (Richiama)
Ripristina le impostazioni ViewMode del monitor.

Resolution Notice (Note su risoluz.)

L'avviso indica che la corrente risoluzione di visualizzazione non è la risoluzione originale corretta. Questo avviso sarà visualizzato nella finestra delle impostazioni del display quando si imposta la risoluzione dello schermo.

Response Time (Tempo di risposta)

Crea immagini uniformi senza striature, sfocature o ghosting. Un basso tempo di risposta è perfetto per i giochi ad alto contenuto grafico, e fornisce una sorprendente qualità visiva durante la visione di eventi sportivi o di film d'azione.

S Saturation (Saturazione)

Regola la profondità di colore di ciascun colore (red (rosso), green (verde), blue (blu), cyan (ciano), magenta e yellow (giallo)).

Setup Menu (Menu Setup)

Regola le impostazioni del menu OSD (On-Screen Display). Molte di queste impostazioni possono attivare delle notifiche su schermo così che gli utenti non debbano riaprire il menu.

Sharpness (Nitidezza)

Regola la qualità dell'immagine del monitor.

V ViewMode (Mod. visualizz.)

La funzione ViewMode (Mod. visualizz.), unica di ViewSonic, offre le opzioni preimpostate: "Game" (Giochi), "Movie" (Film), "Web", "Text" (Testo), "MAC" e "Mono". Queste opzioni preimpostate sono progettate specificamente per offrire un'esperienza di visione ottimizzata per diverse applicazioni dello schermo.

Y YUV Color Space (Spazio colore YUV)

Lo spazio colore YUV viene utilizzato per l'elaborazione di immagini e video a colori, tenendo conto delle proprietà dell'occhio umano che consentono una ridotta larghezza di banda delle componenti cromatiche senza distorsioni percettive.

Risoluzione dei problemi

Questa sezione descrive alcuni problemi comuni che potrebbero verificarsi durante l'utilizzo del monitor.

Problema	Soluzioni possibili
Assenza alimentazione	<ul style="list-style-type: none">• Assicurarsi di aver acceso il monitor premendo il tasto di alimentazione.• Assicurarsi che il cavo di alimentazione sia collegato correttamente e saldamente al monitor e alla presa di corrente.• Collegare un altro dispositivo elettrico alla presa di corrente per verificare che la presa sia alimentata.
L'alimentazione è accesa, ma sullo schermo non appare alcuna immagine	<ul style="list-style-type: none">• Assicurarsi che il cavo video che collega il monitor al computer sia collegato correttamente e saldamente.• Regolare le impostazioni di luminosità e contrasto.• Assicurarsi che sia selezionata la sorgente di ingresso corretta.
Colori errati o anormali	<ul style="list-style-type: none">• Se mancano dei colori (rosso, verde o blu), controllare il cavo video per assicurarsi che sia collegato correttamente e saldamente. I pin allentati o rotti nel connettore del cavo potrebbero provocare errori di connessione.• Collegare il monitor a un altro computer.• Se si dispone di una scheda grafica meno recente, contattare ViewSonic® per un adattatore non DDC.
L'immagine sullo schermo è troppo chiara o scura	<ul style="list-style-type: none">• Aumentare le impostazioni di luminosità e contrasto tramite il menu OSD.• Ripristinare il monitor alle impostazioni di fabbrica.
L'immagine sullo schermo appare e scompare	<ul style="list-style-type: none">• Assicurarsi che sia selezionata la sorgente di ingresso corretta.• Controllare che non siano presenti dei pin rotti o piegati nel connettore del cavo video.• Assicurarsi che il cavo video che collega il monitor al computer sia collegato correttamente e saldamente.
L'immagine sullo schermo è sfocata	<ul style="list-style-type: none">• Regolare la risoluzione sul rapporto di aspetto corretto.• Ripristinare il monitor alle impostazioni di fabbrica.

Problema	Soluzioni possibili
La schermata non è correttamente centrata	<ul style="list-style-type: none"> • Regolare i controlli orizzontali e verticali tramite il menu OSD. • Controllare il rapporto di aspetto. • Ripristinare il monitor alle impostazioni di fabbrica.
Lo schermo viene visualizzato in giallo	<ul style="list-style-type: none"> • Assicurarsi che il “Filtro Blue Light” sia disattivato.
Il menu OSD non viene visualizzato a schermo/ Non è possibile accedere ai controlli OSD	<ul style="list-style-type: none"> • Controllare se il menu OSD è bloccato. In caso positivo, tenere premuti i tasti 2 e 3 per 10 secondi. • Spegnerne il monitor, scollegare il cavo di alimentazione, ricollegarlo e quindi accendere il monitor. • Ripristinare il monitor alle impostazioni di fabbrica.
I tasti del pannello di controllo non funzionano	<ul style="list-style-type: none"> • Toccare solo un tasto alla volta. • Riavviare il computer.
Alcuni menu non sono selezionabili nell’OSD	<ul style="list-style-type: none"> • Regolare ViewMode o la sorgente in ingresso. • Ripristinare il monitor alle impostazioni di fabbrica.
Non viene emesso alcun audio	<ul style="list-style-type: none"> • Se si utilizzano auricolari o cuffie assicurarsi che il connettore mini stereo sia collegato. • Assicurarsi che il volume non sia disattivato e che non sia impostato su 0. • Controllare l’impostazione dell’ingresso audio.
Non è possibile regolare il monitor	<ul style="list-style-type: none"> • Assicurarsi che non ci siano ostacoli vicino o sopra al monitor e che vi sia uno spazio adeguato. • Per maggiori informazioni, consultare “Regolazione dell’angolo di visione” a pagina 21.
I dispositivi USB collegati al monitor non funzionano	<ul style="list-style-type: none"> • Assicurarsi che il cavo USB sia collegato correttamente • Prova a utilizzare un’altra porta USB (se applicabile). • Alcuni dispositivi USB richiedono una maggiore energia elettrica; collegare il dispositivo direttamente al computer.
Il dispositivo esterno è collegato, ma sullo schermo non appare alcuna immagine	<ul style="list-style-type: none"> • Assicurarsi che l’alimentazione sia accesa • Regolare luminosità e contrasto tramite il menu OSD. • Controllare il cavo e assicurarsi che sia correttamente e saldamente collegato. I pin allentati o rotti nel connettore del cavo potrebbero provocare errori di connessione.

Manutenzione

Precauzioni generali

- Assicurarsi che il monitor sia spento e che il cavo di alimentazione sia scollegato dalla presa di corrente.
- Non spruzzare mai o versare liquidi direttamente sullo schermo o sulla scocca.
- Maneggiare il monitor con cura, dato che su un monitor di colore più scuro, se si consuma, è più facile notarne i segni rispetto a un monitor di colore più chiaro.

Pulizia dello schermo

- Pulire lo schermo con un panno pulito, morbido e privo di lanugine. In tal modo si rimuovono polvere e altre particelle.
- Se lo schermo non è ancora pulito, applicare una piccola quantità di detergente per vetri senza ammoniaca e senza alcool su un panno pulito, morbido e privo di lanugine; quindi pulire lo schermo.

Pulizia della scocca

- Utilizzare un panno morbido e asciutto.
- Se la scocca non è ancora pulita, applicare una piccola quantità di detergente non abrasivo senza ammoniaca e senza alcool su un panno pulito, morbido e privo di lanugine; quindi pulire la superficie.

Disclaimer

- ViewSonic® non consiglia di utilizzare detergenti a base di ammoniaca o alcool sullo schermo e sulla scocca del monitor. Alcuni detergenti chimici sono stati indicate come dannosi per lo schermo e/o la scocca del monitor.
- ViewSonic® non si riterrà responsabile per danni derivanti dall'uso di detergenti a base di ammoniaca o alcool.

> Informazioni sulle normative e per la riparazione

Informazioni sulla conformità

Questa sezione tratta tutti i requisiti e le dichiarazioni relativi alle normative. Le applicazioni corrispondenti confermate devono fare riferimento alle etichette della targhetta e ai contrassegni pertinenti sull'unità.

Dichiarazione di conformità FCC

Questo dispositivo è conforme alla parte 15 delle norme FCC. Il funzionamento è soggetto alle seguenti due condizioni: (1) Questo dispositivo non può provocare interferenze dannose; (2) questo dispositivo deve accettare tutte le interferenze ricevute, incluse le interferenze che possono provocare operazioni indesiderate. Questo apparecchio è stato controllato e trovato conforme ai limiti di un dispositivo digitale di Classe B in base alla parte 15 delle normative FCC.

Questi limiti sono designati a fornire una protezione ragionevole da interferenze dannose in un'installazione privata. Questo apparecchio genera, utilizza e può irradiare energia di frequenza radio e, se non è installato ed utilizzato in accordo alle istruzioni, può causare interferenze dannose alle comunicazioni radio. Non c'è tuttavia garanzia che non si verifichino interferenze in installazioni particolari. Se questo apparecchio provoca interferenze dannose alla ricezione radiofonica o televisiva, che possono essere determinate accendendo o spegnendo l'apparecchio, si invita l'utente a cercare di correggere l'interferenza adottando una o più delle seguenti misure:

- Riorientare o riposizionare l'antenna di ricezione.
- Aumentare la distanza tra l'attrezzatura ed il ricevitore.
- Collegare l'attrezzatura ad una presa di corrente su un circuito diverso da quello al quale è collegato il ricevitore.
- Consultare il rivenditore o un tecnico specializzato radio/TV per assistenza.

Avviso: Si avvisa che modifiche o alterazioni non espressamente approvate dalla parte responsabile della conformità potrebbero annullare l'autorizzazione dell'utente a utilizzare l'apparecchio.

Dichiarazione di Industry Canada

CAN ICES-3 (B)/NMB-3(B)

Conformità CE per i paesi europei



Il dispositivo è conforme ai requisiti della Direttiva 2014/30/UE EMC e della Direttiva 2014/35/UE Bassa Tensione.

Le informazioni che seguono sono solo per gli stati membri dell'Unione Europea:

Il marchio mostrato sulla destra è conforme alla Direttiva 2012/19/EC WEEE (Waste Electrical and Electronic Equipment). Il marchio indica il requisito di NON smaltire l'apparecchiatura come rifiuto urbano indifferenziato, ma di utilizzare il servizio di raccolta e smaltimento secondo le leggi locali.



Dichiarazione di conformità RoHS2

Questo prodotto è stato progettato e fabbricato in conformità alla direttiva 2011/65/UE del Parlamento europeo e del Consiglio sulla restrizione dell'uso di determinate sostanze pericolose nelle apparecchiature elettriche ed elettroniche (direttiva RoHS2) ed è ritenuto conforme alla concentrazione massima di valori emessi dal Comitato tecnico europeo di adeguamento (TAC) come illustrato di seguito:

Sostanza	Concentrazione massima proposta	Concentrazione effettiva
Piombo (Pb)	0,1%	< 0,1%
Mercurio (Hg)	0,1%	< 0,1%
Cadmio (Cd)	0,01%	< 0,01%
Cromo esavalente (Cr6 ⁺)	0,1%	< 0,1%
Bifenili polibromurati (PBB)	0,1%	< 0,1%
Eteri di difenile polibromurato (PBDE)	0,1%	< 0,1%
Di-2-etilesilftalato (DEHP)	0,1%	< 0,1%
Benzilbutilftalato (BBP)	0,1%	< 0,1%
Dibutilftalato (DBP)	0,1%	< 0,1%
Diisobutilftalato (DIBP)	0,1%	< 0,1%

Alcuni componenti dei prodotti sopra indicati sono esenti ai sensi dell'allegato III delle direttive RoHS2 come indicato di seguito. Esempi di componenti esenti sono:

- Mercurio in lampade fluorescenti a catodo freddo e lampade fluorescenti ad elettrodi esterni (CCFL ed EEFL) per scopi speciali che non eccedano (per lampada):
 - » Lunghezza corta (500 mm): 3,5 mg al massimo per lampada.
 - » Lunghezza media (> 500 mm e 1.500 mm): 5 mg al massimo per lampada.
 - » Lunghezza lunga (> 1.500 mm): 13 mg al massimo per lampada.
- Piombo in vetro di tubi catodici.
- Piombo in vetro di tubi fluorescenti non superiore a 0,2% in peso.
- Piombo come elemento di lega in alluminio contenente fino allo 0,4% di piombo in peso.
- Lega di rame contenente fino al 4% di piombo in peso.

- Piombo in saldature ad alta temperatura di fusione (cioè leghe a base di piombo contenenti almeno l'85% di piombo in peso).
- Componenti elettrici ed elettronici contenenti piombo in vetro o ceramica diversa dalla ceramica dielettrica in condensatori, ad es. dispositivi piezoelettronici, o in un composto a matrice di vetro o ceramica.

Restrizione indiana sulle sostanze pericolose

Dichiarazione di restrizione sulle sostanze pericolose (India). Questo prodotto è conforme alla "Regola E-waste India 2011" e proibisce l'uso di piombo, mercurio, cromo esavalente, bifenili polibromurati o eteri di difenile polibromurato in concentrazioni superiori allo 0,1% in peso e allo 0,01% in peso di cadmio, ad eccezione delle esenzioni stabilite nella Tabella 2 della Regola.

Smaltimento del prodotto alla fine della vita utile del prodotto

ViewSonic® rispetta l'ambiente e si impegna a lavorare e vivere in modo ecologico. Grazie di far parte di Smarter, Greener Computing. Visitare il sito web ViewSonic® per saperne di più.

USA e Canada:

<http://www.viewsonic.com/company/green/recycle-program/>

Europa:

<http://www.viewsoniceurope.com/eu/support/call-desk/>

Taiwan:

<https://recycle.epa.gov.tw/>

Informazioni sul Copyright

Copyright© ViewSonic® Corporation, 2021. Tutti i diritti riservati.

Macintosh e Power Macintosh sono marchi registrati di Apple Inc.

Microsoft, Windows e il logo Windows sono marchi registrati di Microsoft Corporation negli Stati Uniti e in altri paesi.

ViewSonic® ed il logo con i tre uccelli, OnView, ViewMatch, and ViewMeter sono marchi registrati di ViewSonic® Corporation.

VESA è un marchio registrato della Video Electronics Standards Association. DPMS, DisplayPort e DDC sono marchi registrati di VESA.

ENERGY STAR® è un marchio registrato dell'EPA (Environmental Protection Agency) statunitense.

In qualità di partner di ENERGY STAR®, ViewSonic® Corporation ha stabilito che questo prodotto soddisfa le linee guida di ENERGY STAR® per l'efficienza energetica.

Limitazione delle responsabilità: ViewSonic® Corporation non può essere ritenuta responsabile per gli errori tecnici o di stampa qui contenuti oppure per omissioni; né per i danni accidentati o conseguenti risultanti dalla fornitura di questo materiale, o dalle prestazioni od uso di questo prodotto.

Nell'interesse di continuare a migliorare il prodotto, ViewSonic® Corporation si riserva il diritto di modificare senza preavviso le specifiche del prodotto. Le informazioni di questo documento possono cambiare senza preavviso.

Nessuna parte di questo documento può essere copiata, riprodotta o trasmessa tramite qualsiasi mezzo, per qualsiasi scopo, senza previa autorizzazione scritta di ViewSonic® Corporation.

Servizio assistenza

Per supporto tecnico o assistenza sul prodotto, consultare la tabella sottostante o contattare il rivenditore.

NOTA: Sarà necessario il numero di serie del prodotto.

Paese/Regione	Sito web	Paese/Regione	Sito web
Asia Pacifico e Africa			
Australia	www.viewsonic.com/au/	Bangladesh	www.viewsonic.com/bd/
中国 (China)	www.viewsonic.com.cn	香港 (繁體中文)	www.viewsonic.com/hk/
Hong Kong (English)	www.viewsonic.com/hk-en/	India	www.viewsonic.com/in/
Indonesia	www.viewsonic.com/id/	Israel	www.viewsonic.com/il/
日本 (Japan)	www.viewsonic.com/jp/	Korea	www.viewsonic.com/kr/
Malaysia	www.viewsonic.com/my/	Middle East	www.viewsonic.com/me/
Myanmar	www.viewsonic.com/mm/	Nepal	www.viewsonic.com/np/
New Zealand	www.viewsonic.com/nz/	Pakistan	www.viewsonic.com/pk/
Philippines	www.viewsonic.com/ph/	Singapore	www.viewsonic.com/sg/
臺灣 (Taiwan)	www.viewsonic.com/tw/	ประเทศไทย	www.viewsonic.com/th/
Việt Nam	www.viewsonic.com/vn/	South Africa & Mauritius	www.viewsonic.com/za/
Americas			
United States	www.viewsonic.com/us	Canada	www.viewsonic.com/us
Latin America	www.viewsonic.com/la		
Europe			
Europe	www.viewsonic.com/eu/	France	www.viewsonic.com/fr/
Deutschland	www.viewsonic.com/de/	Қазақстан	www.viewsonic.com/kz/
Россия	www.viewsonic.com/ru/	España	www.viewsonic.com/es/
Türkiye	www.viewsonic.com/tr/	Україна	www.viewsonic.com/ua/
United Kingdom	www.viewsonic.com/uk/		

Garanzia limitata

Monitor ViewSonic®

Cosa copre la garanzia:

ViewSonic® garantisce che i suoi prodotti sono esenti da difetti di materiale e lavorazione durante il periodo di garanzia. Se un prodotto si rivela difettoso nei materiali o nella lavorazione durante il periodo di garanzia, ViewSonic®, a sua esclusiva discrezione, e come unico rimedio, riparerà o sostituirà il prodotto con un prodotto simile. La sostituzione del prodotto o delle parti possono includere parti o componenti rigenerati o ricondizionati. L'unità o le parti o i componenti riparati o sostituiti saranno coperti dalla differenza di tempo residua della garanzia limitata originale del cliente e il periodo di garanzia non sarà esteso. ViewSonic® non fornisce alcuna garanzia per software di terze parti, inclusi nel prodotto o installati dal cliente, e installazione di parti o componenti hardware non autorizzati (ad esempio, proiettori). (Fare riferimento alla: sezione "Cosa è escluso e non coperto dalla garanzia").

Quanto tempo dura l'efficacia della garanzia:

Gli schermi ViewSonic® dispongono di una garanzia di 1 - 3 anni, in relazione al paese di acquisto, per tutti i componenti tra cui le sorgenti luminose e per tutta la manodopera, a partire dalla data di acquisto da parte del primo cliente

Chi protegge la garanzia:

Questa garanzia è valida unicamente per il primo acquirente.

Cosa è escluso e non coperto dalla garanzia:

- Qualsiasi prodotto su cui il numero di serie è stato rovinato, modificato o rimosso.
- Danni, deterioramento o malfunzionamento derivanti da:
 - » Incidente, uso improprio, negligenza, incendio, acqua, fulmini o altri eventi naturali, modifiche non autorizzate del prodotto o mancata osservanza delle istruzioni fornite con il prodotto.
 - » Riparazioni o tentativi di riparazione da parte di persone non autorizzate da ViewSonic®.
 - » Danneggiamento o perdita di programmi, dati o supporti di memorizzazione rimovibili.
 - » Normale usura.
 - » Rimozione o installazione del prodotto.

- Perdita di software o di dati durante la riparazione o la sostituzione.
- Eventuali danni al prodotto dovuti alla spedizione.
- Cause esterne al prodotto, come fluttuazioni di energia elettrica o guasti.
- Uso di materiali di consumo o parti che non soddisfano le specifiche di ViewSonic.
- Non osservanza da parte del proprietario della manutenzione periodica del prodotto come indicato nel Manuale utente.
- Qualsiasi altra causa che non riguarda un difetto del prodotto.
- Danni causati da immagini statiche (non in movimento) visualizzate per lunghi periodi di tempo (la cosiddetta permanenza dell'immagine).
- Software - Qualsiasi software di terze parti incluso con il prodotto o installato dal cliente.
- Hardware/Accessori/Parti/Componenti - Installazione di hardware, accessori, materiali di consumo o componenti non autorizzati (ad esempio, lampade per proiettori).
- Danni o uso improprio del rivestimento sulla superficie del display tramite pulizia inappropriata come descritto nel Manuale 'utente del prodotto.
- Rimozione, installazione e costi di servizio di installazione, incluso il montaggio a parete del prodotto.

Come accedere all'assistenza:

- Per informazioni sulla ricezione del servizio in garanzia, contattare l'assistenza clienti ViewSonic® (fare riferimento alla pagina "Servizio clienti"). Sarà necessario fornire il numero di serie del prodotto.
- Per ottenere il servizio di garanzia, saranno necessari: (a) lo scontrino di vendita originale e con data, (b) il nome dell'utente, (c) l'indirizzo, (d) una descrizione del problema, e (e) il numero di serie del prodotto.
- Portare o spedire il prodotto, con spese di trasporto prepagate, nel contenitore originale ad un centro di assistenza ViewSonic® autorizzato o a ViewSonic®.
- Per ulteriori informazioni o per il nome del centro di assistenza ViewSonic® più vicino, contattare ViewSonic®.

Limitazione delle garanzie implicite:

Non sono presenti garanzie, esplicite o implicite, che si estendano oltre la descrizione ivi contenuta, inclusa la garanzia implicita di commerciabilità e idoneità per uno scopo particolare.

Esclusione di danni:

La responsabilità di ViewSonic è limitata al costo di riparazione o sostituzione del prodotto. ViewSonic® non si riterrà responsabile per:

- Danni ad altre proprietà causati da eventuali difetti del prodotto, danni derivanti da disagi, mancato utilizzo del prodotto, perdita di tempo, perdita di profitti, perdita di opportunità di affari, perdita di avviamento, interferenze con i rapporti commerciali o altre perdite commerciali, anche se si è stati avvisati della possibilità di tali danni.
- Eventuali altri danni, incidentali, consequenziali o di altro tipo.
- Qualsiasi reclamo nei confronti del cliente da un'altra controparte.
- Riparazioni o tentativi di riparazione da parte di persone non autorizzate da ViewSonic®.

Effetto della legislazione:

La presente garanzia conferisce diritti legali specifici a cui possono aggiungersi ulteriori diritti che variano da stato a stato. Alcuni Stati non consentono limitazioni alle garanzie implicite e/o non consentono l'esclusione di danni incidentali o consequenziali, pertanto le limitazioni e le esclusioni di cui sopra potrebbero non essere applicabili all'utente.

Vendite al di fuori degli Stati Uniti e del Canada:

Per informazioni sulla garanzia e sull'assistenza dei prodotti ViewSonic® venduti al di fuori degli Stati Uniti e del Canada, contattare ViewSonic® o il rivenditore ViewSonic® locale.

Il periodo di garanzia per questo prodotto nella Cina continentale (Hong Kong, Macao e Taiwan esclusi) è soggetto ai termini e alle condizioni della scheda di garanzia di manutenzione.

Per gli utenti in Europa e in Russia, i dettagli completi sulla garanzia sono disponibili all'indirizzo: <http://www.viewsonic.com/eu/> Sotto "Informazioni su supporto/garanzia".



ViewSonic®