



BOSCH



Register your
new device on
MyBosch now and
get free benefits:
[bosch-home.com/
welcome](https://www.bosch-home.com/welcome)

Compact toaster

TAT6M42...

| | | |
|-------------|----------------------------|----|
| [de] | Gebrauchsanleitung | 7 |
| [en] | Information for Use | 11 |
| [fr] | Manuel d'utilisation | 14 |
| [it] | Manuale utente | 18 |
| [nl] | Gebruikershandleiding | 22 |
| [da] | Betjeningsvejledning | 26 |
| [no] | Bruksanvisning | 30 |
| [sv] | Bruksanvisning | 33 |
| [fi] | Käyttöohje | 36 |
| [es] | Manual de usuario | 40 |
| [pt] | Manual do utilizador | 44 |
| [el] | Εγχειρίδιο χρήστη | 48 |
| [tr] | Kullanım kılavuzu | 52 |
| [pl] | Instrukcja obsługi | 56 |
| [cs] | Návod k obsluze | 60 |
| [sk] | Návod na používanie | 64 |
| [uk] | Керівництво з експлуатації | 68 |
| [ru] | Руководство пользователя | 72 |
| [ar] | دليل المستخدم | 76 |



<https://digitalguide.bsh-group.com?mat-no=8001279527>



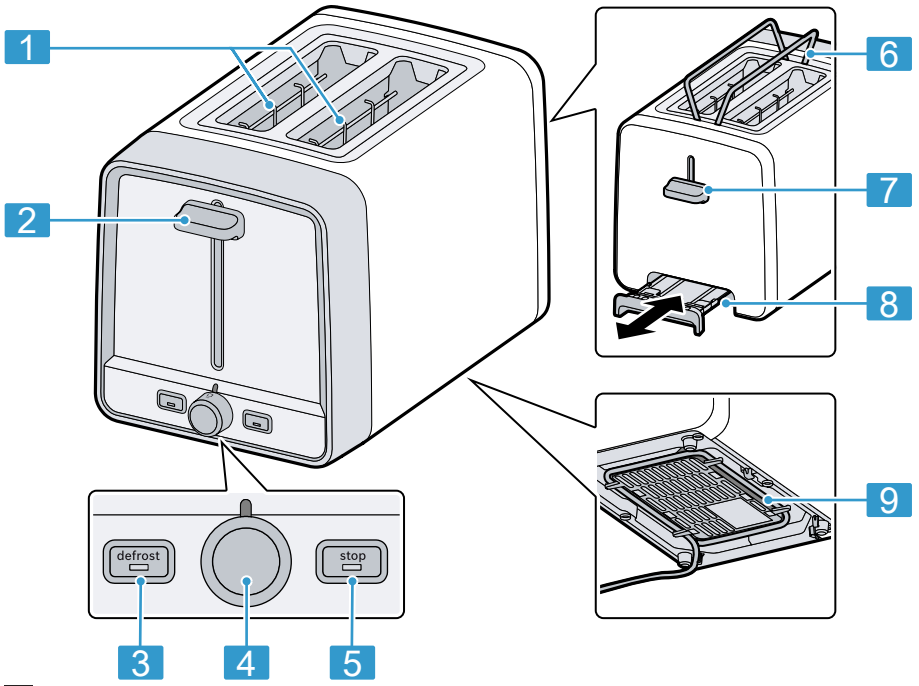
- [de]** Scannen Sie den QR-Code oder besuchen Sie die Webseite, um die erweiterten Hinweise zur Benutzung zu öffnen. Dort finden Sie zusätzliche Informationen zu Ihrem Gerät oder Zubehör.
- [en]** Scan the QR code or visit the website to open the Further Notices for Use. You can find additional information about your appliance or accessory here.
- [fr]** Scannez le code QR ou visitez le site Web pour ouvrir les informations d'utilisation complémentaires. Vous y trouverez des informations supplémentaires concernant votre appareil ou accessoire.
- [it]** Scansionare il codice QR oppure visitare il sito Web per indicazioni dettagliate sull'uso. Si trovano informazioni aggiuntive sull'apparecchio o gli accessori.
- [nl]** Scan de QR-code of bezoek de website om de uitgebreide gebruiksinstructies te openen. Hierin vindt u meer informatie over het apparaat of toebehoren.
- [da]** Scan QR-koden, eller besøg hjemmesiden, for at åbne de udvalgte anvisninger om anvendelse. Der kan der findes yderligere oplysninger om apparatet eller tilbehøret.
- [no]** Skann QR-koden eller besøk nettstedet for å åpne mer informasjon om bruken. Der finner du mer informasjon om apparatet eller tilbehøret.
- [sv]** Scanna QR-koden eller gå till webbplatsen och öppna de utökade användningsanvisningarna. Där finns mer information om din apparat eller dina tillbehör.
- [fi]** Skanna QR-koodi tai vieraille internet-sivustollamme, jotta voit avata laajennetut käyttötiedot. Sieltä löydät laitetta tai varustetta koskevia lisätietoja.
- [es]** Para abrir las indicaciones ampliadas sobre el uso, visite la página web o escanee el código QR. Allí encontrará más información sobre el aparato o los accesorios.
- [pt]** Leia o código QR ou visite a página web para abrir as indicações avançadas relativas à utilização. Aí encontra informações adicionais sobre o seu aparelho ou acessório.
- [el]** Σαρώστε τον κωδικό QR ή επισκεφτείτε την ιστοσελίδα, για να ανοίξετε τις διευρυμένες υποδείξεις για τη χρήση. Εκεί θα βρείτε πρόσθετες πληροφορίες για τη συσκευή σας ή τα εξαρτήματά.
- [tr]** Ayrıntılı kullanım bilgilerine ulaşmak için QR kodu taratın veya web sayfasını ziyaret ediniz. Cihaz ve aksesuarlar ile ilgili ayrıntılı bilgileri bu şekilde edinebilirsiniz.
- [pl]** Aby uzyskać rozszerzone informacje na temat zastosowań urządzenia, należy zeskanować kod QR albo wejść na stronę internetową. Można tam znaleźć dodatkowe informacje na temat posiadanego urządzenia i akcesoriów.
- [cs]** Pro další informace k používání načtete QR kód nebo navštívte webovou stránku. Tam najdete další informace ke spotřebiči nebo příslušenství.
- [sk]** Naskenujte QR kód alebo navštívte webovú stránku, aby ste sa dozvedeli rozšírené informácie o používaní. Tam nájdete ďalšie informácie o vašom spotrebiči alebo príslušenstve.
- [uk]** Щоб отримати докладніші вказівки з користування, зіскануйте QR-код або відвідайте сайт. Там ви знайдете додаткові відомості про прилад або приладдя.
- [ru]** Чтобы узнать больше о пользовании, отсканируйте QR-код или зайдите на сайт. Там вы найдете более подробные сведения о приборе и принадлежностях.



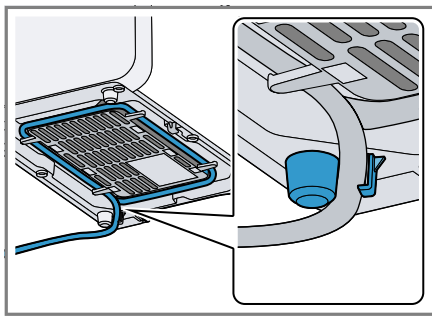
<https://digitalguide.bsh-group.com?mat-no=8001279527>



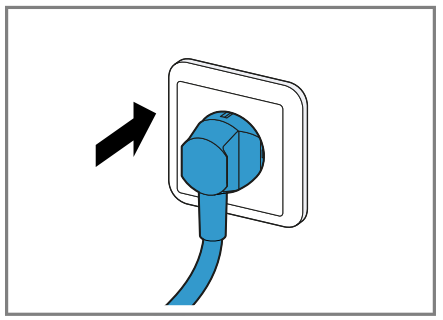
[ar] امسح رمز الاستجابة السريعة ضوئياً أو تفضّل بزيارة الموقع الإلكتروني لفتح الإرشادات الموسّعة حول الاستخدام. تجد هناك معلومات إضافية حول جهازك أو الملحقات.



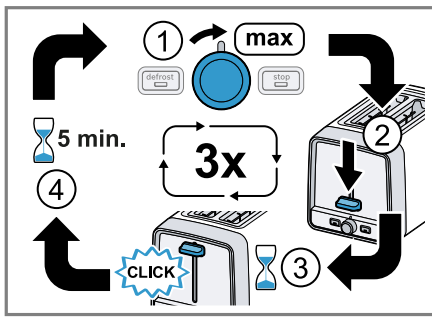
1



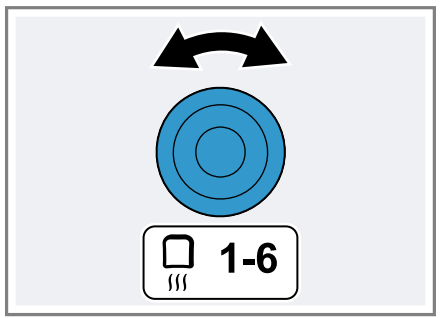
2



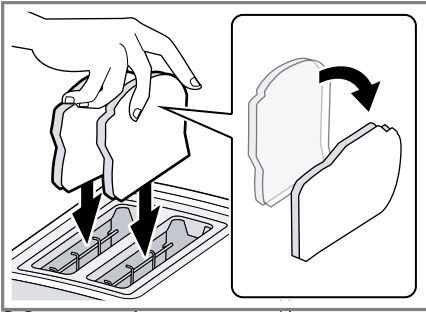
3



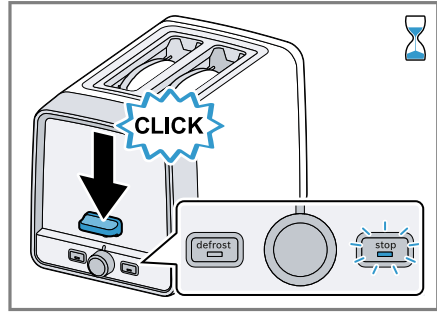
4



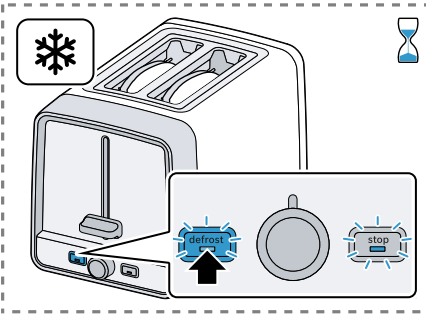
5



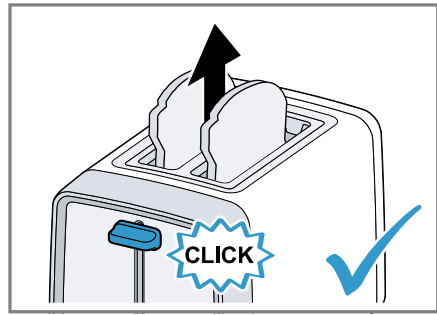
6



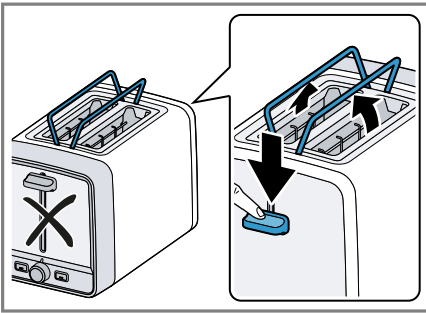
7



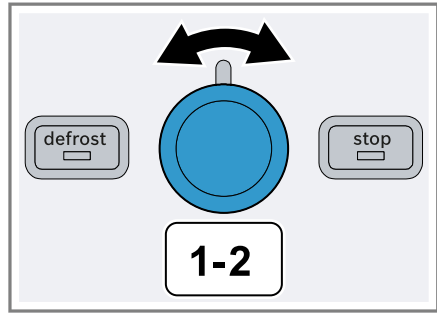
8



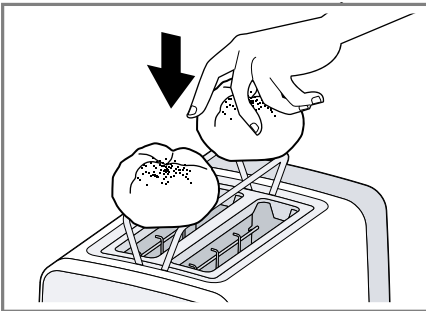
9



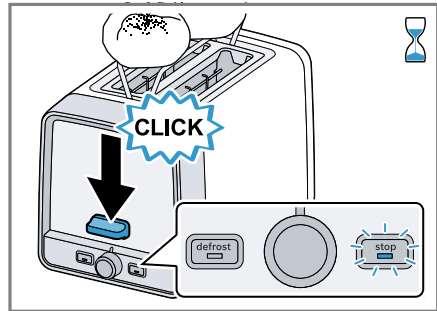
10



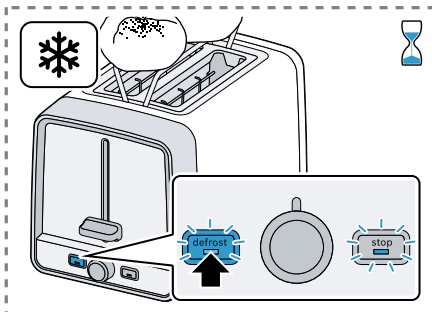
11



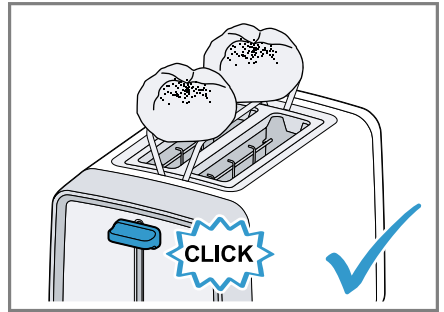
12



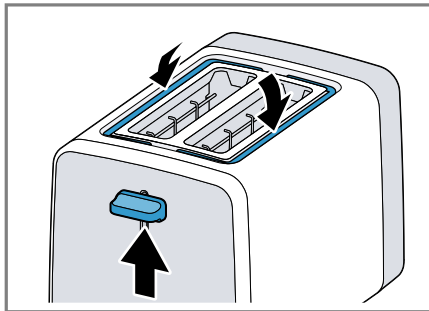
13




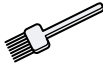



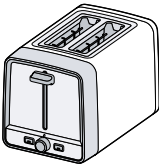
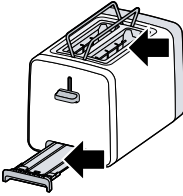
14



15



16

| |  |  |  |  |  |
|---|---|---|---|---|--|
|  | ✓ | ✗ | ✗ | ✗ | ✗ |
|  | ✓ | ✓ | ✗ | ✗ | ✗ |

17

Sicherheit

- Lesen Sie diese Anleitung sorgfältig.
- Bewahren Sie die Anleitung sowie die Produktinformationen für einen späteren Gebrauch oder Nachbesitzer auf.

Verwenden Sie das Gerät nur:

- unter Aufsicht.
- im privaten Haushalt und in geschlossenen Räumen des häuslichen Umfelds bei Raumtemperatur.
- bis zu einer Höhe von 2000 m über dem Meeresspiegel.
- zum Toasten, Aufwärmen oder Auftauen von Toastbrot, Brot, Brötchen und weiteren Lebensmitteln, die für die Zubereitung im Toaster bestimmt sind.

Das Gerät muss nach jedem Gebrauch, bei nicht vorhandener Aufsicht, vor dem Reinigen und im Fehlerfall stets vom Netz getrennt werden.

Dieses Gerät kann von Kindern ab 8 Jahren und darüber und von Personen mit reduzierten physischen, sensorischen oder mentalen Fähigkeiten oder Mangel an Erfahrung und/oder Wissen benutzt werden, wenn sie beaufsichtigt oder bezüglich des sicheren Gebrauchs des Geräts unterwiesen wurden und die daraus resultierenden Gefahren verstanden haben.

Kinder dürfen nicht mit dem Gerät spielen.

Reinigung und Benutzerwartung dürfen nicht durch Kinder durchgeführt werden, es sei denn, sie sind 8 Jahre oder älter und werden beaufsichtigt.

Kinder jünger als 8 Jahre vom Gerät und der Anschlussleitung fernhalten.

- ▶ Das Gerät nur gemäß den Angaben auf dem Typenschild anschließen und betreiben.
- ▶ Das Gerät nur über eine vorschriftsmäßig installierte Steckdose mit Erdung an ein Stromnetz mit Wechselstrom anschließen.
- ▶ Das Schutzleitersystem der elektrischen Hausinstallation muss vorschriftsmäßig installiert sein.
- ▶ Nie das Gerät über eine externe Schaltvorrichtung versorgen, z. B. Zeitschaltuhr oder Fernsteuerung.
- ▶ Nur dafür geschultes Fachpersonal darf Reparaturen am Gerät durchführen.

de Sicherheit

- ▶ Wenn die Netzanschlussleitung dieses Geräts beschädigt wird, muss sie durch den Hersteller oder seinen Kundendienst oder eine ähnlich qualifizierte Person ersetzt werden, um Gefährdungen zu vermeiden.
- ▶ Nie das Gerät oder die Netzanschlussleitung in Wasser tauchen oder in den Geschirrspüler geben.



- ▶ Nie das Gerät in der Nähe von Wasser verwenden, das in Badewannen, Waschbecken oder anderen Gefäßen enthalten ist.
- ▶ Keinen Dampfreiniger oder Hochdruckreiniger verwenden, um das Gerät zu reinigen.
- ▶ Keine Backofen-Sprays oder Grill-Sprays verwenden, um das Gerät zu reinigen.
- ▶ Nie in die Röstschlitze fassen oder Gegenstände hineinstecken, z. B. Besteck.
- ▶ Nie ein beschädigtes Gerät betreiben.
- ▶ Nie das Gerät auf oder in die Nähe heißer Oberflächen stellen.
- ▶ Nie das Gerät in der Nähe oder unterhalb von brennbaren Materialien verwenden, z. B. Gardinen.
- ▶ Nie die Röstschlitze abdecken oder Lebensmittel direkt auf den Röstschlitzen erhitzen.
- ▶ Das Gerät nur aufrecht stehend und mit eingesetzter Krümelschublade betreiben.
- ▶ Den Hebel für den Toast-Lift ausschließlich zum bestimmungsgemäßen Gebrauch nach unten drücken und nie blockieren.
- ▶ Den Toaster während des Betriebs stets beaufsichtigen.
- ▶ Nie Lebensmittel verwenden, die während des Toastens oder Aufbackens tropfen können.
- ▶ Nie ölige, fettige oder stark zuckerhaltige Lebensmittel verwenden, z. B. Waffeln oder bestrichenes Brot.
- ▶ Die Krümel unter dem Brötchenaufsatz mit einem harten Pinsel entfernen.
- ▶ Die Krümelschublade herausziehen und abwischen.
- ▶ Nie die heißen Oberflächen berühren, sondern nur die Bedienelemente.
- ▶ Vor der Reinigung oder dem Transport das Gerät abkühlen lassen.

- ▶ Um Verletzungen zu vermeiden, das Gerät nur bestimmungsgemäß verwenden.
- ▶ Verpackungsmaterial von Kindern fernhalten.
- ▶ Kinder nicht mit Verpackungsmaterial spielen lassen.
- ▶ Kleinteile von Kindern fernhalten.
- ▶ Kinder nicht mit Kleinteilen spielen lassen.

Übersicht

→ Abb. **1**

| | |
|----------|---|
| 1 | Röstschlitz |
| 2 | Hebel für Toast-Lift |
| 3 | Taste defrost mit LED (Auftauen) |
| 4 | Drehregler für Röstgrad |
| 5 | Taste stop mit LED (Stoppen) |
| 6 | Integrierter Brötchenaufsatz |
| 7 | Hebel für Brötchenaufsatz |
| 8 | Krümelschublade |
| 9 | Kabelaufbewahrung |

Gerät für den ersten Gebrauch vorbereiten

Hinweis: Den Toaster ohne Brot bei geöffnetem Fenster mit der höchsten Röstgradeinstellung 3-mal aufheizen und abkühlen lassen.

→ Abb. **2 - 4**

Bedienung

Allgemeine Hinweise


Beachten Sie die Hinweise, um Ihr Gerät optimal nutzen zu können.

- Sie können den aktuellen Toast-Vorgang jederzeit stoppen, indem Sie die Taste **stop** drücken.
- Wenn sich Brot in den Röstschlitz verklemt, schaltet das Gerät automatisch aus. Den Toaster ausstecken, abkühlen lassen und dann das verklebte Brot vorsichtig entfernen.

- Probieren Sie verschiedene Röstgradeinstellungen aus, wenn Sie das Gerät zum ersten Mal verwenden, da das Ergebnis je nach Brotsorte und Feuchtigkeitsgrad variieren kann.
- Toasten Sie eine einzelne Scheibe Brot mit einem niedrigeren Röstgrad als 2 Scheiben.
- Acrylamid ist gesundheitsschädlich und entsteht, wenn Sie Getreideprodukte und Kartoffelprodukte bei sehr großer Hitze zubereiten. Toasten Sie die Lebensmittel nicht zu dunkel, sondern goldgelb und entfernen Sie verbrannte Reste.

Röstgradeinstellung

Stellen Sie den Röstgrad je nach Lebensmittel und persönlichem Geschmack ein.

| Einstellung | Verwendung |
|---|---|
|  | Niedrigste Einstellung, um Brot oder vorgetoastete Lebensmittel aufzuwärmen, ohne zu rösten |
| 1-2 | Niedriger Röstgrad für trockene Brotsorten |
| 3-4 | Mittlerer Röstgrad für feuchte Brotsorten |
| 5-6 | Hoher Röstgrad für sehr feuchte Brotsorten oder dicke Brotscheiben |
| defrost | Nach dem Start die Taste defrost zusätzlich drücken, damit tiefgefrorenes Brot den eingestellten Röstgrad erhält |

Brotscheiben toasten, aufwärmen oder auftauen

→ Abb. **5** - **9**

Brötchen aufbacken oder auftauen

Hinweis: Nicht gleichzeitig Brötchen aufbacken und Brot in die Röstschlitze geben.

→ Abb. **10** - **16**

Reinigungsübersicht

Hinweis: Um Fehlfunktionen des Geräts zu vermeiden, die Krümelschublade regelmäßig reinigen.

→ Abb. **17**

Kundendienst

Detaillierte Informationen über die Garantiedauer und die Garantiebedingungen in Ihrem Land erhalten Sie bei unserem Kundendienst, Ihrem Händler oder auf unserer Website.

Die Kontaktdaten des Kundendienstes finden Sie im beiliegenden Kundendienstverzeichnis oder auf unserer Website.

Safety

- Read this instruction manual carefully.
- Keep the instruction manual and the product information safe for future reference or for the next owner.

Only use this appliance:

- under supervision.
- in private households and in enclosed spaces in a domestic environment at room temperature.
- up to an altitude of max. 2000 m above sea level.
- for toasting, warming or defrosting sliced toasting bread, bread, rolls and other food intended for heating in the toaster.

The appliance must always be disconnected from the mains after each use, whenever the appliance is unsupervised, before cleaning and in the event of an error.

This appliance may be used by children aged 8 or over and by people who have reduced physical, sensory or mental abilities or inadequate experience and/or knowledge, provided that they are supervised or have been instructed on how to use the appliance safely and have understood the resulting dangers.

Do not let children play with the appliance.

Children must not perform cleaning or user maintenance unless they are at least 8 years old and are being supervised.

Keep children under the age of 8 years away from the appliance and power cable.

- ▶ Connect and operate the appliance only in accordance with the specifications on the rating plate.
- ▶ Connect the appliance to a power supply with alternating current only via a properly installed socket with earthing.
- ▶ The protective conductor system of the domestic electrical installation must be properly installed.
- ▶ Never equip the appliance with an external switching device, e.g. a timer or remote control.
- ▶ Repairs to the appliance should only be carried out by trained specialist staff.
- ▶ If the power cord of this appliance is damaged, it must be replaced by the manufacturer, the manufacturer's Customer Service or a similarly qualified person in order to prevent any risk.

- ▶ Never immerse the appliance or the power cord in water or clean in the dishwasher.



- ▶ Never use the appliance near water contained in a bath, sink or other vessels.
- ▶ Do not use steam- or high-pressure cleaners to clean the appliance.
- ▶ Do not use oven or grill sprays to clean the appliance.
- ▶ Never reach into the toast slots or insert objects into them, e.g. cutlery.
- ▶ Never operate a damaged appliance.
- ▶ Never place the appliance on or near hot surfaces.
- ▶ Never operate the appliance near or underneath inflammable materials such as curtains.
- ▶ Never cover the toast slots or heat food directly over them.
- ▶ Only operate the appliance in an upright position and with the crumb tray inserted.
- ▶ Always ensure proper use by pressing down the lever for the toast lift and never block it.
- ▶ Never leave the toaster unattended while in use!
- ▶ Never use foods that could drip during toasting or crisping-up.
- ▶ Never use greasy or fatty foods or foods containing a lot of sugar, e.g. waffles or bread with spread on.
- ▶ Use a firm brush to remove crumbs under the warming rack.
- ▶ Remove the crumb tray and wipe it clean.
- ▶ Never touch the hot surfaces, only the controls.
- ▶ Allow the appliance to cool down before cleaning or transporting.
- ▶ To avoid injuries, only use the appliance for its intended purpose.
- ▶ Keep packaging material away from children.
- ▶ Do not let children play with packaging material.
- ▶ Keep small parts away from children.
- ▶ Do not let children play with small parts.

Overview

→ Fig. **1**

| | |
|----------|--|
| 1 | Toast slots |
| 2 | Lever for toast lift |
| 3 | defrost button with LED (defrost) |

| | |
|----------|-------------------------------------|
| 4 | Rotary selector for toasting degree |
| 5 | stop button with LED (stop) |
| 6 | Integrated warming rack |
| 7 | Lever for warming rack |
| 8 | Crumb tray |
| 9 | Cord storage |

Preparing the appliance for first use

Note: Heat up the toaster 3 times without bread near an open window at the highest toasting degree setting and leave to cool down.

→ Fig. **2** - **4**

Operation


General information

Please bear this information in mind so that you can get the best out of your appliance.

- You can stop the current toasting process at any time by pressing the **stop** button.
- If bread gets jammed in the toast slots, the appliance will switch off automatically. Unplug the toaster, allow it to cool down and then carefully remove the jammed bread.
- Try different toasting degree settings when using the appliance for the first time, as results may vary depending on the type of bread and moisture level.
- When toasting a single slice of bread, use a lower toasting degree than with 2 slices.
- Acrylamide is harmful to your health and is produced when you cook cereal and potato products at very high temperatures. Do not toast food items to the point where they are too dark but until they are golden-yellow. Remove any burnt edges.

Toasting degree setting

Adjust the toasting degree according to the type of bread and personal taste.

| Setting | Use |
|---|---|
|  | Lowest setting to warm bread or pre-toasted food without toasting |
| 1-2 | Low toasting degree for dry types of bread |
| 3-4 | Medium toasting degree for moist types of bread |
| 5-6 | High toasting degree for very moist types of bread or thick slices of bread |
| defrost | After starting, additionally press the defrost button so frozen bread is toasted to the toasting degree selected |

Toasting, warming or defrosting slices of bread

→ Fig. **5** - **9**

Heating up or defrosting bread rolls

Note: Do not heat up bread rolls and place bread in the toast slots at the same time.

→ Fig. **10** - **16**

Overview of cleaning

Note: In order to avoid malfunction of the appliance, clean the crumb tray regularly.

→ Fig. **17**

Customer Service

Detailed information on the warranty period and terms of warranty in your country is available from our after-sales service, your retailer or on our website.

The contact details for Customer Service can be found in the enclosed Customer Service directory or on our website.



Sécurité

- Lisez attentivement cette notice.
- Conservez la notice ainsi que les informations produites en vue d'une réutilisation ultérieure ou pour un futur nouveau propriétaire.

Utilisez l'appareil uniquement :

- sous surveillance.
- pour un usage domestique privé et dans les pièces fermées d'un domicile, à la température ambiante.
- jusqu'à une altitude maximale de 2000 m au-dessus du niveau de la mer.
- Pour griller, réchauffer ou décongeler du pain, des petits pains et d'autres aliments destinés à la préparation au grille-pain.

L'appareil doit toujours être débranché du secteur, après chaque utilisation, lorsqu'il n'est pas sous surveillance, avant de le nettoyer et en cas de panne.

Les enfants de 8 ans et plus, les personnes souffrant d'un handicap physique, sensoriel ou mental ou ne détenant pas l'expérience et/ou les connaissances nécessaires pourront utiliser cet appareil à condition de le faire sous surveillance, ou que son utilisation sûre leur ait été enseignée et qu'ils aient compris les dangers qui en émanent.

Les enfants ne sont pas autorisés à jouer avec l'appareil.

Les enfants ne doivent en aucun cas s'occuper du nettoyage et de la maintenance utilisateur, sauf s'ils sont âgés de 8 ans et plus et agissent sous surveillance.

Les enfants de moins de 8 ans doivent être tenus à distance de l'appareil et du cordon d'alimentation secteur.

- ▶ Pour le raccordement et l'utilisation de l'appareil, respectez impérativement les indications figurant sur la plaque signalétique.
- ▶ L'appareil doit être branché uniquement à une source d'alimentation avec courant alternatif à l'aide d'une prise murale correctement installée et reliée à la terre.
- ▶ Le système à conducteur de protection de l'installation électrique de la maison doit être conforme.

- ▶ N'alimentez jamais l'appareil par l'intermédiaire d'un appareil de commutation externe, par ex. une minuterie ou une télécommande.
- ▶ Seul un personnel dûment qualifié peut entreprendre des réparations sur l'appareil.
- ▶ Afin d'écartier tout danger quand le cordon d'alimentation secteur de cet appareil est endommagé, seul le fabricant ou son service après-vente ou toute autre personne de qualification équivalente est habilité à le remplacer.
- ▶ Ne jamais plonger l'appareil ou le cordon d'alimentation secteur dans l'eau et ne pas les mettre au lave-vaisselle.



- ▶ N'utilisez jamais l'appareil à proximité de l'eau contenue dans une baignoire, un lavabo ou d'autres récipients.
- ▶ Ne pas utiliser de nettoyeur vapeur ou haute pression pour nettoyer l'appareil.
- ▶ Ne pas utiliser d'aérosols pour four ni d'aérosols pour nettoyer l'appareil.
- ▶ Ne jamais mettre la main dans les fentes pour griller ou y introduire des objets, par exemple des couverts.
- ▶ Ne jamais utiliser un appareil endommagé.
- ▶ Ne jamais poser l'appareil sur des surfaces chaudes ou à proximité de celles-ci.
- ▶ Ne jamais utiliser l'appareil à proximité ou en dessous de matériaux inflammables, par ex. des rideaux.
- ▶ Ne jamais couvrir les fentes ni chauffer d'aliments directement sur les fentes.
- ▶ Faire fonctionner l'appareil uniquement verticalement et avec le ramasse-miettes en place.
- ▶ Pousser le levier du mécanisme d'éjection des rôties uniquement vers le bas pour une utilisation conforme et ne jamais le bloquer.
- ▶ Toujours surveiller le grille-pain lorsqu'il fonctionne.
- ▶ Ne jamais utiliser d'aliments qui peuvent s'égoutter pendant le grillage ou la cuisson.
- ▶ Ne jamais utiliser d'aliments huileux, gras ou très sucrés, par exemple des gaufres ou du pain tartiné.

fr Élimination de l'emballage

- ▶ Utiliser un pinceau dur pour retirer les miettes sous la grille à petits pains.
- ▶ Retirer le ramasse-miettes et l'essuyer.
- ▶ Ne jamais toucher les surfaces chaudes, mais uniquement les éléments de commande.
- ▶ Laisser refroidir l'appareil avant de le nettoyer ou de le transporter.
- ▶ Pour éviter des blessures, utiliser l'appareil uniquement conformément à son emploi prévu.
- ▶ Conserver les matériaux d'emballage hors de portée des enfants.
- ▶ Ne jamais laisser les enfants jouer avec les emballages.
- ▶ Conserver les petites pièces hors de portée des enfants.
- ▶ Ne pas laisser les enfants jouer avec les petites pièces.

Élimination de l'emballage

Les emballages sont écologiques et recyclables.

- ▶ Veuillez éliminer les pièces détachées après les avoir triées par matière.



Éliminez l'emballage en respectant l'environnement.

Aperçu

→ Fig. 1

| | |
|---|--|
| 1 | Fentes pour griller |
| 2 | Levier d'éjection des rôties |
| 3 | Touche defrost avec LED (dégeler) |
| 4 | Bouton rotatif du degré de brunissage |
| 5 | Touche stop avec LED (arrêter) |
| 6 | Grille à petits pains intégrée |
| 7 | Levier pour grille à petits pains |
| 8 | Ramasse-miettes |
| 9 | Rangement du cordon |

Préparation de l'appareil pour la première utilisation

Remarque : Chauffer 3 fois le grille-pain sans pain, fenêtre ouverte, avec le réglage de grillage le plus élevé, puis le laisser refroidir.

→ Fig. 2 - 4

Utilisation

Indications générales


Respectez les indications pour utiliser votre appareil de manière optimale.

- Vous pouvez arrêter l'opération de grillage en cours à tout moment en appuyant sur la touche **stop**.
- Si du pain se coince dans les fentes pour griller, l'appareil s'éteint automatiquement. Débrancher le grille-pain, le laisser refroidir, puis retirer délicatement le pain coincé.
- Essayez différents réglages de brunissage si vous utilisez l'appareil pour la première fois, car le résultat peut varier en fonction du type de pain et du degré d'humidité.
- Faites griller une seule tranche de pain avec un degré de brunissage inférieur à 2 tranches.

- L'acrylamide est nocif pour la santé et se forme lorsque vous préparez des produits à base de céréales et de pommes de terre à très haute température. Évitez de faire noircir les aliments. Visez plutôt une couleur dorée et enlevez les restes brûlés.

Réglage du degré de brunissage

Réglez le degré de brunissage en fonction des aliments et de vos goûts personnels.

| Réglage | Utilisation |
|--|---|
|  | Réglage le plus bas pour réchauffer le pain ou les aliments pré-grillés sans les griller |
| 1-2 | Degré de brunissage bas pour les variétés de pain sec |
| 3-4 | Degré de brunissage moyen pour les variétés de pains humides |
| 5-6 | Degré de brunissage élevé pour les types de pain très humides ou les tranches de pain épaisses |
| defrost | Après le démarrage, appuyer en plus sur la touche defrost pour que le pain surgelé conserve le degré de brunissage réglé |

Faire griller, réchauffer ou décongeler des tranches de pain

→ Fig. **5** - **9**

Faire cuire ou décongeler des petits pains

Remarque : Ne pas faire cuire les petits pains et mettre du pain à griller dans les fentes pour griller en même temps.

→ Fig. **10** - **16**

Guide de nettoyage

Remarque : Pour éviter tout dysfonctionnement de l'appareil, nettoyer régulièrement le ramasse-miettes.

→ Fig. **17**

Service après-vente

Pour plus d'informations sur la durée et les conditions de la garantie dans votre pays, adressez-vous à notre service après-vente, à votre revendeur ou consultez notre site Web.

Vous trouverez les données de contact du service après-vente dans la liste ci-jointe ou sur notre site Web.



Sicurezza

- Leggere attentamente le presenti istruzioni.
- Conservare le istruzioni e le informazioni sul prodotto per il successivo utilizzo o per il futuro proprietario.

Utilizzare l'apparecchio soltanto:

- sotto sorveglianza;
- in case private e in locali chiusi in ambito domestico a temperatura ambiente;
- fino a un'altitudine di massimo 2000 m sul livello del mare.
- Per tostare, riscaldare o scongelare pane da toast, pane, panini e altri alimenti destinati alla preparazione nel tostapane.

L'apparecchio deve essere sempre scollegato dalla corrente elettrica dopo ogni utilizzo, se lasciato incustodito, prima del montaggio, dello smontaggio, della pulizia e in caso di guasti.

Questo apparecchio può essere utilizzato da bambini di età pari o superiore a 8 anni e da persone con ridotte facoltà fisiche, sensoriali o mentali o prive di sufficiente esperienza e/o conoscenza se sorvegliati o già istruiti in merito all'utilizzo sicuro dell'apparecchio e se hanno compreso i rischi da esso derivanti.

I bambini non devono giocare con l'apparecchio.

La pulizia e la manutenzione di competenza dell'utente non devono essere eseguite da bambini, a meno che non abbiano un'età di 8 anni o superiore e non siano sorvegliati.

Tenere lontano dall'apparecchio e dal cavo di alimentazione i bambini di età inferiore agli 8 anni.

- ▶ Collegare e utilizzare l'apparecchio solo in conformità con i dati indicati sulla targhetta identificativa.
- ▶ Collegare l'apparecchio a una rete a corrente alternata soltanto con una presa con messa a terra installata a norma.
- ▶ Il sistema del conduttore di protezione dell'impianto elettrico domestico deve essere installato a norma.
- ▶ Non alimentare mai l'apparecchio da un commutatore esterno ad es. un timer esterno o un telecomando.
- ▶ Solo il personale adeguatamente specializzato e formato può eseguire riparazioni sull'apparecchio.

- ▶ Al fine di evitare pericoli, se il cavo di alimentazione di questo apparecchio subisce danni deve essere sostituito dal produttore, dal suo servizio di assistenza clienti o da persona in possesso di simile qualifica.
- ▶ Non immergere mai l'apparecchio o il cavo di alimentazione nell'acqua e non metterli in lavastoviglie.



- ▶ Non usare mai l'apparecchio in prossimità di acqua contenuta in vasche da bagno, lavandini o altri contenitori.
- ▶ Non lavare l'apparecchio con pulitori a vapore o idropulitrici.
- ▶ Non utilizzare spray per forni o grill per pulire l'apparecchio.
- ▶ Non inserire mai le dita o oggetti, come ad es. posate, negli scomparti di tostatura.
- ▶ Non azionare mai un apparecchio danneggiato.
- ▶ Non disporre mai l'apparecchio sopra oppure in prossimità di superfici calde.
- ▶ Non utilizzare mai l'apparecchio in prossimità o sotto materiali infiammabili, ad es. tende.
- ▶ Non coprire mai lo scomparto di tostatura né riscaldare gli alimenti direttamente sullo scomparto di tostatura.
- ▶ Usare l'apparecchio solo in posizione verticale e con il cassetto briciole inserito.
- ▶ Spingere verso il basso la leva per il toast-lift esclusivamente secondo quanto previsto per l'utilizzo conforme e non bloccarla mai.
- ▶ Durante l'utilizzo, controllare sempre il tostapane.
- ▶ Non usare mai con alimenti che durante la tostatura o la cottura possono gocciolare.
- ▶ Non utilizzare con alimenti oleosi, grassi o contenenti molti zuccheri (ad es. waffle, o pane imburrito).
- ▶ Asportare le briciole sotto la griglia per i panini con un pennello duro.
- ▶ Estrarre il cassetto briciole e lavarlo.
- ▶ Non toccare mai le superfici calde, ma solo gli elementi di comando.
- ▶ Lasciarlo raffreddare prima di procedere alla pulizia o al trasporto.

- ▶ Per evitare lesioni, utilizzare l'apparecchio soltanto conformemente all'uso previsto.
- ▶ Tenere lontano il materiale di imballaggio dai bambini.
- ▶ Vietare ai bambini di giocare con materiali d'imballaggio.
- ▶ Tenere i bambini lontano dalle parti piccole.
- ▶ Non lasciare che i bambini giochino con le parti piccole.

Panoramica

→ Fig. 1

| | |
|---|---|
| 1 | Scomparti di tostatura |
| 2 | Leva per espulsore toast |
| 3 | Tasto defrost con LED (scongela-re) |
| 4 | Regolatore rotativo per il grado di tostatura |
| 5 | Tasto stop con LED (stop) |
| 6 | Griglia per i panini integrata |
| 7 | Leva per griglia per i panini |
| 8 | Cassetto briciole |
| 9 | Portacavo |

Preparazione dell'apparecchio per il primo utilizzo

Nota: Riscaldare tre volte il tostapane, senza pane, al massimo grado di tostatura, tenendo la finestra aperta, poi lasciarlo raffreddare.

→ Fig. 2 - 4

Funzionamento

Avvertenze generali


Seguire le istruzioni per utilizzare l'apparecchio in modo ottimale.

- La tostatura può essere interrotta in qualsiasi momento premendo il tasto **stop**.
- Se il pane rimane incastrato negli scomparti di tostatura l'apparecchio si spegne automaticamente. Staccare il tostapane dalla corrente, lasciarlo raffreddare e rimuovere quindi con cura il pane rimasto incastrato.

- Provare le varie impostazioni del grado di tostatura al primo utilizzo dell'apparecchio poiché il risultato può variare in base al tipo di pane e al grado di umidità.
- Tostare una sola fetta di pane con un grado di tostatura inferiore rispetto alla tostatura di 2 fette.
- L'acrilamide è dannoso per la salute e si sprigiona quando i prodotti a base di cereali e di patate vengono preparati a una temperatura molto alta. Tostare gli alimenti a colore giallo oro piuttosto che scuro e asportare le parti bruciate.

Impostazione del grado di tostatura

Impostare il grado di tostatura a seconda del tipo di pane e del gusto personale.

| Imposta- zione | Utilizzo |
|---|---|
|  | Impostazione più bassa per riscaldare il pane o gli alimenti pre-tostati, senza tostarli |
| 1-2 | Grado di tostatura basso per tipi di pane non umidi |
| 3-4 | Grado di tostatura medio per tipi di pane umidi |
| 5-6 | Grado di tostatura alto per tipi di pane molto umidi o fette di pane spesse |
| defrost | Per tostare pane surgelato con il grado di tostatura impostato, dopo aver avviato l'apparecchio premere anche il tasto defrost |

Come tostare, riscaldare o scongelare le fette di pane

→ Fig. **5** - **9**

Come cuocere o scongelare i panini

Nota: Non inserire panini da scaldare e pane da tostare negli scomparti di tostatura allo stesso tempo.

→ Fig. **10** - **16**

Panoramica per la pulizia

Nota: Per evitare malfunzionamenti dell'apparecchio pulire regolarmente il cassetto briciole.

→ Fig. **17**

Servizio di assistenza clienti

Informazioni dettagliate sulla durata della garanzia e sulle condizioni di garanzia in ciascun Paese sono reperibili presso il nostro servizio di assistenza clienti, presso il proprio rivenditore o sul nostro sito Internet. I dati di contatto del servizio di assistenza clienti sono disponibili nell'elenco dei centri di assistenza allegato o sul nostro sito Internet.



Veiligheid

- Lees deze gebruiksaanwijzing zorgvuldig door.
- Bewaar de gebruiksaanwijzing en de productinformatie voor later gebruik of voor volgende eigenaren.

Gebruik het apparaat uitsluitend:

- onder toezicht.
- voor huishoudelijk gebruik en in gesloten ruimtes binnen de huiselijke omgeving bij kamertemperatuur.
- tot een hoogte van 2000 m boven zeeniveau.
- voor het roosteren, opwarmen of ontdooien van toastbrood, brood of broodjes en andere levensmiddelen die bedoeld zijn voor bereiding in de broodrooster.

Het apparaat moet na elk gebruik, als er geen toezicht aanwezig is, voorafgaand aan reiniging en bij storingen altijd worden losgehaald van het stroomnet.

Dit apparaat kan worden bediend door kinderen vanaf 8 jaar en door personen met fysieke, sensorische of geestelijke beperkingen of met gebrekkige ervaring en/of kennis, indien zij onder toezicht staan of zijn geïnstrueerd in het veilige gebruik van het apparaat en de daaruit resulterende gevaren hebben begrepen.

Kinderen mogen niet met het apparaat spelen.

Reiniging en gebruikersonderhoud mogen niet worden uitgevoerd door kinderen, tenzij ze 8 jaar of ouder zijn en onder toezicht staan. Zorg ervoor dat kinderen die jonger zijn dan 8 jaar niet bij het apparaat of de aansluitkabel kunnen komen.

- ▶ Het apparaat uitsluitend aansluiten en gebruiken volgens de gegevens op het typeplaatje.
- ▶ Het apparaat uitsluitend via een volgens de voorschriften geïnstalleerd stopcontact met randaarde op een stroomnet met wisselstroom aansluiten.
- ▶ Het randaardesysteem van de elektrische huisinstallatie moet conform de elektrotechnische voorschriften zijn geïnstalleerd.
- ▶ Nooit het apparaat via een externe schakelinrichting voeden, bijvoorbeeld een tijdschakelaar of besturing op afstand.
- ▶ Alleen daarvoor geschoold vakpersoneel mag reparaties aan het apparaat uitvoeren.

- ▶ Als het netsnoer van dit apparaat beschadigd raakt, moet het ter vermindering van risico's worden vervangen door de fabrikant, de servicedienst of een andere gekwalificeerde persoon.
- ▶ Nooit het apparaat of het netsnoer in water dompelen of in de vaatwasser plaatsen.



- ▶ Nooit het apparaat in de buurt van water gebruiken, dat aanwezig is in badkuipen, wastafels e.d.
- ▶ Geen stoomreiniger of hogedrukreiniger gebruiken om het apparaat te reinigen.
- ▶ Geen bakovensprays of barbecuesprays gebruiken om het apparaat te reinigen.
- ▶ Grijp nooit in de broodsleuven en stop er ook nooit voorwerpen in, zoals bestek.
- ▶ Nooit een beschadigd apparaat gebruiken.
- ▶ Het apparaat nooit neerzetten op of in de buurt van hete oppervlakken.
- ▶ Het apparaat nooit in de buurt van of onder brandbare materialen gebruiken, zoals gordijnen.
- ▶ De broodsleuf nooit afdekken en levensmiddelen nooit direct op de broodsleuven verwarmen.
- ▶ Het apparaat alleen rechtop staand en met geplaatste kruimellade gebruiken.
- ▶ De hendel voor de toast-lift uitsluitend voor het beoogde gebruik omlaag drukken en nooit blokkeren.
- ▶ Tijdens het gebruik altijd toezicht houden op de toaster.
- ▶ Gebruik nooit levensmiddelen die tijdens het toosten of opbakken kunnen lekken.
- ▶ Gebruik nooit olie-, vet- of sterk suikerhoudende levensmiddelen, zoals wafels of gesmeerd brood.
- ▶ De kruimels onder het opwarmrek met een stevige borstel verwijderen.
- ▶ De kruimellade verwijderen en afvegen.
- ▶ Raak nooit de hete oppervlakken aan, maar alleen de bedieningselementen.
- ▶ Laat voor reiniging of transport het apparaat afkoelen.

- ▶ Het apparaat uitsluitend conform de bestemming gebruiken om letsel te voorkomen.
- ▶ Verpakkingsmateriaal uit de buurt van kinderen houden.
- ▶ Laat kinderen niet met verpakkingsmateriaal spelen.
- ▶ Kleine onderdelen uit de buurt van kinderen houden.
- ▶ Kinderen niet met kleine onderdelen laten spelen.

Overzicht

→ Fig. 1

| | |
|---|---|
| 1 | Broodsleuven |
| 2 | Hendel voor toast-lift |
| 3 | Knop defrost met LED (ontdooien) |
| 4 | Draairegelaar voor roosterstand |
| 5 | Knop stop met LED (Stoppen) |
| 6 | Ingebouwd opwarmrek |
| 7 | Hendel voor opwarmrek |
| 8 | Kruimellade |
| 9 | Kabelvak |

Het apparaat voorbereiden voor het eerste gebruik

Opmerking: De toaster zonder brood met een open raam met de hoogste roosterstandinstelling driemaal laten opwarmen en afkoelen.

→ Fig. 2 - 4

Bediening

Algemene aanwijzingen

Neem de aanwijzingen in acht om het apparaat optimaal te kunnen gebruiken.

- U kunt het actuele roosterproces op elk moment stoppen door op de knop **stop** te drukken.
- Als het brood in de broodsleuven vastgeklemd raakt, wordt het apparaat automatisch uitgeschakeld. De toaster van het stroomnet loskoppelen, laten afkoelen en vervolgens het vastgeklemd brood voorzichtig verwijderen.

- Probeer verschillende roosterstandinstellingen uit, als u het apparaat voor het eerst gebruikt, omdat het resultaat afhankelijk van het soort brood en de vochtigheidsgraad kan verschillen.
- Rooster één enkele boterham met een lagere roosterstand dan twee boterhammen.
- Acrylamide is schadelijk voor de gezondheid en ontstaat wanneer u graanproducten en aardappelproducten bij zeer grote hitte bereidt. Rooster de levensmiddelen niet te donker, maar goudgeel en verwijder verbrande resten.

Roosterstandinstelling

Stel de roosterstand afhankelijk van het levensmiddel en de persoonlijke smaak in.

| Instelling | Gebruik |
|---|--|
|  | Laagste instelling om brood of voorgeroosterde levensmiddelen op te warmen, zonder deze te roosteren |
| 1-2 | Lage roosterstand voor droge broodsoorten |
| 3-4 | Middelhoge roosterstand voor vochtige broodsoorten |
| 5-6 | Hoge roosterstand voor zeer vochtige broodsoorten of dikke boterhammen |
| defrost | Na de start extra op de knop defrost drukken, zodat diepgevroren brood de ingestelde roosterstand krijgen |

Boterhammen toosten, verwarmen of ontdooien

→ Fig. 5 - 9

Broodjes opbakken of ontdooien

Opmerking: Niet tegelijkertijd broodjes opbakken en brood in de broodsleuven plaatsen.

→ Fig. **10** - **16**

Reinigingsoverzicht

Opmerking: Om onjuist functioneren van het apparaat te voorkomen, de kruimellade regelmatig reinigen.

→ Fig. **17**

Service dienst

Gedetailleerde informatie over de garantieperiode en garantievoorwaarden in uw land kunt u opvragen bij onze servicedienst, uw dealer of op onze website.

De contactgegevens van de servicedienst vindt u in de meegeleverde servicedienstlijst of op onze website.



Sikkerhed

- Læs denne vejledning omhyggeligt igennem.
- Opbevar vejledningen og produktinformationerne til senere brug, og giv dem videre til en senere ejer.

Anvend kun apparatet:

- under opsyn
- ved stuetemperatur i privat husholdning og i lukkede rum i huslige omgivelser.
- Op til en højde på maksimalt 2000 m over havets overflade.
- Til at toast, opvarme eller optø toastbrød, brød, rundstykker og andre fødevarer, der er beregnet til tilberedning i brødristeren.

Strømforsyningen til apparatet skal altid afbrydes, når det har været anvendt, når det ikke er under opsyn, før det rengøres samt i tilfælde af fejl.

Dette apparat kan bruges af børn, der er fyldt 8 år, samt af personer med begrænsede fysiske, sensoriske eller psykiske evner eller manglende erfaring og/eller viden, hvis de overvåges eller er blevet instrueret i en sikker brug af apparatet og har forstået de farer, der kan være forbundet med brugen af apparatet.

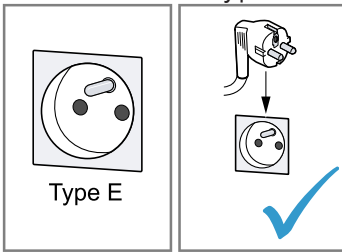
Børn må ikke bruge apparatet til leg.

Rengøring og brugervedligeholdelse må ikke udføres af børn, medmindre de er fyldt 8 år eller mere og overvåges.

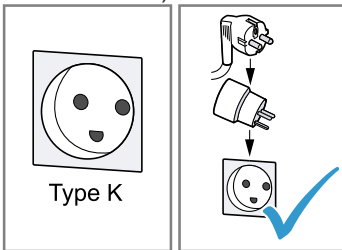
Børn, som er under 8 år, skal altid befinde sig på sikker afstand af apparatet og dets tilslutningsledning.

- ▶ Apparatet må kun tilsluttes og bruges iht. angivelserne på typeskiltet.
- ▶ Apparatet må kun tilsluttes et strømnet med vekselstrøm via en stikdåse med jord, der er installeret forskriftsmæssigt.
- ▶ Jordledningssystemet, der beskytter husets elinstallation, skal være installeret forskriftsmæssigt.
- ▶ Forsyn aldrig apparatet via en ekstern kontaktnanordning, f.eks. tidsur eller fjernstyring.

- ▶ I Danmark er apparatet kun godkendt til brug i forbindelse med en stikkontakt type E.



- ▶ Hvis der kun findes en stikkontakt af type K på tilslutningsstedet, skal apparatet tilsluttes med en egnet adapter. Kun på den måde er apparatet jodet korrekt. Denne adapter (reservedels-nr. 00623333) kan købes hos kundeservice.



- ▶ Kun fagpersonale, der er uddannet til det, må udføre reparationer på apparatet.
- ▶ Hvis nettilslutningsledningen til apparatet bliver beskadiget, skal den udskiftes af producenten, producentens kundeservice eller en lignende kvalificeret person for at undgå, at der opstår fare.
- ▶ Dyp aldrig apparatet eller nettilslutningsledningen i vand, og sæt det aldrig i opvaskemaskinen.



- ▶ Apparatet må aldrig benyttes i nærheden af vand, der er indeholdt i badekar, vaskekommer eller andre beholdere.
- ▶ Brug ikke damprensere eller højtryksrensere til at rengøre apparatet.
- ▶ Brug ikke ovn- eller grillspray til at rengøre apparatet.
- ▶ Tag aldrig fat i risteåbningen, og stik aldrig genstande ind i den, f.eks. bestik.
- ▶ Brug aldrig et beskadiget apparat.
- ▶ Stil aldrig apparatet på eller i nærheden af varme overflader.

da Oversigt

- ▶ Anvend aldrig apparatet i nærheden af eller under brændbare materialer, f.eks. gardiner.
- ▶ Tildæk aldrig risteåbningen, og opvarm aldrig fødevarer direkte på risteåbningerne.
- ▶ Anvend kun apparatet, når det står oprejst og med krummebakken sat i.
- ▶ Tryk kun armen til brødløfteren ned til bestemmelsesmæssig brug, og blokér den aldrig.
- ▶ Hold altid øje med brødristen under anvendelsen.
- ▶ Brug ikke fødevarer, som kan dryppe under ristningen eller opbagningen.
- ▶ Brug ikke oliede, fedtede eller stærkt sukkerholdige fødevarer, f.eks. vafler eller smurt brød.
- ▶ Fjern krummerne under bollevarmeren med en hård pensel.
- ▶ Træk krummebakken ud, og tør den af.
- ▶ Berør aldrig de varme overflader, men kun betjeningslementerne.
- ▶ Lad apparatet køle af inden rengøring eller transport.
- ▶ Anvend kun apparatet i overensstemmelse med dets bestemmelsesmæssige brug for at undgå skader.
- ▶ Opbevar emballagematerialet utilgængeligt for børn.
- ▶ Lad ikke børn lege med emballagematerialet.
- ▶ Opbevar smådele utilgængeligt for børn.
- ▶ Lad ikke børn lege med smådele.

Oversigt

→ Fig. 1

| | |
|---|---|
| 1 | Risteåbning |
| 2 | Greb til brødløfter |
| 3 | defrost -tast med LED (optøning) |
| 4 | Drejeknap til ristningsgrad |
| 5 | stop -tast med LED (stop) |
| 6 | Integreret bollevarmer |
| 7 | Greb til bollevarmer |
| 8 | Krummebakke |
| 9 | Kabelopbevaring |

Forberedelse af apparatet til den første ibrugtagning

Bemærk: Opvarm brødristeren 3 gange med højeste ristningsgradindstilling uden brød i brødristeren, og lad den køle af. Dette skal gøres med åbent vindue.

→ Fig. 2 - 4

Betjening

Generelle henvisninger


Vær opmærksom på henvisningerne for at kunne benytte apparatet optimalt.

- Den aktuelle ristning kan når som helst stoppes ved at trykke på **stop**-tasten.

- Hvis brød sidder fastklemt i risteåbningerne, slukker apparatet automatisk. Træk stikket til brødristeren ud, lad den køle af, og fjern forsigtigt det fastklemt brød.
- Afprøv forskellige ristningsgradindstillinger, første gang apparatet anvendes, da resultatet kan variere afhængigt af brødsorten og fugtighedsgraden.
- Rist en enkelt skive brød med en lavere ristningsgrad end for 2 skiver.
- Akrylamid er sundhedsskadeligt og opstår, når korn- og kartoffelprodukter tilberedes ved meget høj varme. Rist ikke fødevarerne for mørke, men gyldne, og fjern forbrændte rester.

Ristningsgradindstilling

Indstil ristningsgraden afhængigt af fødevareren og personlig smag.

| Indstilling | Anvendelse |
|--|--|
|  | Laveste indstilling for at opvarme brød eller forristede fødevarer uden at riste dem |
| 1-2 | Lav ristningsgrad for tørre brødsorter |
| 3-4 | Mellem ristningsgrad for fugtige brødsorter |
| 5-6 | Høj ristningsgrad for meget fugtige brødsorter eller tykke brødskiver |

| Indstilling | Anvendelse |
|-------------|--|
| defrost | Tryk endvidere på defrost -tasten efter start for, at dybfrosset brød får den indstillede ristningsgrad |

Ristning, opvarmning eller optøning af brødskiver

→ Fig. **5** - **9**

Opbagning eller optøning af boller

Bemærk: Kom ikke brød i risteåbningen samtidigt med, at der opbages boller.

→ Fig. **10** - **16**

Rengøringsoversigt

Bemærk: Rengør krummebakken regelmæssigt for at undgå funktionsfejl på apparatet.

→ Fig. **17**

Kundeservice

Der findes detaljerede oplysninger om garantiperiode og garantibetingelser for det aktuelle land hos vores kundeservice, den lokale forhandler og på vores hjemmeside. Kontaktdata for kundeservice findes i vedlagte liste over kundeserviceafdelinger eller på vores hjemmeside.



Sikkerhet

- Les nøye gjennom denne anvisningen.
- Oppbevar veiledningen og produktinformasjonen for senere bruk eller for en senere eier.

Apparatet må kun brukes:

- under tilsyn.
- ved romtemperatur i private husholdninger og i lukkede rom hjemme.
- opp til høyde på maks 2000 m over havet.
- til risting, oppvarming eller opptining av toastbrød, brød, rundstykker og andre matvarer som er beregnet på tilberedning i brødrister.

Apparatet må alltid kobles fra nettet etter bruk, når det ikke er under tilsyn, før det rengjøres og ved feil.

Dette apparatet kan brukes av barn fra og med 8 år og av personer med redusert fysiske, sensoriske eller mentale evner eller mangel på erfaring og/eller kunnskap, dersom de blir overvåket eller har fått opplæring i en sikker bruk av apparatet og dessuten har forstått farene som kan resultere av feil bruk.

Barn må ikke få leke med apparatet.

Rengjøring og brukervedlikehold skal ikke utføres av barn, med mindre de er minst 8 år gamle og er under oppsyn.

Barn under 8 år må holdes unna apparatet og strømkabelen.

- ▶ Maskinen må kun tilkobles og brukes i henhold til angivelsene på typeskiltet.
- ▶ Maskinen skal bare kobles til et strømnnett med vekselstrøm via en forskriftsmessig montert jordet stikkontakt.
- ▶ Systemet for husets PE-leder må være forskriftsmessig installert.
- ▶ Maskinen må aldri forsynes med strøm via en ekstern bryteranordning, f.eks. tidsur eller fjernstyring.
- ▶ Kun opplært fagpersonell skal utføre reparasjoner på maskinen.
- ▶ Dersom det oppstår skader på apparatets strømkabel, må den skiftes ut av produsenten, kundeservice eller av en annen kvalifisert person for å unngå at det oppstår fare.
- ▶ Dypp aldri apparatet eller strømkabelen i vann eller legg dem i oppvaskmaskinen.



- ▶ Maskinen må aldri brukes i nærheten av vann som er fylt i badekar, vask eller andre beholdere.
- ▶ Ikke bruk dampstråle eller høytrykksspyler for å rengjøre apparatet.
- ▶ Ikke bruk stekeovnsspray eller grillspray for å rengjøre apparatet.
- ▶ Grip aldri inn i åpningene for brødskiver og stikk ikke gjenstander ned i dem, f.eks. bestikk.
- ▶ Bruk aldri apparatet hvis det har skader.
- ▶ Apparatet må aldri plasseres på eller i nærheten av varme overflater.
- ▶ Apparatet må aldri brukes i nærheten av eller under brennbare materialer, f.eks. gardiner.
- ▶ Dekk aldri til åpningene for brødskiver eller varm opp matvarer direkte på åpningene for brødskiver.
- ▶ Apparatet skal kun brukes i stående stilling og med innsatt smuleskuff.
- ▶ Håndtaket for brødløfteren skal bare trykkes ned for forskriftsmessig bruk og aldri blokkeres.
- ▶ Brødristeren må alltid holdes under oppsyn under driften.
- ▶ Bruk aldri matvarer som kan dryppe under ristingen eller oppvarmingen.
- ▶ Bruk aldri matvarer som inneholder mye olje, fett eller sukker, f.eks. vafler eller påsmurte brødskiver.
- ▶ Bruk en stiv børste for å fjerne smuler som kan ha samlet seg under oppvarmingsstativet.
- ▶ Trekk ut smuleskuffen og tørk av den.
- ▶ Ikke berør de varme overflatene, berør kun betjeningselementene.
- ▶ La apparatet kjøles ned før rengjøring eller transport.
- ▶ Bruk apparatet korrekt for å unngå personskader.
- ▶ Hold emballasjen borte fra barn.
- ▶ Barn må ikke få leke med emballasjen.
- ▶ Hold smådeler borte fra barn.
- ▶ Ikke la barn leke med smådeler.

Oversikt

→ Fig. **1**

| | |
|----------|---|
| 1 | Åpninger for brødsquirer |
| 2 | Håndtak for toast-lift |
| 3 | Tast defrost med LED (opptining) |
| 4 | Dreiebryter for ristegrad |
| 5 | Tast stop med LED (stoppe) |
| 6 | Integrert oppvarmingsstativ |
| 7 | Håndtak for oppvarmingsstativ |
| 8 | Smuleskuff |
| 9 | Kabeloppbevaring |

Klargjøre apparatet til å tas i bruk

Merk: Varm opp brødristeren uten brød ved åpent vindu 3 ganger med høyeste ristegrad, og la den så avkjøle.

→ Fig. **2** - **4**

Betjening


Generelle merknader

Følg instruksjonene for å kunne bruke apparatet optimalt.

- Du kan når som helst stoppe ristingen ved å trykke på **stop**-tasten.
- Når brød klemmes fast i åpningene for brødsquirer, slås apparatet av automatisk. Koble fra brødristeren, la den bli kaldt og fjern så forsiktig det fastklemte brødet.
- Test ut ulike innstillinger av ristegrad når du tar apparatet i bruk for første gang, ettersom resultatet kan variere, alt etter type brød og fuktighetsgrad.
- En enkel brødsquive skal ristes med lavere ristegrad enn 2 skiver.
- Acrylamid er helseskadelig og dannes når du tilbereder kornprodukter og potetprodukter på svært høy varme. Ikke rist matvarene så de blir for mørke, men la dem bli gyllent gule, og fjern brente rester.

Innstilling av ristegrad

Still inn ristegrad i samsvar med matvarer og personlig smak.

| Innstilling | Bruk |
|---|---|
|  | Laveste innstilling for å varme opp brød eller på forhånd ristede matvarer, uten å riste dem |
| 1-2 | Lav ristegrad for tørre brødtyper |
| 3-4 | Middels ristegrad for fuktige brødtyper |
| 5-6 | Høy ristegrad for svært fuktige brødtyper eller tykke brødsquirer |
| defrost | Etter start trykkes i tillegg defrost -tasten for at dyppfrost brød skal få innstilt ristegrad |

Riste, varme opp eller tine opp brødsquirer

→ Fig. **5** - **9**

Varme opp eller tine opp rundstykker

Merk: Du må ikke samtidig varme opp rundstykker og ha brød i åpningene for brødsquirer.

→ Fig. **10** - **16**

Oversikt over rengjøring

Merk: Rengjør smuleskuffen med jevne mellomrom for å unngå feil på apparatet.

→ Fig. **17**

Kundeservice

Du får detaljert informasjon om garantitid og garantivilkår i ditt land hos vår kundeservice, din forhandler eller på våre nettsider.

Kontaktinformasjonen for kundeservice finner du i den vedlagte kundeserviceoversikten eller på våre nettsider.



Säkerhet

- Läs igenom anvisningen noga.
- Förvara bruksanvisningen och produktinformationen för senare användning eller till nästa ägare.

Använd bara apparaten:

- under tillsyn.
- i privata hushåll och i slutna utrymmen i hemmiljö vid rumstemperatur.
- upp till max. 2000° möh.
- för brödrostning, uppvärmning och tining av rostbröd, bröd, fralor och andra matvaror som är avsedda att tillredas i brödrost.

Dra alltid ur sladden efter användning, när du inte har apparaten under uppsikt, före rengöring och vid fel.

Denna apparat kan användas av barn från 8 år och äldre och av personer med begränsad fysisk, sensorisk eller mental förmåga eller brist på erfarenhet och/eller kunskap såvida detta sker under uppsikt eller om de undervisats i hur man säkert använder apparaten och förstått de faror som kan uppstå i samband med felaktig användning.

Låt inte barn leka med enheten.

Rengöring och användarskötsel får inte utföras av barn om de inte är minst 8 år gamla och står under uppsikt.

Låt inte barn under 8 års ålder komma i närheten av apparaten och anslutningsledningen.

- ▶ Anslut och använd bara maskinen enligt uppgifterna på typskylten.
- ▶ Elanslut bara maskinen via ett rätt installerat, jordat uttag för växelström.
- ▶ Skyddsledarsystemet i byggnadens elanläggning måste vara installerat enligt gällande föreskrifter.
- ▶ Mata aldrig maskinen via externbrytare som t.ex. timer eller fjärrkontroll.
- ▶ Det är bara specialutbildad personal som får reparera maskinen.
- ▶ Om apparatens nätanslutningsledning blir skadad måste den för att risker ska förhindras bytas av tillverkaren eller dennes kundtjänst eller av en person med likvärdiga kvalifikationer.

- ▶ Sänk aldrig ner apparaten eller nätanslutningsledningen i vatten och maskindiska dem inte.



- ▶ Använd aldrig maskinen nära vatten i badkar, tvättställ eller andra behållare.
- ▶ Använd inte ångrengöring eller högtryckstvätt för att rengöra apparaten.
- ▶ Använd ingen ugnsspray eller grillspray för att rengöra enheten.
- ▶ Stick aldrig in fingrar eller föremål som t.ex. bestick i rostningsöppningarna.
- ▶ Använd aldrig apparaten om den är skadad.
- ▶ Ställ aldrig enheten på eller i närheten av heta ytor.
- ▶ Använd aldrig enheten nära eller under brännbara material som exempelvis gardiner.
- ▶ Täck aldrig för rostspåren och värm aldrig matvaror direkt på rostspåren.
- ▶ Använd endast enheten upprätt stående och med isatt smulbricka.
- ▶ Spaken för brödryften får endast användas som avsett genom att tryckas ned och får aldrig blockeras.
- ▶ Ha alltid brödrosten under uppsikt när den används.
- ▶ Använd aldrig livsmedel som kan droppa under rostning eller bake off.
- ▶ Använd aldrig oljiga, feta eller väldigt söta livsmedel som exempelvis våfflor eller bredda mackor.
- ▶ Avlägsna smulorna under påsatsen för småfranska med en hård pensel.
- ▶ Dra ut smulbrickan och torka av den.
- ▶ Vidrör aldrig de heta ytorna, utan bara kontrollpanelerna.
- ▶ Låt enheten svalna före rengöring och transport.
- ▶ Använd endast apparaten ändamålsenligt för att undvika skador.
- ▶ Låt inte barn komma i närheten av förpackningsmaterial.
- ▶ Låt inte barn leka med förpackningsmaterialet.
- ▶ Låt inte barn komma i närheten av smådelar.
- ▶ Låt inte barn leka med smådelar.

Översikt

→ Fig. **1**

| | |
|----------|--|
| 1 | Rostningsöppningar |
| 2 | Spak för brödyft |
| 3 | Knapp defrost med lysdiod (upptining) |
| 4 | Vridreglage för rostningsgrad |
| 5 | Knapp stop med lysdiod (stoppa) |
| 6 | Integrerad påsats för småfranska |
| 7 | Spak för påsats för småfranska |
| 8 | Smulbricka |
| 9 | Kabelfack |

Förberedelse av apparaten före första användning

Notera: Värm upp brödrosten utan bröd 3 gånger på högsta rostningsgradinställningen med öppet fönster och låt den svalna.

→ Fig. **2** - **4**

Användning

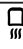
Allmänna anvisningar

Följ anvisningarna, så använder du apparaten optimalt.

- Du kan när som helst stoppa aktuell rostning genom att trycka på knappen **stop**.
- Om bröd fastnar i rostningsöppningarna stänger apparaten av sig själv. Dra ut kontakten till brödrosten, låt brödrosten svalna och ta sedan försiktigt bort brödet som fastnat.
- Prova olika rostningsgradinställningar när du använder apparaten första gången. Resultatet kan variera allt efter brödsort och fuktighetsgrad.
- Rosta en enkel brödskiva med lägre rostningsgrad än 2 skivor.
- Akrylamid är hälsofarligt och uppstår när du tillagar gryn- och potatisprodukter på väldigt hög värme. Rosta inga livsmedel för mycket, utan gyllenbruna och ta även bort brända rester.

Rostningsgradsinställning

Ställ in rostningsgraden allt efter livsmedel och personlig smak.

| Inställning | Användning |
|---|---|
|  | Lägsta inställning för att värma upp bröd eller färorostade livsmedel utan att rosta dem |
| 1-2 | Lägre rostningsgrad för torra brödsorter |
| 3-4 | Medelhög rostningsgrad för fuktiga brödsorter |
| 5-6 | Hög rostningsgrad för mycket fuktiga brödsorter eller tjocka brödskivor |
| defrost | Tryck en gång till på knappen defrost efter start så att djupfrost bröd får inställd rostningsgrad |

Rosta, värma upp eller tina brödskivor

→ Fig. **5** - **9**

Bake off eller upptining av småfranska

Notera: Bake off frallor får inte gräddas om det samtidigt finns bröd i rostningsöppningarna.

→ Fig. **10** - **16**

Rengöringsöversikt

Notera: Rengör smulbrickan regelbundet så att inte funktionsfel uppstår i apparaten.

→ Fig. **17**

Kundtjänst

Utförligare information om garantitid och garantivillkor i ditt land finns hos service, återförsäljare eller på vår webbplats. Kontaktuppgifterna till kundtjänsten finns i den medföljande kundtjänstförteckningen eller på vår webbplats.



Turvallisuus

- Lue tämä ohje huolellisesti.
- Säilytä ohjeet ja tuotetiedot myöhempää käyttötarvetta tai mahdollista uutta omistajaa varten.

Käytä laitetta vain:

- valvonnan alaisena.
- yksityisissä kotitalouksissa ja kodinomaisen ympäristön suljetuissa tiloissa huonelämpötilassa.
- enintään 2000 m korkeudella merenpinnasta.
- paahtoleivän, leivän, sämpylöiden ja muiden leivänpaahtimessa valmistettavaksi tarkoitettujen elintarvikkeiden paahtamiseen, uudelleenlämmittämiseen tai sulattamiseen.

Laite on irrotettava verkkovirrasta aina, kun sen käyttö lopetetaan, sitä ei voida valvoa, ennen puhdistusta sekä häiriötilanteissa.

Kahdeksanvuotiaat ja sitä vanhemmat lapset ja sellaiset henkilöt, joilla on alentunut fyysinen, aistillinen tai henkinen toimintakyky tai joilta puuttuu kokemusta ja/tai tietoa laitteen käytöstä, saavat käyttää laitetta vain valvonnan alaisena tai kun heille on neuvottu, miten laitetta käytetään turvallisesti ja he ovat ymmärtäneet laitteesta aiheutuvat vaarat.

Lapset eivät saa leikkiä laitteella.

Lapset eivät saa puhdistaa tai huoltaa laitetta, paitsi jos he ovat vähintään kahdeksanvuotiaita ja aikuinen valvoo toimenpiteitä.

Pidä alle kahdeksanvuotiaat lapset poissa laitteen ja liitäntäjohdon läheltä.

- ▶ Liitä laite ainoastaan tyyppikilvessä olevien tietojen mukaiseen sähköverkkoon.
- ▶ Liitä laite vain määräysten mukaisesti asennetun, maadoitetun pistorasian kautta vaihtovirtaverkkoon.
- ▶ Talon suojamaadoitusjärjestelmän täytyy olla asennettu määräysten mukaisesti.
- ▶ Älä syötä laitteeseen virtaa ulkoisella kytkentälaitteella, esimerkiksi kellokytkimellä tai kauko-ohjaimella.
- ▶ Laitteen korjaustöitä saavat tehdä vain alan ammattilaiset.
- ▶ Jos laitteen verkkojohto vaurioituu, sen saa turvallisuussyistä vaihtaa vain valmistaja, sen huoltopalvelu tai vastaavan pätevyyden omaava henkilö.

- ▶ Laitetta tai verkkojohtoa ei saa upottaa veteen eikä pestä astianpesukoneessa.



- ▶ Älä käytä laitetta kylpyammeen, pesualtaiden tai muiden vettä sisältävien astioiden läheisyydessä.
- ▶ Älä käytä laitteen puhdistukseen höyry- tai painepesuria.
- ▶ Älä käytä laitteen puhdistamiseen uunin tai grillin puhdistussumutteita.
- ▶ Älä koskaan tartu paahtoaukkoon tai aseta sinne esineitä, esim. ruokailuvälineitä.
- ▶ Älä käytä viallista laitetta.
- ▶ Älä koskaan aseta laitetta kuumien pintojen päälle tai läheisyyteen.
- ▶ Älä koskaan käytä laitetta palavien materiaalien, esim. verhojen, lähellä tai alla.
- ▶ Älä koskaan peitä paahtoaukkoja tai kuumenna elintarvikkeita suoraan paahtoaukkojen päällä.
- ▶ Käytä laitetta vain pystyasennossa ja murulaatikon ollessa paikallaan.
- ▶ Paina paahtoleivän nostovipu alas vain käyttötarkoituksen mukaisesti äläkä koskaan estä sen liikkumista.
- ▶ Valvo leivänpaahtointia aina käytön aikana.
- ▶ Älä käytä elintarvikkeita, joista voi tippua nestettä paahtamisen tai kuumentamisen aikana.
- ▶ Älä käytä öljyisiä, rasvaisia tai paljon sokeria sisältäviä elintarvikkeita, esim. vohveleita, voideltua leipää).
- ▶ Poista leivänmurut sämpylätelineen alta kovalla siveltimellä.
- ▶ Irrota murulaatikko ja pyyhi se puhtaaksi.
- ▶ Älä koskaan koske kuumiin pintoihin vaan ainoastaan säätimiin.
- ▶ Anna laitteen jäähtyä ennen puhdistamista tai siirtoa.
- ▶ Tapaturmien välttämiseksi laitetta saa käyttää vain sille suunniteltuun tarkoitukseen.
- ▶ Pidä pakkausmateriaali poissa lasten ulottuvilta.
- ▶ Älä anna lasten leikkiä pakkausmateriaalilla.
- ▶ Pidä pienet osat poissa lasten ulottuvilta.
- ▶ Älä anna lasten leikkiä pienillä osilla.

Yleiskatsaus

→ Kuva **1**

| | |
|----------|--|
| 1 | Paahtoaukko |
| 2 | Paahtoleipänostimen vipu |
| 3 | Ledillä varustettu valitsin defrost (Sulatus) |
| 4 | Paahtoasteen valitsin |
| 5 | Ledillä varustettu valitsin stop (Lopeta) |
| 6 | Integroitu sämpyläteline |
| 7 | Sämpylätelineen vipu |
| 8 | Murulaatikko |
| 9 | Johdon säilytystila |

Laitteen esivalmistelu ensimmäistä käyttöä varten

Huomautus: Kuumenna leivänpaahdinta ilman leipää 3 kertaa maksimaalisella paahtoasteella ikkunan ollessa auki, anna sitten leivänpaahdinten jäähtyä.

→ Kuva **2** - **4**

Käyttö

Yleisiä ohjeita


Noudata ohjeita voidaksesi käyttää laitetta parhaalla mahdollisella tavalla.

- Voit lopettaa käynnissä olevan paahtoprosessin milloin tahansa painamalla valitsinta **stop**.
- Jos paahtoleipä juuttuu paahtoaukkoon, laite sammuu automaattisesti. Irrota leivänpaahdin pistorasiasta, anna sen jäähtyä ja poista sitten juuttunut paahtoleipä varovasti.
- Testaa erilaisia paahtoasteen asetuksia, kun käytät laitetta ensimmäisen kerran, koska lopputulos voi vaihdella leipälaadun ja kosteuden mukaan.
- Paahda yksi leipäviipale pienemmällä paahtoasteella kuin kaksi leipäviipaletta.
- Akryyliamidi on terveydelle haitallista ja sitä muodostuu, kun vilja- ja perunatuotteita valmistetaan hyvin

korkeassa lämpötilassa. Älä paahda ruokaa liian tummaksi, vaan kullankeltaiseksi ja poista palaneet jäämät.

Paahtoasteen asetus

Aseta paahtoaste elintarvikkeen ja oman maun mukaan.

| Asetus | Käyttö |
|---|--|
|  | Alhaisin asetus leivän tai esipaahdetun ruoan lämmittämiseen ilman paahtamista |
| 1-2 | Pienempi paahtoaste kuivemmille leipälajeille |
| 3-4 | Keskitason paahtoaste kosteammille leipälajeille |
| 5-6 | Korkeampi paahtoaste erittäin kosteille leipälajeille tai paksuille leipäviipaleille |
| defrost | Käynnistyksen jälkeen paina valitsinta defrost uudelleen, jotta läpijäätyneet paahtoleivät saavuttaisivat asetetun paahtoasteen |

Leipäviipaleiden paahtaminen, lämmittäminen tai sulattaminen

→ Kuva **5** - **9**

Sämpylöiden kuumentaminen tai sulattaminen

Huomautus: Älä kuumenna sämpylöitä ja laita paahtoleipää paahtoaukkoon samanaikaisesti.

→ Kuva **10** - **16**

Puhdistusohjeet

Huomautus: Puhdista murulaatikko säännöllisesti laitteen toimintahäiriöiden välttämiseksi.

→ Kuva **17**

Huoltopalvelu

Lisätietoja käyttömaan takuuajasta ja takuehdoista saat huoltopalvelustamme, jälleenmyyjältäsi tai verkkosivuiltamme.

Huoltopalvelun yhteystiedot löytyvät oheisesta huoltopalveluluettelosta tai internet-sivuiltamme.



Seguridad

- Lea atentamente estas instrucciones.
- Conservar las instrucciones y la información del producto para un uso posterior o para futuros propietarios.

Utilizar el aparato únicamente:

- bajo la supervisión de una persona.
- en el uso doméstico privado y en espacios cerrados del entorno doméstico a temperatura ambiente.
- hasta a una altura de 2000 m sobre el nivel del mar.
- Para tostar, calentar o descongelar pan de molde, pan, panecillos y otros alimentos que se vayan a preparar en el tostador.

El aparato debe desconectarse siempre de la red eléctrica después de cada uso, cuando se vaya a dejar sin vigilancia, antes de la limpieza y en caso de avería.

Este aparato podrá ser usado por niños a partir de 8 años y por personas con limitaciones físicas, sensoriales o mentales, o que carezcan de conocimientos o de experiencia, siempre que cuenten con la supervisión de una persona responsable de su seguridad o hayan sido instruidos previamente en su uso y hayan comprendido los peligros que pueden derivarse del mismo.

No deje que los niños jueguen con el aparato.

La limpieza y el cuidado del aparato a cargo del usuario no podrán ser realizados por niños a no ser que tengan 8 años o más y cuenten con la supervisión de una persona adulta responsable.

Mantener a los niños menores de 8 años alejados del aparato y del cable de conexión.

- ▶ Conectar y poner en funcionamiento el aparato solo de conformidad con los datos que figuran en la placa de características del mismo.
- ▶ Conectar el aparato solo a una fuente de alimentación con corriente alterna mediante un enchufe reglamentario con puesta a tierra.
- ▶ La conexión de puesta a tierra de la instalación eléctrica doméstica debe estar instalada de acuerdo con las normas vigentes.
- ▶ No alimentar nunca el aparato a través de un dispositivo de conmutación externo, como por ejemplo, un reloj avisador o un mando a distancia.

- ▶ Solo el personal especializado puede realizar reparaciones e intervenciones en el aparato.
- ▶ Si el cable de conexión de red de este aparato resulta dañado, debe sustituirlo el fabricante, el Servicio de Asistencia Técnica o una persona cualificada a fin de evitar posibles situaciones de peligro.
- ▶ No sumergir nunca en agua el aparato o el cable de conexión de red ni introducirlos en el lavavajillas.



- ▶ No usar el aparato en las proximidades de bañeras, lavabos o cualquier otro recipiente lleno de agua.
- ▶ No utilizar limpiadores por chorro de vapor ni de alta presión para limpiar el aparato.
- ▶ No limpiar nunca el aparato con limpiadores en aerosol para hornos o parrillas.
- ▶ No introducir nunca las manos ni objetos en las ranuras, p. ej., cubiertos.
- ▶ No poner nunca en funcionamiento un aparato dañado.
- ▶ No colocar nunca el aparato sobre o cerca de superficies calientes.
- ▶ No utilizar nunca el aparato cerca o debajo de materiales inflamables, p. ej., cortinas.
- ▶ No cubrir nunca las ranuras ni calentar alimentos directamente sobre las ranuras.
- ▶ Utilizar el aparato únicamente en posición vertical y con la bandeja recogemigas insertada.
- ▶ Tirar hacia abajo la palanca del elevador de tostadas solo para el uso previsto y no bloquearla nunca.
- ▶ Vigilar la tostadora en todo momento mientras esté en funcionamiento.
- ▶ No utilizar nunca alimentos que puedan gotear cuando se tostan u hornean.
- ▶ No utilizar alimentos con aceite, grasa o azúcar, p. ej., gofres o pan untado.
- ▶ Retirar las migas acumuladas debajo del accesorio para panecillos con un pincel de cerdas duras.
- ▶ Extraer la bandeja recogemigas. Vaciarla y limpiarla.

es Vista general

- ▶ No tocar nunca las superficies calientes, sino solo los mandos.
- ▶ Dejar que el aparato se enfríe antes de proceder a su limpieza o a su transporte.
- ▶ Para evitar el peligro de lesiones, utilizar el aparato únicamente conforme al uso previsto.
- ▶ Mantener el material de embalaje fuera del alcance de los niños.
- ▶ No permita que los niños jueguen con el embalaje.
- ▶ Mantener las piezas pequeñas fuera del alcance de los niños.
- ▶ No permita que los niños jueguen con piezas pequeñas.

Vista general

→ Fig. 1

| | |
|---|--|
| 1 | Ranuras |
| 2 | Palanca para elevador de tostadas |
| 3 | Tecla défrost con LED (descongelar) |
| 4 | Mando giratorio para el grado de tostado |
| 5 | Tecla stop con LED (parar) |
| 6 | Accesorio para panecillos integrado |
| 7 | Palanca para accesorio para panecillos |
| 8 | Bandeja recogemigas |
| 9 | Recogida del cable |

Preparar el aparato para el primer uso

Nota: Con la ventana de la cocina o recinto abierta, hacer funcionar la tostadora tres veces sin pan y con el ajuste máximo del grado de tostado, a continuación, dejar que se enfríe.

→ Fig. 2 - 4

Manejo


Advertencias de carácter general

Tener en cuenta las indicaciones para poder utilizar su aparato de forma óptima.

- Se puede detener el proceso de tostado en curso en todo momento pulsando la tecla **stop**.
- Si se atasca pan en las ranuras, el aparato se apaga automáticamente. Desenchufar la tostadora, dejar que se enfríe y, a continuación, extraer cuidadosamente el pan atascado.
- Es recomendable probar diferentes ajustes del grado de tostado cuando se utilice el aparato por primera vez, ya que el resultado puede variar según el tipo de pan y el contenido de humedad.
- Para tostar una sola rebanada de pan, seleccionar un grado de tostado inferior al que se seleccionaría con dos rebanadas.
- La acrilamida resulta perjudicial para la salud y se produce especialmente en productos de cereales y patata cuando se preparan a altas temperaturas. No tostar los alimentos excesivamente, sino solo hasta alcanzar un color dorado y eliminar los restos carbonizados.

Ajuste del grado de tostado

Ajustar el grado de tostado según el alimento y el gusto personal.

| Ajuste | Aplicación |
|---|---|
|  | Ajuste mínimo para calentar pan o alimentos ya tostados sin tostarlos |
| 1-2 | Grado de tostado inferior para tipos de pan seco |

| Ajuste | Aplicación |
|---------|--|
| 3-4 | Grado de tostado medio para tipos de pan húmedos |
| 5-6 | Grado de tostado máximo para tipos de pan muy húmedos o rebanadas de pan gruesas |
| defrost | Tras el inicio, pulsar adicionalmente la tecla defrost para que el pan congelado alcance el grado de tostado ajustado |

Tostar, calentar o descongelar rebanadas de pan

→ Fig. **5** - **9**

Hornear o descongelar panecillos

Nota: No deben hornearse panecillos e introducirse pan en las ranuras al mismo tiempo.

→ Fig. **10** - **16**

Vista general de la limpieza

Nota: Para evitar fallos de funcionamiento del aparato, limpiar regularmente la bandeja recogemigas.

→ Fig. **17**

Servicio de Asistencia Técnica

Para obtener información detallada sobre el periodo de validez de la garantía y las condiciones de garantía en su país, póngase en contacto con nuestro Servicio de Asistencia Técnica o con su distribuidor, o bien consulte nuestra página web. Los datos de contacto del Servicio de Asistencia Técnica se encuentran en el directorio adjunto o en nuestra página web.



Segurança

- Leia atentamente este manual.
- Guarde estas instruções e as informações sobre o produto para posterior utilização ou para entregar a futuros proprietários.

Utilize o aparelho apenas:

- sob supervisão.
- para uso doméstico e em espaços fechados domésticos à temperatura ambiente.
- a uma altitude até 2000 m acima do nível do mar.
- para torrar, aquecer ou descongelar pão de forma, pão, pãezinhos e outros alimentos adequados para a preparação na torradeira.

Desligar o aparelho da corrente após cada utilização, sempre que fique sem vigilância, antes de limpar e em caso de anomalia.

Este aparelho pode ser utilizado por crianças a partir dos 8 anos e por pessoas com capacidades físicas, sensoriais ou mentais reduzidas ou com falta de experiência e/ou conhecimentos, se forem devidamente supervisionadas ou instruídas na utilização com segurança do aparelho e tiverem compreendido os perigos daí resultantes.

As crianças não podem brincar com o aparelho.

A limpeza e a manutenção pelo utilizador não devem ser realizadas por crianças, a não ser que tenham uma idade igual ou superior a 8 anos e se encontrem sob vigilância.

As crianças menores de 8 anos devem manter-se afastadas do aparelho e do cabo de ligação.

- ▶ Ligar e operar o aparelho unicamente de acordo com as indicações na placa de características.
- ▶ Ligar o aparelho a uma rede elétrica com corrente alternada apenas através de uma tomada com ligação à terra corretamente instalada.
- ▶ O sistema de ligação à terra da alimentação elétrica doméstica tem de estar corretamente instalado.
- ▶ Nunca alimentar o aparelho através de um comutador externo, p. ex., temporizador ou telecomando.
- ▶ As reparações no aparelho apenas podem ser realizadas por técnicos qualificados.

- ▶ Se o cabo de alimentação deste aparelho sofrer algum dano, deverá ser substituído pelo fabricante ou pela sua Assistência Técnica, ou por um técnico devidamente qualificado para o efeito, para se evitarem situações de perigo.
- ▶ Nunca mergulhar o aparelho ou o cabo elétrico em água e nunca o lavar na máquina de lavar loiça.



- ▶ Nunca utilizar o aparelho na proximidade de água, que esteja contida dentro de banheiras, lavatórios ou outros recipientes.
- ▶ Não utilizar aparelhos de limpeza a vapor ou de alta pressão para limpar o aparelho.
- ▶ Não utilizar sprays para forno ou para grelhador, para limpar o aparelho.
- ▶ Nunca inserir dedos ou objetos nas cavidades de torragem, p. ex. talheres.
- ▶ Nunca operar um aparelho danificado.
- ▶ Nunca colocar o aparelho sobre ou nas proximidades de superfícies quentes.
- ▶ Nunca utilizar o aparelho próximo ou por baixo de materiais inflamáveis, p. ex. cortinas.
- ▶ Nunca cobrir as cavidades de torragem nem aquecer alimentos diretamente nas cavidades de torragem.
- ▶ Operar o aparelho apenas na vertical e com a bandeja para migalhas colocada.
- ▶ Pressionar a alavanca para o elevador de tosta exclusivamente para baixo conforme o uso previsto e nunca bloquear.
- ▶ Vigiar sempre a torradeira durante o funcionamento.
- ▶ Nunca utilizar alimentos que durante a torragem ou o descongelamento possam pingar.
- ▶ Nunca utilizar alimentos oleosos, gordurosos ou contendo muito açúcar, p. ex., wafers, pão barrado.
- ▶ Remover as migalhas na parte inferior da grelha de aquecimento para pãezinhos com um pincel de cerdas rijas.
- ▶ Retirar e limpar a bandeja para migalhas.
- ▶ Nunca tocar nas superfícies quentes, apenas tocar nos comandos.

pt Vista geral

- ▶ Deixar o aparelho arrefecer antes de o limpar ou transportar.
- ▶ Para evitar ferimentos, utilize o aparelho apenas conforme a sua utilização correta.
- ▶ Manter o material de embalagem fora do alcance das crianças.
- ▶ Não permitir que as crianças brinquem com o material de embalagem.
- ▶ Manter as peças pequenas fora do alcance das crianças.
- ▶ Não permitir que as crianças brinquem com peças pequenas.

Vista geral

→ Fig. 1

| | |
|---|--|
| 1 | Cavidades de torragem |
| 2 | Alavanca para elevador de tosta |
| 3 | Botão defrost LED (descongelar) |
| 4 | Seletor para grau de torra |
| 5 | Botão stop com LED (parar) |
| 6 | Grelha de aquecimento para pãezinhos integrada |
| 7 | Alavanca para grelha de aquecimento para pãezinhos |
| 8 | Bandeja para migalhas |
| 9 | Arrumação do cabo |

Preparar o aparelho para a primeira utilização

Nota: Aquecer a torradeira sem pão e com a janela aberta, pelo menos 3 vezes na potência máxima. Depois, deixar arrefecer.

→ Fig. 2 - 4

Operação

Indicações gerais


Respeite as indicações, de modo a tirar o maior proveito do seu aparelho.

- Pode parar o processo de torragem em curso a qualquer momento, premindo o botão **stop**.

- Se ficar preso pão nas cavidades de torragem, o aparelho desliga-se automaticamente. Desligar a torradeira da tomada, deixar arrefecer e depois retirar cuidadosamente o pão que ficou preso.
- Experimente diferentes regulações do grau de torra quando utilizar o aparelho pela primeira vez, pois o resultado pode variar em função do tipo de pão e do nível de humidade.
- Ao torrar apenas uma fatia de pão, escolha um grau de torra mais baixo do que para 2 fatias.
- A acrilamida é prejudicial à saúde e surge quando prepara derivados de cereais e produtos de batata a temperaturas muito elevadas. Torre os alimentos com um tostado claro em vez de escuro e elimine os resíduos queimados.

Regulação do grau de torra

Regule o grau de torra consoante os alimentos e o gosto pessoal.

| Regulação | Utilização |
|---|--|
|  | Regulação mais baixa, para aquecer pão ou alimentos já torrados sem torrar |
| 1-2 | Grau de torra baixo para tipos de pão seco |
| 3-4 | Grau de torra médio para tipos de pão húmido |
| 5-6 | Grau de torra alto para tipos de pão muito húmido ou fatias de pão grossas |

| Regulação | Utilização |
|-----------|--|
| defrost | Depois do início, premir adicionalmente o botão defrost , para que o pão congelado obtenha o grau de torra regulado |

Torrar, aquecer e descongelar fatias de pão

→ Fig. **5** - **9**

Tostar e descongelar pãezinhos

Nota: Não tostar pãezinhos e inserir pão nas cavidades de torragem em simultâneo.

→ Fig. **10** - **16**

Vista geral da limpeza

Nota: Para evitar falhas de funcionamento do aparelho, limpar regularmente a bandeja para migalhas.

→ Fig. **17**

Assistência Técnica

Podem obter informações detalhadas sobre o período e as condições de garantia no seu país junto da nossa Assistência Técnica, do comerciante ou na nossa página web.

Os dados de contacto da Assistência Técnica encontram-se no registo de pontos de Assistência Técnica em anexo ou na nossa página web.



Ασφάλεια

- Διαβάστε προσεκτικά αυτές τις οδηγίες.
- Φυλάξτε τις οδηγίες καθώς και τις πληροφορίες προϊόντος για μετέπειτα χρήση ή για τον επόμενο κάτοχο της συσκευής.

Χρησιμοποιείτε τη συσκευή μόνο:

- κάτω από επιτήρηση.
- στα ιδιωτικά νοικοκυριά και σε κλειστούς χώρους του οικιακού περιβάλλοντος σε θερμοκρασία δωματίου.
- μέχρι ένα ύψος από 2000 m πάνω από την επιφάνεια της θάλασσας.
- Για να φρυγανίζετε, να ζεσταίνετε ή να ξεπαγώνετε ψωμί του τοστ, ψωμί ή ψωμάκια και άλλα τρόφιμα που προορίζονται για παρασκευή στην τοστιέρα.

Η συσκευή μετά από κάθε χρήση, σε περίπτωση μη επιτήρησης, πριν από τον καθαρισμό και σε περίπτωση σφάλματος πρέπει να αποσυνδέεται πάντοτε από το δίκτυο του ρεύματος.

Αυτή η συσκευή μπορεί να χρησιμοποιείται από παιδιά από 8 ετών και άνω και από πρόσωπα με μειωμένες φυσικές, αισθητήριες ή νοητικές ικανότητες καθώς και έλλειψη εμπειρίας και/ή γνώσης, αν επιβλέπονται ή έχουν κατατοπιστεί σχετικά με την ασφαλή χρήση της συσκευής και έχουν κατανοήσει τους κινδύνους που απορρέουν από αυτή.

Τα παιδιά δεν επιτρέπεται να παίζουν με τη συσκευή.

Ο καθαρισμός και η συντήρηση από το χρήστη δεν επιτρέπεται να πραγματοποιηθούν από παιδιά, εκτός εάν είναι 8 ετών ή άνω και επιτηρούνται.

Κρατάτε τα παιδιά που είναι κάτω των 8 ετών μακριά από τη συσκευή και το καλώδιο σύνδεσης.

- ▶ Συνδέστε και χρησιμοποιείτε τη συσκευή μόνο σύμφωνα με τα στοιχεία που αναφέρονται στην πινακίδα τύπου.
- ▶ Συνδέστε τη συσκευή σε ένα δίκτυο ρεύματος με εναλλασσόμενο ρεύμα μόνο μέσω μιας γειωμένης πρίζας, εγκατεστημένης σύμφωνα με τους κανονισμούς.
- ▶ Το σύστημα αγωγών προστασίας (γείωση) της ηλεκτρικής εγκατάστασης του σπιτιού πρέπει να είναι εγκαταστημένο σύμφωνα με τους κανονισμούς.

- ▶ Μην τροφοδοτείτε τη συσκευή ποτέ μέσω μιας εξωτερικής διάταξης μεταγωγής, π.χ. χρονοδιακόπτης ή τηλεχειρισμός.
- ▶ Μόνο εκπαιδευμένο γι' αυτό, ειδικευμένο προσωπικό επιτρέπεται να πραγματοποιήσει επισκευές στη συσκευή.
- ▶ Εάν το καλώδιο σύνδεσης στο δίκτυο του ρεύματος αυτής της συσκευής υποστεί ζημιιά, πρέπει να αντικατασταθεί από τον κατασκευαστή ή την υπηρεσία εξυπηρέτησης πελατών του ή από ένα αντίστοιχα ειδικευμένο άτομο, για την αποφυγή επικινδύνων καταστάσεων.
- ▶ Η συσκευή και το καλώδιο σύνδεσης στο δίκτυο του ρεύματος δεν επιτρέπονται να βυθίζονται ποτέ μέσα σε νερό ούτε να πλένονται στο πλυντήριο πιάτων.



- ▶ Μη χρησιμοποιείτε τη συσκευή ποτέ κοντά σε νερό, που περιέχεται σε μπανιέρες, νιπτήρες ή άλλα δοχεία.
- ▶ Μη χρησιμοποιείτε συσκευές εκτόξευσης ατμού ή συσκευές καθαρισμού υψηλής πίεσης, για να καθαρίσετε τη συσκευή.
- ▶ Μη χρησιμοποιείτε κανένα σπρέι φούρνου ή σπρέι γκριλ, για να καθαρίσετε τη συσκευή.
- ▶ Μην αγγίζετε ποτέ τον χώρο ψησίματος ή τοποθετείτε αντικείμενα, π.χ. μαχαιροπίρουνα.
- ▶ Μη λειτουργείτε ποτέ μια συσκευή που έχει υποστεί ζημιιά.
- ▶ Μην τοποθετείτε τη συσκευή ποτέ επάνω ή κοντά σε καυτές επιφάνειες.
- ▶ Μη χρησιμοποιείτε ποτέ τη συσκευή κοντά ή κάτω από εύφλεκτα υλικά, π.χ. κουρτίνες.
- ▶ Ποτέ μην καλύπτετε τις σχισμές φρυγανίσματος και μη ζεσταίνετε τα τρόφιμα απευθείας πάνω στις σχισμές φρυγανίσματος.
- ▶ Λειτουργείτε τη συσκευή μόνο σε όρθια θέση και με τοποθετημένο το συρτάρι για τα ψίχουλα.
- ▶ Πιέστε τον μοχλό ανύψωσης τοστ μόνο για την προβλεπόμενη χρήση προς τα κάτω και μην τον μπλοκάρετε ποτέ.
- ▶ Κατά τη λειτουργία επιβλέπετε συνεχώς την τοστιέρα.
- ▶ Μη χρησιμοποιείτε ποτέ τρόφιμα που μπορεί να στάξουν κατά τη διάρκεια του φρυγανίσματος ή του ψησίματος.
- ▶ Μη χρησιμοποιείτε τρόφιμα με λάδι, λίπος ή πολύ ζάχαρη, π.χ. βάφλες ή αλειμμένο ψωμί.

el Επισκόπηση

- ▶ Αφαιρέστε τα ψίχουλα κάτω από τη σχάρα ζεστάματος με ένα σκληρό πινέλο.
- ▶ Τραβήξτε έξω το συρτάρι για τα ψίχουλα και σκουπίστε το.
- ▶ Μην αγγίζετε ποτέ τις καυτές επιφάνειες, μόνο τον πίνακα ελέγχου.
- ▶ Πριν τον καθαρισμό ή τη μεταφορά, αφήνετε τη συσκευή να κρυώσει.
- ▶ Για την αποφυγή τραυματισμών, χρησιμοποιείτε τη συσκευή μόνο σύμφωνα με τον σκοπό προορισμού.
- ▶ Κρατάτε τα υλικά συσκευασίας μακριά από τα παιδιά.
- ▶ Μην αφήνετε τα παιδιά να παίζουν με τα υλικά συσκευασίας.
- ▶ Κρατάτε τα μικρά κομμάτια μακριά από τα παιδιά.
- ▶ Μην αφήνετε τα παιδιά να παίζουν με μικρά κομμάτια.

Επισκόπηση

→ Εικ. **1**

| | |
|----------|---|
| 1 | Χώροι ψησίματος |
| 2 | Μοχλός για ανυψωτή τοστ |
| 3 | Πλήκτρο defrost με LED (Ξεπάγωμα) |
| 4 | Περιστρεφόμενος ρυθμιστής για βαθμό ψησίματος |
| 5 | Πλήκτρο stop με LED (Τερματισμός) |
| 6 | Ενσωματωμένη σχάρα ζεστάματος |
| 7 | Μοχλός για σχάρα ζεστάματος |
| 8 | Συρτάρι για ψίχουλα |
| 9 | Φύλαξη καλωδίου |

Προετοιμασία της συσκευής για τη χρήση για πρώτη φορά

Σημείωση: Θερμάνετε την τοστιέρα χωρίς ψωμί με ανοιχτό το παράθυρο στον μεγαλύτερο βαθμό ψησίματος τουλάχιστον 3 φορές, κατόπιν αφήστε την να κρυώσει.

→ Εικ. **2** - **4**

Χειρισμός


Γενικές υποδείξεις

Προσέξτε τις υποδείξεις, για να εκμεταλλευτείτε ιδανικά τη συσκευή σας.

- Μπορείτε να σταματήσετε την τρέχουσα διαδικασία ψησίματος τοστ οποτεδήποτε, πατώντας το πλήκτρο **stop**.
- Εάν το ψωμί κολλήσει τις σχισμές φρυγανίσματος, η συσκευή απενεργοποιείται αυτόματα. Αποσυνδέστε την τοστιέρα, αφήστε την να κρυώσει και έπειτα αφαιρέστε προσεκτικά το κολλημένο ψωμί.
- Δοκιμάστε διαφορετικές ρυθμίσεις βαθμού ψησίματος όταν χρησιμοποιείτε τη συσκευή για πρώτη φορά δοκιμάστε τον βαθμό ψησίματος, επειδή το αποτέλεσμα μπορεί να διαφέρει ανάλογα με το είδος ψωμιού και τον βαθμό υγρασίας.
- Ψήστε μια μεμονωμένη φέτα ψωμιού με έναν χαμηλότερο βαθμό ψησίματος από 2 φέτες.
- Η ακρυλαμίδη είναι επικίνδυνη για την υγεία και δημιουργείται, όταν παρασκευάζετε προϊόντα δημητριακών ή πατάτας σε πολύ μεγάλη θερμότητα. Μην ψήνετε το φαγητό μέχρι να αποκτήσει καφέ χρώμα, αλλά χρυσοκίτρινο και αφαιρέστε καμένα υπολείμματα.

Ρύθμιση βαθμού ψησίματος

Ρυθμίστε τον βαθμό ψησίματος ανάλογα με το είδος του τροφίμου και το προσωπικό σας γούστο.

| Ρύθμιση | Χρήση |
|--|--|
|  | Η χαμηλότερη ρύθμιση για ζέσταμα ψωμιού ή προψημένων τροφίμων χωρίς ψησίμο |
| 1-2 | Χαμηλός βαθμός ψησίματος για στεγνά είδη ψωμιού |
| 3-4 | Μεσαίος βαθμός ψησίματος για υγρά είδη ψωμιού |
| 5-6 | Μεγάλος βαθμός ψησίματος για πολύ υγρά είδη ψωμιού ή φρυγανιές μεγάλου πάχους |
| defrost | Μετά την έναρξη πατήστε επιπλέον το πλήκτρο defrost , ώστε το κατεψυγμένο ψωμί να φρυγανιστεί στον ρυθμισμένο βαθμό ψησίματος |

Φρυγάνισμα, Ξαναζέσταμα ή Ξεπάγωμα για φέτες ψωμιού

→ *Εικ.* **5** - **9**

Ψήσιμο ή Ξεπάγωμα για ψωμάκια

Σημείωση: Μην ψήνετε ψωμάκια και μην τοποθετείτε ψωμί τις σχισμές φρυγανίσματος ταυτόχρονα .

→ *Εικ.* **10** - **16**

Επισκόπηση καθαρισμού

Σημείωση: Για να αποφύγετε δυσλειτουργίες της συσκευής, καθαρίζετε τακτικά το συρτάρι για ψίχουλα.

→ *Εικ.* **17**

Υπηρεσία εξυπηρέτησης πελατών

Λεπτομερείς πληροφορίες για τον χρόνο εγγύησης και τους όρους εγγύησης στη χώρα σας θα λάβετε από την υπηρεσία εξυπηρέτησης πελατών της εταιρείας μας, τον έμπορά σας ή την ιστοσελίδα μας. Τα στοιχεία επικοινωνίας της υπηρεσίας εξυπηρέτησης πελατών θα τα βρείτε στον συνημμένο κατάλογο της υπηρεσίας εξυπηρέτησης πελατών ή στην ιστοσελίδα μας.



Güvenlik

- Bu kılavuzu dikkatlice okuyunuz.
- Kılavuzu ve ürün bilgilerini, ileride kullanmak için veya cihazın muhtemel bir sonraki sahibi için saklayın.

Cihazı sadece şu amaçla kullanınız:

- gözünüzü cihazdan ayırmadan kullanın.
- özel konutlarda ve özel konutların kapalı mekanlarında oda sıcaklığında.
- deniz seviyesinden en fazla 2000 m yüksekliğe kadar kullanın.
- tost ekmeği, ekmek, küçük ekmek ve ekmek kızartma makinesi için uygun olan diğer yiyecekleri kızartmak, ısıtmak veya buzdan çözdürmek için.

Cihazı her kullanımdan sonra, gözetim altında değilken temizlemeden önce ve acil durumlarda mutlaka elektrik şebekesinden ayırınız.

Bu cihaz, 8 yaşında ve daha büyük çocuklar tarafından, fiziksel, algısal veya zihinsel yetenekleri düşük kişiler veya yeterli tecrübesi ve / veya bilgisi olmayan kişiler tarafından ancak denetim altında veya cihazın güvenli kullanımı ve buna bağlı tehlikeleri anlamış olmaları şartıyla kullanılabilir.

Çocukların cihaz ile oynamasına izin vermeyiniz.

Temizleme ve kullanıcının yapabileceği bakım işleri çocuklar tarafından yapılmamalıdır; 8 yaşında veya daha büyük çocuklar bir yetişkin tarafından denetlenirse bu işlemleri yapmalarına izin verilebilir.

8 yaşından küçük çocukları cihazdan ve bağlantı kablosundan uzak tutun.

- ▶ Cihazı sadece tip plakasındaki bilgilere göre bağlanmalı ve işletilmelidir.
- ▶ Cihaz, sadece kurallara uygun şekilde monte edilmiş olan topraklamalı bir priz üzerinden alternatif akımlı bir elektrik şebekesine bağlanmalıdır.
- ▶ Evinizdeki elektrik tesisatına ait koruyucu iletken sisteminin usulüne uygun şekilde kurulmuş olduğundan emin olunuz.
- ▶ Cihaz zamanlayıcı veya uzaktan kumanda gibi harici anahtarlama tertibatları üzerinden kesinlikle kullanılmamalıdır.

- ▶ Sadece bunun eğitimini almış uzman personel cihazda onarımlar yapabilir.
- ▶ Bu cihazın elektrik kablosu zarar görmüşse tehlikenin önlenmesi için, üretici, müşteri hizmetleri veya benzer kalifikasyona sahip bir kişi tarafından değiştirilmelidir.
- ▶ Cihazı veya elektrik kablosunu kesinlikle suya sokmayın veya bulaşık makinesine koymayın.



- ▶ Cihaz, su içeren banyo küveti, lavabo veya başka kapların yakınında kesinlikle kullanılmamalıdır.
- ▶ Cihazı temizlemek için buharlı temizleyiciler veya yüksek basınçlı temizleyiciler kullanmayın.
- ▶ Cihazı temizlemek için fırın spreyleri veya ızgara spreyleri kullanmayınız.
- ▶ Kızartma gözlerinin içine asla uzanmayınız veya çatal bıçak gibi başka nesne sokmayınız.
- ▶ Hasarlı cihazlar kesinlikle kullanılmamalıdır.
- ▶ Cihazı kesinlikle sıcak yüzeylerin üzerine veya yakınına koymayınız.
- ▶ Cihazı asla perde gibi yanıcı malzemelerin yakınında veya altında kullanmayınız.
- ▶ Kızartma gözlerini asla kapatmayınız veya yiyecekleri doğrudan kızartma gözlerinin üzerinde ısıtmayınız.
- ▶ Cihazı sadece dik konumda ve kırıntı çekmecesini takılıyken çalıştırınız.
- ▶ Tost kaldırma kolunu sadece kullanım amacı için aşağı bastırınız ve asla engellemeyiniz.
- ▶ Tost cihazını çalıştığı sürece boyunca daima gözetim altında tutunuz.
- ▶ Kızartma veya pişirme sırasında damlayabilecek yiyecekleri asla kullanmayınız.
- ▶ Sıvı yağlı, katı yağlı veya çok fazla şeker içeren yiyecekler asla kullanmayınız, örneğin waffle, yağ sürülmüş ekmek.
- ▶ Sandviç ekmeği telinin altındaki kırıntıları sert bir fırçayla temizleyiniz.
- ▶ Kırıntı çekmecesini çıkartınız ve silerek temizleyiniz.

tr Genel bakış

- ▶ Sıcak yüzeylere kesinlikle dokunmayınız, sadece kumanda elemanlarına dokunabilirsiniz.
- ▶ Temizlemeden veya taşımadan önce cihazın soğumasını bekleyiniz.
- ▶ Yaralanmaları önlemek için cihazı sadece amacına uygun olarak kullanın.
- ▶ Ambalaj malzemesini çocuklardan uzak tutun.
- ▶ Çocukların ambalaj malzemeleri ile oynamasına izin vermeyin.
- ▶ Küçük parçaları çocuklardan uzak tutun.
- ▶ Çocukların küçük parçalarla oynamasına izin vermeyin.

Genel bakış

→ Şek. 1

| | |
|---|--|
| 1 | Kızartma gözleri |
| 2 | Tost kaldırma kolu |
| 3 | LED'li defrost düğmesi (Buz çözme) |
| 4 | Kızartma derecesi için çevrilebilir ayar düğmesi |
| 5 | LED'li stop düğmesi (Sonlandır) |
| 6 | Entegre sandviç ekmeği teli |
| 7 | Sandviç ekmeği teli için kol |
| 8 | Kırıntı çekmecesini |
| 9 | Kablo muhafaza bölümü |

Cihazın ilk kullanıma hazırlanması

Not: Tost cihazını, içine ekmeği koymadan, kullanılacağı yerdeki camları açarak ve en yüksek kızartma derecesini ayarlayarak 3 defa ısıtınız ve ardından soğumasını bekleyiniz.

→ Şek. 2 - 4

Kullanım


Genel uyarılar

Cihazınızı en iyi şekilde kullanabilmek için, verilen uyarıları dikkate alın.

- Güncel tost işlemini **stop** düğmesine basarak istediğiniz zaman sonlandırabilirsiniz.
- Kızartma gözlerine ekmeği sıkıştırsa, cihaz otomatik olarak kapanır. Tost cihazının fişini çekiniz, soğumaya bırakınız ve ardından sıkışan ekmeği dikkatlice çıkarınız.
- Ekmeğin çeşidine ve nem derecesine bağlı olarak farklı sonuçlar elde edilebileceği için cihazı ilk kez kullanırken farklı kızartma derecesi ayarları deneyiniz.
- Tek bir dilim ekmeği 2 dilimden daha düşük bir kızartma derecesinde kızartınız.
- Akrilamid sağlığa zararlıdır ve çok yüksek ısıda tahıl ürünleri ve patates ürünleri hazırladığınızda oluşur. Yiyecekleri çok koyu olacak şekilde kızartınız, yanmış artıkları temizleyip gideriniz.

Kızartma derecesi ayarı

Kızartma derecesini yiyeceğe ve damak tadınıza göre ayarlayın.

| Ayar | Kullanımı |
|---|--|
|  | Ekmeği veya önceden kızartılmış yiyecekleri kızartmadan yeniden ısıtmak için en düşük ayar |
| 1-2 | Kuru ekmeğin çeşitleri için daha düşük kızartma derecesi |

| Ayar | Kullanımı |
|---------|---|
| 3-4 | Nemli ekmekek çeşitleri için orta kızartma derecesi |
| 5-6 | Çok nemli ekmekek çeşitleri veya kalın ekmekek dilimleri için yüksek kızartma derecesi |
| defrost | Derin dondurucudan çıkan ekmeğin ayarlanan kızartma derecesine kadar gelebilmesi için, cihazı çalıştırdıktan sonra ilave olarak defrost düğmesine de basınız |

Ekmekek dilimlerini kızartma, ısıtma ve buzunu çözme

→ Şek. **5** - **9**

Sandviç ekmeği pişirme ve buzunu çözme

Not: Küçük ekmekekler pişirirken aynı anda kızartma gözlerine ekmekek koymayınız.

→ Şek. **10** - **16**

Temizliğe genel bakış

Not: Cihazın arızalanmasını önlemek için kırıntı çekmecesini düzenli olarak temizleyiniz.

→ Şek. **17**

Müşteri hizmetleri

Ülkenizde geçerli olan garanti süresi ve garanti koşulları ile ilgili ayrıntılı bilgileri müşteri hizmetlerimizden, yetkili satıcınızdan veya Web sitemizden alabilirsiniz.

İthalatçı Firma: BSH Ev Aletleri ve Sanayi Ticaret A.Ş.

Fatih Sultan Mehmet Mah. Balkan Cad. No:51

Ümraniye-İstanbul-Türkiye

Tel : 0216 528 90 00 Fax : 0216 528 99 99

Üretici Firma : BSH Hausgeräte GmbH
Carl-Wery Straße 34

81739 München, Germany

www.bosch-home.com

Müşteri hizmetlerinin irtibat bilgileri, ekteki müşteri hizmetleri dizininde veya web sitemizde yer almaktadır.

Tüm yetkili servis istasyonlarının iletişim bilgilerine aşağıdaki web sitemizden ulaşabilirsiniz.

<https://www.bosch-yetkiliservisi.com/>

Ayrıca yetkili servis istasyonlarına ait bilgiler, ilgili bakanlık tarafından oluşturulan www.servis.gov.tr adresli web sitesinde yer almaktadır.



Bezpieczeństwo

- Należy dokładnie przeczytać niniejszą instrukcję.
- Instrukcję należy zachować i starannie przechowywać jako źródło informacji, a także z myślą o innych użytkownikach.

Urządzenia należy używać wyłącznie:

- ciągle je nadzorując.
- w prywatnym gospodarstwie domowym i zamkniętych otoczeniach domowych w temperaturze pokojowej.
- do wysokości 2000 m nad poziomem morza.
- do opiekania, podgrzewania i odmrażania chleba tostowego, chleba, bułek i innych artykułów spożywczych, które są przeznaczone do przygotowywania w tosterach.

Urządzenie musi być odłączane od sieci po każdym użyciu, w razie braku nadzoru, przed rozpoczęciem czyszczenia oraz w przypadku wystąpienia usterki.

To urządzenie może być obsługiwane przez dzieci powyżej lat 8 oraz przez osoby o ograniczonych zdolnościach fizycznych, sensorycznych lub umysłowych albo osoby nieposiadające wymaganego doświadczenia i/lub wiedzy tylko pod warunkiem, że znajdują się one pod nadzorem lub zostały dokładnie poinformowane o sposobie bezpiecznej obsługi urządzenia oraz zrozumiały wynikające stąd zagrożenia.

Dzieciom nie wolno bawić się urządzeniem.

Dzieciom nie wolno wykonywać żadnych przewidzianych dla użytkownika czynności z zakresu czyszczenia i konserwacji urządzenia, chyba że są wieku co najmniej 8 lat i wykonują te czynności pod nadzorem.

Urządzenie i jego przewód sieciowy należy trzymać poza zasięgiem dzieci poniżej 8 roku życia.

- ▶ Urządzenie należy podłączyć i użytkować zgodnie z informacjami podanymi na tabliczce znamionowej.
- ▶ Urządzenie musi być podłączone do sieci elektrycznej prądu przemiennego przez prawidłowo zainstalowane gniazdo z elementem uziemiającym.
- ▶ Układ przewodów ochronnych domowej instalacji elektrycznej musi być wykonany zgodnie z przepisami.

- ▶ Nigdy nie zasilać urządzenia poprzez zewnętrzne urządzenie przełączające, np. wyłącznik czasowy lub pilot zdalnego sterowania.
- ▶ Naprawy urządzenia mogą być wykonywane wyłącznie przez wykwalifikowany personel.
- ▶ W przypadku uszkodzenia przewodu sieciowego tego urządzenia należy zlecić jego wymianę przez producenta, jego serwis lub przez odpowiednio wykwalifikowaną osobę, co jest koniecznym warunkiem wykluczenia zagrożeń.
- ▶ Nigdy nie zanurzać urządzenia lub przewodu sieciowego w wodzie ani nie umieszczać ich w zmywarce do naczyń.



- ▶ Nigdy nie używać urządzenia w pobliżu wanny, umywalki, ani innych naczyń lub pojemników, które są napełnione wodą.
- ▶ Nie używać do czyszczenia urządzenia myjek parowych ani ciśnieniowych.
- ▶ Do czyszczenia urządzenia nie używać sprayów do piekarników lub grillów.
- ▶ Nigdy nie wkładać w otwory na pieczywo palców ani żadnych przedmiotów, takich jak np. sztucce.
- ▶ Nigdy nie włączać uszkodzonego urządzenia.
- ▶ Nigdy nie ustawiać urządzenia na gorących powierzchniach ani w ich pobliżu.
- ▶ Nigdy nie używać urządzenia w pobliżu lub poniżej palnych materiałów, np. firanek.
- ▶ Nigdy nie przykrywać otworów na pieczywo i nie podgrzewać artykułów spożywczych bezpośrednio na otworach na pieczywo.
- ▶ Używać urządzenia tylko w pozycji stojącej i włożoną szufladką na okruchy.
- ▶ Dźwignikę podnośnika to tostów wciskać na dół tylko w celach zgodnych z przeznaczeniem urządzenia i nigdy ich nie blokować.
- ▶ Nie pozostawiać włączonego tostera bez nadzoru.
- ▶ Nigdy nie używać artykułów spożywczych, które podczas opiekania lub odgrzewania mogą kapać.
- ▶ Nigdy nie używać tłustych lub zawierających znaczne ilości cukru artykułów spożywczych, takich jak np. gofry czy posmarowane pieczywo.

pl Przegląd

- ▶ Do usunięcia okruchów nagromadzonych pod rusztem do podgrzewania użyć sztywnej szczoteczki.
- ▶ Wyciągnąć i wytrzeć szufladkę na okruchy.
- ▶ Nigdy nie dotykać gorących powierzchni, dotykać wyłącznie elementów obsługowych.
- ▶ Przed czyszczeniem lub transportem odczekać, aż urządzenie ostygnie.
- ▶ Urządzenia należy używać tylko w sposób zgodny z przeznaczeniem, pozwoli to uniknąć szkód i obrażeń.
- ▶ Materiały z opakowania należy trzymać poza zasięgiem dzieci.
- ▶ Nie pozwalać dzieciom na zabawę opakowaniem, a szczególnie folią.
- ▶ Drobne części należy trzymać poza zasięgiem dzieci.
- ▶ Nie należy pozwalać dzieciom na zabawę drobnymi częściami.

Przegląd

→ Rys. **1**

| | |
|----------|---|
| 1 | Otwory na pieczywo |
| 2 | Dźwignia ruchomej podstawki na tosty |
| 3 | Przycisk defrost z diodą LED (rozmarzanie) |
| 4 | Selektor stopnia przyrumienienia |
| 5 | Przycisk stop z diodą LED (koniec) |
| 6 | Zintegrowany ruszt na bułki |
| 7 | Dźwignia rusztu na bułki |
| 8 | Taca na okruchy |
| 9 | Schówek dla kabla |

Przygotowywanie urządzenia do pierwszego użycia

Uwaga: Przy otwartym oknie ustawić najwyższy stopień przyrumienienia, 3-krotnie nagrzać toster bez chleba i zaczekać, aż wystygnie.

→ Rys. **2** - **4**

Obsługa


Wskazówki ogólne

Należy się stosować do wskazówek dotyczących optymalnego korzystania z urządzenia.

- Opiekanie można w każdej chwili zakończyć przez naciśnięcie przycisku **stop**.
- Jeżeli dojdzie do zakleszczenia chleba w otworach na pieczywo, urządzenie wyłączy się automatycznie. Odłączyć wtyczkę tostera od gniazda sieciowego, zacząć, aż toster wystygnie i ostrożnie usunąć zakleszczony chleb.
- Używając urządzenia po raz pierwszy, warto wypróbować różne ustawienia stopnia przyrumienienia, ponieważ rezultat opiekania może się różnić w zależności od rodzaju i wilgotności chleba.
- Przy opiekaniu jednej kromki chleba należy wybierać niższy stopień przyrumienienia niż dla 2 kromek.
- Akrylamid jest szkodliwy dla zdrowia i powstaje podczas przyrządzania produktów zbożowych i ziemniaczanych w wysokich temperaturach. Nie opiekać artykułów spożywczych na zbyt ciemny kolor, a tylko na kolor złotożółty, a spalone pozostałości usuwać.

Ustawianie stopnia przyrumienienia

Ustawić stopień przyrumienienia w zależności od artykułu spożywczego i osobistych preferencji.

| Ustawienie | Zastosowanie |
|--|--|
|  | Najniższe ustawienie, do odgrzewania wstępnie opiekaných artykułów spożywczych, bez przyrumienienia |
| 1-2 | Niski stopień przyrumienienia dla suchych rodzajów pieczywa |
| 3-4 | Średni stopień przyrumienienia dla wilgotnych rodzajów pieczywa |
| 5-6 | Wysoki stopień przyrumienienia dla bardzo wilgotnych rodzajów pieczywa lub grubych kromek chleba |
| defrost | Po włączeniu urządzenia nacisnąć dodatkowo przycisk defrost , aby zamrożony chleb uzyskał ustawiony stopień przyrumienienia |

Opiekanie, odgrzewanie lub rozmrażanie kromek chleba

→ Rys. **5** - **9**

Odgrzewanie lub rozmrażanie bułek

Uwaga: Nie należy jednocześnie odgrzewać bułek i umieszczać chleba w otworach na pieczywo.

→ Rys. **10** - **16**

Przegląd procesu czyszczenia

Uwaga: Aby zapewnić prawidłowe działanie urządzenia, należy regularnie czyścić tacę na okruchy.

→ Rys. **17**

Serwis

Dokładne informacje na temat okresu i warunków gwarancji można uzyskać od naszego serwisu, od sprzedawcy urządzenia lub na naszej stronie internetowej. Dane kontaktowe serwisu można znaleźć tutaj lub w dołączonym wykazie punktów serwisowych albo na naszej stronie internetowej.



Bezpečnost

- Pečlivě si přečtěte tento návod.
- Uschovejte návod a také informace o výrobku pro pozdější použití nebo pro následujícího majitele.

Spotřebič používejte pouze:

- pod dozorem.
- pro soukromé použití v domácnosti a v uzavřených místnostech domova při prostorové teplotě.
- do maximální nadmořské výšky 2000 m nad mořem.
- pro opékání toustů, ohřívání nebo rozmrazování toastů, chleba, rohlíků a dalších potravin určených k přípravě v toustovači.

Pokud není spotřebič pod dozorem, musí se po každém použití odpojit od elektrické sítě. Odpojit od elektrické sítě se musí i před čištěním a v případě poruchy.

Tento spotřebič mohou používat děti starší 8 let a osoby s omezenými fyzickými, sensorickými nebo duševními schopnostmi nebo s nedostatečnými zkušenostmi a/nebo znalostmi, pokud jsou pod dohledem nebo byly instruovány o bezpečném použití spotřebiče a pochopily z toho vyplývající nebezpečí.

Děti si nesmí se spotřebičem hrát.

Čištění a údržbu nesmí provádět děti. Výjimka: děti starší 8 let a pod dozorem dospělé osoby.

Dětem mladším 8 let zabraňte v přístupu ke spotřebiči a přívodnímu kabelu.

- ▶ Spotřebič zapojujte a používejte pouze v souladu s údaji na typovém štítku.
- ▶ Spotřebič zapojujte do sítě střídavého proudu jen pomocí předpřipraveně instalované zásuvky s uzemněním.
- ▶ Systém ochranných vodičů elektrické domovní instalace musí být instalován podle předpisů.
- ▶ Spotřebič nikdy nenapájejte prostřednictvím externího spínacího zařízení, např. časového spínače nebo dálkového ovládání.
- ▶ Opravy spotřebiče smí provádět pouze odborný personál, který je k tomu vyškolený.
- ▶ Pokud je síťový kabel tohoto spotřebiče poškozený, musí ho vyměnit výrobce, jeho zákaznický servis nebo podobně kvalifikovaná osoba, aby se zabránilo ohrožení.

- ▶ Spotřebič nebo síťový kabel nikdy neponořujte do vody a nedávejte ho do myčky na nádobí.



- ▶ Spotřebič nikdy nepoužívejte v blízkosti vody, která se nachází ve vanách, umyvadlech nebo jiných nádržích.
- ▶ Při čištění spotřebiče nepoužívejte parní nebo vysokotlaké čističe.
- ▶ Pro čištění spotřebiče nepoužívejte spreje na pečicí trouby nebo spreje na grily.
- ▶ Nikdy nesahejte do opékacích otvorů a neumisťujte do nich předměty, např. příbory.
- ▶ V žádném případě nepoužívejte poškozený spotřebič.
- ▶ Spotřebič nikdy neumisťujte na horkém povrchu nebo v blízkosti horkých povrchů.
- ▶ Spotřebič nikdy nepoužívejte v blízkosti hořlavých materiálů nebo pod nimi, např. záclon.
- ▶ Opékačí otvory nikdy nezakrývejte a neohřívejte potraviny přímo na opékačích otvorech.
- ▶ Spotřebič používejte pouze nastojato a s nasazenou přihrádkou na drobků.
- ▶ Páčku pro vysunutí toastu vždy jen řádně stiskněte dolů a nikdy ji nezablokujte.
- ▶ Po celou dobu provozu mějte topinkovač pod dozorem.
- ▶ Nikdy nepoužívejte potraviny, které během opékání nebo rozpékání kapou.
- ▶ Nikdy nepoužívejte olejnaté, tučné potraviny nebo potraviny s velkým obsahem cukru, např. vafle nebo namazaný chléb.
- ▶ Drobky pod ohřívačem housek odstraňte tvrdým štětcem.
- ▶ Přihrádku na drobků vytáhněte a otřete.
- ▶ Nikdy se nedotýkejte horkých povrchů, dotýkejte se pouze ovládacích prvků.
- ▶ Před čištěním nebo přepravou nechte spotřebič vychladnout.
- ▶ Aby se zabránilo poranění, spotřebič používejte jen v souladu s určením.
- ▶ Obalový materiál uchovávejte mimo dosah dětí.
- ▶ Nedovolte dětem, aby si hrály s obalovým materiálem.
- ▶ Malé části uchovávejte mimo dosah dětí.

► Nedovolte dětem, aby si hrály s malými částmi.

Přehled

→ Obr. **1**

| | |
|----------|--|
| 1 | Opékací otvory |
| 2 | Páčka pro zvedák toastů |
| 3 | Tlačítko defrost s LED (rozmrazování) |
| 4 | Otočný regulátor pro intenzitu opékání |
| 5 | Tlačítko stop s LED (zastavení) |
| 6 | Integrovaný ohříváč housek |
| 7 | Páčka pro ohříváč housek |
| 8 | Příhrádka na drobky |
| 9 | Uložení kabelu |

Příprava spotřebiče pro první použití

Poznámka: Topinkovač nechte bez chleba 3-krát zahřát a vychladnout s nejvyšším nastavením intenzity opékání při otevřeném okně.

→ Obr. **2 - 4**

Ovládání

Všeobecné pokyny


Pro optimální využití vašeho přístroje dodržujte pokyny.

- Aktuální opékání můžete kdykoliv zastavit stisknutím tlačítka **stop**.
- Pokud se chléb v opékacích otvorech vzpříčí, spotřebič se automaticky vypne. Topinkovač odpojte, nechte vychladnout a poté vzpříčený chléb opatrně odstraňte.
- Při prvním použití spotřebiče vyzkoušejte různá nastavení intenzity opékání. Výsledek se může lišit v závislosti na druhu chleba a stupni vlhkosti.
- Jeden krajíc chleba opékejte s nižší intenzitou opékání než 2 krajíce.

- Akrylamid je zdraví škodlivý a vzniká, když připravujete obilné a bramborové pokrmy při hodně vysokých teplotách. Potraviny neopékejte příliš intenzivně, ale dozlatova a spálené zbytky odstraňte.

Nastavení intenzity opékání

Intenzitu opékání nastavte podle potravin a podle osobní chuti.

| Nastavení | Použití |
|---|--|
|  | Nejnižší nastavení používejte pro ohřívání chleba nebo předem opečených potravin bez jejich opékání |
| 1-2 | Nižší intenzita opékání u suchých druhů chleba |
| 3-4 | Střední intenzita opékání u vlhkých druhů chleba |
| 5-6 | Vysoká intenzita opékání u velmi vlhkých druhů chleba nebo silných krajíců chleba |
| defrost | Po spuštění dodatečně stiskněte tlačítko defrost , aby zmrazený chléb získal nastavenou intenzitu opékání |

Opékání, ohřívání nebo rozmrazování krajíců chleba

→ Obr. **5 - 9**

Rozpékání nebo rozmrazování housek

Poznámka: Housky nerozpékejte současně s chlebem v opékacích otvorech.

→ Obr. **10 - 16**

Přehled čištění

Poznámka: K zabránění chybných funkcí spotřebiče pravidelně čistěte příhrádku na drobky.

→ Obr. **17**

Zákaznický servis

Podrobné informace o záruční době a záručních podmínkách ve vaší zemi obdržíte u svého zákaznického servisu, svého prodejce nebo na našich internetových stránkách.

Kontaktní údaje zákaznického servisu viz příložený seznam servisních služeb nebo naše webová stránka.

Bezpečnosť

- Starostlivo si prečítajte tento návod.
- Návod, ako aj ďalšie informácie o produkte uschovajte pre neskoršie použitie alebo ďalšieho majiteľa.

Tento spotrebič používajte len:

- pod dozorom.
- v súkromných domácnostiach a v uzavretých priestoroch domáceho prostredia pri izbovej teplote.
- maximálne do výšky 2000 m nad morom.
- Na opekanie, ohrievanie alebo rozmrazovanie hriankok, chleba, rožkov a iných potravín, ktoré sú určené na prípravu v hriankovači.

Odpojte spotrebič od elektrickej siete po každom použití, alebo ak je spotrebič bez dozoru, pred jeho čistením, ako aj v prípade poruchy.

Tento spotrebič môžu používať deti staršie ako 8 rokov a osoby so zníženými fyzickými, senzorickými alebo mentálnymi schopnosťami alebo osoby s nedostatočnými skúsenosťami a/alebo vedomosťami iba vtedy, ak sú pod dozorom alebo ak boli poučené o bezpečnom používaní spotrebiča a nebezpečenstiev, ktoré z neho vyplývajú.

Deti sa so spotrebičom nesmú hrať.

Čistenie a používateľskú údržbu nesmú vykonávať deti, výnimkou je iba prípad, ak sú staršie ako 8 rokov a sú pod dozorom.

Deti mladšie ako 8 rokov sa musia zdržiavať v bezpečnej vzdialenosti od spotrebiča a prívodného kábla.

- ▶ Spotrebič pripojte a prevádzkujte len podľa údajov na výrobnom štítku.
- ▶ Spotrebič sa smie pripojiť len k sieti so striedavým prúdom cez uzemnenú zásuvku nainštalovanú podľa predpisov.
- ▶ V elektroinštalácii domácnosti musí byť podľa predpisov nainštalovaný systém ochranného vodiča.
- ▶ Nikdy spotrebič nenapájajte cez externý spínací mechanizmus, napr. spínacie hodiny alebo diaľkové ovládanie.
- ▶ Spotrebič môže opravovať iba príslušne vyškolený personál.

- ▶ Keď sa poškodí sieťový prípojný kábel tohto spotrebiča, musí ho vymeniť výrobca alebo jeho zákaznicky servis alebo podobne kvalifikovaná osoba, aby sa zabránilo ohrozeniam.
- ▶ Spotrebič ani napájací kábel nikdy neponárajte do vody ani ho neumývajte v umývačke riadu.



- ▶ Nikdy nepoužívajte spotrebič v blízkosti vody vo vani, umývadle alebo iných nádobách s vodou.
- ▶ Na čistenie spotrebiča nepoužívajte parný čistič ani vysoko-tlakový čistič.
- ▶ Na čistenie spotrebiča nepoužívajte spreje na čistenie rúry alebo grilu.
- ▶ Nikdy nesiahajte do priestoru na opekanie ani do neho nevkladajte žiadne predmety, napr. príbor.
- ▶ Nikdy nepoužívajte poškodený spotrebič.
- ▶ Nikdy neumiestňujte spotrebič na horúce povrchy ani do ich blízkosti.
- ▶ Spotrebič nikdy nepoužívajte v blízkosti horľavých materiálov alebo pod nimi, napr. v blízkosti záclon.
- ▶ Nikdy nezakrývajte otvory na opekanie ani neohrievajte potraviny priamo na otvoroch na opekanie.
- ▶ Spotrebič prevádzkujte iba vo vzpriamenej polohe a s vloženou zásuvkou na omrvinky.
- ▶ Páčku na zdvíhanie toastov stláčajte nadol len na určený účel a nikdy ju neblokujte.
- ▶ Opekač na hrianky majte počas prevádzky vždy pod dohľadom.
- ▶ Nikdy nepoužívajte potraviny, ktoré môžu počas opekania alebo rozpekania kvapkať.
- ▶ Nikdy nepoužívajte olejové potraviny alebo potraviny s vysokým obsahom cukru, napr. waffle alebo natretý chlieb.
- ▶ Omrvinky pod nástavcom na žemle odstráňte tvrdým štetcom.
- ▶ Vytiahnite zásuvku na omrvinky a utrite ju.
- ▶ Nikdy sa nedotýkajte horúcich povrchov, ale len ovládacích prvkov.
- ▶ Pred čistením alebo prepravou nechajte spotrebič vychladnúť.
- ▶ Aby ste predišli zraneniu, používajte spotrebič len na jeho účely.
- ▶ Obalový materiál uchovávajte mimo detí.

- ▶ Nenechajte deti hrať sa s obalovým materiálom.
- ▶ Drobné časti uchovávajte mimo dosahu detí.
- ▶ Nenechajte deti hrať sa drobnými dielmi.

Prehľad

→ Obr. **1**

| | |
|----------|--|
| 1 | Priestor na opekánie |
| 2 | Páka na vysunutie toastu |
| 3 | Tlačidlo defrost s LED kontrolkou (rozmrazovanie) |
| 4 | Otočný regulátor pre stupeň opekákania |
| 5 | Tlačidlo stop s LED (zastavenie) |
| 6 | Integrovaný nástavec na zemle |
| 7 | Páka na nástavec na zemle |
| 8 | Zásuvka na omrvinky |
| 9 | Uloženie kábla |

Príprava spotrebiča na prvé použitie

Poznámka: Opekač hriankov najskôr minimálne 3 krát rozohrejte bez chleba pri otvorenom okne na najvyššom stupni opekákania a nechajte ho vychladnúť.

→ Obr. **2** - **4**

Obsluha

Všeobecné upozornenia

Dodržiavajte uvedené inštrukcie a používajte tak svoj spotrebič optimálne.


- Aktuálny proces opekákania môžete kedykoľvek ukončiť stlačením tlačidla **stop**.
- Keď sa chlieb v opekacích štrbinách zasekne, spotrebič sa automaticky vypne. Hriankovač odpojte od siete, nechajte vychladnúť a potom zaseknutý chlieb opatrne vyberte.
- Vyskúšajte rôzne nastavenia stupňa pečenia pri prvom použití spotrebiča, pretože výsledok sa môže líšiť v závislosti od typu chleba a úrovne vlhkosti.

- Opečte jeden krajec chleba na nižšom stupni pečenia ako pri 2 krajcoch.
- Akrylamid je zdraviu škodlivý a vytvára sa, ak pripravujete obilniny a výrobky zo zemiakov pri veľmi vysokej teplote. Neopekajte potraviny do tmavej farby, ale len do zlatožltá a spálené zvyšky odstráňte.

Nastavenie stupňa opekákania

Nastavte stupeň opekákania podľa potraviny a osobnej chuti.

Nastavenie Použitie

| | |
|---|--|
|  | Najnižšie nastavenie na zohriatie chleba alebo predpečených potravín bez opekákania |
| 1-2 | Nižší stupeň opekákania pre suché druhy chleba |
| 3-4 | Stredný stupeň opekákania pre vlhké druhy chleba |
| 5-6 | Vyšší stupeň opekákania pre veľmi vlhké druhy chleba alebo hrubé krajce chleba |
| defrost | Po spustení stlačte ešte tlačidlo defrost , aby sa zmrazený chlieb opiekol na nastavený stupeň. |

Rozpečenie, zohriatie alebo rozmrazenie krajcov chleba

→ Obr. **5** - **9**

Rozpečenie alebo rozmrazenie žemlí

Poznámka: Nevkladajte chlieb do opekacích štrbín súčasne s rozpekaním žemlí.

→ Obr. **10** - **16**

Prehľad o čistení

Poznámka: Aby ste predišli chybnej funkcii spotrebiča, pravidelne čistite zásuvku na omrvinky.

→ Obr. **17**

Zákaznícky servis

Podrobné informácie o záručnej lehote a záručných podmienkach vo vašej krajine vám poskytne zákaznícky servis alebo predajca, prípadne ich nájdete na našom webe.

Kontaktné údaje zákazníckeho servisu nájdete v priloženom adresári zákazníckej služby alebo na našej webovej stránke.



Безпека

- Будь ласка, уважно прочитайте цю інструкцію.
- Збережіть інструкцію й інформацію про прилад для пізнішого користування або для наступного власника приладу.

Користуйтеся приладом лише за таких умов:

- під наглядом.
- у приватних домогосподарствах і в закритих приміщеннях побутового призначення за кімнатної температури.
- на висоті щонайбільше 2000 м над рівнем моря.
- щоб готувати тости, розігрівати або розморожувати скибки хліба й інші продукти, призначені для готування в тостері.

Від'єднайте прилад від електромережі після кожного використання, перед чищенням, а також у разі несправності.

Діти віком від 8 років, а також особи з обмеженими фізичними, сенсорними або розумовими здібностями чи з браком досвіду та/або знань можуть користуватися цим приладом тільки під наглядом або після отримання вказівок із безпечного користування приладом і після того, як вони усвідомили можливі пов'язані з цим небезпеки.

Дітям заборонено гратися з приладом.

Дітям можна чистити й обслуговувати прилад лише з 8-річного віку й під наглядом дорослих.

Прилад і кабель живлення слід берегти від дітей віком до 8 років.

- ▶ Прилад дозволено підключати до електромережі й експлуатувати лише відповідно до даних, зазначених на заводській табличці.
- ▶ Прилад можна підключати до електромережі змінного струму тільки через заземлену розетку, змонтовану згідно з чинними нормами.
- ▶ Заземлювальний провід електричної системи оселі має бути прокладений згідно з чинними нормами.
- ▶ Забороняється використання приладу в приміщеннях, де електрична мережа не обладнана заземлювальним проводом.

- ▶ В жодному разі не підключайте прилад до зовнішнього розподільного пристрою для живлення, наприклад, таймера або пульта дистанційного керування.
- ▶ Ремонтувати прилад дозволено тільки фахівцям.
- ▶ Щоб уникнути небезпек, у разі пошкодження кабелю живлення цього приладу його заміну має виконувати виробник, сервісний центр або особа з відповідною кваліфікацією.
- ▶ Ніколи не занурюйте ні прилад, ні кабель живлення у воду й не мийте в посудомийній машині.



- ▶ Ніколи не користуйтеся приладом біля води, налітої у ванну, раковину чи іншу ємність.
- ▶ Не можна чистити прилад за допомогою парового або високотискового приладу.
- ▶ Не чистьте прилад за допомогою аерозолів для миття духовки чи гриля.
- ▶ Заборонено засовувати у відділення для тостів пальці чи якісь предмети (наприклад, виделку чи ніж).
- ▶ Ніколи не користуйтеся пошкодженим приладом.
- ▶ У жодному разі не ставте прилад на гарячі поверхні або поблизу них.
- ▶ Ні в якому разі не застосовуйте прилад під займистими матеріалами, наприклад шторами.
- ▶ Ні в якому разі не накривайте відділення для тостів і не нагрівайте продукти безпосередньо на відділеннях для тостів.
- ▶ Застосовуйте прилад тільки у вертикальному положенні, вставивши піддон для крихт.
- ▶ Важіль виштовхувача тостів можна притискати вниз тільки для використання за призначенням; його ні в якому разі не можна блокувати.
- ▶ Ніколи не залишайте ввімкнений тостер без нагляду.
- ▶ Заборонено використовувати продукти, з яких під час підсмажування або освіження можуть стікати краплі рідини.
- ▶ Заборонено використовувати масні й жирні продукти, а також продукти, що містять багато цукру (наприклад, вафлі або намазаний чимось хліб).

- ▶ Крихти, які накопичилися під полицкою для булочок, приберіть жорстким пензлем.
- ▶ Витягніть і протріть піддон для крихт.
- ▶ Торкатися гарячих поверхонь заборонено. Торкайтеся тільки елементів керування.
- ▶ Перед очищенням та перенесенням дайте приладу охолонути.
- ▶ Щоб уникнути травм, користуйтеся приладом лише за призначенням.
- ▶ Бережіть пакувальні матеріали від дітей.
- ▶ Не дозволяйте дітям гратися з пакувальним матеріалом.
- ▶ Бережіть дрібні деталі від дітей.
- ▶ Не дозволяйте дітям гратися з дрібними деталями.

Огляд

→ Мал. 1

| | |
|---|--|
| 1 | Відділення для тостів |
| 2 | Важіль виштовхувача тостів |
| 3 | Кнопка defrost зі світлодіодом (розмороження) |
| 4 | Поворотний регулятор ступеня засмаження |
| 5 | Кнопка stop зі світлодіодом (завершення) |
| 6 | Вбудована полицка для булочок |
| 7 | Важіль полицки для булочок |
| 8 | Піддон для крихт |
| 9 | Місце для зберігання кабелю |

Підготовка приладу до першого використання

Зауваження: Прогрійте тостер без хліба 3 рази на максимальному ступені підсмажування й дайте йому охолонути.

→ Мал. 2 - 4

Експлуатація


Загальні вказівки

Щоб оптимально користуватися приладом, зважайте на вказівки.

- Поточне підсмажування можна припинити в будь-який час, натиснувши кнопку **stop**.
- Якщо хліб застрягне у відділеннях для тостів, прилад автоматично вимкнеться. Від'єднайте тостер від електромережі, дайте йому охолонути й обережно вийміть застряглий хліб.
- Уперше користуючись приладом, поекспериментуйте з різними ступенями засмаження, адже результат може варіюватися залежно від сорту й вологості хліба.
- Окрему скибку хліба слід смажити з нижчим ступенем засмаження, ніж 2 скибки.
- Акриламід шкідливий для здоров'я і утворюється, коли ви готуєте зернові або картопляні продукти при дуже високій температурі. Підсмажуйте продукти тільки до золотаво-жовтого, а не до темного кольору; прибирайте пригорілі рештки.

Налаштування ступеня засмаження

Установлюйте ступінь засмаження залежно від продукту й від особистого смаку.

| Налаштування | Застосування |
|--|---|
|  | Найнижче налаштування, щоб розігрівати хліб або попередньо обсмажені продукти, не підсмажуючи їх |
| 1-2 | Нижчий ступінь засмаження для сухих сортів хліба |
| 3-4 | Середній ступінь засмаження для вологих сортів хліба |
| 5-6 | Високий ступінь засмаження для дуже вологих сортів хліба або товстих скибок |
| defrost | Щоб засмажити до потрібного ступеня заморожений хліб, після запуску додатково натисніть кнопку defrost . |

Підсмажування, розігрівання або розморожування хлібних скибок

→ Мал. **5** - **9**

Освіження або розморожування булочок

Зауваження: Не можна водночас освіжувати булочки і смажити хліб у відділенні для тостів.

→ Мал. **10** - **16**

Огляд чищення

Зауваження: Щоб запобігти збоєм у роботі приладу, регулярно чистьте піддон для крихт.

→ Мал. **17**

Сервісні центри

Докладніші відомості про термін і умови гарантії у вашій країні можна отримати в сервісній службі, у дилера й на нашому сайті.

Виробник: "БСХ Хаузгерете ГмбХ" вул. Карл-Вері-Штрассе, 34, м. Мюнхен, 81739, Німеччина

Імпортер: ТОВ "БСХ Побутова Техніка" вул. Радищева, 10/14 корп.Б, м. Київ, Україна

Контактні дані сервісного центру можна знайти в долученому довіднику або на нашому сайті.



Безопасность

- Внимательно прочитайте данное руководство.
- Сохраните инструкцию и информацию о приборе для дальнейшего использования или для передачи следующему владельцу.

Используйте прибор только:

- под присмотром;
- в бытовых условиях и в закрытых помещениях домашних хозяйств при комнатной температуре.
- на высоте не более 2000 м над уровнем моря.
- для приготовления тостов, разогрева или размораживания хлеба для тостов, ломтиков хлеба, булочек и других продуктов, предназначенных для приготовления в тостере.

После каждого применения, во время отъезда, перед очисткой, а также в случае неисправности обязательно отсоединяйте прибор от сети.

Данный прибор может использоваться детьми в возрасте от 8 лет и старше, а также лицами с ограниченными физическими, сенсорными или умственными способностями или с недостатком опыта и/или знаний, если они находятся под присмотром или после получения указаний по безопасному использованию прибора и после того, как они осознали опасности, связанные с неправильным использованием.

Детям запрещено играть с прибором.

Очистку и обслуживание прибора запрещается выполнять детям; это разрешается только детям старше 8 лет под надзором взрослых.

Не допускайте детей младше 8 лет к прибору и его сетевому проводу.

- ▶ При подключении прибора и его эксплуатации соблюдайте данные, приведенные на фирменной табличке.
- ▶ Прибор можно подключать только к электросети переменного тока через установленную согласно предписаниям розетку с заземлением.
- ▶ Система заземления в домашней электропроводке должна быть установлена согласно предписаниям.
- ▶ Запрещается оснащать прибор внешним переключателем, например, таймером или пультом дистанционного управления.

- ▶ Ремонтировать прибор разрешается только квалифицированным специалистам.
- ▶ Во избежание опасностей замена поврежденного сетевого кабеля данного прибора может быть выполнена только производителем или авторизованной им сервисной службой либо лицом, имеющим аналогичную квалификацию.
- ▶ Категорически запрещается погружать прибор в воду или помещать его в посудомоечную машину.



- ▶ Не используйте прибор вблизи воды, налитой в ванны, раковины или иные емкости.
- ▶ Не используйте для очистки прибора парочистители или очистители высокого давления.
- ▶ Не используйте для очистки прибора спреи для духового шкафа или спреи для гриля.
- ▶ Ни в коем случае не засовывайте в отделение для поджаривания пальцы или какие-либо предметы, например столовые приборы.
- ▶ Категорически запрещается эксплуатировать поврежденный прибор.
- ▶ Никогда не ставьте прибор на горячие поверхности или рядом с ними.
- ▶ Запрещено использовать прибор в непосредственной близости от легковоспламеняющихся материалов (например, штор) или под ними.
- ▶ Запрещено накрывать слоты для тостов и нагревать продукты непосредственно на слотах.
- ▶ Используйте прибор только в вертикальном положении и с установленным поддоном для крошек.
- ▶ Нажимайте на рычаг подъема тостов только по назначению и не блокируйте его.
- ▶ Во время пользования тостер всегда должен быть под надзором.
- ▶ Ни в коем случае не используйте продукты, с которых во время поджаривания могут стекать капли.
- ▶ Не используйте маслянистые, жирные или содержащие много сахара продукты, такие как вафли или хлеб с намазкой.
- ▶ Удалите крошки из-под подставки для булочек жесткой кисточкой.

- ▶ Выдвиньте и протрите лоток для крошек.
- ▶ Не прикасайтесь к горячим поверхностям; прикасаться можно только к элементам управления.
- ▶ Перед очисткой или транспортировкой прибора дайте ему полностью остынуть.
- ▶ Чтобы предотвратить травмы, используйте прибор только по назначению.
- ▶ Не подпускайте детей к упаковочному материалу.
- ▶ Не позволяйте детям играть с упаковочным материалом.
- ▶ Не подпускайте детей к мелким деталям.
- ▶ Не позволяйте детям играть с мелкими деталями.

Обзор

→ Рис. 1

| | |
|---|---|
| 1 | Отделение для поджаривания |
| 2 | Рычаг лифта для тостов |
| 3 | Кнопка defrost со светодиодом (размораживание) |
| 4 | Ручка регулятора степени поджаривания |
| 5 | Кнопка stop со светодиодом (завершение работы) |
| 6 | Встроенная подставка для булочек |
| 7 | Рычаг подставки для булочек |
| 8 | Лоток для крошек |
| 9 | Отсек для хранения кабеля |

Подготовка прибора к началу эксплуатации

Заметка: Открыв окно, 3 раза прогрейте тостер без хлеба на максимальной степени поджаривания и дайте ему остыть.

→ Рис. 2 - 4

Эксплуатация

Общие указания


Соблюдайте указания для оптимального использования прибора.

- Текущий процесс поджаривания можно в любой момент прервать, нажав кнопку **stop**.
- Если хлеб застрянет в отделении для поджаривания, прибор автоматически выключится. Отключите тостер, дайте ему остыть и осторожно извлеките застрявший хлеб.
- Используя прибор в первый раз, поэкспериментируйте с различными настройками степени поджаривания, так как результат зависит от сорта хлеба и его влажности.
- Для одного ломтика хлеба требуется более низкая степень поджаривания, чем для 2 ломтиков.
- Акриламид вреден для здоровья и образуется при приготовлении зерновых и картофеля с очень высокой температурой. Поджаривайте тосты только до золотистого цвета, но не темнее; удаляйте подгоревшие остатки.

Настройка степени поджаривания

Настройте степень поджаривания в зависимости от продукта и личных предпочтений.

Установка Применение

| Установка | Применение |
|--|---|
|  | Самая низкая настройка для подогрева хлеба или предварительно обжаренных продуктов без поджаривания. |
| 1-2 | Более низкая степень поджаривания для сухих сортов хлеба |
| 3-4 | Средняя степень поджаривания для влажных сортов хлеба |
| 5-6 | Высокая степень поджаривания для очень влажных сортов хлеба или толстых ломтей |
| defrost | Чтобы выбранная степень поджаривания была достигнута для замороженного хлеба, после запуска дополнительно нажмите кнопку defrost . |

Поджаривание, подогрев или размораживание ломтиков хлеба

→ Рис. 5 - 9

Освежение или размораживание булочек

Заметка: Нельзя одновременно освежать булочки и поджаривать хлеб в отделении для поджаривания.

→ Рис. 10 - 16

Обзор чистки

Заметка: Во избежание сбоев в работе прибора регулярно очищайте лоток для крошек.

→ Рис. 17

Сервисная служба

Подробную информацию о гарантийном сроке и условиях гарантии в вашей стране вы можете запросить в нашей сервисной службе, у вашего продавца или найти на нашем сайте.

Адрес и телефон сервисной службы можно найти в прилагаемом перечне сервисных служб или на нашем веб-сайте. Для доступа к контактам служб клиентского сервиса, вы также можете использовать данный QR код.

<https://www.bosch-home.ru>



الأمان

- اقرأ هذا الدليل بعناية.
- احتفظ بالدليل وبمعلومات المنتج لغرض الاستخدام اللاحق أو لتسليمها إلى المالك التالي.
- لا تستخدم الجهاز إلا:
- تحت الإشراف.
- في المنزل الخاص وفي الأماكن المغلقة من المحيط المنزلي في درجة حرارة الغرفة.
- حتى ارتفاع يبلغ 2000 م فوق سطح البحر.
- لتحميص أو تسخين أو إذابة التجمد عن الخبز المحمص والخبز العادي ولفائف الخبز والمواد الغذائية الأخرى المخصصة للتحضير في المحمصة.
- يجب فصل الجهاز عن مصدر الطاقة دائماً بعد كل استخدام أو في حالة عدم وجود مراقبة أو قبل التنظيف أو في حالة ظهور خطأ ما.
- يمكن للأطفال بدءاً من عُمر 8 سنوات فما فوق، وكذلك للأشخاص الذين يعانون نقصاً في القدرات الجسدية أو الحسية أو العقلية، أو يعانون نقصاً في الإدراك أو المعرفة أو كليهما، استخدام هذا الجهاز، إذا تم ذلك تحت إشرافٍ وبعد اطلاعهم على كيفية التشغيل الآمن للجهاز، وإدراك المخاطر الناتجة.
- لا يجوز للأطفال العبث بالجهاز.
- لا يجوز للأطفال تنظيف الجهاز أو إجراء أعمال الصيانة المنوطة بالمستخدم ما لم يكونوا في سن 8 سنوات أو أكثر، على أن تتم مراقبتهم أثناء ذلك.
- يجب إبعاد الأطفال دون سن 8 سنوات عن الجهاز وكابل التوصيل.
- ◀ لا توصّل الجهاز وتشغّل إلا وفقاً للقيم الموضّحة على لوحة الصنع.
- ◀ لا توصّل الجهاز إلا بمقبس مرگب بطريقة سليمة ومزود بوصلة تأريض على أن تكون شبكة الكهرباء ذات تيار متردد.
- ◀ يجب أن يكون نظام أسلاك الحماية الأرضية الخاص بتركيبات المنزل الكهربائيّة مرگباً وفقاً للوائح المعنية.
- ◀ لا تزود الجهاز أبداً عبر تجهيزة تشغيل خارجية، من قبيل ميقاتي أو جهاز تحكم عن بعد.
- ◀ وحدهم أفراد الطاقم الفنيّ المدربون من أجل ذلك يُسمح لهم بإجراء إصلاحات على الجهاز.
- ◀ إذا كان كابل الكهرباء لهذا الجهاز متضرراً، يجب تغييره من قبل الجهة الصانعة أو مركز خدمة العملاء التابع لها أو من قبل فني مؤهل بشكل مماثل، وذلك لتجنب المخاطر.
- ◀ لا تغمر الجهاز أو كابل الكهرباء في الماء أو في غسالة الأواني.



- ◀ لا تستخدم الجهاز بالقرب من الماء، مثل ذلك الموجود في حوض الاستحمام أو حوض الغسيل أو أي وعاء آخر.
- ◀ لا تستخدم أجهزة تنظيف بالضغط العالي أو أجهزة تنظيف البخار، كي تنظف الجهاز.
- ◀ لا تستخدم أنواع رذاذ فرن الطهي أو الشواية لتنظيف الجهاز.
- ◀ لا تمدن يديك أبدًا إلى فتحات التحميص أو تدخل فيها أغراضًا، مثل أدوات المائدة.
- ◀ لا تشغل أبدًا جهازًا متضررًا.
- ◀ لا تضع الجهاز أبدًا على سطح ساخن أو بالقرب منه.
- ◀ لا تستخدم الجهاز أبدًا بالقرب من مواد قابلة للاشتعال أو أسفلها، كالستائر.
- ◀ لا تغطِ أوعية التحميص أو تسخن المواد الغذائية مباشرة على أوعية التحميص أبدًا.
- ◀ لا تشغل الجهاز إلا واقفًا في وضعية رأسية وفي ظل تركيب دُرج الفتات.
- ◀ لا تضغط الذراع لرافع الخبز المُحمَّص إلا للغرض المُخصَّص له إلى الأسفل ولا تحجزه أبدًا.
- ◀ احرص على مراقبة المحمصة دائمًا أثناء تشغيلها.
- ◀ لا تستخدم أبدًا مواد غذائية، يمكن أن تقطر في أثناء التحميص أو التسخين.
- ◀ لا تستخدم أبدًا موادَ غذائية زيتية أو دهنية أو عالية السكر، مثل فطائر الوافل أو الخبز المطلي.
- ◀ أزل الفتات الموجودة أسفل حامل التحميص باستخدام فرشاة صلبة.
- ◀ اخلع درج الفتات وامسحه.
- ◀ لا تلمس أبدًا الأسطح الساخنة، وإنما عناصر الاستعمال فقط.
- ◀ اترك الجهاز يبرد قبل تنظيفه أو نقله.
- ◀ لا تستخدم الجهاز إلا وفقًا للتعليمات لتجنب حدوث إصابات.
- ◀ أبعد مواد التغليف عن تناول الأطفال.
- ◀ لا تدع الأطفال يلعبون بمواد التغليف للجهاز.
- ◀ أبعد الأجزاء الصغيرة عن تناول الأطفال.
- ◀ لا تدع الأطفال يلعبون بالأجزاء الصغيرة.

1 1 فتحات التحميص

2 2 ذراع من أجل رافع الخبز المُحمَّص

عرض عام

– الشكل 1

| الاستخدام | وضع الضبط |
|--|-----------|
| وضع الضبط الأدنى، لتسخين الخبز أو المواد الغذائية مسبقة التجميد، دون تجميدها | ☐ |
| درجة تجميد منخفضة لأنواع الخبز الجاف | 1-2 |
| درجة تجميد متوسطة لأنواع الخبز الرطب | 3-4 |
| درجة تجميد عالية لأنواع الخبز الرطب جدًا أو شرائح الخبز السميك | 5-6 |
| اضغط الزر defrost لإضافة بعد بدء التشغيل، حتى يكتسب الخبز المُجمد للغاية درجة التجميد المضبوطة | defrost |

تجميد شرائح الخبز أو تسخينها أو إذابة التجمد عنها

← الشكل 5 - 9

تسخين لفائف الخبز أو إذابة التجمد عنها

ملاحظة: لا تُسخّن لفائف الخبز وتضع الخبز في فتحات التجميد في الوقت نفسه.

← الشكل 10 - 16

نظرة عامة على التنظيف

ملاحظة: لتجنب حالات القصور الوظيفي للجهاز، نظّف درج الفتات بانتظام.

← الشكل 17

خدمة العملاء

يمكن الحصول على قطع غيار أصلية ذات صلة بالوظيفة وفقًا لتوجيهات التصميم الإيكولوجي ذات الصلة من خدمة العملاء

| | |
|---|---|
| الزر defrost مع لمبة ليد (إذابة التجمد) | 3 |
| المفتاح الدوّار لاختيار درجة التجميد | 4 |
| الزر stop مع لمبة ليد (إيقاف) | 5 |
| حامل تجميد مدمج | 6 |
| ذراع من أجل حامل التجميد | 7 |
| دُرَج الفُتات | 8 |
| موضع حفظ سلك التوصيل الكهربائي | 9 |

تحضير الجهاز للاستخدام لأول مرة

ملاحظة: سخّن المحمصة دون وضع خبز فيها ومع إبقاء النافذة مفتوحة وضبطها على أعلى درجة تجميد 3 مرات على الأقل وتركها تبرد.

← الشكل 2 - 4

الاستعمال

إرشادات عامة

- انتبه إلى الإرشادات كي يمكنك استخدام جهازك بصورة مثالية.
- يمكنك إيقاف عملية التجميد المالية في أي وقت بأن تضغط الزر stop.
- إذا علق الخبز في فتحات التجميد، يتوقّف تشغيل الجهاز تلقائيًا. افصل المحمصة، وتركها تبرد، ثم أزل الخبز العالق بحذر.
- جرب أوضاع ضبط مختلفة لدرجة التجميد، عندما تستخدم الجهاز للمرة الأولى، إذ يمكن أن تتغير النتيجة حسب نوع الخبز ودرجة الرطوبة.
- حمّص شريحة واحدة مفردة من الخبز بدرجة تجميد منخفضة عن المُستخدَمَة مع شريحتين.
- مادة الأكريلاميد ضارة بالصحة وتنشأ عند تحضير منتجات الحبوب ومنتجات البطاطس على حرارة عالية جدًا. لا تُحمّص المواد الغذائية إلى درجة سوداء داكنة، وإنما عند درجة اللون الأصفر الذهبي، وأزل البقايا المحترقة.

لمدة 7 سنوات على الأقل من تاريخ استلام العميل للسلعة أو تاريخ تفعيل الضمان للسلع التي تحتاج إلى تركيب أو تشغيل¹ سوف تحصل على معلومات مفصلة حول فترة الضمان وشروطه في بلدك لدى خدمة العملاء الخاصة بنا أو لدى التاجر الذي تتعامل معه أو على موقعنا الإلكتروني.



Thank you for buying a Bosch Home Appliance!

Register your new device on MyBosch now and profit directly from:

- **Expert tips & tricks for your appliance**
- **Warranty extension options**
- **Discounts for accessories & spare-parts**
- **Digital manual and all appliance data at hand**
- **Easy access to Bosch Home Appliances Service**

Free and easy registration – also on mobile phones:

www.bosch-home.com/welcome

BOSCH
HOME APPLIANCES
SERVICE

Looking for help? You'll find it here.

Expert advice for your Bosch home appliances, help with problems or a repair from Bosch experts.

Find out everything about the many ways Bosch can support you:

www.bosch-home.com/service

Contact data of all countries are listed in the attached service directory.

BSH Hausgeräte GmbH

Carl-Wery-Straße 34
81739 München, GERMANY
www.bosch-home.com

A Bosch Company



8001279526 (030526)

de, en, fr, it, nl, da, no, sv, fi, es, pt, el, tr, pl, cs, sk, uk, ru, ar

Valid within Great Britain:
Imported to Great Britain by
BSH Home Appliances Ltd.
Grand Union House
Old Wolverton Road
Wolverton, Milton Keynes
MK12 5PT
United Kingdom