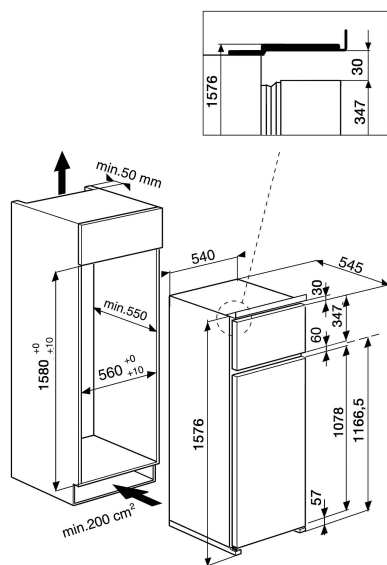


T 16 A1 D S/I

12NC: F093232

Codice EAN: 8007842932324



CARATTERISTICHE PRINCIPALI

Linea prodotto	Combinazione Frigorifero/Congelatore
Tipo di installazione	Da incasso
Tipo di controllo	Meccanico
Tipologia costruttiva del prodotto	Da incasso
Colore principale	Acciaio
Dati nominali collegamento elettrico	130
Corrente	16
Tensione	220-240
Frequenza	50
Numero di compressori	1
Lunghezza del cavo di alimentazione elettrica	245
Tipo di spina	Schuko
Capacità netta totale apparecchio	240
Numero di stelle	4
Altezza del prodotto	1576
Larghezza del prodotto	540
Profondità del prodotto	545
Regolazione massima dei piedini	0
Peso netto	46

SPECIFICHE TECNICHE

Processo di scongelamento comparto frigorifero	Automatico
Processo di scongelamento comparto freezer	Manuale
Funzione raffreddamento veloce	No
Interruttore congelamento rapido	No
Indicatore porta aperta del congelatore	No
Temperatura regolabile	Non disponibile
Temperatura regolabile del congelatore	No
Ventilatore interno compartp frigorifero	No
Numero di cassette o cesti nel freezer	0
Macchina del ghiaccio automatica motorizzata	No
Numero di ripiani nel compartimento frigorifero	4
Materiale dei ripiani	Filo
Display temperatura del frigorifero	Nessuno
Display temperatura del congelatore	Nessuno
Numero di zone temperatura	1

PRESTAZIONI

Classe di efficienza energetica - nuova (2010/30/EU)	A+
Consumo di energia annuale - nuova (2010/30/EC)	266
Capacità netta del frigorifero - nuova (2010/30/EC)	191
Capacità netta del congelatore - nuovo (2010/30/EC)	49
Capacità Congelatore - nuova (2010/30/EC)	2.5
Classe climatica	SN-T
Rumorosità	35
Sistema No Frost	No