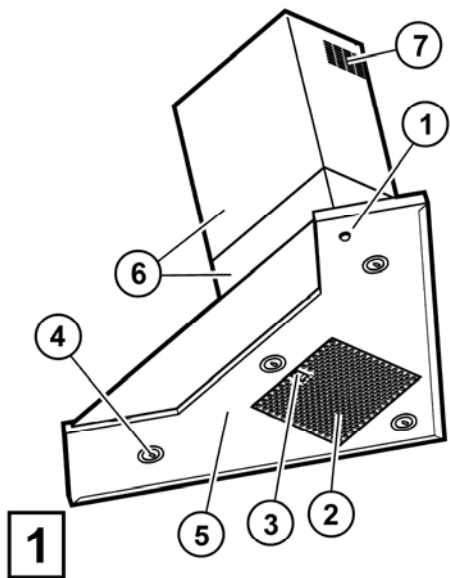
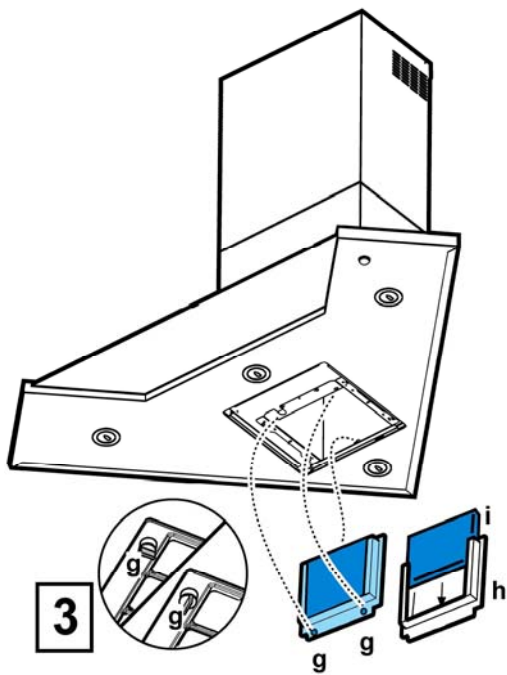
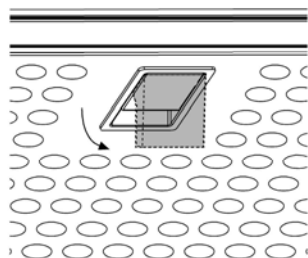




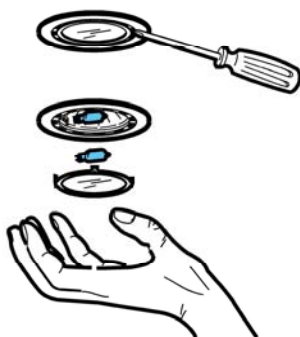
- IT Istruzioni di montaggio e d'uso**
- EN Instruction on mounting and use**
- DE Montage- und Gebrauchsanweisung**
- FR Prescriptions de montage et mode d'emploi**
- NL Montagevoorschriften en gebruiksaanwijzingen**
- ES Montaje y modo de empleo**
- PT Instruções para montagem e utilização**
- EL ΟΔΗΓΙΕΣ ΣΥΝΑΡΜΟΛΟΓΗΣΗΣ ΚΑΙ ΧΡΗΣΗΣ**
- SV Monterings- och bruksanvisningar**
- FI Asennus- ja käyttöohjeet**
- NO Instrukser for montering og bruk**
- DA Bruger- og monteringsvejledning**
- PL Instrukcja montażu i obsługi**
- CS Návod na montáž a používání**
- SK Návod k montáži a užití**
- HU Felszerelési és használati utasítás**
- BG Инструкции за монтаж и употреба**
- RO Instructii de montaj si folosire**
- RU Инструкции по монтажу и эксплуатации**
- UK Інструкція з монтажу і експлуатації**
- ET Paigaldus- ja kasutusjuhend**
- LT montavimo ir naudojimosi instrukcija**
- LV ierīkošanas un izmantošanas instrukcija**
- SR Uputstva za montažu i upotrebu**
- SL Navodila za montažo in uporabo**
- HR Uputstva za montažu i za uporabu**
- TR Montaj ve kullanım talimatları**
- AR طرق التركيب والاستعمال**

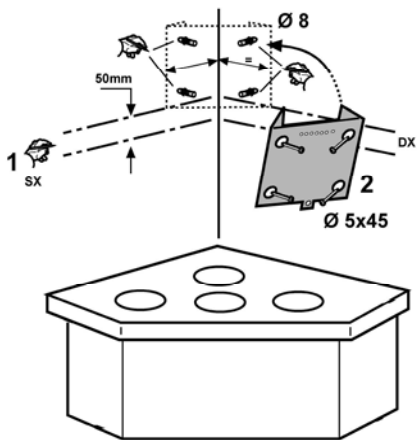


2

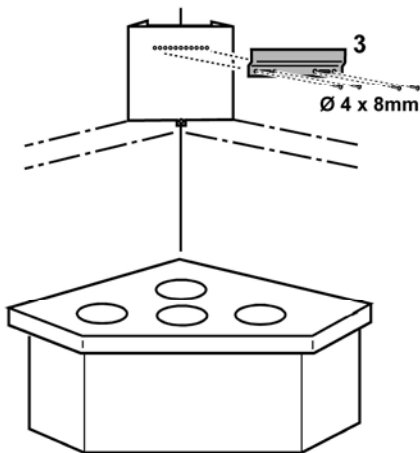


4

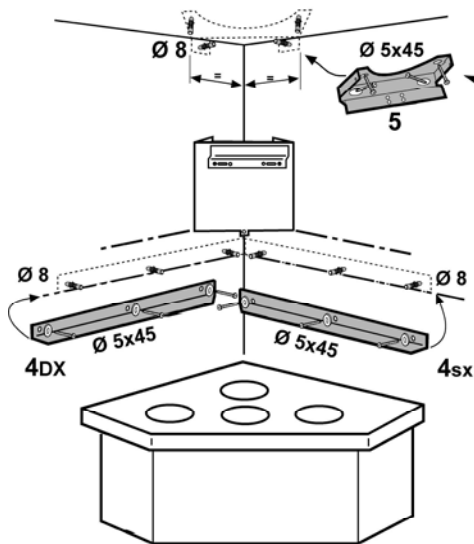




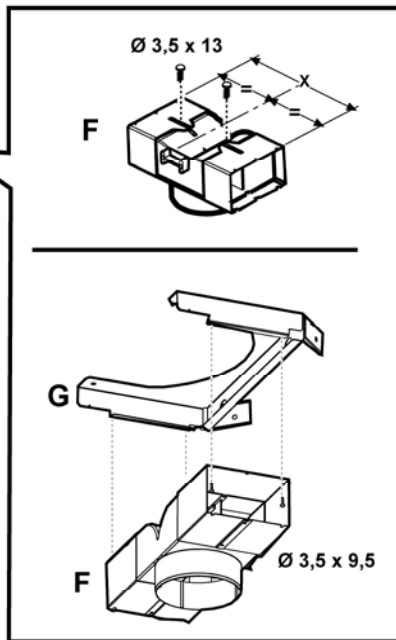
5

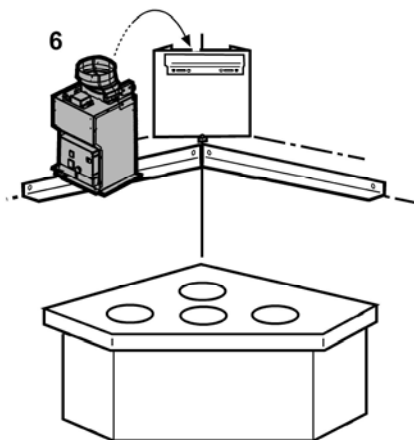


6

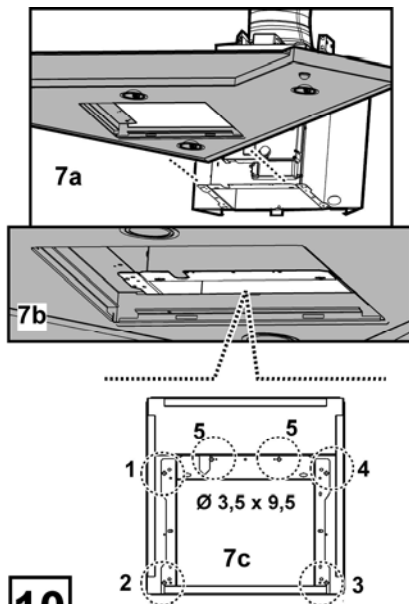


7

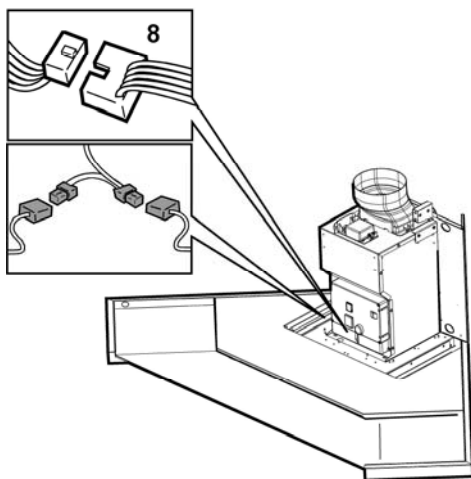




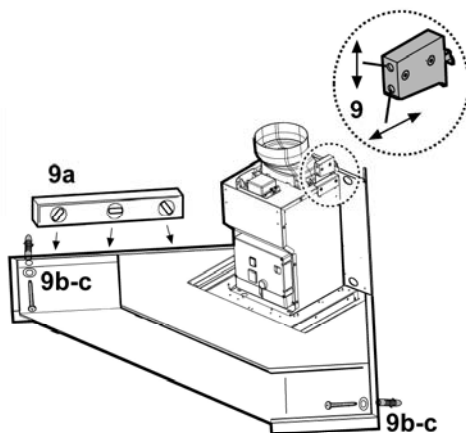
9



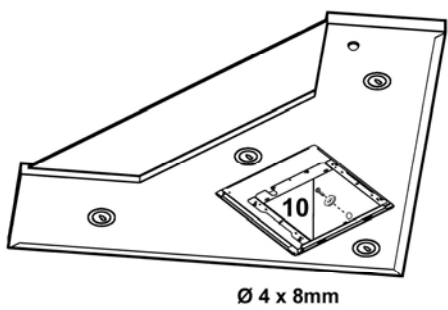
10



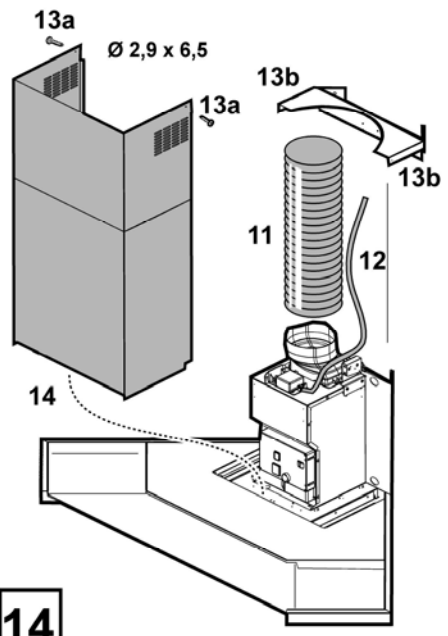
11



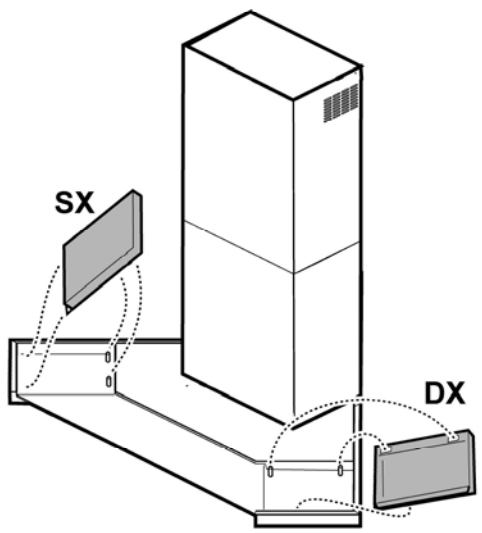
12



**13**



**14**



**15**

**Attenersi strettamente alle istruzioni riportate in questo manuale.** Si declina ogni responsabilità per eventuali inconvenienti, danni o incendi provocati all'apparecchio derivati dall'inosservanza delle istruzioni riportate in questo manuale. La cappa è concepita per l'aspirazione dei fumi e vapori della cottura ed è destinata al solo uso domestico.

- ! È importante conservare questo manuale per poterlo consultare in ogni momento. In caso di vendita, di cessione o di trasloco, assicurarsi che resti insieme al prodotto.
- ! Leggere attentamente le istruzioni: ci sono importanti informazioni sull'installazione, sull'uso e sulla sicurezza.
- ! Non effettuare variazioni elettriche o meccaniche sul prodotto o sulle condotte di scarico.



### Avvertenze

**Attenzione!** Non collegare l'apparecchio alla rete elettrica finché l'installazione non è totalmente completata.

Prima di qualsiasi operazione di pulizia o manutenzione, disinserire la cappa dalla rete elettrica togliendo la spina o staccando l'interruttore generale dell'abitazione.

Per tutte le operazioni di installazione e manutenzione utilizzare guanti da lavoro

L'apparecchio non è destinato all'utilizzo da parte di bambini o persone con ridotte capacità fisiche sensoriali o mentali e con mancata esperienza e conoscenza a meno che essi non siano sotto la supervisione o istruiti nell'uso dell'apparecchiatura da una persona responsabile per la loro sicurezza.

I bambini devono essere controllati affinché non giochino con l'apparecchio.

Mai utilizzare la cappa senza griglia correttamente montata!

La cappa non va MAI utilizzata come piano di appoggio a meno che non sia espressamente indicato.

Il locale deve disporre di sufficiente ventilazione, quando la cappa da cucina viene utilizzata contemporaneamente ad altri apparecchi a combustione di gas o altri combustibili.

L'aria aspirata non deve essere convogliata in un condotto usato per lo scarico dei fumi prodotti da apparecchi a combustione di gas o di altri combustibili.

È severamente vietato fare cibi alla fiamma sotto la cappa.

L'impiego di fiamma libera è dannoso ai filtri e può dar luogo ad incendi, pertanto deve essere evitato in ogni caso.

La frittura deve essere fatta sotto controllo onde evitare che l'olio surriscaldato prenda fuoco.

Quando il piano di cottura è in funzione le parti accessibili della cappa possono diventare calde.

Per quanto riguarda le misure tecniche e di sicurezza da adottare per lo scarico dei fumi attenersi strettamente a quanto previsto dai regolamenti delle autorità locali competenti.


La cappa va frequentemente pulita sia internamente che esternamente (ALMENO UNA VOLTA AL MESE, rispettare comunque quanto espressamente indicato nelle istruzioni di manutenzione riportate in questo manuale).

L'inosservanza delle norme di pulizia della cappa e della sostituzione e pulizia dei filtri comporta rischi di incendi.

Non utilizzare o lasciare la cappa priva di lampade correttamente montate per possibile rischio di scossa elettrica. Si declina ogni responsabilità per eventuali inconvenienti, danni o incendi provocati all'apparecchio derivati dall'inosservanza delle istruzioni riportate in questo manuale.

Questo apparecchio è contrassegnato in conformità alla Direttiva Europea 2002/96/EC, Waste Electrical and Electronic Equipment (WEEE). Assicurandosi che questo prodotto sia smaltito in modo corretto, l'utente contribuisce a prevenire le potenziali conseguenze negative per l'ambiente e la salute.



Il simbolo  sul prodotto o sulla documentazione di accompagnamento indica che questo prodotto non deve essere trattato come rifiuto domestico ma deve essere consegnato presso l'adeguato punto di raccolta per il riciclaggio di apparecchiature elettriche ed elettroniche. Disfarsene seguendo le normative locali per lo smaltimento dei rifiuti. Per ulteriori informazioni sul trattamento, recupero e riciclaggio di questo prodotto, contattare l'adeguato ufficio locale, il servizio di raccolta dei rifiuti domestici o il negozio presso il quale il prodotto è stato acquistato.

### Utilizzazione

La cappa è realizzata per essere utilizzata in versione aspirante ad evacuazione esterna o filtrante a ricircolo interno.

### Versione aspirante

La cappa è fornita di una uscita d'aria superiore **B** per lo scarico dei fumi verso l'esterno ( tubo di scarico e fascette di fissaggio non fornite).

### Versione filtrante

Nel caso non sia possibile scaricare i fumi e vapori della cottura verso l'esterno, si può utilizzare la cappa in **versione filtrante** montando un filtro ai carboni attivi e il deflettore F sul supporto (staffa) **G**, i fumi e vapori vengono depurati attraverso la sgrigliatura superiore **H** tramite un tubo di scarico collegato all'uscita d'aria superiore **B** e l'anello di connessione montato sul deflettore F (tubo di scarico e fascette di fissaggio non fornite).

I modelli senza motore di aspirazione funzionano solo in versione aspirante e debbono essere collegati ad una unità periferica di aspirazione (*non fornita*).

Le istruzioni di collegamento sono fornite con l'unità periferica di aspirazione.

### Installazione

La cappa è progettata per essere installata in un angolo della cucina.

La distanza minima fra la superficie di supporto dei recipienti sul dispositivo di cottura e la parte più bassa della cappa da cucina deve essere non inferiore a 50cm in caso di cucine elettriche e di 65cm in caso di cucine a gas o miste.

Se le istruzioni di installazione del dispositivo di cottura a gas specificano una distanza maggiore, bisogna tenerne conto.



## Collegamento Elettrico

La tensione di rete deve corrispondere alla tensione riportata sull'etichetta caratteristiche situata all'interno della cappa. Se provvista di spina allacciare la cappa ad una presa conforme alle norme vigenti posta in zona accessibile anche dopo l'installazione. Se sprovvista di spina (collegamento diretto alla rete) o la spina non è posta in zona accessibile, anche dopo installazione, applicare un interruttore bipolare a norma che assicuri la disconnessione completa della rete nelle condizioni della categoria di sovratensione III, conformemente alle regole di installazione.

**Attenzione!** Prima di ricollegare il circuito della cappa all'alimentazione di rete e di verificarne il corretto funzionamento, controllare sempre che il cavo di rete sia stato montato correttamente.

## Montaggio

La cappa è dotata di tasselli di fissaggio adatti alla maggior parte di pareti/soffitti. E' tuttavia necessario interpellare un tecnico qualificato per accertarVi sull'idoneità dei materiali a seconda del tipo di parete/soffitto. La/il parete/soffitto deve essere sufficientemente robusto da sostenere il peso della cappa.

### Fig. 5-6-7-8-9-10-11-12-13-14-15

Attenzione! Si consiglia di far installare questa cappa da un tecnico installatore qualificato, è infatti necessario procedere all'installazione con la massima perizia. Per l'installazione è necessario disporre di una livella di tipo professionale e di un trapano con punta da Ø8mm per muro e Ø3,5mm per metallo, un cacciavite con punta a croce.

Scollegare la cappa agendo sul quadro generale domestico nelle fasi del collegamento elettrico.

Rimuovere il/i filtro/i grassi ed il telaio del filtro al carbone.

1. Con una matita, eseguire 2 coppie di linee PERFETTAMENTE ORIZZONTALI sulle pareti destra e sinistra corrispondenti all'angolo della cucina dove si vuole montare la cappa:

La prima coppia rappresenta la distanza tra il piano di cottura e la cappa, servirà anche come riferimento per l'installazione delle staffe angolari.

**Attenzione! Le staffe angolari vanno installate se non si è sicuri che le pareti che formano l'angolo siano perfettamente perpendicolari.**

La seconda coppia, più in alto rispetto alla prima di 50mm, ad indicare il posizionamento del lato inferiore della struttura di sostegno della cappa.

2. Appoggiare la struttura di sostegno sull'angolo della parete in maniera che i suoi lati, destro e sinistro, siano equidistanti dall'angolo della parete (verificare inoltre che il lato con la serie di fori orizzontali sia rivolto verso l'alto), segnare i 4 fori esterni e forare, inserire 4 tasselli a muro e fissare, con 4 viti.
3. Fissare la staffa di supporto inferiore alla struttura di sostegno con 4 viti.
4. Verificare che l'angolo della cucina dove si vuole montare la cappa abbia le pareti destra e sinistra perfettamente perpendicolari, altrimenti installare le carenature angolari:

Appoggiare le carenature angolari alla parete destra e sinistra.

**Nota:** il lato inferiore delle carenature angolari deve coincidere con la coppia di linee più bassa precedentemente tracciate sul muro - entrambe inoltre debbono coincidere con l'angolo della parete, possibilmente formando tra di loro una cornice unica e continua, dal lato destro al sinistro.

Segnare i 6 fori e forare, inserire 6 tasselli a muro e , con 6 viti e rondelle, fissare alla parete le staffe angolari.

5. Applicare la staffa di supporto camini „G“ alla parete aderente al soffitto in maniera che i suoi lati, destro e sinistro, siano equidistanti dall'angolo della parete, utilizzare la staffa di supporto camini come schema di foratura e segnare con la matita 4 fori, eseguire i fori, inserire 4 tasselli.

**Versione aspirante / Versione filtrante:** Fissare la staffa di supporto camini alla parete con 4 viti.

**Solo versione filtrante:** regolare l'estensione del deflettore F in base alla larghezza della staffa di supporto camini G fissare le prolunghe con 2 viti e fissare il deflettore alla staffa di supporto camini G con 4 viti.

6. Appendere la cappa alla staffa di supporto inferiore.
7. a.-b. Infilare la parte inferiore della cappa al gruppo aspirante.

c. Fissare la parte inferiore della cappa al gruppo aspirante con 6 viti.

**Attenzione!** La cappa non è ancora definitivamente fissata alla parete, perciò ogni successiva operazione va eseguita con cautela al fine di evitare che la cappa si sganci dalla staffa di supporto e causi danni a persone o cose.

8. Eseguire le connessioni elettriche fra le due parti.
9. Regolare la distanza della cappa dalla parete e l'assetto orizzontale della cappa, tramite le 2 viti di regolazione poste sui ganci della cappa.

**Se sono state montate le staffe angolari (angolo della cucina NON perfettamente perpendicolare):** verificare che la cappa si appoggi perfettamente sulle staffe angolari.

**Se non sono state montate le staffe angolari (angolo della cucina perfettamente perpendicolare):**

a. verificare che la parte inferiore della cappa sia perfettamente orizzontale (se montata correttamente questa dovrebbe coincidere o essere parallela con la linea orizzontale più bassa segnata sul muro (vedi operazione di montaggio 1)).

b. segnare con una matita i due punti (destro e sinistro) di fissaggio definitivo.

c. sganciare la cappa ed eseguire 2 fori, inserire 2 tasselli a muro, riagganciare la cappa e fissare definitivamente con 2 viti e rondelle.

10. Fissare definitivamente il gruppo motore alla struttura di sostegno: con un trapano eseguire un foro pilota da Ø3,5mm sulla struttura di sostegno passando attraverso il foro posto in basso all'interno del vano motore, dopodiché fissare definitivamente con 1 vite e rondella.
11. Eseguire la connessione di un tubo (tubo e fascette per il

fissaggio non fornite, da acquistare) per lo scarico dei fumi all'anello di connessione posto sopra l'unità motore aspirante.

L'altra estremità del tubo dovrà essere collegata ad un dispositivo di espulsione fumi verso l'esterno in caso di utilizzo della cappa in versione aspirante o al deflettore F in caso di utilizzo della cappa in versione filtrante.

12. Eseguire la connessione elettrica.
13. Applicare i camini e fissarli sopra con 2 viti (20a) alla staffa di supporto camini „G“ (20b).
14. Far scivolare la sezione inferiore del camino a copertura completa del gruppo aspirante sino ad inserirlo nell'apposita sede sopra la cappa.
15. Applicare le due coperture laterali - fissaggio da incastro - le parti non sono intercambiabili.

Rimontare il telaio del filtro al carbone e il/i filtro/i grassi e controllare il perfetto funzionamento della cappa.

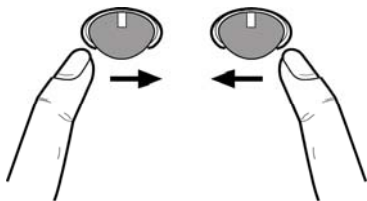
## Descrizione della cappa

### Fig. 1

1. Pannello di controllo
2. Filtro antigrasso
3. Maniglia di sgancio del filtro antigrasso
4. Lampada alogena
5. Schermo vapori
6. Camino telescopico
7. Uscita aria (solo per utilizzo in versione filtrante)

## Funzionamento

Usare la velocità maggiore in caso di particolare concentrazione di vapori di cucina. Consigliamo di accendere l'aspirazione 5 minuti prima di iniziare a cucinare e di lasciarla in funzione a cottura terminata per altri 15 minuti circa.



### Per accendere la cappa

La control ball è un interruttore a bilanciere.

Premendo la control ball verso destra ripetutamente si accende la cappa e si seleziona la potenza di aspirazione sino all'intensivo, premendo ancora a destra la cappa si spegne.

### Per accendere la luce

Premere la control ball verso sinistra: una volta per avere luce soffusa, premere ancora per avere luce piena, premere ancora per spegnere la luce.

## Manutenzione

**Attenzione! Prima di qualsiasi operazione di pulizia o manutenzione, disinserire la cappa dalla rete elettrica togliendo la spina o staccando l'interruttore generale dell'abitazione.**

### Pulizia

La cappa va frequentemente pulita (almeno con la stessa frequenza con cui si esegue la manutenzione dei filtri grassi), sia internamente che esternamente. Per la pulizia usare un panno inumidito con detersivi liquidi neutri.

Evitare l'uso di prodotti contenenti abrasivi. **NON UTILIZZARE ALCOL!**

**Attenzione:** L'inosservanza delle norme di pulizia dell'apparecchio e della sostituzione dei filtri comporta rischi di incendi. Si raccomanda quindi di attenersi alle istruzioni suggerite.

Si declina ogni responsabilità per eventuali danni al motore, incendi provocati da un'impropria manutenzione o dall'inosservanza delle suddette avvertenze.

### Filtro antigrasso - Fig. 2

Deve essere pulito una volta al mese (o quando il sistema di indicazione di saturazione dei filtri - se previsto sul modello in possesso - indica questa necessità), con detersivi non aggressivi, manualmente oppure in lavastoviglie a basse temperature ed a ciclo breve.

Con il lavaggio in lavastoviglie il filtro antigrasso metallico può scolorirsi ma le sue caratteristiche di filtraggio non cambiano assolutamente.

Per smontare il filtro grassi B tirare la maniglia di sgancio a molla.

### Filtro ai carboni attivi (Solo per Versione Filtrante)

#### Fig. 3

**Trattiene gli odori sgradevoli derivanti dalla cottura.**

Il filtro ai carboni attivi può essere lavato ogni due mesi (o quando il sistema di indicazione di saturazione dei filtri - se previsto sul modello in possesso - indica questa necessità) in acqua calda e detersivi idonei o in lavastoviglie a 65°C (in caso di lavaggio in lavastoviglie eseguire il ciclo di lavaggio completo senza stoviglie all'interno).

Togliere l'acqua in eccesso senza rovinare il filtro, dopodiché togliere il materassino posto all'interno del telaio in plastica e riporlo nel forno per 10 minuti a 100°C per asciugarlo definitivamente.

Sostituire il materassino ogni 3 anni e ogni volta che il panno risulta danneggiato.

Rimuovere il telaio reggi filtro girando di 90° i pomelli (g) che lo fissano alla cappa.

Inserire il materassino (i) di carbone all'interno del telaio (h) e rimontare il tutto nella apposita sede (j).

E' possibile utilizzare un filtro carbone di tipo tradizionale, non lavabile ne' rigenerabile, da sostituire ogni 3-4 mesi.

Telaio materassino del filtro carbone sono saldati insieme, l'eventuale telaio fornito con la cappa non va perciò utilizzato. Per l'utilizzo inserire nell'apposita sede e fissare agendo sugli appositi dispositivi.



## Sostituzione Lampade

### Fig. 4

Disinserire l'apparecchio dalla rete elettrica.

**Attenzione!** Prima di toccare le lampade sincerarsi che siano fredde.

1. Estrarre la protezione facendo leva con un piccolo giravite a taglio o simile utensile.
2. Sostituire la lampada danneggiata.  
Utilizzare solo lampade alogene da 12V -20W max - G4, avendo cura di non toccarle con le mani.
3. Richiudere la protezione (fissaggio a scatto).

Se l'illuminazione non dovesse funzionare, controllate il corretto inserimento delle lampade nella sede prima di chiamare l'assistenza tecnica.

## EN - Instruction on mounting and use

**Closely follow the instructions set out in this manual.** All responsibility, for any eventual inconveniences, damages or fires caused by not complying with the instructions in this manual, is declined. The hood is conceived for the suction of cooking fumes and steam and is destined only for domestic use.

- ! It is important to conserve this booklet for consultation at any moment. In the case of sale, cession or move, make sure it is together with the product.
- ! Read the instructions carefully: there is important information about installation, use and safety.
- ! Do not carry out electrical or mechanical variations on the product or on the discharge conduits.



### Caution

**WARNING!** Do not connect the appliance to the mains until the installation is fully complete.

Before any cleaning or maintenance operation, disconnect hood from the mains by removing the plug or disconnecting the mains electrical supply.

Always wear work gloves for all installation and maintenance operations.

The appliance is not intended for use by children or persons with impaired physical, sensorial or mental faculties, or if lacking in experience or knowledge, unless they are under supervision or have been trained in the use of the appliance by a person responsible for their safety.

This appliance is designed to be operated by adults, children should be monitored to ensure that they do not play with the appliance.

This appliance is designed to be operated by adults. Children should not be allowed to tamper with the controls or play with the appliance.

Never use the hood without effectively mounted grating!

The hood must NEVER be used as a support surface unless specifically indicated.

The premises where the appliance is installed must be sufficiently ventilated, when the kitchen hood is used together with other gas combustion devices or other fuels.

The ducting system for this appliance must not be connected to any existing ventilation system which is being used for any other purpose such as discharging exhaust fumes from appliances burning gas or other fuels.

The flaming of foods beneath the hood itself is severely prohibited.

The use of exposed flames is detrimental to the filters and may cause a fire risk, and must therefore be avoided in all circumstances.

Any frying must be done with care in order to make sure that the oil does not overheat and ignite.

Accessible parts of the hood may become hot when used with cooking appliance.

With regards to the technical and safety measures to be adopted for fume discharging it is important to closely follow the regulations provided by the local authorities.

The hood must be regularly cleaned on both the inside and

outside (AT LEAST ONCE A MONTH).


This must be completed in accordance with the maintenance instructions provided in this manual). Failure to follow the instructions provided in this user guide regarding the cleaning of the hood and filters will lead to the risk of fires.

Do not use or leave the hood without the lamp correctly mounted due to the possible risk of electric shocks.

We will not accept any responsibility for any faults, damage or fires caused to the appliance as a result of the non-observance of the instructions included in this manual.

This appliance is marked according to the European directive 2002/96/EC on Waste Electrical and Electronic Equipment (WEEE). By ensuring this product is disposed of correctly, you will help prevent potential negative consequences for the environment and human health, which could otherwise be caused by inappropriate waste handling of this product.



The symbol  on the product, or on the documents accompanying the product, indicates that this appliance may not be treated as household waste. Instead it should be taken to the appropriate collection point for the recycling of electrical and electronic equipment. Disposal must be carried out in accordance with local environmental regulations for waste disposal.

For further detailed information regarding the process, collection and recycling of this product, please contact the appropriate department of your local authorities or the local department for household waste or the shop where you purchased this product.

### Additional Installation Specifications:

Use only the fixing screws supplied with the product for installation.

Use the correct length screws which are identified in the Installation Guide

**WARNING!** Failure to install the screws or fixing device in accordance with these instructions may result in electrical hazards.

### Use

The hood is designed to be used either for exhausting or filter version.

### Ducting version

The hood is equipped with a top air outlet **B** for discharge of fumes to the outside (exhaust pipe and pipe fixing clamps not provided).

### Filter version

Should it not be possible to discharge cooking fumes and vapour to the outside, the hood can be used in the **filter version**, fitting an activated carbon filter and the deflector **F** on the support (bracket) **G**, fumes and vapours are recycled through the top grille **H** by means of an exhaust pipe connected to the top air outlet **B** and the connection ring mounted on the deflector **F** (exhaust pipe and pipe fixing

clamps not provided).

The models with no suction motor only operate in ducting mode, and must be connected to an external suction device (not supplied).

The connecting instructions are supplied with the peripheral suction unit.

## Installation

The hood is designed to be installed in a corner of the kitchen. The minimum distance between the supporting surface for the cooking equipment on the hob and the lowest part of the range hood must be not less than 50cm from electric cookers and 65cm from gas or mixed cookers.

If the instructions for installation for the gas hob specify a greater distance, this must be adhered to.



### Electrical connection

The mains power supply must correspond to the rating indicated on the plate situated inside the hood. If provided with a plug connect the hood to a socket in compliance with current regulations and positioned in an accessible area, after installation. If it is not fitted with a plug (direct mains connection) or if the plug is not located in an accessible area, after installation, apply a double pole switch in accordance with standards which assures the complete disconnection of the mains under conditions relating to over-current category III, in accordance with installation instructions.

**Warning!** Before re-connecting the hood circuit to the mains supply and checking the efficient function, always check that the mains cable is correctly assembled.

## Mounting

Expansion wall plugs are provided to secure the hood to most types of walls/ceilings. However, a qualified technician must verify suitability of the materials in accordance with the type of wall/ceiling. The wall/ceiling must be strong enough to take the weight of the hood. **Do not tile, grout or silicone this appliance to the wall. Surface mounting only.**

**Fig. 5-6-7-8-9-10-11-12-13-14-15**

**Attention!** We advise you to have this hood installed by a qualified technical installer. It is, in fact, necessary to proceed with installation with the maximum expertise. It is necessary to have a professional type of level and a drill with a Ø8 mm point for walls, a Ø3.5 mm point for metal and a screwdriver with a crosshead point for installation.

Disconnect the hood, working on the main domestic panel during the phases of connecting the electricity.

Remove the fats filter/s and the frame of the carbon filter.

1. Make 2 pairs of PERFECTLY HORIZONTAL lines with a pencil on the right and left walls in the corner where you want to mount the hood:

The first pair is the distance between the cooking top and the hood and will also act as reference for the installation of the corner brackets.

**Attention! The corner brackets are to be installed if you are not sure that the walls forming the corner are perfectly perpendicular.**

The second pair, 50mm higher than the first, indicates the positioning of the lower side of the support structure of the hood.

2. Place the support structure on the corner of the wall so that its right and left sides are equidistant from the corner of the wall (check in addition that the side with the series of horizontal holes is turned upwards), mark and make four external holes, insert 4 wall dowels and fix with 4 screws.
3. Fix the lower support bracket to the support structure with 4 screws.
4. Check that the corner of the kitchen where you want to mount the hood has perfectly perpendicular right and left walls, otherwise install the corner fairings: Place the corner fairings on the right and left walls.

**Note:** the lower side of the corner fairings must coincide with the lower pair of lines previously traced on the wall - in addition both must coincide with the corner of the wall, possibly forming a single and continuous frame, from the right to the left side.

Mark and make 6 holes, insert 6 wall dowels and, with 6 screws and washers, fix the corner brackets to the wall.

5. Put flues support bracket „G“ on the wall, adhering to the ceiling so that its right and left sides are equidistant from the corner of the wall, use the flues support bracket as a perforating diagram and mark 4 holes with the pencil, make the holes and insert 4 dowels.

**Suction version/Filtering version:** Fix the flues support bracket to the wall with 4 screws.

**Only filtering version:** adjust the extension of deflector F on the basis of the width of flues support bracket G, fix the extensions with 2 screws and fix the deflector to the flues support bracket with 4 screws.

6. Hook the hood onto the lower support bracket.
7. **a.-b.** Insert the lower part of the hood into the suction unit.  
**c.** Fix the lower part of the hood to the suction unit with 6 screws.

**Attention!** The hood is not yet definitively fixed to the wall, every successive operation must therefore be carried out with caution to avoid the hood unhooking from the support bracket and causing damage to people or things.

8. Carry out the electrical connections between the two parts.
9. Adjust the distance of the hood from the wall and the horizontal setting of the hood, using two adjustment screws placed on the hooks of the hood.

**If the corner brackets have been mounted (corner of the kitchen NOT perfectly perpendicular):** check that the hood rests perfectly on the corner brackets.

**If the corner brackets have not been mounted (corner of the kitchen perfectly perpendicular):**

**a.** Check that the lower part of the hood is perfectly horizontal (if mounted correctly, this should coincide with or be parallel to the lower horizontal line marked on the wall (see montage operation 1).

**b.** Mark the two points (right and left) of definitive fixture

with a pencil.

c. Unhook the hood and make 2 holes, insert 2 wall dowels, hang the hood up again and fix definitively with 2 screws and washers.

10. Fix the motor unit to the support structure definitively: make a  $\varnothing 3.5$  mm pilot hole on the support structure with a drill, passing through the lower hole inside the motor housing, after which fix definitively with 1 screw and washer.
11. Carry out the connection of a tube (tube and strips for fixing not supplied, to be purchased) for the discharge of fumes to the connection ring over the suction motor unit. The other end of the tube must be connected to a device for the expulsion of fumes outside in the case of using the hood in the suction version or to deflector **F** in the case of using the hood in the filtering version.
12. Connect the electricity.
13. Place the flues and fix them above with 2 screws (**20a**) to the „**G**“ (**20b**) flues support bracket.
14. Slide the lower section of the chimney to cover the suction unit completely until it inserts into the apposite seat over the hood.
15. Apply the two side covers - embedded fixture - the parts are not interchangeable.

Mount the frame of the carbon filter and the fats filter/s again and check the perfect functioning of the hood.

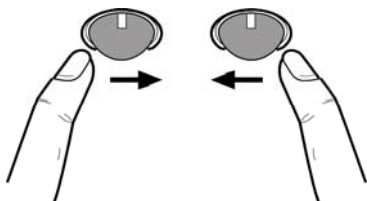
## Description of the hood

Fig. 1

1. Control panel
2. Grease filter
3. Grease filter release handle
4. Halogen lamp
5. Vapour catcher
6. Telescopic chimney
7. Air outlet (used for filter version only)

## Operation

Use the high suction speed in cases of concentrated kitchen vapours. It is recommended that the cooker hood suction is switched on for 5 minutes prior to cooking and to leave in operation during cooking and for another 15 minutes approximately after terminating cooking.



## Switching on the cooker hood

The control ball is a balance wheel switch.

Depressing the control ball towards the right repeatedly switches on the cooker hood and all the suction speed selections up to the intensive suction speed, depressing again towards the right the cooker hood switches off.

## Turning on the light

Depress the control ball towards the left: once for diffused lighting, pressing again for full lighting, pressing again switches the light off.

## Maintenance

**ATTENTION!** Before performing any maintenance operation, isolate the hood from the electrical supply by switching off at the connector and removing the connector fuse.

Or if the appliance has been connected through a plug and socket, then the plug must be removed from the socket.

## Cleaning

The cooker hood should be cleaned regularly (at least with the same frequency with which you carry out maintenance of the fat filters) internally and externally. Clean using the cloth dampened with neutral liquid detergent. Do not use abrasive products. **DO NOT USE ALCOHOL!**

**WARNING:** Failure to carry out the basic cleaning recommendations of the cooker hood and replacement of the filters may cause fire risks.

Therefore, we recommend observing these instructions.

The manufacturer declines all responsibility for any damage to the motor or any fire damage linked to inappropriate

maintenance or failure to observe the above safety recommendations.

## Grease filter

Fig. 2

This must be cleaned once a month (or when the filter saturation indication system – if envisaged on the model in possession – indicates this necessity) using non aggressive detergents, either by hand or in the dishwasher, which must be set to a low temperature and a short cycle.

When washed in a dishwasher, the grease filter may discolour slightly, but this does not affect its filtering capacity.

To remove the grease filter **B**, pull the spring release handle.

## Charcoal filter (filter version only)

Fig. 3

**It absorbs unpleasant odours caused by cooking.**

The charcoal filter can be washed once every two months (or when the filter saturation indication system – if envisaged on the model in possession – indicates this necessity) using hot water and a suitable detergent, or in a dishwasher at 65°C (if the dishwasher is used, select the full cycle function and leave dishes out).

Eliminate excess water without damaging the filter, then remove the mattress located inside the plastic frame and put it in the oven for 10 minutes at 100° C to dry completely. Replace the mattress every 3 years and when the cloth is damaged.

Remove the filter holder frame by turning the knobs **(g)** 90° that affix the chimney to the cooker hood.

Insert the pad **(i)** of activated carbon into the frame **(h)** and fit the whole back into its housing **(j)**.

It is possible to use a traditional carbon filter, neither washable nor regenerable, to be replaced every 3 - 4 months. The filter holder frame of the carbon filter is welded together; the eventual frame supplied with the hood is not, therefore, to be used.

Insert it into its housing and fix it turning the 2 plastic knobs.

## Replacing lamps

Fig. 4

Disconnect the hood from the electricity.

**Warning!** Prior to touching the light bulbs ensure they are cooled down.

1. Using a flat head screwdriver or equivalent tool, carefully pry loose the light cover.
2. Remove the damaged light and replace with a new 12 Volt, 20 Watt (Maximum) halogen light made for a G-4 base SUITABLE FOR USE IN OPEN LUMINAIRES. Follow package directions and do not touch new light with bare hands.
3. Reinstall the light cover. (it will snap shut).

If the lights do not work, make sure that the lamps are fitted properly into their housings before you call for technical assistance.

## DE - Montage- und Gebrauchsanweisung

**Die Instruktionen, die in diesem Handbuch gegeben werden, müssen strikt eingehalten werden.** Es wird keinerlei Haftung übernommen für mögliche Mängel, Schäden oder Brände der Dunstabzugshaube, die auf die Nichtbeachtung der Vorschriften in diesem Handbuch zurückzuführen sind. Die Dunstabzugshaube ist fuer die Absaugung der Kochdunste und Verbrennungsgase, die waehrend des Kochvorgangs entstehen , entwickelt. Sie ist nur zum Hausgebrauch geeignet.

- ! Es ist wichtig diese Bedienungsanleitung zu behalten um sie in jedem Moment nachzuschlagen. Im Fall von Verkaufen, Abtretung oder Umziehen, versichern Sie sich bitte dass Sie mit dem Produkt zusammen bleibt.
- ! Die Bedienungsanleitungen richtig lesen: es gibt wichtige Informationen ueber die Installation, Benutzen und Sicherheit.
- ! Keine elektrische oder mechanische Aenderungen auf dem Produkt oder auf die Fluchtleitungen machen.



### Warnung

**Achtung!** Das Gerät nicht an das Stromnetz anschließen, solange die Installation noch nicht abgeschlossen ist.

Vor Beginn sämtlicher Reinigungs- oder Wartungsarbeiten muss das Gerät durch Ziehen des Steckers oder Betätigen des Hauptschalters der Wohnung vom Stromnetz getrennt werden.

Bei allen Installations- und Instandhaltungsarbeiten immer Schutzhandschuhe tragen.

Kinder nicht mit dem Gerät spielen lassen.

Erwachsene und Kinder dürfen nie unbeaufsichtigt das Gerät betreiben,

- wenn sie körperlich oder geistig dazu nicht in der Lage sind,
- oder wenn ihnen Wissen und Erfahrung fehlen, das Gerät richtig und sicher zu bedienen.

Die Dunstabzugshaube niemals ohne korrekt montiertes Gitter in Betrieb setzen!

Die Dunstabzugshaube darf NIEMALS als Abstellfläche verwendet werden, sofern dies nicht ausdrücklich angegeben wird.

Der Raum muss über eine hinreichende Belüftung verfügen, wenn die Dunstabzugshaube mit anderen gas- oder brennstoffbetriebenen Geräten gleichzeitig verwendet wird.

Bei gleichzeitigem Betrieb der Dunstabzugshaube im Abluftbetrieb und Feuerstätten darf im Aufstellraum der Feuerstätte der Unterdruck nicht größer als 4 Pa ( $4 \times 10^{-5}$  bar) sein.

Die angesaugte Luft darf nicht in Rohre geleitet werden, die für die Ableitung der Abgase von gas- oder brennstoffbetriebenen Geräten genutzt werden.

Es ist strengstens verboten, unter der Haube mit offener Flamme zu kochen.

Eine offene Flamme beschädigt die Filter und kann Brände verursachen, daher ist dies in jedem Fall zu vermeiden.

Das Frittieren muss unter Aufsicht erfolgen, um zu vermeiden, dass das überhitzte Öl Feuer fängt.

Zugängliche Teile können beim Gebrauch mit Kochgeräten heiss werden.

In Bezug auf technische und Sicherheitsmaßnahmen für die Ableitung der Abluft sind die Vorschriften der zuständigen örtlichen Behörden strengstens einzuhalten.

Die Haube muss regelmäßig innen und außen gereinigt werden (MINDESTENS EINMAL IM MONAT, diesbezüglich sind in jedem Fall die ausdrücklichen Angaben in der Wartungsanleitung dieses Handbuchs zu beachten).

Eine Nichtbeachtung der Vorschriften zur Reinigung der Haube sowie zur Auswechslung und Reinigung der Filter führt zu Brandgefahr.

Um das Risiko eines Stromschlages zu vermeiden, darf die Dunstabzugshaube ohne richtig eingesetzte Lampen nicht betrieben werden.


Es wird keinerlei Haftung übernommen für Fehler, Schäden oder Brände des Gerätes, die durch Nichteinhaltung der in diesem Handbuch aufgeführten Anweisungen verschuldet wurden.

In Übereinstimmung mit den Anforderungen der Europäischen Richtlinie 2002/96/EG über Elektro- und Elektronik-Altgeräte (WEEE) ist vorliegendes Gerät mit einer Kennzeichnung versehen.

Sie leisten einen positiven Beitrag für den Schutz der Umwelt und die Gesundheit des Menschen, wenn Sie dieses Gerät einer gesonderten Abfallsammlung zuführen. Im unsortierten Siedlungsmüll könnte ein solches Gerät durch unsachgemäße Entsorgung negative Konsequenzen nach sich ziehen.

Auf dem Produkt oder der beiliegenden



Produktdokumentation ist folgendes Symbol  einer durchgestrichenen Abfalltonne abgebildet. Es weist darauf hin, dass eine Entsorgung im normalen Haushaltsabfall nicht zulässig ist. Entsorgen Sie dieses Produkt im Recyclinghof mit einer getrennten Sammlung für Elektro- und Elektronikgeräte. Die Entsorgung muss gemäß den örtlichen Bestimmungen zur Abfallbeseitigung erfolgen.

Bitte wenden Sie sich an die zuständigen Behörden Ihrer Gemeindeverwaltung, an den lokalen Recyclinghof für Haushaltsmüll oder an den Händler, bei dem Sie dieses Gerät erworben haben, um weitere Informationen über Behandlung, Verwertung und Wiederverwendung dieses Produkts zu erhalten.

## Betriebsart

Die Haube kann sowohl als Abluftgerät als auch als Umluftgerät eingesetzt werden.

## Abluftbetrieb

Die Haube verfügt über einen oberen Luftaustritt **B** zum Ableiten der Küchengerüche nach außen (Abluftrohr und Rohrschellen werden nicht geliefert).

## Umluftbetrieb

Ist eine Ableitung von Rauch und Kochdämpfen ins Freie nicht möglich, kann die Haube mit **Umluftbetrieb** arbeiten; in diesem Fall muß ein Aktivkohlefilter bzw. ein Umleitgitter **F** an der Halterung (Bügel) **G** montiert werden; auf diese Weise wird die Luft durch das obere Gitter **H** mit Hilfe eines Abluftrohres, das an den oberen Luftaustritt **B** angeschlossen ist, und eines Anschlussrings am Umleitgitter **F** (Abluftrohr und Rohrschellen sind nicht im Lieferumfang enthalten) rückgeführt.

Modelle ohne Saugmotor funktionieren nur mit Abluftbetrieb und müssen an eine externe Sauginheit (nicht im Lieferumfang enthalten) angeschlossen werden.

Die Anschlussleitungen liegen der externe Sauginheit bei.

## Befestigung

Die Dunstabzugshaube wurde dafür entwickelt, in einer Ecke der Küche befestigt zu werden.

Der Abstand zwischen der Abstellfläche auf dem Kochfeld und der Unterseite der Dunstabzugshaube darf 50cm im Fall von elektrischen Kochfeldern und 65cm im Fall von Gas- oder kombinierten Herden nicht unterschreiten.

Wenn die Installationsanweisungen des Gaskochgeräts einen größeren Abstand vorgeben, ist dieser zu berücksichtigen.



## Elektrischer Anschluss

Die Netzspannung muss der Spannung entsprechen, die auf dem Betriebsdatenschild im Innern der Haube angegeben ist. Sofern die Haube einen Netzstecker hat, ist dieser an zugänglicher Stelle an eine den geltenden Vorschriften entsprechende Steckdose auch nach der Montage anzuschließen. Bei einer Haube ohne Stecker (direkter Netzanschluss) oder falls der Stecker nicht zugänglich ist, ist ein normgerechter zweipoliger Schalter auch nach der Montage anzubringen, der unter Umständen der Überspannung Kategorie III entsprechend den Installationsregeln ein vollständiges Trennen vom Netz garantiert.

**Hinweis!** Vor der Inbetriebnahme muss sichergestellt sein, dass die Netzversorgung (Steckdose) ordnungsgemäß montiert wurde.

## Montage

Die Abzugshaube ist mit Dübeln ausgestattet, die für die meisten Wände/Decken geeignet sind. Trotzdem sollte ein qualifizierter Techniker hinzugezogen werden, der entscheidet, ob die Materialien für die jeweilige Wand/Decke geeignet sind. Außerdem muß die Wand/Decke das Gewicht der Abzugshaube tragen muss.

## Bild 5-6-7-8-9-10-11-12-13-14-15

**Achtung!** Es wird empfohlen, diese Dunstabzugshaube von geschultem Fachpersonal anbringen zu lassen; es muss bei der Montage der Dunstabzugshaube mit äußerster Sorgfalt vorgegangen werden. Um die Dunstabzugshaube korrekt anbringen zu können, müssen eine professionelle Wasserwaage, eine Bohrmaschine mit Bohrern Ø8mm für die Wand und Ø3,5mm für Metall sowie ein Kreuzschraubenzieher zur Verfügung stehen.

Machen Sie die Dunstabzugshaube während der Montage stromlos, indem sie den Strom über den im Haus vorhandenen Sicherungskasten abstellen.

Entfernen Sie den/die Fettfilter und den Rahmen des Kohlefilters.

1. Ziehen Sie mit einem Bleistift 2 Paar VOLLKOMMEN GERADE Linien rechts und links an den Wänden der Ecke in der Küche, in welcher die Dunstabzugshaube angebracht werden soll:

Das erste Paar Linien stellt die Entfernung zwischen der Kochfläche und der Dunstabzugshaube dar und dient zugleich als Bezugspunkt für das Anbringen der Winkelbügel.

**Achtung! Die Winkelbügel werden in dem Fall angebracht, in dem unsicher ist, ob die Wände, welche die Ecke bilden, auch vollkommen senkrecht zueinander stehen.**

Das zweite Paar Linien, 50mm über der ersten Linie angebracht, zeigt die Position des unteren Rands des Stützgerüsts der Dunstabzugshaube an.

2. Halten Sie das Stützgerüst so an die Wand, dass die beiden Seiten, rechts und links, genau gleichweit von der Ecke entfernt sind (vergewissern Sie sich darüber hinaus, dass die Seite mit den horizontalen Löchern nach oben zeigt), markieren Sie die 4 äußeren Löcher und führen Sie die Bohrung durch, stecken Sie die 4 Dübel in die Löcher und befestigen Sie sie mit 4 Schrauben.
3. Befestigen Sie den unteren Stützbügel mit 4 Schrauben an dem Stützgerüst.
4. Vergewissern Sie sich, dass die Ecke der Küche, in der die Dunstabzugshaube angebracht werden soll, vollkommen senkrecht zueinander stehende Wände besitzt – im gegenteiligen Fall bringen sie bitte die Winkelverkleidungen an:  
Halten Sie die Winkelverkleidungen an die rechte und linke Wand.  
**Hinweis:** die untere Seite der Winkelverkleidungen muss mit dem unteren Paar Linien, die vorher an der Wand markiert worden waren, übereinstimmen; beide müssen darüber hinaus mit dem Winkel der Wand übereinstimmen, und dabei wenn möglich einen einheitlichen, durchgehenden Rahmen bilden, von der rechten bis zur linken Seite.  
Markieren Sie die 6 Löcher und führen Sie die Bohrung aus, stecken Sie 6 Dübel hinein und befestigen Sie die Winkelbügel mit 6 Schrauben und U-Scheiben an der Wand.
5. Halten Sie den Stützbügel der Kamine „G“ an der Decke

an die Wand, so dass seine rechte und linke Seite genau gleich weit von der Ecke entfernt sind, verwenden Sie den Stützbügel der Kamine als Bohrschablone und markieren Sie sie mit einem Bleistift 4 Löcher, bohren Sie die Löcher, stecken Sie 4 Dübel hinein.

**Abluftbetrieb/Umluftbetrieb:** Befestigen Sie den Stützbügel der Kamine mit 4 Schrauben an der Wand.

**Nur Umluftbetrieb:** regulieren Sie den Umfang des Leitblechs F auf Grundlage der Breite des Stützbügels G, befestigen Sie die Verlängerungen mit 2 Schrauben und befestigen Sie das Leitblech mit 4 Schrauben an dem Stützbügel G.

6. Hängen Sie die Dunstabzugshaube an den unteren Stützbügel.

7. **a.-b.** Halten Sie den unteren Teil der Dunstabzugshaube an den Abluftmotor.

**c.** Befestigen Sie den unteren Teil der Dunstabzugshaube mit 6 Schrauben am Abluftmotor.

**Achtung!** Die Dunstabzugshaube ist noch nicht endgültig an der Wand befestigt, daher muss jeder weitere Schritt mit größter Sorgfalt durchgeführt werden, um zu verhindern, dass sich die Dunstabzugshaube vom Stützbügel löst und Personen verletzt oder Gegenstände beschädigt.

8. Führen Sie die Stromverbindungen zwischen den beiden Teilen durch.

9. Regulieren Sie die Entfernung der Dunstabzugshaube von der Wand sowie die horizontale Lage der Dunstabzugshaube mithilfe der Regulierungsschrauben auf den Haken der Dunstabzugshaube.

**Für den Fall, dass die Winkelbügel angebracht worden sind (Ecke der Küche nicht vollkommen senkrecht):** vergewissern Sie sich, dass die Dunstabzugshaube gut auf den Winkelbügeln aufsitzt.

**Für den Fall, dass die Winkelbügel nicht angebracht worden sind (Ecke der Küche vollkommen senkrecht):**

**a.** vergewissern Sie sich, dass der untere Teil der Dunstabzugshaube vollkommen horizontal ausgerichtet ist (bei korrekter Montage muss der untere Teil mit der unteren horizontalen Linie an der Wand übereinstimmen oder parallel zu ihr verlaufen (siehe Montageanleitung 1).

**b.** markieren sie mit einem Bleistift die zwei endgültigen Befestigungspunkte (rechts und links).

**c.** hängen Sie die Dunstabzugshaube ab und bohren Sie die 2 Bohrlöcher, stecken Sie 2 Dübel hinein, hängen Sie die Dunstabzugshaube wieder auf und befestigen Sie sie endgültig mit 2 Schrauben und U-Scheiben.

10. Befestigen Sie den Motorblock endgültig an dem Stützgestell: bohren Sie mit einer Bohrmaschine ein Loch, Ø3,5mm, in das Stützgestell, indem Sie durch das Loch unten im Inneren Motorfach bohren; befestigen Sie ihn dann endgültig mit 1 Schraube und U-Scheibe.

11. Verbinden Sie ein Rohr (Rohr und Klammern zur Befestigung sind im Lieferumfang nicht enthalten und müssen zusätzlich erstanden werden) zur Ablufführung mit dem Verbindungsring über der Abluftmotor-Einheit.

Das andere Ende des Rohrs muss mit einer Vorrichtung

zur Entlüftung nach Außen angeschlossen werden, wenn die Dunstabzugshaube im Abluftbetrieb betrieben wird oder an das Lenkblech F, wenn die Dunstabzugshaube im Umluftbetrieb betrieben wird.

12. Führen Sie die Stromverbindung durch.

13. Bringen Sie die Kamine an und befestigen Sie sie mit zwei Schrauben (**20a**) am Stützbügel der Kamine „**G**“ (**20b**).

14. Lassen Sie den unteren Teil des Kamins hinunterrutschen, so dass er den Motorblock verdeckt und bis er sich in der dafür vorgesehenen Position über der Dunstabzugshaube befindet.

15. Bringen Sie die beiden seitlichen Verkleidungen an – einrastende Befestigung – diese beiden Teile sind nicht untereinander austauschbar.

Bringen Sie den Rahmen des Kohlefilters wieder an, setzen Sie den/die Fettfilter wieder ein und überprüfen Sie die Funktionstüchtigkeit der Dunstabzugshaube.

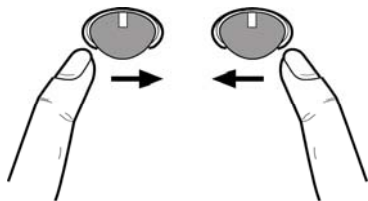


## Beschreibung der Dunstabzugshaube - Bild 1

1. Bedienfeld
2. Fettfilter
3. Griff zum Aushaken des Fettfilters
4. Halogenlampe
5. Dunstschirm
6. Teleskopkamin
7. Luftaustritt (nur bei Umluftbetrieb)

## Betrieb

Bei starker Dampfentwicklung die höchste Betriebsstufe einschalten. Es wird empfohlen, die Dunstabzugshaube schon fünf Minuten vor Beginn des Kochvorganges einzuschalten und sie nach dessen Beendigung noch ungefähr 15 Minuten weiterlaufen zu lassen.



## Einschalten der Küchenhaube

Der 'Control ball' ist ein Kippschalter.

Wenn der 'Control ball' wiederholt nach rechts gedrückt wird, schaltet sich die Küchenhaube zunächst ein, dann werden die unterschiedlichen Saugstärken bis hin zur Intensivsaugstärke eingestellt; bei nochmaligem Drücken nach rechts wird das Gerät ausgeschaltet.

## Einschalten der Beleuchtung

Wenn der 'Control ball' nach links gedrückt wird, schaltet sich die Beleuchtung ein:

bei einmaligem Drücken wird die schwache Beleuchtung und bei nochmaligem Drücken wird die volle Beleuchtung eingeschaltet; um die Beleuchtung auszuschalten muss der 'Control ball' wiederum nach links gedrückt werden.

## Wartung

**Hinweis ! Vor jeder Reinigung und Pflege ist die Dunstabzugshaube durch Ziehen des Netzsteckers oder Ausschalten der Sicherung stromlos zu machen.**

## Reinigung

Die Dunstabzugshaube muss sowohl innen als auch außen häufig gereinigt werden (etwa in denselben Intervallen, wie die Wartung der Fettfilter). Zur Reinigung ein mit flüssigem Neutralreiniger getränktes Tuch verwenden. Keine Produkte verwenden, die Scheuermittel enthalten.

## KEINEN ALKOHOL VERWENDEN!

**Achtung:** Nichtbeachtung dieser Anweisungen zur Reinigung des Gerätes und zum Wechsel bzw. zur Reinigung der Filter kann zum Brand führen. Diese Anweisungen sind unbedingt zu beachten!

Der Hersteller übernimmt keine Haftung für irgendwelche

Schäden am Motor oder Brandschäden, die auf eine unsachgemäße Wartung oder Nichteinhaltung der oben angeführten Sicherheitsvorschriften zurückzuführen sind.

## Fettfilter - Bild 2

Dieser muss einmal monatlich gewaschen werden (oder wenn das Sättigungsanzeigesystem der Filter – sofern bei dem jeweiligen Modell vorgesehen – dies anzeigt). Das kann mit einem milden Waschmittel von Hand, oder in der Spülmaschine bei niedriger Temperatur und einem Kurzspülgang erfolgen. Der Metallfettfilter kann bei der Reinigung in der Spülmaschine verfärben, was seine Filtermerkmale jedoch in keiner Weise beeinträchtigt.

Zwecks Demontage der Fettfilter **B** den Aushakgriff ziehen.

## Aktivkohlefilter (nur bei der Umluftversion) - Bild 3

**Dieser Filter bindet die unangenehmen Gerüche, die beim Kochen entstehen.**

Der Aktivkohlefilter wird alle zwei Monate (oder wenn das Sättigungsanzeigesystem der Filter – sofern bei dem jeweiligen Modell vorgesehen – dies anzeigt) in warmem Wasser und geeigneten Waschmitteln oder in der Spülmaschine bei 65°C gewaschen (in diesem Fall den vollständigen Spülzyklus – ohne weiteres Geschirr – einschalten). Das überschüssige Wasser entfernen, ohne dabei den Filter zu beschädigen; danach das Vlies aus dem Plastikrahmen entfernen und dieses bei 100° für 10 Minuten in den Ofen legen, um es vollständig zu trocknen. Das Vlies muss alle 3 Jahre ausgewechselt werden und weiterhin jedes Mal dann, wenn es beschädigt ist.

Das Gestell, das den Filter trägt, abnehmen, dafür die Knäufe (**g**), die es an der Haube befestigen, um 90° drehen. Das Kohlekissen (**i**) in den Rahmen (**h**) schieben und alles wieder an entsprechender Stelle (**j**) montieren.

Es besteht die Möglichkeit einen traditionellen Kohlefilter zu benutzen, welcher weder gewaschen noch regeneriert werden kann. Dieser Kohlefilter muss alle 3 bis 4 Monate gewechselt werden. Das Kohlefiltergestell und der Filter sind zusammengeschweißt, das eventuell mit der Haube mitgelieferte Gestell ist daher nicht zu verwenden.

Der Kohlefilter wird in die Dunstabzugshaube eingesetzt und mit den vorgesehenen 2 Plastikschrauben befestigt.

## Ersetzen der Lampen - Bild 4

Das Gerät vom Stromnetz nehmen.

**Hinweis:** Vor Berühren der Lampen sich vergewissern, dass sie abgekühlt sind.

1. Die Lampenabdeckung mit Hilfe eines kleinen Schlitzschraubenziehers oder ähnlichem entfernen.
2. Die defekte Lampe austauschen.  
Ausschließlich Halogenlampen zu m12V -20W max - G4 verwenden und darauf achten, diese nicht mit den Händen zu berühren.
3. Die Lampenabdeckung wieder schließen (Schnappverschluss).

Sollte die Beleuchtung nicht funktionieren, erst kontrollieren, ob die Lampen einwandfrei eingesetzt sind, bevor man sich an den Kundendienst wendet.

**Suivre impérativement les instructions de cette notice.** Le constructeur décline toute responsabilité pour tous les inconvénients, dommages ou incendies provoqués à l'appareil et dus à la non observation des instructions de la présente notice. Cette hotte prévue pour l'aspiration des fumées et vapeurs de cuisson est destinée à un usage domestique exclusivement.

- ! Il est important de conserver ce livret pour pouvoir le consulter à tout moment. En cas de vente, de cession ou de déménagement, s'assurer qu'il reste avec le produit.
- ! Lire attentivement les instructions: il y a d'importantes informations sur l'installation, sur l'emploi et sur la sécurité.
- ! Ne pas effectuer des modifications électriques ou mécaniques sur le produit ou sur les conduit d'évacuation.



### Attention

**Attention!** Ne pas raccorder l'appareil au circuit électrique avant que le montage ne soit complètement terminé.

Avant toute opération de nettoyage ou d'entretien, débrancher la hotte du circuit électrique en retirant la prise ou en coupant l'interrupteur général de l'habitation.

Munissez-vous de gants de travail avant d'effectuer toute opération d'installation et d'entretien.

L'appareil n'est pas destiné à une utilisation par des enfants ou des personnes à capacités physiques, sensorielles ou mentales réduites et sans expérience et connaissance à moins qu'ils ne soient sous la supervision ou formés sur l'utilisation de l'appareil par une personne responsable de leur sécurité.

Les enfants doivent être surveillés afin qu'ils ne jouent pas avec l'appareil.

Ne jamais utiliser la hotte sans que la grille ne soit montée correctement!

La hotte ne doit JAMAIS être utilisée comme plan pour déposer quelque chose sauf si cela est expressément indiqué.

Quand la hotte est utilisée en même temps que d'autres appareils à combustion de gaz ou d'autres combustibles, le local doit disposer d'une ventilation suffisante.

L'air aspiré ne doit jamais être envoyé dans un conduit utilisé pour l'évacuation des fumées produites par des appareils à combustion de gaz ou d'autres combustibles.

Il est formellement interdit de faire flamber les aliments sous la hotte.

L'utilisation de flammes libres peut entraîner des dégâts aux filtres et peut donner lieu à des incendies, il faut donc les éviter à tout prix.

La friture d'aliments doit être réalisée sous contrôle pour éviter que l'huile surchauffée ne prenne feu.

Les pièces accessibles peuvent se réchauffer de façon importante quand elles sont utilisées avec des appareils pour la cuisson.

En ce qui concerne les mesures techniques et de sécurité à adopter pour l'évacuation des fumées, s'en tenir strictement à ce qui est prévu dans les règlements des autorités locales

compétentes. La hotte doit être régulièrement nettoyée, aussi bien à l'intérieur qu'à l'extérieur (AU MOINS UNE FOIS PAR MOIS, respecter néanmoins les instructions relatives à l'entretien fournies dans ce manuel).

La non observation de ces normes de nettoyage de la hotte et du changement et nettoyage des filtres comporte des risques d'incendie.


Ne pas utiliser ou laisser la hotte sans que les ampoules soient correctement placées pour éviter tout risque de choc électrique.

La société décline toute responsabilité pour d'éventuels inconvénients, dégâts ou incendies provoqués par l'appareil et dérivés de la non observation des instructions reprises dans ce manuel.

Cet appareil porte le symbole du recyclage conformément à la Directive Européenne 2002/96/CE concernant les Déchets d'Équipements Électriques et Électroniques (DEEE ou WEEE).

En procédant correctement à la mise au rebut de cet appareil, vous contribuerez à empêcher toute conséquence nuisible pour l'environnement et la santé de l'homme.



Le symbole  présent sur l'appareil ou sur la documentation qui l'accompagne indique que ce produit ne peut en aucun cas être traité comme déchet ménager. Il doit par conséquent être remis à un centre de collecte des déchets chargé du recyclage des équipements électriques et électroniques.

Pour la mise au rebut, respectez les normes relatives à l'élimination des déchets en vigueur dans le pays d'installation.

Pour obtenir de plus amples détails au sujet du traitement, de la récupération et du recyclage de cet appareil, veuillez vous adresser au bureau compétent de votre commune, à la société de collecte des déchets ou directement à votre revendeur.

### Utilisation

La hotte est réalisée de façon qu'elle puisse être utilisée en version aspirante à évacuation extérieure, ou filtrante à recyclage intérieur.

#### Versión évacuation extérieure

La hotte est équipée d'une sortie de l'air supérieure **B** pour l'évacuation des fumées vers l'extérieur ( tuyau d'évacuation et colliers de fixation non fournis).

#### Versión recyclage

Dans l'éventualité où il ne serait pas possible d'évacuer les fumées et les vapeurs de cuisson vers l'extérieur, il est possible d'utiliser la hotte dans la **version recyclage**, en effectuant le montage d'un filtre à charbon actif et d'un déflecteur **F** sur le support (bride) **G**. Les fumées et les vapeurs sont recyclées à travers le grillage supérieur **H**, au moyen d'un tuyau d'évacuation connecté à la sortie d'air supérieure **B** et à la bague de connexion montée sur le

défecteur F (tuyau d'évacuation et colliers de fixation non fournis).

Les modèles sans moteur d'aspiration fonctionnent uniquement dans la version aspirante et ils doivent être connectés à une unité périphérique d'aspiration (non fournie). Les instructions de raccordement sont fournies avec l'unité périphérique d'aspiration.

## Installation

La hotte est conçue pour être installée dans un angle de la cuisine.

La distance minimum entre la superficie de support des récipients sur le dispositif de cuisson et la partie la plus basse de la hotte de cuisine ne doit pas être inférieure à 50cm dans le cas de cuisinières électriques et de 65cm dans le cas de cuisinières à gaz ou mixtes.

Si les instructions d'installation du dispositif de cuisson au gaz spécifient une plus grande distance, il faut en tenir compte.



## Branchement électrique

La tension électrique doit correspondre à la tension reportée sur la plaque signalétique située à l'intérieur de la hotte. Si une prise est présente, branchez la hotte dans une prise murale conforme aux normes en vigueur et placée dans une zone accessible également après l'installation. Si aucune prise n'est présente (raccordement direct au circuit électrique), ou si la prise ne se trouve pas dans une zone accessible également après l'installation, appliquez un disjoncteur normalisé pour assurer de débrancher complètement la hotte du circuit électrique en conditions de catégorie surtension III, conformément aux réglementations de montage.

**Attention!** Avant de rebrancher le circuit de la hotte à l'alimentation électrique et d'en vérifier le fonctionnement correct, contrôlez toujours que le câble d'alimentation soit monté correctement.

## Montage

La hotte est équipée de chevilles de fixation convenant à la plupart des parois/plafonds. Il est cependant nécessaire de s'adresser à un technicien qualifié afin de s'assurer que le matériel est approprié au type de paroi/plafond. La paroi/plafond doit être suffisamment solide pour supporter le poids de la hotte.

### Fig. 5-6-7-8-9-10-11-12-13-14-15

**Attention !** Il est conseillé de faire installer cette hotte par un installateur qualifié car il est absolument nécessaire d'effectuer l'installation avec la plus grande compétence. Pour l'installation, il faut avoir un niveau du type professionnel et une foreuse avec pointes de Ø8mm pour le mur et de Ø3,5mm pour le métal, un tournevis avec pointe cruciforme.

Débranchez la hotte en opérant sur le tableau général de l'habitation pour les phases du raccordement électrique.

Enlevez le(s) filtre(s) à graisse et le châssis du filtre à charbon.

1. À l'aide d'un rayon, tracez 2 paires de lignes  
PARFAITEMENT HORIZONTALES sur la paroi de droite

et la paroi de gauche qui correspondent à l'angle de la cuisine où l'on désire monter la hotte:

La première paire représente la distance entre la table de cuisson et la hotte et servira également de point de référence pour l'installation des étriers angulaires.

Attention ! Les étriers angulaires devront être installés si on n'est pas certain que les parois qui forment l'angle ne sont pas parfaitement perpendiculaires.

La deuxième paire, située 50 mm plus en haut par rapport à la première, indique le placement du côté inférieur de la structure de support de la hotte.

2. Posez la structure de support sur l'angle de la paroi de manière telle que ses côtés, droit et gauche, soient équidistants de l'angle de la paroi (vérifiez en outre que le côté avec la série de trous horizontaux sera dirigé vers le haut), tracez les 4 trous extérieurs et forez, insérez les 4 chevilles murales et fixez avec 4 vis.
3. Fixez l'étrier de support inférieur à la structure de support avec 4 vis.
4. Vérifiez que l'angle de la cuisine où l'on veut monter la hotte ait les parois, droite et gauche, parfaitement perpendiculaires, dans le cas contraire, installez les carénages angulaires:  
Posez les carénages angulaires sur la paroi de droite et de gauche.  
**Note:** le côté inférieur des carénages angulaires doit coïncider avec la paire de lignes, située plus en bas tracées précédemment – les deux doivent en outre coïncider avec l'angle de la paroi, en formant entre elles, si possible, un cadre unique et continu, du côté droit au côté gauche  
Tracez 6 trous et forez, insérez les chevilles murales et fixez les étriers angulaires avec 6 vis et rondelles.
5. Appliquez l'étrier de support cheminées „G“ sur la paroi adhérente au plafond de manière telle que ses côtés, droit et gauche, soient équidistants de l'angle de la paroi, utilisez l'étrier de support cheminées comme gabarit de forage et tracez 4 trous à l'aide d'un crayon, effectuez les trous, insérez les 4 chevilles..  
**Versio n aspirante / Versio n filtrante:** Fixez l'étrier de support cheminées à la paroi avec 4 vis.  
**Uniquement versio n filtrante:** réglez l'extension du déflecteur F selon la longueur de l'étrier de support cheminées "G", fixez les rallonges avec 2 vis et fixez le déflecteur à l'étrier de support cheminées G avec 4 vis.
6. Accrochez la hotte à l'étrier de support inférieur.
7. a.-b. Introduisez la paroi inférieure de la hotte dans le groupe aspirant.  
c. Fixez la partie inférieure de la hotte au groupe aspirant avec 6 vis.  
**Attention!** La hotte n'est pas encore fixée définitivement à la paroi, par conséquent toute opération successive doit être effectuée avec prudence afin d'éviter que la hotte ne se décroche de l'étrier de support et ne cause des dommages aux personnes ou objets.
8. Effectuez les raccordements électriques entre les deux parties.
9. Réglez la distance de la hotte par rapport à la paroi et le

positionnement horizontal de la hotte au moyen des deux vis de réglage posées sur les crochets de la hotte.

**Si des étriers angulaires ont été montés (lorsque l'angle de cuisine N'EST PAS parfaitement perpendiculaire) :** vérifiez que la hotte pose parfaitement sur les étriers angulaires..

**Si les étriers angulaires n'ont pas été montés (angle de la cuisine parfaitement perpendiculaire):**

a. vérifiez que la partie inférieure de la hotte est parfaitement horizontale (si elle est montée correctement, celle-ci devrait coïncider ou être parallèle avec la ligne horizontale plus en bas, tracée sur le mur (voir opération de montage 1)..

b. tracez à l'aide d'un crayon les deux points de fixation définitive (à droite et à gauche).

c. décrochez la hotte et forez deux trous, insérez 2 chevilles murales, accrochez de nouveau la hotte et fixez définitivement avec 2 vis et rondelles.

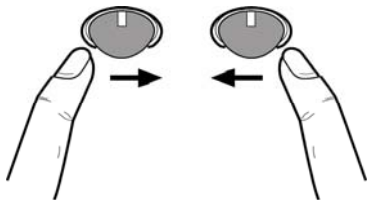
10. Fixez définitivement le groupe moteur à la structure de support:, avec une foreuse, percez un trou pilote de Ø3,5mm dans la structure de support en passant à travers le trou situé en bas à l'intérieur du logement moteur, ensuite fixez définitivement avec 1 vis et rondelle..
11. Effectuez le raccordement d'un tuyau (tuyau et anneaux pour la fixation ne sont pas fournis, à acheter séparément) pour l'évacuation des fumées, à la bague de raccordement placée au-dessus de l'unité moteur aspirant.  
L'autre extrémité du tuyau devra être raccordée à un dispositif d'expulsion des fumées vers l'extérieur dans le cas d'utilisation de la hotte en version aspirante ou au déflecteur F dans le cas d'utilisation de la hotte en version filtrante..
12. Effectuez le raccordement électrique.
13. Appliquez les conduits de cheminée et fixez-les au-dessus avec 2 vis (20a) à l'étrier de support de cheminées „G“ (20b).
14. Faites glisser la section inférieure de la cheminée pour compléter la couverture du groupe aspirant jusqu'au moment où celui-ci est inséré dans le logement approprié au-dessus de la hotte.
15. Posez les deux couvertures latérales – fixation à encastrement – les pièces ne sont pas interchangeables  
Remontez le châssis du filtre à charbon et le(s) filtre(s) à graisse et contrôlez le fonctionnement parfait de la hotte.

## Description de la hotte - Fig. 1

1. Panneau de contrôle
2. Filtre anti-graisse
3. Poignée de décrochage du filtre anti-graisse
4. Lampe halogène
5. Écran vapeurs
6. Cheminée télescopique
7. Sortie de l'air (uniquement pour emploi dans la version recyclage)

## Fonctionnement

Utiliser la puissance d'aspiration maximum en cas de concentration très importante des vapeurs de cuisson. Nous conseillons d'allumer la hotte 5 minutes avant de commencer la cuisson et de la faire fonctionner encore pendant 15 minutes environ après avoir terminé la cuisson.



### Pour mettre la hotte en fonction

Le control ball est un interrupteur à balancier.

En déplaçant la control ball vers la droite de façon répétée on met la hotte en fonction et on sélectionne les puissances d'aspiration jusqu'au maximum, en déplaçant encore la control ball vers la droite, on arrête la hotte.

### Pour allumer la lumière

Déplacer la control ball vers la gauche :

Une fois pour avoir une lumière tamisée, une autre fois pour obtenir la pleine puissance d'éclairage, une dernière fois pour arrêter l'éclairage.

## Entretien

**Attention! Avant toute opération de nettoyage ou d'entretien, débrancher la hotte du circuit électrique en enlevant la prise ou en coupant l'interrupteur général de l'habitation.**

### Nettoyage

La hotte doit être régulièrement nettoyée à l'intérieur et à l'extérieur (au moins à la même fréquence que pour l'entretien des filtres à graisse). Pour le nettoyage, utiliser un chiffon humidifié avec un détergent liquide neutre. Ne pas utiliser de produit contenant des abrasifs.

### NE PAS UTILISER D'ALCOOL!

**ATTENTION:** Il y a risque d'incendie si vous ne respectez pas les instructions concernant le nettoyage de l'appareil et le remplacement ou le nettoyage du filtre.

La responsabilité du constructeur ne peut en aucun cas être engagée dans le cas d'un endommagement du moteur ou d'incendie liés à un entretien négligé ou au non respect des consignes de sécurité précédemment mentionnées.

## Filtre anti-gras - Fig. 2

Le filtre doit être nettoyé une fois par mois (ou lorsque le système d'indication de saturation des filtres – si prévu sur le modèle possédé – indique cette nécessité) avec des détergents non agressifs, à la main ou dans le lave-vaisselle à faibles températures et cycle rapide.

Le lavage du filtre anti-graisse métallique au lave-vaisselle peut en provoquer la décoloration. Toutefois, les caractéristiques de filtrage ne seront en aucun cas modifiées. Pour démonter le filtre anti-graisse **B**, tirer la poignée de décrochement à ressort.

## Filtre à charbon actif (uniquement pour version recyclage) - Fig. 3

### Retient les odeurs désagréables de cuisson.

Le filtre à charbon peut être nettoyé tous les deux mois (ou lorsque le système d'indication de saturation des filtres – si prévu sur le modèle possédé – indique cette nécessité) avec de l'eau chaude et au moyen de détergents appropriés ou dans le lave-vaisselle à 65°C (dans le cas de lavage dans le lave-vaisselle suivre un cycle de lavage complet sans vaisselle à l'intérieur).

Enlever l'eau qui excède en faisant attention de ne pas abîmer le filtre, ensuite enlever le coussinet posé à l'intérieur du châssis en plastique et le mettre dans le four pendant 10 minutes à 100°C pour le sécher définitivement. Remplacer le coussinet tous les 3 ans et chaque fois que le filtre sera abîmé.

Enlever le châssis de support filtre en tournant de 90° les boutons **(g)** qui le fixent à la hotte.

Introduire le coussinet **(i)** au charbon à l'intérieur du châssis **(h)**, puis remonter le tout dans le logement spécialement prévu à cet effet **(j)**.

On peut utiliser un filtre à charbon traditionnel, ni lavable ni régénérable, qui doit être changé tous les 3 ou 4 mois.

Châssis tapis du filtre à charbon sont soudés ensemble, le châssis éventuellement fourni avec la hotte ne doit donc pas être utilisé.

Si on veut utiliser ce filtre, l'introduire dans son logement et fermer-le on tournant les 2 boutons.

## Remplacement des lampes - Fig. 4

Débrancher l'appareil du réseau électrique

**Attention!** Avant de toucher les lampes, assurez-vous qu'elles soient froides.

1. sortir la protection en utilisant un petit tournevis à lame plate ou tout autre outil similaire.
2. Remplacer la lampe endommagée.  
Utiliser uniquement des lampes halogènes 12V -20W max - G4 (**Adaptée à un système d'éclairage ouvert**), en ayant soin de ne pas les toucher avec les mains.
3. Refermer le plafonnier (fixation par encliquetage).

Dans l'éventualité où l'éclairage ne devait pas fonctionner, vérifier si les lampes ont été introduites correctement dans leur logement, avant de contacter le service après-vente.

### Zich strikt aan de aanwijzingen uit deze tekst houden.

Iedere aansprakelijkheid voor eventuele schade of brand aan het apparaat veroorzaakt door het niet in acht nemen van de aanwijzingen in deze handleiding weergegeven wordt afgewezen. De wasemkap is ontworpen voor het afzuigen van rook- en kookdampen en is uitsluitend bestemd voor huishoudelijk gebruik.

- ! Dit boekje moet voor latere raadpleging bewaard worden. In geval van verkoop, overdracht of verplaatsing het boekje altijd bij het toestel bewaren.
- ! Lees de werkingsinstructies aandachtig door: er worden belangrijke aanwijzingen over de installatie, het gebruik en de veiligheid verstrekt.
- ! Geen elektrische of mechanische aanpassingen op het toestel of op de afvoerleidingen uitvoeren.



### Waarschuwing

**Attentie!** Het apparaat niet aan het stroomnet aansluiten voordat de installatie voltooid is.

Koppel, voor ieder onderhoud, eerst de wasemkap van het elektriciteitsnet af door de stekker weg te trekken of door de hoofdschakelaar van de woning uit te schakelen.

Draag bij alle installatie- en onderhoudswerkzaamheden werkhandschoenen. Dit apparaat mag niet worden gebruikt door kinderen of door personen met beperkte sensorische of geestelijke capaciteiten of met weinig ervaring en onvoldoende kennis, tenzij dit niet geschiedt onder het toezicht of volgens de gebruiksaanwijzingen van een persoon die verantwoordelijk is voor hun veiligheid.

De kinderen moeten altijd gecontroleerd worden zodat zij niet met het apparaat spelen.

De wasemkap nooit gebruiken als het rooster niet goed gemonteerd is!

De wasemkap NOOIT als steunvlak gebruiken tenzij dit niet uitdrukkelijk is aangegeven.

Altijd voor een goede ventilatie van de ruimte zorgen als de wasemkap tegelijkertijd wordt gebruikt met andere apparaten die gas en andere brandstoffen toepassen.

De gezogen lucht mag niet afgevoerd worden in een leiding die gebruikt wordt voor de afvoer van rook van apparaten die gas of andere brandstoffen toepassen.

Het is streng verboden met open vlammen onder de wasemkap te koken.

Het gebruik van open vlammen is schadelijk voor de filters en kan brand veroorzaken, daarom moet het absoluut vermeden worden.

Het frituren moet geschieden onder voortdurend toezicht om te voorkomen dat vet in brand raakt.

De bereikbare onderdelen kunnen bijzonder warm worden als deze tegelijkertijd met kookapparaten gebruikt worden.

Wat betreft technische- en veiligheidsmaatregelen voor de rookafvoer zich strikt houden aan de regelingen voorzien door de plaatselijke bevoegde autoriteiten.

De wasemkap moet regelmatig schoongemaakt worden, zowel binnen als buiten (MINSTENS EENMAAL PER MAAND, neem in ieder geval hetgeen in deze handleiding is

aangegeven in acht).

Het niet in acht nemen van de reinigingsnormen van de wasemkap en van de vervanging en reiniging van de filters kan brandgevaar veroorzaken.


Zorg altijd dat de lampjes in de kap aanwezig en goed gemonteerd zijn om het gevaar voor elektrische schokken te voorkomen.

Iedere aansprakelijkheid voor eventuele schade aan het apparaat of brand veroorzaakt door het niet in acht nemen van de aanwijzingen uit deze handleiding wordt afgewezen.

Dit apparaat is voorzien van het merkteken volgens de Europese richtlijn 2002/96/EG inzake Afdankte elektrische en elektronische apparaten (AEEA).

Door ervoor te zorgen dat dit product op de juiste manier als afval wordt verwerkt, helpt u mogelijk negatieve consequenties voor het milieu en de menselijke gezondheid te voorkomen die anders zouden kunnen worden veroorzaakt door onjuiste verwerking van dit product als afval.



Het symbool  op het product of op de bijbehorende documentatie geeft aan dat dit product niet als huishoudelijk afval mag worden behandeld. In plaats daarvan moet het worden afgegeven bij een verzamelpunt voor recycling van elektrische en elektronische apparaten. Afdanking moet worden uitgevoerd in overeenstemming met de plaatselijke milieuvoorschriften voor afvalverwerking. Voor nadere informatie over de behandeling, terugwinning en recycling van dit product wordt u verzocht contact op te nemen met het stadskantoor in uw woonplaats, uw afvalophaaldienst of de winkel waar u het product heeft aangeschaft.

### Het gebruik

De kap is vervaardigd voor gebruik in de afzuigversie met afvoer naar buiten, of de filterrende versie, met luchtcirculatie.

### Uitvoering als afzuigend apparaat

De wasemkap heeft een luchtuitgang aan de bovenkant **B** voor de afvoer van de dampen naar buiten (afvoerpijp en bevestigingsbandjes niet meegeleverd).

### Filterrende versie

Als het niet mogelijk is de rook en kookdampen naar buiten af te voeren, kan de wasemkap worden gebruikt als **filterend apparaat**, door een koolstoffilter te monteren en het afzuigrooster **F** op de steun (beugel) **G** aan te brengen; de rook en dampen worden weer teruggebracht in het vertrek via de roosters aan de bovenzijde **H**, via een afvoerbuis die is aangesloten op de luchtuitgang aan de bovenzijde **B** en de aansluiting die gemonteerd is op het luchtafzuigrooster **F** (afvoerpijp en bevestigingsbandjes niet meegeleverd).

De modellen zonder afzuigmotor werken alleen als apparaten met afvoer van de lucht naar buiten, en moeten worden verbonden met een perifere afzuigunit (niet meegeleverd).

De instructies voor de aansluiting worden met de perifere afzuigunit geleverd.

## Het installeren

Deze afzuigkap is ontworpen om in een hoek van de keuken geïnstalleerd te worden.

De minimum afstand tussen het kookvlak van het fornuis en het laagste deel van de afzuigkap mag niet onder de 50cm liggen, in geval van een elektrisch fornuis en 65cm, in geval van een gas- of gemengd fornuis.

Indien in de installatie-aanwijzing van het gaskooktoestel een grotere afstand wordt aangegeven moet hiermee rekening worden gehouden.



## Elektrische aansluiting

De netspanning moet corresponderen met de spanning die vermeld wordt op het etiket met eigenschappen, aan de binnenkant van de wasemkap. Als de wasemkap een stekker heeft, moet deze in een stopcontact worden gestoken dat voldoet aan de geldende voorschriften op een, ook na de installatie, goed bereikbare plaats. Heeft de kap geen stekker (rechtstreekse verbinding met het net) of is deze, ook na de installatie, niet goed te bereiken, dan moet er een tweepolige schakelaar worden geplaatst die de volledige ont koppeling van het net garandeert in het geval van een overspanning van klasse III, in overeenstemming met de installatie normen.

**Attentie!** Alvorens de wasemkap weer aan het voedingsnet aan te sluiten controleer of deze goed functioneert, controleer altijd of de voedingskabel goed gemonteerd is.

## Montage

De wasemkap is voorzien van bevestigingspluggen die geschikt zijn voor de meeste muurs/plafonds. Er moet echter contact opgenomen worden met een gekwalificeerd technicus om u ervan te vergewissen dat de materialen geschikt zijn voor het type muur/plafond. Het muur/plafond moet stevig genoeg zijn om het gewicht van de kap te houden.

### afb. 5-6-7-8-9-10-11-12-13-14-15

**Attentie!** We raden aan de afzuigkap door een bevoegde technische monteur te laten installeren, het is noodzakelijk dat de kap met grote bekwaamheid gemonteerd wordt. Voor de installatie is een professionele waterpas, een boor met Ø8mm punten, voor de muur, en Ø3,5mm punten voor het metaal en een kruis schroevendraaier nodig.

Tijdens het maken van de elektrische aansluiting, koppel de afzuigkap van het elektriciteitsnet af met de hoofdschakelaar in uw woning.

Verwijder het/de velfilter/s en het frame van het koolstoffilter.

1. Teken met een potlood 2 paar lijnen, HORIZONTAAL op de rechter en linker muur, in overeenstemming met de hoek van de keuken waar de afzuigkap gemonteerd moet worden:

Het eerste paar geeft de afstand tussen het kookvlak en de afzuigkap aan, deze dienen tevens als verwijspunten voor de installatie van de hoekstaven .

**Attentie!** De hoekstaven moeten geïnstalleerd worden als het niet zeker is dat de muren precies loodrecht op elkaar liggen.

Het tweede paar, 50mm hoger ten opzichte van het eerste paar, geeft de ligging van de onderkant van de

draagstructuur van de afzuigkap aan.

2. Doe de draagstructuur op de hoek van de muur zodanig dat de linker en rechter, zijanten op dezelfde afstand vanaf de muurhoek liggen (controleer bovendien of de kant met de horizontale gaten naar boven toe gekeerd is), teken en boor de 4 externe gaten, steek 4 muurpluggen in en bevestig deze met 4 schroeven.
3. Maak de onderste steunstaaf aan de draagstructuur, met 4 schroeven, vast.
4. Controleer of de linker en de rechter muur van de hoek van de keuken waar de kap gemonteerd moet worden exact loodrecht zijn, als dat niet het geval is plaats de hoeksteunen:  
Plaats de hoeksteunen op de rechter en linker muur.  
**Opmerking:** de onderste zijde van de hoeksteunen moet samenvallen met de onderste lijnen die eerder op de muur getrokken zijn – bovendien moeten beide overeenkomen met de hoek van de muur, liefst met elkaar een enkele lijst vormend, van rechts naar links.  
Teken en boor de 6 gaten, steek 6 muurpluggen in en, met 6 schroeven en schijven, maak de hoekstaven aan de muur vast.
5. Plaats de draagbeugel van de schouwen „G“ aan de muur tegen het plafond zodat de linker en rechter zijanten, even ver van de hoek van de muur liggen, gebruik de draagbeugel van de schouwen als boormal en teken met een potlood 4 gaten, boor de gaten en steek 4 pluggen in.

**Afzuigend apparaat / Filterend apparaat:** Maak de draagbeugel van de schouwen aan de muur vast met 4 schroeven.

**Alleen voor het filterend apparaat:** regel de gewenste lengte van de luchtgeleider F naargelang de breedte van de draagbeugel van de schouwen G, maak de verlengstukken met 2 schroeven vast en maak de luchtgeleider aan het draagbeugel van de schouwen G vast met 4 schroeven.

6. Hang de afzuigkap aan de onderste draagbeugel.
7. **a.-b.** Doe het onderste deel van de afzuigkap in de zuiggroep.  
**c.** Bevestig de onderkant van de afzuigkap aan de zuiggroep met 6 schroeven.

**Attentie!** De afzuigkap is nog niet definitief aan de muur vastgemaakt, daarom moet de volgende handeling zeer zorgvuldig worden uitgevoerd om te voorkomen dat de kap van de draagbeugel losraakt en dus letsels aan personen of schade aan zaken worden veroorzaakt.

8. Maak de elektrische verbinding tussen de twee delen.
9. Regel de afstand van de afzuigkap van de muur en regel de horizontale stand van de kap door middel van de twee regelschroeven op de haken van de afzuigkap.

**Indien er hoekstaven gemonteerd zijn (de keukenhoek is NIET loodrecht):** controleer of de afzuigkap goed op de hoekstaven steunt.

**Indien er geen hoekstaven gemonteerd zijn (de keukenhoek is loodrecht):**

- a. controleer of de onderkant van de afzuigkap precies horizontaal ligt (als deze goed gemonteerd is moet ze

- samenvallen of parallel zijn met de onderste horizontale lijn op de muur (zie montagehandeling 1).
- b. teken met een potlood de twee punten (links en rechts) voor de definitieve bevestiging.
  - c. maak de afzuigkap los en boor 2 gaten, steek 2 muurpluggen in, bevestig weer de kap en maak deze definitief vast met 2 schroeven en schijven.
10. Maak de motorgroep definitief aan de draagstructuur vast: boor het leigat van  $\varnothing 3,5\text{mm}$  op de draagstructuur, ga door de onderste opening, aan de binnenkant van de motorruimte, maak vervolgens definitief met 1 schroef en schijf vast.
  11. Verbind een pijp voor de afvoer van dampen (pijp en bevestigingsbandjes niet meegeleverd, ze moeten apart aangeschaft worden) aan de verbindingsring, boven de zuigmotor gelegen.  
Het andere uiteinde van de pijp moet worden aangesloten op een rookafvoer naar buiten, (afzuigend apparaat) of aan de luchtgeleider F (filterend apparaat).
  12. Maak de elektrische aansluiting.
  13. Plaats de schouwen en maak deze boven met 2 schroeven (**20a**) vast aan de draagbeugel van de schouwen „**G**“ (**20b**).
  14. Laat het onderste deel van de schouw glijden ter afdekking van de zuiggroep totdat deze in de daarvoor bestemde plaats op de kap ingevoerd wordt.
  15. Plaats de twee zijafdekkingen – klik bevestiging – de twee delen kunnen niet verwisseld worden.
- Monteer weer het frame van het koolstoffilter en het/de vetfilter/s en controleer vervolgens of de afzuigkap goed functioneert.



## Beschrijving van de wasemkap

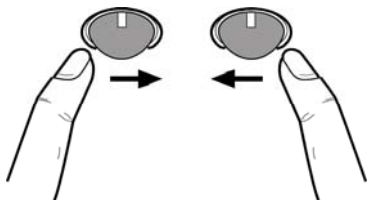
### afb. 1

1. Bedieningspaneel
2. Vetfilter
3. Handgreep voor ontgrendeling van het vetfilter
4. Halogeenlamp
5. Dampscherm
6. Telescopische schouw
7. Luchtuitgang (alleen voor gebruik als filterend apparaat)

## Werking

In geval van een sterkere dampconcentratie een hogere zuigkracht gebruiken.

We raden aan de afzuigkap 5 minuten voordat men begint te koken aan te doen en deze nog voor ongeveer 15 minuten nadat men beëindigt heeft aan te laten.



### Om de afzuigkap aan te zetten

De control ball is een balanceer schakelaar.

Door herhaaldelijk de control ball naar rechts te drukken zal de afzuigkap aangaan en de zuigkracht gekozen worden, tot de intensieve zuigkracht, door nogmaals naar rechts te drukken zal de afzuigkap uitgaan.

### Om het licht aan te zetten

De control ball naar links drukken:

eenmaal drukken voor zacht licht, opnieuw drukken voor hel licht, opnieuw drukken om het licht uit te doen.

## Onderhoud

**Attentie! Koppel, voor ieder onderhoud, eerst de wasemkap van het elektriciteitsnet af door de stekker weg te trekken of door de hoofdschakelaar van de woning uit te schakelen.**

## Schoonmaak

De kap moet regelmatig schoon gemaakt worden, zowel binnen als buiten (tenminste met dezelfde regelmaat waarmee de vetfilters gereinigd worden). Gebruik voor het reinigen een doek die u vochtig maakt met een beetje neutraal vloeibaar reinigingsmiddel. Gebruik geen producten die schuurmiddelen bevatten.

### GEEN ALCOHOL GEBRUIKEN!

**Attentie:** Als u deze aanwijzingen m.b.t. reiniging van het apparaat en vervanging resp. reiniging van de filters niet opvolgt, kan dat tot brand leiden. Deze aanwijzingen beslist opvolgen!

De fabrikant is niet aansprakelijk voor schade aan de motor of schade t.g.v. brand die het gevolg zijn van ondeskundig

onderhoud of niet opvolgen van de bovengenoemde veiligheidsvoorschriften.

## Vetfilter

### afb. 2

Moet eenmaal per maand worden gereinigd (of als de aanwijzer verzadigde filters – indien aanwezig op het model in Uw bezit – deze noodzaak aangeeft) met neutrale reinigingsmiddelen, met de hand of in de vaatwasmachine op lage temperaturen en met een kort programma. Door hem in de vaatwasmachine te wassen kan het metalen vetfilter ontkleuren, maar dit is niet van invloed op de eigenschappen, die beslist niet veranderen.

Om het vetfilter **B** te demonteren trekt u aan de veerbelaste ontgrendelingshandgreep.

## Koolstoffilter (alleen voor filterend apparaat)

### afb. 3

#### Houdt de lastige kookgeuren vast.

De koolstoffilter kan om de twee maanden gewassen worden (of als de aanwijzer verzadigde filters – indien aanwezig op het model in Uw bezit – deze noodzaak aangeeft) in warm water en met geschikte wasmiddelen of in de vaatmachine op 65°C (in het geval van een reiniging in de vaatmachine voer een volledige wascyclus uit en zonder vaten).

Verwijder het overtollige water zonder de filter te beschadigen, daarna het matje uit de plastic structuur verwijderen en om deze goed te drogen doe het matje in de over voor 10 minuten op 100°C. Vervang het matje om de 3 jaar en elke keer dat het doek beschadigt is.

Verwijder het filterhouder frame door de onderdelen (**g**), die het aan de wasemkap bevestigen, 90° te draaien. Breng het koolstofmatrasje (**i**) aan in het frame (**h**) en monteer het geheel op zijn plaats (**j**).

Er kan een traditioneel, niet wasbaar en niet herbruikbaar, koolstoffilter worden gebruikt; dit moet om de 3 a 4 maanden worden vervangen.

Structuur en matje van het koolstoffilter zijn aan elkaar bevestigd daarom moet, de eventueel met de wasemkap meegeleverde structuur niet worden gebruikt.

Voer hem in zijn zitting en zet hem met de speciale sluitingen vast.

## Vervanging lampjes

### afb. 4

Sluit de stroom af.

**Attentie!** Alvorens de lampjes aan te raken controleer eerst of ze koud zijn.

1. haal de bescherming weg door het op te lichten met een kleine schroevendraaier of iets dergelijks.
2. Vervang het kapotte lampje.  
Gebruik alleen halogeenlampjes van 12V -20W max - G4, en zorg ervoor dat u hen niet met de blote hand aanraakt.
3. Sluit de lampenkap weer (klikt op zijn plaats).

Als de verlichting niet werkt, controleer dan of de lampjes goed op hun plaats zitten alvorens de assistentiedienst te bellen.

**Atégase estrictamente a las instrucciones del presente manual.** Se declina cada responsabilidad por eventuales inconvenientes, daños o incendios provocados al aparato originados por la inobservancia de las instrucciones colocadas en este manual. La campana extractora ha sido ideada para la aspiración de humos y vapores producidos durante la cocción y para el uso doméstico.

- ! Es importante guardar este manual para poder consultar si fuera necesario. En el caso de venta, de inutilidad o de mudanza, asegurarse que quede junto al producto.
- ! Leer atentamente las instrucciones: contiene importantes informaciones sobre la instalación, el uso y la seguridad.
- ! No realizar variaciones eléctricas o mecánicas en el producto o en el tubo de escape.



### Advertencias

**Atención!** No conectar el aparato a la red eléctrica hasta que la instalación fue completada.

Antes de cualquier operación de limpieza o mantenimiento, desenchufar la campana o el interruptor general de la casa.

Todas las operaciones de instalación y mantenimiento se deben realizar utilizando guantes de trabajo.

El aparato no está destinado para el uso por parte de los niños o personas con problemas físicos o mentales y sin experiencia y conocimientos a menos que no sea bajo la supervisión de profesionales, o por una persona responsable de su seguridad. Los niños deben ser controlados para evitar que jueguen con el aparato.

Nunca utilizar la campana sin la parrilla correctamente montada!

La campana no debe ser nunca utilizada como plano de apoyo solo si es expresamente indicado.

El ambiente debe poseer suficiente ventilación, cuando la campana de cocina es utilizada conjuntamente con otros aparatos a gas u otros combustibles.

El aire aspirado no debe ser mezclado en un conducto para descarga de humo producidos por aparatos a gas u otros combustibles.

Es prohibido cocinar alimentos con llama alta por debajo de la campana.

El uso de las llamas libres puede provocar daños a los filtros y dar lugar a incendios, por lo tanto evitar en cada caso.

Las frituras deben ser cocinadas bajo control para evitar que el aceite recalentado prenda fuego.

Las partes accesibles pueden calentarse cuando se usan junto a aparatos para la cocción.

En cuanto a las medidas técnicas y de seguridad adoptar para la descarga de humo atenerse estrictamente a las reglas de las autoridades locales.

La campana se debe limpiar siempre internamente y externamente (COMO MINIMO UNA VEZ AL MES, respetando las reglas indicadas en este manual)

No efectuar los consejos de limpieza de la campana y el cambio de los filtros puede provocar incendios.

No utilice o deje la campana sin las lámparas correctamente montadas, debido a riesgos de cortocircuito.

Se declina todo tipo de responsabilidades, daños o incendios provocados por no leer atentamente las instrucciones indicadas en este manual.

Este aparato lleva el marcado CE en conformidad con la Directiva 2002/96/EC del Parlamento Europeo y del Consejo sobre residuos de aparatos eléctricos y electrónicos (RAEE).

La correcta eliminación de este producto evita consecuencias negativas para el medioambiente y la salud.



El símbolo  en el producto o en los documentos que se incluyen con el producto, indica que no se puede tratar como residuo doméstico. Es necesario entregarlo en un punto de recogida para reciclar aparatos eléctricos y electrónicos.

Deséchelo con arreglo a las normas medioambientales para eliminación de residuos.

Para obtener información más detallada sobre el tratamiento, recuperación y reciclaje de este producto, póngase en contacto con el ayuntamiento, con el servicio de eliminación de residuos urbanos o la tienda donde adquirió el producto.

### Utilización

La campana está diseñada para ser utilizada tanto en la forma de extracción como para la forma filtrante de interior.

### Versión aspirante

La campana se suministra dotada de una salida de aire superior **B** para la descarga de los humos hacia el exterior (tubo de descarga y abrazaderas de fijación no suministrados).

### Versión filtrante

Si no es posible descargar los humos y los vapores de cocción al exterior, se puede utilizar la campana en **versión filtrante** montando un filtro de carbones activos y el deflector **F** en el soporte (brida) **G**; de esta manera, los humos y los vapores se reciclan a través de la rejilla superior **H** mediante un tubo de descarga conectado a la salida del aire superior **B** y el anillo de conexión montado en el deflector **F** (tubo de descarga y abrazaderas de fijación no suministrados).

Los modelos sin motor de aspiración solamente funcionan en versión aspirante y tienen que conectarse a una unidad periférica de aspiración (no suministrada).

Las instrucciones de conexión se proveen con la unidad periférica de aspiración.

## Instalación

La campana de aspiración ha sido proyectada para ser instalada en un ángulo de la cocina.

La distancia mínima entre la superficie de cocción y la parte más baja de la campana no debe ser inferior a 50cm en el caso de cocinas eléctricas y de 65cm en el caso de cocinas a gas o mixtas.

Si las instrucciones para la instalación del dispositivo para cocinar con gas especifican una distancia mayor, hay que tenerlo en consideración.



### Conexión eléctrica

La tensión de red debe corresponder con tensión indicada en la etiqueta colocada en el interior de la campana. Si es suministrada con un enchufe, conectar la campana a un enchufe conforme a las normas en vigor y colocarlo en una zona accesible, aun después de la instalación. Si no es suministrada con enchufe (conexión directa a la red) o clavija y no es posible situarla en un lugar accesible, aun después de la instalación, colocar un interruptor bipolar de acuerdo con las normativas, para asegurarse la desconexión completa a la red en el caso de la categoría de alta tensión III, conforme con las reglas de instalación.

**Atención!** Antes de reconectar el circuito de la campana a la red y de verificar el correcto funcionamiento, controlar siempre que el cable de red fue montado correctamente.

## Montaje

La campana está dotada de tacos de fijación adecuados a la mayor parte de paredes/techos. De cualquier modo, conviene consultar a un técnico calificado para tener la certeza de que los materiales son adecuados a la pared / techo. La pared / el techo debe ser lo suficientemente fuerte para sostener el peso de la campana.

### Fig. 5-6-7-8-9-10-11-12-13-14-15

**Atención!** Se aconseja que la campana de aspiración sea instalada por un técnico calificado. Es necesario proceder a la instalación con la máxima habilidad. Para la instalación es necesario un nivel de tipo profesional y un taladro con puntas de Ø8mm para pared e Ø3,5mm para metal, un destornillador con punta cruz.

Desconectar la campana operando en el cuadro general domestico durante las fases de conexión eléctrica.

Quitar el bastidor del filtro de carbón y el/los filtro/s de grasas.

1. Con un lápiz, hacer 2 parejas de líneas PERFECTAMENTE HORIZONTALES en la pared derecha e izquierda, correspondientes al ángulo de la cocina donde se desea montar la campana:

La primera pareja, representa la distancia entre la placa de cocina y la campana, servirá también como referencia para la instalación de las bridas angulares.

**Atención!** Las bridas angulares no deben ser instaladas si no se está seguro de que las paredes que forman el ángulo, son perfectamente perpendiculares.

La segunda pareja, más en alto con respecto a la primera de 50mm, para mostrar el posicionamiento del lado inferior de la estructura de soporte de la campana.

2. Apoyar la estructura de soporte en el ángulo de la pared para que sus lados, derecho e izquierdo, sean equidistantes desde el ángulo de la pared (además, es necesario acertarse de que el lado con la serie de orificios horizontales se dirija hacia lo alto), marcar los 4 orificios exteriores y perforar, introducir 4 tacos de pared y fijar con 4 tornillos.
3. Fijar la pata de suspensión inferior a la estructura de soporte con 4 tornillos.
4. Comprobar que el ángulo de la cocina donde se desea instalar la campana tenga ambas paredes perfectamente perpendiculares, de otra manera instalar los carenados angulares: Apoyar los carenados angulares en la pared derecha e izquierda.  
**Nota:** el lado inferior de los carenados angulares debe concordar con la parejas de líneas más bajas que habían sido previamente trazadas en la pared. Además, ambas deben concordar con el ángulo de la pared, posiblemente formando entre ellas una recuadro único y continuo, desde el lado derecho al izquierdo. Marcar los 6 foros y perforar, introducir 6 tacos de pared y con 6 tornillos y arandelas, fijar a la pared las bridas angulares.
5. Aplicar las bridas de soporte del conducto de humos „G“ a la pared que adhiere al techo de manera que sus lados, derecho e izquierdo, sean equidistantes del ángulo de la pared, utilizar la pata de suspensión del conducto de humos como esquema de perforación y marcar con el lápiz 4 orificios, hacer los orificios, introducir 4 tacos.  
**Versión aspirante / Versión filtrante:** Fijar las bridas de soporte del conducto de humos en la pared con 4 tornillos.

**Solo versión filtrante:** ajustar la alargadera del deflector F según la anchura de la pata de sustentación del conducto de humos G fijar las alargaderas con 2 tornillos y fijar el deflector a las bridas de soporte del conducto de humos G con 4 tornillos.

6. Colgar la campana a la pata de suspensión inferior.
7. a.-b. Introducir la parte inferior de la campana en el grupo aspirante.  
c. Fijar la parte inferior de la campana al grupo aspirante con 6 tornillos.

**Atención!** La campana no está todavía fija a la pared, por este motivo cada operación sucesiva debe ser llevada a cabo con cautela para evitar que la campana se desenganche de las bridas de soporte y cause daños a personas o cosas.

8. Establecer las conexiones eléctricas entre ambas partes.
9. Ajustar la distancia de la campana desde la pared con disposición horizontal de la campana, a través de los dos tornillos de ajuste puestos sobre los ganchos de la campana.

**Si no han sido montadas las bridas angulares**

**(ángulo de la cocina NO perfectamente perpendicular):** comprobar que la campana se apoye perfectamente sobre las bridas angulares.

**Si no han sido montadas las bridas angulares (ángulo de la cocina perfectamente perpendicular):**

**a.** comprobar que la parte inferior de la campana sea perfectamente horizontal (si ha sido instalada correctamente ésta debería concordar con o ser paralela con la línea horizontal más baja indicada en la pared (ver operación de montaje 1).

**b.** marcar con un lápiz los dos puntos (derecho e izquierdo) de ajuste definitivo.

**c.** desenganchar la campana y hacer 2 orificios, introducir 2 tacos de pared, enganchar de nuevo la campana y fijar definitivamente con 2 tornillos y arandelas.

**10.** Fijar definitivamente el grupo motor a la estructura de soporte: con un taladro hacer un orificio piloto de Ø3,5mm sobre la estructura de soporte pasando a través del orificio puesto en la parte baja, en el interior del espacio de máquinas, después fijar definitivamente con 1 tornillo y arandela.

**11.** Establecer la conexión de un tubo (tubo y bridas de fijación no proveídos, deben ser comprados) para la descarga de humos al anillo de conexión puesta arriba de la unidad motriz aspirante.

La otra extremidad del tubo tendrá que ser conectada a un dispositivo de expulsión humos hacia el exterior en caso de uso de la campana en versión aspirante o al deflector F en caso de uso de la campana en versión filtrante.

**12.** Establecer la conexión eléctrica.

**13.** Aplicar los conductos de humos y fijarlos arriba con 2 tornillos **(20a)** a las bridas de soporte del conducto de humos „G“ **(20b)**.

**14.** Hacer deslizar la sección inferior del conducto de humos a cobertura completa del grupo aspirante hasta introducirlo en la sede apropiada arriba de la campana.

**15.** Emplear las dos coberturas laterales - ajuste a encaje - las partes no son intercambiables.

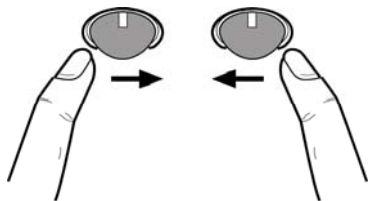
Montar de nuevo el bastidor del filtro de carbón y el/los filtro/s de grasas y controlar el perfecto funcionamiento de la campana.

## Descripción de la campana - Fig. 1

1. Cuadro de control
2. Filtro antigrasa
3. Manija de desenganche del filtro antigrasa
4. Lámpara halógena
5. Protección contra vapores
6. Chimenea telescópica
7. Salida del aire (sólo para uso en versión filtrante)

## Funcionamiento

Usar la potencia de aspiración mayor en caso de particular concentración de vapores de cocina. Aconsejamos de encender la aspiración 5 minutos antes de iniciar a cocinar y dejarla en función por otros 15 minutos aproximadamente.



### Para encender la campana

La *control ball* es un interruptor que gira.

Apretándolo varias veces hacia la derecha se enciende la campana y se selecciona la potencia de aspiración hasta la intensiva, apretando otra vez a la derecha la campana se apaga.

### Para encender la luz

Apriete la *control ball* hacia la izquierda: una vez para tener una luz débil, apriete otra vez para tener una luz normal y apriete otra vez más para apagarla.

## Mantenimiento

**¡Atención! Antes de cualquier operación de limpieza o mantenimiento, retire la campana de la red eléctrica desconectando el enchufe o desconectando el interruptor general de la casa.**

### Limpieza

La campana debe ser limpiada con frecuencia tanto externamente como internamente (con la misma frecuencia con la que se realiza el mantenimiento de los filtros de grasa). Para la limpieza, utilice un paño impregnado de detergente líquido neutro. No utilice productos que contengan abrasivos. **¡NO UTILICE ALCOHOL!**

**ATENCIÓN:** De no observarse las instrucciones dadas para limpiar el aparato y sustituir el filtro, puede producirse un incendio. El fabricante recomienda leerlas y respetarlas atentamente.

El fabricante no se hace responsable por los daños al motor o los incendios provocados en el aparato debido a intervenciones de mantenimiento incorrectas o al incumplimiento de las normas de seguridad proporcionadas.

## Filtro antigrasa

### Fig. 2

Debe limpiarse una vez al mes (o cuando el sistema de indicación de saturación de los filtros - si está previsto en el modelo que se posee - indica esta necesidad) con detergentes no agresivos, manualmente o bien en lavavajillas a bajas temperaturas y con ciclo breve.

Con el lavado en el lavavajilla el filtro antigrasa metálico puede desteñirse pero sus características de filtrado no cambian absolutamente.

Para desmontar el filtro antigrasa **B**, tirar de la manija de desenganche de muelle.

## Filtro al carbón activo (solamente para la versión filtrante)

### Fig. 3

**Retiene los olores desagradables producidos por el cocinado de alimentos.**

El filtro al carbón puede lavarse cada dos meses (o cuando el sistema de indicación de saturación de los filtros - si está previsto en el modelo que se posee - indica esta necesidad) con agua caliente y detergentes adecuados o en lavavajillas a 65°C (en caso de lavado con lavavajillas, realice el ciclo de lavado completo sin platos en el interior). Quite el agua que haya quedado en el filtro sin estropearlo, después quite el almohadillado situado en el interior del armazón de plástico y póngalo en el horno a 100°C durante diez minutos para secarlo completamente. Cambie el almohadillado cada 3 años y cada vez que el paño se estropee.

Saque la cubierta que sujeta el filtro girando 90 grados los pomos **(g)** que la sujetan a la campana.

Ponga la placa **(i)** de carbón en el interior del chasis **(h)** y móntelo todo en la correspondiente sede **(j)**.

Es posible utilizar un filtro de carbón tradicional, que no sea lavable, ni se pueda regenerar, y que se sustituye cada 3-4 meses.

Marco del filtro de carbono y el filtro van juntos, el conjunto estructural suministrado con la campana no debe utilizarse.

Para la utilización de dicho filtro insertar en su hueco y fijar moviendo en sus mecanismos.

## Sustitución de la lámpara

### Fig. 4

Desconecte el aparato de la red eléctrica.

**Atención!** Antes de tocar las lámparas asegúrese de que estén frías.

1. Extraer la protección haciendo palanca con un pequeño destornillador de boca plana o una herramienta similar.
2. Sustituir la lámpara dañada.  
Utilizar sólo lámparas halógenas de 12V -20W max - G4 (**Adecuada para su uso en luminaria abierta**) prestando atención en no tocarlas con las manos.
3. Cerrar el plafón (fijación a presión).

Si la iluminación no funciona, antes de llamar al servicio de asistencia técnica, controlar que las lámparas estén bien montadas en su sede.

## PT - Instruções para montagem e utilização

**Siga especificamente as instruções indicadas neste manual.** Declina-se qualquer responsabilidade por eventuais inconvenientes, danos ou incêndios provocados ao aparelho, derivados da inobservância das instruções indicadas neste manual. A coifa foi concebida para a aspiração de fumos e vapores de cozimento e se destina exclusivamente para uso doméstico.

! É importante conservar este manual para eventuais consultas futuras.

Em caso de venda ou mudança, certificar-se que o manual acompanhe o produto.

! Ler cuidadosamente as instruções: elas apresentam importantes informações sobre a instalação, uso e segurança.

! Não efetuar variações elétricas ou mecânicas no produto ou nos tubos de fuga.



### Advertências

**Atenção!** Não conectar o aparelho à rede elétrica enquanto a instalação não tiver sido totalmente completada.

Antes de qualquer limpeza ou manutenção, desligar a coifa da rede elétrica tirando o plugue da tomada ou desligando o interruptor geral da alimentação elétrica.

Para todas as operações de instalação e manutenção, utilize luvas adequadas para este tipo de atividade.

O aparelho não é destinado para uso de crianças ou pessoas com alguma incapacidade física, motoras, ou mentais reduzidas, e também à às pessoas sem experiência ou sem conhecimentos suficientes. Devem ser de ser auxiliadas por alguém que tenha com conhecimento e capacidade competência para utilizar o aparelho.

As crianças devem ser controladas de maneira que não brinquem com o aparelho.

Nunca utilizar a coifa sem a grelha esteja corretamente montada!

A coifa NUNCA deve ser utilizada como plano de apoio.

Quando a coifa é utilizada ao mesmo tempo com outros aparelhos a combustão de gás ou outros combustíveis o local deve dispor de suficiente ventilação.

O ar aspirado não deve ser transportado por meio de ductos usados para a descarga dos fumos produzidos por aparelhos a combustão de gás ou de outros combustíveis.

É severamente proibido cozinhar alimentos diretamente na chama sob a coifa.

O emprego de chama livre é danoso para os filtros e pode dar lugar a incêndios, portanto, deve ser absolutamente evitado.

A fritura deve ser feita sob controlo de modo a evitar que o óleo superaquecido se incendeie.

As partes externas podem aquecer-se notavelmente quando forem usadas com os aparelhos de cocção.

No que diz respeito às medidas técnicas e de segurança a serem adoptadas para a descarga dos fumos, ater-se estritamente a quanto previsto pelos regulamentos das autoridades competentes locais.

A coifa deve ser limpa frequentemente tanto interna quanto externamente (AO MENOS UMA VEZ POR MÊS, respeitando

as instruções de manutenção indicadas neste manual).

O não atendimento às normas de limpeza da coifa e de substituição e limpeza dos filtros pode provocar riscos de incêndio.

A coifa não de ser utilizada sem lâmpadas ou com sua montagem incorreta, pois isto pode provocar risco de choque elétrico.

Não nos responsabilizamos por eventuais inconvenientes, danos ou incêndios provocados ao aparelho, caso as instruções indicadas neste manual não sejam seguidas corretamente.

Este aparelho está classificado de acordo com a Diretiva Europeia 2002/96/EC sobre Resíduos de equipamento elétrico e electrónico (REEE).

Ao garantir a eliminação adequada deste produto, estará a ajudar a evitar potenciais consequências negativas para o ambiente e para a saúde pública, que poderiam derivar de um manuseamento de desperdícios inadequado deste produto.



O símbolo  no produto, ou nos documentos que acompanham o produto, indica que este aparelho não pode receber um tratamento semelhante ao de um desperdício doméstico.

Pelo contrário, deverá ser depositado no respectivo centro de recolha para a reciclagem de equipamento eléctrico e electrónico.

A eliminação deverá ser efectuada em conformidade com as normas ambientais locais para a eliminação de desperdícios.

Para obter informações mais detalhadas sobre o tratamento, a recuperação e a reciclagem deste produto, contate o Departamento na sua localidade, o seu serviço de eliminação de desperdícios domésticos ou a loja onde adquiriu o produto.

### Uso

A coifa é fabricada para ser utilizada na versão aspirante, com exaustão externa do ar, ou filtrante, com recirculação interna.

### Versão aspirante

O exaustor é fornecido com uma saída de ar superior **B** para a descarga da fumaça ao exterior ( tubo de descarga e braçadeiras de fixação não fornecidos).

### Versão filtrante

Se não for possível descarregar a fumaça e os vapores de cozimento para o exterior, o exaustor poderá ser utilizado na **versão filtrante**, desde que se monte um filtro de carvão ativo e o deflector **F** do suporte **G**. Nesta configuração, a fumaça e os vapores são reciclados passando pela grade superior **H** através de um tubo de descarga ligado à saída superior de ar **B** e do anel de conexão montado no deflector **F** (o tubo de descarga e as braçadeiras de fixação não são fornecidos).

Os modelos sem motor de aspiração funcionam exclusivamente na versão aspirante e devem ser ligados a uma unidade periférica de aspiração (não fornecida).

As instruções da ligação são fornecidas com a unidade periférica de aspiração.

## Instalação

O exaustor foi projectado para ser instalado num canto da cozinha.

A distância mínima entre a superfície de suporte dos recipientes sobre o fogão e a parte mais baixa da coifa não deve ser inferior a 50cm no caso de fogões elétricos e 65cm no caso de fogões a gás ou combinados.

Se as instruções de instalação do fogão a gás especificarem uma distância maior, deve-se levar em conta esta indicação.



### Conexão elétrica

A voltagem da rede elétrica deve corresponder à voltagem indicada na etiqueta das características situada no interior da coifa. Se dotada de ficha, conectar a coifa a uma tomada em conformidade com as normas vigentes posta em zona acessível, mesmo depois da instalação. Se não dotada de ficha (conexão direta à rede) ou a tomada não se encontra em zona acessível, mesmo depois da instalação, aplicar um interruptor bipolar em conformidade com a norma que assegure a desconexão completa da rede nas condições da categoria de sobretensão III, conformemente às regras de instalação.

**Atenção!** Antes de conectar novamente o circuito da coifa com a alimentação elétrica, verificar seu funcionamento, atentar sempre para que o cabo de rede esteja montado corretamente.

## Montagem

A coifa é dotada de buchas de fixação adequadas à maior parte das paredes/tetos. No entanto é necessário que um técnico qualificado faça sua instalação. A parede/teto deve ser suficientemente robusta para suportar o peso da coifa.

### Fig. 5-6-7-8-9-10-11-12-13-14-15

**Atenção!** É recomendável instalar este exaustor por um técnico instalador qualificado, porque é necessário instalá-lo com a máxima habilidade. Para a instalação, é necessário haver um nível profissional e uma furadeira com brocas para alvenaria de Ø8mm e Ø3,5mm para metais, uma chave de fenda Phillips.

Desligar o exaustor no quadro geral doméstico durante as fases da ligação elétrica.

Remover o/os filtro/os de gordura e a estrutura do filtro de carvão.

1. Com um lápis, fazer 2 pares de linhas PERFEITAMENTE HORIZONTAL nas paredes direita e esquerda correspondentes ao ângulo da cozinha onde você deseja montar o exaustor:

O primeiro par representa a distância entre a placa de fogão e o exaustor, servirá também como uma referência para a instalação dos suportes angulares.

**Atenção! Os suportes angulares devem ser**

**instalados somente se não tiver a certeza que as paredes que formam o ângulo sejam perfeitamente perpendiculares.**

O segundo par, mais alto a respeito ao primeiro de 50 milímetros, para indicar o posicionamento do lado inferior da estrutura de suporte do exaustor.

2. Colocar a estrutura de suporte no ângulo da parede de modo que os seus lados, direito e esquerdo, sejam equidistantes do ângulo da parede (também verificar que o lado com a série de furos horizontais seja endereçada para cima), marcar os 4 furos exteriores e brocar, inserir 4 âncoras no muro e fixar com 4 parafusos.
3. Fixar o suporte de apoio inferior na estrutura de suporte com 4 parafusos.
4. Verificar o ângulo da cozinha onde você deseja montar o exaustor, se as paredes direita e esquerda são perfeitamente perpendiculares, caso contrário instalar as carenagens angulares. Coloque as carenagens angulares na parede direita e esquerda.  
**Nota:** o lado inferior das carenagens angulares deve corresponder ao par de linhas mais baixa previamente traçada na parede - ambos também devem coincidir com o ângulo da parede, possivelmente formando entre eles uma moldura única e contínua, a partir do lado direito para o esquerdo.  
Marque e perfure os 6 furos, insira 6 âncoras no muro e, com 6 parafusos e arruelas, fixar na parede os suportes angulares.
5. Aplicar o suporte de apoio da chaminé "G" na parede contra o teto de modo que seus lados, direito e esquerdo, sejam equidistantes do ângulo da parede, utilizar o suporte de apoio da chaminé como um padrão de furos e, com um lápis, marcar 4 furos, fazer os buracos e inserir 4 âncoras.

**Versão aspirante / Versão filtrante:** Fixar o suporte de apoio da chaminé na parede com 4 parafusos.

**Somente versão filtrante:** Ajustar a extensão do deflector F para a largura do suporte de apoio da chaminé G fixar a extensão com 2 parafusos e fixar o deflector ao suporte de apoio da chaminé G com 4 parafusos.

6. Fixar o exaustor no suporte de apoio inferior.
7. **a.-b.** Enfiar a parte inferior do exaustor na unidade de aspiração.  
**c.** Fixar a parte inferior do exaustor na unidade de aspiração com 6 parafusos.

**Atenção!** O exaustor ainda não está definitivamente fixado à parede, por isso, qualquer operação subsequente deve ser feita com cautela, a fim de impedir que o exaustor se destaque do suporte de apoio e cause danos a pessoas ou propriedade.

8. Faça as conexões elétricas entre as duas partes.
9. Ajustar a distância do exaustor entre a parede e a posição horizontal do exaustor, por meio dos 2 parafusos de regulação localizados sobre os ganchos do exaustor.  
**Se você montou os suportes angulares (ângulo da cozinha NÃO perfeitamente perpendicular):** verificar se o exaustor repousa perfeitamente sobre os suportes

angulares.

**Se você não tiver montado os suportes angulares (ângulo da cozinha perfeitamente perpendicular):**

- a. verificar que a parte inferior do exaustor seja perfeitamente horizontal (se montado corretamente, este deve coincidir ou ser paralelo com a linha horizontal mais baixa marcada na parede (ver operação de montagem 1)).
  - b. Marcar com um lápis os dois pontos (direito e esquerdo) de fixação definitiva.
  - c. Desenganchar o exaustor e fazer 2 furos, inserir 2 buchas no muro, enganchar o exaustor e fixar definitivamente com 2 parafusos e arruelas.
10. Fixar definitivamente a unidade motor na estrutura de suporte: com uma furadeira, fazer um orifício piloto de Ø3,5 milímetros na estrutura de suporte passando através do orifício que se encontra na parte inferior ao interior do compartimento do motor, em seguida fixar definitivamente com um parafuso e uma arruela.
11. Fazer a conexão de um tubo (tubo e abraçadeiras de fixação não fornecidos, vendido separadamente) para o escapamento de fumos no anel de conexão localizado acima do bloco motor de aspiração.
- A outra extremidade do tubo deve ser conectada a um dispositivo de expulsão de fumos para o exterior no caso de utilização do exaustor na versão aspirante ou no deflector F no caso de utilização do exaustor na versão filtrante.
12. Ligue a eletricidade.
13. Aplicar a chaminé e fixá-la com 2 parafusos (20a) no suporte de apoio da chaminé „G“ (20b).
14. Deslizar a secção inferior da chaminé cobrindo completamente a unidade de aspiração até o inserimento no local apropriado acima do exaustor.
15. Aplicar as duas tampas laterais – fixação de bloqueio - as peças não são intercambiáveis.
- Montar a estrutura do filtro de carvão e o/os filtro/os de gordura e verificar o correto funcionamento do exaustor.

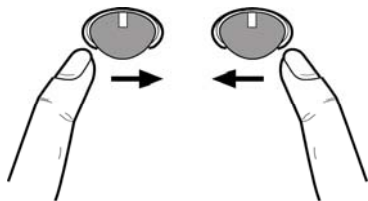


## Descrição do exaustor - Fig. 1

1. Painel de controle
2. Filtro antigordura
3. Puxador para libertar o filtro antigordura
4. Lâmpada de halogéneos
5. Proteção contra os vapores
6. Chaminé telescópica
7. Saída do ar (só para a utilização na versão filtrante)

## Funcionamento

Usar a potência de aspiração no caso de uma maior concentração de vapor de cozimento. Aconselhamos ligar a aspiração 5 minutos antes de iniciar a cozinhar e de deixá-la em funcionamento por aproximadamente 15 minutos após o término do cozimento.



### Para ligar o exaustor

O control ball é um interruptor de balancete... Pressionando o control ball para a direita repetidamente, o exaustor se acende e se seleciona a potência de aspiração até à intensiva, pressionando novamente à direita o exaustor se desliga.

### Para acender a luz

Pressionar o control ball para a esquerda: uma vez para obter luz suave, pressione novamente para obter plena luz, pressione novamente para desligar a luz.

## Manutenção

**Atenção!** Antes de qualquer operação de limpeza ou manutenção, desconectar a coifa da rede elétrica tirando o plugue da tomada ou desligando o interruptor geral da alimentação elétrica.

### Limpeza

O exaustor deve ser limpo frequentemente, interna e externamente (pelo menos com a mesma frequência com a qual se efectua a manutenção dos filtros antigorduras).

Para a limpeza use um pano umedecido com detergentes líquidos neutros. Evite o uso de produtos contendo abrasivos.

### **NÃO UTILIZE ÁLCOOL!**

**Atenção:** O não cumprimento das instruções fornecidas para a limpeza do aparelho e para a limpeza ou substituição do filtro pode provocar riscos de incêndio.

O fabricante não se responsabiliza por danos causados ao motor ou decorrentes de incêndio, provocados por uma manutenção inadequada ou pelo não cumprimento das indicações de segurança citadas neste manual.

## Filtro antigordura Fig. 2

O Filtro de gordura deve ser limpo uma vez por mês (ou quando o sistema de indicação da saturação dos filtros - se previsto no modelo adquirido - indicar esta necessidade) com detergentes não agressivos. O filtro pode ser lavado manualmente ou em máquina de lavar louça a baixas temperaturas e com ciclo breve.

O filtro metálico para a gordura pode perder cor com as lavagens na máquina da louça, mas suas características de filtração não se alteram.

Para desmontar o filtro antigordura **B** puxe o puxador de libertação com mola.

## Filtro de carvão activo (só para a versão filtrante)

### Fig. 3

**Retém os odores desagradáveis produzidos durante a preparação de alimentos.**

O filtro de carvão pode ser lavado de dois em dois meses (ou quando o sistema de indicação da saturação dos filtros - se previsto no modelo que se possui - indicar esta necessidade) em água quente e detergentes adequados ou em máquina de lavar louça a 65 °C (para a lavagem em máquina, utilize o ciclo completo sem colocar outra loiça na máquina).

Tire a água em excesso tomando cuidado para não estragar o filtro. Em seguida, tire o pano posto no interior da estrutura de plástico e deixe-o secar definitivamente no forno durante 10 minutos a 100 °C.

Substitua o pano a cada 3 anos e sempre que notar sinais de danos no tecido.

Remover o chassis de suporte do filtro girando as manoplas (**g**) que o fixam à coifa de 90°.

Coloque o pano (**i**) de carvão no interior da estrutura (**h**) e reinstale o conjunto na sede correspondente (**j**).

É possível utilizar um filtro de carvão activado de tipo tradicional, não lavável nem regenerável, a ser substituído cada 3-4 meses.

Chassis e elemento do filtro de carvão activado são soldados juntos, portanto, o eventual chassis fornecido com a coifa não deve ser utilizado.

Para o uso inserir em sua sede e fixar agindo nos dispositivos específicos.

## Substituição das lâmpadas

### Fig. 4

Desligar o aparelho da rede elétrica;

**Atenção!** Antes de tocar as lâmpadas, certificar-se que estejam frias.

1. Extraia a proteção usando uma pequena chave de parafuso ou ferramenta semelhante como alavanca.
2. Substitua a lâmpada queimada.  
Utilize exclusivamente lâmpadas de halogéneo de 12V - 20W max - G4, tomar cuidado para não as tocar com as mãos.
3. Feche a cobertura (fixação por encaixe).

Se a iluminação não funcionar, verifique se as lâmpadas foram instaladas corretamente no seu devido lugar antes de chamar a assistência técnica.

**Ακολουθήστε αυστηρά τις οδηγίες που αναφέρονται σε αυτό το εγχειρίδιο.** Δεν αναλαμβάνουμε καμία ευθύνη για τυχόν δυσχέρειες, ζημιές ή πυρκαγιές που προκαλούνται και προέρχονται από την μη τήρηση των οδηγιών που αναφέρονται σε αυτό το εγχειρίδιο. Ο απορροφητήρας έχει κατασκευαστεί για την απορρόφηση καπνών και αιμών μαγειρέματος και έχει σχεδιαστεί αποκλειστικά για οικιακή χρήση

- Είναι σημαντικό να διατηρήσετε το παρόν εγχειρίδιο για να το συμβουλευέστε οποιαδήποτε στιγμή το χρειάζεστε! Σε περίπτωση πώλησης, δανεισμού ή μετακόμισης, βεβαιωθείτε ότι βρίσκεται συσκευασμένο μαζί με το προϊόν!
- Διαβάστε προσεκτικά τις οδηγίες: περιέχουν χρήσιμες πληροφορίες για την εγκατάσταση και χρήση του προϊόντος και για την ασφάλεια σας!
- Μην επιφέρετε ηλεκτρικές ή μηχανικές αλλαγές στο προϊόν ή στους σωλήνες εξάερωσης!



### **Προσοχή**

**Προειδοποίηση!** Μην συνδέσετε τον απορροφητήρα με το ρεύμα εάν η εγκατάσταση δεν έχει τελειώσει.

Πριν από κάθε επέμβαση καθαρισμού ή συντήρησης αποσυνδέστε τον απορροφητήρα από το ρεύμα αφαιρώντας την πρίζα ή διακόπτοντας την κεντρική παροχή ρεύματος.

Πάντοτε να φοράτε γάντια εργασίας για όλες τις επεμβάσεις εγκατάστασης και συντήρησης.

Το παρόν προϊόν δεν είναι κατάλληλο για χρήση από παιδιά ή από άτομα με μειωμένες αισθητήριες, σωματικές ή πνευματικές ικανότητες ή με έλλειψη κατάλληλης εμπειρίας και γνώσης, εκτός και εάν αυτά βρίσκονται υπό επίβλεψη ή έχουν λάβει κατάλληλη εκπαίδευση ως προς την χρήση του προϊόντος από ανθρώπους υπεύθυνους για την προσωπική τους ασφάλεια.

Αυτή η συσκευή έχει σχεδιαστεί να χρησιμοποιείται από ενήλικες, τα παιδιά πρέπει να επιβλέπονται ώστε να εξασφαλιστεί ότι δεν παίζουν με την παρούσα συσκευή.

Αυτή η συσκευή έχει σχεδιαστεί να χρησιμοποιείται από ενήλικες. Δεν θα πρέπει να επιτρέπεται στα παιδιά να πειράζουν το σύστημα ελέγχου ή να παίζουν με την συσκευή. Δεν πρέπει να χρησιμοποιείται ποτέ ο απορροφητήρας εάν δεν είναι ορθά εγκατεστημένη η σχάρα/πλέγμα!

Ο απορροφητήρας δεν πρέπει ΠΟΤΕ να χρησιμοποιείται ως επιφάνεια στήριξης εκτός και εάν είναι ρητά ενδεδειγμένο.

Ο χώρος στον οποίο είναι εγκατεστημένη η συσκευή πρέπει να έχει ικανοποιητικό αερισμό, όταν ο απορροφητήρας κουζίνας χρησιμοποιείται ταυτόχρονα με άλλες συσκευές καύσης υγραερίου ή άλλα καυστικά υλικά.

Το σύστημα αεραγωγού αυτής της συσκευής δεν πρέπει να συνδέεται με κανένα άλλο υπάρχον σύστημα εξαερισμού που χρησιμοποιείται για οποιοδήποτε άλλο λόγο όπως την εκκένωση των καπνών που δημιουργούνται από συσκευές καύσης υγραερίου ή άλλων καυστικών υλικών. Απαγορεύεται αυστηρά το μαγείρεμα με φλόγες κάτω από τον απορροφητήρα

Η χρήση ελεύθερης φλόγας προκαλεί ζημιές στα φίλτρα και

είναι δυνατόν να προκαλέσει πυρκαγιά, γι'αυτό πρέπει να αποφεύγεται σε κάθε περίπτωση. Το τηγάνισμα πρέπει να γίνεται κάτω από συνεχή έλεγχο ώστε να αποφευχθεί η ανάφλεξη του υπερθερμενόμενου λαδιού.

Οι προσβάσιμες επιφάνειες του απορροφητήρα μπορεί να υπερθερμανθούν σημαντικά εάν χρησιμοποιούνται ταυτόχρονα με συσκευές μαγειρέματος.

Όσο αναφορά τα τεχνικά μέτρα και τα μέτρα ασφαλείας που πρέπει να εφαρμοστούν για την εκκένωση των καπνών πρέπει να δοθεί μεγάλη προσοχή σε ότι προβλέπεται από τους κανονισμούς των αρμόδιων τοπικών αρχών.

Ο απορροφητήρας πρέπει να καθαρίζεται συστηματικά, τόσο εσωτερικά όσο και εξωτερικά (ΤΟΥΛΑΧΙΣΤΟΝ ΜΙΑ ΦΟΡΑ ΤΟ ΜΗΝΑ). Αυτό πρέπει να γίνεται σύμφωνα με τις οδηγίες συντήρησης που παρέχονται στο παρόν φυλλάδιο).

Η μη τήρηση των κανόνων καθαρισμού του απορροφητήρα και της αντικατάστασης και καθαρισμού των φίλτρων επιφέρει κινδύνους πυρκαγιάς.


Μην χρησιμοποιείτε ή αφήνετε τον απορροφητήρα χωρίς τις λάμπες σωστά τοποθετημένες γιατί υπάρχει κίνδυνος ηλεκτροπληξίας

Δεν αναλαμβάνουμε καμία ευθύνη για ενδεχόμενες βλάβες, ζημιές ή πυρκαγιές που θα προκληθούν στην συσκευή ως αποτέλεσμα της μη τήρησης των οδηγιών που αναφέρονται σ'αυτό το εγχειρίδιο.

Αυτή η συσκευή φέρει σήμανση σύμφωνα με την Ευρωπαϊκή οδηγία 2002/96/ΕΕ σχετικά με τα Απορριπτόμενα Ηλεκτρικά και Ηλεκτρονικά εξαρτήματα (WEEE).

Εξασφαλιζόντας ότι το προϊόν αυτό απορρίπτεται σωστά, θα βοηθήσετε στην πρόληψη πιθανά αρνητικών επιπτώσεων για το περιβάλλον και την ανθρώπινη υγεία, οι οποίες θα μπορούσαν να δημιουργηθούν από τον ακατάλληλο χειρισμό αυτού το προϊόντος ως απόρριμμα.



Το σύμβολο  πάνω στο προϊόν, ή στα έγγραφα που συνοδεύουν το προϊόν, υποδεικνύει ότι αυτή η συσκευή δεν μπορεί να θεωρηθεί οικιακό απόρριμμα. Αντί για αυτό θα πρέπει να παραδοθεί στο κατάλληλο σημείο περισυλλογής για την ανακύκλωση των ηλεκτρικών και ηλεκτρονικών εξαρτημάτων. Η απόρριψη του πρέπει να πραγματοποιείται τηρώντας την τοπική νομοθεσία για την διάθεση των απορριμμάτων.

Για πιο λεπτομερείς πληροφορίες σχετικά με την επεξεργασία, την περισυλλογή και την ανακύκλωση αυτού του προϊόντος, παρακαλούμε επικοινωνήστε με το αρμόδιο γραφείο την τοπικής αυτοδιοίκησης, την τοπική σας υπηρεσία αποκομιδής οικιακών απορριμμάτων ή το κατάστημα όπου αγοράσατε αυτό το προϊόν.

## Χρήση

Ο απορροφητήρας έχει κατασκευαστεί κατά τέτοιο τρόπο ώστε να μπορεί να χρησιμοποιηθεί είτε ως τύπος απορρόφησης εξωτερικής εκκένωσης (με αεραγωγό) είτε ως τύπος φιλτραρίσματος εσωτερικής ανακύκλωσης.

### Τύπος με αεραγωγό

Ο απορροφητήρας φέρει στο πάνω μέρος του την έξοδο **B** για την εκκένωση καπνών στο εξωτερικό περιβάλλον (ο σωλήνας εξερισμού και τα στηρίγματά του δεν παρέχονται).

### Τύπος φιλτραρίσματος

Σε περίπτωση που δεν είναι δυνατό να εκκενωσουμε τους καπνούς και τους ατμούς του ψησιμότες προς το εξωτερικό περιβάλλον είναι δυνατό να χρησιμοποιήσουμε τον απορροφητήρα τυπου φιλτραρίσματος, μονταροντας ενα φίλτρο ενεργων ανθρακων και τον εκτροπεια **F** στο υποστηρίγμα (τυπου αναβολεα) **G**, οι ατμοι και οι καπνοι ανακυκλωνονται μεσα απο την σχαρα καθαρισμου ανωτερη **H** δια μεσου ενος σωληνος εκκενωσης συνδεδεμενο στην ανωτερη εξοδο του αερα **B** και το δαχτυλιδι συνδεσης μονταρισμενο στον εκτροπεια **F** (σωληνας εκκενωσης και σφιγκτηρες συνδεσης δεν παρεχονται).

Τα μοντέλα που δεν έχουν μοτέρ αναρρόφησης λειτουργούν μόνο ως τύποι αεραγωγού και πρέπει να συνδεθούν με μία εξωτερική συσκευή αναρρόφησης (δεν παρέχεται).

Οι οδηγίες σύνδεσης παρέχονται με την περιφερειακή μονάδα αναρρόφησης.

## Εγκατάσταση

Ο απορροφητήρας έχει σχεδιαστεί για να εγκατασταθεί σε μία γωνία της κουζίνας.

Η ελάχιστη απόσταση μεταξύ της επιφάνειας της βάσης εστιών και του κατώτερου μέρους του απορροφητήρα κουζίνας δεν πρέπει να είναι μικρότερη των 50εκ. στην περίπτωση ηλεκτρικών κουζίνας και των 65εκ στην περίπτωση κουζίνας με ξύλινη υγραερίου ή μικτών.

Εάν οι οδηγίες εγκατάστασης για βάση εστιών με αέριο καθορίζουν μια μεγαλύτερη απόσταση, πρέπει να την λάβετε υπόψη.



### Ηλεκτρική σύνδεση

Η τάση των κεντρικών αγωγών πρέπει να αντιστοιχεί σε αυτήν που αναγράφεται στην χαρακτηριστική ετικέτα, τοποθετημένη στο εσωτερικό του απορροφητήρα. Εάν παρέχεται η πρίζα, συνδέστε τον απορροφητήρα με παροχή ρεύματος που, σύμφωνα με τους προβλεπόμενους κανονισμούς, πρέπει να βρίσκεται σε προσιτή ζώνη, ακόμη και μετά την εγκατάσταση. Εάν δεν παρέχεται η πρίζα (προβλεπόμενη σύνδεση απευθείας με το ρεύμα) ή η πρίζα δεν είναι σε προσβάσιμη ζώνη, ακόμη και μετά την εγκατάσταση, εφαρμόστε έναν διπολικό διακόπτη ώστε να πληρεί τους κανόνες ασφαλείας που εξασφαλίζουν την ολοκληρωμένη αποσύνδεση του συστήματος σε περίπτωση υπέρτασης (κατηγορίας III), σύμφωνα με τις οδηγίες και τους κανόνες εγκαταστάσεως.

**Προειδοποίηση!** Πριν συνδέσετε το σύστημα του απορροφητήρα με την ηλεκτρική εγκατάσταση και

βεβαιωθείτε για την σωστή του λειτουργία, να ελέγχετε πάντοτε εάν το καλώδιο σύνδεσης είναι ορθά μονταρισμένο.

## Εγκατάσταση

Ο απορροφητήρας περιέχει βύσματα στερέωσης για να εξασφαλίζουν τη στήριξη του απορροφητήρα στους περισσότερους τύπους τοιχωμάτων/οροφών. Είναι όμως αναγκαία να συμβουλευτούμε έναν ειδικευμένο τεχνίτη για να προσμετρήσει για την καταλληλότητα των υλικών ανάλογα με τον τύπο του τοιχώματος/οροφής. Το τοίχωμα/οροφή πρέπει να είναι αρκετά ανθεκτικό ώστε να αντέχει το βάρος του απορροφητήρα. Μην επικολάτε τον απορροφητήρα με σιλικόνη ή με στόκο στον τοίχο. Η στερέωση πρέπει να γίνεται μόνο με τα κατάλληλα στηρίγματα.

### Εικ. 5-6-7-8-9-10-11-12-13-14-15

Προσοχή! Συμβουλευτέ με η εγκατάσταση αυτού του απορροφητήρα να γίνει από έναν ειδικευμένο τεχνίτη εγκατάστασης, είναι πράγματι αναγκαίο όλη η διαδικασία της εγκατάστασης να γίνει με μεγάλη επιμέλεια. Για την εγκατάσταση είναι αναγκαίο να είστε εφοδιασμένοι με ένα επαγγελματικό αλφάδι, με ένα τρυπάνι με αιχμή διαμέτρου 8χιλ. για τοίχο και 3.5χιλ. για μέταλλο, και με ένα σταυροκατσαβίδι.

Αποσυνδέστε τον απορροφητήρα από τον οικιακό γενικό πίνακα κατά την διάρκεια της ηλεκτρικής σύνδεσης.

Μετακινήστε το/τα φίλτρο/α για τα λίπτα και τον σκελετό του φίλτρου άνθρακα.

1. Με ένα μολύβι χαράξε 2 ζεύγη γραμμών ΤΕΛΕΙΩΣ ΟΡΙΖΟΝΤΙΕΣ στο αριστερό και δεξιό τοίχωμα που να αντιστοιχούν στην γωνία της κουζίνας όπου θέλετε να εγκατασταθεί ο απορροφητήρας:

Το πρώτο ζεύγος παρουσιάζει την απόσταση μεταξύ της επιφάνειας μαγειρέματος και του απορροφητήρα, θα χρησιμοποιήσει και για σημείο αναφοράς για την εγκατάσταση των γωνιακών βραχιόνων υποστηρίγματος..

**Προσοχή! Οι γωνιακοί βραχιόνες υποστηρίγματος τοποθετούνται εάν δεν είστε σίγουροι ότι τα τοιχώματα πού σχηματίζουν την γωνία είναι τελείως κάθετα.**

Το δεύτερο ζεύγος, είναι πιο πάνω από το πρώτο κατά 50χιλ. και δείχνει την τοποθέτηση της κατώτερης πλευράς της κατασκευής στηρίγματος του απορροφητήρα.

2. Ακουμπήστε την κατασκευή στηρίγματος στην γωνία του τοιχώματος κατά τέτοιο τρόπο ώστε οι πλευρές της, δεξιά και αριστερά, να έχουν την ίδια απόσταση από την γωνία του τοιχώματος (εξακριβώστε επιλέον ότι η πλευρά της με την σειρά των οριζόντιων οπών είναι στριμμένη προς τα επάνω), σημειώστε τις 4 εξωτερικές σπές και τρυπήστε, εισάγετε τα 4 βύσματα τοίχου και στερεώστε με 4 βίδες.

3. Στερεώστε τον κατώτερο βραχίονα υποστηρίγματος στην συσκευή στηρίγματος με 4 βίδες.

4. Εξακριβώστε ότι η γωνία της κουζίνας όπου θέλετε να εγκατασταθεί ο απορροφητήρας έχει τα τοιχώματα δεξιά

και αριστερό τελείως κάθετα, διαφορετικά τοποθετήστε τις γωνιακές καρίνες.

Ακουμπήστε τις γωνιακές καρίνες στα τοιχώματα δεξιά και αριστερό.

**Σημείωση:** Η κάτω πλευρά των γωνιακών καρίνων πρέπει να συμπίπτει με το πιο χαμηλό ζεύγος των γραμμών που προηγουμένως έχουν χαραχθεί στον τοίχο- αμφότερο πρέπει να συμπίπτουν με την γωνία του τοιχώματος σχηματίζοντας μεταξύ των μία μοναδική και συνεχή κορνίζα, απο την δεξιά πλευρά στην αριστερή.

Σημειώστε και μετά ανοίξτε τις 6 οπές, εισάγετε 6 βύσματα τοίχου, και με 6 βίδες και ροδέλες, στερεώστε στο τοίχωμα τους γωνιακούς βραχίονες υποστηρίγματος.

5. Εφαρμόστε τον βραχίονα υποστηρίγματος καπνοδόχου “G” στο τοίχωμα καλά επαφτόμενο στην οροφή κατά τέτοιο τρόπο ώστε οι δύο πλευρές, δεξιά και αριστερή, να έχουν την ίδια απόσταση από την γωνία του τοιχώματος, χρησιμοποιώντας τον βραχίονα υποστηρίγματος καπνοδόχου για σχήμα οπών σημειώστε με ένα μολύβι 4 οπές, ανοίξτε τις οπές, και εισάγετε 4 βύσματα.

Paq.12

**Τύπος απορρόφησης/Τύπος φίλτραρίσματος:**

Στερεώστε τον βραχίονα υποστηρίγματος καπνοδόχου στο τοίχωμα με 4 βίδες.

**Μόνο για τύπο απορρόφησης:** Ρυθμίστε την επέκταση του εκτροπέα F με βάση το πλάτος του βραχίονα υποστηρίγματος καπνοδόχου G στερεώστε τις προεκτάσεις με 2 βίδες και στερεώστε τον εκτροπέα στον βραχίονα υποστηρίγματος καπνοδόχου G με 4 βίδες.

6. Κρεμάστε τον απορροφητήρα στον κατώτερο βραχίονα υποστηρίγματος.
7. **a.-b.** Εισάγετε το κατώτερο μέρος του απορροφητήρα στην ομάδα απορρόφησης
- c.** Στερεώστε το κατώτερο μέρος του απορροφητήρα στην ομάδα απορρόφησης με 6 βίδες.

**Προσοχή!** Ο απορροφητήρας δεν είναι ακόμα οριστικά στερεωμένος στο τοίχωμα, για αυτό κάθε επόμενη ενέργεια πρέπει να γίνει με μεγάλη προσοχή ώστε να αποφευχθεί το ξεγάντζωμα του απορροφητήρα από τον βραχίονα υποστηρίγματος και προκαλέσει ζημιές σε ανθρώπους ή αντικείμενα.

8. Πραγματοποιήστε τις ηλεκτρικές συνδέσεις μεταξύ των δύο μερών.
9. Ρυθμίστε την απόσταση του απορροφητήρα από το τοίχωμα και την οριζόντια κατάσταση του απορροφητήρα, διά μέσου των 2 βιδών ρύθμισης που βρίσκονται στους γάντζους του απορροφητήρα.

**Εάν έχουν μονταρισθεί οι γωνιακοί βραχίονες υποστηρίγματος (γωνία της κουζίνας ΟΧΙ τελείως κάθετη):** διαπιστώστε ότι ο απορροφητήρας ακουμπάει τέλεια στους γωνιακούς βραχίονες υποστηρίγματος.

**Εάν δεν έχουν μονταρισθεί οι γωνιακοί βραχίονες υποστηρίγματος (γωνία της κουζίνας τέλεια κάθετη):**

**a.** διαπιστώστε ότι το κατώτερο μέρος του απορροφητήρα είναι τελείως οριζόντιο (εάν έχει μονταρισθεί ορθά τότε αυτό πρέπει να συμπίπτει ή να είναι παράλληλο με την πιο χαμηλή οριζόντια γραμμή

πού έχει χαραχθεί στον τοίχο (ενέργειες μονταρίσματος 1).

**β.** σημειώστε με ένα μολύβι τα δύο σημεία (δεξιά και αριστερό) της οριστικής στερέωσης.

**γ.** ξεγαντζώστε τον απορροφητήρα και ανοίξτε τις 2 οπές, εισάγετε 2 βύσματα τοίχου, ξανα γαντζώστε τον απορροφητήρα και στερεώστε τον οριστικά με 2 βίδες και ροδέλες.

10. Στερεώστε οριστικά το συγκρότημα κινητήρα στην κατασκευή στηρίγματος: με ένα τρυπάνι ανοίξτε μία οπή διαμέτρου 3.5χιλ. στην κατασκευή στηρίγματος περνώντας μέσω της οπής που υπάρχει στο κάτω μέρος στο εσωτερικό του χώρου του κινητήρα, και μετά στερεώστε οριστικά με 1 βίδα και ροδέλα.
11. Συνδέστε ένα σωλήνα (σωλήνας και συνδετήρες για την στερέωση δεν παρέχονται, να αποκτηθούν) για την εκκένωση των καπνών στο δαχτυλίδι σύνδεσης το οποίο βρίσκεται επάνω στην μονάδα κινητήρα απορρόφησης. Η άλλη άκρη του σωλήνα πρέπει να συνδεθεί σε ένα σύστημα αποβολής των καπνών προς το εξωτερικό περιβάλλον στην περίπτωση χρήσης απορροφητήρα τύπου απορρόφησης ή στον εκτροπέα F στην περίπτωση χρήσης απορροφητήρα τύπου φίλτραρίσματος.
12. Πραγματοποιήστε την ηλεκτρική σύνδεση.
13. Τοποθετήστε τις καπνοδόχους και στερεώστε τις επάνω με 2 βίδες (20a) στον βραχίονα υποστηρίγματος καπνοδόχων «G» (20b).
14. Σύρετε το κατώτερο τμήμα της καπνοδόχου σε ολική κάλυψη της ομάδας απορρόφησης μέχρι να εισαχθεί στην ειδική θέση επάνω στον απορροφητήρα.
15. Τοποθετήστε τα δύο πλευρικά καλύμματα – στερέωση σε εγκοπή – τα μέρη δεν είναι εναλλάξιμα.
- Μοντάρετε εκ νέου τον σκελετό του φίλτρου άνθρακα και το/τα φίλτρο/α για τα λίπη και ελέγξτε εάν ο απορροφητήρας λειτουργεί κανονικά.

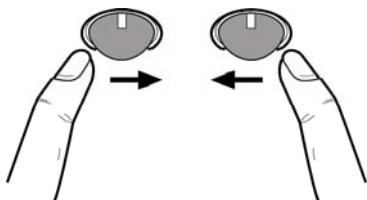
## Περιγραφή απορροφητήρα

### Εικ. 1

1. Ταμπλο ελεγχου
2. Φίλτρο για τα λίπτοι
3. Χειρολαβή ξεγαντζωματος φίλτρου για τα λίπτοι
4. Λαμπα αλογονα
5. Παραβαν ατμων
6. Τηλεσκοπικη καπνοδοχο
7. Εξοδος αερα (μονο για χρηση τυπου φιλτραρισματος)

### Λειτουργια

Χρησιμοποίησε την μεγαλύτερη ταχύτητα απορρόφησης σε περιπτώσεις συμπυκνωμένων ατμών της κουζίνας. Σας συνιστούμε να ανάβετε τον απορροφητήρα 5 λεπτά πριν αρχίσει το μαγειρέμα και να τον αφήνετε σε λειτουργία κατά τη διάρκεια του μαγειρέματος και για άλλα περίπου 15 λεπτά μετά το τέλος του μαγειρέματος.



### Για να ανάψετε τον απορροφητήρα

Το control ball είναι ένας διακόπτης αντισταθμιστής.

Πιέζοντας το control ball προς τα δεξιά επανειλημμένα ανάβει ο απορροφητήρας και επιλέγεται η ισχύς απορρόφησης μέχρι την εντατική, πιέζοντας ακόμα προς τα δεξιά ο απορροφητήρας σβήνει.

### Για να ανάψει το φώς

Πιέζοντας το control ball προς τα αριστερά:

Μία φορά για να έχετε φώς αδύνατο, πιέστε ακόμα για να έχετε φώς πλήρης, πιέστε ακόμα για να σβήσει το φώς.

### Συντηρηση

**ΠΡΟΣΟΧΗ !** Πριν από κάθε εργασία συντήρησης, αποσυνδέστε τον απορροφητήρα από το ηλεκτρικό ρεύμα κλείνοντας τον διακόπτη του και απενεργοποιώντας την ασφάλεια στον ηλεκτρικό πίνακα. Εάν η συσκευή είναι συνδεδεμένη με το ρεύμα μέσω πρίζας τότε αποσυνδέστε το καλώδιο σύνδεσης από την πρίζα ρευματοδότη.

### Καθαρισμος

Ο απορροφητήρας πρέπει να καθαρίζεται συστηματικά, εσωτερικά και εξωτερικά (τουλάχιστο με την ίδια συχνότητα με την οποία γίνεται η συντήρηση των φίλτρων για τα λίπτοι). Για τον καθαρισμό χρησιμοποιήστε ένα υγρό πανί με ουδέτερα υγρά απορρυπαντικά. Αποφύγετε τη χρήση λειαντικών μέσων. **ΜΗ ΧΡΗΣΙΜΟΠΟΙΕΙΤΕ ΑΛΚΟΟΛ!**

**ΠΡΟΕΙΔΟΠΟΙΗΣΗ:** Η μη συμμόρφωση με τους κανόνες καθαρισμού του απορροφητήρα και της αντικατάστασης των

φίλτρων μπορεί να προκαλέσει κίνδυνους πυρκαγιάς.

Για αυτό το λόγο σας συνιστούμε να ακολουθείτε πιστά τις παρούσες οδηγίες.

Ο κατασκευαστής αποποιείται κάθε ευθύνη για πιθανές βλάβες του μοτέρ ή ζημιών από πυρκαγιά που συνδέεται με λανθασμένη συντήρηση ή στην μη συμμόρφωση στις παρούσες οδηγίες ασφαλείας.

### Φίλτρο για τα λίπτοι

#### Εικ. 2

Πρέπει να καθαρίζεται μια φορά τον μήνα ( ή όταν το σύστημα ένδειξης κορεσμού των φίλτρων – εάν προβλέπεται στο μοντέλο που έχετε αποκτήσει – δείχνει αυτή την αναγκαιότητα), με απορρυπαντικά που δεν χαράζουν, είτε στο χέρι ή στο πλυντήριο πιάτων το οποίο πρέπει να ρυθμιστεί σε χαμηλή θερμοκρασία και σε σύντομο κύκλο. Με το πλύσιμο στο πλυντήριο πιάτων το φίλτρο για τα λίπτοι μπορεί ελαφρώς να χάσει το χρώμα του αλλά αυτό δεν μεταβάλλει τις ιδιότητες φιλτραρίσματος.

Για να βγάλεις το φίλτρο για τα λίπτοι τραβήξε την ελαστική λαβή ξεγαντζωσης (B).

### Φίλτρο ανθρακα (μονο για τον τυπο φιλτραρισματος)

#### Εικ. 3

**Απορροφά τις δυσάρεστες οσμές που προέρχονται από το μαγειρέμα.**

Το φίλτρο ανθρακα μπορεί να πλυθεί κάθε δυο μηνες ( ή όταν το σύστημα ένδειξης κορεσμού των φίλτρων – εάν προβλέπεται στο μοντέλο που έχετε αποκτήσει – δείχνει αυτή την αναγκαιότητα), σε ζεστο νερο με ιδανικα απορρυπαντικα η' στο πλυντηριο πιατων σε 65°C (εαν πλυθει στο πλυντηριο να γινει τελειος κυκλος πλυσιματος χωρις πιατικα μεσα). Αφαιρέστε το νερο που πλεονάζει χωρίς να καταστρεψεις το φίλτρο, μετα βγαλε το στρωματακι που ειναι μεσα στο πλαστικο πλαισιο και βαλο στον φουρνο για 10 λεπτα σε θερμοκρασια 100°C για να το ξερανεις οριστικα. Αντικαταστησε το στρωματακι καθε 3 χρονια και καθε φορα που το πανι ειναι καταστραμμενο.

Μετακινησε το πλαισιο που κρατα το φίλτρο γυριζοντας 90° τις λαβες (g) που το στερεωνουν στο απορροφητήρα (Εικ.3). Βαλε το στρωματακι (i) ανθρακα μεσα στο πλαισιο (h) και τοποθετησε ολα μαζι στην ειδικη θεση (j).

Είναι δυνατόν να χρησιμοποιηθεί το φίλτρο άνθρακα παραδοσιακού τύπου, δεν πλένεται και δεν αναπαράγεται, η αντικατάστασή του να γίνεται κάθε 3-4 μήνες.

Σκελετός στρωματάκι του φίλτρου άνθρακα είναι κολλημένα μαζί, εάν τυχόν ο σκελετός εφοδιάζεται με τον απορροφητήρα δεν πρέπει γι' αυτό να χρησιμοποιηθεί.

Για την χρήση να εισαχθεί στην ειδική θέση και να σταθεροποιηθεί πιέζοντας στα ειδικά συστήματα ασφαλείας.

## **Αντικατάσταση λαμπών**

### **Εικ. 4**

Αποσυνδέστε τον απορροφητήρα από το ηλεκτρικό ρεύμα.

**Προειδοποίηση!** Πρίν ακουμπήσετε τις λάμπες βεβαιωθείτε ότι είναι κρύες.

1. Βγάλτε την προστασία κανοντας μοχλο με ενα μικρο πλατυ κατασαβιδι η' ομοιο εργαλειο.
2. Αντικαταστησε την καταστραμμενη λαμπα.  
Χρησιμοποησε μονο λαμπες αλογονες των 12V - 20W max - G4, προσεχοντας να μην τις αγγιξεις με τα χερια.
3. Ξανακλεισε το προστατευτικο καλυμμα (στερεωση με κλικ).

Σε περίπτωση που ο φωτισμός δεν λειτουργήσει, ελέγξτε για την σωστή τοποθέτηση των λαμπών στις θήκες τους πριν καλέσετε την τεχνική βοήθεια.

## SV - Monterings- och bruksanvisningar

Följ noga instruktionerna i denna manual. Tillverkaren fransäger sig allt ansvar för eventuella funktionsfel, skador eller bränder som uppstår på apparaten på grund av att instruktionerna i denna manual inte har respekterats. Fläkten har tillverkats för utsugning av matos och ånga som bildas vid matlagning och är endast ämnad för privat bruk.

! Det är viktigt att spara denna instruktionsbok så att den när som helst är tillgänglig för framtida konsultationer. I händelse av försäljning, överlåtelse eller flytt skall instruktionsboken alltid följa med produkten.

! Läs instruktionerna noga: dessa tillhandahåller viktig information beträffande installation, användning och säkerhet.

! Utför inga elektriska eller mekaniska ändringar på produkten eller avledningskanalerna.



### Varningsföreskrifter

**Varning!** Anslut inte apparaten till elnätet förrän installationen är helt slutförd.

Gör alltid fläkten strömlös innan någon typ av underhållsarbete eller rengöring inleds genom att dra ur kontakten eller slå av bostadens huvudströmbrytare.

Använd alltid skyddshandskar vid installation och underhåll.

Apparaten får inte användas av barn eller personer med reducerad rörelseförmåga eller mental kapacitet, eller personer som saknar erfarenhet och kännedom om apparaten, såtillvida inte användandet övervakas eller instruktioner ges av erfaren person som ansvarar för säkerheten.

Barn får inte lämnas utan uppsikt för att förhindra att de leker med apparaten.

Fläkten får aldrig användas utan att gallret är korrekt monterat!

Fläkten får ALDRIG användas som avställningsyta om inte detta är uttryckligen angivet.

Lokalen skall vara ordentligt ventilerad när köksfläkten används tillsammans med andra apparater vilka matas med gas och andra typer av bränsle.

Utblåsningsluften får inte ledas in i rökkanal som används för avledning av rökångor som kommer från apparater vilka matas med gas eller andra typer av bränsle.

Det är strängt förbjudet att flambära mat under fläkten.

Öppna lågor skadar filtren och kan orsaka brand och skall därför undvikas i alla lägen.

Frityrkokning skall ske under uppsikt för att undvika att överhettad olja fattar eld.

Vid användning tillsammans med spisar och matlagingsutrustning kan tillgängliga delar hettas upp avsevärt.

Vad beträffar de tekniska och säkerhetsåtgärder som skall vidtas för avledning av utblåsningsluften, skall de föreskrifter som utfärdats av lokala myndigheter noga efterlevas.

Rengör fläkten ofta, såväl utvändigt som invändigt, (MINST EN GÅNG I MÅNADEN, och respektera under alla händelser samtliga underhållsinstruktioner i denna manual).

Bristande rengöring av fläkten och filtren samt ett uteblivet

byte av filtren medför brandfara.

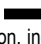
Använd eller lämna aldrig fläkten utan korrekt monterade lampor för att undvika risken för elektriska stötar.

Tillverkaren fransäger sig allt ansvar för eventuella problem eller bränder som orsakats av att instruktionerna i denna manual inte efterlevts.

Denna produkt är märkt enligt EG-direktiv 2002/96/EEC beträffande elektriskt och elektroniskt avfall (Waste Electrical and Electronic Equipment, WEEE).

Genom att säkerställa en korrekt kassering av denna produkt bidrar du till att förhindra potentiella, negativa konsekvenser för vår miljö och vår hälsa, som annars kan bli följden om produkten inte hanteras på rätt sätt.



Symbolen  på produkten, eller i medföljande dokumentation, indikerar att denna produkt inte får behandlas som vanligt hushållsavfall. Den skall i stället lämnas in på en lämplig uppsamlingsplats för återvinning av elektrisk och elektronisk utrustning. Produkten måste kasseras enligt lokala miljöbestämmelser för avfallshandling.

För mer information om hantering, återvinning och återanvändning av denna produkt, var god kontakta de lokala myndigheterna, ortens sophanteringstjänst eller butiken där produkten inhandlades.

### Användning

Fläkten har tillverkats för att användas som utsugningsversion med utvärdig evakuering eller som filterversion med intern återcirkulation.

### Utsugningsversion

Fläkten är utrustad med ett övre luftutsläpp **B** för evakuering av matos utomhus (avledningsrör och fixeringsklämmor bifogas inte).

### Filterversion

Om en utvärdig evakuering av luften inte är möjlig kan fläkten användas som **filterversion** och ett aktivt kolfilter och en luftavledare **F** monteras på hållaren (bygeln) **G**, matoset och ångorna leds ut i lokalen igen genom det övre gallret **H** med hjälp av ett avledningsrör som anslutits till det övre luftutsläppet **B** och anslutningsringen som är monterad på luftavledaren **F** (avledningsrör och fixeringsklämmor bifogas inte).

De modeller som saknar utsugningsmotor fungerar endast som utsugningsversion och skall anslutas till en fristående utsugningsenhet (bifogas icke).

Anslutningsinstruktionerna bifogas med den utvärdiga utblåsningsenheten.

## Installation

Fläkten är konstruerad för att installeras i ett av kökets hörn. Minsta tillåtna avstånd mellan kokkärlens stödyta på spishällen och köksfläktens underkant är 50cm om det är frågan om en elektrisk spis och 65cm om det är frågan om gasspis eller kombinerad gashäll. Om spishällens instruktioner anger ett större avstånd skall detta respekteras.



### Elektrisk anslutning

Nätspänningen skall motsvara spänningen som anges på märkplåten som sitter inne i fläkten. Om fläkten är utrustad med stickkontakt skall denna anslutas till ett uttag som är lättillgängligt även efter installationen och som uppfyller gällande föreskrifter. I det fall fläkten saknar stickkontakt (*direktanslutning till nätet*), eller om uttaget är placerat på en svåråtkomlig plats skall en godkänd tvåpolig strömbrytare installeras som garanterar en fullkomlig fränkoppling från nätet i samband med överspanningsklass III, i enlighet med installationsbestämmelserna.

**Varning!** kontrollera innan fläktens krets ansluts med nätspänningen att den fungerar korrekt och är korrekt monterad.

## Montering

Fläkten är utrustad med fixeringspluggar som passar de flesta typer av väggar/tak. Det är under alla händelser nödvändigt att rådfråga en kvalificerad fackman för att förvissa sig om att materialen är lämpade för den aktuella typen av vägg/tak. Väggen/taket skall vara tillräckligt hållfast för att bära upp fläktens vikt.

### Fig. 5-6-7-8-9-10-11-12-13-14-15

**Varning!** Vi rekommenderar att låta en kvalificerad installationstekniker installera denna fläkt eftersom stor sakkunighet är nödvändig vid denna typ av installation. Installationen kräver ett professionellt vattenpass, en borr med Ø8mm borrhetsar för väggmaterial och Ø3,5mm borrhetsar för metall samt en stjärnskruvmejsel.

Gör fläkten strömlös genom att bryta de elektriska anslutningsfaserna på hemmets huvudströmbrytare.

Ta ur fettiltret/n och kolfiltrets ram.

1. Rita med en blyertsenna 2 par HELT VÅGRÄTA linjer som motsvarar kanten på fläkten till höger och vänster i det hörn av köket där fläkten skall installeras:

Det första paret linjer motsvarar avståndet mellan spishällen och fläkten, dessa utgör även en referenspunkt för installationen av hörnbyglarna.

**Varning! Hörnbyglarna skall installeras i det fall man misstänker att väggarna i hörnet inte är helt vinkelräta.**

Det övre paret linjer, på 50 mm avstånd från de första, indikerar positionen för underkanten på fläktens stödstruktur.

2. Placera stödstrukturen på väggen i hörnet så att höger och vänster sida hamnar på samma avstånd från hörnet (kontrollera även att sidan med den horisontella hålraden

är vänd uppåt), markera de 4 yttre hålen och borra upp dem, sätt i 4 väggpluggar och fixera med 4 skruvar.

3. Fixera den undre stödbygeln i stödstrukturen med 4 skruvar.
4. Kontrollera att väggarna i hörnet där fläkten skall monteras är helt vinkelräta, installera i annat fall hörnpassbitar:

Placera hörnpassbitarna på höger och vänster vägg.

**OBBS:** hörnpassbitarnas undre kant skall sammanfalla med det undre linjeparet som ritats på väggen – båda skall vidare sammanfogas i vägghörnet och i den mån det är möjligt bilda en enda kontinuerlig ram mellan den högra och vänstra väggen.

Markera de 6 hålen och borra dessa, sätt i 6 väggpluggar och fixera hörnbyglarna på väggen med 6 skruvar och brickor.

5. Applicera skorstenens stödbygel „G“ på väggen intill taket så att båda kanterna, den högra och den vänstra, hamnar på samma avstånd från vägghörnet, använd skorstenens stödbygel som bormall och markera de 4 hålen med en blyertsenna, borra hålen och sätt i 4 väggpluggar.

**Utsugningsversionen / Filterversionen:** Fixera skorstenens stödbygel på väggen med 4 skruvar.

**Gäller endast filterversionen:** reglera extensionen på luftavledaren F i förhållande till bredden på skorstenens stödbygel G, fixera förlängningarna med 2 skruvar och fixera luftavledaren på skorstenens stödbygel G med 4 skruvar.

6. Häng upp fläkten på den undre stödbygeln.
7. **a.-b.** Sammanfoga fläktens underdel med motorenheten. **c.** Fixera fläktens underdel på motorenheten med 6 skruvar.

**Varning!** Fläkten är ännu inte slutgiltigt fixerad på väggen och därför skall följande ingrepp utföras med försiktighet i syfte att undvika att fläkten lossnar från stödbygeln och orsakar skador på personer eller föremål.

8. Utför den elektriska anslutningen mellan delarna.
9. Justera avståndet mellan fläkten och väggen och fläktens horisontella position med hjälp av 2 justerskruvar som sitter på fläktens krokar.

I **det fall hörnbyglarna monterats (vägghörnet är INTE helt vinkelrätt):** kontrollera att fläkten ligger an korrekt mot vinkelbyglarna.

I **det fall vinkelbyglarna inte monterats (vägghörnet är helt vinkelrätt):**

**a.** kontrollera att fläktens undre del är horisontell (om fläkten är korrekt monterad skall underdelen sammanfalla eller vara parallell med den undre linjen som ritats på väggen (se monteringsinstruktion 1).

**b.** markera med en blyertsenna två punkter (höger och vänster) för den definitiva fixeringen.

**c.** haka av fläkten och borra de 2 hålen, sätt i 2 väggpluggar, häng upp fläkten igen och utför den slutgiltiga fixeringen med 2 skruvar och brickor.

10. Utför den slutgiltiga fixeringen av motorenheten på stödstrukturen: borra ett pilothål Ø3,5mm i stödstrukturen som skall passera genom hålet ner till på motorhusets



insida, utför därefter den slutgiltiga fixeringen med 1 skruv och bricka.

11. Anslut ett avledningsrör (rör och rörklämmor bifogas inte, skall införskaffas separat) med anslutningsringen som sitter ovan på fläktpotensheten. Rørets andra ände skall anslutas till en anordning som leder ut matoset ur lokalen i det fall fläkten skall användas som utblåsversion eller till luftavledaren **F** i det fall fläkten skall användas som filterversion.
12. Utför den elektriska anslutningen.
13. Applicera skorstenensdelarna och fixera dem upptill med 2 skruvar (**20a**) på skorstenens stöbygel „**G**“ (**20b**).
14. Dra ned den undre skorstenensdelen så att den täcker fläktenheten helt och sätt fast den i det särskilda sätet ovanpå fläkten.
15. Applicera de båda sidoskydderna – fixeras genom fasttryckning – delarna kan inte byta plats.

Montera tillbaka kolfiltrets ram och fettfiltret/n och kontrollera att fläkten fungerar korrekt.

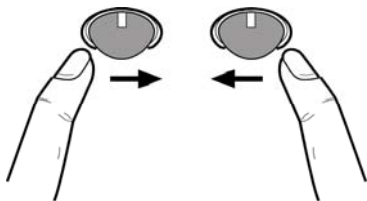
## Beskrivning av fläkten

### Fig. 1

1. Kontrollpanel
2. Fettfilter
3. Lossningshandtag för fettfilter
4. Halogen lampa
5. Ångskärm
6. Teleskopisk skorsten
7. Luftutsläpp (används endast på filterversionen)

## Funktion

Använd en högre hastighet om matoset är mycket koncentrerat. Vi rekommenderar att starta luftvakuumeringen 5 minuter innan matlagningen inleds och låta den fungera i cirka 15 minuter efter avslutad matlagning.



## Påslagning av fläkten

Manöverkulan är en vippströmbrytare.

När manöverkulan trycks åt höger flera gånger startar fläkten och utblåseffekten stiger upp till intensiveffekten varefter fläkten stängs av om manöverkulan trycks åt höger igen.

## Belysning

Tryck manöverkulan åt vänster:

En gång för svag belysning,  
tryck igen för full belysning,  
tryck ännu en gång för att släcka belysningen.

## Underhåll

**Varning! Gör alltid fläkten strömlös innan någon typ av underhållsarbete eller rengöring inleds genom att slå ifrån bostadens huvudströmbrytare.**

## Rengöring

Fläkten skall rengöras ofta, såväl invändigt som utvändigt (åtminstone med samma underhållsintervall som för fettfiltren). Använd en trasa fuktad med neutrala rengöringsmedel vid rengöring.

Undvik produkter som innehåller slipmedel.

### ANVÄND INTE ALKOHOL!

**Varning:** Observera att en bristande rengöring av apparaten och icke utförda filterbyten kan medföra brandrisk. Följ därför ovanstående instruktioner nog.

Tillverkaren fransäger sig allt ansvar för eventuella motorskador, eldsvådor beroende på ett bristande underhåll eller att dessa instruktioner inte respekterats.

Observera att en bristande rengöring av apparaten och filtren kan medföra brandrisk. Följ därför ovanstående instruktioner nog.

## Fettfilter

### Fig. 2

Filtret skall rengöras en gång i månaden (eller när indikatorn för filtrets mättning – om sådan finns på er modell – anger att detta är nödvändigt), med ett mildt rengöringsmedel, för hand eller i diskmaskin, med låg temperatur och kort program.

Vi tvätt i diskmaskin kan fettfiltret av metall missfärgas utan att detta på något sätt påverkar filtrets uppsugningsförmåga.

När filtret skall monteras ur drar man i handtaget **B** som lossas med hjälp av en fjäder.

## Kolfilter (gäller endast filterversionen)

### Fig. 3

**Kolfiltret fångar upp obehagliga odörer som uppstår i samband med matlagningen.**

Kolfiltret kan tvättas varannan månad (eller när indikatorn för filtrets mättning – om sådan finns på er modell - anger att detta är nödvändigt) med varmt vatten och ett lämpligt rengöringsmedel, eller i diskmaskin med 65°C (om filtret diskas i diskmaskin skall ett fullständigt program köras utan annan disk i maskinen).

Avlägsna allt överflödigt vatten utan att skada filtret, ta därefter ur dynan som sitter i plastramen och torka den avslutningsvis i ugnen med 100°C i 10 minuter.

Byt ut dynan vart tredje år och varje gång filtren skadats.

Byt ut dynan vart tredje år och varje gång filtren skadats. Avlägsna filterhållaren genom att vrida rattarna (**g**) som fixerar filtret i fläkten i 90°. Sätt i kolfilterdynan (**i**) i ramen (**h**) och montera tillbaka i det härför avsedda sätet (**j**).

Det är även möjligt att använda ett traditionellt kolfilter som inte kan rengöras eller återanvändas och som därför skall bytas ut var 3-4 månad.

Kolfiltrets ram och dyna är sammanfogade och den eventuella ram som följer med fläkten skall därför inte användas.

Vid användning sätts filtret i det härför avsedda sätet och fixeras med härför avsedda anordningar.

## Byte av Lampor

### Fig. 4

Koppla ur apparaten från elnätet.

**Varning!** Kontrollera att lamporna har svalnat innan ni vidrör dem.

1. Ta bort skyddet med hjälp av en liten platt skruvmejsel eller liknande verktyg.

2. Ersätt den skadade lampan.

Använd endast halogenlampor 12V -20W max - G4, och var noga med att inte vidröra lamporna.

3. Stäng plafonden igen (fixering genom intryckning).

I det fall belysningen inte fungerar, kontrollera att lamporna är korrekt iskruvade i sitt säte innan ni kontaktar det tekniska servicekontoret.

## FI - Asennus- ja käyttöohjeet

**Noudata käyttöohjetta huolellisesti.** Valmistaja ei vastaa käyttöohjeen noudattamattajättämisestä aiheutuneista haitoista, vahingoista tai tulipaloista. Tuuletin imee savun ja höyryn ja se on tarkoitettu ainoastaan kotitalouskäyttöön.

- ! On tärkeää säilyttää ohjekirja tulevaa tarvetta varten.
- Mikäli laite myydään tai siirretään uudelle omistajalle tai jos laitteen käyttäjä muuttua, on varmistettava että käyttöohje jää uuden käyttäjän saataville.
- ! Lue käyttöohjeet huolellisesti: ne sisältävät tärkeää tietoa laitteen asennuksesta, käytöstä ja turvallisuudesta.
- ! Älä tee muutoksia laitteen sähköliitäntöihin, mekaanisiin osiin tai poistoputkiin.



### Turvallisuustietoa

Huomio ! Älä yhdistä laitetta sähköverkkoon ennenkuin asennus on täysin valmis.

Irrota laite sähköverkosta aina ennen puhdistus- tai huoltotoimenpiteitä, ottamalla töpseli irti seinästä tai katkaisemalla virta huoneiston pääkytkimestä.

Käytä asennus- ja huoltotoimissa suojakäsineitä.

Tätä laitetta ei ole tarkoitettu sellaisten henkilöiden käyttöön (mukaan lukien lapset), joiden fyysiset, sensoriset tai henkiset ominaisuudet ovat heikentyneet eikä sellaisten henkilöiden käyttöön, joilta puuttuu laitteen käyttökokemus ja tieto, jollei henkilöiden turvallisuudesta vastuullinen henkilö anna heille ohjausta tai ohjeita laitteen käytöstä.

Älä anna lasten leikkiä laitteella.

Älä koskaan käytä laitetta, jos sen ritilää ei ole asennettu oikealla tavalla!

Tuuletinta ei saa KOSKAAN käyttää tukipintana, jollei niin ole erikseen mainittu.

Jos liesituuletinta käytetään samaan aikaan kaasulieden kanssa, huoneeseen on tullava niin paljon korvausilmaa, ettei synny alipainetta, joka voi sammuttaa kaasuliekin. Poistoilmaa ei saa johtaa kaasulla tai muilla polttoaineilla toimivien laitteiden savunpoistohormiin.

Tuulettimen alla liekittäminen on ehdottomasti kielletty.

Avotulen käyttö vahingoittaa suodattimia ja voi aiheuttaa tulipalon.

Kosketuspinnat voivat kuumentua huomattavasti ruoanlaiton yhteydessä.

Paistettaessa on valvottava paistoastiaa jatkuvasti.

Ylikuumentunut öljy saattaa olla palovaarallinen.

Noudata huolellisesti paikallisten viranomaisten antamia savunpoiston teknisiä ja turvatoimenpiteitä koskevia määräyksiä.

Tuuletin on puhdistettava huolellisesti sekä sisä- että ulkopuolelta (VÄHINTÄÄN KERRAN KUUKAUDESSA, noudata kuitenkin tämän käyttöohjeen neuvoja).


Tuulettimen puhdistusta ja suodattimien vaihtoa ja puhdistusta koskevien määräysten noudattamattajättäminen voi aiheuttaa tulipalovaaran.

Älä käytä tuuletinta, jos lamppuja ei ole asennettu oikein. Siitä voi aiheutua sähköiskun vaara.

Valmistaja ei vastaa käyttöohjeen noudattamatta jättämisestä aiheutuneista haitoista, vahingoista tai tulipaloista.

Tämä laite on valmistettu EU-direktiivin 2002/96/EC, Waste Electrical and Electronic Equipment (WEEE) mukaisesti. Hävittämällä laitteen asianmukaisesti käyttäjä voi ehkäistä mahdolliset ympäristölle ja ihmisten terveydelle haitalliset seuraukset



Tuotteesta tai tuoteasiakirjoista löytyvä merkki  ilmoittaa, että tuotetta ei saa käsitellä talousjätteenä ja että se on toimitettava sähkö- ja elektronisten laitteiden kierrätyspisteeseen. Laite on hävitettävä paikallisten jätteenkäsittelysäännösten mukaisesti. Jos tarvitset lisätietoja laitteen käsittelystä, palautuksesta ja kierrätyksestä, ota yhteys paikalliseen viranomaiseen, jätahuoltoon tai liikkeeseen josta tuote on ostettu.

### Käyttö

Tuuletin on tarkoitettu käytettäväksi joko imukupversiona ulkoisella poistolla tai suodatinversiona Sisäilmaa kierrättäen.

### Imukupversio

Tuuletin on varustettu ylemmällä poistoaukolla **B**, jonka kautta savu poistuu ulos (poistoputki ja kiinnitysnauhat eivät kuulu varustukseen).

### Suodatinversio

Jos ruoanlaitosta aiheutunutta savua ja höyryä ei ole mahdollista poistaa ulos, voidaan tuuletinta käyttää **suodatinversiona** asentamalla aktiivihiilisuodatin ja ilmanohjain **F** tukeen (laippa) **G**, savu ja höyryt kierrättyvät ylemmän verkon **H** lävitse ylemmään ilma-aukkoon **B** yhdistetyn poistoputken ja ilmanohjaimen **F** asennetun liitosrenkaan avulla (poistoputki ja kiinnitysnauhat eivät kuulu varustukseen).

Ilman imumootoria toimivat mallit toimivat ainoastaan imukupversiona ja ne on yhdistettävä keskusimuriin (ei kuulu varustukseen).

Liitäntäohjeet tulevat lisälaitteen mukana.

### Asennus

Tuuletin on suunniteltu asennettavaksi keittiön nurkkaan.

Lieden keittotasoa tukipinnan ja keittiötuulettimen alimman osan välinen minimietäisyys on oltava vähintään 50cm sähköliesien osalta ja 65cm kaasu- ja sekaliesien osalta.

Jos kaasulieden käyttöohjeissa vaaditaan suurempi etäisyys, on se otettava huomioon.



### Sähköliitäntä

Verkon jännitteen on oltava sama kuin tuulettimen sisäpuolella olevassa tyyppikilvessä ilmoitettu jännite. Jos laitteessa on pistoke, liitä tuuletin voimassaolevien normien mukaiseen pistorasiaan, joka sijaitsee sellaisessa paikassa, että siihen pääsee käsiksi myös asennuksen jälkeen. Jos laitteessa ei ole pistoketta (suora liitos verkkoon) tai pistoke ei ole sellaisessa paikassa että siihen pääsee käsiksi myös asennuksen jälkeen, käytä normien mukaista kaksinapaista katkaisajaa,

jolla varmistetaan että laite saadaan kokonaan irti sähköverkosta, jos ylijännite kategoria on III, asennussääntöjen mukaisesti.

**Huomio!** Tarkista aina, että verkkokaapeli on asennettu oikealla tavalla ennen kuin yhdistät tuulettimen sähköverkkoon ja tarkistat että se toimii oikein.

## Asennus

Tuulettimessa on useimpiin seinä- ja kattomalleihin sopivat kiinnitystulpat. On kuitenkin välttämätöntä kutsua asiantuntija tarkistamaan materiaalien sopivuus seinä- ja kattomalliin. Seinän/katon on oltava riittävän tukeva kestääkseen tuulettimen painon.

### Kuva 5-6-7-8-9-10-11-12-13-14-15

**Huomio!** On suositeltavaa, että tuulettimen asentaa pätevä asentaja, koska asennus on tehtävä mahdollisimman asiantuntevasti. Asennukseen tarvitaan ammattimainen vesivaaka ja pora, jonka terät ovat Ø8mm seinää varten ja Ø3,5mm metallia varten sekä ristipääruuvimeisseli.

Irrota tuuletin sähköasennuksen ajaksi sähköverkosta katkaisemalla virta huoneiston pääkytkimestä.

Irrota rasvasuodatin/rasvasuodattimet ja hiilisuoattimen alusta.

1. Piirrä oikeaan ja vasempaan seinään lyijykynällä 2 TÄYSIN VAAKASUORAA viivaparia kohtaan, johon tuuletin halutaan asentaa keittiön nurkkaan.

Ensimmäinen viivapari kuvaa keittotason ja tuulettimen välistä etäisyyttä ja se toimii myös kulmakiinnikkeiden asennuksen kiintopisteinä.

**Huomio! Kulmakiinnikkeet asennetaan jos ei ole varmuutta siitä, että kulman muodostavat seinät ovat täysin kohtisuoria.**

Toinen viivapari tehdään 50mm ylemmäksi kuin ensimmäinen ja se ilmoittaa tuulettimen tukirakenteen alaosan sijaintipaikan.

2. Laita tukirakenne seinäkulmaan siten, että sen oikea ja vasen puoli ovat yhtä kaukana seinäkulmasta (tarkista lisäksi että se tukirakenteen puoli, jossa on vaakasuoria reikiä on suunnattu ylöspäin), merkitse 4 ulkoreikää ja poraa reiät, laita 4 seinätulppaa ja kiinnitä neljällä (4) ruuvilla.

3. Kiinnitä alempi tukilaippa tukirakenteeseen neljällä (4) ruuvilla.

4. Tarkista, että oikea ja vasen seinä ovat täysin kohtisuoria keittiön nurkassa, johon tuuletin halutaan asentaa. Jos seinät eivät ole täysin kohtisuoria, asenna kulmaprofiilit: Laita kulmaprofiilit oikeaan ja vasempaan seinään.

**Huomio:** kulmaprofiilien alaosan on oltava seinään aiemmin piirretyin alemman viivaparin kohdalla – molempien on sen lisäksi oltava seinäkulman kohdalla, mahdollisesti niin, että ne muodostavat keskenään yhtenäisen ja jatkuvan kehyksen oikealta vasemmalle puolelle.

Merkitse 6 reikää ja poraa reiät, laita 6 seinätulppaa ja kiinnitä kulmatuet seinään kuudella (6) ruuvilla ja prikalla.

5. Laita hormin tuki „G“ seinään kiinni kattoon siten, että

sen oikea ja vasen puoli ovat yhtä kaukana seinäkulmasta. Käytä hormien tukilaippaa porausmallina ja merkitse lyijykynällä 4 reikää, poraa reiät ja laita 4 tulppaa.

**Imukupversio/ Suodatinversio:** Kiinnitä hormien tukilaippa seinään neljällä (4) ruuvilla.

**Ainoastaan suodatinversiossa:** säädä ilmanohjaimen F laajuus hormien tukilaipan **G** leveyden mukaisesti, kiinnitä jatko-osat kahdella (2) ruuvilla ja kiinnitä ilmanohjaimen hormien tukilaippaan **G** neljällä (4) ruuvilla.

6. Ripusta tuuletin alempaan tukeen.
7. a.-b. Työnnä tuulettimen alaosa imuyskikköön.  
c. Kiinnitä tuulettimen alaosa imuyskikköön kuudella (6) ruuvilla.

**Huomio!** Tuuletinta ei ole vielä kiinnitetty lopullisesti seinään. Kaikki seuraavat toiminnot on sen vuoksi tehtävä varovasti, ettei tuuletin irtoa tukilaipasta ja aiheuta henkilö- tai esinevahinkoja.

8. Tee kahden osan välinen sähköliitäntä.
9. Säädä tuulettimen etäisyys seinästä sekä tuulettimen vaaka-asento kahden (2) tuulettimen koukuissa sijaitsevan säätöruuvien avulla.

**Jos kulmakiinnikkeet on asennettu (keittiön nurkka EI OLE täysin kohtisuora):** tarkista, että tuuletin on asennettu hyvin kulmakiinnikkeiden päälle.

**Jos kulmakiinnikkeitä ei ole asennettu (keittiön nurkka on täysin kohtisuora):**

a. tarkista, että tuulettimen alaosa on täysin vaakasuora (jos se on asennettu oikein, sen on oltava seinään piirretyin alemman vaakasuoran viivan kohdalla tai yhdensuuntainen sen kanssa (katso asennusvaihe 1)).

b. merkitse lyijykynällä kaksi lopullista kiinnityskohtaa (oikea ja vasen).

c. irrota tuuletin ja tee 2 reikää, laita 2 seinätulppaa, ripusta tuuletin takaisin paikalleen ja kiinnitä lopullisesti kahdella (2) ruuvilla ja prikalla.

10. Kiinnitä moottoriyksikkö lopullisesti tukirakenteeseen: poraa tukirakenteeseen Ø3,5mm ohjainreikä moottoritiilan sisällä alaosassa olevan reiän kautta. Kiinnitä sen jälkeen lopullisesti yhdellä (1) ruuvilla ja prikalla.

11. Tee putkiliitos (putki ja kiinnitysnauhat eivät kuulu varustukseen, ne on ostettava erikseen) savunpoistoa varten imumoottoriyksikön yläpuolella olevaan liitosrenkaaseen.

Putken toinen pää on yhdistettävä ulkoiseen savunpoistolaitteeseen, jos tuuletinta käytetään imukupersiona tai ilmanohjaimen F, jos tuuletinta käytetään suodatinversiona.

12. Tee sähköliitäntä.
13. Laita hormit paikalleen ja kiinnitä ne ylhäältä hormien tukilaippaan „G“ (20b) kahdella (2) ruuvilla (20a).
14. Vedä hormin alaosa kokonaan imuyskikön päälle siten, että se tulee oikealle paikalleen tuulettimen yläpuolelle.
15. Laita 2 sivutukea paikalleen – pistokiinnitys – osia ei voi vaihtaa keskenään.

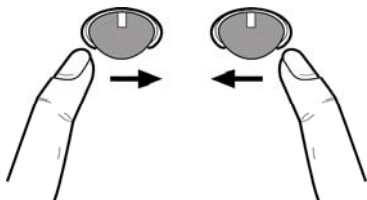
## Tuulettimen kuvat

### Kuva 1

1. Ohjaustaulu
2. Rasvasuodatin
3. Rasvasuodattimen kahva
4. Halogeenilamppu
5. Höyrysuoja
6. Teleskooppihormi
7. Ilma-aukko (ainoastaan suodatinversiossa)

## Toiminta

Käytä maksiminopeutta jos keittiössä on erityisen paljon höyryä. On suositeltavaa käynnistää tuuletus 5 minuuttia ennen ruoanlaiton aloittamista ja antaa sen toimia noin 15 minuuttia ruoanlaiton lopettamisesta.



## Tuulettimen käynnistäminen

Ohjainpallo on keinukytkin.

Painamalla ohjainpalloa toistuvasti oikealle, tuuletin käynnistyy ja imuteho valikoituu aina intensiiviseen asti. Painamalla uudestaan oikealle tuuletin sammuu.

## Valon sytyttäminen

Paina ohjainpalloa vasemmalle:

paina kerran, kun haluat pehmeän valon,  
paina vielä kerra, kun haluat täyden valon,  
paina vielä kerran, kun haluat sammuttaa valon.

## Huolto

**Huomio! Irrota laite aina virtalähteestä ennen puhdistusta tai huoltotoimenpiteitä, irrota virtajohdon piste verkkovirtapistorasiasista tai katkaise virta kodin sähköverkosta.**

## Puhdistus

Tuuletin on puhdistettava usein sekä sisä- että ulkopuolelta (vähintään yhtä usein kuin rasvasuodattimien huolto). Käytä puhdistukseen neutraalissa nestemäisessä pesuaineessa kostutettua kangasta.

Vältä hankaavia pesuaineita.

**ÄLÄ KÄYTÄ ALKOHOLIPITOISIA PUHDISTUSAINEITA!**

**Huomio:** Laitteen puhdistusta ja suodattimien vaihtoa koskevien määräysten noudattamattajättäminen voi aiheuttaa tulipalovaaran. On siis suositeltavaa noudattaa määräyksiä.

Valmistaja ei vastaa mahdollisista vääristä huoltotoimenpiteistä tai yllämainittujen normien noudattamattajättämisestä aiheutuvista moottorivioista tai tulipaloista.

## Rasvasuodatin

### Kuva 2

Rasvasuodatin on puhdistettava kerran kuukaudessa (tai kun suodattimien kyllästyksen merkkipöytä ilmoittaa puhdistuksen tarpeesta – jos laitteessa on tämä järjestelmä), miedolla pesuaineella, käsin tai astianpesukoneessa alhaisella lämpötilalla ja lyhyellä pesuohjelmalla.

Metallinen rasvasuodatin voi haalistua astianpesukoneessa, mutta tämä ei vaikuta sen suodattustehoon millään tavalla.

Rasvasuodatin **B** irrotetaan vetämällä jousikahvasta.

## Hiilisuoatatin (ainoastaan suodatinversiossa)

### Kuva 3

**Imee ruoanlaitosta aiheutuvat epämiellyttävät hajut.**

Hiilisuoatatin voidaan pestä kahden kuukauden välein (tai kun suodattimien kyllästyksen merkkipöytä - jos laitteessa on sellainen - ilmoittaa puhdistuksen tarpeesta) lämpimällä vedellä ja sopivalla pesuaineella tai astianpesukoneessa 65°C lämpötilalla (astianpesukoneessa koko pesuohjelmalla, älä laita samaan pesuun astioita).

Poista ylimääräinen vesi vahingoittamatta suodatinta, irrota sen jälkeen muovikehikon sisällä oleva levy ja laita se kuivumaan 100°C uuniin 10 minuutin ajaksi.

Vaihda levy 3 vuoden välein ja aina kun kangas on rikkoutunut.

Irrota suodattimen tuki kiertämällä 90° kahvoja (**g**), joilla se on kiinnitetty tuulettimeen.

Laita hiililevy (**i**) alustan (**h**) sisälle ja laita kaikki osat niille varattuun paikkaan (**j**).

On mahdollista käyttää perinteistä hiilisuoatinta, jota ei voi pestä eikä käyttää uudestaan ja joka on vaihdettava 3-4 kuukauden välein.

Hiilisuoatattimen alusta ja levy on hitsattu yhteen, sen vuoksi tuulettimen mukana mahdollisesti tulevaa alustaa ei käytetä.

Laita se käyttöä varten sille varattuun paikkaan ja kiinnitä se tarkoitukseen varatuilla välineillä.

## Lampujen vaihto

### Kuva 4

Irrota laite sähköverkosta.

**Huomio!** Tarkista että lamput eivät ole kuumia ennen kuin kosket niihin.

1. Irrota suojuos nostamalla sitä pienen pienellä ruuvimeisselillä tai vastaavalla työkalulla.

2. Vaihda vioittunut lamppu.

Käytä ainoastaan max 12V -20W – G4 halogeenilamppuja ja varo koskemasta niitä käsin.

3. Sulje kansi (iskukiinnitys).

Jos valaistus ei toimi, tarkista että lamput on asennettu oikein paikoilleen ennen kuin otat yhteyttä tekniseen tukeen.

## NO - Instruksjer for montering og bruk

### Instruksjonene i denne håndboken må følges nøye.

Produsenten fraskriver seg ethvert ansvar for eventuelle uhell, skader eller brann på apparatet som skyldes at bruksanvisningen i denne håndboken ikke har blitt overholdt. Ventilatoren er ment for avtrekk av røyk og damp fra matlaging og er kun til husholdningsbruk.

! Det er viktig å oppbevare denne håndboken for å kunne konsultere den i ethvert øyeblikk. Ved salg, overdragelse eller flytting av produktet, må man forsikre seg om at den følger med.

! Les bruksanvisningen nøye: den inneholder viktige informasjonen om installasjon, bruk og sikkerhet.

! Ikke utfør elektriske eller mekaniske endringer på produktet eller på avtrekksrørene.



### Advarsel

**Merk!** Ikke koble apparatet til strømmettet før installasjonen er helt fullført.

Før rengjøring eller vedlikehold av apparatet må ventilatoren kobles fra strømmettet ved å trekke ut støpselet eller skru ut sikringen i husets sikringsskap.

Ved alle installasjonsprosedyrer og alt vedlikehold av ventilatoren må man bruke arbeidshansker

Ventilatoren er ikke egnet til å brukes av barn eller personer med nedsatte fysiske, mentale eller sensoriske funksjoner, eller med manglende erfaring og kjennskap, med mindre disse ikke blir overvåket eller gitt instruksjoner om bruk av apparatet av en person som står ansvarlig for deres sikkerhet.

Barn må overvåkes for å kontrollere at de ikke leker med apparatet.

Ventilatoren må aldri brukes uten at gitteret er korrekt montert! Ventilatoren må ALDRI brukes som anleggsflate, med mindre det er uttrykkelig angitt.

Rommet må være godt ventilert når ventilatoren brukes samtidig med andre apparater som bruker gassforbrenning eller andre brennstoffer.

Luften som suges opp må ikke føres ut i en avtrekkskanal for røyk som produseres av apparater som bruker gassforbrenning eller andre brennstoffer.

Det er strengt forbudt å lage mat på åpen ild under ventilatorhetten.

Bruk av åpen ild skader filterne og kan fremkalle brann, derfor må det absolutt unngås.

Steking må foregå under kontroll for å unngå at den overopphetede oljen tar fyr.

De berørbare delene kan bli meget varme når de brukes sammen med kokeapparater.


Når det gjelder de tekniske sikkerhetsforanstaltningene som må anvendes for røykutløp, må man forholde seg strengt til gjeldende lokale regelverk. Ventilatoren må rengjøres ofte både innvendig og utvendig (MINST EN GANG I MÅNEDEN; uansett må man følge instruksjonene som er uttrykkelig angitt i vedlikeholdsanvisningene i denne håndboken).

Hvis man ikke overholder normene for rengjøring av ventilatoren og utskifting og rengjøring av filterne, vil dette medføre risiko for brann.

Ventilatoren må alltid ha korrekt monterte lyspærer, både under bruk og i stand by, for å unngå risikoen for elektrisk støt.

Produsenten fraskriver seg ethvert ansvar for eventuelle uhell, skader eller brann på apparatet som skyldes at bruksanvisningen i denne håndboken ikke har blitt overholdt. Dette apparatet er merket i konformitet med EU-direktiv 2002/96/EC, Waste Electrical and Electronic Equipment (WEEE). Ved å forsikre seg om at dette produktet kasseres forskriftsmessig, bidrar brukeren med å forebygge mulige negative miljø- og helsekonsekvenser.



Symboler som  på produktet eller på papirer som følger med viser at dette produktet ikke må behandles som vanlig husholdningsavfall, men må leveres til et egnet gjenvinningscenter for elektrisk og elektronisk avfall. Produktet må kasseres i henhold til lokale normer for kassering av avfall. For videre informasjon om behandling, gjenvinning og resirkulering av dette produktet kan du kontakte egnet lokalt kontor, renovasjonskontoret for husholdningsavfall eller butikken hvor du kjøpte produktet.

### Bruksmåte

Ventilatorhetten er laget for å brukes med direkte avtrekk der avtrekksluften føres ut i friluft, eller med resirkulering av avtrekksluften.

### Direkte avtrekk

Ventilatorhetten er utstyrt med en øvre luftutgang **B** for å føre avtrekksluften ut i friluft (avtrekksrør og festebånd er ikke medlevert).

### Resirkulering av luften

Når man ikke har mulighet til å føre røyk og damper fra matlaging ut i friluft, kan man bruke ventilatorhetten **med resirkulering av luften** ved å montere et aktivt kullfilter og deflektoren **F** på støttebøylen **G**. Slik vil røyk og damper resirkuleres gjennom den øvre risten **H** ved hjelp av et avtrekksrør som er koblet til den øvre luftutgangen **B** og koblingsringen som er montert på deflektoren **F** (avtrekksrør og festebånd er ikke medlevert).

Modellene uten sugemotor fungerer kun med direkte avtrekk og må kobles til en eksentrisk sugeenhet (*ikke medlevert*).

Instruksjonene for tilkobling leveres sammen med den eksentriske sugeenheten.

## Installasjon

Ventilatoren er prosjektert for å installeres i et hjørne på kjøkkenet.

Minimumsavstanden mellom koketoppen og undersiden av kjøkkenventilatoren må ikke være på mindre enn 50cm når det gjelder elektriske kokeplater og 65cm når det gjelder gassbluss og kombinerte koketopper.

Dersom bruksanvisningen for et gasskokeapparat opererer med en større avstand, må denne overholdes.



### Elektrisk tilslutning

Nettspenningen må være i samsvar med den elektriske spenningen som angis på typeskiltet inne i ventilatoren. Hvis det følger med støpsel, kobles ventilatoren til en lett tilgjengelig stikkontakt som er godkjent i henhold til gjeldende normer. Stikkontakten må være lett tilgjengelig også etter installasjonen. Hvis det ikke følger med støpsel (direkte kobling til strømmettet), eller stikkontakten selv etter installasjonen ikke er lett tilgjengelig, må man sette på en godkjent topolet bryter som garanterer fullstendig frakobling fra strømmettet i situasjonene som oppstår i kategorien overspenning III, i henhold til installasjonsreglene.

**Merk!** Før man kobler ventilatorens strømkrets til strømmettet og fastslår at alt fungerer korrekt, må man alltid kontrollere at strømledningen er korrekt montert.

## Montering

Ventilatorhetten er utstyrt med festeplugger som passer til de fleste vegger/tak. Allikevel er det nødvendig å la en kvalifisert tekniker kontrollere for å forsikre deg om at disse materialene egner seg til din vegg/ditt tak. Veggens/taket må være sterkt nok til å tåle ventilatorhettens vekt.

### Fig. 5-6-7-8-9-10-11-12-13-14-15

**NB!** Det anbefales å la en teknisk kvalifisert installatør installere denne kjøkkenheten, da installasjonen krever maksimal ekspertise. Til installasjonen må man ha et profesjonelt vaterpass og en boremaskin med borespisser med diameter på Ø8mm for boring i vegg, og Ø3,5mm for boring i metall, og en stjerneskrutrekker.

Under fasene med elektrisk tilkobling skal man koble fra strømtilførselen til kjøkkenheten direkte på boligens hovedstrømtavle.

Fjern fettfilteret/-filtrene og kullfilterets ramme.

1. Tegn opp 2 HELT VANNRETTE linjepar med en blyant på høyre og venstre vegg som tilsvarer hjørnet på kjøkkenet der man vil montere ventilatoren: det første linjeparet representerer avstanden mellom koketoppen og ventilatoren, dessuten skal det også brukes som referanse for installasjonen av hjørnebrakettene.

**NB! Hjørnebrakettene skal installeres hvis man ikke er sikker på at veggene som danner hjørnet er helt vinkelrette.**

Det andre linjeparet, som befinner seg 50mm høyere enn det første, viser posisjonen til den nederste kanten på ventilatorens støttestruktur.

2. Len støttestrukturen inntil veggens hjørne, slik at høyre og venstre side på denne har lik avstand fra veggens hjørne (kontroller dessuten at siden med en rekke vannrette hull vender oppover), merk av de 4 ytre hullene og bor, sett inn de 4 veggpluggene og fest med 4 skruer.
3. Fest den nedre støttebraketten til støttestrukturen med 4 skruer.
4. Kontroller at høyre og venstre vegg i forhold til hjørnet på kjøkkenet der man vil montere ventilatoren er helt vinkelrette, ellers må man installere hjørnebrakettene: Len hjørnebrakettene inntil høyre og venstre vegg.  
**Merk:** underkanten på hjørnebrakettene skal samsvare med det nederste linjeparet som ble tegnet opp på veggen først – dessuten må begge samsvare med hjørnet på veggen, og om mulig sammen danne en kontinuerlig ramme, fra høyre til venstre side.  
Tegn opp de 6 hullene og bor, sett inn 6 veggplugg og fest hjørnebrakettene til veggen med 6 skruer og spennskiver.
5. Sett støttebraketten til skorsteinene „G“ mot veggen helt opp mot taket, slik at høyre og venstre side av den har like lang avstand fra veggens hjørne. Bruk støttebraketten for skorsteinene som borskjema, og merk av 4 hull med blyant, bor hullene og sett inn de 4 pluggene.  
**Versjon med direkte avtrekk / versjon med resirkulering av luften:** Fest støttebraketten for skorsteinene til veggen med 4 skruer.  
**Kun versjon med resirkulering:** reguler ekstensjonen på deflektoren F i forhold til bredden på støttebraketten for skorsteinene G. Fest forlengerne med 2 skruer, og fest deflektoren til støttebraketten for skorsteinene G med 4 skruer.
6. Hekt kjøkkenheten på den nedre støttebraketten.
7. **a.-b.** Sett den nedre delen på kjøkkenheten inn over sugegruppen.  
**c.** Fest den nedre delen på kjøkkenheten til sugegruppen med 6 skruer.  
**Advarsel!** Kjøkkenheten er ennå ikke endelig festet til veggen, derfor må enhver påfølgende operasjon utføres med forsiktighet for å unngå at kjøkkenheten løsner fra støttebraketten og forårsaker skader på personer eller gjenstander.
8. Sørg for elektrisk kobling mellom de to delene.
9. Reguler avstanden mellom kjøkkenheten og veggen, og juster kjøkkenheten i vannrett stilling ved hjelp av de 2 reguleringsskruene på hettens kroker.  
**Dersom hjørnebrakettene er montert, (hvis hjørnet på kjøkkenet IKKE er helt vinkelrett):** undersøk at kjøkkenheten lener fullstendig mot hjørnebrakettene.  
**Dersom hjørnebrakettene ikke er montert (hvis hjørnet på kjøkkenet er helt vinkelrett):**  
**a.** undersøk at den nedre delen på kjøkkenheten er helt vannrett (hvis den er korrekt montert, skal denne samsvare eller være parallell med den laveste vannrette linjen som først ble tegnet på veggen (se monteringsoperasjon 1)).  
**b.** tegn av de to punktene for endelig feste med en blyant

(høyre og venstre).

- c. hekt av kjøkkenheten og bor 2 hull, sett inn 2 veggplugg, hekt på kjøkkenheten igjen, og fest den endelig med 2 skruer og spennskiver.
10. Fest motorenheten endelig til støttestrukturen: bruk en boremaskin og bor et pilothull med diameter Ø3,5mm på støttestrukturen, ved å gå gjennom hullet som befinner seg nederst inne i motorrommet. Fest deretter endelig med 1 skruer og spennskive.
  11. Koble et avtrekksrør for røykavtrekk (avtrekksrør og festebånd er ikke medlevert, må kjøpes separat) til tilslutningsringen over sugemotorens enhet. Den andre enden på avtrekksrøret må kobles til en anordning som fører røyken ut i friluft hvis man bruker ventilatoren med direkte avtrekk, eller til deflektoren F i tilfelle ventilatoren brukes med resirkulering av luften.
  12. Sørg for elektrisk tilkobling.
  13. Sett på skorsteinene, og fest dem øverst med 2 skruer (20a) til støttebraketten for skorsteinene „G“ (20b).
  14. La den nedre skorsteinsdelen gli inn slik at den dekker sugenheten fullstendig, og sett den på plassen sin over ventilatoren.
  15. Sett på de to sidedekslene - snapfeste – delene kan ikke byttes ut med hverandre.

Monter kullfilterets ramme og fettfilteret/-filtrene igjen, og kontroller at ventilatoren fungerer perfekt.

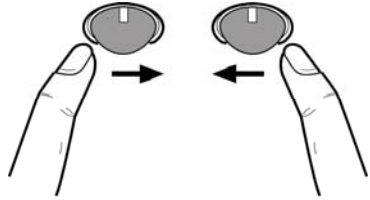
## Beskrivelse av ventilatorheten

### Fig. 1

1. Kontrollpanel
2. Fettfilter
3. Frakoblingsgrep for fettfilteret
4. Halogen lyspære
5. Dampskjerm
6. Teleskopskorstein
7. Luftutgang (kun for bruk med resirkulering av luften)

## Funksjon

Bruk største hastighet ved høy dampkonsentrasjon på kjøkkenet. Vi anbefaler å slå på viften 5 minutter før du begynner å lage mat, og la den fortsette å virke i enda cirka 15 minutter etter du er ferdig med matlagingen.



### Slå på ventilatoren

Styreballen er en vippebryter.

Ved å trykke vippebryteren gjentatte ganger mot høyre, vil ventilatoren slå seg på, og man kan velge helt opptil intensiv sugestykke. Ved å trykke enda mot høyre, vil ventilatoren slå seg av.

### Slå på lyset

Trykk på styreballen mot venstre:

en gang for å få et svakt lys,  
trykk enda en gang for å ha fullt lys,  
og enda en gang for å slå av lyset.



## Vedlikehold

**Advarsel! Før enhver form for rengjøring eller vedlikehold må ventilatorhetten frakobles strømmettet ved å dra ut ledningen eller slå av husets hovedstrømbryter.**

## Rengjøring

Ventilatoren må rengjøres jevnlig, både innvendig og utvendig (minst så ofte som man utfører vedlikehold av fettfiltrene). Til rengjøring benyttes en klut fuktet med et nøytralt rengjøringsmiddel.

Unngå bruk av slipende eller etsende produkter.

**Advarsel:** Hvis ikke reglene for rengjøring og utskifting av filterne følges, kan det føre til brann. Det er derfor meget viktig å følge denne bruksanvisningen nøye.

Produsenten fraskriver seg ethvert ansvar for eventuelle skader på motoren, brann som skyldes manglende vedlikehold eller andre skader som skyldes at instruksene over ikke er blitt fulgt.

## Fettfilteret

### Fig. 2

Dette må rengjøres en gang i måneden (eller når det elektroniske systemet viser at filteret er skittent – hvis din modell har denne funksjonen), med milde (ikke aggressive) rengjøringsmidler, for hånd eller i oppvaskmaskin ved lav temperatur og med kort syklus.

Ved vask i oppvaskmaskin kan fettfilteret i metall miste fargen, men dets filterkarakteristikker endres absolutt ikke.

Trekk i fjærhåndtaket for å demontere fettfilteret B.

## Kullfilter (kun med resirkulering av luften)

### Fig. 3

**Holder tilbake ubehagelige lukter fra matlaging.**

Karbonfilteret kan vaskes annenhver måned (eller når det elektroniske systemet viser at filteret er skittent – hvis din modell har denne funksjonen) i varmt vann og med egnede rengjøringsmidler, eller i oppvaskmaskin ved 65°C (hvis man vasker det i oppvaskmaskin må det vaskes med full syklus uten annen oppvask i maskinen).

Ta vekk overflødig vann uten å ødelegge filteret, ta deretter ut "madrassen" inne i plastikkdekelet og sett den i stekeovnen ved 100°C i circa 10 minutter for å tørke den ordentlig.

Skift ut "madrassen" hvert 3. år og ellers hver gang stoffet er skadet.

Ta vekk filterdekelet ved å vri kulehåndtakene (g) som fester det til ventilatorhetten 90° rundt.

Sett "karbon-madrassen" (i) inn i dekelet (h) og gjenmonter alt der det var (j).

Det er mulig å bruke et tradisjonelt karbonfilter, som verken er vaskbart eller regenerativt, som må skiftes ut hver 3.-4. måned.

"Madrassen" med dekelet sitter sammen, derfor skal det eventuelle dekelet som leveres med ventilatorhetten ikke brukes.

Ved bruk settes filteret inn i filterhuset og festes med de dertil bestemte innretningene.

## Utskifting av lyspærer

### Fig. 4

Koble ventilatoren fra strømmettet.

**Merk!** Forsikre deg om at lyspæren er kald før du tar i den.

1. Dra ut beskyttelsesdekelet ved å presse med en liten skrutrekker eller lignende redskap.
2. Skift ut den ødelagte lyspæren.  
Bruk bare halogene lyspærer på maks 12V -20W - G4, og pass på å ikke røre dem med hendene.
3. Lukk beskyttelsesdekelet igjen (fjærfeste).

Dersom belysningen ikke skulle virke, kontroller at lyspærene er satt korrekt på plass før du henvender deg til teknisk assistanse.

### Overhold venligst alle instruktioner i denne vejledning.

Fabrikanten frasiger sig ethvert ansvar for eventuelle fejl, skader eller brande forårsaget af apparatet, men afledt af manglende overholdelse af instruktionerne i denne vejledning. Emhætten er beregnet til udsugning af røg og damp fra madlavning, og må kun benyttes til almindelig husholdning.

! Det er vigtigt at opbevare denne vejledning, så man får mulighed for at læse den senere. Ved viseresalg, overdragelse eller flytning skal man sørge for, at vejledningen følger emhætten.

! Læs instruktionerne omhyggeligt: der findes vigtige oplysninger om installation, brug og sikkerhed.

! Der må ikke udføres elektriske eller mekaniske ændringer på emhætten eller på udslipsrørene.



### Advarsler

**Pas på!**: apparatet må ikke tilsluttes elnettet før installationen er helt tilendebragt.

Før der udføres nogen form for rengøring eller vedligeholdelse, skal emhætten afbrydes fra elnettet ved at trække stikket ud, eller ved at afbryde hovedafbryderen i hjemmet.

Ved alle installations- og vedligeholdelsesindgreb skal der bæres arbejdshandsker.

Apparatet må ikke benyttes af børn, eller af personer med nedsatte sansevner eller mentale færdigheder, eller uden den nødvendige erfaring og kendskab, med mindre brugen sker under opsyn eller vejledning fra en person der har ansvaret for deres sikkerhed.

Børn skal holdes under opsyn, så de ikke får mulighed for at lege med emhætten.

Emhætten må aldrig benyttes uden korrekt monteret rist!

Emhætten må ALDRIG benyttes som støtteoverflade, med mindre dette er udtrykkeligt tilladt.

Lokalet skal have tilstrækkelig ventilation, når køkkenemhætten anvendes samtidigt med andre apparater der forbrænder gas eller andre brændstoffer.

Den opsugede luft må ikke ledes ind i rør, der anvendes til udledning af røg fra apparater med forbrænding af gas eller af andre brændstoffer.

Det er strengt forbudt at flambe under emhætten.

Brug af åben ild er farligt for filtrerne og kan medføre brand, og skal derfor altid undgås.

Friturestegning skal ske under opsyn for at forhindre, at den overopvarmede olie bryder i brand.

De tilgængelige dele kan blive meget varme, når de benyttes sammen med apparater til madlavning.

Hvad angår de nødvendige tekniske forholdsregler og sikkerhedskrav for udledning af røg, skal alle reglerne fra de lokale myndigheder overholdes uden undtagelse.

Emhætten skal rengøres ofte, både indvendigt og udvendigt (MINDST EN GANG OM MÅNEDEN; overhold under alle omstændigheder angivelserne i kapitlet om vedligeholdelse i denne vejledning).

Manglende overholdelse af kravene for rengøring af emhætten, og for udsugning og rengøring af filtrerne, medfører

brandfare.


Emhætten må hverken benyttes eller efterlades uden korrekt indsatte lyspærer pga. fare for elektrisk stød.

Fabrikanten fralægger sig ethvert ansvar for eventuelle fejl, skader eller brand forårsaget af apparatet, men afledt af manglende overholdelse af instruktionerne i denne vejledning. Dette apparat er mærket i overensstemmelse med det Europæiske Direktiv 2002/96/EC, Waste Electrical and Electronic Equipment (WEEE).

Elektrisk og elektronisk udstyr indeholder materiale, komponenter og stoffer, der kan være skadelige for menneskers sundhed og for miljøet, hvis kasseret elektrisk og elektronisk udstyr ikke håndteres korrekt.

Elektrisk og elektronisk udstyr er mærket med nedenstående



overkrydsede skraldespand . Den symboliserer, at elektrisk og elektronisk udstyr ikke må bortskaffes sammen med usorteret husholdningsaffald, men indsamles særskilt.

Alle kommuner har etableret indsamlingsordninger, hvor elektrisk og elektronisk udstyr gratis kan afleveres af borgerne på genbrugsstationer og andre indsamlingssteder eller bliver afhentet direkte fra husholdningerne. Nærmere information kan fås hos kommunens tekniske forvaltning.

### Brug

Emhætten er udviklet til brug i den sugende udgave med ekstern udledning eller i den filtrerende udgave med intern recirkulation.

### Sugende udgave

Emhætten er udstyret med en luftudgang foroven **B** til udledning af røg udenfor (udledningsrør og fastgøringsbånd er ikke leveret).

### Filtrerende udgave

Hvis det ikke er muligt at lede røg og damp fra madlavningen udenfor, kan man anvende emhætten i den **filtrerende udgave** ved at montere et filter med aktivt kul og deflektoren **F** på støtten (beslaget) **G**; røg og damp recirkuleres gennem gitteret foroven **H** vha. et udledningsrør forbundet til den øverste luftudgang **B** og samleringen monteret på deflektoren **F** (udledningsrør og fastgøringsbånd er ikke leveret).

Modellerne uden udsugningsmotor fungerer kun i den sugende udgave og skal tilsluttes til en ydre udsugningsenhed (*ikke leveret*).

Vejledningen til tilslutning leveres sammen med den perifere udsugningsenhed.

## Installering

Emhætten er udviklet til installering i et hjørne af køkkenet.

Minimumsafstanden mellem kogevejrets støtteoverflade på komfuret og den nederste del af emhætten må ikke være under 50cm ved elektriske kogeplader, og ikke under 65cm ved gasblus eller komfurer med både gasblus og elektriske kogeplader.

Hvis gaskomfurets vejledning angiver en større afstand, skal dette overholdes.



### Elektrisk tilslutning

Netspændingen skal svare til spændingen vist på typeskiltet internt i emhætten. Hvis emhætten er udstyret med et stik, skal emhætten tilsluttes en let tilgængelig stikkontakt, der er i overensstemmelse med de gældende standarder. Stikkontakten skal også være let tilgængelig efter installeringen. Hvis emhætten ikke er udstyret med et stik (direkte tilslutning til elnettet), eller hvis stikket ikke findes i et område, der også er let tilgængeligt efter installeringen, skal der monteres en topolet afbryderkontakt i overensstemmelse med standarderne, der sørges for fuld afbrydelse fra elnettet i tilfælde af forhold i overspændingskategori III, og i overensstemmelse med reglerne for elektriske installationer.

**Obs!** Undersøg altid, at netkablet er blevet monteret rigtigt, før emhættens kredsløb tilsluttes forsyningsnettet og der udføres kontrol af korrekt funktion.

## Montering

Emhætten er udstyret med fastgørings-murplugs, der passer til de fleste vægge/lofter. Det er dog nødvendigt at rådspørge sig med en kvalificeret tekniker for at sikre, at materialerne er egnede og passer til vægtypen/lofttypen. Væggen/loftet skal være tilstrækkelig robust til at bære emhættens vægt.

**Fig. 5-6-7-8-9-10-11-12-13-14-15**

**Obs!** Der henstilles til, at installering af denne emhætte udføres af en kvalificeret tekniker, fordi installeringen kræver stor kompetence. Ved installering er der behov for et professionelt vaterpas og en boremaskine med bor på Ø8mm til mure, og bor på Ø3,5mm til metal, samt en krydsskruetrækker.

Afbryd emhætten vha. hjemmets hovedafbryder under den elektriske tilslutning.

Fjern fedt-filteret/filtrene og kulfilterets ramme.

1. Benyt en blyant til at optegne 2 HELT VANDRETTE linjepar på højre og venstre væg, der svarer til det hjørne af køkkenet, hvor man ønsker at montere emhætten: Det første par angiver afstanden mellem kogepladen og emhætten; det benyttes også som reference til montering af vinkelbeslagene.

**Obs! Vinkelbeslagene skal monteres, hvis man ikke er sikker på, at væggene der danner hjørnet er helt vinkelrette.**

Det andet par, der er 50mm højere oppe i forhold til det første par, angiver stedet, hvor den nederste kant af emhættens støtteopbygning skal placeres.

2. Anbring støtteopbygningen i væggenes hjørne, så dens

sider – venstre og højre – er i samme afstand fra væggens hjørne; (kontroller desuden, at siden med rækken af vandrette huller er rettet opad); afmærk 4 eksterne huller og bor dem; indsæt 4 murplugs og fastgør med 4 skruer.

3. Fastgør det nederste støttebeslag til støtteopbygningen vha. 4 skruer.

4. Kontroller at det hjørne i køkkenet, hvor man ønsker at montere emhætten, har helt vinkelret højre og venstre væg; hvis dette ikke er tilfældet, skal man montere hjørnebeklædningen:

Støt hjørnebeklædningen mod højre og venstre væg.

**Bemærk:** den nederste del af hjørnebeklædningen skal svare til det laveste linjepar, afmærket indledningsvist på muren; desuden skal begge svare til væggenes hjørne, så der om muligt dannes en enkelt og uafbrudt ramme fra højre til venstre side.

Afmærk 6 huller og bor; indsæt 6 murplugs og fastgør vinkelbeslagene til væggen vha. 6 skruer og spændskiver.

5. Læg skorstenenes støttebeslag „G“ mod væggen op til loftet, så dets sider – højre og venstre – er i samme afstand fra væggenes hjørne; benyt skorstenenes støttebeslag som boreskabelon og afmærk 4 huller vha. blyanten; bor hullerne og indsæt 4 murplugs.

**Sugende udgave/Filtrerende udgave:** fastgør skorstenenes støttebeslag på væggen med 4 skruer.

**Kun den filtrerende udgave:** juster udstrækningen af deflektoren F på grundlag af bredden på skorstenenes støttebeslag G; fastgør forlængerstykkerne med 2 skruer, og fastgør deflektoren til skorstenenes støttebeslag G med 4 skruer.

6. Hæng emhætten op på det nederste støttebeslag.

7. a.-b. Før den nederste del af emhætten ind i sugeenheden.

c. Fastgør den nederste del af emhætten til sugeenheden vha. 6 skruer.

**Obs!** Emhætten er endnu ikke fastgjort definitivt til væggen, og derfor skal alle efterfølgende handlinger udføres forsigtigt, så man undgår at emhætten river sig fri fra støttebeslaget og beskadiger genstande eller forårsager læsioner.

8. Udfør de elektriske forbindelser mellem de to dele.

9. Juster emhættens afstand til væggen, samt dens vandrette placering, vha. de 2 reguleringsskruer på emhættens kroge.

**Hvis der er monteret vinkelbeslag (køkkenhjørnet er IKKE helt vinkelret):** kontroller at emhætten støtter perfekt på vinkelbeslagene.

**Hvis der ikke er monteret vinkelbeslag (køkkenhjørnet er helt vinkelret):**

a. kontroller at den nederste del af emhætten er helt vandret (hvis emhætten er monteret korrekt, bør denne del svare til, eller være parallel med, den nederste vandrette linje tegnet på muren (se monteringspunkt 1).

b. afmærk de to punkter (højre og venstre) til definitiv fastgøring vha. en blyant.

c. tag emhætten ned og bor 2 huller; indsæt 2 murplugs;

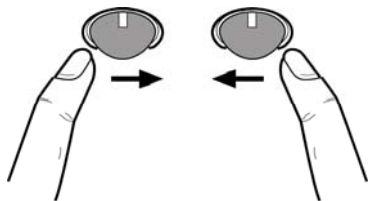
- hæng emhætten op igen og fastgør definitivt vha. 2 skruer og spændskiver.
10. Fastgør motorenheden definitivt til støtteopbygningen: benyt en boremaskine til at lave et hul på Ø3,5mm på støtteopbygningen, gennem hullet fornedet på motorrummets inderside, og fastgør definitivt vha. 1 skrue og spændskive.
  11. Forbind et rør til udledning af røg (røret og båndene til fastgøring leveres ikke, og skal købes separat) til forbindelsesringen oven på sugemotoren.  
Den anden ende af røret skal forbindes til et system til udstødning af røg udenfor bygningen, hvis emhætten benyttes i den sugende udgave, eller til deflektoren F, hvis emhætten benyttes i den filtrerende udgave.
  12. Udfør den elektriske forbindelse.
  13. Placer skorstenene og fastgør dem foroven med 2 skruer (20a) til skorstensstøtten „G“ (20b).
  14. Lad den nederste del af skorstenen til fuld tildækning af sugeenheden glide ned, så den kan sættes ind i lejet oven på emhætten.
  15. Sæt de to sidetildækninger på plads – fastgøring vha. indpasning – delene kan ikke byttes om.
- Genmonter rammen med kulfilteret og fedtfilteret/fedtfilterne og kontroller at emhætten fungerer korrekt.

## Beskrivelse af emhætten - Fig. 1

1. Betjeningspanel
2. Fedtfilter
3. Håndtag til udløsning af fedtfilteret
4. Halogenlampe
5. Emfang
6. Teleskopkorsten
7. Luftudgang (bruges kun i den filtrerende udgave)

## Funktion

Benyt den højeste hastighed ved stor dampkoncentration i køkkenet. Det anbefales, at man tænder udsugningen 5 minutter før påbegyndelse af madlavning, og at udsugningen efterlades tændt i yderligere cirka 15 minutter efter afslutning af madlavningen.



## Tænding af emhætten

Control ball'en er en vippekontakt.

Når control ball'en trykkes gentagne gange til højre, tændes emhætten og udsugningseffekten vælges op til intensiv; ved nyt tryk til højre slukkes emhætten.

## Tænding af lyset

Tryk control ball'en til venstre: én enkelt gang for svagt lys, tryk igen for fuldt lys, tryk igen for at slukke lyset.

## Vedligeholdelse

**Obs!** Inden der udføres nogen form for rengøring eller vedligeholdelse skal emhætten afbrydes fra elnettet ved at fjerne stikket fra stikkontakten, eller ved at afbryde hjemmets hovedafbryder.

## Rengøring

Emhætten skal rengøres jævnlige både på ydersiden og på indersiden (mindst med samme frekvens som for vedligeholdelse af fedtfilterne). Ved rengøring skal man anvende en klud fugtet med neutrale, milde rengøringsmidler i flydende form.

Undgå brug af produkter indeholdende slibemidler **BENYT ALDRIG SPRIT!**

**Pas på:** Manglende overholdelse af vejledningen til rengøring af apparatet og udskiftning af filtrene medfører brandfare. Der henstilles således til, at instruktionerne følges.

Fabrikanten frasiger sig ethvert ansvar for eventuel beskadigelse af motoren, brande forårsaget af utilstrækkelig vedligeholdelse af apparatet eller manglende overholdelse af ovenstående instruktioner.

## Fedtfilter

### Fig. 2

Fedtfilteret skal rengøres med milde vaskemidler en gang om måneden (eller når signaleringssystemet for filtermætning angiver behovet – hvis denne funktion findes på den købte model); filteret kan også vaskes i opvaskemaskine ved lave temperaturer og med en kort opvaskecyklus.

Ved vask i opvaskemaskinen kan metal-fedtfilteret blive misfarvet, men dette vil ikke have negativ indflydelse på dets filtrerende egenskaber.

Træk i udløsningshåndtaget med fjeder for at afmontere fedtfilteret B.

## Kulfilter (kun den filtrerende udgave)

### Fig. 3

**Filteret opfanger lugt fra madlavning.**

Kulfilteret kan vaskes hver anden måned (eller når signaleringssystemet angiver mætning af filtrene – hvis denne funktion er til stede på den købte model) i varmt vand og med egnede rengøringsmidler, eller i opvaskemaskine på 65°C (ved vask i opvaskemaskinen skal der udføres en komplet opvaskecyklus uden andet køkkengrej i maskinen).

Fjern det overskydende vand uden af ødelægge filteret; herefter skal den lille madras fjernes fra plastrammen og lægges i ovnen i 10 minutter ved 100°C for at fuldføre tørringen.

Udskift den lille madras hver 3. år og hvis den ødelægges.

Fjern rammen der holder filteret ved at dreje de runde håndtag (g) 90°; disse håndtag fastgør til emhætten.

Sæt den lille kulmadras (i) ind i rammen (h) og genmonter i det tilhørende leje (j).

Det er også muligt at anvende et almindeligt kulfilter, der hverken kan vaskes eller genbruges, og som kræver udskiftning hver 3-4 måned.

Kulfilterets ramme og lille madras er sat sammen og den ramme, der eventuelt følger med emhætten, skal således ikke anvendes.

Ved brug af filteret skal det sættes ind i lejet og fastgøres vha. de specielle anordninger.

## Udskiftning af lyspærerne

### Fig. 4

Afbryd apparatet fra el-nettet.

**Pas på!** Sørg for at pærerne er kolde før de berøres.

1. Træk skærmen ud ved at lirke med en lille skruetrækker eller lignende.
2. Udskift den beskadigede pære. Benyt kun halogenpærer på 12V -20W max - G4, og sørg for ikke at røre ved dem med hænderne.
3. Luk skærmen (snap-lås)

Hvis belysningen ikke fungerer, skal man kontrollere, at lampen er korrekt indsat i fatningen, før der rettes henvendelse til et servicecenter.

**Przy przeprowadzaniu instalacji urządzenia należy postępować według wskazówek podanych w niniejszej instrukcji.** Producent uchylił się od wszelkiej odpowiedzialności za uszkodzenia wynikłe na skutek instalacji niezgodnej z informacjami podanymi w niniejszej instrukcji. Okap służy do zasysania oparów kuchennych i jest przeznaczony wyłącznie do użytku domowego.

! Należy zachować instrukcję obsługi aby móc z niej skorzystać w każdej chwili. W przypadku sprzedaży urządzenia lub przewodniczki, należy upewnić się, że dołączono do niego instrukcję obsługi.

! Uważnie zapoznać się z treścią instrukcji obsługi, która dostarcza dokładne informacje dotyczące instalacji, użytkowania i pielęgnacji urządzenia..

! Nie dokonywać zmian elektrycznych czy mechanicznych w urządzeniu lub na przewodach odprowadzających.



### Ostrzeżenia

**Uwaga!** Nie podłączać urządzenia do sieci elektrycznej przed ukończeniem montażu.

Przed wykonaniem jakiegokolwiek czynności czyszczenia lub konserwacji należy odłączyć okap od zasilania, wyjmując wtyczkę z gniazdka lub wyłączając główny wyłącznik zasilania.

Wszelkie czynności montażowe i konserwacyjne wykonywać w rękawicach ochronnych.

Niniejsze urządzenie nie jest przeznaczone do użytku przez osoby (w tym dzieci) o ograniczonych zdolnościach fizycznych, sensorycznych czy umysłowych, a także nieposiadające wiedzy lub doświadczenia w użytkowaniu tego typu urządzeń, chyba, że będą one nadzorowane lub zostaną poinstruowane na temat korzystania z tego urządzenia przez osobę odpowiedzialną za ich bezpieczeństwo.

Dzieci należy pilnować, aby mieć pewność, że nie bawią się urządzeniem.

Nie należy nigdy używać okapu bez prawidłowo zamontowanych filtrów!

Okap nie powinien być NIGDY używany jako płaszczyna oparcia chyba, że taka możliwość została wyraźnie wskazana.

Pomieszczenie, w którym okap jest używany łącznie z innymi urządzeniami spalającymi gaz lub inne paliwo powinno posiadać odpowiednią wentylację.

Zasysane powietrze nie powinno być odprowadzane do kanału wykorzystywanego do odprowadzania spalin wytwarzanych przez urządzenia gazowe lub na inne paliwo.

Surowo zabrania się przygotowywania pod okapem potraw z użyciem otwartego ognia (flambrowanie).

Użycie otwartego ognia jest groźne dla filtrów i stwarza ryzyko pożaru, a zatem nie wolno tego robić pod żadnym pozorem.

Podczas smażenia należy zachować ostrożność, aby nie dopuścić do przegrzania oleju, aby nie uległ samozapaleniu.

Dostępne części mogą ulec znacznemu nagrzananiu, jeżeli będą używane razem z urządzeniami przeznaczonymi do gotowania.

W zakresie koniecznych do zastosowania środków technicznych i bezpieczeństwa dotyczących odprowadzania

spalin należy ściśle przestrzegać przepisów wydanych przez kompetentne władze lokalne.

Okap powinien być często czyszczony zarówno na zewnątrz jak i od wewnątrz (PRZYNAJMNIJ RAZ W MIESIĄCU, z zachowaniem wskazówek dotyczących konserwacji podanych w niniejszej instrukcji).


Nieprzestrzeganie zasad dotyczących czyszczenia okapu oraz wymiany i czyszczenia filtrów powoduje powstanie zagrożenia pożarem.

Celem uniknięcia porażenia prądem nie należy używać lub pozostawiać okapu bez prawidłowo zamontowanych żarówek. Producent nie ponosi żadnej odpowiedzialności za ewentualne szkody lub pożary spowodowane przez urządzenie a wynikające z nieprzestrzegania zaleceń podanych w niniejszej instrukcji.

Niniejsze urządzenie posiada oznaczenia zgodnie z Dyrektywą Unijną 2002/96/EC w sprawie zużytego sprzętu elektrycznego i elektronicznego (WEEE).

Zapewniając prawidłowe złomowanie niniejszego urządzenia, przyczynia się Państwo do ograniczenia ryzyka wystąpienia negatywnego wpływu produktu na środowisko i zdrowie ludzi, które mogłoby zaistnieć w przypadku niewłaściwej utylizacji urządzenia.



Symbol  na urządzeniu lub opakowaniu oznacza, że tego produktu nie można traktować jak innych odpadów komunalnych. Należy oddać go do właściwego punktu zbiórki i recyklingu sprzętów elektrycznych i elektronicznych.

Właściwa utylizacja i złomowanie pomagają w eliminacji niekorzystnego wpływu złomowanych urządzeń na środowisko oraz zdrowie. Aby uzyskać szczegółowe dane dotyczące możliwości recyklingu niniejszego urządzenia, należy skontaktować się z lokalnym urzędem miasta, służbami oczyszczania miasta lub sklepem, w którym produkt został zakupiony.

### Obsługa

Urządzenie można używać jako wyciąg (odprowadzanie oparów na zewnątrz) bądź jako pochłaniacz (opary są filtrowane i odprowadzane z powrotem do pomieszczenia).

#### Okap pracujący jako wyciąg

Okap jest zaopatrzony w wyjście powietrza górne **B** do odprowadzania oparów na zewnątrz (rura odprowadzająca i obejmę mocującą nie stanowią wyposażenia okapu).

#### Okap pracujący jako pochłaniacz

W wypadku, gdyby nie było możliwe wypuszczanie dymu i pary kuchni na zewnątrz, można używać okap w wersji filtrującej. Montując filtr węgla aktywnego i deflektor **F** na podstawie (skrzyńce) **G**, dymy i para będą przetworzone przez ruszt podstawowy **H** poprzez rurę wypustu połączoną przy wyjściu powietrza górnego **B** i pierścienia łączącego, zamontowanego na deflektorze **F** (rura wylotu i zaciski mocujące nie są załączone do kompletu wyposażenia).

Modele okapów, które nie posiadają wentylatora wyciągowego, funkcjonują wyłącznie jako wyciągi i muszą być połączone z urządzeniem wyciągowym (nie zawartym w wyposażeniu).

Wskazówki dotyczące podłączenia są dostarczane razem z zewnętrznym urządzeniem wyciągowym.

## Instalacja okapu

Okap został zaprojektowany w taki sposób, aby został zamontowany w rogu kuchni.

Minimalna odległość między powierzchnią, na której znajdują się naczynia na urządzeniu grzejnym a najniższą częścią okapu kuchennego powinna wynosić nie mniej niż 50cm w przypadku kuchenek elektrycznych i nie mniej niż 65cm w przypadku kuchenek gazowych lub typu mieszanego.

Jeżeli w instrukcji zainstalowania kuchni gazowej podana jest większa odległość, należy dostosować się do takich wskazań.



### Połączenie elektryczne

Napięcie sieciowe musi odpowiadać napięciu wskazanemu na tabliczce umieszczonej w wewnętrznej części okapu. Jeśli okap jest wyposażony we wtyczkę, należy ją podłączyć do gniazdka zgodnego z obowiązującymi normami i umieszczonego w łatwo dostępnym miejscu, również po zakończonej instalacji.

Jeśli okap nie jest wyposażony we wtyczkę (bezpośrednie podłączenie do sieci) lub wtyczka nie znajduje się w łatwo dostępnym miejscu, również po zakończonej instalacji, należy zastosować znormalizowany wyłącznik dwubiegunowy, który umożliwi całkowite odcięcie od sieci elektrycznej w warunkach nadprądowych kategorii III, zgodnie z zasadami instalacji.

**Uwaga!** Przed ponownym podłączeniem obwodu okapu do zasilania i sprawdzeniem poprawności jego działania należy się zawsze upewnić, czy przewód zasilający jest prawidłowo zamontowany.

## Instalacja okapu

Okap jest zaopatrzony w kołki mocujące odpowiednio do większości ścian i sufitów. Konieczne jest jednak zasięgnięcie porady wykwalifikowanego technika, aby upewnić się co do odpowiedniości materiałów w zależności od typu ściany lub sufitu. Ściana lub sufit muszą być odpowiednio mocne, aby utrzymać ciężar okapu.

### Rys. 5-6-7-8-9-10-11-12-13-14-15

**Uwaga!** Zaleca się, aby okap instalowany był przez wykwalifikowanego technika instalacyjnego gdyż wszystkie operacje muszą być wykonywane ze szczególną biegłością. Podczas instalacji należy być wyposażonym w profesjonalną poziomnicę oraz w wiertarkę z wiertłami do muru o Ø8mm oraz do metalu o Ø3,5mm i w śrubokręt krzyżakowy.

Odłączyć okap oddziałując na fazy połączenia elektrycznego na głównej tablicy domostwa.

Usunąć filtry oraz obudowę filtra węglowego.

1. Za pomocą ołówka wykonać 2 pary linii **DOKŁADNIE POZIOMYCH** na ścianach prawej i lewej odpowiadających narożnikowi kuchni gdzie chce się

zainstalować okap:

Pierwsza para przedstawia odległość pomiędzy powierzchnią gotowania a okapem i będzie służyć również, jako odniesienie do instalacji wsporników narożnikowych.

**Uwaga! Wsporniki narożnikowe należy montować, kiedy nie ma się pewności, że ściany tworzące narożnik nie są dokładnie prostopadłe.**

Druga para, znajdująca się wyżej o 50 mm od pierwszej służy do wskazania umiejscowienia dolnej strony struktury podtrzymującej okap.

2. Oprzeć strukturę podtrzymującą na rogu ściany w taki sposób, aby jej boki, prawy i lewy, były w tej samej odległości od narożnika ściany (dodatkowo należy sprawdzić czy bok z serią otworów poziomych jest zwrócony do góry), zaznaczyć 4 otwory zewnętrzne i wywiercić je, wprowadzić 4 kołki do muru i zamocować 4 śrubami.

3. Zamocować dolny wspornik do struktury podtrzymującej za pomocą 4 śrub.

4. Upewnić się, że narożnik kuchni gdzie chce się zamontować okap posiada ścianę prawą i lewą dokładnie prostopadłe, w przeciwnym razie należy zainstalować oprofilowanie kątowe:

Oprzeć oprofilowanie kątowe do ściany prawej i lewej.

**Uwaga:** dolna strona oprofilowania kąтового musi kolidować z niższą parą linii poprzednio zaznaczonych na murze – obydwie muszą również zbiegać się z narożnikiem ściany, tworząc między nimi ciągłą ramę od prawej do lewej strony.

Zaznaczyć 6 otworów i wywiercić je, wprowadzić 6 kołków i za pomocą 6 śrub i podkładek zamocować do ściany wsporniki narożnikowe.

5. Zastosować wspornik podtrzymania kominów "G" do ściany przylegającej do sufitu w taki sposób, aby jego boki, prawy i lewy, były w takiej samej odległości od narożnika ściany, użyć wspornika podtrzymania kominów, jako wzornika otworów i zaznaczyć ołówkiem 4 otwory, wykonać je i wprowadzić 4 kołki.

**Wersja ssąca/ Wersja filtrująca:** Zamocować wspornik podtrzymania kominów do ściany za pomocą 4 śrub.

**Tylko wersja filtrująca:** wyregulować rozpiętość deflektora F na podstawie szerokości wspornika podtrzymania kominów G zamocować przedłużacz za pomocą 2 śrub i przymocować deflektor do wspornika podtrzymania kominów G za pomocą 4 śrub.

6. Zawiesić okap do dolnego wspornika podtrzymania.

7. **a.-b.** Wprowadzić dolną część okapu do grupy zasysającej.

**c.** Zamocować dolną część okapu do grupy zasysającej za pomocą 6 śrub.

**Uwaga!** Okap nie jest jeszcze definitywnie przymocowany do ściany, dlatego każda kolejna operacja musi być wykonywana z należytą ostrożnością aby uniknąć odłączenia okapu od wspornika podtrzymania i spowodowania szkód dla osób lub rzeczy.

8. Wykonać połączenia elektryczne pomiędzy dwoma częściami.

9. Wyregulować odległość okapu od ściany i jego ustawienie poziome, poprzez oddziaływanie na 2 śruby regulacyjne znajdujące się na zaczepach okapu.  
**Jeśli zostały zamontowane wsporniki kątowe (narożnik kuchni NIE JEST dokładnie prostopadły):** sprawdzić czy okap opiera się dokładnie na wspornikach kątowych.  
**Jeśli nie zostały zamontowane wsporniki kątowe (narożnik kuchni jest dokładnie prostopadły):**
- sprawdzić czy dolna część okapu jest dokładnie pozioma (jeśli jest poprawnie zamontowana powinna zbiegać się lub być równoległa z niższą linią poziomą zaznaczoną na murze (zobacz operacje montażowe 1).
  - zaznaczyć ołówkiem 2 punkty (prawy i lewy) mocowania definitywnego.
  - zdjąć okap i wykonać 2 otwory, wprowadzić 2 kołki do muru, ponownie zamontować okap i definitywnie zamocować 2 śrubami i podkładkami.
10. Zamocować definitywnie grupę silnika do struktury podtrzymującej: wiertarką wykonać na strukturze podtrzymującej otwór pilotujący o  $\varnothing 3,5\text{mm}$  przechodzący przez otwór znajdujący się na dole wewnątrz komory silnika, następnie zamontować definitywnie za pomocą 1 śruby i podkładki.
11. wykonać połączenie rury (rurę i zaciski należy zakupić gdyż nie ma ich na wyposażeniu) do wydalania oparów do pierścienia połączeniowego znajdującego się nad jednostką silnika zasysającego.  
Druga końcówka rury musi być połączona do urządzenia wydalającego opary na zewnątrz w przypadku używania okapu w wersji zasysającej lub do deflektora F w przypadku używania okapu w wersji filtrującej.
12. Wykonać połączenie elektryczne.
13. Przyłożyć komin i zamocować je za pomocą 2 śrub (20a) do wspornika podtrzymania kominów "G" (20b).
14. Opuścić dolną sekcję kominu tak aby całkowicie zakryła grupę zasysającą aż do wprowadzenia go do odnośnego siedziska ponad okapem.
15. Zastosować dwie osłony boczne – mocowane na zatrzask – osłony nie są zamienne między sobą.

Ponownie zamontować obudowę filtra węglowego oraz filtr/łuszczowe i sprawdzić czy okap działa we właściwy sposób.



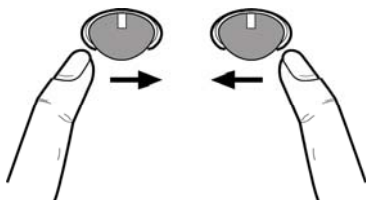
## Opis okapu

### Rys. 1

1. Panel sterowniczy
2. Filtr przeciw tłuszczowy
3. Uchwyt osłony filtra przeciw tłuszczowego
4. Żarówka halogenowa
5. Osłona przeciw parze
6. komin teleskopowy
7. wylot powietrza ( tylko w wersji filtrującej)

## Działanie okapu

W przypadku, gdy powietrze w pomieszczeniu kuchennym jest szczególnie zanieczyszczone, należy używać okapu ustawionego na najwyższą prędkość. Zaleca się uruchomienie okapu 5 minut przed przystąpieniem do gotowania jakichkolwiek potraw i pozostawienie go włączonym jeszcze przez ok. 15 minut po zakończeniu gotowania.



## Aby włączyć okap

„Control ball” jest wyłącznikiem kompensatorowym. Wciskając „control ball” w prawa stronę włącza się okap i wybiera się moc zasilania. Aby do intensywnej, wciskając w prawą stronę okap wyłącza się.

## Aby włączyć oświetlenie

Wcisnąć „control ball” w lewą stronę: jeden raz, aby mieć słabe światło, jeszcze raz, aby mieć oświetlenie pełne i jeszcze raz, aby je wyłączyć.

## Konserwacja

**Uwaga!** Przed wykonaniem jakiegokolwiek czynności czyszczenia lub konserwacji należy odłączyć okap od zasilania wyjmując wtyczkę z gniazdka lub wyłączając główny wyłącznik zasilania.

## Czyszczenie okapu

Okap należy często czyścić, tak wewnątrz jak i na zewnątrz (przynajmniej z tą samą częstotliwością, z którą wykonuje się czyszczenie filtrów tłuszczowych) przy użyciu szmatki nawilżonej łagodnymi środkami. Nie należy używać środków ściernych.

## NIĘ STOSOWAĆ ALKOHOLU!

**Uwaga:** Nieprzestrzeganie przepisów dotyczących czyszczenia urządzenia i wymiany filtrów powoduje powstanie zagrożenia pożarem. Zaleca się zatem przestrzeganie podanych wskazówek.

Producent nie ponosi żadnej odpowiedzialności za ewentualne uszkodzenia silnika lub pożary wynikające z

nieprzestrzegania zasad konserwacji oraz wzmiankowanych wyżej instrukcji.

## Filtr przeciw tłuszczowy - Rys. 2

Musi być czyszczony co najmniej raz w miesiącu (lub gdy wskaźnik zanieczyszczenia filtrów – jeżeli wasz model okapu posiada wskaźnik – informuje o konieczności jego wymiany), za pomocą nieagresywnego środka czyszczącego, ręcznie lub w zmywarce w niskiej temperaturze i krótkim cyklu mycia. Podczas mycia w zmywarce metalowy filtr tłuszczowy może się odbarwić, ale nie zmienia się jego charakterystyczne cechy filtrujące.

Aby rozmontować filtr tłuszczowy pociągnąć rączkę otwarcia (B).

## Filtr na węgiel ( tylko dla wersji filtrującej) - Rys. 3 Zatrzymuje przykre zapachy pochodzące z gotowania.

Filtr węglowy może być myty co dwa miesiące (lub jeżeli wskaźnik zanieczyszczenia filtrów – jeżeli wasz model okapu posiada wskaźnik – informuje o konieczności wymiany filtrów) w ciepłej wodzie i środkami odpowiednimi lub w zmywarce w temperaturze 65° (w wypadku mycia w zmywarce zastosować cykl pełny bez innych przedmiotów w zmywarce).

Usunąć nadmiar wody bez niszczenia filtra, potem zdjąć materacyk znajdujący się wewnątrz ochrony plastikowej i włożyć go do piekarnika na dziesięć minut w temperaturze 100° aby osuszyć go całkowicie.

Wymienić materacyk co trzy lata i za każdym razem jak materiał jest uszkodzony.

Zdjąć ramkę podtrzymującą filtr obracając o 90° uchwyt (g) który umocowuje go do okapu.

Włożyć materacyk (i) węglowy do wnętrza ramki (h) i zamontować wszystko na właściwym miejscu. (j).

Można stosować filtr węglowy tradycyjny, który nie należy czyścić ani regenerować, lecz należy wymieniać co 3 – 4 miesiące.

Rama spawana jest z materacem filtru węglowego i dlatego nie należy stosować ramy, która ewentualnie zawarta jest w wyposażeniu okapu.

Umieścić filtr w przeznaczonym do tego miejscu, po czym umocować go za pomocą urządzeń blokujących.

## Wymiana lampek - Rys. 4

Przed przystąpieniem do jakiegokolwiek operacji związanych z konserwacją urządzenia, należy odłączyć okap od zasilania energią elektryczną.

**Uwaga!** Nie dotykać żarówek dopóki są gorące.

1. Postępując się małym śrubokrętem, podważyć ochronę lampy i usunąć ją.
2. Wymienić spaloną żarówkę. Należy stosować wyłącznie żarówki halogenowe o maksymalnej mocy 20 W - 12 V - G4. Nie należy dotykać żarówek rękami.
3. Umieścić oprawę przysufitową (oprawa musi zająć się).

W przypadku, gdy oświetlenie nie działa należy najpierw sprawdzić, czy lampki zostały prawidłowo zamontowane. Jeżeli po przeprowadzeniu takiej kontroli oświetlenie nadal nie działa, należy zwrócić się do serwisu.

Výrobce odmítá převzít jakoukoliv odpovědnost za případné závady, škody nebo vznícení digestoře, které byly způsobeny nedodržáním těchto předpisů. Digestoř je projektován pro odsávání dýmu a par při vaření a je určen pouze k domácímu účelům.

- ! Je důležité uchovat si tuto příručku, abyste ji mohli konzultovat v jakémkoliv okamžiku. V případě prodeje, postoupení či stěhování si zajistěte, aby zůstala společně s přístrojem.
- ! Přečtete si pozorně návod: obsahuje důležité informace o instalaci, užití a bezpečnosti.
- ! Neměňte elektrickou či mechanickou úpravu výroku nebo vývodního zařízení.



### Výměna žárovek

**Pozor!** Nenapojte přístroj na elektrickou síť, dokud nebyla zcela dokončena jeho instalace.

Před provedením jakéhokoliv úkonu čištění nebo údržby, je třeba odpojit kryt od elektrické sítě tak, že se odpojí od zásuvky nebo vypnutím hlavního vypínače obytné jednotky.

Při všech instalačních a údržbových pracích používejte pracovní rukavice.

Přístroj není určen k používání pro děti nebo pro osoby se sníženými fyzickými, smyslovými nebo mentálními schopnostmi, které s ním nemají zkušenost a neznají ho. Tyto osoby mohou s přístrojem zacházet pouze tehdy, kdy jsou pod dohledem odborného personálu nebo jsou speciálně vyškoleny k jeho použití osobou odpovědnou za jejich bezpečnost.

Děti musí být pod dohledem, aby si s přístrojem nehrály.

Nikdy nepoužívejte kryt bez správně namontované mříže!

Kryt nesmí být NIKDY používán jako odkládací plocha. Může se tak stát pouze ve specificky uvedených případech.

Místnost musí být vybavena dostatečnou ventilací, v případě, že je kuchyňský kryt používán současně s jinými přístroji s plynovým spalováním nebo spalováním jinými palivy.

Odsávaný vzduch nesmí být odváděn do odvodu používaného pro odpad kouřů z přístrojů na plynové spalování nebo spalování jiných paliv.

Je přísně zakázáno vařit jídla s volným plamenem pod krytem. Použití otevřeného plamene je škodlivé pro filtry a může se stát příčinou požárů, je tedy třeba se mu vyhnout v každém případě.

Smažení je třeba provádět pouze za stálé kontroly, aby nenastala situace, kdy se olej přehřeje a dojde k jeho vznícení.

Přístupné části se mohou značně rozpálit, pokud jsou používány současně s varným zařízením.

Pokud se týká technických a bezpečnostních opatření, která je třeba zaujmout při odvádění kouře, je třeba úzce dodržovat normy místních odpovědných orgánů.

Kryt je třeba často čistit jak vnitřně, tak z vnějšku (ALESPŇ JEDNOU ZA MĚSÍC), je třeba v každém případě dodržovat vše, co je uvedeno v návodu k údržbě popsaném v tomto manuálu).

Nedodržování norem čištění krytu a výměny a čištění filtrů se


může stát příčinou požárů.

Nepoužívejte či nenechávejte digestoř bez řádně nastavených svídek a nevystavujte se tak nebezpečí elektrického výboje.

Výrobce se zřídka jakékoliv odpovědnosti za eventuální nepříjemnosti, škody nebo požáry způsobené na přístroji, které jsou následkem nedodržování pokynů uvedených v tomto manuálu.

Tento spotřebič je označený v souladu s evropskou směrnicí 2002/96/ES o likvidaci elektrického a elektronického zařízení (WEEE). Zajištěním správné likvidace tohoto výrobku pomůžete zabránit případným negativním důsledkům na životní prostředí a lidské zdraví, ke kterým by nevhodnou likvidací tohoto výrobku mohlo dojít.



Symbol  na výrobku nebo na dokumentech přiložených k výrobku udává, že tento spotřebič nepatří do domácího odpadu. Spotřebič je nutné odvézt do sběrného místa pro recyklaci elektrického a elektronického zařízení.

Likvidace musí být provedena v souladu s místními předpisy o ochraně životního prostředí, které se týkají likvidace odpadu.

Podrobnější informace o zpracování, rekuperaci a recyklaci tohoto výrobku zjistíte u příslušného místního úřadu, služby pro likvidaci domovního odpadu nebo v obchodě, kde jste výrobek zakoupili.

### Použití

Digestoř je možné použít s odsáváním mimo místnost, nebo s recirkulačním filtrem pro čištění vzduchu v místnosti.

### Odsávací verze

Digestoř je vybavena vzduchovým vývodem **B** pro odvod kuchyňských par ven z odvětrávaného prostoru – odtahová verze. (Potrubí pro odtah par není součástí vlastní digestoře).

### Filtrující verze

Jestliže není možné páry pohlcované digestoří odvádět pomocí potrubí ven z místnosti, lze použít stejný typ digestoře ve filtrační verzi. V tomto případě musí být nainstalován do digestoře uhlíkový filtr a na držák **G** připevněna vzduchová rozbočka **F**. Pomocí potrubí připojeného do vzduchového vývodu **B** jsou odváděné páry vedeny do vzduchové rozbočky **F**. Oba spoje jsou jištěny páskou se sponou. Přefiltrované páry jsou poté přes mřížku **H** vráceny zpět do místnosti. (Potrubí pro vedení par a pásky se sponou nejsou součástí dodávky vlastní digestoře).

Modely bez sacího motoru jsou dodávány pouze v odtahové verzi a musí být napojeny na externí odsávání. (Není součástí dodávky).

Návod na propojení je uveden spolu s periferií odsávací jednotkou.

## Instalace

Digestoř je projektována k montáži v rohu kuchyně.

Minimální vzdálenost mezi podporou nádoby na varné ploše a nejnižší částí digestoře nesmí být menší než 50cm v případě elektrických sporáků 65cm v případě plynových či smíšených sporáků.

Pokud návod na instalaci varného zařízení na plyn doporučují větší vzdálenost, je třeba se tímto pokynem řídit.



### Elektrické připojení

Síťové napětí musí odpovídat napětí uvedenému na štítku s charakteristikami umístěnému uvnitř krytu. Pokud je kryt vybaven přípojkou, stačí jej zapojit do zásuvky odpovídající stávajícím normám, která se nachází ve snadno dosažitelném prostoru i po provedené montáži. Pokud kryt není vybaven přípojkami (přímé připojení k síti) nebo se zásuvka nenachází ve snadno dosažitelném prostoru i po provedené montáži, je třeba použít dvojpólový vypínač odpovídající normám, který zaručí úplné odpojení od sítě v podmínkách kategorie přepětí III, v souladu s pravidly instalace.

**Pozor!** Dříve než opět napojíte obvod digestoře na síťové napájení a ověříte správné fungování, zkontrolujte si vždy, že síťový kabel byl správně namontován.

## Instalace

Digestoř je dodávána se speciálními hmoždinkami, které jsou vhodné pro zavěšení do většiny stropních konstrukcí. Přesto by měl zavěšení provést kvalifikovaný odborný pracovník, který rozhodne, zda jsou tyto hmoždinky vhodné pro místní typ a materiál stropní konstrukce. Zároveň zhodnotí únosnost stropu pro digestoř.

### Obr. 5-6-7-8-9-10-11-12-13-14-15

**Pozor!** Doporučujeme světit instalaci digestoře odbornému instalatérovi, jelikož je velmi důležité, aby byla instalace provedena s maximální péčí. Pro instalaci je nutné se vybavit profesionální vodovádou a vrtáčkou s vrtákem na zeď Ø8mm, vrtákem na kov Ø3,5mm a křížovým šroubovákem.

Odpojte digestoř na hlavním domovním rozvaděči ve fázích elektrického připojení.

Vyjměte tukový/é filtry a rám uhlíkového filtru.

1. Tužkou si vyznačte 2 DOKONALE VODOROVNÉ dvojice čar na pravé a levé stěně, odpovídající rohu kuchyně, kde bude digestoř instalována:

První dvojice představuje vzdálenost mezi varnou plochou a digestoři a slouží také jako referenční bod pro instalaci rohových rámy.

**Pozor! Rohové rámy se instalují pokud nemáte jistotu, že stěny tvořící roh nejsou dokonale kolmé.**

Druhá dvojice čar, která je o 50mm výše než první, ukazuje polohu spodní strany nosné konstrukce digestoře.

2. Opřete nosnou konstrukci na roh zdi tak, aby byla pravá i levá strana stejně vzdálená od rohu zdi (dále zkontrolujte, zda je strana s řadou vodorovných otvorů otočena směrem nahoru), vyznačte si 4 vnější otvory a vyvrtejte je, vložte do zdi 4 hmoždinky a připevněte

pomocí 4 šroubů.

3. Připevněte spodní nosný rám k nosné konstrukci pomocí 4 šroubů.

4. Zkontrolujte, zda má roh kuchyně určený pro instalaci digestoře dokonale kolmou pravou a levou stěnu, v opačném případě instalujte úhlové profily:

Opřete úhlové profily o pravou a levou stěnu.

**Poznámka:** Spodní strana úhlových profilů musí být vyrovnána se spodní dvojicí čar, která byla vyznačena na zdi - obě musí být mimoto vyrovnány s rohem zdi, pokud možno tak, aby vytvářely jednotný a nepřerušovaný rám, z pravé strany na levou stranu.

Vyznačte a vyvrtejte 6 otvorů, vložte do zdi 6 hmoždinek a pomocí 6 šroubů s podložkami připevněte rohové rámy na zeď.

5. Položte nosný rám kominu „G“ na stěnu pod stropem tak, aby byla pravá i levá strana stejně vzdálená od rohu zdi, použijte nosný rám kominu jako schéma vrtání a vyznačte si tužkou 4 otvory, vyvrtejte je a vložte 4 hmoždinky.

**Odtahová verze / Filtrační verze:** Připevněte nosný rám kominu na zeď pomocí 4 šroubů.

**Pouze filtrační verze:** seřídte délku deflektoru F podle šířky nosného rámu kominu G připevněte nástavce pomocí 2 šroubů a připevněte deflektor na nosný rám kominu G pomocí 4 šroubů.

6. Zavěste digestoř na spodní nosný rám.

7. a.-b. Nasuňte spodní část digestoře do odtahové jednotky.

c. Připevněte spodní část digestoře k odtahové jednotce pomocí 6 šroubů.

**Pozor!** Digestoř zatím není pevně připevněna na zeď, proto musí být následující úkony prováděny opatrně, aby se digestoř neuvolnila z nosného rámu a nezpůsobila škody na zdraví osob či na věcech.

8. Proveďte elektrické připojení obou částí.

9. Seřídte vzdálenost digestoře ode zdi a vyrovnejte ji do vodorovné polohy pomocí 2 regulačních šroubů na háčích digestoře.

**Pokud byly namontovány rohové rámy (roh kuchyně NENÍ dokonale kolmý):** zkontrolujte, zda je digestoř dobře usazena na rohových rámech.

**Pokud nebyly namontovány rohové rámy (roh kuchyně je dokonale kolmý):**

a. zkontrolujte, zda je spodní část digestoře zcela vodorovná (pokud je namontována správně, měla by být vyrovnána nebo souběžná s nižší vodorovnou čarou vyznačenou na zdi (viz odstavec montáž 1).

b. vyznačte si tužkou dva body (pravý a levý) pro definitivní připevnění.

c. vyhákněte digestoř a vyvrtejte 2 otvory, vložte do zdi 2 hmoždinky, znovu pověste digestoř a definitivně ji připevněte pomocí 2 šroubů s podložkami.

10. Definitivně připevněte jednotku motoru k nosné konstrukci: vrtáčkou vyvrtejte vodící otvor Ø3,5mm na nosné konstrukci, skrze otvor umístěný ve spodní části motorového prostoru, poté definitivně připevněte pomocí 1 šroubu s podložkou.

11. Provedte připojení trubky (trubka a spony nejsou součástí dodávky, je nutné je dokoupit) pro odtah kouře ke spojovacímu kroužku, který se nachází nad jednotkou sacího motoru.

Druhý konec trubky musí být napojen na zařízení pro odtah kouřů směrem ven, pokud se používá digestoř v odtahové verzi nebo na deflektor F, pokud se používá digestoř ve filtrační verzi.

12. Provedte elektrické připojení.
13. Nasadte komíny a připevněte je pomocí 2 šroubů (20a) na nosný rám komínu „G“ (20b).
14. Nechte sklouznout spodní část komínu, která zakrývá celou odtahovou jednotku tak, aby zapadla do příslušného usazení nad digestoř.
15. Nasadte dva boční kryty -spojení nasazením - tyto části nelze vzájemně zaměnit.

Znovu namontujte rám uhlíkového filtru a tukový/é filtr/y a zkontrolujte dokonalou funkčnost digestoře.

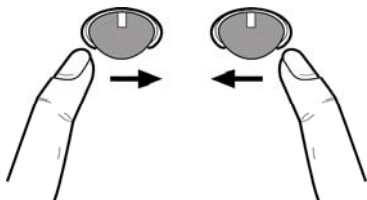
## Pohled na digestoř

### Obr. 1

1. Ovládací panel
2. Tukový filtr
3. Západka tukového filtru
4. Halogenové osvětlení
5. Pracovní plocha digestoře pro usměrnění par
6. Teleskopický komínek
7. Výfuk (pouze u filtrační verze)

## Provoz

V případě velmi intenzivní koncentrace kuchyňských par použijte maximální sací výkon. Doporučuje se zapnout digestoř 5 minut před zahájením vaření a vypnout ji cca 15 minut po ukončení vaření.



## Zapínání digestoře

Ovladač je vahadlový vypínač.

Opakovaným stisknutím ovladače směrem doprava se digestoř zapne a nastaví se sací výkon až do intenzivního výkonu, dalším stisknutím doprava se digestoř vypne.

## Zapínání světla

Stisknete ovladač směrem doleva:

jednou pro nastavení tlumeného světla,  
ještě jednou pro nastavení silného světla,  
znovu pro vypnutí světla.

## Údržba

**Pozor! Před jakoukoliv operací čištění či údržby odpojte digestoř od elektrické sítě, vyjměte zátrčku anebo vypněte hlavní spínač bytu.**

## Čištění

Digestoř musí být často čistěna, jak uvnitř tak zevně (alespoň stejně často jako je prováděna údržba filtrů proti mastnotám). Pro čištění je třeba použít látku navlhčenou denaturovaným líhem anebo neutrálními tekutými čistícími prostředky. Nepoužívejte prostředky obsahující brusné látky.

### NEPOUŽÍVÁJTE ALKOHOL!

**Pozor:** nedodržení norem čištění přístroje a vyměňování filtrů by mohlo vést k požárům. Doporučujeme tedy dodržovat návod k použití.

Výrobce odmítá jakoukoliv zodpovědnost za škody na motoru, požáry způsobené nesprávnou údržbou či nedodržením výše uvedeného upozornění.

## Tukový filtr

### Obr. 2

Tukový filtr se musí 1x do měsíce vyčistit (vyprat), anebo ještěliže systém vyznačování saturace filtru - pokud je součástí vybavení vlastního modelu - vyznačuje tuto potřebu. Je možné jej čistit ručně jemným mycím prostředkem nebo v kuchyňské myčce při nejnižší teplotě a kratším programu. Demontáž tukového filtru je znázorněna – zatlačte na západku filtru (B).

## Filtr s aktivním uhlíkem (jen u filtrační verze)

### Obr. 3

**Tento filtr pohlcuje nepříjemné pachy vznikající při vaření.**

Filtr se musí každé 2 měsíce (anebo ještěliže systém vyznačování saturace filtrů – pokud je součástí vybavení vlastního modelu – vyznačuje tuto potřebu) vyčistit ručně v teplé vodě vhodným mycím prostředkem nebo v kuchyňské myčce při kompletním programu bez přítomnosti nádobí. Po vyčištění zbavte filtr přebytečné vody tak, aby jste jej nepoškodili. Vyjměte jej z plastového rámu a důkladně vysušte při teplotě 100°C po dobu 10-ti minut v elektrické troubě.

Filtr s aktivním uhlíkem se musí přesto měnit každé 3 roky a navíc vždy, když je poškozen.

Pro demontáž filtru pootočte fixační šroubek rámu o 90° (g).

Novou vložku s aktivním uhlíkem (i) vsuňte do rámu (h) a vše namontujte zpět na odpovídající místo.

Je možné používat tradiční typ filtru s uhlíkem, který nelze mýt či obnovit, a který je třeba vyměňovat jednou za 3-4 měsíce.

Rámec a pěnovka filtru s uhlíkem jsou společně svařeny, eventuální rámec dodaný s digestoř se tedy nemá používat. Před užitím je třeba ho umístit do příslušného uložení a upevnit prostřednictvím příslušných zařízení.

## Výměna žárovek

### Obr. 4

Odpojte přístroj z elektrické sítě.

**Pozor!** Dříve než se doknete svítilni si ověřte že vychladla.

1. Vyjměte ochranu jemným vypáčením pomocí malého šroubováku či podobného nástroje.

2. Vyměňte poškozenou žárovku.

Používejte pouze halogenová svítidla o výkonu 12V - 20W max - G4 a dávejte pozor, abyste se jich nedotýkali rukama.

3. Uzavřete opět stropní lampu (je upevněna na západku)

Jestliže osvětlení nefunguje, dříve než zavoláte servis si ověřte, zda jste správně nasadili žárovky do uložení.

**Prísne sa dodržiavať** návodom uvedenými v tejto príručke. Vyhyba sa každej zodpovednosti za prípadné nespôsobilosti, škody alebo nehody spôsobené nedodržiavaním návodov uvedených v tejto príručke. Odsávač pary je zhotovený pre odsávanie dymov a pár pochádzajúcich z varenia a je určený iba pre domácu potrebu.

- ! Je potrebné uchovať si tento návod, aby sa mohlo podľa neho riadiť v každej chvíli. V prípade predaja, odstúpenia alebo sťahovania, ubezpečiť sa, aby bola spolu s výrobkom.
- ! Prečítať si pozorne inštrukcie: sú v nej dôležité informácie týkajúce sa montáže, používania a bezpečnosti.
- ! Neuskutočňovať elektrické alebo mechanické úpravy na výrobku alebo na odvodovom potrubí.



### Upozornenia

**Upozornenie!** Nenapojiť zariadenie na elektrickú sieť skôr ako inštalácia nie je celkovo ukončená.

Skôr ako sa začne akákoľvek činnosť čistenia alebo údržby, odpojiť odsávač pary od elektrickej siete odpojením zástrčky alebo vypnutím hlavného vypínača bytu.

Pri všetkých inštaláčnych a údržbárskych prácach používajte ochranné pracovné rukavice.

Spotrebič nie je určený na používanie osobami (vrátane detí) so zníženými fyzickými, zmyslovými alebo mentálnymi schopnosťami alebo s nedostatkom skúseností a vedomostí, pokiaľ im osoba zodpovedná za ich bezpečnosť neposkytne dohľad alebo ich nepoučila o používaní spotrebiča.

Deti musia byť pod dohľadom, aby sa nehrali so zariadením. Nepoužívať NIKDY odsávač pary bez správne namontovanej mriežky!

Odsávač pary sa nesmie NIKDY používať ako oporná plocha, iba za predpokladu, že je to výslovne určené.

V prípade, že sa kuchynský odsávač používa súčasne s inými zariadeniami, ktoré sú v styku s plynom alebo inými horľavinami, miestnosť musí byť zariadená vhodnou ventiláciou.

Odsávací vzduch nesmie byť odvádzaný do toho istého odvodu, ktorý sa používa na odvod dymov, ktoré vylučujú zariadenia spaľujúce plyny alebo iné horľaviny.

Je prísne zakázané pod odsávačom pary pripravovať jedlá na plameni.

Použitie voľného plameňa poškodzuje filtry, čo môže byť príčinou vyvolania požiaru, preto sa ho v každom prípade treba vyvarovať.

Vyprázdnenie potravín sa musí vykonávať pod kontrolou a treba sa vyhnúť tomu, aby prepalený olej začal horieť.

Pri použití spolu s varnými spotrebičmi, prístupové časti sa môžu značne zohriať.

Čo sa týka technických a bezpečnostných opatrení schválených pre odvod dymov, je potrebné dodržiavať sa presne predpismi stanovenými príslušnými miestnymi úradmi. Odsávač pary je potrebné pravidelne čistiť vnútorne aj zvonku (ASPOŇ JEDENKRÁT ZA MESIAC, akokoľvek rešpektovať ako je vyslovne určené v poučeníach o údržbe uvedených

v tejto príručke).

Nedodržiavanie pravidiel týkajúcich sa čistenia odsávača pary a výmeny a čistenia filtrov, vyvoláva nebezpečenstvo vzniku požiaru.


Nepoužívať alebo nenechať odsávač pary bez správne namontovaných žiaroviek kóli možnému nebezpečenstvu elektrického otrasu.

Neberú sa do úvahy žiadne zodpovednosti za prípadné neprimeranosti, škody a požiare vyvolané zariadením, pochádzajúce z nedodržiavania sa návodov uvádzaných v tejto príručke.

Tento prístroj je poznačený v zhode s Európskym Vedením 2002/96/EC, Waste Electrical and Electronic Equipment (WEEE).

Uistením sa, že tento výrobok bol po svojej životnosti odstránený správnym spôsobom, užívateľ prispieva k predchádzaniu možným negatívnym následkom pre životné prostredie a zdravie.



Symbol  výrobku alebo na jeho sprievodnej dokumentácii, upozorňuje, že s týmto výrobkom sa nesmie zaobchádzať ako s domácim odpadom, ale musí byť odovzdaný do príslušného miesta zberu pre recykláciu elektrických a elektronických prístrojov. Zbaviť sa ho riadením sa podľa miestnych zákonov o odstránení odpadkov. Kóli dokonalejších informáciám o zaobchádzaní, znovuzískaní a recyklácii tohto výrobku, kontaktujte príslušné miestné úrady, služby pre zber domáceho odpadu alebo predajňu, v ktorej výrobok bol zakúpený.

### Používanie

Odsávač pary je realizovaný na požitie vo verzii odsávania a vonkajšej evakuácie alebo filtrácie s vnútornou recykláciou.

### Odsávacia verzia

Odsávač pary je vybavený horným východom vzduchu **B** pre odvod dymov vonkajším smerom ( odvodová rúra a upevňovacie pásky nie sú dodané).

### Filtračná verzia

V prípade, že nie je možné odvádzat' dymy a pary smerom von, môže sa používať odsávač pary vo **filtračnej verzii** namontovaním aktívno uhoľného filtra a deflektora **F** na podstavec (strmeň) **G**, dymy a pary sa zrecyklujú cez vrchnú mriežku **H** prostredníctvom odvodovej trubice napojenej na horný vývod vzduchu **B** a napájací prstenec namontovaný na defletor **F** (odvodová trubica a upevňovacie pásky nie sú súčasťou vybavenia).

Modely bez odsávacieho motora slúžia iba v odsávacej verzii. A musia byť napojené na odsávaciu odvodovú jednotku ( nie je dodaná).

Návody na zapojenie sú dodané s obvodovou jednotou odsávania.

## Montáž

Odsávač pary je určený pre inštaláciu do rohu kuchyne.

Minimálna vzdialenosť medzi povrchom podstavca pre nádoby na kuchynskom sporáku a najspodnejšej časti kuchynského odsávača pary nesmie byť kratšia ako 50cm v prípade elektrického sporáka a ako 65cm v prípade plynového alebo kombinovaného sporáka.

Ak návody kuchynského plynového aparátu uvádzajú väčšiu vzdialenosť, je potrebné s tým počítať.



### Elektrické napojenie

Napätie siete musí zodpovedať s napätím udaným na etikete charakteristiky umiestnenej vo vnútri odsávača pary. Ak je predložená zástrčka, zapojiť odsávač pary do rozvodu zodného so stanovenými právnymi predpismi na prístupnom území aj po inštalácii. Ak nie je predložená zástrčka (priamy spoj so sieťou), alebo zástrčka nie je umiestnená na prístupnom území, aj po inštalácii, pripojiť dvojpolový vypínač zodhodný s predpismi, ktoré zaručujú kompletné odpojenie sa zo siete podľa podmienok kategórie nadmierného napätia III, v zhode s pravidlami inštalácie.

**Upozornenie!** pred napojením okruhu odsávača pary do prívodovej elektrickej siete a pred kontrolou jeho správnej činnosti, skontrolovať stále, aby kábel siete bol správne namontovaný.

## Montáž

Odsávač pary je vybavený upevňovacími kliny vhodnými pre väčšinu typov stien/stropov. Jednako je nevyhnutné poradiť sa s kvalifikovaným technikom, aby vám schválil spôsobilosť materiálov na základe akého typu je stena/strop. Stena/strop musí byť dostatočne mohutná, aby udržala hmotnosť odsávača pary.

### Obr. 5-6-7-8-9-10-11-12-13-14-15

Pozor! Odporúča sa inštalovať tento odsávač pary kvalifikovaným montážnym technikom, pretože k inštalácii sa pristupuje s maximálnou zručnosťou. Pre inštaláciu je potrebné mať k dispozícii odbornú vodováhu a vrtáčku s vrtákmi pre múr s Ø8mm a pre kovy s Ø3,5mm, krížový skrutkovač.

Odpojiť odsávač pary na hlavnom domácom rozvádzači vo fázach pripojenia k elektrickej sieťe.

Zobrať dole filter/filtre tukov a rám uhlíkového filtra.

1. S ceruzkou vyznačiť 2 dvojice PERFEKTNÝCH VODOROVNÝCH čiar na pravej a ľavej stene zodpovedajúcich rohu kuchyne, kde sa chce montovať odsávač pary:

Prvá dvojica predstavuje vzdialenosť medzi varnou doskou a odsávačom pary, bude tiež slúžiť ako podklad pre inštaláciu rohových konzol.

**Pozor! Rohové konzole sa inštalujú, ak nie isté, že steny tvoriace roh sú dokonale kolmé.**

Druhá dvojica, vyššie o 50 cm ohľadom na prvú, uvádza polohu spodnej strany nosnej konštrukcie odsávača pary.

2. Oprieť nosnú konštrukciu o roh steny takým spôsobom, aby jeho strany, pravá a ľavá, boli v rovnakej vzdialenosti

od rohu steny (skontrolovať tiež, či strana s radom vodorovných otvorov bola otočená smerom hore), vyznačiť 4 otvory a vyvŕtať ich, vložiť 4 hmoždinky do múra a pripevniť so 4 skrutkami.

3. Pripevniť nosný držiak o nosnú konštrukciu so 4 skrutkami.

4. Skontrolovať, či roh kuchyne, kde sa chce montovať odsávač pary, má pravú stranu s ľavou dokonale kolmú, inak nainštalovať rohové profilovania:

Oprieť rohové profily o pravú a ľavú stenu.

**Poznámka:** spodná strana rohových profilov sa musí zhodovať s predošle na stene načrtnutou nižšou dvojicou čiar – obidve sa tiež musia zhodovať s rohom steny, podľa možnosti, aby sa tvoril medzi nimi jediný a súvislý rám, z pravej strany na ľavú.

Vyznačiť a vyvŕtať 6 otvory, vložiť 6 hmoždinky do múra a so 6 skrutkami a podložkami pripevniť rohové konzoly o stenu.

5. Aplikovať nosný držiak „G“ na stenu, ktorá prilieha k stropu takým spôsobom, aby jeho strany, pravá a ľavá, boli v rovnakej vzdialenosti od rohu steny, použiť nosný držiak komínov ako schému pre vŕtanie a vyznačiť s ceruzkou 4 otvory, vyvŕtať otvory, vložiť 4 hmoždinky.

**Odsávacia verzia / Filtračná verzia:** Pripevniť nosný držiak komínov o stenu so 4 skrutkami.

**Iba filtračná verzia:** regulovať rozšírenie deflektora F na základe šírky nosného držiaka komínov G pripevniť predĺženia s 2 skrutkami a pripevniť deflektor o nosný držiak komínov G so 4 skrutkami.

6. Zavesiť odsávač pary na spodný oporný držiak.

7. a.-b. Navliecť spodnú časť odsávača pary na odsávaciú jednotku.

c. Pripevniť spodnú časť odsávača pary o odsávaciú jednotku so 6 skrutkami.

**Pozor!** Odsávač pary ešte nie je definitívne pripevnená o stenu, kvôli tomu každá nasledujúca operácia musí byť vykonaná opatrne, aby sa zabránilo odpojeniu odsávača pary z nosného držiaka a spôsobenia škody osobám alebo na veciach.

8. Vykonať elektrické napojenie medzi oboma časťami.

9. Regulovať vzdialenosť odsávača pary od steny a vodorovnú polohu odsávača pary pomocou 2 regulačných skrutiek umiestnených na háčkach odsávača pary.

**Ak boli namontované rohové konzoly (roh kuchyne NIE JE dokonale kolmý):** skontrolovať, či odsávač pary sa dokonale opiera o rohové konzoly.

**Ak neboli namontované rohové konzoly (roh kuchyne dokonale kolmý):**

a. overiť, či spodná strana odsávača pary je dokonale vodorovná (keď je správne namontovaná, mala by sa zhodovať alebo byť rovnobežná s nižšou vodorovnou čiarou vyznačenou na stene (pozrieť operáciu montáže 1)).

b. vyznačiť s ceruzkou dva body (pravý a ľavý) definitívneho pripevnenia.

c. zvesiť odsávač pary a vyvŕtať 2 otvory, vložiť hmoždinky do múra, znovu zavesiť odsávač pary

- a definitívne pripevniť s 2 skrutkami a podložkami.
10. Definitívne pripevniť motorovú jednotku o nosnú konštrukciu: s vŕtačkou vyvŕtať na nosnej konštrukcie pilotný otvor s  $\varnothing 3,5\text{mm}$  prechádzajúc otvorom umiestneným na spodku vo vnútri motorového priestoru, potom pripevniť definitívne s 1 skrutkou a podložkou.
  11. Vykonať pripojenie hadice (hadice a upevňovacie hadicové spony nie sú v dodávke, je ich potrebné dokúpiť samostatne) pre vypúšťanie dymov o pripojovací prstenec umiestnený nad odsávacou jednotkou motora. Druhý koniec hadice bude musieť byť pripojený k zariadeniu pre vypudzovanie dymov smerom von v prípade použitia odsávača pary v odsávacej verzii alebo deflektor F v prípade použitia odsávača pary vo filtračnej verzii.
  12. Vykonať elektrické pripojenie
  13. Aplikovať komíny a pripevniť ich hore s 2 skrutkami **(20a)** o nosný držiak komínov „G“ **(20b)**.
  14. Nechať sklízuť spodnú časť komína, kým úplne pokryje odsávaciu jednotku až po jeho umiestnenie do príslušného sídla nad odsávačom pary.
  15. Aplikovať dve bočné kryty – upevnenie zachytením – časti nie sú vzájomne zameniteľné.
- Znovu namontovať rám uhlíkového filtra a filter/filtre tukov a skontrolovať dokonalú funkčnosť odsávača pary.



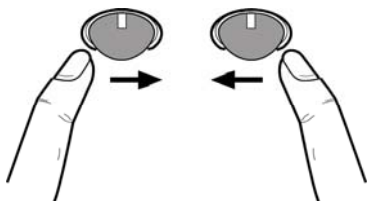
## Opis odsávača pary

### Obr. 1

1. Kontrolný panel
2. Protitukový filter
3. rukoväť odpojenia protitukového filtra
4. Halógenna žiarovka
5. Skéma pary
6. Teleskopický dymovod
7. Východ vzduchu (iba pre použitie filtračnej verzie)

## Činnosť

V prípade mimoriadneho zhromaždenia sa pary v kuchyni, používajú väčšiu rýchlosť. Odporúčame zapnúť odsávanie 5 minút pred začatím varenia a nechať ho v chode ešte približne ďalších 15 minút po ukončení varenia.



## Pre zapnutie odsávača pary

Control ball je kolikový vypínač.

Stlačením opakovane control ball smerom doprava odsávač pary sa zapne a sa zvolí výkon odsávania až po intenzívny, ak sa stlačí opäť doprava, odsávač pary sa vypne.

## Pre zapnutie svetla

Stlačiť control ball smerom doľava:

jeden krát, aby sa získalo tmené svetlo,

stlačiť znovu, aby sa získalo plné svetlo,

stlačiť znovu, aby sa vyplo svetlo.

## Údržba

**Skôr ako začína ktorákoľvek údržba, odpojiť odsávač pary z elektrického vedenia.**

## Čistenie

Odsávač pary sa pravidelne čistí zvonku aj zvnútra (aspoň rovnako častým opakovaním ako sa vykonáva údržba filtrov tuku).

Na čistenie používať vlhké plátno s neutrálnymi tekutými čistiacimi prostriedkami.

Vyhnúť sa používaniu prostriedkov obsahujúcich škrabacie látky.

## NEPOUŽÍVAŤ ALKOHOL!

**Upozornenie:** Nedodržanie noriem na čistenie zariadenia a výmenu filtrov predstavuje riziko požiaru. Odporúča sa preto dodržiavať uvedené pokyny.

Odmietajú sa akákoľvek zodpovednosť za prípadné škody na motore, požiare vyvolané nesprávnou údržbou alebo nedodržaním vyššie uvedených upozornení.

## Protitukový filter

### Obr. 2

Musí byť čistený jedenkrát za mesiac (alebo keď upozorňovací systém nasýteľnosti filtrov – ak je s ním príslušný model vybavený – upozorňuje túto nevyhnutnosť), neodráživými čistiacimi prostriedkami ručne alebo v umývačke s nízkou teplotou vody a krátkym cyklusovým programom.

Umyvaním v umývačke, protitukový filter sa môže odfarbiť, ale jeho filtračná charakteristika sa tým vôbec nezmení.

Kóli odmontovaniu tukového filtra B, potiahnuť rukoväť pružinového odpevnenia.

## Uhoľný filter (iba pre filtračnú verziu)

### Obr. 3

**Udržiava neprijemné zápachy pochádzajúce z varenia.**

Uhoľný filter sa môže umývať každé 2 mesiace (alebo keď oznamujúci systém nasýteľnosti filtrov – ak je ním obdržaný model vybavený – oznamuje túto nutnosť) v teplej vode so spôsoblivými umývacími prostriedkami alebo v umývačke riadov za 65°C (v prípade umývania v umývačke používať kompletný cyklus bez iného riadu vo vnútri).

Odstrániť prebytočnú vodu bez poškodenia filtra, zatým vybrať vankúšik umiestnený vo vnútri rámu z umelej hmoty a položiť ho do rúry na pečenie na 10 minút za 100°C, aby sa celkovo osušil.

Nahradiť vankúšik každé 3 roky a zakaždým, keď sa jeho povrch javí poškodený.

Vybrať rám pridržajúci filter otočením o 90° rukoväti (g), ktoré ho upevňujú o odsávač pary.

Vložiť uhoľný vankúšik (i) do vnútra rámu (h) a znovu namontovať všetko na svoje miesto (j).

Je možné používať bežný uhoľný filter, neumývateľný ani neobnoviteľný, ktorý je potrebný vymieňať každé 3-4 mesiace.

Rám a vankúšik uhoľného filtra sú spolu zvarané; preto prípadný rám, ktorý je súčasťou vybavenia odsávača pary sa nevyužíje.

Pre jeho použitie, vložiť ho do príslušného miesta prostredníctvom príslušných ústrojov.

## Výmena žiaroviek

### Obr. 4

Vypnite odsávač z elektrickej siete.

**Pozor!** Skôr ako sa dotknete žiaroviek, presvedčte sa, že sú chladné.

1. Vytiahnite ochranný kryt s použitím malého skrutkovača s rezným hrotom alebo podobným nástrojom.

2. Vymeňte poškodenú žiarovku.

Používajte len halogénové žiarovky 12V - 20W, max. - G4, a dbajte pritom, aby ste sa ich nedotkli rukami.

3. Zatvorte ochranný kryt (upevnenie na zápakdu).

Ak by osvetlenie nefungovalo, skôr ako zavoláte technickú asistenciu, overiť správne nasadenie žiaroviek do sedla.

Ezen kézikönyv utasításait szigorúan be kell tartani. Az itt feltüntetett utasítások be nem tartásából származó bármilyen hiba, kár vagy tüzesettel kapcsolatban a gyártó felelősséget nem vállal. A páraelszívó a főzési pára és füst elszívására szolgál, kizárólag háztartási használatra.

! Fontos, hogy ezt a kézikönyvet megőrizze, hogy bármikor tájékozódhasson belőle. Eladás, átadás vagy költözés esetén gondoskodjon arról, hogy a kézikönyv a terméket kísérelje.

! Az útmutatásokat figyelmesen olvassa el: fontos tájékoztatások találhatók közöttük a telepítésre, a használatra és a biztonságra vonatkozóan.

! Ne módosítsa a termék elektromos vagy mechanikai rendszerét, vagy a kivezető csöveket.



### Figyelmeztetés

Figyelem! A készüléket mindaddig ne kösse be az elektromos hálózatba, amíg a beszerelést teljesen be nem fejezte.

Takarítás vagy karbantartás előtt minden esetben kösse ki az elszívót az elektromos hálózatból a villásdugó kihúzása vagy a lakás fő biztosítékának lecsapása révén.

Valamennyi üzembe helyezési és karbantartási művelethez használjon védőkesztyűt.

A készülék nem arra készült, hogy gyermekek, vagy csökkent fizikai vagy értelmi képességekkel rendelkező, tapasztalatok és ismeretek híján levő emberek használják, hacsak nem a biztonságukért felelős személy felügyelete alatt, vagy ha ez a személy a készülék használatát megtanította.

Ügyeljenek a kisgyermekekre, nehogy a készülékkel játszanak.

Az elszívót a fém zsírszűrő (rács) nélkül soha ne használja!

A konyhai páraelszívót SOHA nem szabad lerakó felületnek használni, kivéve, ha kifejezetten fel van tüntetve ez a lehetőség.

A helyiségnek elegendő szellőzéssel kell rendelkeznie, amennyiben a konyhai elszívót gáz és más tüzelőanyaggal működtetett készülékekkel egyidőben használják.

Az elszívott levegőt nem szabad olyan kéménybe, füstcsöbe vezetni, amelyet gáz vagy más tüzelőanyagok égéstermékjeinek elvezetésére használnak.

Az elszívó alatt szigorúan tilos flambírozott ételeket készíteni.

A nyílt láng használata károsítja a filtereket, tűzveszélyt okozhat, ezért minden esetben kerülni kell.

Bő zsiradékokban sütni csak ellenőrzés mellett szabad, nehogy a túlhevült olaj vagy zsír meggyulladjon.

Főzés közben a felszálló forró levegő a készülékházat felmelegítheti!

A füstelvezetésre vonatkozó műszaki és biztonsági intézkedések tekintetében szigorúan be kell tartani a helyi illetékes hatóságok előírásait.

Az elszívót gyakran kell tisztogatni, mind belülről, mind kívülről. (LEGALÁBB HAVONTA EGYSZER, minden esetben betartva ezen kézikönyvben kifejezetten előírt karbantartási utasításokat.)

Az elszívó tisztántartására, valamint a filterek cseréjére és tisztítására vonatkozó előírások be nem tartása tűzveszélyt

okoz.

A páraelszívót ne használja szabályosan beszerelt izzólámpa nélkül, mert áramütés veszélye léphet fel.

A kézikönyvben szereplő utasítások be nem tartásából következő kellemetlenségekért, károkért vagy tüzesetekért a gyártó nem vállal felelősséget.

A készüléken található jelzés megfelel az elektromos és elektronikus berendezések hulladékairól szóló 2002/96/EK európai irányelvben (WEEE) foglalt előírásoknak.

A hulladékká vált termék szabályszerű elhelyezésével Ön segít elkerülni a környezettel és az emberi egészséggel kapcsolatos azon esetleges negatív következményeket, amelyeket a termék nem megfelelő hulladékkezelése egyébként okozhatna.

A termékben vagy a termékhez mellékelte dokumentumokon feltüntetett



jelzés arra utal, hogy ez a termék nem kezelhető háztartási hulladékként. Ehelyett a terméket a villamos és elektronikus berendezések újrahasznosítását végző telephelyek valamelyikén kell leadni.

Kiselejtezőskor a hulladékel távolításra vonatkozó helyi környezetvédelmi előírások szerint kell eljárni.

A termék kezelésével, hasznosításával és újrahasznosításával kapcsolatos bővebb tájékoztatásért forduljon a lakóhelye szerinti polgármesteri hivatalhoz, a háztartási hulladékok kezelését végző társasághoz vagy ahhoz a boltához, ahol a terméket vásárolta.

### Használat

Az elszívót úgy tervezték, hogy kivezetett üzemmódban a szabadba történő kibocsátással, vagy filteres, keringtetett üzemmódban működhessen.

#### Kivezetett üzemmód

Az elszívó a füst szabadba kivezetéséhez rendelkezik egy felső **B** kivezetőnyílással (Kivezetett változat – kivezető cső és rögzítő kengyel nem jár a készülékhez).

#### Keringtetett üzemmód

Ha nem lehet a főzés füstjét és gőzét a szabadba kivezetni, az elszívót keringtetett változatban is lehet üzemeltetni, amennyiben a **G** tartóra (kengyel) felszereli az **F** deflektort és egy aktív szenes filtert. Így a füst és pára a felső **B** kivezető nyíláshoz kötött kivezető cső és összekötő gyűrű segítségével a felső **H** rácsozaton át visszacirkulál (Kivezető cső és rögzítő bilincsek nem járnak a készülékhez).

Az elszívó motor nélküli modellek csak kivezetett változatban működnek és külső elszívó egységhez (ez nem jár a készülékhez) kell kötni őket.

A bekötési útmutató az elszívó egységhez van mellékelve.

## Felszerelés

Az elszívó konyhasarokba szerelésre lett tervezve.

A főzőkészülék felülete és a konyhai szagelszívó legalsó része közötti minimális távolság nem lehet kisebb, mint 50cm elektromos főzőlap, és 65cm gáz vagy vegyes tüzelésű főzőlap esetén.

Ha a gázfőzőlap beszerelési utasításában ennél nagyobb távolság szerepel, azt kell figyelembe venni.



### Villamos bekötés

A hálózati feszültségnek azonosnak kell lennie a konyhai páraelszívó belsejében elhelyezett műszaki adattáblán feltüntetett feszültséggel. Ha az elszívó rendelkezik villásdugóval, csatlakoztassa egy hozzáférhető helyen elhelyezett, az érvényben lévő szabványoknak megfelelő dugaszoló aljzathoz, akár a beszerelést követően is. Ha nem rendelkezik csatlakozódugóval (közvetlen csatlakozás a hálózathoz) vagy a dugaszoló aljzat nem hozzáférhető, szereljen fel egy szabványos, kétpólusú megszakítót akár a beszerelést követően is, amely III. túláram-kategória esetén biztosítja a hálózatról való teljes leválasztását, a telepítési szabályoknak megfelelően.

**Figyelem!** mielőtt az elszívó áramkörét visszaköti a hálózatba és ellenőrzi, hogy az elszívó helyesen működik-e, mindig ellenőrizze azt is, hogy a hálózati vezeték beszerelése szabályos-e.

## Felszerelés

Az elszívót a legtöbb falhoz/mennyezethez alkalmas rögzítő tiplikkel láttuk el. Mindazonáltal szakembert kérdezzen meg arról, alkalmasak-e az anyagok az adott falhoz/mennyezethez. A falnak/mennyezetnek elegendően erősnek kell lennie, hogy az elszívó súlyát megtartsa.

### ábra 5-6-7-8-9-10-11-12-13-14-15

**Figyelem!** Javasoljuk, hogy a páraelszívót szakemberrel szereltesse fel, minthogy a beszerelés során maximális körültekintéssel kell eljárni. A beszereléshez szükséges egy professzionális színtező, egy fűrőgép Ø8mm-es fali és Ø3,5mm fém fűrőfej, és egy csillag csavarhúzó.

Az elektromos csatlakoztatás kialakítása során kapcsolja le az elszívót a hálózatról, a háztartási elosztó dobozt lekapcsolva. Emelje ki a zsiszűrőket és a szénfilter szövetet.

1. Ceruzával húzzon 2 pár TÖKÉLETESEN VÍZSZINTES vonalat a saroktól balra és jobbra lévő falra, ahova az elszívót fel szeretné szerelni.

Az első vonalpár a főzőlap és az elszívó közötti távolságot jelöli, mely a sarok tartóelemek felszereléséhez viszonyítási pontként is szolgál.

**Figyelem! A sarok tartóelemeket abban az esetben szerelje fel, ha nem biztos benne, hogy a falak tökéletesen merőlegesek egymásra.**

A második, az elsőtől 50mm-el feljebb lévő vonalpár az elszívó tartószerkezet aljának az illesztési vonalát jelöli.

2. Ültesse a tartószerkezetet a farsarokba oly módon, hogy annak jobb és bal oldala a saroktól egyenlő távolságra legyen (ellenőrizze továbbá, hogy a vízszintes lukakkal

ellátott oldala legyen felfelé fordítva), jelölje meg a 4 külső lyukat és fúrja ki, helyezzen be 4 tiplit, majd rögzítse 4 csavarral.

3. Rögzítse az alsó rögzítő rudat a tartószerkezethez 4 csavarral.

4. Ellenőrizze, hogy a sarok, ahova a páraelszívót fel szeretné szerelni, tökéletesen merőleges falú-e, amennyiben nem, úgy sarok takaróelemeket kell használnia:

Ültesse a sarok takaróelemeket a bal- és jobboldalra.

**Megjegyzés:** a sarok takaróelemek alja egybe kell eszen a falra előzőleg felvett alsó vízszintes vonalpárral - mindkettő egybe kell eszen a sarokvonallal, lehetőség szerint egy zárt, folyamatos keretet alkotva a jobb oldaltól a bal oldalig.

Jelölje be a 6 lyukat és fúrja ki, helyezze be a 6 tiplit, majd 6 csavarral és alátéttel rögzítse a sarok támasztékokat a falhoz.

5. Helyezze a kürtőtartó rudat „G” a plafonhoz csatlakozó falra oly módon, hogy jobb és bal oldala a saroktól egyenlő távolságra legyen, használja a kürtőtartó rudat fúrásablontként, jelölje be a 4 lyuk helyét, alakítsa ki a furatokat és helyezzen be 4 tiplit.

**Kivezetett verzió / Keringetett verzió:** Rögzítse az kürtőtartó rudat a falhoz 4 csavarral.

**Csak a keringetett verziónál:** állítsa be a deflektor hosszát F a kürtőtartó rúd szélességének megfelelően G rögzítse 2 csavarral a hosszabbítót, majd rögzítse a deflektort a kürtőtartó rúdra G 4 csavarral.

6. Ültesse az elszívót az alsó támasztórúdra .
7. **a.-b.** Csúsztassa az elszívó alsó részét az elszívó egységre.

**c.** Rögzítse 6 csavarral az elszívó alsó részét az elszívó egységre.

**Figyelem!** Az elszívó még nincs véglegesen a falhoz rögzítve, ezért minden mozdulatot óvatosan végezzen, nehogy kiakadjon az elszívó a támasztékról és személyi, vagy tárgyi sérülést okozzon.

8. Alakítsa ki az elektromos összeköttetést a két rész között.

9. Állítsa be az elszívónak a faltól való távolságát, valamint az elszívó vízszintes tengelyét, az elszívó akasztóin található 2 szabályzó csavar segítségével.

**Amennyiben sarok támasztékok kerültek felszerelésre (NEM teljesen merőleges falú saroknál):** ellenőrizze, hogy az elszívó tökéletesen megül-e a sarok támasztékokon.

**Amennyiben nem használt sarok támasztékokat (teljesen merőleges falú saroknál):**

**a.** ellenőrizze, hogy teljesen vízszintben áll-e az elszívó alsó része (amennyiben helyesen lett felszerelve, pontosan illeszkednie kell, vagy párhuzamosnak kell lennie a falra felvett alsó vízszintes vonallal (lásd az 1. szerelési lépést).

**b.** ceruzával jelöljön meg 2 pontot (jobb és bal) a végleges rögzítésre.

**c.** emelje le az elszívót és alakítson ki 2 furatot, helyezzen be 2 tiplit, akassza vissza az elszívót és

rögzítse végleges helyzetbe 2 csavarral és alátéttel.

10. Rögzítse véglegesen a motor egységet a tartószerkezethez: a motortér belsejében alul elhelyezett lukon keresztül hozzáférve, készítsen egy Ø3,5mm-es próba furatot a tartószerkezetbe, majd 1 csavarral és alátéttel rögzítse végleges helyzetbe.
11. Kösse a füstelvezető csövet (cső és csőbilincs nem tartozék, külön kell megvásárolni) a motor egység fölött elhelyezett csatlakozógyűrűre.  
A cső másik végét kivezetett verziónál a külső légtérbe való kivezetéshez szolgáló diszpozitívhez, vagy a deflektorhoz F kösse, amennyiben az elszívó keringetett változatban használja.
12. Alakítsa ki az elektromos csatlakozást.
13. Helyezze fel a kürtöt és rögzítse fent 2 csavarral **(20a)** a tartórúdra, „G“ **(20b)**.
14. Csúsztassa a kürtő alsó részét az elszívó egység teljes elfedésére, míg az az elszívó felett kialakított részben meg nem ül.
15. Helyezze fel a két oldalsó burkolóelemet - beakasztós rögzítés - a két rész egymással nem felcserélhető.

Helyezze vissza a szénfilter szövetet és a zsírszűrő/ket, majd ellenőrizze a páraelszívó helyes működését.

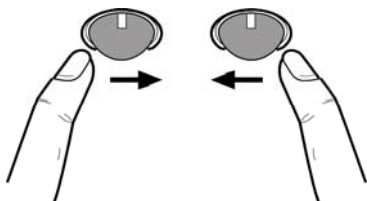
## Az elszívó leírása

### ábra 1

1. Kapcsolótábla
2. Zsírszűrő filter
3. Zsírszűrő filter kiakasztó horog
4. Halogénlámpa.
5. Párafogó ernyő
6. Teleszkópos kürtő
7. Levegő kimenet (csak keringtetett üzemmódban történő használat esetén)

## Működése

Amikor a konyhában különösen nagy a páraconcentráció, használja a nagyobb sebességet. Javasoljuk, hogy főzés előtt 5 perccel kapcsolja be az elszívót, és a főzés befejezése után 15 percig működtesse tovább.



## Az elszívó bekapcsolása

A vezérlőgomb egy billenőkapcsoló.

A vezérlőgombot jobbra többször megnyomva az elszívó bekapcsol, az elszívás erőssége az intenzív fokozatig beállítható, még tovább jobbra nyomva az elszívó kikapcsol.

## A világítás bekapcsolása

Nyomja a vezérlőgombot balra:

egyszer a lágy fény bekapcsolásához,

még egyszer megnyomva a teljes világításhoz,

ismételt megnyomása pedig a világítást kikapcsolja.

## Karbantartás

**Figyelem! Takarítás vagy karbantartás előtt minden esetben kösse ki az elszívót az elektromos hálózattól a villásdugó kihúzása vagy a lakás fő biztosítékának lecsapása révén.**

## Tisztítás

Az elszívót gyakran kell tisztítani, mind belülről, mind kívülről (legalább olyan gyakran, mint a zsírszűrő filterek tisztítását). A tisztításhoz használjon semleges folyékony mosószerrel átitatott nedves ruhát. Kerülje a súrolószert tartalmazó mosószerek használatát.

## NE HASZNÁLJON ALKOHOLT!

**Figyelem!** Az elszívó tisztán tartására, valamint a filterek cseréjére vonatkozó előírások be nem tartása tűzveszélyt okoz. Ezért felhívjuk figyelmét, hogy tartsa be az utasításokat. A helytelen karbantartás, vagy a fent említett utasítások be nem tartása miatt a motorban esetleg bekövetkező károk vagy tüzesetek miatt semmiféle felelősséget nem vállalunk.

## Zsírszűrő filter

### ábra 2

Havonta egyszer (vagy amikor a filter telítődésjelző rendszere - ha a megvásárolt modell rendelkezik ilyenrel - jelzi, hogy szükség van rá) nem agresszív tisztítószerrel, kézzel vagy mosogatógépben, alacsony hőfokon és rövid ciklussal el kell mosogatni.

Mosogatógépben történő mosogatás a zsírszűrő elszíneződését okozhatja, de ez nem változtat hatékonyságán.

A zsírszűrő filter leszereléséhez húzza meg a rugós horgot (B).

## Szénfilter (csak keringtetett változat esetén)

### ábra 3

**Magában tartja a főzésből származó kellemetlen szagokat.**

A szénfiltert kéthavonta lehet elmosni (vagy amikor a filter telítődésjelző rendszere - ha a megvásárolt modell rendelkezik ilyenrel - jelzi, hogy szükség van rá) meleg vízben és megfelelő mosószerrel, vagy mosogatógépben 65 °C-on (mosogatógépben történő mosás esetén teljes mosogatási ciklust végezzen, edények nélkül).

A felesleges vizet a filter megrongálása nélkül távolítsa el, majd vegye ki a műanyag keret belsejében található matracszerű betétet és végleges szárítás céljából 10 percig tegye a sütőbe 100 °C-on.

A matracszerű betétet 3 évenként, valamint károsodása esetén ki kell cserélni.

A filtertartó keretet a (g) gombok 90 °-kal való elfordításával vegye ki.

Helyezze a szénfiltert a keret (h) belsejébe és mindent szereljen vissza a helyére (j).

Hagyományos, nem mosható és nem regenerálható szénfiltert használhat, ezt 3-4 havonta cserélni kell.

A tűzött szénfilter össze van hegesztve a kerettel, ezért az elszívóhoz esetleg adott keretet nem kell felhasználni.

A szénszűrőt az erre kialakított helyre kell beilleszteni és a rögzítőszerkezetekkel rögzíteni.

## Égőcsere

### ábra 4

Bármilyen karbantartási munka megkezdése előtt szüntesse meg az elszívó áramellátását, kösse ki a hálózattól.

**Figyelem!** Mielőtt a lámpákhoz érne, győződjön meg róla, hidegek-e.

1. Egy kis csavarhúzó vagy hasonló szerszám segítségével vegye ki a védőburkolatot.
2. Cserélje ki a meghibásodott égőt.  
Csak 12V - 20W max - G4 halogén égőket használjon, vigyázzon arra, hogy kézzel ne érjen hozzájuk.
3. Zárja vissza a lámpaburát (bepattan).

Amennyiben a világítás nem működik, mielőtt a műszaki szervizszolgálatot hívná, ellenőrizze, hogy az égők helyesen illeszkednek-e a foglalatba.

Придържайте се стриктно към тук посочените инструкции. Фирмата не носи отговорност за евентуални неизправности, повреди или възпламеняване на уреда, възникнали в резултат на неспазване на инструкциите в настоящото упътване. Аспираторът е проектиран за аспириране на дима и парата, които се отделят при готвене, и е предназначен само за битова употреба.

! Съветваме Ви да съхранявате настоящото упътване за да може да го използвате във всеки един момент. При продажба, отдаване под наем или преместване, упътването за употреба трябва да остане заедно с продукта.

! Прочетете внимателно инструкциите! Те съдържат важна информация относно инсталирането, употребата и мерките за безопасност.

! Забранено е нанасянето на електрически или механически изменения върху продукта и върху въздуховодните тръби!



### Предупреждения

Внимание! Не включвайте уреда към ел.мрежа, ако монтирането му не е окончателно приключило. Преди каквато и да е операция на почистване или поддръжка, аспираторът трябва да се изключи от ел.мрежа, като се извади щепсела или като се изключи главния прекъсвач на жилището.

за всички операции по инсталиране и техническо обслужване използвайте работни ръкавици.

Уредът не трябва да се употребява от деца или хора с намалена умствена или физическа чувствителност и които нямат опит и не са запознати с уреда, освен ако те не се държат под контрол или не са инструктирани от отговарящо за безопасността им лице как да ползват уреда.

Трябва да се внимава децата да не си играят с аспиратора.

Не използвайте никога аспиратора, ако решетката не е правилно монтирана!

Аспираторът не трябва НИКОГА да се използва като работен плот, освен ако това не е специално указано.

Помещението трябва да има добро проветряване, когато кухненският аспиратор се използва едновременно с други уреди с газово или друг вид гориво.

Аспирираният въздух не трябва да се отвежда през отвод, през който се отвежда дима от уредите, работещи с газ или друго гориво.

Строго се забранява готвенето на открит пламък под аспиратора.

Използването на открит пламък е вредно за филтрите и може да причини пожар, затова абсолютно трябва да се избягва.

Пърженето трябва да се извършва под наблюдение, за да се избегне възпламеняване на олиото.

Достъпните части могат да се нагреят значително когато се използват заедно с готварски уреди.

Що се отнася до техническите мерки и мерките за

безопасност, които трябва да се прилагат за отвеждане на дима, трябва строго да се придържате към предвиденото в правилника на местните компетентни власти.

Аспираторът трябва да се почиства често, както отвътре, така и отвън (ПОНЕ ВЕДНЪЖ В МЕСЕЦА, трябва при всички случаи да се спазват инструкциите за поддръжка, посочени в тези указания).

Неспазването на нормите за почистване на аспиратора и за подмяна и почистване на филтрите, води до опасност от пожари.

Не използвайте и не оставяйте аспиратора без правилно монтирани лампички! Опасност от токов удар!

Не се поема никаква отговорност при евентуална неизправност, щета или пожар, нанесени на уреда вследствие на неспазване на настоящите инструкции.


Този уред отговаря на изискванията на :

- Европейската директива 2002/96/EC

- Waste Electrical and Electronic Equipment (WEEE).

Уверявайки се, че този уред ще бъде рециклиран по подобаващият за това начин, Вие допринасяте за опазването на околната среда и вашето здраве.



Символът  върху уреда или в придружаващата го документация посочва, че този продукт не трябва да бъде считан за домашен отпадък, а трябва да бъде предаден на специално предназначения за това пунктове за рециклиране на електрическа и електронна техника. Придържайте се към местните нормативи за преработка на отпадъци. За по-подробна информация във връзка с предаването, събирането и рециклирането на този продукт ви съветваме да се обърнете към компетентните местни служби, службите за събиране на домашни отпадъци или магазинът, в който сте закупили този ел. уред.

### Употреба

Аспираторът има следното предназначение: всмуква и отвежда навън или филтрира въздуха, като едновременно с това го рециклира.

### Аспирираща версия

Аспираторът е снабден с отвор "В" в горната част през който излиза димът ( изходната тръба и аксесоарите за фиксиране не са включени).

### Филтрираща версия

В случай, че не е възможно отвеждането навън на дима и парата отделени при готвене, можете да използвате аспиратора във вариант на филтрираща версия, като монтирате филтър с активен въглен и дифузор F към носещата основа G. По този начин димът и парата се аспирират през горната решетка H посредством изходната тръба свързана с горния отвор за въздуха В и съединителния фланец монтиран към дифузора F (изходната тръба и аксесоарите за фиксиране не са

включени).

Моделите без аспиращ мотор са предназначени за работа само във вариант на аспираща версия и трябва да бъдат свързани към периферно аспиращо звено, което се закупува отделно.

Инструкциите за свързване се доставят заедно с периферното аспиращо звено.

## Монтиране

Аспираторът е предназначен за инсталиране в ъгъла на кухнята.

Минималното разстояние между повърхността, на която се поставят съдовете за готвене и най-ниската част на кухненския аспиратор, трябва да бъде не по-малко от 50cm в случай на електрически печки и не по-малко от 65cm, в случай на газови или комбинирани печки.

Ако в инструкциите на газовия уред за готвене е посочено по-голямо разстояние, то трябва да се има предвид.



### Ел. връзка

Напрежението в ел.мрежата трябва да отговаря на напрежението, което е посочено върху етикетата с данните за аспиратора, поставен от вътрешната му страна. Ако е снабден с щепсел свържете аспиратора към контакт, съответстващ на действащите норми и намиращ се на лесно достъпно място дори и след приключване на монтажа. Ако не е снабден с щепсел (директно свързване към мрежата), или щепселът не е на достъпно място след приключване на монтажа, използвайте двуполусен прекъсвач според нормите, така че да се осигури пълно изключване на мрежата при свързване III, в съответствие с правилата за монтиране.

**Внимание!** Преди да свържете отново аспиратора към мрежата и да проверите дали функционира правилно, проверете дали кабелът е монтиран както трябва.

## Монтаж

При все това, Ви препоръчваме да се посъветвате с квалифициран техник, за да сте сигурни, че доставените аксесоари са подходящи за целта. Стената, съответно таванът, трябва да бъдат достатъчно стабилни за да издържат на натоварването.

### Фиг.5-6-7-8-9-10-11-12-13-14-15

**Внимание!** Препоръчително е аспираторът да се инсталира от квалифициран техник, тъй като е необходим голям опит. За монтажа трябва да разполагате с професионален нивелир, бормашина със свредла Ø8 мм. за стена и Ø3,5 мм. за метал и отвертка-кръстачка.

Прекъснете захранването през главното ел. табло на жилището.

Отстранете филтъра (филтрите) за мазнини и рамката на филтъра с активен въглен.

1. Начертайте с молив 2 двойки ПЕРФЕКТНО ХОРИЗОНТАЛНИ линии върху стената съответно вдясно и вляво от кухненския ъгъл, където желаете да монтирате аспиратора:

Първата двойка представлява разстоянието между

готварския плот и аспиратора и служи като ориентир при инсталирането на ъгловите скоби.

**Внимание!** Ъгловите скоби трябва да бъдат инсталирани тогава, когато не сте сигурни, че стените, които образуват ъгъла са напълно перпендикулярни.

Втората двойка, 50 мм. по-нависоко спрямо първата, служи за обозначаване разположението на долната част на носещата структура на аспиратора.

2. Поставете носещата структура в ъгъла на стената по такъв начин, че дясната и лявата ѝ страна да се намират на еднакво разстояние от ъгъла на стената (уверете се също така, че тази част, в която се намират хоризонталните отвори, е обърната нагоре), отбележете и пробийте 4-те външни отвора, поставете 4-те дюбела в стената и фиксирайте с помощта на 4-те винта.
3. С помощта на 4 винта фиксирайте долната опорна планка към носещата структура.
4. Уверете се, че дясната и лявата стена на кухненския ъгъл, където желаете да монтирате аспиратора са идеално перпендикулярни една на друга; в противен случай инсталирайте ъгловите покрития: Поставете ъгловите покрития върху дясната и лявата стена.

**Забележка:** долната страна на ъгловите покрития трябва да съвпада с по-долната двойка линии, които начертаете преди това върху стената – освен това и двете трябва да съвпадат с ъгъла на стената и по възможност да образуват една единствена и непрекъсната рамка от дясната до лявата страна.

Отбележете и пробийте 6-те отвора, поставете 6-те дюбела в стената и с помощта на 6 винта и шайби монтирайте ъгловите скоби към стената.

5. Поставете опорната планка за комина „G“ върху стената непосредствено под тавана, по такъв начин, че дясната и лявата ѝ страна да бъдат на еднакво разстояние от ъгъла на стената. Използвайте опорната планка за комина като шаблон за пробиване на отворите, отбележете с молив и пробийте 4-те отвора, след което поставете 4-те дюбела.

**Аспираща версия / Филтрираща версия:** Фиксирайте опорната планка за комина към стената с помощта на 4 винта.

**Само за филтрираща версия:** регулирайте дължината на дифузора „F“ в зависимост от широчината на опорната планка за комина „G“, след което фиксирайте удължителите с помощта на 2 винта и монтирайте дифузора към опорната планка за комина „G“ с помощта на 4 винта.

6. Поставете аспиратора върху долната опорна планка.
7. **a.-b.** Вмъкнете долната част на аспиратора в аспиращото звено.  
**c.** С помощта на 6 винта фиксирайте долната част на аспиратора към аспиращото звено.

**Внимание!** Аспираторът все още не е окончателно монтиран към стената, затова всяка последваща

операция трябва да се извършва много внимателно, за да може аспираторът да не се откачи от опорната планка и да причини щети на хора или предмети.

8. Осъществете ел. връзките между двете части.
9. Чрез двата регулационни винта, които се намират върху куките, регулирайте разстоянието на аспиратора от стената и хоризонталното му разположение.

**Ако сте монтирали ъгловите скоби (т.е. ако стените на кухненския ъгъл НЕ са перфектно перпендикулярни една на друга):** уверете се, че аспираторът приляга напълно към ъгловите скоби.

**Ако не сте монтирали ъгловите скоби (т.е. ако стените на кухненския ъгъл са перфектно перпендикулярни една на друга):**

- a. уверете се, че долната страна на аспиратора е в идеално хоризонтално положение (ако е монтирана правилно, трябва да съпада или да е успоредна на по-ниската хоризонтална линия, начертана върху стената (вж. първата операция на монтаж).
  - b. с помощта на молив отбележете двете точки (дясна и лява) за окончателното фиксиране.
  - c. отстранете аспиратора и пробийте 2-та отвора, поставете 2-та дюбела в стената, окачете отново аспиратора и го фиксирайте окончателно с помощта на 2 винта и 2 шайби.
10. Фиксирайте окончателно моторната група към носещата структура: с помощта на бормашина пробийте пилотен отвор Ø3,5 мм. в носещата структура, като преминаете през отвора ниско долу във вътрешната част на корпуса на мотора, след което фиксирайте окончателно с 1 винт и 1 шайба.
  11. Свържете димоотводната тръба към свързващия пръстен, разположен над аспириращия мотор (тръбата и фиксиращите скоби не са включени в комплекта и трябва да бъдат закупени отделно).  
В случай, че аспираторът се използва във вариант на аспирираща версия, другият край на тръбата трябва да се свърже към димоотвод, а в случай, че се използва във вариант на филтрираща версия към дифузор „F”.
  12. Осъществете ел. връзките.
  13. Поставете комините и ги фиксирайте към опорната планка за комини „G” (20b) с помощта на 2 винта (20a).
  14. Приплъзнете долната част на комина докато прокрие изцяло аспириращото звено, което трябва да влезе на специално определеното място над аспиратора.
  15. Поставете двете странични покрития (фиксиране чрез сглобка), двете части не са взаимозаменяеми.

Монтирайте отново рамката на филтъра с активен въглен и на филтъра/филтрите за мазнини и проверете дали аспираторът функционира правилно.

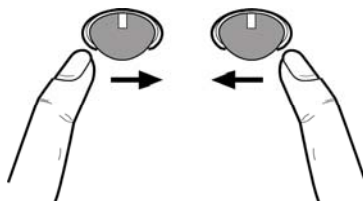
## Описание на аспиратора

### Фиг. 1

1. Контролен панел
2. Филтър за мазнините
3. Дръжка за изваждане на филтъра за мазнините
4. Халогенна лампа
5. Пароизолационна решетка
6. Телескопична вентилационна шахта
7. Въздухоотводен изход (само за филтриращата версия)

## Начин на употреба

Ако при готвене се отдели много пара, преминайте на максимален режим на работа. Препоръчително е да включите аспиратора 5 минути преди да започнете да готвите и да го оставите да работи още 15 минути след като приключите.



### За да включите аспиратора

Елементът „control ball” представлява рокер превключвател.

При последователно натискане надясно на контролния бутон „control ball” аспираторът се включва и може да бъде избрана мощността на аспириране (чак до интензивната мощност); след още едно натискане надясно аспираторът се изключва.

### За да включите осветлението

Натиснете контролния бутон „control ball” наляво: натиснете един път за бледо осветление, натиснете още един път за силно светление, натиснете още един път, за да изключите осветлението.



## Поддръжка

**Внимание!** Преди каквато и да е операция свързана с почистване или поддръжка изключете аспиратора от ел.мрежата, като извадите щепсела или изключите главния прекъсвач на жилището.

## Почистване

Аспираторът трябва да се почиства често (или поне толкова на често колкото почиствате филтрите), както отвътре така и отвън. Използвайте навлажнена кърпа и неутрални течни почистващи препарати.

Избягвайте препарати, които съдържат абразивни частици.

**Внимание ! Не почиствайте никога със спирт !**

**Внимание!** Неспазването на нормите за почистване на аспиратора и за подмяна на филтрите води до рискове от пожар. Спазвайте строго посочените инструкции!

Не се поема никаква отговорност за евентуални щети нанесени по мотора и пожари, възникнали вследствие на неправилна поддръжка или неспазване на настоящите инструкции.

## Филтър за мазнини

### Фиг.2

Да се почиства веднъж месечно или когато индикаторът за пренасищане на филтрите го показва (разбира се в случай, че моделът, който сте закупили е снабден с такъв индикатор).

Използвайте не много силни миялни препарати и почиствайте ръчно или в съдомиялна машина, но на ниска температура и кратък режим на измиване.

При миене на металния филтър за мазнините в съдомиялната машина е възможно той да се обезцвети, но това по никакъв случай не намалява възможностите му за филтриране.

За да откатите филтъра за мазнини "В" дръпнете дръжката с пружинен механизъм.

## Филтър с активен въглен (само за филтрираща версия)

### Фиг.3

**Задържа неприятните миризми, които се отделят при пържене.**

Филтърът с активен въглен може да бъде почистван на всеки два месеца или когато индикаторът за насищане на филтрите (ако избраният от Вас модел е снабден с такъв) го показва. Мие се с топла вода и подходящи препарати или в съдомиялна машина на 65°C. Във втория случай в съдомиялната машина не трябва да има други съдове и трябва да се изпълни режима на измиване докрай.

След това извадете филтъра и го подсушете внимателно, извадете възглавничката от пластмасовата конструкция и поставете филтъра във фурната за да го изсушите напълно. Задръжте в продължение на 10 минути на 100°C.

Възглавничката трябва да бъде подменяна на всеки 3 години и в случай, че покритието ѝ е увредено.

Разглобете рамката, която придържа филтъра . За тази

цел завъртете на 90° валчестите дръжки (g), които я придържат към аспиратора.

Поставете възглавничката с активен въглен (i) в рамката (h) и монтирайте на специално определеното за това място (j).

Възможно е също така да използвате стандартен филтър с активен въглен за еднократна употреба, който трябва да бъде подменян на всеки 3-4 месеца.

Рамката и възглавничката на филтъра с активен въглен са едно цяло; следователно рамката доставена с комплекта е абсолютно ненужна.

Монтирайте на специално определеното за това място.

## Подмяна на ел. крушки

### Фиг. 4

Изключете уреда от ел. мрежата.

**Внимание!** Преди да вземете в ръка ел. крушките проверете дали са изстинали.

1. С помощта на малка отвертка или подобен инструмент отстранете капака на плафониерата.
2. Подменете изгорялата крушка.  
Използвайте само халогенни лампи от 12V, максимум 20W - G4, като внимавате да не ги докосвате с ръка.
3. Затворете плафониерата (при затваряне прищраква).  
Ако ел. крушките не светят, проверете дали са монтирани правилно преди да потърсите помощта на специалист.

**Urmați îndeaproape instrucțiunile conținute în acest manual.** Producătorul își declină orice responsabilitate în cazul daunelor sau incendiilor provocate aparatului și derivate dintr-o utilizare incorectă și din nerespectarea instrucțiunilor conținute în acest manual. Hota a fost proiectată pentru aspirarea gazelor arse și vaporilor rezultați în urma coacerii și este destinată doar utilizării casnice.

! Este important să păstrați acest manual pentru a-l putea consulta în orice moment. În caz de vânzare, cesiune sau mutare, asigurați-vă că acesta rămâne împreună cu produsul.

! Citiți cu atenție instrucțiunile: există informații importante privind instalarea, utilizarea și siguranța.

! Nu efectuați modificări de tip electric sau mecanic asupra produsului sau asupra țevilor de evacuare.



### Avertismente

**Atenție:** Nu conectați aparatul la rețeaua electrică până ați terminat de montat toată instalația.

Înainte de orice intervenție de curățenie și întreținere, deconectați hota de la rețeaua electrică, scoțând ștecherul sau deconectând întrerupătorul general al locuinței.

Pentru toate operațiile de instalare și întreținere utilizați mănuși de protecție.

Aparatul nu este destinat pentru a fi folosit de către copii sau persoane cu capacități fizice senzoriale și mentale reduse sau care nu au experiența și cunoștința adecvată, numai în cazul în care acestea sunt sub supraveghere sau le sunt date instrucțiunile de folosire a aparatului de către o persoană responsabilă cu siguranța acestora.

Copiii trebuie să fie supravegheați pentru a fi siguri că nu se joacă cu aparatura.

Nu folosiți niciodată hota fără montajul corect al grilei!

Hota nu trebuie folosită NICIODATĂ ca suprafață de așezare numai în cazul în care este indicat în mod specific.

Localul trebuie să fie destul de ventilat, când hota de bucătărie se folosește împreună cu alte aparate cu combustie de gaz sau alți combustibili.

Aerul aspirat nu trebuie să treacă printr-o conductă folosită pentru eliminarea fumului produs de aparatele cu combustie de gaz sau alți combustibili.

Este absolut interzis pregătirea sub hotă a mâncărurilor cu flama.

Folosirea flăcării libere poate dăuna filtrele și poate crea incendii, așadar trebuie evitată în orice caz.

Friptura trebuie făcută sub control pentru a evita ca uleiul prea încălzit să se aprindă.

Părțile componente cu care am putea intra în contact se pot încălzi considerabil în momentul în care se folosesc împreună cu aparatura pentru pregătirea mâncării.

În ceea ce privesc măsurile tehnice și de siguranță care trebuie să fie adoptate pentru evacuarea fumurilor este strict necesar să respectați regulamentele în vigoare și să apelați la autoritățile competente locale.

Hota trebuie să fie curățată tot des cât în interior cât și în exterior (CEL PUȚIN ODATĂ PE LUNĂ, respectând în mod

expresiv toate indicațiile redată în instrucțiunile de întreținere reproduse în acest manual)

Nerespectarea normelor de curățare a hotei precum și neînlocuirea sau necurățarea filtrelor poate crea la riscuri de incendii.


Nu folosiți niciodată hota fără montajul corect al becurilor pentru a nu crea riscuri de scurtcircuit.

Firma își declină orice responsabilitate pentru eventualele pagube, daune sau incendii provocate de aparatură ce provin din nerespectarea instrucțiunilor redată în acest manual.

Acest aparat este marcat în conformitate cu Directiva Europeană 2002/96/CE referitoare la Deșeurile de Echipament Electric și Electronic (WEEE).

Asigurându-vă că acest produs este eliminat în mod corect, contribuiți la prevenirea potențialelor consecințe negative asupra mediului înconjurător și sănătății persoanelor, consecințe care ar putea fi provocate de aruncarea necorespunzătoare la gunoi a acestui produs.



Simbolul  de pe produs, sau de pe documentele care însoțesc produsul, indică faptul că acesta nu poate fi aruncat împreună cu deșeurile menajere. Trebuie predat la punctul de colectare corespunzător, pentru reciclarea echipamentului electric și electronic.

Aruncarea la gunoi a aparatului trebuie făcută în conformitate cu normele locale pentru eliminarea deșeurilor.

Pentru informații mai detaliate privind eliminarea, valorificarea și reciclarea acestui produs, vă rugăm să contactați administrația locală, serviciul de eliminare a deșeurilor menajere sau magazinul de unde ați cumpărat produsul.

### Utilizarea

Hota a fost realizată pentru a fi utilizată în versiunea aspirantă cu evacuare externă sau în versiunea filtrantă cu riciclu intern.

### Varianta aspirantă

Hota este dotată cu o aerisire în partea superioară **B**, pentru evacuarea gazelor de ardere în exterior (tubul de evacuare și colierele de fixare nu sunt furnizate).

### Varianta Filtrantă

Če dimov in pare, ki nastajajo pri kuhanju, ni mogoče odvajati navzven, se lahko uporabi **obtočno najo** in se na nosilec (streme) **G** montira filter z aktivnim ogljem in deflektor **F**; tako se dimi reciklirajo skozi zgornjo čistilno rešetko **H** preko odvodne cevi, povezane z zgornjim izhodom zraka **B** in spojnim obročkom, nameščenim na deflektorju **F** (odvodna cev in pritrdilni jermeni niso priloženi).

Modelele care nu sunt prevăzute cu motor de aspirare, funcționează numai în versiune aspirantă și trebuie conectate la o unitate periferică de aspirare (*care nu este în dotare*).

Instrucțiunile pentru sistemul de racordare sunt furnizate cu unitatea periferică de aspirare.

## Instalarea

Hota a fost proiectată pentru a fi instalată într-un colț al bucătăriei.

Distanța minimă între suprafața suportului recipientelor pe dispozitivul de gătit și partea de jos a hotei nu trebuie să fie mai mică de 50cm în cazul mașinilor de gătit electrice, și de 65cm în cazul mașinilor de gătit cu gaz sau mixte.

Dacă instrucțiunile dispozitivului de gătit cu gaz specifică o distanță mai mare, este necesar să țineți cont de aceasta.



### Conexarea Electrică

Tensiunea din rețea trebuie să corespundă cu tensiunea la care se referă eticheta situată în interiorul hotei. Dacă este prevăzută cu ștecher conectați hota la o priză conform cu normele în vigoare, poziționată într-o zonă accesibilă și după instalare. Dacă nu este prevăzută cu ștecher (conexiunea este direct la rețea) sau ștecherul nu este poziționat într-o zonă accesibilă și după instalare, aplicați un întrerupător bipolar la normă care să asigure deconectarea completă de la rețea în condițiile categoriei de supratensiune III, conform regulilor de instalare.

**Atenție!** Înainte de a efectua conectarea circuitului hotei la alimentația din rețea și de a verifica funcționarea corectă, controlați totdeauna dacă cablul a fost montat în mod corect.

## Montarea

Hota este dotată cu dibluri de fixare adecvate pentru toți pereții/ tavan. Este necesar, totuși, să cereți parerea unui tehnician specialist pentru a se asigura de calitatea materialelor și felul de perete sau tavan. Peretele/tavanul trebuie să fie destul de gros pentru a putea susține greutatea hotei.

### Fig. 5-6-7-8-9-10-11-12-13-14-15

Hota este proiectată pentru a fi instalată într-un colț al bucătăriei.

Atenție! Este recomandat ca instalarea acestei hote să fie făcută de către un tehnician instalator calificat, deoarece necesită calificare și îndemnare maximă. Instalarea necesită experiență de nivelul unui profesionist, o mașină de găurit cu burghie de Ø8mm pentru zidărie și Ø3,5mm pentru metal, o șurubelniță Philips.

Deconectați hota de la tabloul general de alimentare cu energie electrică.

Scoateți filtrul/filtrii de separare a grăsimilor și rama filtrului de carbon.

1. Cu un creion, trasați 2 perechi de linii PERFECT ORIZONTALE pe pereții din dreapta și din stânga corespunzător colțului din bucătărie în care doriți să montați hota:

Prima pereche de linii reprezintă distanța dintre plita și hotă și va servi de și ca referință pentru instalarea consolelor cu colț/unghiulare.

**Atenție!** Consolele unghiulare trebuie instalate în cazul în care nu sunteți siguri ca pereții care formează colțul sunt perfect perpendiculari.

A doua pereche de linii, trasată cu 50 cm mai sus decăt prima, servește la indicarea poziției marginii inferioare a structurii de susținere a hotei.

2. Așezați structura de susținere pe colțul peretelui, astfel încât laturile sale, dreapta și stânga, să fie echidistante cu colțul peretelui (de asemenea, verificați ca latura care are o serie de orificii orizontale să fie orientată în sus), marcați cele 4 orificii exterioare și faceți găurile, introduceți 4 dibluri în perete și fixați cu 4 șuruburi.

3. Fixați suportul de sprijin inferior pe structura susținere cu 4 șuruburi.

4. Verificați dacă colțul din bucătărie în care doriți să montați hota are pereții din dreapta și din stânga perfect perpendiculari; în caz contrar, instalați carenajele unghiulare:

Așezați carenajele unghiulare pe perețele din dreapta și pe cel din stânga.

Notă: latura inferioară a carenajului trebuie să coincidă cu perechea de linii trasată anterior mai jos pe perete - ambele, de asemenea, trebuie să coincidă cu unghiul peretelui, eventual formând între ele un cadru unic și continuu, de la latura din dreapta până la cea din stânga.

Marcați cele 6 orificii și faceți găurile, introduceți 6 dibluri în perete, cu 6 șuruburi și șaibe, prindeți de perete consolele cu colț/unghiulare.

5. Prindeți consola de sprijin pentru coșuri de fum „G” de perete, lipită de tavan, astfel încât laturile sale, dreapta și stânga, să fie echidistante cu colțul peretelui, utilizați consola de sprijin coșuri de fum ca model pentru marcarea celor 4 orificii cu creionul, executați găurile și introduceți bolțurile.

**Versiunea cu aspirație/Versiunea filtrantă:** Fixați consola de sprijin coșuri de fum de perete cu 4 șuruburi.

Numai versiune filtrantă: ajustați extinderea deflectorului F în funcție de lățimea consolei de sprijin coșuri de fum G, fixați extensile cu 2 șuruburi și fixați deflectorul de consola de sprijin coșuri de fum cu 4 șuruburi.

6. Agățați hota de consola de sprijin inferioară.
7. **a-b.** Introduceți partea de jos a hotei în unitatea de aspirație.

**c.** Fixați partea inferioară a hotei la unitatea de aspirație cu 6 șuruburi.

Atenție! Hota nu este încă definitiv fixată pe perete, prin urmare orice operațiune ulterioară trebuie să fie efectuată cu precauție în scopul de a evita desprinderea hotei din consola de sprijin și rănirea persoanelor sau deteriorarea bunurilor.

8. Efectuați legăturile electrice între cele două părți.
9. Reglați distanța între hotă și perete și poziția orizontală a hotei, cu cele 2 șuruburi de reglare situate pe suporturile de agățare a hotei.

**Dacă ați montat consolele unghiulare (colțul bucătăriei NU este perfect perpendiculat):** verificați dacă hota se sprijină perfect pe consolele unghiulare.

**Dacă nu ați montat consolele unghiulare (colțul bucătăriei este perfect perpendiculat):**

**a.** verificați ca partea inferioară a hotei să fie perfect orizontală (dacă este montată în mod corect, partea

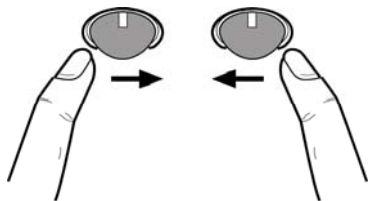
- inferioara ar trebui să coincidă sau să fie paralelă cu linia orizontală trasată în partea de jos a peretelui (vezi operațiunea de montaj 1).
- b. marcați cu un creion cele două puncte (stânga și dreapta) de fixare definitivă.
  - c. scoateți hota din cârlige și faceți 2 orificii, introduceți 2 dibluri, reagațați hota și fixați-o definitiv cu 2 șuruburi și șaibe.
10. Fixați definitiv motorul la structura de susținere: cu o mașină de găurit, faceți un orificiu pilot cu Ø3,5mm pe structura de susținere, trecând prin orificiul situat în partea de jos în interiorul compartimentului motorului, apoi fixați-l definitiv cu 1 șurub și o șaibă.
  11. Conectați un furtun (furtunul și bridele de montaj nu sunt furnizate, trebuie să le cumpărați separat) de evacuarea vaporilor la inelul de conexiune situat deasupra unității motorului de aspirație.  
Celălalt capăt al furtunului trebuie conectat la un dispozitiv de evacuare a vaporilor în exterior în cazul utilizării hotei în versiunea aspirantă sau la deflectorul F în cazul în care se utilizează versiunea filtrantă/cu recirculare.
  12. Faceți conexiunea electrică.
  13. Aplicați coșurile de fum și fixați-le deasupra cu 2 șuruburi (20a) de consola de susținere a coșurilor „G” (20b).
  14. Glisați partea inferioară a coșului de fum până la acoperirea completă a grupului de aspirație și până la plasarea completă în locașul special de deasupra hotei.
  15. Atașați cele două capace laterale – fixare prin încastrare – cele două piese nu sunt interschimbabile.
- Remontați rama filtrului de carbon activ și filtrul/filtrele de separare a grăsimilor și verificați funcționarea corectă a hotei.

## Descrierea hotei - Fig. 1

1. Panou de comandă
2. Filtru anti-grăsimi
3. Mâner pentru îndepărtarea filtrului anti-grăsimi
4. Bec halogen
5. Ecran vapori
6. Coș telescopic
7. Orificiu aer (numai pentru utilizare în versiune filtrantă)

## Funcționarea

Se recomandă o viteză crescută, în special în cazul unei concentrații mari de vapori în bucătărie. Vă sfătuim să o lăsați să aspire 5 minute înainte de a demara procesul de coacere și de a o lăsa în funcțiune, la închiderea procesului de coacere, pentru încă 15 minute (aproximativ).



## Pentru a pune hota în funcțiune

Control ball (bila de control) este un comutator basculant. Apăsând în mod repetat control ball-ul spre dreapta, se pune hota în funcțiune și se selecționează puterea de aspirație până la cea intensivă; apăsând din nou spre dreapta, hota se oprește.

## Pentru aprinderea luminii

Apăsăți pe control ball spre stânga: o dată pentru lumină difuză, apăsați încă o dată pentru lumină normală, apăsați din nou pentru a stinge lumina.

## Întreținerea

**Atenție!** Înainte de orice intervenție de curățenie și întreținere, deconectați hota de la rețeaua electrică, scoțând ștecherul sau deconectând întrerupătorul general al locuinței.

## Curățarea

Hota trebuie curățată frecvent (cel puțin cu aceeași frecvență cu care se curăță filtrele anti-grăsime), fie în interior cât și în exterior. Pentru curățare folosiți un material îmbibat cu detergenți lichizi neutri. Evitați folosirea produselor pe bază de abrazivi **NU FOLOSIȚI ALCOOL!**

**Atenție:** Nerespectarea normelor de curățare a hotei și de înlocuire a filtrelor conduce la potențiale riscuri de incendii. Vă sfătuim să respectați îndeaproape instrucțiunile prezente în acest manual.

Producătorul își declină orice responsabilitate în cazul daunelor la motor sau incendiilor provocate aparatului și derivate dintr-o utilizare sau întreținere incorectă precum și din nerespectarea instrucțiunilor conținute în acest manual.

## Filtru anti-grăsimi

### Fig. 2

Trebuie să fie curățat o dată pe lună (sau când sistemul de semnalare a saturației filtrelor – dacă modelul dvs. este prevăzut – indică această necesitate), cu detergenți neabrazivi, manual sau utilizând mașina de spălat vase, la temperaturi scăzute și folosind un program scurt.

Filtrul metallic anti-grăsimi, spălat cu mașina de spălat vase se poate decolora, dar nu-și va pierde caracteristicile de filtrare.

Pentru demontarea filtrului trageți mânerul de prindere cu resort B.

## Filtru de cărbune (numai pentru versiunea filtrantă)

### Fig. 3

**Reține mirosurile neplăcute, derivate în urma procesului de coacere.**

Filtrul de cărbune trebuie să fie spălat la fiecare 2 luni (sau când sistemul de semnalare a saturației filtrelor – dacă modelul dvs. este prevăzut – indică această necesitate) în apă caldă și detergenți specifici sau în mașina de spălat vase la 65°C (în cazul în care îl spălați folosind mașina de spălat, executați un program de spălare complet fără a introduce alte vase).

Înlăturați excesul de apă, fără să deteriorați filtrul după care scoateți buretele situat în interiorul cadrului din plastic și introduceți-l în cuptor pentru aproximativ 10 minute la 100 °C, pentru a-l usca.

Înlocuiți buretele la fiecare 3 ani sau de fiecare dată când acesta se deteriorează.

Îndepărtați cadrul susținător al filtrului, rotind la 90° suporturile care-l fixează de hotă.

Introduceți buretele (i) de cărbune în interiorul cadrului (h) și remontați tot ansamblul în locașul corespunzător (j).

E posibil să utilizați un filtru de cărbune tradițional, care nu se spala și nu se refolosește, care trebuie înlocuit o dată la 3-4 luni.

Cadru din plastic, buretele și filtru de cărbune sunt lipite împreună, eventualul sportul furnizat împreună cu hota nu trebuie utilizat. Pentru a putea fi utilizat, introduceți-l în adecvatul locaș și fixați-l, acționând pe dispozitivii adecvați.

## Înlocuirea becurilor

### Fig. 4

Deconectați hota de la rețeaua electrică.

**Atenție!** Înainte de a atinge becurile, asigurați-vă că nu au o temperatură ridicată.

1. Scoateți protecția folosindu-vă de o șurubelniță sau de o piesă identică.
2. Înlocuiți becul ars  
Folosiți doar becuri halogene de 12V -20W max - G4, având grijă să nu le atingeți cu mâna.
3. Închideți protecția (fixare prin declanșare)

Dacă plafoniera nu se aprinde, controlați dacă ați introdus bine becurile înainte de a chema Asistența tehnică.

Производитель снимает с себя всякую ответственность за неполадки, ущерб или пожар, которые возникли при использовании прибора вследствие несоблюдения инструкций, приведенных в данном руководстве. Вытяжка служит для всасывания дыма и пара при приготовлении пищи и предназначена только для бытового использования.

! Очень важно сохранить эту инструкцию, чтобы можно было обратиться к ней в любой момент. Если изделие продается, передается или переносится обеспечить, чтобы инструкция всегда была с ним.

! Внимательно прочитайте инструкцию. В ней находится важная информация по установке, эксплуатации и безопасности.

! Запрещается выполнять изменения в электрической или механической части изделия или в трубах рассеивания.



### Внимание!

Внимание! Не подключайте прибор к электрической сети, пока операции по установке полностью не завершены.

Прежде чем приступить к операциям по очистке или уходу отсоедините вытяжку от сети, вынув вилку или выключив общий выключатель электрической сети.

Для выполнения всех операций по установке и уходу используйте рабочие перчатки.

Дети или взрослые не должны пользоваться вытяжкой, если по своему физическому или психическому состоянию не в состоянии этого делать, или если они не обладают знаниями и опытом необходимыми для правильного и безопасного управления прибором.

Не оставляйте детей без присмотра, чтобы они не играли с прибором.

Не используйте вытяжку, если решетка неправильно установлена!

Категорически запрещается использовать вытяжку в качестве опорной плоскости, если это специально не оговорено.

Обеспечьте надлежащий воздухообмен помещения, когда Вы используете вытяжку в кухне одновременно с другими приборами на газу или на другом горючем.

Вытягиваемый воздух не должен выбрасываться наружу через воздуховод, используемый для выброса дымов от приборов с газовым сжиганием или с питанием другими горючими.

Категорически запрещается готовить блюда над пламенем, поскольку свободное пламя может повредить фильтры и стать причиной пожара; поэтому, воздерживайтесь от этого в любом случае.

Жаренье в большом количестве масла должно производиться под постоянным контролем, имея в виду, что перегретое масло может воспламениться.

При использовании вместе с прочими аппаратами для варки, открытые части прибора могут сильно нагреваться. Что касается технических мер и условий по технике безопасности при отводе дымов, то придерживайтесь

строгих правил, предусмотренных регламентом местных компетентных властей.

Производите периодическую очистку вытяжки как внутри, так и снаружи (ПО КРАЙНЕЙ МЕРЕ, РАЗ В МЕСЯЦ с соблюдением условий, которые специально предусмотрены в инструкциях по обслуживанию данного прибора).

Несоблюдение инструкций по чистке вытяжки и по замене и чистке фильтров может стать причиной пожара.


Не используйте и не оставляйте вытяжку без правильно установленных лампочек в связи с возможным риском удара электрическим током.

Мы снимаем с себя всякую ответственность за неполадки, ущерб или сгорание прибора вследствие несоблюдения инструкций, приведенных в данном руководстве.

Данное изделие промаркировано в соответствии с Европейской директивой 2002/96/EC по утилизации электрического и электронного оборудования (WEEE).

Обеспечив правильную утилизацию данного изделия, Вы можете предотвратить потенциальные негативные последствия для окружающей среды и здоровья человека.



Символ  на самом изделии или сопроводительной документации указывает, что при утилизации данного изделия с ним нельзя обращаться как с обычными бытовыми отходами. Вместо этого, его следует сдавать в соответствующий пункт приемки электрического и электронного оборудования для последующей утилизации.

Сдача на слом должна производиться в соответствии с местными правилами по утилизации отходов.

За более подробной информацией о правилах обращения с такими изделиями, их утилизации и переработки обращайтесь в местные органы власти, в службу по утилизации отходов или в магазин, в котором Вы приобрели данное изделие.

## Пользование

Вытяжка сконструирована для работы в режиме отвода воздуха наружу или рециркуляции воздуха.

### Исполнение с отводом воздуха

Вытяжка снабжена верхним выводным отверстием **В** для выброса дымов наружу (Исполнение с отводом воздуха наружу – выводная труба и хомуты крепления не входят в комплект).

### Исполнение с отводом воздуха

Если отвод дымов и паров наружу невозможен вы можете пользоваться вытяжкой в режиме с рециркуляцией при помощи угольных фильтров и установки дефлектора **F** на кронштейн **G**. Таким образом очищенный от дымовых паров воздух возвращается в помещение через верхнюю решетку **H** и выводную трубу, подсоединяемую к верхнему выводному отверстию **В**, при помощи соединительного

кольца, смонтированного на дефлекторе **F** (выводная труба и хомуты крепления не входят в комплект поставки). Модели вытяжек без моторного блока могут работать в одном режиме отвода воздуха наружу, поэтому они должны быть подсоединены к внешней вытяжной установке (не входит в поставку). Инструкции по соединениям поставляются с периферийным вытяжным узлом.

### Установка

Вытяжка спроектирована для установки в углу кухни. Расстояние нижней грани вытяжки над опорной плоскостью под посуду на кухонной плите должно быть не менее 50см – для электрических плит, и не менее 65см для газовых или комбинированных плит. Если в инструкциях по установке газовой плиты оговорено большее расстояние, то учтите это.



### Электрическое соединение

Напряжение сети должно соответствовать напряжению, указанному на табличке технических данных, которая размещена внутри прибора. Если вытяжка снабжена вилкой, подключите вытяжку к штепсельному разъему, отвечающему действующим правилам, который должен быть расположен в легкодоступном месте, что можно сделать и после установки. Если же вытяжка не снабжена вилкой (прямое подключение к сети), или штепсельный разъем не расположен в доступном месте, также и после установки, то используйте надлежащий двухполюсный выключатель, обеспечивающий полное размыкание сети при возникновении условий перенапряжения 3-ей категории, в соответствии с инструкциями по установке.

**Внимание!** прежде чем подключить к сети питания электрическую систему вытяжки и проверить исправное функционирование ее убедитесь в том, что кабель питания правильно смонтирован.

### Установка

Вытяжка снабжена дюбелями для крепления ее в большинстве стен/потолков. Однако, необходимо обратиться к квалифицированному технику и убедиться в том, что материалы пригодны для данного типа стены/потолка. Стена/потолок должны обладать достаточной прочностью с учетом массы прибора.

#### Рис. 5-6-7-8-9-10-11-12-13-14-15

**Внимание!** Рекомендуем, чтобы установку данной вытяжки выполнял квалифицированный техник, потому что установка требует специальной технической подготовки. Для установки необходимо подготовить профессиональный уровень и дрель со сверлами Ø8 мм для стены и Ø3,5 мм для металла, крестообразную отвертку.

Для подключения вытяжки к сети электропитания отключите напряжение на общем электрическом щите Вашего дома.

Снять жировой/ые фильтр/ы и раму угольного фильтра.

1. Карандашом провести 2 линии ИДИАЛЬНО

ГОРИЗОНТАЛЬНЫЕ на правой и левой стенках, соответствующих углу кухни, где будет устанавливаться вытяжка:

Первая пара показывает расстояние между варочной поверхностью и вытяжкой, а также будет служить меткой для установки угловых кронштейнов.

**Внимание!** Угловые кронштейны устанавливаются тогда, когда вы не уверены что стены, которые образуют угол, совершенно перпендикулярны.

Вторая пара, расположенная над первой на расстоянии 50 мм, показывает положение боковой стороны опорной структуры вытяжки.

2. Приложить опорную структуру к углу так, чтобы ее левый и правый край были на одинаковом расстоянии от угла (а также проверить, чтобы сторона с отверстиями смотрела вверх), пометить 4 отверстия и просверлить, вставить 4 дюбеля и затянуть 4 винтами.

3. Закрепить нижний опорный кронштейн с опорной структурой 4 винтами.

4. Проверить, чтобы угол кухни, где будет устанавливаться вытяжка имел совершенно перпендикулярные стены, в противоположном случае установить угловые обтекатели:

Приложить угловые обтекатели к левой и правой стенке.

Примечание: Нижняя сторона углового обтекателя должна совпадать с нижней парой линий, ранее начерченных на стене, а также, обе линии должны совпадать с углом стены, образуя по возможности, целую и беспрерывную рамку от правой стороны к левой.

Пометить 6 отверстий и просверлить, вставить 6 дюбелей, 6 винтов и шайб, закрепить на стене угловые кронштейны.

5. Приставить опорный кронштейн декоративных коробов «G» к стенке, прилегающей к потолку так, чтобы его правая и левая сторона были равноудалёнными от угла, использовать опорный кронштейн коробов как схему для отверстий и обозначить карандашом 4 отверстия, просверлить их, вставить 4 дюбеля.

Исполнение с выводом / Исполнение с рециркуляцией: Закрепите опорный кронштейн коробов к стене 4-мя винтами.

Только исполнение с рециркуляцией воздуха: Отрегулировать размер дефлектора F согласно ширине опорного кронштейна коробов G, закрепить удлинители 2 винтами и закрепить дефлектор на опорном кронштейне коробов G 4-я винтами.

6. Подвесить вытяжку на нижний кронштейн.
7. а.-В. Вставить нижнюю часть вытяжки в вытяжной узел.
- с. Закрепить нижнюю часть вытяжки к вытяжному узлу 6 винтами.

**Внимание!** Вытяжка еще полностью не зафиксирована на стене, поэтому все последующие действия необходимо выполнять с осторожностью,

чтобы избежать падения вытяжки и нанесения повреждений людям или предметам.

8. Выполнить электрические соединения между двумя частями.

9. Отрегулировать расстояние между вытяжкой и стеной и выровнять по горизонтали вытяжку с помощью 2 регулировочных винтов, которые находятся на защелках вытяжки.

Если были установлены угловые кронштейны (угол кухни не ИДЕАЛЬНО перпендикулярный): проверить, чтобы вытяжка хорошо прилегала к угловым кронштейнам.

Если не были установлены угловые кронштейны (угол кухни перпендикулярный):

- a. проверить чтобы нижняя часть вытяжки была совершенно горизонтальной (если правильно установлена нижняя часть должна совпадать или быть параллельной нижней горизонтальной линии начерченной на стене (смотри операции по монтажу 1)).
  - b. отметить карандашом две точки (справа и слева) окончательной фиксации.
  - c. отцепить вытяжку и просверлить 2 отверстия, вставить 2 дюбеля, навесить снова вытяжку и окончательно закрепить ее 2 винтами и шайбами.
10. Окончательно закрепить узел двигателя к опорной структуре: С помощью дрели выполнить ведущее отверстие Ø3,5 мм на опорной структуре проходя через отверстие, находящееся внизу внутри двигателя, после чего окончательно закрепить двигатель.

11. Подведите трубу (труба и хомуты крепления не входят в комплект поставки, приобрести отдельно) вывода дыма к кольцу, расположенному над блоком всасывающего двигателя.

Подсоединить другой конец трубы к системе отвода дыма наружу, в случае использования вытяжки в режиме отвода или к дефлектору F, если вы используете вытяжку в режиме рециркуляции.

12. Выполните электрическое подключение.
13. Установить коробки и прикрепить их сверху 2 винтами (20a) к опорному кронштейну коробов „G“ (20b).
14. Установить верхнюю часть короба, чтобы она полностью закрыла всасывающий блок, и вставить ее в соответствующие пази сверху вытяжки.
15. Установить два боковых покрытия – врезное крепление – две части короба не меняются местами.

Установить раму угольного фильтра и жировой/ые фильтры и проверить правильно ли работает вытяжка.

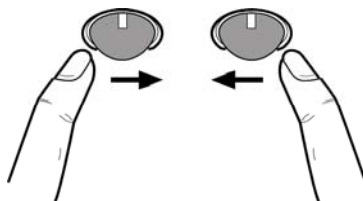
## Описание вытяжки

### Рис. 1

1. Панель управления
2. Фильтр задержки жира
3. Ручка отцепления фильтра задержки жира
4. Галогенная лампа
5. Откидной экран
6. Камин телескопический
7. Вывод воздуха (только в режиме рециркуляции)

## Функционирование

Пользуйтесь интенсивным режимом работы вытяжки в случае особо высокой концентрации кухонных испарений. Мы рекомендуем включить вытяжку за 5 минут до начала процесса приготовления пищи и оставить ее включенной в течение 15 минут по окончании процесса.



### Чтобы включить вытяжку

Шаровой манипулятор это выключатель кулисного типа. Нажимая шаровой манипулятор несколько раз вправо, вытяжка включится и выбирается мощность всасывания до интенсивной, нажимая еще раз вправо вытяжка выключится.

### Чтобы включить свет

Нажать манипулятор влево:  
Один раз - включится слабый свет,  
Еще раз нажимая включится яркий свет,  
еще раз нажимая - свет выключится.



## Уход

**Внимание!** Прежде чем выполнить любую операцию по чистке или техническому обслуживанию, отсоедините вытяжку от электросети, отсоединяя вилку или главный выключатель помещения.

## Очистка

Вытяжка должна подвергаться частой очистке как внутри, так и снаружи (по крайней мере с той же периодичностью, что и уход за фильтрами для задержки жира). Для чистки используйте специальную тряпку, смоченную нейтральным жидким моющим средством. Не применяйте средства, содержащие абразивные материалы.

### **НЕ ПРИМЕНЯЙТЕ СПИРТ!**

**Внимание:** Не соблюдение правил чистки прибора и замены фильтров может привести к риску возникновения пожара. Поэтому рекомендуем соблюдать приведенные инструкции.

Снимается любая ответственность в связи с возможными повреждениями двигателя и с пожарами, возникшими вследствие неправильного ремонта или несоблюдения вышеописанных предупреждений.

## Фильтры задержки жира

### **Рис. 2**

Фильтр следует зачищать ежемесячно (или когда система индикации насыщения фильтров, если она имеется в Вашей модели, указывает на данную необходимость) неагрессивными моющими средствами, вручную или в посудомоечной машине при низкой температуре и экономичном цикле мытья.

При мытье в посудомоечной машине может иметь место некоторое обесцвечивание фильтра задержки жира, но его фильтрующая характеристика остается абсолютно неизменной.

Для снятия фильтра задержки жира тяните к себе подпружиненную ручку отцепления фильтра (В).

## Угольный фильтр (только в режиме рециркуляции)

### **Рис. 3**

#### **Удаляет неприятные запахи кухни.**

Угольный фильтр можно мыть каждые два месяца (или когда система индикации насыщения фильтров, если она имеется в Вашей модели, указывает на данную необходимость) в теплой воде с надлежащими моющими средствами или в посудомоечной машине при температуре 65° С (в последнем случае, выполните полный цикл мытья без посуды внутри посудомоечной машины).

Удалите излишек воды осторожно, чтобы не повредить фильтр, затем снимите подушку из пластмассовой рамы и выдерживайте ее в печи в течение 10 минут при температуре 100° С для обеспечения полной высушки.

Заменяйте подушку каждые 3 года и как только полотно окажется поврежденным.

Снимите опорную раму под фильтр, повернув на 90° рукоятки (g), которые крепят его к вытяжке.

Вставьте губчатый элемент угольного фильтра (i) в раму (h) и повторно установите подсобранный узел в гнездо (j). Возможно использовать угольный фильтр традиционного типа, не подлежащий промывке и регенерации, заменяемый каждые 3-4 месяца.

Рама и угольный фильтр приварены друг к другу; поэтому рама, если она поставлена вместе с вытяжкой не должна использоваться.

Для установки, вставьте фильтр в соответствующее гнездо и закрепите его, действуя на соответствующие устройства.

## Замена ламп

### **Рис. 4**

Отключите прибор от электросети.

**Внимание!** Прежде чем прикасаться к лампам убедитесь в том, что они остыли.

1. Выньте защитный элемент при помощи небольшой отвертки с ножевой головки или подобного инструмента.
2. Замените перегоревшую лампу.  
Используйте для этого лишь галогенные лампы на 12V - 20W макс - G4, не прикасаясь к ним руками.
3. Закройте плафон (крепление защелкой).

Если система подсветки не работает, проверьте корректную установку ламп в гнездах, прежде чем обратиться в центр технической помощи.

**Чітко дотримуватися приведених в даному керівництві інструкцій.** Виробник знімає з себе всяку відповідальність за неполадки, збитки або пожеж, що може мати місце при використанні прибору внаслідок невиконання інструкцій, приведених в даному керівництві. Витяжний ковпак спроектований для всмоктування диму та пару, що утворюється під час приготування їжі та призначений лише для побутового використання..

! Важливо зберегти ці інструкції для того, щоб можна було звернутися до них в любий час. У випадку продажу, передачі чи переїзду, переконатися в тому щоб інструкції були разом з виробом.

! Уважно прочитати інструкції: В них міститься важлива інформація з встановлення, використання та безпеки.

! Заборонено виконувати електричні чи механічні зміни у виробі чи у вивідних каналах.



### Попередження по безпеці

**Увага!** Не під'єднувати пристрій до електромережі поки установка повністю не завершена.

Перед виконанням будь-якої операції по чистці або ремонту, відключити ковпак від електромережі, виймаючи вилку або відключаючи основний вимикач приміщення.

Обладнання не призначено для використання з боку дітей або людей з обмеженими фізичними можливостями сприйняття або розумовими і з відсутністю досвіду і знань, за винятком випадків коли вони знаходяться під наглядом або навчені використовувати обладнання людиною, що відповідає за їх безпеку.

Не допускайте дітей до приладу без нагляду обладнання.

Не використовуйте витяжку, якщо решітка неправильно змонтована витяжний ковпак без правильно вмонтованої решітки!

Витяжка не повина використовуватись як опорна поверхня, лише у випадках коли ясно про це сказано.

В випадку використання витяжки разом з іншими пристроями на газі або інших горючих, приміщення має мати достатню вентиляцію. Повітря, що всмоктується не має бути направлено в витяжний канал, який використовується для викиду димів від роботи пристроїв на газі або інших горючих.

Суворо забороняється готувати їжу під вогнем.

Використання вільного вогню є шкідливим для фільтрів і може викликати пожежу, отже необхідно уникати його використання у будь-якому випадку.

Смаження має відбуватися під контролем, щоб уникнути займання розігрітої олії.

Відкриті частини можуть сильно нагріватися коли використовуються разом з приладами для варіння.

Що ж стосується використання технічних правил та правил безпеки для викиду димів, то необхідно чітко дотримуватись нормативів, передбачених місцевими інстанціями. Чищення витяжки має регулярно проводитися, як всередині, так і назовні (НЕ МЕНШЕ ОДНОГО РАЗУ НА МІСЯЦЬ, в будь-якому випадку


виконувати всі інструкції, що описані в цьому керівництві). Недотримання норм очищення витяжки та заміни і очищення фільтрів може викликати ризик пожежі.

не використовуйте і не залишайте без вірно вмонтованих ламп у зв'язку з можливим ризиком удару електричним струмом.

Не несеться жодної відповідальності за несправності, ушкодження та пожежі нанесені пристрою, що є наслідком недотримання порад, поданих в даній інструкції.

Даний виріб промаркований відповідно до Європейської директиви 2002/96/EC, утилізація електричного і електронного обладнання (WEEE). Забезпечуючи вірну утилізацію цього виробу, Ви допоможете попередити потенційні негативні наслідки для оточуючого середовища і здоров'я людини, котрі могли б мати місце в протилежному випадку.



Символ  на самому виробі або на супроводжуючому його документі вказує, що при утилізації цього виробу з ним не можна поводитися як зі звичайними побутовими відходами. Він має здаватися у відповідний пункт прийому електричного і електронного обладнання для подальшої утилізації. Здавання на злам повинно виконуватися згідно з місцевими правилами по утилізації відходів. Для більше детальної інформації про правила поводження з такими виробами, їх утилізації і переробки звертайтеся в місцеві органи влади, в службу по утилізації відходів, або в магазин, в якому Ви придбали даний виріб.

### Використання

Витяжка розроблена для роботи в режимі всмоктування, виводячи повітря назовні або в фільтруючому режимі з рециркуляцією повітря.

### Режим рециркуляції

Витяжка має один верхній вихід повітря **В** для виводу диму назовні (вивідна труба і хомути кріплення не входять в комплект поставки).

### Фільтруючий тип

Якщо вивід диму і пару назовні неможливо, ви можете користуватися ковпаком в **фільтруючому режимі**, встановлюючи вугільний фільтр і дефлектор **F** на кронштейні **G**. Таким чином очищене від димових парів повітря повертається в приміщення через верхню решітку **H** і вивідну трубу, під'єднану до верхнього вивідного отвору **В** за допомогою з'єднуючого кільця, встановленого на дефлекторі **F** (вивідна труба і хомути кріплення не входять в комплект поставки).

Моделі ковпаків без моторного блоку можуть працювати лише в одному режимі відводу повітря назовні, тому повинні бути під'єднані до зовнішньої витяжної установки (не входить в поставку).

Інструкції щодо під'єднання постачаються з периферійним обладнанням.

## Інсталяція

Витяжка виготовлена для установки в куту кухні.

Відстань нижньої від частини витяжки до посуду на кухонній плиті має бути не менше 50см, у випадку електричних плит, та 65см, у випадку газових та комбінованих плит.

Необхідно приймати до уваги відстані, якщо вказуються в інструкції з інсталяції газової плити.



### Під'єднання до електромережі

Напруга в електромережі має відповідати вказаним характеристикам на етикетці, яка знаходиться всередині витяжки. Якщо в комплект входить вилка під'єднання в електромережу, то слід під'єднати витяжку до розетки, що відповідає існуючим нормам, та знаходитися в доступному місці, що можна виконати й після інсталяції. Якщо ж вилка не входить в комплект (пряме під'єднання в електромережу), або розетка не знаходиться в доступному місці, також і після інсталяції, то слід вмонтувати належний двох-полюсний вимикач, який забезпечить повне відключення від мережі в умовах перенапруги III категорії, в повній відповідності з правилами інсталяції.

**Увага!** перед тим як знову підключити витяжку до електромережі і перевірити правильність роботи, завжди контролюйте щоб шнур мережі був змонтований вірно.

## Інсталяція

В комплект витяжки входять шурупи для кріплення, розраховані на більшість типів стін/стель. Проте необхідно звернутися до кваліфікованого техника для перевірки придатності матеріалів в залежності від типу стіни чи стелі. Стіна/стеля повинні бути достатньо міцними, щоб витримати вагу витяжки.

### Мал. 5-6-7-8-9-10-11-12-13-14-15

**Увага!** Рекомендуємо, щоб установку даної витяжки виконував кваліфікований спеціаліст, тому що установка вимагає спеціальної технічної підготовки. Для установки необхідно підготувати професійний рівень і свердло зі свердлами Ø8 мм для стіни і Ø3, 5 мм для металу, хрестоподібну викрутку.

Для підключення витяжки до мережі електроживлення відключіть напругу на загальному електричному щиті вашого будинку.

Зняти жировий/і фільтр / і і раму вугільного фільтра.

1. Олівцем провести 2 лінії бездоганно ГОРИЗОНТАЛЬНІ на правій і лівій стінках, відповідних кутку кухні, де буде встановлюватися витяжка:

Перша пара показує відстань між вертикальною поверхнею та витяжкою, а також буде служити міткою для установки кутових кронштейнів.

**Увага!** Кутові кронштейни встановлюються тоді, коли ви не впевнені що стіни, які утворюють кут, абсолютно перпендикулярні.

Друга пара, розташована над першою на відстані 50 мм, показує положення бокової сторони опорної структури витяжки.

2. Прикласти опорну структуру до кута так, щоб її лівий і

правий край були на однаковій відстані від кута (а також перевірити, щоб сторона з отворами дивилася вгору), позначити 4 отвори і просвердлити, вставити 4 дюбеля і затягнути 4 гвинтами.

3. Закріпити нижній опорний кронштейн з опорною структурою 4 гвинтами.

4. Перевірити щоб кут кухні, де буде встановлюватися витяжка, мав абсолютно перпендикулярні стіни, в протилежному випадку встановити кутові обтічники: Прикласти кутові обтічники до лівої і правої стінки.

Примітка: Нижня сторона кутового обтічника повинна співпадати з нижньою парою ліній, раніше накреслених на стіні, а також, обидві лінії повинні співпадати з кутом стіни, утворюючи по можливості, цілу і безперервну рамку від правої сторони до лівої.

Помітити 6 отворів і просвердлити, вставити 6 дюбелів, 6 гвинтів і шайб, закріпити на стіні кутові кронштейни.

5. Приставити опорний кронштейн декоративних коробів «G» до стінки, прилеглої до стелі так, щоб його права і ліва сторона були рівновіддаленими від кута, використовувати опорний кронштейн коробів як схему для отворів і позначити олівцем 4 отвори, просвердлити їх, вставити 4 дюбеля.

Виконання з відведенням назовні / Виконання з рециркуляцією: закріпіть опорний кронштейн коробів до стіни 4-ма гвинтами.

Тільки для виконання з рециркуляцією повітря: відрегулювати розмір дефлектора F згідно ширині опорного кронштейна коробів G, закріпити подовжувачі 2 гвинтами і закріпити дефлектор на опорному кронштейні коробів G 4-а гвинтами.

6. Підвісити витяжку на нижній кронштейн.

7. a.-b. Вставити нижню частину витяжки в витяжну групу.

c. Закріпити нижню частину витяжки до витяжної групи 6 гвинтами.

**Увага!** Витяжка остаточно не зафіксована на стіні, тому всі наступні дії необхідно виконувати з обережністю, щоб уникнути падіння витяжки та нанесення ушкоджень людям або предметів.

8. Виконати електричні з'єднання між двома частинами.

9. Відрегулювати відстань між витяжкою і стіною і вирівняти по горизонталі витяжку за допомогою 2 регулювальних гвинтів, які знаходяться на засушках витяжки.

Якщо були встановлені кутові кронштейни (кут кухні не ІДЕАЛЬНО перпендикулярний): перевірити, щоб витяжка добре прилягала до кутових кронштейнів.

Якщо не були встановлені кутові кронштейни (кут кухні абсолютно перпендикулярний):

a. перевірити щоб нижня частина витяжки була абсолютно горизонтальною (якщо правильно встановлена нижня частина повинна збігатися або бути паралельною нижній горизонтальній лінії накресленої на стіні (дивися операції з монтажу 1)).

b. відзначити олівцем дві точки (праворуч і ліворуч) остаточної фіксації.

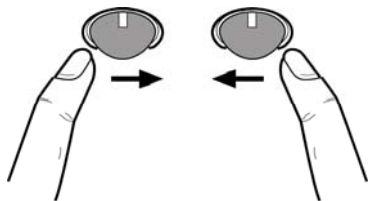
- с. відчепити витяжку і просвердлити 2 отвори, вставити 2 дюбелі, навесити знову витяжку і остаточно закріпити її 2 гвинтами і шайбами.
10. Остаточно закріпити групу двигуна до опорної структури: За допомогою свердла виконати провідний отвір Ø3, 5 мм на опорній структурі проходячи через отвір, що знаходиться внизу всередині двигуна, після чого остаточно закріпити двигун.
  11. Підведіть трубу (труба і хомути кріплення не входять в комплект поставки, придбати окремо) виведення диму до кільця, розташованого над блоком двигуна. Приєднати інший кінець труби до системи відводу диму назовні, у разі використання витяжки в режимі відведення або до дефлектори F, якщо ви використовуєте витяжку в режимі рециркуляції.
  12. Виконайте електричне підключення.
  13. Встановити коробки і прикріпити їх зверху 2 гвинтами (20a) до опорного кронштейна коробів "G" (20b).
  14. Встановити верхню частину короба, щоб вона повністю закрила блок всмоктування, і вставити її у відповідні пази зверху витяжки.
  15. Встановити два бічних покриття - урізне кріплення - дві частини короба не міняються місцями.
- Встановити раму вугільного фільтру і жировий / і фільтр / и і перевірити чи правильно працює витяжка.

## Опис коврика - Мал. 1

1. Панель управління
2. Фільтр затримки жиру
3. Ручка відчеплення фільтра затримки жиру
4. Галогенна лампа
5. Відвідний екран
6. Телескопічний камінь
7. Вивід повітря (тільки в режимі рециркуляції)

## Функціонування

Використовуйте інтенсивну швидкість у випадку особливо високої концентрації кухонних парів. Рекомендуємо включити витяжку за 5 хвилин до початку готування їжі і залишити його включеним на протязі 15 хвилин після закінчення готування їжі.



## Щоб включити витяжку

Кульовий маніпулятор це вимикач кулісного типу. Натискаючи кульовий маніпулятор кілька разів вправо, витяжка включиться і вибирається потужність всмоктування до інтенсивної, натискаючи ще раз вправо витяжка вимкнеться.

## Щоб включити світло

Натиснути маніпулятор вліво:  
Один раз - включиться слабе світло,  
ще раз натиснувши, включиться яскраве світло,  
ще раз натиснувши - світло вимикається.

## Догляд

**Увага!** Перед будь-якою операцією чистки чи обслуговування, від'єднайте витяжку від електромережі, витягуючи вилку або відключаючи головний вимикач житла.

## Чистка

Витяжка має чиститись часто і як зовні так і в середині (по крайній мірі з такою ж періодичністю як і догляд за фільтрами для затримання жирів). Для чистки використовуйте спеціальну серветку, намочену нейтральним рідким миючим засобом.

Не використовуйте засоби що мають абразивні матеріали.

## НЕ ВИКОРИСТОВУЙТЕ СПИРТ!

**Увага:** Не виконання правил чищення і заміни фільтрів може привести до ризику виникнення пожежі. Тому рекомендуємо дотримуватись приведених інструкцій.

Знімається всяка відповідальність в зв'язку з можливими uszkodженнями двигуна і пожежами, що виникли внаслідок невірному ремонту або не виконання вищеописаних попереджень.

## Фільтр затримки жирів

### Мал. 2

Повинен чиститись один раз в місяць (або коли система індикації переповнення фільтрів, якщо є у вашій моделі, вказує на дану необхідність), з використанням неагресивних миючих засобів вручну або в посудомийчій машині при низькій температурі і короткому циклі.

При митті в посудомийчій машині може мати місце деяке знебарвлення фільтра, проте його фільтруючі характеристики залишаються незмінними.

Для зняття жирового фільтра **В** відтягнути ручки на пружині.

## Вугільний фільтр (тільки в режимі рециркуляції)

### Мал. 3

#### Вбирає неприємні запахи кухні.

Вугільний фільтр можна мити кожні два місяці (або коли система індикації переповнення фільтрів, якщо є у вашій моделі, вказує на дану необхідність) в теплій воді з відповідними миючими засобами або в посудомийчій машині при температурі 65°C (в останньому випадку, виконайте повний цикл миття без посуду всередині посудомийчої машини).

Злийте лишню воду обережно, щоб не пошкодити фільтр, потім зніміть подушку з пластмасової рами і витримайте її в печі протягом 10 хвилин при температурі 100°C для забезпечення повного висушування.

Змінійте подушку кожні 3 роки і як тільки полотно виявиться пошкодженим.

Зніміть опорну раму під фільтр, повертаючи на 90° рукоятки (g), які прикріплюють його до коврика.

Вставте вугільну подушку (i) в раму (h) і знову все встановіть в гніздо (j).

Можливо використовувати традиційний вугільний фільтр, який не потрібно мити і регенувати, заміний кожні 3 – 4 місяці.

Рама і подушка вугільного фільтра приварені один до одного, тому рама, якщо вона постачається разом з ковпаком не повинна використовуватися.

Для використання, вставте фільтр у відповідне гніздо і закріпіть його, діючи на відповідні пристрої.

## Заміна Ламп

### Мал. 4

Відключити прилад від електромережі.

**Увага!** Перш ніж торкати лампи необхідно влєвнитися що вони охололи.

1. Вийміть захисний елемент за допомогою невеликої викрутки або подібного інструменту.
2. Замініть перегорілу лампу.
3. Використовуйте для цього лише галогенні лампи на 12V -20W макс - G4, не доторкуючись до них руками.

Якщо система підсвітки не працює, перевірте вірну установку ламп в гнізда, перед тим як звертатися до центру технічної допомоги.

**Järgige täpselt käesolevas juhendis antud juhiseid.** Seadme valmistaja keeldub igasugusest vastutusest seadmega seotud võimalike ebarahuldavuste, rikete või tulekahjude eest, mis tulenevad selles juhendis antud juhiste eiramisest. Õhupuhasti on ette nähtud küpsetusõhnade ja -aurude eemaldamiseks üksnes koduses majapidamises.

! Hoidke juhendit alles, et saaksite seda igal hetkel uurida. Veenduge müügi, võõrandamise või kolimise korral, et juhend jääks toote juurde.

! Lugege juhised tähelepanelikult läbi: siin on tähtsat teavet paigaldamise, kasutamise ja ohutuse kohta.

! Ärge muutke toodet ega selle väljatõmbetorusid elektriliselt ega mehaaniliselt.



### Ohuabinõud

**Tähelepanu!** Ärge lülitage seadet elektrivõrku enne, kui paigaldamine on täiesti lõpetatud.

Enne puhastus- või hooldustööd lülitage õhupuhasti vooluvõrgust välja, tõmmates selleks pistiku seinakontaktist või lülitades voolu pealülitist välja.

Kasutage paigaldus- ja hooldustöödel kaitsekindaid.

Lapsed, füüsilise, vaimse või meelepuudega inimesed ja isikud, kellel ei ole seadme kasutamise kogemust, võivad seadet kasutada ainult järelevalve all või siis, kui nende turvalisuse eest vastutav inimene on õpetanud neid seadet kasutama.

Lastel ei tohi lubada seadmega mängida.

Ärge kasutage õhupuhastit ilma õigesti paigaldatud võreta.

Õhupuhasti peale ei tohi KUNAGI midagi toetada, kui seda ei ole eraldi märgitud.

Kui õhupuhastit kasutatakse samaaegselt teiste, gaasil või muul kütusel töötavate seadmetega, peab ruum olema piisavalt ventileeritud.

Seadme torustikku ei tohi ühendada ventilatsioonüsteemiga, mida kasutatakse muul otstarbel, näiteks suitsugaaside eemaldamiseks seadmetest, milles kasutatakse majapidamisgaasi või muid kütuseid.

Lahtise tulega toiduvalmistamine õhupuhasti all on rangelt keelatud.

Lahtine tuli kahjustab filtreid ja võib põhjustada tulekahju ning seega tuleb seda igati vältida.

Toidu praadimisel peab olema hoolikas, et vältida õli ülekuumenemist ja süttimist.

Köögiseadmete kasutamisel võivad õhupuhasti kokkupuutepinnad märkimisväärselt soojeneda.

Tuleb järgida eeskirju, mida ametiasutused on suitsuärastuse tehniliste ja ohutusmeetmete kohta kehtestanud.

Õhupuhastit peab seest ja väljast regulaarselt (VÄHEMALT ÜKS KORD KUUS) puhastama, pidades kinni käesolevas juhendis toodud hooldusnõuetest.


Kui käesolevas juhendis õhupuhasti ja filtrite puhastamise kohta sätestatud nõudeid ei täideta, võib tekkida tulekahju oht. Ärge kasutage õhupuhastit ega jätke seda seisma ilma korralikult paigaldatud lampideta, sest see põhjustab elektrilöögi ohu.

Me ei võta vastutust seadme vigastuste ja kahjustuste eest,

mis tekivad käesolevas juhendis sätestatud nõuete eriramise tagajärjel.

Seade on märgistatud direktiivi 2002/96/EÜ (elektri- ja elektroonikaseadmete jäätmete kohta) (Waste Electrical and Electronic Equipment, WEEE) kohaselt. Kui hoolitsete selle eest, et see toode kõrvaldatakse kasutusest õigesti, aitate vältida võimalikke negatiivseid tagajärgi keskkonnale ja tervisele.



Sümbol  tootel või sellega kaasas olevates dokumentides näitab, et toodet ei tohi käidelda nagu olmejäätmeid, vaid see tuleb anda elektri- ja elektroonikaseadmete jäätmete vastuvõtupunkti, kust see läheb taasringlusse. Järgige kohalikke jäätmete kõrvaldamise alaseid õigusnorme. Lisateabe saamiseks selle toote käitlemise, taaskasutamise ja ringlussevõtu kohta võtke ühendust vastava kohaliku asutuse, olmejäätmete kogumise ettevõtte või selle firmaga, kelle käest te toote ostsite.

### Kasutamine

Õhupuhasti on valmistatud nii, et seda saaks kasutada nii väljatõmberežiimis kui ka õhku filtreeriva toasise tsirkulatsiooniga režiimis.

### Väljatõmberežiim

Õhupuhasti ülemise väljalaskeava **B** kaudu viiakse suits väliskeskkonda (väljatõmbetoru ja kinnitusklambrid ei kuulu komplekti).

### Filtreeriv versioon

Juhul, kui küpsetamissuitsu ja -aure ei ole võimalik välja lasta, võib kasutada õhupuhasti **filtreerivat versiooni**, monteerides aktiivõefiltri ja deflektori **F** toele **G**, suits ja aurd puhastatakse ülemise võre **H** kaudu läbi ülemise õhuväljalaskeavaga **B** ühendatud väljutamistoru ja deflektorile **F** monteeritud ühendusvõru (väljutamistoru ja kinnituslinte ei ole kaasas).

Ilma imimootorita mudelid töötavad ainult väljatõmberežiimis ja selline mudel tuleb ühendada välimise väljatõmbeseadmega (*ei kuulu komplekti*).

Kokkupanemisõpetus on lisaseadme juures.

### Paigaldamine

Õhupuhasti on projekteeritud köögi nurka paigaldamiseks.

Minimaalne vahekaugus pliidi pinna ja köögi õhupuhasti alumise ääre vahel ei tohi elektripliidi puhul olla väiksem kui 50cm ning gaasi- või kombineeritud pliidi puhul väiksem kui 65cm.

Kui gaasipliidi paigaldusjuhendis nõutakse suuremat vahekaugust, tuleb seda arvesse võtta.



### Elektriühendus

Võrgupinge peab vastama õhupuhasti sees asuval andmesilidil toodud pingele. Kui õhupuhastil on pistik,

ühendage see kehtivatele eeskirjadele vastavas pistikupessa, mis asub ka pärast õhupuhasti paigaldamist ligipääsetavas kohas. Kui õhupuhastil pistikut ei ole (puhasti on otse võrku ühendatud) või kui pistik ei asu kohas, mis jääks ka pärast õhupuhasti paigaldamist ligipääsetavaks, paigaldage nõuetekohane kahepooluseline lüliti, mis kindlustaks vastavalt paigalduseeskirjadele III kategooria liigipingele korral täieliku eraldamise vooluvõrgust.

**Tähelepanu!** Enne kui lülitate õhupuhasti uuesti elektrivõrku ja kontrollite, kas see töötab korralikult, kontrollige alati, kas võrgukaabel on korralikult monteeritud.

## Paigaldamine

Õhupuhastiga on kaasas tüüblid, mis sobivad enamikule seintele/lagedele. Kui tahate kindel olla, et need seinte/lae materjaliga sobivad, tuleb siiski pöörduda kvalifitseeritud tehniku poole. Sein/lagi peab olema küllalt tugev, et õhupuhasti raskust kanda.

### Joonis 5-6-7-8-9-10-11-12-13-14-15

Tähelepanu! Soovitame lasta õhupuhasti paigaldada kvalifitseeritud paigaldustehnikul: on hädavajalik, et paigaldamine toimuks võimalikult oskuslikult. Paigaldamiseks on vaja professionaalset loodi, puuri, mille terade läbimõõt oleks 8 mm (seina puurimiseks) kuni 3,5 mm (metalli puurimiseks), ning ristpeaga kruvikeerajat.

Elektriühenduste tegemise ajaks lülitage õhupuhasti vool majapidamise peakilbist välja.

Eemaldage rasvafilter/filtrid ning söefiltrihoidja.

1. Tehke pliatsiga sellesse kõiginurka, kuhu soovite õhupuhastit paigaldada, nii parempoolsele kui ka vasakpoolsele seinale 2 **TÄIESTI HORIZONTALSET** joont:

Alumine joon seintel näitab pliidi pinna ja õhupuhasti vahekaugust, see on oluline ka krunsteinide paigaldamiseks.

**Tähelepanu!** Nurgakrunsteinid tuleb paigaldada, kui ei ole kindel, et nurga moodustavad seinad on **perfektselt täisnurga all**.

Teine joon seintel, mis on esimesest 50 mm kõrgemal, näitab õhupuhasti kandetarindi alumise külje asukohta.

2. Toetage kandetarind vastu seintevahelist nurka, nii et selle vasak ja parem külg oleks seintevahelisest nurgast ühekaugusel (kontrollige lisaks, et rõhne augurida jääks ülemisse serva), märkige ära 4 välimise augu asukoht ja puurige augud, pange seinasse 4 tüüblit ja kinnitage 4 kruviga.

3. Kinnitage alumine kinnitusklamber nelja kruviga kandetarindi külge.

4. Kontrollige, et selles kõiginurgas, kuhu soovite õhupuhastit paigaldada, oleks parem- ja vasakpoolne sein üksteise suhtes perfektselt täisnurga all, vastasel korral paigaldage nurgakrunsteinid.

Toetage krunsteinid vastu parem- ja vasakpoolset seinat.

**Märkus:** krunsteinide alumine serv peab jääma eelnevalt seintele joonestatud alumise joonega kohakuti – lisaks peavad moodelad jääma kohakuti seintevahelise nurgaga, moodustades võimaluse korral üheaainsa pideva

raami paremalt seinalt vasakule.

Märkige 6 augu asukohad ja puurige augud, paigaldage seinasse 6 tüüblit ning kinnitage nurgakrunsteinid 6 kruvi ja seibidega seinale külge.

5. Pange lõõride tugiklamber **G** seinale vastu lage, nii et selle parem ja vasak külg oleks seintevahelisest nurgast ühekaugusel; kasutage lõõride tugiklambrit puurimiskeemina, märkige pliatsiga 4 augu asukohad, puurige need augud ja pange seinasse 4 tüüblit.

**Väljatõmberežiimil töötava / filtreerival režiimil töötava versiooni puhul:** kinnitage lõõride tugiklamber 4 kruviga seinale.

**Ainult filtreeriva režiimi puhul:** reguleerige deflektori **F** ulatus lõõride tugiklambriga **G** laiuslele parajaks, fikseerige pikendused 2 kruviga ja kinnitage deflektor 4 kruviga lõõri tugiklambriga **G** külge.

6. Kinnitage õhupuhasti alumise tugiklambriga külge.

7. **a-b.** Laske õhupuhasti alumine osa äratõmbeplokki.

**c.** Kinnitage õhupuhasti alumine osa 6 kruviga äratõmbeplokki külge.

**Tähelepanu!** Õhupuhasti ei ole veel lõplikult seinale külge kinnitatud, seepärast tuleb kõiki järgmisi toiminguid teha ettevaatlikult, et õhupuhasti ei teeks tugiklambriga küljest lahti ega põhjustaks inimestele ega esemetele kahju.

8. Ühendage kahe osa vahelised juhtmed.

9. Seadke paika õhupuhasti kaugus seinast ja seadke õhupuhasti horisontaalselt paika, kasutades selleks kaht õhupuhasti konksude küljes asuvat reguleerimiskruvi.

**Kui nurgakrunsteinid on paigaldatud (juhu! kui kõiginurk EI ole perfektselt täisnurkne):** kontrollige, kas õhupuhasti istub korralikult nurgakrunsteinidel.

**Kui nurgakrunsteine ei ole paigaldatud (kui kõiginurk on perfektselt täisnurkne):**

**a)** kontrollige, kas õhupuhasti alumine külg on täiesti horisontaalselt (kui õhupuhasti on õigesti paigaldatud, peaks see seinale tõmmatud alumise rõhthoonega kokku langema või sellega paralleelne olema (vt paigaldustoimingut 1).

**b)** märkige pliatsiga kaks lõplikku kinnituskohta (paremal ja vasakul).

**c)** haakige õhupuhasti lahti ja puurige 2 auku, pange 2 tüüblit seinasse, pange õhupuhasti uuesti üles ja kinnitage lõplikult 2 kruvi ja 2 seibiga.

10. Kinnitage mootoriplokk lõplikult kandetarindi külge: tehke puuriga kandetarindisse kõigepealt Ø 3,5 mm auk, puurides läbi mootoriruumis all oleva augu, seejärel kinnitage lõplikult ühe kruvi ja seibiga.

11. Ühendage suitsu väljatõmbetoru (toru ja selle kinnitusklambrid ei kuulu komplekti ja tuleb osta eraldi) väljatõmbemootori kohal asuva ühendusvõru külge.

Kui õhupuhastit kasutatakse väljatõmberežiimil, tuleb toru teine ots ühendada suitsu välja juhtiva äratõmbeseadmega; kui õhupuhastit kasutatakse filtreerival režiimil, tuleb see ühendada deflektoriga **F**.

12. Ühendage juhtmed.

13. Pange paika lõõrid ja kinnitage need ülevalt 2 kruviga (**20a**) lõõride tugiklambriga **G** külge (**20b**).

14. Laske lõõri alumine osa oma õigesse kohta joosta, kuni

ta jääb oma kohale õhupuhasti peal, nii et ta äratõmbeploki täielikult kataks.

15. Kinnitage kaks külgmist katet – kinnitus on sisse ehitatud – neid osi ei saa omavahel vahetada.

Pange söefiltrihoidja ja rasvafilter/filtrid tagasi ning kontrollige, kas õhupuhasti töötab korralikult.

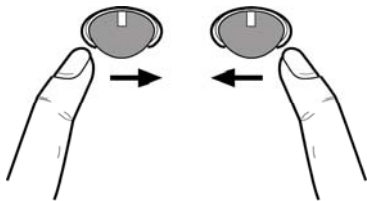
## Õhupuhasti kirjeldus

### Joonis 1

1. Juhtpaneel
2. Rasvafilter
3. Rasvafiltri eemaldamise käepide
4. Halogeenlamp
5. Aurukaitses
6. Teleskoop-tõmbetoru
7. Õhu väljalaskeava (filtriga mudelite puhul kasutamiseks)

## Töötamine

Kui auru kontsentratsioon köögis on eriti suur, kasutage kõige suuremat kiirust. Soovitame väljatõmbe sisse lülitada 5 minutit enne söögitegemise algust ning jätta see pärast söögivalmistamise lõppu veel umbes 15 minutiks tööle.



## Õhupuhasti sisselülitamiseks

**Control ball** ehk kontrollkuul on kiplüliti.

Kui suruda kontrollkuulü mitu korda paremale poole, lülitub õhupuhasti sisse ning valitakse tõmbekiirus (kuni intensiivse kiiruseni); kui suruda seda veel paremale poole, lülitub õhupuhasti välja.

## Valguse sisselülitamiseks

Suruge kontrollkuuli vasakule: üks kord, et saada nõrk valgus, veel üks kord, et saada täisvalgus, veel üks kord, et valgus kustutada.

## Hooldus

**Enne hooldustöid võtke õhupuhasti vooluvõrgust välja.**

## Puhastamine

Õhupuhastit tuleb sageli (vähemalt sama tihti, kui hooldatakse rasvafiltreid) nii seest kui ka väljast puhastada. Puhastamiseks kasutage neutraalse vedela puhastusvahendiga niisutatud lappi.

Vältige abrasiivseid aineid sisaldavaid vahendeid.

## ÄRGE KASUTAGE PUHASTAMISEKS ALKOHOLI!

**Tähelepanu!** Seadme puhastamise ja filtrite vahetamise eeskirjade mittejärgimisega kaasneb tulekahju oht. Seepärast on soovitatav järgida antud juhiseid.

Me ei võta endale mingit vastutust ebaõigest käsitsemisest või

eespool toodud ettevaatusabinõude eiramisest tingitud võimalike mootorikahjustuste ja tulekahjude eest.

## Rasvafilter

### Joonis 2

Seda tuleb kord kuus mittesööbivate puhastusvahenditega puhastada kas käsitsi või nõudepesumasinas madala temperatuuri ja lühikese tsükliga.

Nõudepesumasinas pesemisel võib metallist rasvafilter värvi muuta, aga tema filtreerimisomadusi ei muuda see vähimalgi määral.

Rasvafiltri **B** eemaldamiseks tõmmake vastastuhooba.

## Aktiivsöefilter (ainult filtreeriva režiimi jaoks)

### Joonis 3

**Absorbeerib toiduvalmistamisel tekkivad ebameeldivad lõhnad.**

Aktiivsöefiltrit võib iga kahe kuu tagant (või kui filtrite küllastumise indikaatorsüsteem, juhul kui teie mudelil selline süsteem on, näitab, et on vaja puhastada) pesta sooja vee ja sobivate puhastusvahenditega või 65 °C juures nõudepesumasinas (nõudepesumasinas pesemise puhul laske läbi teha terve pesutsükkel, ilma et masinas oleks nõusid).

Eemaldage liigne vesi ilma filtrit kahjustamata, seejärel eemaldage plastkorpuses asuv matt ja pange 10 minutiks 100 °C kraadisesse ahju, et see lõplikult kuivaks.

Vahetage matti iga kolme aasta tagant või siis, kui riie on katki.

Eemaldage filtrit hoidev raam, pöörates raami puhasti (**g**) küljes hoidvaid nuppe 90° võrra.

Asetage söefilter (**i**) raami (**h**) sisse ja pange see oma kohale (**j**) tagasi.

Kasutada võib tavapäraselt mittepestavat ja -uudandatavat söefiltrit, mis tuleb iga 3–4 kuu möödudes välja vahetada.

Sel juhul on filter ja raam kokku keevitatud: õhupuhastiga koos tarmitud raami pole vaja.

Kasutamiseks asetage filter oma kohale ja fikseerige see lukustusseadme abil.

## Pirnide vahetamine

### Joonis 4

Võtke aparaat vooluvõrgust välja.

**Tähelepanu!** Enne pirnide puudutamist veenduge, kas need on jahtunud.

1. Eemaldage kaitsekate väiksema kruvikeeraja või muu sarnase tööriista abil.
2. Vahetage kahjustunud pirn välja. Kasutage üksnes 20-vatise võimsusega (12 V) G4-pirne ning ärge neid käega puudutage.
3. Sulgege kaitsekate (klõpsatusega) uuesti. Kui valgustus ei hakka tööle, kontrollige enne tehnobi kutsumist, kas pirn on korralikult pesas.



**Griežtai laikykitės naudojimosi instrukcijų.** Gamintojas neprisiima jokios atsakomybės, jei montuojant prietaisą buvo nesilaikoma naudojimosi instrukcijoje nurodytų taisyklių ir tokiu būdu prietaisas sugedo, buvo pažeistas ar užsidegė. Gartraukis skirtas dūmams ir garams, susidariusiems gaminant maistą, ištraukti. Jis skirtas naudoti tik namuose.

! Svarbu saugoti šias instrukcijas, kad galėtumėte jas bet kuriuo metu pasiskaityti. Jei gaminį parduotumėte, perleistumėte kitiems ar perkeltumėte į kitą vietą, įsitikinkite, kad instrukcijos liktų kartu su gaminiumi.

! Įdėmiai perskaitykite instrukcijas: jose pateikta svarbi informacija apie įdiegimą, naudojimą ir saugumą.

! Nekeiskite elektrinių ar mechaninių gaminio ar iškrovimo vamzdžių savybių.



### Saugos taisyklės

**Dėmesio!** Nejunkite aparato į elektros tinklą tol, kol įdiegimas nėra visiškai užbaigtas.

Prieš bet kokį priežiūros ar valymo veiksmą, reikia išjungti gaubtą iš elektros srovės šaltinio, ištraukiant kištuką iš rozetės arba išjungiant jungiklį.

Įrenginiu nepatariama naudotis vaikams, žmonėms su fizine arba protine negalia be už juos atsakingo asmens priežiūros arba specialių nurodymų.

Vaikams neturi būti leidžiama žaisti su įrenginiu.

Nenaudokite gaubto, jei grotelės sumontuotos netaisyklingai.

Gaubto niekada nenaudokite kaip atramos, nebent toks jo naudojimo būdas yra nurodytas kaip galimas.

Patalpa turi būti gerai vėdinama, kai virtuvės gaubtas yra naudojamas kartu su kitais dujiniais įrenginiais.

Įsiurbiamas oras neturi būti nukreiptas į dūmtraukį, įtraukiantį garus, išeinančius iš dujinių bei kitų įrenginių.

Griežtai draudžiama gaminti maistą ant ugnies po gaubto.

Atvira ugnis pažeidžia filtrus ir gali sukelti gaisrą, todėl jos reikia griežtai vengti.

Kepant reikia prižiūrėti, kad įkaitęs aliejus neužsidegtų.

Naudojant kartu su maisto gaminimo įranga kai kurios detalės gali stipriai įkaisti.

Būtina laikytis vietos valdžios nustatytų dūmtraukio techninių bei saugos taisyklių.

Gaubtą reikia valyti tiek iš išorės, tiek iš vidaus (bent vieną kartą per mėnesį arba taip, kaip nurodyta naudojimo instrukcijų knygelėje).


Gaubto bei filtrų valymo ir keitimo instrukcijų nesilaikymas didina gaisro pavojaus riziką.

Jei lempos neteisingai įmontuotos ar jų nėra, nenaudokite gaubto, gali įvykti elektros iškrova.

Įmonė neatsako už įvairius nepatogumus, žalą arba gaisrą, kilusį nesilaikant įrenginio naudojimo instrukcijų, nurodytų šioje knygelėje.

Šis prietaisas pažymėtas remiantis ES Direktyva 2002/96/EB dėl elektros ir elektroninės įrangos atliekų, (EEI atliekų). Pasirūpinamas, kad šis gaminys būtų išmestas tinkamai, vartotojas padeda išvengti neigiamų pasekmių aplinkai ir sveikatai.



Simbolis  ant gaminio ar jo dokumentuose rodo, kad šis gaminytis neturi būti priskiriamas buitiniams atliekoms, o turi būti pristatytas į tam tikrą atliekų surinkimo punktą elektrinių ir elektroninių aparatų pakartotiniams panaudojimui. Gaminį išmeskite laikydamiesi vietinių atliekų šalinimo normų. Norėdami gauti daugiau informacijos apie šio gaminio apdorojimą, rinkimą ir pakartotinį panaudojimą, kreipkitės į specialią vietinę įstaigą, buitinių atliekų rinkimo centrą ar parduotuvę, kurioje gaminytis buvo pirktas.

### Naudojimas

Gaubtas gali būti naudojamas oro ištraukimo į išorę režimu arba vidinės recirkuliacijos filtravimo režimu.

### Oro ištraukimo režimas

Gaubte yra viršutinė oro išėjimo anga **B**, skirta garų ištraukimui ir pašalinimui į išorę (ištraukiamojo vamzdžio ir užtvirtinimo gnybtų komplekte nėra).

### Filtravimo režimas

Jei maisto gaminimo metu neįmanoma dūmų ir garų ištraukti į išorę, gaubtą galite naudoti **filtravimo režimu**, įmontuodami aktyviosios anglies filtrą ir deflektorių **F** į atramą (laikiklį) **G**. Tokiu būdu dūmai ir garai bus recirkuliuojami per viršutinės grotelės **H** per ištraukiamąjį vamzdį, prijungtą prie viršutinės oro išėjimo angos **B** ir sandarinimo žiedo, įmontuoto ant deflektoriaus **F** (ištraukiamojo vamzdžio ir užtvirtinimo gnybtų nėra komplekte). Modeliai be traukos variklio veikia tik ištraukimo režimu ir turi būti prijungti prie išorinio ištraukimo įrenginio (*nėra komplekte*).

Pajungimo instrukcija pateikiama kartu su periferiniu bloku.

### Įrengimas

Gaubtas suprojektuotas taip, kad būtų įrengiamas virtuvės kampe. Jei viryklė elektrinė, mažiausias atstumas tarp viryklės kaitlentės paviršiaus ir deflektoriaus virtuvinio gaubto dalies turi būti 50cm, o jei viryklė dujinė ar kombinuota – 65cm o jei viryklė dujinė ar kombinuota.

Jei dujinės viryklės įrengimo instrukcijoje nurodomas didesnis atstumas, būtina jį taisyti.



### Prijungimas prie elektros tinklo

Įtampa elektros tinkle turi atitikti įtampą, nurodytą etiketėje, priklijuotoje gaubto viduje. Jei yra kištukas, reikia įjungti gaubtą į rozetę, atitinkančią galiojančius nuostatus ir esančią prieinamoje vietoje net ir po gaubto įdiegimo. Jeigu kištuko (yra numatytas tiesioginis prijungimas prie elektros srovės) arba nėra rozetės prieinamoje vietoje net ir po gaubto įdiegimo, yra naudojamas dvipolis jungiklis, pagal visas įdiegimo taisykles užtikrinantis visišką atsijungimą nuo elektros tinklo per aukštos įtamos atvejį.

**Dėmesio!** Prieš vėl prijungdami gaubtą prie elektros maitinimo tinklo ir patikrindami, ar jis tinkamai veikia, visada įsitikinkite, ar tinklo kabelis tinkamai įmontuotas.

## Montavimas

Jei prie gaubto yra tvirtinimo pleištai, pritaikyti daugumai sienų/lubų, vis tiek reikia iškviešti kvalifikuotą specialistą, kuris patikrintų, ar medžiagos pritaikytos tam sienų/lubų tipui. Sienos/lubos turi būti pakankamai storos, kad išlaikytų gaubto svorį.

### 5-6-7-8-9-10-11-12-13-14-15 pav.

Dėmesio! Rekomenduojama, kad šį gaubtą įrengtų kvalifikuotas technikas montuojoties, kadangi gaubto montavimas reikalauja didelės patirties. Montavimo darbams atlikti naudojamas profesionalus gulsčiukas, gręžtuvas, 8 mm skersmens gražtas sienoms ir 3,5 mm gražtas metalui gręžti, atsuktuvus žvaigždutė.

Išjunkite gaubtą pagrindiniu namų elektros jungikliu. Išimkite riebalų filtraž/us ir anglies filtro rėmą.

1. Pieštuku TIKSLIAI HORIZONTALIAI nubrėžkite dvi linijų poras dešinėje ir kairėje sienose tame kampe, kuriame norite įrengti gaubtą: Pirmoji linijų pora nustato atstumą tarp kaitlentės ir gaubto bei naudojama, kaip orientyras montuojant kampines plokšteles.  
**Dėmesio! Kampinės plokštelės montuojamos tuo atveju, kai formuojančios kampą sienos nėra visiškai statmenos.**

Antroji linijų pora, išdėstyta 50 mm aukščiau pirmosios, nustato gaubto atraminio laikiklio apatinės dalies montavimo vietą.

2. Atremkite atraminį laikiklį į sienos kampą taip, kad jo dešinioji ir kairioji pusės būtų išdėstytos vienodu atstumu nuo sienų kampo (be to, patikrinkite, kad dalis, kurioje yra kelios horizontalios angos, būtų nukreipta į viršų), pažymėkite keturias išorines angas ir išgręžkite jas, įdėkite keturis plastikinius kaiščius.
3. Pritvirtinkite apatinę atraminę plokštelę prie atraminio laikiklio keturiais varžtais.
4. Patikrinkite, kad virtuvės kampo, kuriame numatoma įrengti gaubtą, kairioji ir dešinioji sienos būtų tiksliai statmenos, priešingu atveju naudokite kampinius profilius šiuo būdu: pridėkite kampinius profilius prie dešinėsios ir kairiosios sienų.  
**Pastaba:** kampinių profilių apatinė dalis turi sutapti su sienoje nubrėžtu apatinių linijų pora, be to, abi turi sutapti su sienos kampu, formuodamos ištiesą nepertraukiamą rėmelį iš dešinės į kairę. Pažymėkite ir išgręžkite šešias angas, įdėkite šešis plastikinius kaiščius ir pritvirtinkite kampines plokšteles prie sienos šešiais varžtais ir poveržlėmis.
5. Pritvirtinkite židinių atraminę plokštelę „G“ prie sienos, kuri susijungia su lubomis, taip, kad jos dešinioji ir kairioji pusės būtų išdėstytos vienodu atstumu nuo sienos kampo, naudokite židinių atraminę plokštelę kaip gręžimo schemą – pažymėkite pieštuku ir išgręžkite keturias angas, įdėkite keturis plastikinius kaiščius.

**Ištraukiamoji versija / filtruojamoji versija:** pritvirtinkite židinių atraminę plokštelę prie sienos keturiais varžtais.

**Tik filtruojamoji versija:** sureguliuokite deflektoriaus F išsiplėtimą, atsižvelgdami į židinių atraminės plokštelės G plotį, pritvirtinkite antgalius dviem varžtais ir pritvirtinkite deflektorių prie židinių atraminės plokštelės G keturiais varžtais.

6. Pakabinkite gaubtą ant apatinės atraminės plokštelės.
7. a.-b. Pritvirtinkite gaubto apatinę dalį prie ištraukiamojo įtaiso.  
c. Pritvirtinkite gaubto apatinę dalį prie ištraukiamojo įtaiso šešiais varžtais.

**Dėmesio!** Gaubtas dar nėra galutinai pritvirtintas prie sienos, todėl visus žemiau aprašytus veiksmus atlikite labai atsargiai, kad gaubtas nenušoktų nuo atraminio laikilio ir nepadarytų žalos žmonėms ar daiktams.

8. Atlikite elektros sujungimus tarp dviejų dalių.
9. Sureguliuokite gaubto atstumą nuo sienos ir gaubto horizontalumą, naudodami du reguliavimo varžtus, esančius gaubto kabliuose.

**Jeigu buvo įrengtos kampinės plokštelės (kai virtuvės kampas NĖRA visiškai statmenas),** įsitikinkite, kad gaubtas yra saugiai pritvirtintas prie kampinių plokštelių.

**Jeigu kampinės plokštelės nebuvo įrengtos (kai virtuvės kampas yra visiškai statmenas):**

a. įsitikinkite, kad gaubto apatinė dalis yra išdėstyta tiksliai horizontaliai (jeigu gaubtas įrengtas tinkamai, ši dalis turi sutapti su žemiausia sienoje nubrėžta horizontalia linija arba būti lygiagrečiai jai (žiūrėkite 1 montavimo operaciją).

b. pieštuku pažymėkite du galutinio pritvirtinimo taškus (dešiniąjį ir kairinį).

c. nuimkite gaubtą ir išgręžkite dvi angas, įdėkite du plastikinius kaiščius, pakabinkite gaubtą ir galutinai pritvirtinkite jį dviem varžtais ir poveržlėmis.

10. Galutinai pritvirtinkite variklio bloką prie atraminio laikiklio – gręžtuvu išgręžkite 3,5 mm skersmens orientacinę angą atraminiam laikiklyje pro angą, esančią variklio bloko viduje, apatinėje dalyje, po to galutinai pritvirtinkite vienu varžtu ir poveržle.
11. Prijunkite dūmų ištraukimo vamzdį (vamzdis ir tvirtinamosios apkabos netiekiami komplekte) prie jungiamojo žiedo, esančio virš ištraukiamojo variklio bloko.

Kitas vamzdžio galas turi būti sujungiamas su dūmų išmetimo į išorę įtaisu, jeigu naudojama ištraukiamoji gaubto versija, arba prie deflektoriaus F, jeigu naudojama filtruojamoji gaubto versija.

12. Atlikite elektros sujungimus.
13. Užmaukite židinius ir pritvirtinkite juos viršutinėje dalyje dviem varžtais (20a) prie židinių atraminės plokštelės „G“ (20b).
14. Pastumkite į apačią apatinę židinio dalį (ištraukiamasis blokas turi būti visiškai uždengtas), kol jis bus įdėtas į specialiai tam skirtą vietą, esančią virš gaubto.
15. Uždėkite du šoninius gaubtus (laidinius sujungimas), šių dalių negalima keisti vietomis.

Įdėkite anglies filtro rėmelį ir riebalų filtraž/us ir įsitikinkite, kad gaubtas veikia tinkamai.

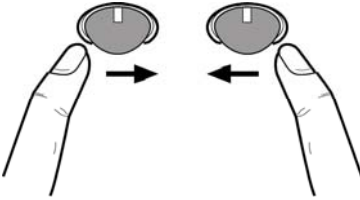
## Gaubto aprašymas

### 1 pav.

1. Valdymo skydas
2. Nuo riebalų saugantis filtras
3. Nuo riebalų saugančio filtro atkabinimo rankena
4. Halogeninė lempa
5. Garų skydas
6. Teleskopinis garintuvas
7. Oro ištraukimo anga (tik naudojant filtravimo režimu)

## Veikimas

Virtuvėje susikaupus dideliame garų kiekiui, naudokite didžiausią greitį. Patartina įjungti ištraukimą prieš 5 minutes pradėdant gaminti, o baigus gaminti palikti veikti dar apie 15 minučių.



## Gaubto įjungimas

Kontrolės rutuliukas yra gaubto mygtukinis jungiklis. Kelis kartus paspaudžiant kontrolės rutuliuką į dešinę, gaubtas įsijungia ir didėja ištraukimo intensyvumas, dar kartą paspaudžiant į dešinę, gaubtas išsijungia.

## Šviesų įjungimas

Paspauskite kontrolės rutuliuką į kairę: vieną kartą, norėdami įjungti silpną apšvietimą, paspauskite dar kartą, norėdami įjungti stipriausią apšvietimą, paspauskite dar kartą, norėdami išjungti apšvietimą.

## Priežiūra

**Dėmesio!** Prieš valydami prietaisą, išjunkite jį iš elektros tinklo. Ištraukite kištuką iš rozetės arba išjunkite pagrindinį namų elektros jungiklį.

## Valymas

Gaubtą reikia nuolat valyti (bent jau taip pat dažnai kaip ir prižiūrint riebalų filtrus), tiek iš vidaus, tiek ir iš išorės. Valymui naudoti šluostę, suvilgytą skystu neutraliu valikliu.

Nenaudokite abrazyvinių valymo priemonių.

### **NENAUDOKITE SPIRITO!**

**Dėmesio:** netinkamai valant prietaisą bei nesilaikant filtrų keitimo normų gali kilti gaisro pavojus. Todėl rekomenduojama laikytis pateiktų nurodymų.

Gamintojas nepriima jokios atsakomybės už gaisrą bei galimus variklio gedimus, kilusius dėl netinkamos priežiūros arba dėl šių nurodymų nesilaikymo.

## Nuo riebalų saugantis filtras

### 2 pav.

Filtrą valykite kartą per mėnesį (ar kai filtrų perpildymo indikacijos sistema, jei tokia numatyta turimame modelyje, rodo tokią būtinybę). Valykite švelniais valikliais rankiniu būdu ar indaplovėje pagal atitinkamą temperatūrą ir trumpuoju ciklu. Plaunant metalinį nuo riebalų saugantį filtrą indaplovėje, jis gali prarasti spalvą, bet jo filtravimo savybės išliks nepakitusios.

Norėdami išmontuoti riebalų filtrą, patraukite „B“ spyruoklinę atkabinimo rankenėlę.

## Anglies filtras (tik filtravimo režimu)

### 3 pav.

**Naikina nemalonius kvapus, atsirandančius maisto gaminimo metu.**

Anglies filtrą plaukite kas du mėnesius (ar kai filtrų perpildymo indikacijos sistema, jei tokia numatyta turimame modelyje, rodo tokią būtinybę) karštu vandeniu su atitinkamais plovikliais arba indaplovėje 65°C temperatūroje (plaunant indaplovėje, nustatykite pilną plovimo ciklą, plaukite atskirai nuo kitų indų). Pašalinkite vandens perteklių nepažeisdami filtro, po to nuimkite kempinėlę, esančią plastmasinio karkaso viduje, ir 10 minučių įdėkite ją į iki 100°C įkaitintą orkaitę, kad visai išdžiūtų.

Keiskite kempinėlę kas 3 metus ir kiekvieną kartą pažeidus audinį.

Nuimkite karkasą, laikantį filtrą, pasukdami 90° kampu rankenėles (g), kurios jį pritvirtina prie gaubto.

Įdėkite anglies kempinėlę (i) į karkaso (h) vidų ir įmontuokite viską į reikiamas vietas (j).

Anglies filtrą galima naudoti tradiciniu būdu, neplaunant ir neregeneruojant, tokiu atveju filtrą reikia keisti kas 3-4 mėnesius.

Karkasas ir anglies filtro kempinėlė yra sujungti, todėl tuo atveju, jei karkasas pridodamas prie gaubto, jo naudoti nereikia.

Norėdami naudoti karkasą, įdėkite į jam skirtą vietą ir pritvirtinkite specialiais įrankiais.

## Lempų keitimas

### 4 pav.

Išjunkite prietaisą iš elektros tinklo.

**Dėmesio!** Prieš liedami lempas, įsitinkinkite, kad jos atvėsusios.

1. Ištraukite apsauginę plokštelę atkeldami ją mažu plokščiu atsuktuvu ar panašiu įrankiu.
2. Pakeiskite neveikiančią lempą. Naudokite tik halogenines 12V -20W (daugiausia) lempas G4, saugokitės, kad nepalietumėte jų rankomis.
3. Įdėkite apsauginę plokštelę (pritvirtinus turi pasigirsti spragtelėjimas).

Jei apšvietimas neveiks, prieš kviesdami techninę pagalbą, patikrinkite, ar lempas įstatėte teisinga pozicija.

## LV - ierīkošanas un izmantošanas instrukcija

Stingri sekot instrukcijām, kas atrodas šajā rokasgrāmatā. Netiek uzņemta jebkāda atbildība par iespējamām grūtībām, kaitējumiem vai ugunsgrēkiem, kas var notikt ierīcei šīs rokasgrāmatas instrukciju neievērošanas gadījumā. Gaisa nosūcējs tika izveidots, lai iesūktu ēdiena gatavošanas dūmus un tvaikus un ir domāts tikai izmantošanai mājās apstākļos.

! Ir svarīgi saglabāt šo rokasgrāmatu, lai varētu ar to konsultēties jebkurā brīdī. Pārdošanas, nodošanas vai pārbrūkšanas gadījumā, pārliecināties, ka paliek kopā ar produktu.

! Uzmanīgi izlasīt instrukcijas: ir svarīga informācija par instalēšanu, lietošanu un drošību.

! Neveikt elektriskas vai mehāniskas izmaiņas uz produkta vai izlādes caurulēm.

### Drošības brīdinājumi

**Uzmanību!** Nepieslēgt ierīci pie elektriskā tīkla, līdz ko ierīkošana nav pilnīgi pabeigta.

Pirms jebkuras tīrīšanas vai tehniskās apkalpošanas operācijas, atslēgt gaisa nosūcēju no elektriskā tīkla, izņemt kontakt dakšu vai atslēdzot mājokļa kopējo slēdzi.

Ierīce nav domāta, lai to izmantotu bērni vai cilvēki ar nepietiekamām fiziskām, sensorālām vai mentālām spējām, vai ar nepietiekamām zināšanām un pieredzi, izņemot gadījumus, kad tos pieskata vai ierīces izmantošanu apmāca cilvēks, kurš ir atbildīgs par viņu drošību.

Bērniem ir jābūt pieskaņotiem, lai tie nespēlētos ar ierīci.

Nekad neizmantojiet gaisa nosūcēju, ja režģis nav pareizi ierīkots!

Gaisa nosūcējs nekad netiek izmantots, kā atbalsta konstrukcija, ja nu tikai tas ir skaidri norādīts.

Telpā ir jābūt pietiekamai ventilācijai, kad gaisa nosūcējs tiek vienlaicīgi izmantots ar citām ierīcēm, kuras darbojas ar gāzi vai citām degvielām.

Iesūktam gaisam nav jābūt vērstam caurulē, kura tiek izmantota gāzes vai citu degvielu ierīču dūmu izvadīšanai.

Ir stingri aizliegts pagatavot ēdienus "flambē" veidā zem gaisa nosūcēja.

Atkārtās uguns izmantošana ir kaitīga filtriem un var provocēt ugunsgrēkus, tādēļ no tās jebkurā gadījumā ir jāizvairās.

Cepšana ir jāveic to uzraugot, lai izvairītos no pārkarsušās eļļas degšanas.

Pieejamās daļas var ievērojami sasildīties, kad tiek izmantotas kopā ar ierīcēm ēdiena gatavošanai.

Kas attiecas uz tehniskiem un drošības noteikumiem, lai izvadītu dūmus, tad ir nepieciešams stingri pieturēties pie vietējo kompetento autoritāšu noteikumiem.

Gaisa nosūcējs ir bieži jātīr, gan no ārpusē, gan no iekšpusē (VISMAZ VIENU REIZI MĒNESI, jebkurā gadījumā, ņemot vērā to, kas ir skaidri rakstīts šīs rokasgrāmatas tehniskās apkalpošanas instrukcijās).

Gaisa nosūcēja tīrīšanas, filtru nomainīšanas un tīrīšanas normu neievērošana provocē ugunsgrēka risku.


Neizmantojiet vai neatstājiet gaisa nosūcēju bez pareizi ierīkotām spuldzēm iespējamā elektriskā trieciena riska dēļ.

Tiek noraidīta jebkura atbildība par iespējamajiem kaitējumiem,

neērītībām vai ugunsgrēkiem, kurus provocēja ierīce, gadījumā kad netika ievērotas šīs rokasgrāmatas instrukcijas.

Šī ierīce atbilst Eiropas Direktīvai 2002/96/EC, Waste Electrical And Electronic Equipment (WEEE). Pārliecinoties, vai šis produkts tiek izmests ārā pareizā veidā, izmantotājs veicina izvairīšanos no negatīvajām sekām apkārtējai videi un veselībai.



Simbols  uz produkta vai uz pievienotās dokumentācijas nozīmē, ka ar šo produktu nav jārikojas, kā mājas atkritumam, bet tas ir jānogādā uz tam domātu savākšanas punktu, kur atkārtoti izlieto elektriskās un elektroniskās ierīces. Tas ir jāizmet, respektējot vietējos likumus, kas attiecas uz atkritumu aizvākšanu. Pēc papildus informācijas par produkta izmantošanu, apstrādi un atkārtotu izlietošanu, ir jāgriežas vietējā iestādē, kas nodarbojas ar attiecīgo jautājumu, atkritumu atkārtotās izlietošanas servisu, vai uz veikalu, kur produkts tika iegādāts.

### Izmantošana

Gaisa nosūcējs ir veidots, lai to izmantotu iesūkšanas versijā ar evakuāciju uz ārpusi vai filtrēšanas versijā ar iekšējo recirkulāciju.

### Iesūkšanas versija

Gaisa nosūcējam ir gaisa augšējā izeja **B**, kas ir domāta dūmu izvadīšanai uz ārpusi (izvadīšanas caurule un stiprinājuma spailis nav piegādātas).

### Versija ar filtru

Gadījumā, ja nav iespējams izvadīt dūmus un tvaikus uz ārpusi, var izmantot gaisa nosūcēju **versijā ar filtru**, ierīkojot aktīvo ogļu filtru un deflektoru **F** uz balsta (skavas) **G**, dūmi un tvaiki tiek attīrīti caur augšējo režģi **H**, caur izplūdes cauruli, kas ir savienota ar augšēju gaisa izeju **B** un savienošanas gredzens ir ierīkots uz deflektora **F** (izplūdes caurule un fiksēšanas aptveres nav dotas līdzī).

Modeļi bez iesūkšanas motora darbojas tikai iesūkšanas versijā un tiem ir jābūt pievienotiem pie perifēriskas iesūkšanas vienības (*nav piegādāta ar ierīci*).

Savienošanas instrukcijas ir sniegtas kopā ar perifērisku vienību.

### Ierīkošana

Gaisa nosūcējs tika projektēts, lai būtu instalētam virtuves stūrī.

Minimālam attālumam starp plīts virsmu, kur tiek novietoti tīlpumi ir viszemākās gaisa nosūcēja daļas nav jābūt mazākam par 50cm elektriskās plīts gadījumā un 65cm gāzes un kombinētas virtuves gadījumā.

Gadījumā, ja ierīkošanas instrukcijās gāzes ierīcei tiek precizēts lielāks attālumam, ir nepieciešams to ievērot.

## Elektriskā pieslēgšana

Tīkla spriegumam ir jāatbilst spriegumam, kurš ir atzīmēts uz īpašas etiķetes, kura atrodas gaisa nosūcēja iekšpusē. Ja nosūcējam ir kontaktdakša, pievienot to rozetei, kura atbilst pastāvošiem likumiem un atrodas pieejamā zonā arī pēc instalēšanas.

Ja gaisa nosūcējam nav kontaktdakšas (tieša pieslēgšana pie elektriskās sistēmas) vai arī kontaktdakša neatrodas pieejamā zonā, arī pēc instalēšanas, pielietot normām atbilstošu bipolāru slēdzi, kurš nodrošina pilnu atslēgšanu no tīkla sprieguma, pārslodzes kategorijas III nosacījumos, saskaņā ar ierīkošanas likumiem.

**Uzmanību!** pirms pieslēgt gaisa nosūcēju pie tīkla barošanas un pirms pārbaudīt tā pareizu darbošanos, vienmēr pārbaudīt ka tīkla kabelis ir ierīkots pareizi.

### Ierīkošana

Gaisa nosūcējs ir aprīkots ar fiksēšanas korķiem, kas ir piemēroti sienu/griestu lielākai daļai. Jebkurā gadījumā, ir nepieciešams griezties pie kvalificēta tehniķa, lai pārliecinātos par materiālu derīgumu sienu/griestu veidam. Sienai/griestiem ir jābūt pietiekoši biezi/iem, lai noturētu gaisa nosūcēja svaru.

#### Attēls 5-6-7-8-9-10-11-12-13-14-15

Uzmanību! Iesakām lūgt kvalificētam speciālistam instalēt šo gaisa nosūcēju; ir nepieciešams veikt instalāciju ar maksimālu uzmanību. Instalācijai ir jāgatavojas profesionāls līmeņa rādītājs un urbis ar Ø8mm uzgali sienai un Ø3,5mm metālam, skrūvgriezi ar krustveida uzgali.

Atvienot gaisa nosūcēju, rīkojoties uz mājojka galvenā elektrības paneļa elektriskā pievienojuma fāzēs.

Noņemt tauku filtru/filtrus un ogles filtra šasiju.

1. Ar zīmņa palīdzību, veikt PERFEKTI HORIZONTĀLAS 2 līniju pārus uz labās un kreisās sienas, kas atbilstu virtuves stūrim, kur ir vēlēšanās montēt gaisa nosūcēju: Pirmais pāris uzrāda attālumu starp plīts virsmu un gaisa nosūcēju, tālāk būs noderīga arī, kā norāde stūru skavu instalācijai.

**Uzmanību! Stūru skavas tiek instalētas, ja nav pārlicības, ka sienas, kuras veido stūri ir ideāli perpendikulāras.**

Otrais pāris, augstāk nekā iepriekšējais par 50mm, norāda gaisa nosūcēja atbalsta struktūras apakšējās malas novietojumu.

2. Novietot atbalsta struktūru uz sienas stūra tādā veidā, lai tās malas, labā un kreisā, ir vienādā attālumā no sienas stūra (pie tam, ir jāpārbauda, ka mala ar horizontālo atvērumsu sēriju ir vērsts uz augšu), atzīmēt 4 ārējos atvērumsus un veikt urbšanu, ievadīt 4 sienas enkurus un piefiksēt ar 4 skrūvēm.

3. Piefiksēt apakšējo atbalsta skavu pie atbalsta struktūras ar 4 skrūvēm.

4. Pārbaudīt, ka virtuves stūrim, kur ir vēlēšanās ierīkot gaisa nosūcēju, ir labā un kreisā ideāli perpendikulārā siena, pretējā gadījumā ir jāinstalē stūru pārvalki:

Novietot stūru pārvalkus uz labās un kreisās sienas.

**Piezīme:** stūru pārvalku apakšējai malai ir jāsakrīt ar viszemāko līniju pāri, kas ir uzziņētas uz sienas – pie tam, abiem ir jāsakrīt ar sienas stūri, pēc iespējas izvairoties savā starpā vienīgu un turpinošu rāmi, no labās malas uz kreiso.

Atzīmēt 6 atvērumsus un veikt urbšanu, ievadīt 6 sienas enkurus un, ar 6 skrūvēm un paplāksnēm, piefiksēt pie sienas stūru skavas.

5. Novietot dūmvadu atbalsta skavu "G" uz sienas, kas piesliecas pie griestiem tādā veidā, lai tās malas, labā un kreisā, ir vienādā attālumā no sienas stūra, izmantot dūmvada atbalsta skavu, kā urbšanas shēmu un atzīmēt ar zīmuli 4 atvērumsus, veikt atvērumsus, ievadīt 4 sienas enkurus.

**Iesūkšanas versija / Versija ar filtru:** Piefiksēt dūmvadu atbalsta skavu pie sienas ar 4 skrūvēm.

**Tikai versija ar filtru:** regulēt deflektora F garumu, ņemot vērā dūmvadu atbalsta skavu garumu G, piefiksēt pagarinātājus ar 2 skrūvēm un piefiksēt deflektoru pie dūmvadu atbalsta skavas G ar 4 skrūvēm.

6. Piekārt gaisa nosūcēju uz apakšējās atbalsta skavas.

7. **a.-b.** Montēt gaisa nosūcēja apakšējo daļu uz iesūkšanas grupas.

**c.** Fiksēt gaisa nosūcēja apakšējo daļu uz iesūkšanas grupas ar 6 skrūvēm.

**Uzmanību!** Gaisa nosūcējs vēl nav galīgi piestiprināts pie sienas, tādēļ, katrai nākamajai operācijai ir jābūt veiktai ar uzmanību, lai izvairītos, ka gaisa nosūcējs atvienojas no atbalsta skavas un izraisa bojājumus cilvēkiem vai priekšmetiem.

8. Veikt elektrības pievienošanu abu daļu starpā.

9. Regulēt gaisa nosūcēja attālumu no sienas un gaisa nosūcēja horizontālo līniju, izmantojot 2 regulēšanas skrūves, kas atrodas uz gaisa nosūcēja āķiem.

**Ja tika montētas stūra skavas (virtuves stūri NAV ideāli perpendikulāri):** pārbaudīt, ka gaisa nosūcējs perfekti novietojas uz stūra skavām.

**Ja netika montētas stūra skavas (virtuves stūris ir ideāli perpendikulārs):**

**a.** pārbaudīt, ka gaisa nosūcēja apakšējā mala ir ideāli horizontāla (ja tas ir pareizi montēts, tam ir jāsakrīt vai ir jābūt paralēlai viszemākai horizontālajai līnijai, kura ir atzīmēta uz sienas (skat. montāžas operāciju 1).

**b.** atzīmēt ar zīmuli galējās fiksācijas divus punktus (labo un kreiso).

**c.** atvienot gaisa nosūcēju un veikt 2 atvērumsus, ievadīt 2 sienas enkurus, atpakāļ montēt gaisa nosūcēju un galējā veidā to piefiksēt ar 2 skrūvēm un paplāksnēm.

10. Piefiksēt galējā veidā dzinēja grupu uz atbalsta struktūras: ar urbja palīdzību veikt norādes atvērumsu Ø3,5mm uz atbalsta struktūras, ejot cauri atvērumsam, kas atrodas lejā dzinēja nodaļas iekšpusē, pēc kā, galējā veidā piestiprināt ar 1 skrūvi un paplāksni.

11. Veikt caurules pievienojumu (caurule un lentes fiksācijai nav dotas līdzī, tās ir nepieciešams iegādāties), dūmu izlādēšanai uz savienošanas gredzenu, kas atrodas virs iesūkšanas dzinēja vienības.

Otram caurules galam ir jābūt pievienotam pie dūmu

izdzīšanas uz āru ierīces, gadījumā, ja gaisa nosūcējs tiek izmantots iesūkšanas versijā vai pie deflektora F, gadījumā, ja gaisa nosūcējs tiek izmantots versijā ar filtru.

12. Veikt elektrības pievienojumu.
13. Novietot dūmvadu un piefiksēt tos augšā ar 2 skrūvēm (20a) pie dūmvadu atbalsta skavas „G” (20b).
14. Slidināt dūmvada apakšējo daļu līdz iesūkšanas grupas pārklāšanās, kad tas ietiet attiecīgajā ligzdā virs gaisa nosūcēja.
15. Novietot divus malējos pārklājus - fiksācija ar bloķēšanu - daļas nav savstarpēji samaināmas.

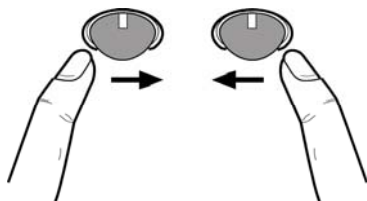
Montēt atpakaļ ogles filtru un tauku filtru/filtrus, un pārbaudīt gaisa nosūcēja ideālu darbošanos.

### Gaisa nosūcēja apraksts - Attēls 1

1. Kontroles panelis
2. Prettauku filtrs
3. Rokturis prettauku filtra izņemšanai
4. Halogēna lampa
5. Tvaiķu ekrāns
6. Teleskopisks dūmvads
7. Gaisa izeja (tikai izmantošanai versijā ar filtru)

### Darbošanās

Izmantot augstāku ātrumu īpašas virtuves dūmu koncentrācijas gadījumā. Iesakām ieslēgt iesūkšanu 5 minūtes pirms ēdiena gatavošanas sākšanas un neslēgt to ārā vēl 15 minūtes pēc ēdiena gatavošanas pabeigšanas.



### Lai ieslēgtu gaisa nosūcēju

“Control ball” ir īpašs slēdzis.

Atkārtoti piespiežot “control ball” - gaisa nosūcējs ieslēdzas un tiek izvēlēta iesūkšanas jauda līdz intensīvai, piespiežot vēlreiz pa labi – gaisa nosūcējs izslēdzas.

### Lai ieslēgtu gaismu

Piespiest “control ball” pa kreisi:

piespiežot vienu reizi – vāja gaisma,

piespiežot vēlreiz – pilna gaisma,

piespiežot vēlreiz – lai izslēgtu gaismu.

### Tehniskā apkalpošana

Pirms jebkura veida tehniskās apkalpošanas darba, atslēgt gaisa nosūcēju no elektrības.

### Tīrīšana

Gaisa nosūcējs ir bieži jātīra (vismaz tikpat bieži, cik bieži tiek veikta tauku filtru tehniskā apkalpošana) gan no ārpuses, gan no iekšpuses. Tīrīšanai ir jāizmanto mitrs audums, kurš ir

samitrināts ar neitrāliem šķīdriem mazgāšanas līdzekļiem.

Neizmantojiet jebkuru abrazīvu saturošu produktu.

### NEIZMANTOT ALKOHOLU!

**Uzmanību:** Ierīces tīrīšanas un filtra nomaiņišanas normu neievērošana var būt ugunsgrēka riskiem. Tātad ir ieteicams pieturēties pie ieteiktām instrukcijām.

Tiek norādīta jebkura atbildība par iespējamajiem dzinēja bojājumiem, ugunsgrēkiem, kas tika provocēti neatbilstošas tehniskās apkalpošanas vai augstāk minēto brīdinājumu neievērošanas dēļ.

### Prettauku filtrs - Attēls 2

Prettauku filtram ir jābūt tīrītam katru mēnesi, ar neagresīviem līdzekļiem, manuāli vai trauku mazgājamā mašīnā, pie zemas temperatūras un izmantojot īso ciklu. Ja tas tiek mazgāts trauku mazgājamā mašīnā, prettauku filtra metāla detaļas var kļūt nesnodras, bet jebkurā gadījumā to spējas nemainās. Lai nomontētu tauku filtru B, pavikt atsperes atvienotājmehānisma rokturi.

### Aktīvo ogļu filtrs (Tikai Versijai ar Filtru) - Attēls 3

Notur nepatīkamas smaržas, kuras veidojas no ēdiena gatavošanas.

Ogļu filtrs var būt mazgāts katru otro mēnesi (vai kad filtru piesātināšanās norādīšanas sistēma – ja tādu paredz Jūsu modelis – uzrāda šādu nepieciešamību) karstā ūdenī un tam piemērotos mazgāšanas līdzekļos vai trauku mazgājamā mašīnā pie 65°C (trauku mazgājamās mašīnas gadījumā veikt pilnu mazgāšanas ciklu bez traukiem tajā).

Noņemiet ūdens pārpaliekus, nebojājot filtru, pēc kā noņemt matracīti, kas atrodas plastmasas karkasa iekšā un novietojiet to plīvē uz 10minūtēm, uz 100°C, lai to galīgi izžāvētu.

Nomainīt matracīti katru 3.gadu un katru reizi, kad audums ir bojāts. Noņemiet karkasu, kas tur filtru, pagriežot apaļos rokturus (g) uz 90°, kas to fiksē pie gaisa nosūcēja.

Ievietojiet ogļu matracīti (i) karkasa (h) iekšā un iemontējiet visu atpakaļ tam domātā vietā (j).

Ir iespējams izmantot tradicionāla veida ogļu filtru, kas nav mazgājams un nav atjaunojams, tas ir jānomaina katru 3-4.mēnesi.

Karkass un ogļu filtra matracītis ir sametināti kopā, tādēļ iespējams karkass, kas tiek dots līdzī ar gaisa nosūcēju netiek lietots.

Lietošanai, ievietojiet tam domātā vietā piefiksēt darbojoties uz tam domātiem mehānismiem.

### Spuldžu nomaiņišana - Attēls 4

Atvienot ierīci no elektriskās sistēmas.

**Uzmanību!** Pirms pieskarties spuldzēm, pārlielināties, ka tās ir aukstas.

1. Izņemt aizsardzību, ar plakana skrūvgrieža, vai līdzīga priekšmeta palīdzību.

2. Nomainīt bojātu spuldzi.

Izmantojiet tikai 12V -20W max - G4 halogēna spuldzes, uzmanoties lai neaiztīktu tās ar rokām.

3. Aiztaisīt aizsargu (fiksēšana ar klikšķi).

Ja apgaismojums nedarbojas, pārbaudīt, vai spuldze ir pareizi ievietota, pirms griezties pie tehniskā servisa.

**Strogo se pridržavajte objašnjenja koje donosi ovaj priručnik.** Otklanjamo bilo kakvu odgovornost za eventualne neprilike, štetu ili požar izazvan na aparatu koji proizlazi od nepoštovanja uputstava koje donosi ovaj priručnik. Aspirator je projektovan da bi usisao paru i dim koji se stvaraju prilikom kuvanja i namenjen je za isključivo kućansku upotrebu.

! Važno je da sačuvate ovaj priručnik da bi ga mogli konsultovati u svakom trenutku. U slučaju da prodate, poklonite ili premetite ovaj proizvod treba da se uverite da je priručnik uvek zajedno sa proizvodom.

! Pažljivo pročitajte uputstva: ona pružaju važne informacije o instalaciji, upotrebi i o sigurnosti.

! Ne obavljate varijacije/izmene bilo mehaničke bilo električne prirode na proizvodu ili na cevima za izbacivanje.



### Upozorenja

**Pažnja!** Ne priključujte aparat na električnu mrežu sve dok niste potpuno završili sa instalacijom.

Pre bilo kakvog postupka održavanja ili čišćenja, iskopčajte kuhinjsku napu sa električne mreže na način da izvadite utikač ili tako da iskopčate opšti prekidač koji imate u kući ili stanu.

Deca ili ljudi sa smanjenim mentalnim, fizičkim ili senzornim sposobnostima i koja nemaju iskustva ili dovoljno znanja ne smeju da koriste ovaj aparat sem ako nisu pod kontrolom ljudi koji su odgovorni za njihovu bezbednost ili su od tih ljudi obučeni kako da upotrebljavaju ovaj aparat.

Obavezno kontrolišite decu kako se ne bi igrala sa aparatom. Nikad ne koristite kuhinjsku napu bez da ste pravilno montirali rešetku!

Kuhinjska napa se ne sme NIKAD upotrebljavati kao površina za naslanjanje ili polaganje predmeta sem ako to nije jasno navedeno.

Prostorija u koju treba da postavite kuhinjsku napu mora da ima dobru ventilaciju kada se napa koristi zajedno sa drugim aparatima u prostoriji koji su na gasno sagorevanje ili neko drugo gorivo.

Usisavani vazduh se ne sme provoditi u cev koja se koristi za izbacivanje dimova koje proizvode aparati na gasno sagorevanje ili drugu vrstu goriva.

Strogo se zabranjuje pripremanje hrane na plamenu ispod kuhinjske nape.

Upotreba nekontrolisanog plamena je štetna za filtere i može da izazove požar, zato treba da se izbegava u svakom slučaju.

Prilikom prženja hrane kontrolišite da se prezagrejano ulje ne zapali.

Delovi kojima je moguć pristup se mogu prilično zagrejati kada se koriste zajedno sa aparatima za kuvanje.

Što se tiče tehničkih i bezbednosnih mera koje se moraju provoditi s obzirom na izbacivanje dimova, strogo se pridržavajte pravilnika nadležnih lokalnih vlasti.

Kuhinjska napa se mora često čistiti bilo spolja bilo iznutra (BAREM JEDAN PUT MESEČNO, poštujući ono što je napisano u uputstvima o održavanju koje donosi ovaj priručnik).


Nepoštovanje pravila o čišćenju kuhinjske nape i zamene ili čišćenja filtera povećava mogućnost izbijanja požara.

Ne koristite i ne ostavljajte kuhinjsku napu bez pravilno montirane lampe jer postoji rizik od električnog udara.

Otklanjamo bilo kakvu odgovornost za eventualne neprilike, štetu ili požar izazvan na aparatu koji proizlazi od nepoštovanja uputstava koje donosi ovaj priručnik.

Ovaj je aparat označen u skladu sa Evropskom Direktivom 2002/96/EC, Waste Electrical and Electronic Equipment (WEEE). Proverite da li je ovaj proizvod odbačen na pravilan način jer na taj način korisnik pridonosi sprečavanju eventualnih negativnih posledica za zdravlje i za okolinu.



Simbol  na proizvodu ili na popratnoj dokumentaciji ilustruje da se ovaj proizvod ne sme tretirati kako kućni otpad nego treba da se odloži na prikladnom sabirnom mestu za odbacivanje električnih i elektronskih aparata. Odložite ovaj otpad na način da se strogo pridržavate lokalnih pravilnika o odbacivanju smeća. Za dobijanje detaljnijih informacija o tretmanu, odbacivanju i ponovnom korištenju ovog proizvoda, stupite u kontakt sa prikladnim lokalnim ustanovama, službom za sakupljanje kućnog otpada i/ili sa prodavnicom u kojoj ste kupili ovaj proizvod.

### Korištenje

Kuhinjska napa je napravljena da bi se koristila u usisnoj verziji sa spoljašnjim izbacivanjem ili u filtracijskoj verziji sa unutrašnjim kruženjem.

### Usisna verzija

Kuhinjska napa ima gornji izlaz za vazduh **B** za izbacivanje dimova prema spolja (**cevi za izbacivanje i omotači nisu priloženi**).

### Filtracijska verzija

U slučaju da nije moguće izbacivanje dima i pare napolje, možete da koristite kuhinjsku napu u **filtracijskoj verziji** tako da montirate aktivni karbonski filter i skretač **F** na podlogu (kvaka) **G**, tako će se dim i para pročišćavati pomoću gornje rešetke **H** zahvaljujući izduvnoj cevi koja je povezana sa gornjim izlazom za vazduh **B** i prstenom za povezivanje koji je montiran na skretaču **F** (izduvna cev i komadići za pričvršćivanje nisu priloženi).

Modeli bez motora za usisavanje funkcionišu samo u usisnoj verziji i treba da se povežu sa perifernom celinom za usisavanje (koja nije priložena).

Uputstva koja govore o povezivanju se prilažu zajedno sa perifernom jedinicom.

### Instalacija

Aspirator je dizajniran da bi se postavio u uglu kuhinje.

Minimalna udaljenost između površine koja služi da se postave posude na uređaj za kuvanje i najnižeg dela kuhinjske nape ne sme da bude manja od 50cm u slučaju da

se radi o električnim kuhinjama i 65cm cm u slučaju da se radi o kuhinjama na gas ili mešovitim kuhinjama. Ukoliko uputstva za instalaciju uređaja za kuvanje na gas specifikuju veću udaljenost, morate da se pridržavate tih uputstava.



## Električno povezivanje

Napon mreže treba da odgovara naponu koji je naveden na etiketi karakteristika koja se nalazi u unutrašnjosti kuhinjske nape. Ukoliko postoji utikač povežite kuhinjsku napu sa utičnicom koja je u skladu sa propisima na snazi i koja je postavljena na pristupačnom mestu čak i posle instalacije.

Ukoliko je kuhinjska napa bez utikača, (direktno povezivanje na mrežu) ili utičnica nije postavljena na pristupačnom mestu, čak i posle instalacije postavite dvopolni utikač koji obezbeđuje kompletno isključenje sa mreže u uslovima kategorije previsokog napona III, u skladu sa pravilima o instalaciji.

**Upozorenje!** pre nego što ponovo povežete kuhinjsku napu sa električnom mrežom i kontrolišete pravilno funkcionisanje, proverite da li je kabl mreže montiran na pravilan način.

## Montaža

Kuhinjska napa je opremljena komadićima za pričvršćivanje koji su prikladni za skoro sve zidove/plafone. U svakom slučaju je potrebno da se obratite kvalifikovanom tehničaru kako bi proverio prikladnost materijala s obzirom na tip zida/plafona. Zid / plafon treba da bude dovoljno čvrst kako bi podnosio težinu kuhinjske nape.

### SI. 5-6-7-8-9-10-11-12-13-14-15

Pažnja! Savetujemo Vam da ovaj aspirator instalira kvalifikovani tehničar jer se to mora obaviti na stručan način. U vezi sa instalacijom treba da koristite libelu profesionalnog tipa i bušilicu sa svrdlom od Ø8mm za zid i Ø3,5mm za metal, odvijać sa vrškom na krst.

Iskopčajte aspirator sa opšteg kućnog napajanja prilikom faza električnog povezivanja.

Izvadite filter/e za uklanjanje masnoće i okvir karbonskog filtera.

1. Olovkom, nacrtajte 2 para PERFEKTO HORIZONTALNIH linija na desnom i levom zidu u uglu kuhinje u kojem želite da montirate aspirator:

Prvi par predstavlja razmak između površine za kuvanje i aspiratora a on je referentan i za postavljanje ugaonih kvaka.

**Pažnja! Ogaone kvake se postavljaju ako niste sigurni da li su zidovi u uglu perfektno vertikalni.**

Drugi par je viši u odnosu na prvi za 50 mm i te linije prikazuju mesto na koje će se postaviti donji deo strukture koja pridržava aspirator.

2. Postavite strukturu koja pridržava aspirator u ugao zida i to na način da desna i leva strana budu jednako udaljene od ugla zida (sem toga proverite da strana koja ima na sebi seriju horizontalnih rupica bude okrenuta prema gore), označite 4 spoljna otvora i probušite, stavite zidne tiple i pričvrstite uz pomoć 4 šrafova.

3. Pričvrstite donju kvaku za pridržavanje na strukturu uz pomoć 4 šrafova.

4. Uverite se da su u uglu kuhinje u kojem će se postavljati aspirator levi i desni zid perfektno vertikalni, u suprotnom slučaju postavite ugaonu konstrukciju:

Postavite ogaonu konstrukciju na desni i levi zid.

**Napomena:** donja strana ugaone konstrukcije se mora podudarati sa nižim parom paralelnih linija koje ste prethodno nacrtali na zidu- sem toga obe se moraju podudarati za uglom zida na način da stvore jedinstven okvir bez prekida sa desne strane na levu.

Obeležite 6 rupica i probušite, stavite 6 zidnih tipli sa 5 šrafova i podloška i pričvrstite na zid ugaone kvake.

5. Stavite kvaku za pridržavanje kamina „G“ na zid koji priana na plafon i to na način da njegova desna i leva strana budu jednako udaljeni od ugla zida, koristite kvaku za pridržavanje kamina kao šemu za bušenje i obeležite olovkom 4 rupice, probušite i stavite 4 tiple.

**Usisna verzija / Filtracijska verzija:** Pričvrstite kvaku za pridržavanje kamina na zid uz pomoć 4 šrafova.

**Samo filtracijska verzija:** regulišite dužinu skretača F u odnosu na širinu kvake za pridržavanje kamina G pričvrstite produžetke uz pomoć 2 šrafova i pričvrstite skretač na kvaku za pridržavanje kamina G uz pomoć 4 šrafova.

6. Obesite aspirator na donju kvaku za pridržavanje.

7. a.-b. Uvucite donji deo aspiratora u grupu za usis.

c. Pričvrstite donji deo aspiratora na grupu za usis uz pomoć 6 šrafova.

**Pažnja!** Aspirator još uvek nije definitivno pričvršćen na zid, to znači da svaka naknadna operacija se mora pažljivo obavljati na način da se aspirator ne otkaci sa kvake za pridržavanje i ne dovede do povređivanja ljudi ili nanošenje štete na predmetima.

8. Obavite električno povezivanje između ta dva dela.

9. Regulišite rastojanje aspiratora u odnosu na zid i njegov horizontalan položaj, uz pomoć 2 šrafova za regulisanje koji se nalaze na kukama aspiratora.

**Ako su se montirale ugaone kvake (jer ugao kuhinje NIJE perfektno vertikalni):** proverite da se aspirator perfektno naslanja na ugaone kvake.

**Ako se nisu montirale ugaone kvake (jer je ugao kuhinje perfektno vertikalni):**

a. uverite se da je donja strana aspiratora perfektno horizontalna (ako je pravilno obavljeno postavljanje ona se mora podudarati ili biti paralelna sa najnižom paralelnom linijom koju ste obeležili na zidu (pogledajte operacije montaže 1).

b. obeležite olovkom dve tačke (levu i desnu) za definitivno pričvršćivanje.

c. otkočite aspirator i probušite 2 rupice, umetnite 2 zidne tiple, ponovo zakačite aspirator i definitivno pričvrstite uz pomoć 2 šrafova i podloške.

10. Definitivno pričvrstite grupu motora na strukturu za pridržavanje: bušilicom probušite probnu rupicu od Ø3,5mm na strukturi za pridržavanje i to na način da prođete kroz otvor koji se nalazi na donjem delu udubine motora, nakon toga definitivno pričvrstite uz pomoć 1 šrafova i podloške.

11. Obavite povezivanje cevi (cev i objumice se ne prilažu,



treba da ih nabavite) za izbacivanje dima na kariki za povezivanje koja se nalazi iznad grupe motora za usis. Druga strana cevi se mora povezati na uređaj za izbacivanje dima napolje u slučaju da se aspirator koristi u usisnoj verziji ili na skretač **F** u slučaju da se aspirator koristi u filtracijskoj verziji.

12. Obavite električno povezivanje.
13. Postavite kamine i pričvrstite ih gore sa 2 šrafa (**20a**) na kvaku za pridržavanje kamina „**G**“ (**20b**).
14. Neka donja strana kamina klizi sve dok potpuno ne pokrije grupu za usis sve dok se ne umetne u prikladno sedište na aspiratoru.
15. Postavite dva bočna poklopca - pričvršćivanje zabijanjem - ti delovi ne mogu međusobno zameniti mesto.

Ponovo montirajte okvir karbonskog filtera i filter/e za uklanjanje masnoće i kontrolišite da li aspirator pravilno radi.

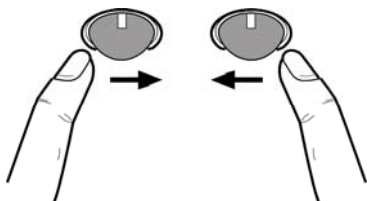
## Opis kuhinjske nape

### Sl. 1

1. Kontrolni panel
2. Filter za uklanjanje masnoće
3. Ručica za otkvačivanje filtera za uklanjanje masnoće
4. Halogena lampa
5. Zaštitni deo protiv pare
6. Teleskopski kamin
7. Izlaz za vazduh (samo za upotrebu u filtracijskoj verziji)

## Funkcionisanje

Uključite veću brzinu u slučaju da se radi o velikoj koncentraciji pare u kuhinji. Savetujemo da se uključite usisavanje vazduha 5 minuta pre nego što počnete sa kuvanjem i da ostavite uključeno usisavanje otprilike 15 minuta posle završetka kuvanja.



### Na koji način se aspirator uključuje

Kontrolna loptica (control ball) je prekidač balanser. Pritiskom na kontrolnu lopticu udesno više puta, aspirator će se uključiti i bira se jačina usisa sve do intenzivne, pritisnete li još više udesno aspirator se isključuje.

### Na koji način se uključuje svetlo

Pritisnite kontrolnu lopticu ulivo: jedanput da bi osvetljenje bilo blago, pritisnite još jedanput da bi osvetljenje bilo potpuno, pritisnite još jedanput da biste isključili svetlo.

## Održavanje

**Upozorenje!** Pre bilo kakve operacije čišćenja ili održavanje, iskopčajte kuhinjsku napu od napajanja strujom na način da izvadite utikač iz utičnice ili tako da isključite opšti prekidač kuće ili stana.

### Čišćenje

Kuhinjska napa se mora često prati (barem toliko često koliko često održavate filter za uklanjanje masnoće), bilo iznutra bilo spolja. Za čišćenje koristite meku ovlaženu krpu i tečne neutralne deterdžente.

Izbegavajte upotrebu proizvoda koji grebu. **NE UPOTREBLJAVAJTE ALKOHOL!**

**Upozorenje:** Nepoštovanje pravila o čišćenju aparata i pravila o zameni filtera povećava rizik od požara. Zato savetujemo da se pridržavate navedenih uputstava.

Otklanjamo bilo kakvu odgovornost za eventualna oštećenja izazvana na motoru, požar izazvan kao posledica nepravilnog održavanja ili od nepoštovanja navedenih upozorenja.

## Filter za uklanjanje masnoće

### Sl. 2

Treba da se očisti jedan put na mesec (ili kada sistem za prikazivanje zasićenja filtera – ukoliko je predviđen na modelu koji posedujete – govori o toj potrebi), uz pomoć neagresivnih deterženata, ručno ili u mašini za pranje posuda na niskim temperaturama i uključujući kratak ciklus pranja.

Posle pranja u mašini za pranje posuda metalni filter za uklanjanje masnoće može da izbledi ali njegove filtracijske karakteristike se ne menjaju ini u kom slučaju.

Da biste izvadili filter za uklanjanje masnoće **B** povucite ručicu za otkvačivanje sa oprugom.

## Aktivni karbonski filter (Samo za Filtracijsku Verziju)

### Sl. 3

**Zadržava neprijatne mirise koji su posledica kuvanja.**

Karbonski filter treba da se očisti i opere svako dva meseca (ili kada sistem za prikazivanje da je došlo do zasićenja filtera – ukoliko je predviđen na modelu kojeg posedujete – pokazuje tu potrebu) u toploj vodi i sa deteržentima koji su prikladni ili pranjem u mašini za pranje posuda na 65°C (u slučaju pranja u mašini za pranje posuda uključite kompletan ciklus pranja bez drugog posuda unutra).

Obrišite višak vode koji je ostao posle pranja bez da oštetite filter, posle čega izvadite podlogu koja se nalazi u unutrašnjosti plastičnog kućišta i stavite je u renu 10 minuta na 100°C da bi se definitivno osušila.

Zamenite kućište svake 3 godine i svaki put kada vidite da je krpa oštećena.

Izvadite kućište koje pridržava filter okrećući za 90° okrugle drške (**g**) koje ga pričvršćuju za kuhinjsku napu.

Postavite karbonsku podlogu (**i**) u unutrašnjost kućišta (**h**) i ponovo sve postavite na njima odgovarajuće mesto (**j**).

Moguće je koristiti tradicionalni karbonski filter, koji se ne može oprati niti obnoviti, i tako treba da ga zamenite svaka 3-4 meseca.

Kućište i podloga karbonskog filtera su zavareni zajedno, i zato eventualno kućište kojim je opremljena kuhinjska napa ne treba da koristite.

Za korišćenje unesite ga na njemu određeno mesto i pričvrstite radeći na prikladnim uređajima.

## Zamenjivanje Lampe

### Sl. 4

Iskopčajte aparat sa električne mreže.

**Upozorenje!** Pre nego što dotaknete lampe budite sigurni da su se ohladile.

1. Izvadite zaštitni deo tako da pritisnete malim odvijaćem ili sličnim alatom.
2. Zamenite oštećenu lampu. Koristite samo halogene lampe od 12V -20W maks. - G4, pazite da ih ne dirate rukama.
3. Zatvorite zaštitni deo (pričvršćuje se na skok).

Ukoliko rasveta ne funkcioniše, kontrolišite da li ste pravilno postavili lampe na njihovo mesto pre nego što pozovete servisnu službu radi asistencije.

**Strogo se držite navodil iz tega priročnika.** Zavračamo vsakršno odgovornost za morebitne nepravilne, škodo ali požare na napravi, ki bi izvirali iz neupoštevanja navodil iz tega priročnika. Napa je zasnovana za odsesovanje dimnih plinov in pare, ki nastajajo pri kuhanju in je namenjena izključno za domačo uporabo.

! Priročnik hranite v kraju, kjer si ga je mogoče kadarkoli pogledati. Če napravo prodate, odstopite ali premestite naj priročnik ostane vedno ob izdelku.

! Pozorno preberite navodila: saj navajajo pomembne informacije o namestitvi, uporabi in varnosti.

! Napravi ne spreminjajte električnih ali mehanskih lastnosti, ne posegajte v izpušne odvode.



### Opozorila

**Pozor!** Ne priključujte naprave na električno omrežje, dokler inštalacija ni v celoti zaključena.

Pred vsakršnim čiščenjem ali vzdrževanjem, izključite napo iz električnega omrežja, tako da vtič izvlčete iz vtičnice ali izključite glavno vklopno stikalo.

Naprave naj ne uporabljajo otroci ali osebe z nižjimi fizičnimi, senzoričnimi ali umskimi sposobnostmi in osebe brez ustreznih izkušenj in znanja, razen pod nadzorom ali ob pomoči odgovorne osebe, ki poskrbi za njihovo varnost.

Otroke je treba imeti pod nadzorom, da se ne bi igrali z napravo.

Nape nikoli ne uporabljajte, če rešetka ni pravilno nameščena! Nape NIKOLI ne uporabljajte kot odlagalne površine, razen če je to izrecno dovoljeno. Ko se kuhinjsko napo uporablja istočasno s drugimi napravami, ki delujejo na plin ali druga goriva, mora biti prostor dovolj prezračen.

Vsesani zrak se ne sme usmerjati v cevovod, ki služi kot odvod za pline, katere proizvajajo naprave, ki delujejo na plin ali druga goriva.

Pod napo je strogo prepovedana priprava flambiranih jedi.

Uporaba odprtega ognja je škodljiva za filtre in lahko povzroči požare, zato je treba uporabo slednjega v vsakem primeru prepovedati. Čvrste zahteva stalen nadzor, da se pregreto olje ne bi vnelo. Ob istočasni uporabi pečice, se lahko dostopni deli močno segrejejo.

Kar zadeva tehnične in varnostne ukrepe za odvod dimov, se morate strogo držati predpisov pristojnih lokalnih oblasti.

Napo pogosto čistite tako zunaj kot znotraj (VSAJ ENKRAT MESEČNO, v vsakem primeru upoštevajte, kar izrecno narekujejo navodila za vzdrževanje v tem priročniku).

Neupoštevanje pravil čiščenja nape ter zamenjave in čiščenja filtrov predstavlja tveganje požarov.

Nape ne uporabljajte oziroma je ne puščajte z nepravilno nameščenimi žarnicami, saj obstaja tveganje električnega udara.

Zavračamo vsakršno odgovornost za morebitne nepravilne, škodo ali požare na napravi, ki bi izvirali iz neupoštevanja navodil iz tega priročnika.

Ta naprava je označena skladno z Evropsko direktivo 2002/96/ES, Waste Electrical and Electronic Equipment (WEEE oziroma direktivo o odpadni električni in elektronski

opremi). S pravilnim odlaganjem tega izdelka uporabnik prispeva k preprečevanju morebitnih negativnih posledic na okolje in zdravje.



Znak  na izdelku ali na priloženi dokumentaciji označuje, da se ga ne sme zavržiti med komunalne odpadke, temveč odnesti na ustrezno zbirno mesto za recikliranje odpadne električne in elektronske opreme. Napravo zavržite skladno z lokalnimi predpisi, ki veljajo na področju odlaganja odpadkov. Za dodatne informacije o ravnanju, ponovni uporabi in recikliranju tega izdelka se obrnite na ustrezno lokalno službo, zbirni center komunalnih odpadkov ali trgovino, kjer ste izdelek kupili.

### Uporaba

Napa je izdelana za uporabo v odzračevalni različici z zunanjim odvodom ali obtočni oz. filtracijski z notranjim obtokom.

### Odzračevalna različica

Napa ima en zgornji izhod zraka B za zunanji odvod dimov (odvodna cev in pritrdilni jermeni niso priloženi).

### Obtočna različica

Če dimov in pare, ki nastajajo pri kuhanju, ni mogoče odvajati navzven, se lahko uporabi **obtočno napo** in se na nosilec (streme) **G** montira filter z aktivnim ogljem in deflektor **F**; tako se dimi reciklirajo skozi zgornjo čistilno rešetko **H** preko odvodne cevi, povezane z zgornjim izhodom zraka **B** in spojnim obročkom, nameščenim na deflektorju **F** (odvodna cev in pritrdilni jermeni niso priloženi).

Modeli brez sesalnega motorja delujejo le v odzračevalni različici in morajo biti povezani na periferno sesalno enoto (*ni priložena*).

Navodila za priključitev veljajo za celotno periferno sesalno enoto.

### Inštalacija

Ta napa je zasnovana za kotno namestitev.

Minimalna razdalja med podporno površino posod na kuhalnici površini in spodnjim delom nape za kuhinjske prostore ne sme biti manjša od 50cm pri električnih štedilnikih in 65cm pri plinskih ali mešanih štedilnikih.

Če je v navodilih za instalacijo plinskega kuhalnika napisana večja razdalja, jo je treba tudi upoštevati.



### Električna povezava

Omrežna napetost mora ustrezati napetosti, navedeni na nalepki z lastnostmi, nameščeni v notranjosti nape. Če ima napa vtič, slednjega vstavite v vtičnico, ki je skladna z veljavnimi predpisi in se nahaja na takem mestu, ki bo dostopno tudi po vgradnji naprave. Če napa nima vtiča (neposredna povezava na omrežje) ali se vtič nahaja na takem mestu, ki po vgradnji naprave ne bi bilo dostopno, namestite dvopolno stikalo, skladno s predpisi, ki zagotavljajo

popoln izklop iz omrežja v pogojih prenapetostnega razreda III, skladno s predpisi o inštalaciji.

**Pozor!** pred ponovnim priklopom tokokroga nape na omrežno napajanje in kontrolo pravilnega delovanja, vselej preverite, ali je omrežni kabel pravilno nameščen.

## Montaža

Napi so priloženi pritrilni vložki, primerni za večji del sten/stropov. Vseeno pa se je treba obrniti na usposobljena tehnika, ki vam bo potrdil ustreznost materialov glede na vrsto stene/stropa. Stena/Strop morata biti dovolj trdna, da lahko prenašata težo nape.

### Slika 5-6-7-8-9-10-11-12-13-14-15

Pozor! Svetujemo vam, da za namestitev te nape poskrbi usposobljeni inštalater, saj mora biti namestitev izvedena kolikor mogoče strokovno. Pri nameščanju potrebujete profesionalno libelo in vrtalnik s svedom  $\varnothing 8$  mm za beton in svedom  $\varnothing 3,5$  mm za kovino ter križni izvijač.

Med električno povezavo naj bo napa izključena iz električnega omrežja, kar zagotovite z izklopom v glavni hišni omarici.

Snemite maščobni/e filter/re in okvir oglenega filtra.

1. S svinčnikom zarišite 2 para POPOLNOMA VODORAVNIH črt na levi in desni zid v kuhinjskem kotu, kjer boste napo namestili.

Prvi par črt predstavlja razdaljo med kahalno površino in napo, črti pa bosta vam bosta tudi v pomoč pri nameščanju kotnih nosilcev.

**Pozor! Kotne nosilce namestite, če niste prepričani, ali sta zidova, ki tvorita kot, popolnoma pravokotna.**

Drugi par črt narišite 50 mm višje od prvega para, da označite položaj spodnje stranice podporne strukture nape.

2. Podporno strukturo pristonite ob vogal zidu, tako da sta leva in desna stran enakomerno oddaljeni od vogala (prepričajte se tudi, da je stranica z vrsto vodoravnih lukenj usmerjena navzgor) ter označite 4 zunanje luknje in jih zavrtajte, vstavite 4 zidne vložke in strukturo pritrđite s 4 vijaki.

3. Spodnjo nosilno konzolo pritrđite na podporno strukturo s 4 vijaki.

4. Preverite, ali sta levi in desni zid kuhinjskega kota, kamor boste namestili napo, popolnoma pravokotna, če ne bi bilo tako, pa namestite kotna nosilca.

Kotna nosilca namestite na levi in desni zid.

**Opomba:** spodnja stran kotnih nosilcev se mora skladati z nižjim parom črt, ki ste jih pred tem zarisali na zidu – oba nosilca se morata skladati tudi z vogalom zidu, tako da po možnosti med seboj tvorita enoten in neprekinjen okvir, od leve do desne strani.

Zarišite 6 luknje in jih zavrtajte, vstavite 6 zidnih vložkov s 6 vijaki in podložkami ter kotne konzole pritrđite na zid.

5. Na zid pritrđite konzolo za zračnik „G“, tako da se bo popolnoma prilegala stropu in bosta njena leva in desna stranica enako oddaljeni od zidnega vogala. Nosilno konzolo za zračnik uporabite kot vrtalno šablono in s svinčnikom označite 4 luknje, zavrtajte jih in vanje

vstavite 4 vložke.

**Odzračevalna različica / obtočna različica:** Podporno konzolo za zračnik pritrđite na zid s 4 vijaki.

**Samo obtočna različica:** nastavite dolžino deflektorja F glede na širino nosilne konzole zračnika G; pritrđite podaljševalne cevi z 2 vijakoma in pritrđite deflektor na nosilno konzolo zračnika G s pomočjo 4 vijakov.

6. Napo obesite na spodnji nosilec.

7. **a.-b.** Spodnji del nape natakните na odsesovalni sklop.

c. Spodnji del nape pritrđite na odsesovalni sklop s 6 vijaki.

**Pozor!** Napa še ni dokončno pritrđena na zid, zato bodite pri naslednjih postopkih zelo previdni, da se napa ne bi snela z nosilne konzole in poškodovala osebe ali predmete.

8. Izvedite električno povezavo med obema deloma.

9. Nastavite razdaljo nape od zidu in napo poravnajte v horizontalni smeri, pri tem si pomagajte z 2 regulacijskima vijakoma, ki sta prisotna na kavljih nape.

**Če so nameščene kotne konzole (kuhinjski vogal NI popolnoma pravokoten):** preverite, ali napa v celoti sloni na kotnih nosilcih.

**Če niso nameščene kotne konzole (kuhinjski vogal je popolnoma pravokoten):**

a. preverite, ali je spodnji del nape popolnoma vodoraven (če je napa pravilno nameščena, bi se morala skladati ali biti vzporedna z najnižjo vodoravno črto, ki ste jo zarisali na zidu - oglejte si montažni postopek 1).

b. S svinčnikom označite dve točki (levo in desno) za dokončno pritrđitev.

c. Snemite napo, zavrtajte 2 luknji, vstavite 2 zidna vložka, znova obesite napo in jo dokončno pritrđite z 2 vijakoma in podložkama.

10. Dokončno pritrđite motorni del na nosilno strukturo. Z vrtalnikom zavrtajte pilotno luknjo premera  $\varnothing 3,5$  mm v nosilno strukturo skozi luknjo, ki je izdelana spodaj v notranjosti prostora z motorjem, zatem pa napo dokončno pritrđite z 1 vijakom in podložko.

11. Cev (cev in objemke za pritrđitev niso del dobave in jih morate kupiti sami) za odvod dimnih plinov in pare povežite s spojnim obročkom nad sklopom sesalnega motorja.

V primeru odzračevalne izvedbe nape je treba drugi konec cevi povezati s sistemom za zunanji odvod zraka, v primeru uporabe nape v obtočni različici pa z deflektorjem F.

12. Izvedite električno priključitev.

13. Namestite zračnike in jih v zgornjem delu pritrđite z 2 vijakoma (20a) na podporno konzolo zračnikov "G" (20b).

14. Spodnji del odvodne cevi potisnite tako, da v celoti prekrije odsesovalno enoto in se zaskoči v ustrezno ležišče nad napo.

15. Namestite oba stranska pokrova – zaskočna pritrđitev – pri tem pa bodite pozorni, saj ta dela nista medsebojno zamenljiva.

Ponovno namestite skodje oglenega filtra in maščobni/e filter/re ter preverite, ali napa pravilno deluje.

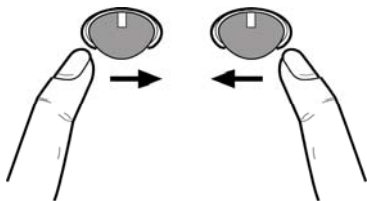
## Opis nape

### Sl. 1

1. Upravljalna plošča
2. Maščobni filter
3. Ročica za sprostitev maščobnega filtra
4. Halogenska svetilka
5. Zaščita pred dimi
6. Teleskopski kamin
7. Izhod zraka (za uporabo le pri obtočni različici)

## Delovanje

V primeru posebno visoke koncentracije dimov v kuhinji uporabite najvišjo hitrost. Priporočamo vam, da prepračevanje vključite 5 minut pred pričetkom kuhanja in ga pustite delovati še približno 15 minut po končanem kuhanju.



### Za vklop nape

Upravljalna kroglica je klekno stikalo.

Če upravljalno kroglico večkrat potisnete v levo, napa vključite in izbirate moč delovanja vse do intenzivne hitrostne stopnje; če jo znova potisnete v desno, napa izključite.

### Za vžig luči

Upravljalno kroglico potisnite v levo:

z enkratnim pritiskom vključite medlo osvetlitev, s ponovnim pritiskom vključite polno osvetlitev, s ponovnim pritiskom luč ugasnete.

## Vzdrževanje

**Pozor! Pred vsakršnim čiščenjem ali vzdrževanjem izključite električno napajanje nape, tako da vtič izvlečete iz vtičnice ali izklopite glavno stikalo.**

### Čiščenje

Napa zahteva pogosto čiščenje, tako zunaj kot znotraj.

Za čiščenje uporabljajte krpo, navlaženo s tekočimi nevtralnimi detergenti.

Izogibajte se uporabi izdelkov, ki vsebujejo abrazivne snovi. **NE UPOBLJAJTE ALKOHOLA!**

**Pozor:** Neupoštevanje pravil za čiščenje naprave in zamenjavo filtrov predstavlja tveganje požarov. Zato vam svetujemo, da sledite priporočenim navodilom.

Zavračamo vsakršno odgovornost za morebitno škodo na motorju in požare, ki bi bili posledica neprimerne vzdrževanja ali neupoštevanja zgornjih opozoril.

## Maščobni filter

### Slika 2

Očistiti ga je treba enkrat mesečno (ali takrat, ko sistem, ki zaznava zasičenost filtrov – če je na modelu, ki je v vaši lasti, predviden – opozori na to potrebo), z ne agresivnimi detergenti, ročno ali v pomivalnem stroju pri nizki temperaturi s kratkim ciklom.

S pranjem v pomivalnem stroju se maščobni filter lahko razbarva, toda njegove filtrirne značilnosti se nikakor ne spremenijo.

Za demontažo maščobnega filtra **B** povlecite odklopno ročico na vzmet.

## Ogleni filter (samo za obtočno različico)

### Slika 3

**Zadržuje neprijetne vonjave, ki nastajajo pri kuhanju.**

Ogleni filter se lahko opere vsake dva meseca (ali takrat, ko sistem, ki zaznava zasičenost filtrov – če je na modelu, ki je v vaši lasti, predviden – opozori na to potrebo), v topli vodi in z ustreznimi detergenti oziroma v pomivalnem stroju pri 65°C (v primeru pranja v pomivalnem stroju izvedite popolni cikel brez posode v stroju).

Odstranite odvečno vodo, ne da bi pri tem poškodovali filter, nato odstranite vložek v notranjosti plastičnega ogrodja in ga dajte v peč za 10 minut pri 100°C, da jo v celoti posušite.

Vložek zamenjajte vsaka 3 leta in vsakič, ko na vložku odkrijete poškodbe.

Odstranite nosilno ogrodje filtra, tako da ga zatiče (**g**), ki ga pritrjujejo na napa, zavrtite za 90°.

Ogleni vložek (**i**) vstavite v nosilno ogrodje (**h**) in vse skupaj ponovno namestite v ustrezno ležišče (**j**).

Uporabite lahko klasični ogleni filter, ki ni ne pralen ne obnovljiv, zamenjati pa ga je treba vsake 3-4 mesece.

Nosilno ogrodje in vložek oglenega filtra sta zvarjena skupaj; morebitnega ogrodja, dobavljenega z napa, zato ni mogoče uporabiti.

Za uporabo ga vstavite v posebej temu namenjeno ležišče in ga pritrдите s posebnimi pritrđilnimi sredstvi.

## Zamenjava žarnic

### Slika 4

Izključite električno napajanje naprave.

**Pozor!** Preden se žarnic dotaknete, se prepričajte, ali so hladne.

1. Izvlecite zaščito, pri čemer si pomagajte z majhnim ploščatim izvijačem ali podobnim orodjem.

2. Zamenjajte pregorelo žarnico.

Uporabite le halogenske žarnice 12V -20W max - G4, pri čemer pazite, da se jih ne dotaknete z rokami.

3. Ponovno zaprite zaščito (zaskočna pritrđitev).

Če luč ne bi delovala, preverite pravilno vstavitve žarnic v njihovo ležišče, preden se po pomoč obrnete na servisno službo.

**Strogo se pridržavajte uputstava koje donosi ovaj priručnik.** Otklanjamo bilo kakvu odgovornost za eventualne nezgode, smetnje ili požar na aparatu koji proizlaze iz nepoštivanja uputstava koje donosi ovaj priručnik. Kuhinjska napa ima funkciju usisavanja dima i pare za vrijeme kuhanja te je namijenjena samo kućanskoj uporabi.

! Važno je sačuvati ovaj priručnik da biste ga mogli konzultirati u svakom trenutku. U slučaju da prodate ovaj proizvod, poklonite ili da se preselite uvjerite se da on bude uvijek zajedno sa proizvodom.

! Pažljivo pročitajte uputstva: u njima se nalaze važne informacije o instalaciji, uporabi i sigurnosti.

! Ne izvršavajte nikakve mehaničke ili električne varijacije (izmjene) na proizvodu ili na cijevima za izbacivanje.



### Upozorenja

**Pozor!** Ne priključujte aparat na električnu mrežu sve dok niste kompletno završili sa instaliranjem.

Prije bilo kakvog čišćenja ili održavanja, iskopčajte kuhinjsku napu s električne mreže vadeći utikač ili isključujući opći kućni prekidač/sklopku.

Ovaj aparat nije namijenjen uporabi od strane djece ili osoba koje imaju smanjene fizičke, mentale ili osjetne sposobnosti, i kojima nedostaje iskustva i saznanja osim ako oni nisu nadgledani i obučeni kako upotrebljavati aparat od osoba koje su odgovorne za njihovu sigurnost.

Trebate paziti na djecu da se ne igraju s aparatom.

Na upotrebljavajte nikada kuhinjsku napu bez da je pregrada ili mrežica pravilno montirana!

Ne upotrebljavajte NIKADA napu kao podlogu na koju ćete polagati predmete ukoliko to nije jasno naglašeno.

Prostorija treba imati dovoljno provjetranje, kada je kuhinjska napa upotrebljavana istovremeno s drugim aparatima na plinski pogon ili na drugo gorivo.

Zrak koji se usisava ne smije biti proveden u cijev koja se koristi za izbacivanje dimova koje proizvode ostali aparati na plinski pogon ili drugo gorivo. Strogo se zabranjuje pripremanje hrane na plamenu ispod nape.

Korištenje nekontroliranog plamena je štetno za filtre te može izazvati požar, u svakom slučaju bi ga trebalo izbjegavati.

Držite pod kontrolom postupak pri prženju kako biste izbjegli da se pregrijano ulje zapali.

Neki dijelovi se mogu znatno zagrijati kada se koriste zajedno sa aparatima za kuhanje.

Što se tiče tehničkih mjera kojih se treba pridržavati s obzirom na dimove, strogo se pridržavajte pravilnika nadležnih lokalnih vlasti.

Kuhinjska napa se treba često čistiti i prati i izvana i iznutra (BAREM JEDANPUT NA MJESEK, poštujte sve ono što je navedeno u uputstvima za održavanje koje donosi ovaj priručnik).


Ne poštivanje propisa o čišćenju nape i zamjene i čišćenja filtra povećava opasnost od požara.

Ne upotrebljavajte niti ostavljajte kuhinjsku napu bez da ste pravilno montirali lampe jer postoji rizik od električnog udara.

Otklanjamo bilo kakvu odgovornost radi eventualnih

neprilika, štete ili požara koje bi mogao izazvati aparat a koje proizlaze iz nepoštivanja uputstava koje donosi ovaj priručnik. Ovaj aparat je označen u skladu s Europskim pravilima 2002/96/EC, Waste Electrical and Electronic Equipment (WEEE). Provjerite jeste li odveli na otpad ovaj proizvod u skladu s lokalnim pravilima, korisnik doprinosi sprečavanju i uklanjanju eventualnih negativnih posljedica za okolinu i za zdravlje.



Ovaj simbol  na proizvodu ili na dokumentaciji koja ga prati govori da ovaj proizvod ne smije tretiran kao ostali kuhinjski otpad nego treba biti odveden na odgovarajući sabirni centar gdje se odbacuju električni i elektronski uređaji. Odbacite takve uređaje tako da se pridržavate lokalnih pravila za uklanjanje otpadaka. Za dobijanje daljnjih informacija o odbacivanju ovakvih aparata, obratite se lokalnim uredima, sabirnim mjestima za sakupljanje otpada ili trgovini u kojoj ste kupili ovaj proizvod.

### Korištenje

Kuhinjska napa je napravljena kako bi se koristila u usisnoj verziji s vanjskim pražnjenjem (evakuacijom) ili pomoću filtra koji kruži u unutrašnjosti prostorije.

### Verzija za isisivanje

Napa posjeduje gornji izlaz zraka **B** za odvođenje plinskih para prema vani (odvodna cijev i pričvršne objemnice se ne dostavljaju).

### Filtracijska verzija

U slučaju da je nemoguće izbaciti paru i dimove proizvedene kuhanjem prema vani, možete upotrijebiti napu u **filtracijskoj verziji** montirajući aktivni karbonski filter i skretač **F** na ležištu (kvaka) **G**, dimovi i para se pročišćavaju preko gornje mrežice ili pregrade **H** pomoću ispušne cijevi povezane s izlazom gornjeg zraka **B** i s karikom za povezivanje koja je montirana na skretaču **F** (ispušna cijev i ovojci za pričvršćivanje nisu priloženi).

Modeli bez motora za usisivanje funkcioniraju samo u usisnoj verziji i trebaju biti povezani sa vanjskom jedinicom za usisivanje (koja nije priložena).

Uputstva o povezivanju su priložena s vanjskom usisnom cjelinom.

### Postavljanje

Kuhinjska napa je dizajnirana da bi se postavila u kutu kuhinje.

Minimalna udaljenost između podloge za posude na uređaju za kuhanje i najnižeg dijela kuhinjske nape ne smije biti niža od 50cm kada se radi o električnim štednjacima, a 65cm u slučaju plinskih štednjaka ili mješovitih.

Ukoliko uputstva za instalaciju aparata na plin govore da je potrebno održavati veću udaljenost, trebate ih se pridržavati.

## **Povezivanje s električnom strujom**

Napon mreže treba odgovarati naponu koji je naveden na etiketi karakteristika koji se nalazi u unutrašnjosti kuhinjske nape. Ukoliko ima utikač, povežite kuhinjsku napu s jednim utikačem koja je u skladu s propisima na snazi i koji je postavljen na pristupačnom mjestu čak i nakon instalacije. Ako nije opremljen utikačem (direktno povezivanje s mrežom) ili utikač nije postavljen na pristupačnom mjestu, čak i nakon instalacije postavite dvopolni prekidač koji je u skladu s propisima i koji osigurava kompletno iskopčavanje s mreže u uvjetima kategorije br.3 o previsokom naponu, u skladu s pravilima o instalaciji.

**Upozorenje!** Prije nego što ponovno povežete kružni put kuhinjske nape s napajanjem mreže te provjerite pravilno funkcioniranje, uvijek dobro kontrolirajte je li kabl mreže bio pravilno montiran.

## **Montaža**

Kuhinjska napa ima komadiće za pričvršćivanje koji su prikladni za skoro sve zidove ili stropove. Pored svega toga je potrebno se obratiti kvalificiranom stručnjaku koji će utvrditi prikladnost materijala vrsti zida ili stropa. Zid ili strop treba biti dovoljno čvrst kako bi podnio težinu kuhinjske nape.

### **Slika 5-6-7-8-9-10-11-12-13-14-15**

Pozor! Savjetujemo Vam da ovu kuhinjsku napu instalira kvalificirani tehničar jer se to mora obaviti na stručan način. U vezi sa instalacijom treba da koristite ravnomjer profesionalnog tipa i bušilicu sa svrdlom od Ø8mm za zid i Ø3,5mm za metal, odvijač sa vrškom na križ.

Iskopčajte kuhinjsku napu s općeg kućnog napajanja prilikom faza električnog povezivanja.

Izvadite filter/e za odstranjivanje masnoće i okvir karbonskog filtera.

1. Olovkom, nacrtajte 2 para **PERFEKTNO VODORAVNIH** linija na desnom i lijevom zidu u kutu kuhinje u kojem želite montirati kuhinjsku napu:

Prvi par predstavlja udaljenost između površine za kuhanje i nape a on je referentan i za postavljanje kutnih kvaka.

**Pozor! Kutne kvake se postavljaju ako niste sigurni da li su zidovi u kutu perfektno okomiti.**

Drugi par je viši u odnosu na prvi za 50 mm i te linije prikazuju mjesto na koje će se postaviti donji dio strukture koja pridržava napu.

2. Postavite strukturu koja pridržava napu u kut zida i to na način da desna i lijeva strana budu jednako udaljene od kuta zida (osim toga provjerite da strana koja ima na sebi seriju vodoravnih rupica bude okrenuta prema gore), obilježite 4 vanjska otvora i probušite, stavite zidne tiple i pričvrstite uz pomoć 4 vijka.
3. Pričvrstite donju kvaku za pridržavanje na strukturu uz pomoć 4 vijka.
4. Uvjerite se da su u kutu kuhinje u kojem će se postavljati kuhinjska napa lijevi i desni zid perfektno okomiti, u suprotnom slučaju postavite kutnu konstrukciju: Postavite kutnu konstrukciju na desni i lijevi zid.

**Napomena:** donja strana kutne konstrukcije se mora podudarati sa nižim parom paralelnih linija koje ste prethodno nacrtali na zidu- osim toga obje se moraju podudarati za kutom zida na način da stvore jedinstven okvir bez prekida sa desne strane na lijevu.

Označite 6 rupica i probušite, stavite 6 zidnih tipli sa 5 vijaka i spojnih pločica i pričvrstite na zid kutne kvake.

5. Stavite kvaku za pridržavanje kamina „G“ na zid koji pranja na strop i to na način da njegova desna i lijeva strana budu jednako udaljene od kuta zida, koristite kvaku za pridržavanje kamina kao shemu za bušenje i označite olovkom 4 rupice, probušite i stavite 4 tiple.

**Usisna verzija / Filtracijska verzija:** Pričvrstite kvaku za pridržavanje kamina na zid uz pomoć 4 vijka.

**Samo filtracijska verzija:** regulirajte dužinu skretača F u odnosu na širinu kvake za pridržavanje kamina G pričvrstite produžetke uz pomoć 2 vijka i pričvrstite skretač na kvaku za pridržavanje kamina G uz pomoć 4 vijka.

6. Objesite napu na donju kvaku za pridržavanje.
7. a.-b. Uvucite donji dio nape u grupu za usis.  
c. Pričvrstite donji dio nape na grupu za usis uz pomoć 6 vijka.

**Pozor!** Kuhinjska napa još uvek nije definitivno pričvršćena na zid, to znači da svaka naknadna operacija se mora pažljivo obavljati na način da se napa ne otkaači sa kvake za pridržavanje i ne dovede do povređivanja ljudi ili nanošenja štete na predmetima.

8. Obavite električno povezivanje između ta dva dijela.
9. Regulirajte razmak između kuhinjske nape u odnosu na zid i njezin vodoravan položaj, uz pomoć 2 vijka za reguliranje koji se nalaze na kukama aspiratora.

**Ako su se montirale kutne kvake (jer kut kuhinje NIJE perfektno okomit):** provjerite da se napa perfektno naslanja na kutne kvake.

**Ako se nisu montirale kutne kvake (jer je kut kuhinje perfektno okomit):**

a. uvjerite se da je donja strana nape perfektno vodoravna (ako je pravilno objavljeno postavljanje ona se mora podudarati ili biti paralelna sa najnižom paralelnom linijom koju ste označili na zidu (pogledajte operacije montaže 1).

b. označite olovkom dvije točke (lijevu i desnu) za definitivno pričvršćivanje.

c. otkaačite napu i probušite 2 rupice, umetnite 2 zidne tiple, ponovo zakačite napu i definitivno pričvrstite uz pomoć 2 vijka i podložne pločice.

10. Definitivno pričvrstite grupu motora na strukturu za pridržavanje: bušilicom probušite probnu rupicu od Ø3,5mm na strukturi za pridržavanje i to na način da prođete kroz otvor koji se nalazi na donjem dijelu udubine motora, nakon toga definitivno pričvrstite uz pomoć 1 vijka i podložne pločice.
11. Obavite povezivanje cijevi (cijev i obujmice se ne prilažu, treba da ih nabavite) za izbacivanje dima na kariki za povezivanje koja se nalazi iznad grupe motora za usis. Druga strana cijevi se mora povezati na uređaj za izbacivanje dima vani u slučaju da se napa koristi u

usisnoj verziji ili na skretač F u slučaju da se ona koristi u filtracijskoj verziji.

12. Obavite električno povezivanje.
  13. Postavite kamine i pričvrstite ih gore sa 2 vijka (20a) na kvaku za pridržavanje kamina „G“ (20b).
  14. Neka donja strana kamina klizi sve dok potpuno ne pokrije grupu za usis sve dok se ne umetne u prikladno sjedište na kuhinjskoj napi.
  15. Postavite dva bočna poklopca - pričvršćivanje zabijanjem - ti dijelovi ne mogu međusobno zamijeniti mjesto.
- Ponovo montirajte okvir karbonskog filtera i filter/e za odstranjivanje masnoće i kontrolirajte da li napa pravilno radi.

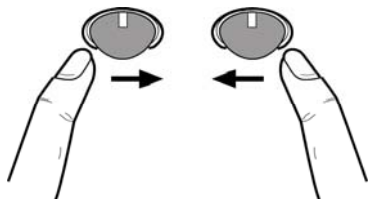
## Opis kuhinjske nape

### Slika 1

1. Kontrolna tabla
2. Filtar za uklanjanje masnoće
3. Ručica za skidanje filtera za uklanjanje masnoće
4. Halogena lampa
5. Zaštita od pare
6. Teleskopski kamin
7. Izlaz za zrak (samo za upotrebu u filtracijskoj verziji)

## Funkcioniranje

Upotrebjavajte veću brzinu u slučaju velikog prisustva pare u kuhinji. Savjetujemo da uključite usisavanje 5 minuta prije nego što počnete s kuhanjem i da ostavite da djeluje nakon što ste završili s kuhanjem za još otprilike 15 minuta.



### Na koji način se uključuje kuhinjska napa

Kontrolna loptica (control ball) je prekidač balanser. Pritiskom na kontrolnu lopticu udesno više puta, napa će se uključiti i bira se jačina usisa sve do intenzivne, pritisnete li još više udesno napa se isključuje.

### Na koji način se uključuje svjetlo

Pritisnite kontrolnu lopticu ulijevo: jedanput da bi osvijetljenje bilo blago, pritisnite još jedanput da bi osvijetljenje bilo potpuno, pritisnite još jedanput da biste isključili svjetlo.

## Održavanje

**Upozorenje! Prije bilo kakvog postupka čišćenja ili održavanja, iskopčajte kuhinjsku napu od napajanja strujom na način da izvadite utičnicu ili isključite opći prekidač kuće.**

## Čišćenje

Kuhinjska napa se treba često čistiti (barem isto tako često kao i filtri za uklanjanje masnoće), u unutrašnjosti i izvana. Koristite ovlaženu krpnu s neutralnim deterdžentima u tekućem stanju.

Izbjegavajte uporabu proizvoda koji bi mogli grebati.

### NE KORISTITE ALKOHOL!

**Pozor:** Nepoštivanje pravila o čišćenju aparata i pravila o zamjeni filtera povećava rizik od požara. Stoga se preporučuje poštivanje sugeriranih uputstava.

Otklanjamo bilo kakvu odgovornost za eventualne kvarove na motoru, požar izazvan neodgovarajućim održavanjem ili nepoštivanjem navedenih upozorenja.

## Filtar za masnoću

### Slika 2

Trebate ga očistiti jedan put na mjesec (ili kada indikator prepunjavanja filtera to pokazuje – ukoliko model koji ste kupili predviđa takvu mogućnost), upotrebjavajući blage deterdžente, ručno ili u perilici posuđa na niskoj temperaturi i uključite kratki ciklus.

Nakon pranja u perilici posuđa filter za uklanjanje masnoće bi mogao djelovati isprano i izgubiti boju ali njegove karakteristike filtriranja se ni u kojem slučaju ne mijenjaju.

Želite li razmontirati filter za odstranjivanje masnoće B povucite ručicu za otkičavanje koja je na oprugu.

## Karbonski filter (samo za filtracijsku verziju)

### Slika 3

**Zadržava neugodne mirise koji se stvaraju prilikom kuhanja.**

Karbonski filter možete oprati svaka dva mjeseca (ili kada sustav koji pokazuje da je došlo do zasićenja filtera – ukoliko model koji imate- vam prikazuje takvu potrebu) u toploj vodi i s prikladnim deterdžentima ili u perilici za posuđe na 65°C (u slučaju da upotrebljavate perilicu posuđa uključite kompletan ciklus pranja bez drugog posuđa unutra).

Uklonite višak vode bez da oštetite filter, nakon čega izvadite madraščić koji se nalazi u unutrašnjosti plastičnog okvira i stavite ga u pećnicu 10 minuta na 100°C kako biste ga definitivno osušili. Promijenite madraščić svake 3 godine ili svaki put kad vidite da je oštećen.

Pomaknite okvir koji pridržava filter i okrenite za 90° okrugle drške (g) koji ga pričvršćuju za kuhinjsku napu.

Ubacite karbonski madraščić (i) unutar okvira (h) i ponovo sve montirajte u za to određeno mjesto (j).

Moguće je upotrebjavati i karbonski filter koji se ne može prati niti regenerirati, zamijenite ga svaka 3-4 mjeseca.

Okvir i madraščić karbonskog filtera su spojeni, eventualni okvir dan s napom se ne smije koristiti.

Koristite tako da ubacite na odgovarajuće mjesto i pričvrstite koristeći prikladne sprave.



## Zamjena Lampe

### Slika 4

Iskopčajte aparat s električne mreže.

**Pozor!** Prije nego što dodirnete lampe provjerite jesu li se ohladile.

1. Izvadite zaštitni dio koristeći se malim zavijačem ili sličnim priborom kao polugom.
2. Zamijenite oštećenu lampu.  
Koristite samo halogene lampe od 12V -20W maks - G4, i pripazite da ih ne dirate rukama.
3. Stavite na mjesto zaštitni dio ( ako ste dobro učvrstili, čut ćete prasak).

Ako vam ne bude funkcionirala rasvjeta, kontrolirajte jeste li pravilno stavili lampu prije nego što pozovete tehnički servis

## TR - Montaj ve kullanım talimatları

### Bu el kitabında belirtilen talimatlara adım adım riayet

**ediniz.** Üretici, bu el kitabında yar alan talimatlara riayet etmemekle kaynaklanan olası arızalara, sebep olunan hasar veya yangınlara ilişkin hiçbir sorumluluk kabul etmez. Davlumbaz yemek pişirilirken ortaya çıkan duman ve buharın çekilmesi amacıyla ve sadece evlerde kullanılmak üzere tasarlanmıştır.

! Bu kullanım kılavuzunu ileride ihtiyaç duyulabilecek her anda başvurulabilmesi için muhafaza etmek önemlidir. Ürünün satılması, başkasına verilmesi yada taşınması esnasında bu kullanım kılavuzunun da ürün ile birlikte kalmasına özen gösteriniz.

! Talimatları dikkatle okuyunuz: Kurulum, kullanım ve güvenlik ile ilgili çok önemli bilgiler içerir.

! Gerek ürün üzerinde gerek ise tahliye kanallarında ne elektriksel ne de yapısal tadilatlar yapmayınız.



### Dikkat

**UYARI!** Kurulum işlemi tamamlanıncaya kadar cihazı fişe takmayın.

Her türlü temizlik veya bakım işleminden önce, davlumbazın fişini çekmek veya evin ana şalterine olan bağlantısını kesmek suretiyle davlumbazın elektrik bağlantısını kesin.

Cihaz, gözetim altında bulunmadıkları veya güvenliklerinden sorumlu bir şahıs tarafından cihazın kullanımıyla ilgili eğitim almadıkları sürece, çocuklar veya yetersiz fiziksel, duyuşsal veya akıl yeteneğe sahip kişiler ya da tecrübe veya teknik bilgi eksikliği olan şahıslar tarafından kullanılacak şekilde tasarlanmamıştır.

Çocuklar, cihazla oynamadıklarından emin olmak için izlenmelidir.

Rahatsız edici bir sürtünme sesi duyulmaksızın takılan davlumbazları asla kullanmayın!

Davlumbaz, özellikle belirtilmedikçe ASLA destek yüzeyi olarak kullanılmamalıdır.

Mutfak davlumbazı, diğer yanma gazları veya yakıtları kullanan cihazlarla birlikte kullanıldığında oda yeterli şekilde havalandırılmalıdır.

Emilen hava, gaz veya diğer yakıtları yakan cihazların ürettiği dumanların atılması için kullanılan bir boruya verilmemelidir.

Davlumbazın altında alevli pişirme kesinlikle yasaktır.

Açığa çıkan alevlerin filtrelere zarar vermesi ve yangın riski açısından açık alevden sakının.

Her türlü kızartma, yağın aşırı kızmasını ve alevlenmesini engelleyecek şekilde dikkatle yapılmalıdır.

Erişilebilir parçalar, pişirme cihazı ile kullanıldıklarında sıcak olabilirler.

Duman tahliyesi için kabul edilen teknik ve güvenlik önlemler söz konusu olduğunda, yetkili makamlar tarafından sunulanları yakından takip etmek önemli bir husustur.

Davlumbaz, hem içten hem dıştan düzenli olarak temizlenmelidir (AYDA EN AZ BİR DEFA, bu el kitabında sunulan bakım talimatları ile uyum içinde ilerlemek için gereklidir).

Davlumbaz ve filtre ile ilgili talimatlara uyulmaması yangın riskine neden olur.

Olası elektrik şoklarından kaçınmak için lamba düzgün biçimde takılmadan davlumbazı kullanmayın veya bu durumda bırakmayın. Üretici, bu el kitabında yer alan talimatlara uyulmamasından kaynaklanan cihaz arızaları, hasarları ve yangınlara karşı sorumluluk kabul etmez.

Bu cihaz, 2002/96/EC sayılı Avrupa Atık Elektrik ve Elektronik Ekipman Yönergesi (WEEE) uyarınca işaretlenmiştir. Bu ürünün uygun bir şekilde atılmasını sağladığınızı takdirde, çevre ve insan sağlığı açısından söz konusu ürünün uygunsuz bir şekilde işleme tabi tutulması sonucu ortaya çıkabilecek olası olumsuz etkileri önlemiş olacaksınız.

Ürün ya da ürün ile beraber verilen belgeler üzerinde bulunan



sembolü, bu cihazın evsel bir atık olarak görülmemesi gerektiğine işaret eder. Cihaz, bu tip elektrikli ve elektronik cihazların atıldığı dönüşümlü toplama noktasına teslim edilmelidir. Atıkları yok etme işlemi, atık yok etme konusunda çevre ile ilgili mevcut yerel düzenlemeler doğrultusunda gerçekleştirilmelidir.

Bu ürünün geri dönüşüm koşulları hakkında ayrıntılı bilgi için, hudutları içinde bulunduğunuz belediyenin ilgili dairesine, atık yok etme servisine veya ürünün satıcısına danışın.

### Kullanım

Davlumbaz, havayı dışarı atıcı veya filtre edici model olarak tasarlanmıştır.

#### Aspiratörlü model

Davlumbazın üst tarafında, dumanın dışarıya çıkması için bir hava çıkışı (B) bulunmaktadır (çıkış borusu ve boru tespit kelepçeleri verilmemiştir).

#### Filtreli model

Yemek dumanları ve buhar dışarı atılmadığında davlumbaz, destek/braket (G) üzerine aktif bir karbon filtre ve deflektör (F) takılarak filtreli olarak kullanılabilir, duman ve buhar, hava çıkışının (B) üstüne bağlanan bir çıkış borusu ve deflektöre (F) monte edilen bağlantı halkası aracılığıyla üst izgarada (H) geri döndürülür (çıkış borusu ve bağlantı boru tespit kelepçeleri verilmemiştir).

Emme motoru olmayan modeller yalnızca aspiratör modunda çalışırlar, bu modeller harici bir emme cihazına bağlanmalıdır (verilmemiştir).

Bağlantı talimatları dış emme ünitesiyle birlikte verilmiştir.

### Kurulum

Davlumbaz, mutfağın bir köşesine monte edilmek üzere tasarlanmıştır.

Ocağın üzerindeki pişirme kapları için destek yüzeyleri ile ocak davlumbazının en alçak kısmı arasındaki minimum mesafe, elektrikli ısıtıcılardan 50 cm, gaz veya gazla-elektrikle çalışan ocaklardan 65 cm'den az olmamalıdır.

Gazlı ocakların kurulumuyla ilgili olarak talimatlarda daha fazla mesafe belirtiliyorsa, buna bağlı kalınmalıdır.



## Elektrik bağlantısı

Ana güç kaynağı davlumbazın içinde yer alan plakada belirtilen değere uygun olmalıdır. Davlumbazı varsa bir fiş ile mevcut düzenlemelere uygun bir prize takıp erişilebilir bir alana yerleştiriniz. Kurulumdan sonra da eğer cihazın fişi yok ise (doğrudan şebeke bağlantısı) veya priz erişilebilir bir yerde değilse, aşırı akım kategorisi III ile ilgili koşullar altında ana kablounun bağlantısının tamamen kesilmesini sağlayan, standartlara uygun çift kutuplu bir anahtar kullanın.

**Uyarı:** Davlumbazı ana güç kaynağına yeniden bağlamadan ve etkin şekilde çalıştığını kontrol etmeden önce, ana güç kaynağı kablounun düzgün takılıp takılmadığını deneyin.

## Montaj

Davlumbazın birçok duvar/tavan tipinde sıkılmasını sağlamak üzere geniş dübeller verilmiştir. Bununla birlikte, ehil bir teknisyen duvar/tavan tipine göre malzemelerin uygunluğunu onaylamalıdır. Duvar/tavan davlumbazın ağırlığını taşıyacak güçte olmalıdır. **Cihazı, fayans, sıva veya silikon yüzeye monte etmeyiniz. Yalnızca duvara monte ediniz.**

### Şekil 5-6-7-8-9-10-11-12-13-14-15

**Dikkat!** bu davlumbazı sadece yetkili teknisyene monte ettirmenizi tavsiye ederiz. Gerçekten, montajı maksimum uzmanlıkla gerçekleştirmek gerekir. Montaj için profesyonel tip su terazisi, duvarlar için Ø8 mm uçlu ve metal için de Ø3.5 mm uçlu bir matkap ile yıldız tornavida gerekir.

Elektrik bağlantısı sırasında evdeki sigorta panosu üzerinde çalışarak davlumbazın elektrikliğini kesin.

Yağ filtresi ve karbon filtre kafesini sökünüz.

1. Davlumbazı monte etmek istediğiniz köşede sol ve sağ duvarlarda kurşun kalemle 2 çift DÜZGÜN YATAY ÇİZGİ çizin.

İlk çift, pişirme yüzeyi ile davlumbaz arasındaki mesafedir ve köşe braketlerinin montajı için referans olarak kullanılacaktır.

**Dikkat!** Köşeyi oluşturan duvarın tam olarak dik olduğundan emin değilseniz köşe braketleri monte edilecektir.

İlkinden 50mm daha yüksekteki ikinci çift, davlumbazın destek yapısının alt kenarının konumunu gösterir.

2. Destek yapısını, sağ ve sol kenarları, duvarın köşesinden eşit mesafede olacak şekilde duvarın köşesine yerleştirin (ayrıca peş peşe yatay deliklerin bulunduğu kenarın yukarı dönük olup olmadığını da kontrol ediniz) ve dört dış delik yeri işaretleyerek matkapla açın ve bu deliklere önce dübel takarak sonra 4 vida ile tespit ediniz.

3. Alt destek braketini 4 vidayla destek yapısına sabitleyin.

4. Davlumbazı monte etmek istediğiniz mutfak köşesinin sol ve sağ duvarlara dik olup olmadığını kontrol edin; aksi takdirde köşe braketleri monte edilecektir. Köşe braketlerini sol ve sağ duvarlara yerleştirin.

**Not:** Köşe braketinin alt tarafı, duvar üzerine önceden çizilen çizgilerin alt çifti ile aynı hizaya gelmelidir – ayrıca, bunların her ikisi, sağdan sola doğru muhtemelen bir tek ve sürekli çerçeve oluşturarak duvarın köşesiyle aynı hizada olmalıdır.

6 adet delik işaretleyip delin, bunlara 6 dübel ve pullarıyla

birlikte 6 vida tespit edin ve köşe braketlerini duvara sabitleyin.

5. Baca borusu destek braketini "G", sol ve sağ yanları, duvarın köşesinden eşit mesafede olacak şekilde tavana bitişik hale getirerek duvara yerleştirin, baca destek braketini bir delme şablonu olarak kullanın ve kurşun kalemle 4 adet delik yeri işaretleyin, delikleri açın ve 4 tane dübel yerleştirin.

**Aspiratörlü model / Filtreli model** Baca borusu destek braketini 4 vidayla duvara sabitleyin.

**Sadece filtreli model:** F deflektörünün uzantısını G baca borusu destek braketinin genişliğine göre ayarlayın, uzantıları 2 vidayla sabitleyin ve deflektörü 4 vida ile baca destek braketine sabitleyin.

6. Davlumbazı alt destek braketinin üzerine asınız.

7. a.-b. Davlumbazın alt kısmını emme ünitesine geçirin.

c. Davlumbazın alt kısmını emme ünitesine 6 vida ile sabitleyin.

**Dikkat!** Davlumbaz hâlâ duvara tespit edilmiş değildir; bu nedenle bundan sonraki her işlem, davlumbazın destek braketinden kancası çıkarak düşmesini ve insanlara veya eşyalara zarar vermesini önlemek için çok dikkatli olunmalıdır.

8. İki parça arasındaki tüm elektrik bağlantılarını yapınız.

9. Davlumbazın duvardan mesafesini ayarlayın ve davlumbazın kancaları üzerine yerleştirilen iki ayar vidasını kullanarak davlumbazın yatay ayarını yapınız.

**Köşe braketleri monte edilmiş ise (mutfağın köşesinin DİK olmaması halinde):** davlumbazın köşe braketlerine üzerine tam olarak oturduğundan emin olunuz.

**Köşe braketleri monte edilmemiş ise (mutfağın köşesinin tamamen dik olması halinde):**

a. Davlumbazın alt kısmının tam olarak yatay olup olmadığını kontrol edin (doğru olarak monte edilmiş ise, bu duvar üzerine çizilen alt yatay çizgiyle aynı hizada veya bu çizgiye paralel olmalıdır) (bkz. Montaj işlemi 1).

b. Kesin tespit elemanının iki noktasını (sol ve sağ) kurşun kalemle işaretleyin.

c. Davlumbazın kancalarını çıkarın ve 2 delik açarak bunlara 2 dübel yerleştirin, davlumbazı tekrar kancalara asın ve 2 vida ve pullarla tekrar sabitleyin.

10. Motor ünitesinin destek yapısına tam olarak sabitleyin. motor mahfazasının içindeki alt delikten geçecek destek yapısı üzerine matkapla 8 mm'lik bir delik açın ve sonra 1 adet vida ve pul ile sabitleyin.

11. Dumanın tahliyesi için, emiş motoru ünitesinin üzerinde yer alan bağlantı halkasına bir boru (boru ve boru kelepçeleri cihazla birlikte verilmemektedir, ayrı satın alınacaktır) bağlayınız.

Boronun diğer ucu, aspiratörlü model davlumbaz kullanıldığında dumanları dışarı atmak için bir cihazla veya filtreli davlumbaz kullanıldığı takdirde F deflektörüne bağlanmalıdır.

12. Elektrik bağlantısını yapınız.

13. Baca grubunu yaklaştırıp bunları 2 vidayla (20a) baca desteğinin G (20b) üst tarafına bağlayınız.

14. Bacanın alt kısmını, emiş ünitesini tamamen

kaplayıncaya ve davlumbazın en üstünde bulunan yuvaya oturuncaya kadar aşağı kaydırınız.

15. İki yan kapağı – gömme eleman – takın; bunlar birbirinin yerine kullanılamaz.

Karbon filtre kafesini ve yağ filtrelerini monte edip, davlumbazın düzgün çalışıp çalışmadığını kontrol ediniz.

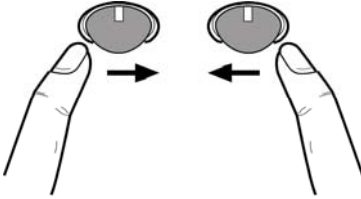
## Davlumbazın tanımı

### Şekil 1

1. Kumanda tablosu
2. Yağ filtresi
3. Yağ filtresi serbest bırakma kolu
4. Halojen lamba
5. Buhar ekranı
6. Teleskopik boru
7. Hava çıkışı (yalnızca filtreli modeller için)

## Çalıştırma

Mutfakta aşırı buhar oluşması halinde yüksek emme hızından yararlanınız. Yemek pişirmeye başlamadan önce ocak davlumbazı emme ünitesinin 5 dakika açık tutulması, pişirme esnasında ve pişirme işlemi sona erdikten sonra ise 15 dakika daha çalışır durumda bırakılması önerilir.



## Ocak davlumbazını açma

Denetim topu karşılıklı bir döner düğmedir.

Denetim topuna sağa doğru sürekli basıldığında davlumbaz açılır ve tüm emme hızı seçenekleri yoğun emme hızına çıkar, bu topa sağa doğru tekrar basıldığında ise davlumbaz kapanır.

## Işıkları açma

Denetim topunda sola doğru basınız: yaygın aydınlatma için bir kez, tam aydınlatma için bir kez daha basın, bir kez daha düğmeye basıldığında ışıklar söner.

## Bakım

**DİKKAT! Herhangi bir bakım işlemini gerçekleştirmeden önce, davlumbazı elektrik şebekesinden ayırınız.**

**Cihaz bir fiş ve soketle bağlı ise, fiş prizden çekilmelidir.**

## Temizleme

Davlumbazın içi ve dışı düzenli olarak (en az yağ filtrelerinin bakımı için gerçekleştirdiğiniz sıklıkta) temizlenmelidir.

Ilık suya batırılmış bir bez ve nötr sıvı deterjanla temizleyiniz. Aşındırıcı ürünler kullanmayınız. **ALKOL KULLANMAYINIZ!**

**Uyarı:** Davlumbaza ilişkin temel temizleme talimatlarının yerine getirilmemesi ve filtrelerin değiştirilmemesi yangına neden olabilir.

Bu nedenle, söz konusu talimatlara uymanızı öneririz.

Üretici, uygun olmayan bakımdan veya yukarıda belirtilen güvenli tavsiyelerine uymamaktan kaynaklanan motor veya yangın hasarı konusunda sorumluluk kabul etmez.

## Yağ filtresi

### Şekil 2

Yağ filtresi, ayda bir (veya filtre dolmuş göstergesi sistemi – satın alınan modelde varsa – bu zorunluluğu gösterir) asitsiz deterjanla, elde veya düşük ısı ve kısa devreye programlanmış bir bulaşık makinesinde temizlenmelidir. Bulaşık makinesinde yıkandığında, yağ filtresinin rengi hafifçe solabilir, ancak bu filtreleme kapasitesini etkilemez. Yağ filtresini (**B**) çıkarmak için yay bırakma kolunu çekin.

## Kömür filtresi (yalnızca filtreli modellerde)

### Şekil 3

**Filtre, pişen yemeğin neden olduğu rahatsız edici kokuları emer.**

Kömür filtresi sıcak su ve uygun bir deterjanla veya bulaşık makinesinde 65°C'de (bulaşık makinesi kullanıldığı takdirde, tam devri seçiniz) iki ayda bir (veya filtre dolmuş göstergesi sistemi – satın aldığınız modelde varsa – bu zorunluluğu gösterir) yıkanabilir.

Fazla suyu filtreye zarar vermeden boşaltıp, plastik kafesin içerisinde bulunan yatağı sökünüz ve kafesi tamamen kurutmak için 100° C'deki fırında 10 dakika bırakınız. Yatağı her 3 yılda bir, bez yıprandığında değiştiriniz.

Bacayı ocak davlumbazına bağlayan düğmeleri (**g**) 90° döndürerek filtre tutucu kafesini sökünüz.

Aktif karbon filtre keçesini (**i**) kafesin (**h**) içine sokup, geri kalanın tamamını muhafazasına (**j**) yerleştiriniz.

Yıkabilir veya yeniden üretilmeyen, her 3-4 ayda bir değiştirilen klasik bir karbon filtre de kullanılabilir.

Karbon filtre, karbon filtre tutucu kafesi birlikte lehimlenir; cihazla birlikte verilen sonuncu kafes bu nedenle kullanılamaz.

Kafesi yuvasına takınız ve 2 adet plastik düğmeyi döndürerek sabitleyiniz.

## Lambaları değiştirme

### Şekil 4

Davlumbazın elektrik bağlantısını kesin.

**Uyarı!** Ampullere dokunmadan önce, soğuduklarından emin olun.

1. Düz bir tornavida veya benzeri bir alet kullanarak ışık kapağını dikkatle gevşetin.
2. Hasar gören lambayı sökün ve AÇIK ARMATÜRLERDE KULLANIMA UYGUN G-4 duy için yapılmış yeni bir 12 Volt, 20 Watt (max) halojen lamba ile değiştirin. Paketteki talimatları izleyin ve yeni lambaya çıplak elle dokunmayın.
3. Lamba kapağını yerine takın. (kapak susta hareketiyle kapanır).

Lambalar yanmıyorsa, teknik desteği çağırmadan önce duylarına düzgün şekilde oturduklarından emin olunuz.

الفرن لمدة 10 دقائق بدرجة حرارة 100 درجة مئوية لتجفيفها بشكل نهائي.

يجب تبديل الحشوة كل 3 سنوات و كلما تظهر عليها علامات التلف.

أزل الهيكل الذي يشد المصافي بتدوير بنحو 90° المقابض (g) التي تشده للغطاء.

أدمج حشوة الكربون (i) داخل الهيكل (h) ثم ركب الكن من جديد في المكان المجمعول لذلك. (j)

ومن الممكن استعمال مصفاة كربون من النوع العادي غير قابلة لا للغسيل ولا للتجديد ولكن يجب تغييرها كل 3 أو 4 أشهر.

وإن الهيكل وحشوة مصفاة الكربون ملحومين لبعضهما فالهيكل الذي يحتتمل أن يتوفر مع الغطاء لا يجب استعماله.

وللاستعمال أدمجه في مكانه المخصص وثبت بالفعل على القطع المجمعولة للغرض.

## تبديل المصابيح

### شكل 4

افصل الجهاز عن الشبكة الكهربائية

**انتبه!** قبل لمس المصابيح يجب التأكد من أنها باردة.

1. أزل الغطاء الواقي مستعينا في ذلك بأداة لفك وتثبيت البراغي.

2. عوض المصباح العادم

استعمل فقط مصابيح هالوجينية max 20W 12V- G4 منتهيها لعدم لمسها بالأيدي.

3. أغلق الغطاء الحافظ (تثبيت بالوحدة)

لو لم تشتعل الأضواء يجب التأكد من أن المصابيح مثبتة بأماكنها قبل الاتصال بقسم المساعدة الفنية.

11. قم بربط أنبوب (أنبوب وأشرطة) للتثبيت غير متوفرة ويلزم اقتناؤها) لتفريغ الأدخنة إلى حلقة الربط الموجودة فوق وحدة المحرك الشافطة.

الطرف الآخر للأنبوب يجب ربطه بجهاز دفع الأدخنة نحو الخارج في حالة استعمال الغطاء بالنعوية الشافطة أو بالزائغ F في حالة إرادة استعمال الغطاء بنوعية التصفية.

12. قم بالتوصيل الكهربائي.

13. قم بتوصيل إسدان المداخن وثبتها في الفوق ببرغرين (20a) اجعل القسم التحتي للمدخنة ذات التغطية الكاملة

14. اجعل القسم التحتي للمدخنة ذات التغطية الكاملة للمجموعة الشافطة ينزلق حتى تدمجه في مكانه المخصص فوق غطاء الشفط.

15. ركب الغطاءين الجانبيين - تثبيت بالحصر - لا يمكن تعويض جانب بالأخر.

ركب من جديد مصفاة الكربون والمصفاة أو المصافي الذهبية وراقب التشغيل السليم للغطاء.

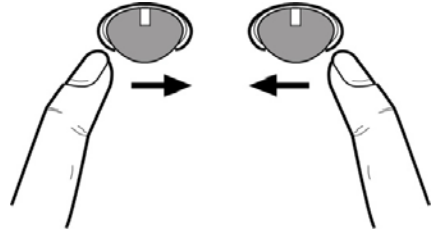
### وصف غطاء الشفط

شكل 1.

1. لوحة التحكم
2. مصفاة مضادة للدهون
3. مقبض لنزع المصفاة المضادة للدهون.
4. مصباح هالوجيني
5. شاشة البخار
6. المدخنة التلسكوبية
7. مخرج الهواء (فقط للاستعمال في النوعية المصفية)

### آلية العمل

استعمل السرعة القصوى في حالات خاصة كما في زيادة تكلف البخار في المطبخ. من المستحسن أشعال الشفط 5 دقائق قبل بدء الطبخ وتركه في مشغلا لمدة حوالي 15 دقيقة بعد الانتهاء من الطبخ.



### إشعال غطاء الشفط

مفتاح ال control ball يجب تعديله.

بضغط ال control ball عدة مرات نحو اليمين يشعل الغطاء ويتم انتقاء قوة الشفط حتى بلوغ السرعة المكثفة، وبالضغط نحو اليمين باستمرار ينطفئ الغطاء.

### إشعال الضوء

اضغط مفتاح ال control ball نحو اليسار :

مرة واحدة للحصول على ضوء خافت، اضغط باستمرار للحصول على ضوء كامل، اضغط باستمرار أيضا لإطفاء الضوء.

### الصيانة

انتبه ! قبل البدء بأي عملية تنظيف أو صيانة افصل غطاء الشفط عن الشبكة الكهربائية بنزع الفيشة أو يقطع التيار الكهربائي الرئيسي للمكن.

### التنظيف

يُنصح بتنظيف غطاء الشفط بشكل مستمر (تقريبا في نفس الاوقات التي يتم فيها تبديل المصافي الدهنية) سواء من الداخل أو من الخارج. للتنظيف استعمل قطعة قماش مبللة بمائل منظف حيادي.

تجنب استعمال المواد التي تحتوي على مائة خادشة. لا تستعمل الكحول !

انتبه: إن تجاهل قواعد تنظيف الجهاز وتغيير المصافي يؤدي إلى أضرار الحريق. لذلك ننصح بقراءة وإتباع المعلومات المقترحة.

لا يتحمل المنتج أية مسؤولية ناتجة عن احتمال عطب في المحرك ، أو حريق ناجم عن صيانة غير ملائمة أو اهمال التنبيهات المذكورة أعلاه.

### المصفاة المضادة للدهون

#### شكل 2.

يجب تنظيف المصفاة مرة في الشهر (أو عندما يشير نظام إشارة تشبع المصافي الى ضرورة ذلك- إذا كان متوقعا في النوع المقتنى-) ويكون ذلك بمنظف غير خادش، يدويا أو بغسالة الأواني بحرارة منخفضة و بدورة غسيل قصيرة.

عند الغسل بغسالة الأواني يمكن ان يتغير لون المصفاة المعدنية المضادة للدهون و لكن مميزات التصفية لا تتغير قطعا.

ولفك مصفاة الدهون B اجذب مقبض الفك اللولبي.

### مصفاة الكربون الحي (فقط في النوعية بالتصفية)

#### شكل 3.

هي تحصر الروائح الكريهة المتأتية عن الطهي.

يمكن غسل المصفاة الكربونية كل شهرين (أو عندما يشير نظام إشارة تشبع المصافي الى ضرورة ذلك- إذا كان متوقعا في النوع المقتنى-) بماء ساخن وبمواد منظفة مناسبة أو في غسالة الأواني بحرارة 65 درجة مئوية ( في حال الغسل بالغسالة اختر الدورة الكاملة للغسيل دون الصحن في الداخل).

أزل الماء الفائض دون الضرر بالمصفاة، و بعد ذلك انزع الحشوة الموجودة داخل الهيكل البلاستيكي وضعبها في

## ⚠️ الربط الكهربائي

يجب أن تكون قدرة الشبكة الكهربائية متناسبة مع صفات غطاء الشفط المكتوبة في الداخل. إذا كان الجهاز مجهزا بفيشة يجب وصله مباشرة على الخط الكهربائي بوصلات مطابقة للقواعد المعمول بها ويجب أن تكون الفيشة سهلة المنال حتى بعد الانتهاء من التركيب. وأما إذا كان الجهاز غير مجهز بفيشة (وصل مباشر بالشبكة) أو هذه غير سهلة المنال، حتى بعد التركيب، فيجب تركيب مفتاح فصل ثنائي مناسب يضمن الفصل الكامل عن الشبكة الكهربائية في حالات الحمولات الزائدة درجة III، وذلك تطابقا مع قوانين التركيب.

**انتبه !** قبل إعادة وصل التيار الكهربائي للجهاز ومراقبة التشغيل الصحيح، يجب التأكد دائما من أن السلك الكهربائي مركب بطريقة صحيحة.

### التركيب

إن جهاز الشفط مزود بأوتاد (علاقات) للتثبيت ملائمة لأغلبية أنواع الجدران والسقوف. وعلى أي حال من الأفضل استشارة تقني مؤهل للتأكد من نوعية المواد حسب الحائط أو السقف حتى تكون متينة لتحمل وزن جهاز الشفط.

**شكل 5-6-7-8-9-10-11-12-13-14-15**

**انتبه !** ننصح بتركيب من قبل تقني مؤهل، إذ أنه يجب القيام بعملية التركيب بخبرة عالية. ومن الضروري أن يتم التركيب بميزان للمحترفين وألة تقب بمسامير تقب Ø8mm بالنسبة للحائط و Ø3,5mm بالنسبة للمعدن ومفك براغي .

اقطع الربط الكهربائي للغطاء عن شبكة الكهرباء المنزلي خلال مراحل الربط الكهربائي. اسحب مصفاة / مصافي الدهون وهيكلم مصفاة الكربون.

**1.** بقلم رصاص، ارسم 2 زوج خطوط أفقية تماما على يمين ويسار الحائط يقابلان زاوية المطبخ حيث يُرغَب تركيب غطاء الشفط. الزوج الأول من الخطوط يمثل المسافة بين مواقد الطبخ وهو يصلح أيضا كمرجع لتركيب الحوامل أو الركبات الركنية. **انتبه !** يتم تركيب الحوامل الركنية إذا كنت متأكدًا أن ركن الحائطين ليس مستويا في تقاطعه.

أما الزوج الثاني من الخطوط والذي هو أعلى من الأول ب 50 مم فهو يشير إلى تنصيب الجانب التحتي لهيكل إسناد الغطاء.

**2.** اسند هيكل الدعم على زاوية الجدار بشكل أن يكون جانباه الأيمن والأيسر على مسافة متساوية من زاوية الحائط (تأكد أيضا من أن الجانب بسلسلة الثقوب الأفقية متجهما نحو الأعلى)، ارسم 4 ثقوب خارجية واثقب، ادمج 4 سدادات حائطية وثبت ب 4 براغي.

**3.** ثبت علاقة الاسناد التثبيتية بهيكل الاسناد ب 4 براغي.

**4.** تأكد من أن الحائطين الأيمن والأيسر لزاوية المطبخ حيث يُرغَب تركيب الغطاء منقطعان تماما وإلا فيجب تركيب الأغطية الركنية: اسند الأغطية الركنية للمحاط الأيمن والأيسر.

**ملاحظة:** إن الجانب التحتي للأغطية الركنية يجب أن يقابل الحائطين الأسفلين المرسمين سابقا على الحائط. إن أمكن يجب أن يقابل الحائطان زاوية الحائط وأن يشكلوا سو أمكن إطارا واحدا متكاملًا من الجانب الأيمن إلى الأيسر. ارسم 6 ثقوب واثقب، ادمج 6 سدادات حائطية ب 6 براغي وحلقات، ثبت الحوامل الركنية بالحائط.

**5.** ركب علاقة اسناد المداخن "G" على الحائط الملاصق للسقف، حتى يكون جانبيه الأيمن والأيسر بمسافة متساوية من زاوية الحائط، استعمل علاقة إسناد المداخن كخطب لثقب ثم ارسم بقلم رصاص 4 ثقوب قم بالثقب ثم ضع 4 سدادات بالحائط.

**نوعية الشفط / نوعية التصفية:** ثبت علاقة اسناد المداخن إلى الحائط ب 4 براغي.

**نوعية التصفية فقط:** عدل امتداد الزائغ F حسب عرض علاقة اسناد المداخن G. ثبت السدادات ببرغيين ثم ثبت الزائغ بعلاقة اسناد المداخن G ب 4 براغي.

**6.** علق غطاء الشفط بعلاقة الإسناد التثبيتية.

**7.** أ - ب - ادمج الجزء التحتي للغطاء في مجموعة الشفط.

**ت.** ثبت الجزء التحتي للغطاء في مجموعة الشفط ب 6 براغي.

**انتبه !** غطاء الشفط ليس مثبًا بطريقة نهائية للحائط، لذلك يجب القيام بأية عملية لاحقة بكل حذر حتى تتجنب فك الغطاء من علاقة الإسناد مسببا خطرا وخسائر على الأشخاص والأشياء.

**8.** قم بالتوصيلات الكهربائية بين الجزءين.

**9.** عدل المسافة الفاصلة بين الغطاء والحائط والمحور الأفقي للغطاء عن طريق برغي تعديل متوقرين بمقابض الغطاء.

إن تم تركيب الحوامل الركنية (ركن المطبخ ليس متقاطعا جيدا): تأكد أن الغطاء يستند جيدا على الحوامل الركنية. إن لم يتم تركيب الحوامل الركنية (ركن المطبخ متقاطعا جيدا):

**أ.** تأكد من أن الجزء التحتي للغطاء أفقي تماما (وإن تم تركيبه بطريقة صحيحة فهو يكون متوازيا مع الخط الأفقي الأسفل المرسم على الحائط (انظر عملية التركيب 1)

**ب.** ارسم بقلم رصاص النقطتين (اليمنى واليسرى) للتثبيت النهائي.

**ج.** انزع الغطاء وانجز تثبين، ادمج السدادات بالحائط، علق الغطاء من جديد وثبت نهائيا ببرغيين وحلقتين.


**10.** ثبت نهائيا مجموعة المحرك إلى هيكل الإسناد: انجز تثبعا رئيسيا بألة الثقب Ø3,5mm على هيكل الإسناد مرورا عبر الثقب الموجود في الأسفل داخل صندوق المحرك، بعد ذلك ثبت نهائيا ببرغي وحلقة شد.

لا يجب استخدام أو ترك الجهاز بمصابيح مثبتة بشكل غير سليم لتجنب احتمال صدمة كهربائية.

لا يتحمل المنتج أية مسؤولية ناجمة عن أعطاب أو أضرار أو حريق تلحق بالجهاز نتيجة عدم احترام التعليمات الواردة في هذا الدليل.

هذا الجهاز يتوافق مع القانون الأوربي EC/96/2002 ، Waste Electrical and Electronic Equipment (WEEE). وبالتأكد من التخلص من هذا المنتج بشكل صحيح ، يكون المستفيد قد أسهم في الحماية من النتائج السلبية المحتملة على البيئة والصحة.



إن الرمز  على المنتج أو على مجموع الوثائق التابعة له يشير إلى أن هذا المنتج يجب ألا يعامل مثل بقية النفايات المنزلية بل أن يسلم إلى مركز متخصص في جمع وإعادة استعمال الأجهزة الكهربائية والالكترونية . يجب التخلص من المنتج عملاً باحترام القوانين المحلية المعمول بها للتخلص من النفايات. وللحصول على معلومات إضافية تتعلق بالاستفادة وإعادة استعمال هذا المنتج، يرجى الاتصال بالمكتب المحلي الإحصائي ومصلحة جمع النفايات المنزلية ، أو المحل التجاري حيث تم شراء هذا المنتج.

#### الاستعمال :

إن غطاء الشفط مصمم ليستعمل بنوعية شفط الهواء و تفريره الى الخارج أو تصفيته و اعادة تحريكه في الداخل.

#### نوعية الشفط

إن غطاء الشفط مزود بمخرج فوقي للهواء B لتفريغ الدخان نحو الخارج (أنبوب التفريغ والأشرطة للشد غير متوفرة).

#### نوعية التصفية

إن استحال تفريغ أدخنة وبخار الطبخ نحو الخارج، فيمكن استعمال الغطاء في النوعية الشافطة بتركيب مصفاة بالكربونات الحية والزراغ F على الحامل G ، فيتم تطهير الأدخنة والبخار عبر الشبكة الفوقية H عن طريق أنبوب تفريغ موصول بمنفذ خروج الهواء الفوقي B وحلقة الربط المركبة على الزراغ F (أنبوب التفريغ وأشرطة التثبيت غير متوفرة).

إن الأصناف التي هي دون محرك الشفط تشتغل فقط بنوعية الشفط ويجب ربطها بوحدة خارجية للشفط(غير متوفرة).

إن تعليمات الربط تتوفر مع وحدة الشفط الخارجية.

#### طريقة التركيب

إن أدنى مسافة بين سطح الاستناد للاروعية على الجهاز المعد للطبخ و القسم السفلي من غطاء شفط المطبخ، يجب الا تقل عن 50 سم في حال المواقد الكهربائية وعن 65 سم في حال مواقد تعمل بالغاز أو المختلطة.

إذا كانت تعليمات تركيب جهاز الطبخ بالغاز تشير بمسافة أقصى، يجب أخذ ذلك بعين الاعتبار.

تتابع عن كتب التعليمات الواردة في هذا الدليل. نحن لسنا مسؤولين عن اي اعراض تلف او حريق ناجمة عن سوء استعمال الجهاز بسبب عدم مراعاة الملاحظات الواردة في هذا الدليل. ان غطاء الشفط صنع خصيصا للاستعمال المنزلي فقط.

! من المهم الاحتفاظ بهذا الدليل للرجوع إليه في كل وقت. وفي خلة بيع المنتج والانتقال إلى بيت آخر تأكد من أن الدليل مرافق للمنتج.

! يجب قراءة طرق التركيب بانتباه: هي تحتوي على معلومات هامة للتركيب والاستعمال والأمان.

! لا تُدخّل تغييرات كهربائية أو ميكانيكية على المنتج أو على شبكة أنابيب التفريغ.



#### تحذيرات

**انتبه!** عدم ربط الجهاز بشبكة الكهرباء حتى تكتمل عملية التثبيت بشكل تام.

قبل اية عملية تنظيف أو صيانة ، افصل غطاء شفط الهواء عن التيار الكهربائي أو اقطع التيار الكهربائي بالمفتاح الرئيسي للمسكن.

بالنسبة لجميع عمليات التركيب و الصيانة استخدم قفازات العمل.

الجهاز غير مصمم للاستخدام من قبل الأطفال أو الأشخاص ذوي العاهات الجسمية الحسية أو العقلية أو تنقصهم الخبرة و المعرفة، الا اذا كانوا تحت الرقابة ومتعلمين استخدام هذه المعدات من قبل شخص مسؤول عن سلامتهم.

يجب أن يكون الأطفال مراقبين حتى لا يلعبوا بالجهاز.

يمنع قطعاً استخدام غطاء الشفط من دون شعيرية مثبتة بشكل صحيح!

يمنع قطعاً استخدام غطاء الشفط كسطح أو لوحة لوضع الأدوات اذا كان مشارا إليه.

عندما يتم استخدام غطاء الشفط بتزامن مع أجهزة أخرى تشتغل بالغاز أو غيره من أنواع الوقود يجب أن يكون المكان مهيناً للفرض بالتهوية الكافية.

يجب الأيقاد الهواء المشفوط في أنبوب مجموع لتفريغ أدخنة ناجمة عن أجهزة تشتغل باحتراق الغاز أو غيره من أنواع الوقود.

يمنع منعاً باتاً طبخ الأطعمة بطريقة اللهب مباشرة تحت غطاء الشفط .

إن استخدام اللهب مضر للمصافي و يمكن أن يؤدي الى حرائق لذا ينبغي منعها في أي حال.

يجب أن تقع عملية القلي تحت المراقبة لغاية تجنب أن يحترق الزيت الساخن جدا.

يمكن أن تصبح القطع الخارجية للجهاز ساخنة عندما تكون مواقد الطبخ مشتعلة.

فيما يتعلق بالمفايس التقنية و السلامة التي ينبغي العمل بها لتصريف الدخان، يُحتم احترام أحكام وأنظمة السلط المحلية المعنية لكل بلد.

يجب أن يتم تنظيف غطاء الشفط بشكل متكرر سواء من الداخل أو الخارج ( على الأقل مرة في الشهر عموماً باحترام معلومات الصيانة المشار إليها في هذا الدليل).

عدم الاهتمام بمعايير النظافة و صيانة الفلتر يعرض الى مخاطر الحريق.

إن إهمال قواعد تنظيف الجهاز وعدم تعويض وتنظيف المصافي يؤدي إلى خطر الحرائق.









